

Kit de suspensions pour panneaux rayonnants





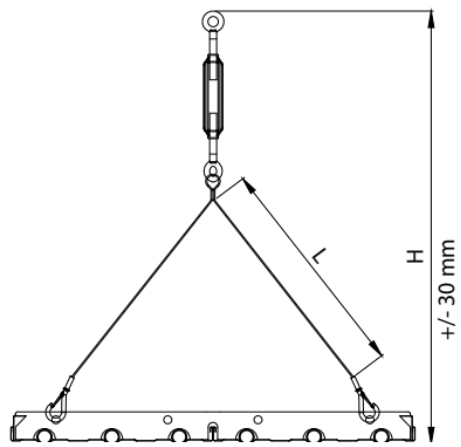
Embout butée



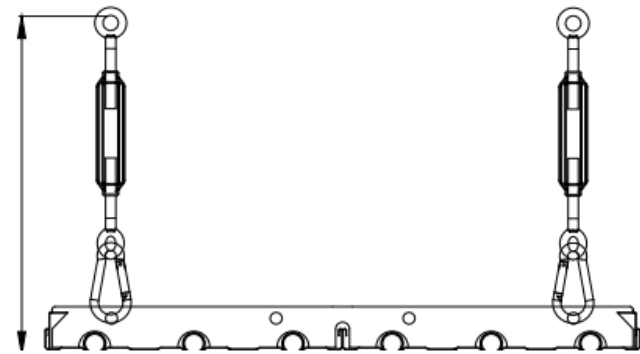
Embout boucle



Embout béton

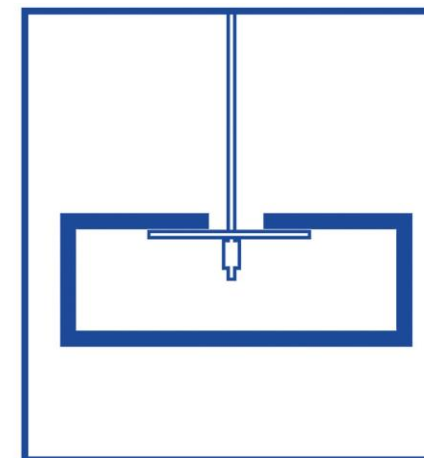
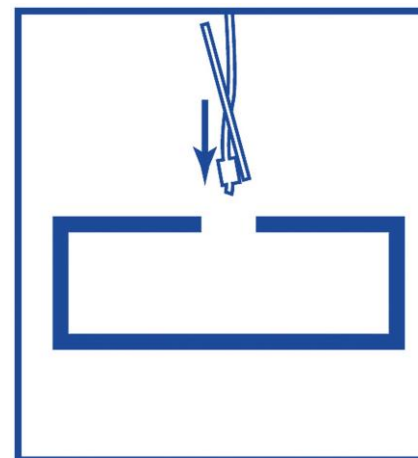


Kit triangulé

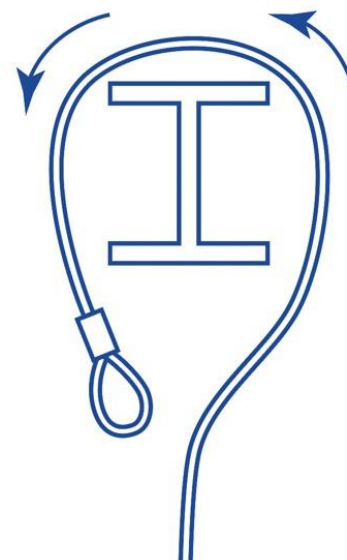


Kit droit

| Code | Référence | CPS | Conditionnement |
|---------|------------------------------------|-------|-----------------|
| 6080248 | CÂBLE EXPRESS EMBOUT BUTÉE 1 MÈTRE | 35 kg | 10 |
| 6080249 | CÂBLE EXPRESS EMBOUT BUTÉE 2 MÈTRE | 35 kg | 10 |
| 6080250 | CÂBLE EXPRESS EMBOUT BUTÉE 3 MÈTRE | 35 kg | 10 |

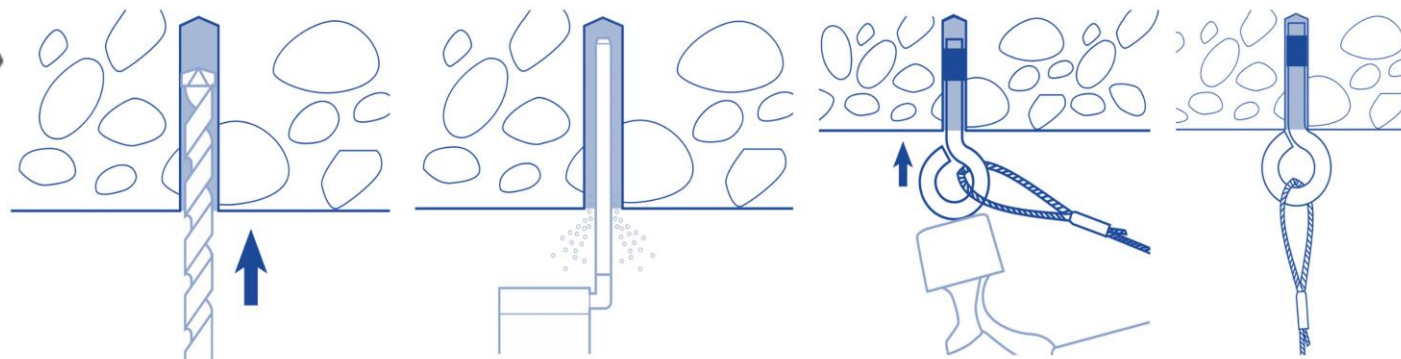


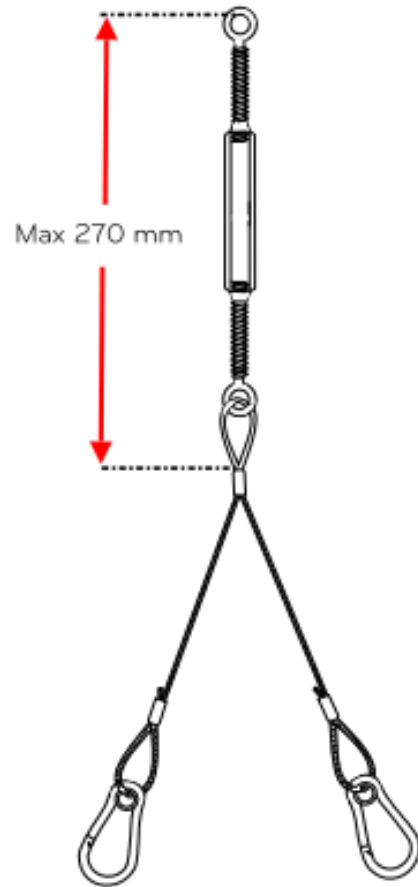
| Code | Référence | CPS | Conditionnement |
|---------|-------------------------------------|-------|-----------------|
| 6080219 | CÂBLE EXPRESS EMBOUT Boucle 1 MÈTRE | 50 kg | 10 |
| 6080220 | CÂBLE EXPRESS EMBOUT Boucle 2 MÈTRE | 50 kg | 10 |
| 6080221 | CÂBLE EXPRESS EMBOUT Boucle 3 MÈTRE | 50 kg | 10 |



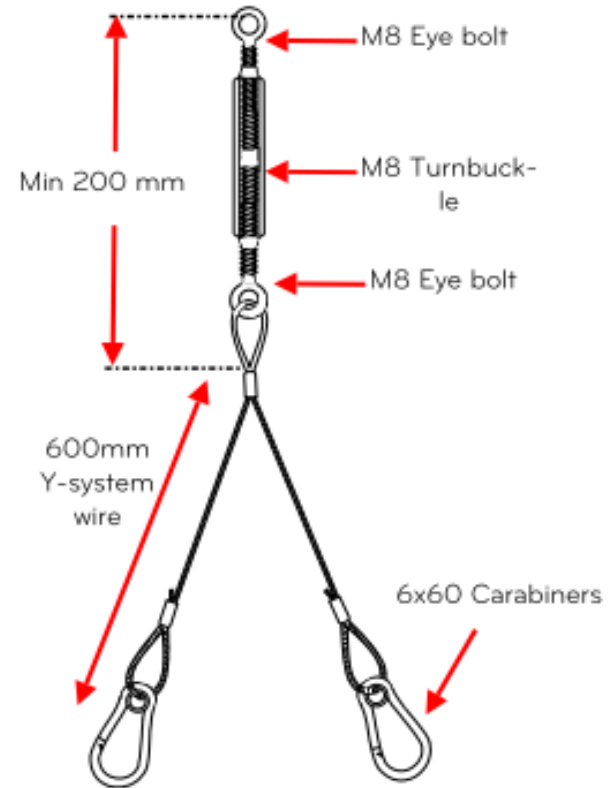
| Code | Référence | CPS | Conditionnement |
|---------|------------------------------------|-------|-----------------|
| 6080235 | CÂBLE EXPRESS EMBOUT Béton 1 MÈTRE | 50 kg | 10 |
| 6080236 | CÂBLE EXPRESS EMBOUT Béton 2 MÈTRE | 50 kg | 10 |
| 6080237 | CÂBLE EXPRESS EMBOUT Béton 3 MÈTRE | 50 kg | 10 |

Percer un trou
 ø6 mm
 profondeur 30 mm





SWL = 90kg @ 5:1

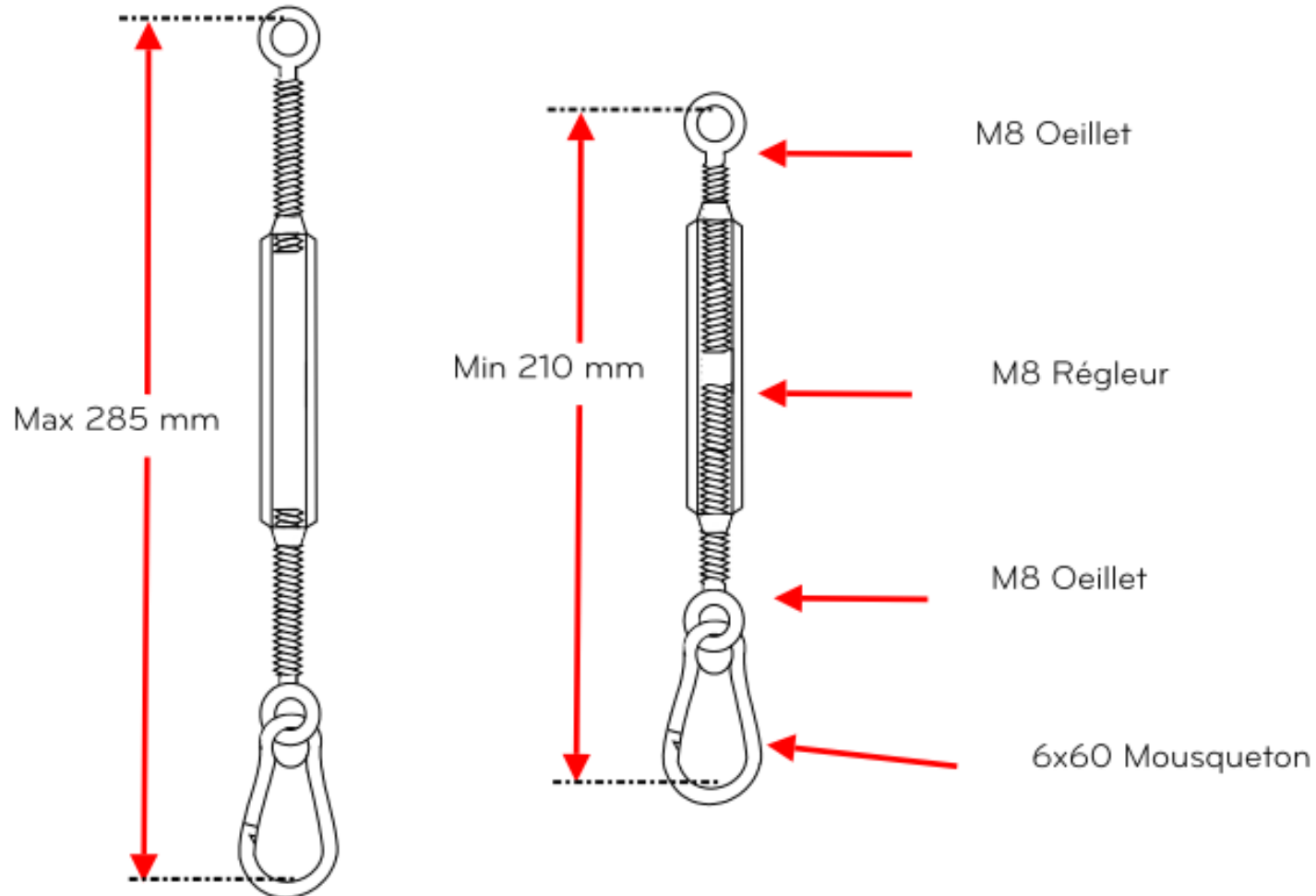


DESCRIPTION:

600mm branches

Fourni avec le r'egleur M8.

1960N/mm² grade acier galvanis'e



DESCRIPTION:
 Système de réglage, mousqueton réglés

CPS = 60kg @ Ratio de Sécurité 5:1