



## OCEAN ECM

**IT** ISTRUZIONI PER INSTALLAZIONE, USO E MANUTENZIONE  
**EN** INSTRUCTIONS FOR INSTALLATION, USE AND MAINTENANCE  
**FR** INSTRUCTIONS POUR L'INSTALLATION, L'UTILISATION ET LA MAINTENANCE  
**DE** ANWEISUNGEN FÜR INSTALLATION, GEBRAUCH UND WARTUNG

- IT** *Gentile cliente,  
la ringraziamo per la fiducia accordataci con l'acquisto di un nostro prodotto.  
Se Lei avrà la costanza di seguire attentamente le indicazioni contenute nel presente manuale, siamo certi che potrà apprezzare nel tempo e con soddisfazione la qualità della nostra macchina.  
Prima della messa in funzione, leggere attentamente il manuale di istruzioni.*
- EN** *Dear customer,  
we thank you for your confidence in the purchase of this product.  
By carefully following the instructions contained in this manual you will be sure to appreciate the quality of our machine.  
Carefully read the following user information manual before starting up the machine.*
- FR** *Cher client,  
nous vous remercions de la confiance que vous nous accordez en achetant un de nos produits.  
Nous vous prions de lire attentivement les indications contenues dans le manuel, concernant l'utilisation correcte de notre produit, conformément aux prescriptions essentielles de sécurité.  
Avant la mise en marche, lire attentivement le mode d'emploi.*
- DE** *Sehr geehrter Kunde,  
wir danken Ihnen für das uns durch den Erwerb eines unserer Produkte entgegengebrachte Vertrauen.  
Wenn Sie die Ausdauer haben, aufmerksam die im vorliegenden Handbuch enthaltenen Hinweise zu beachten, sind wir gewiß, daß Sie lange und mit Zufriedenheit die Qualität unserer Maschine schätzen werden können.  
Lesen Sie vor der Inbetriebnahme aufmerksam die Bedienungsanleitung.*



1	Generalità	p. 5
2	Installazione	p. 14
	Dimensioni, pesi e contenuti acqua	p. 24
4	Messa in servizio	p. 33
5	Uso	p. 33
6	Manutenzione	p. 34
7	Riciclaggio e smaltimento	p. 35
	Schemi elettrici	p. 136
	Imballo	p. 141
	Dichiarazione di conformità	p. 143

## 1 GENERALITÀ

IT

da p.

### Simbologia



Operazioni importanti e/o pericolose



**Operazioni particolarmente importanti e/o pericolose**



Indicano operazioni vietate

### Destinatari

Il presente manuale di istruzioni è destinato a:

- **Proprietario:** persona o ente proprietario dell'impianto in cui è installata l'unità; il proprietario è responsabile del controllo del rispetto di tutte le norme di sicurezza indicate dal presente manuale e delle normative vigenti a livello nazionale.
- **Installatore:** persona o ente responsabile dell'installazione e collegamento idraulico, elettrico, ecc in accordo con quanto indicato dal presente manuale e con le normative vigenti a livello nazionale.
- **Manutentore:** persona autorizzata a compiere sull'unità tutte le operazioni di controllo e manutenzione previste in questo manuale.
- **Utilizzatore:** persona autorizzata all'utilizzo e gestione dell'unità.

### Avvertenze principali



**Per le regole fondamentali di sicurezza, le avvertenze generali di installazione ed il piano di manutenzione, fare riferimento al manuale codice 4051222 (parte integrante della macchina).**



Prima dell'installazione e della messa in funzione dell'apparecchio, leggere attentamente il manuale di istruzioni.



Prima di intervenire sulla macchina per operazioni di installazione o di manutenzione, scollegare la macchina dalla linea di alimentazione.



L'apparecchio non può essere impiegato:

- per l'installazione all'aperto
- per l'installazione in ambienti umidi
- per l'installazione in atmosfere esplosive
- per l'installazione in atmosfere corrosive



Verificare che l'ambiente in cui è installato l'apparecchio non contenga sostanze che generino un processo di corrosione delle alette in alluminio.

I termocondizionatori Ocean ECM sono stati studiati per riscaldare e/o condizionare gli ambienti e devono quindi essere utilizzati solamente per questo.

Si esclude qualsiasi responsabilità per i danni eventuali causati da un uso improprio.

In caso di dubbio, l'uso deve essere concordato con il produttore. Qualsiasi altro o ulteriore utilizzo è considerato un uso improprio.

L'uso corretto include anche la conformità alle istruzioni per l'installazione descritte in questo manuale.

L'installatore/operatore è ritenuto l'unico responsabile per eventuali danni causati.

L'installazione di questo prodotto richiede competenze nel settore del riscaldamento e condizionamento. Questa conoscenza, che viene solitamente insegnata nella formazione professionale nei campi occupazionali di cui sopra, non è descritta separatamente. Il mal funzionamento o danneggiamento, dovuto all'installazione impropria, deve essere a carico dell'installatore.

Le termoventilanti Ocean ECM sono costruite secondo lo stato dell'arte e le regole di sicurezza riconosciute. Tuttavia, l'uso può causare pericoli a persone o danni al prodotto o ad altre proprietà se non è installato correttamente, commissionato o utilizzato in modo improprio.

Ogni riparazione o manutenzione dell'apparecchio deve essere eseguita da personale specializzato e qualificato.

Non si risponde in caso di danni provocati da modifiche o manomissioni dell'apparecchio.

Durante lo stoccaggio e l'installazione, i prodotti devono essere protetti contro l'umidità.

In caso di installazioni in climi particolarmente freddi, svuotare l'impianto idraulico in previsione di lunghi periodi di fermo macchina.

Non togliere le etichette.

### Utilizzo e conservazione del manuale

Il manuale di istruzioni serve per indicare l'utilizzo della macchina previsto nelle ipotesi di progetto, le sue

caratteristiche tecniche e per fornire indicazioni per l'uso corretto, la pulizia la regolazione e l'uso; fornisce inoltre importanti indicazioni per la manutenzione, per eventuali rischi residui e comunque per lo svolgimento di operazioni da svolgere con particolare attenzione.

Il presente manuale è da considerare parte della macchina e deve essere **conservato per futuri riferimenti** fino allo smantellamento finale della macchina.

Il manuale è suddiviso nelle seguenti sezioni.

- **Generalità** dove vengono riportate le informazioni importanti relative ad ogni fase della vita dell'unità (sezione dedicata a tutti i destinatari)
- **Installazione** dove vengono descritte tutte le fasi che l'installatore dovrà seguire (sezione dedicata all'installatore)
- **Messa in servizio** dove vengono descritte tutte le fasi per l'avviamento della macchina (sezione dedicata all'installatore)
- **Uso** dove vengono descritte le operazioni che l'utilizzatore dell'unità può svolgere (sezione dedicata all'utilizzatore)
- **Manutenzione** dove vengono descritte tutte le operazioni che devono essere effettuate per una corretta manutenzione (sezione dedicata al manutentore)
- **Riciclaggio e smaltimento** dove vengono descritte tutte le operazioni da compiere a fine vita dell'unità (sezione dedicata al proprietario, installatore e manutentore)

Il manuale di istruzioni deve essere conservato in luogo protetto ed asciutto.

In caso di smarrimento o danneggiamento, l'utente può richiedere un nuovo manuale al costruttore o al proprio rivenditore indicando il modello della macchina ed il numero di matricola della stessa visibile sulla targhetta di identificazione.

Il presente manuale rispecchia lo stato della tecnica al momento della sua redazione, il fabbricante si riserva il diritto di aggiornare la produzione ed i manuali successivi senza l'obbligo di aggiornarne anche le versioni precedenti.

Il costruttore si ritiene sollevato da eventuali responsabilità in caso di:

- uso improprio o non corretto della macchina;
- uso non conforme a quanto espressamente specificato nella presente pubblicazione;

- grave carenza nella manutenzione prevista e consigliata;
- modifiche sulla macchina o qualsiasi intervento non autorizzato;
- utilizzo di ricambi non originali o specifici per il modello;
- inosservanza totale o anche parziale delle istruzioni;
- eventi eccezionali.

## Prescrizioni di sicurezza

Nelle fasi di progettazione e costruzione della macchina sono state applicate misure adatte a prevenire rischi per gli operatori nelle situazioni di uso previsto durante la vita tecnica della macchina, in particolare durante le operazioni di:

- installazione
- uso
- manutenzione della macchina.



**Non esporre a gas infiammabile**



**Verificare che l'ambiente in cui è installato l'apparecchio non contenga sostanze che generino un processo di corrosione delle alette in alluminio.**

Verificare il collegamento della messa a terra.

Prevedere a monte della singola unità un dispositivo di protezione differenziale (RCD) con corrente differenziale nominale (I<sub>dn</sub>) non superiore a 30mA.

Durante il funzionamento della macchina i tubi di mandata acqua calda (fino a 95 °C) e le pareti della sezione batteria elettrica di riscaldamento (quando presente) sono soggetti a temperature pericolose e non devono essere toccati dall'operatore.

Nelle fasi di manutenzione, attendere qualche minuto dopo lo spegnimento della macchina e intervenire solo con guanti di protezione.

Non inserire oggetti nell'elettroventilatore ne tantomeno le mani.

## Interventi sulla macchina

Prima di effettuare qualsiasi intervento sulla macchina, si raccomanda di adottare le seguenti precauzioni:

- togliere l'alimentazione alla macchina
- indossare indumenti protettivi idonei
- evitare di indossare articoli di abbigliamento (ad es. cravatte, scarpe o altri indumenti svolazzanti) che possano impigliarsi nella sezione ventilante.

- far eseguire l'installazione da personale qualificato.
- tenere sempre pulita la zona di lavoro.

### Batteria elettrica

La sezione batteria elettrica di riscaldamento può sviluppare temperature pericolose all'interno della macchina nel caso di errata sequenza di accensione e spegnimento.

Attivare sempre la ventilazione prima di accendere la sezione batteria elettrica.

Spegnere sempre la sezione batteria elettrica di riscaldamento ed attendere che si sia raffreddata prima di disattivare la ventilazione con il commutatore.

### Lampada germicida

La sezione SLG germicida contiene una lampada del tipo UV-C.

Leggere il presente manuale di manutenzione prima di aprire il pannello inferiore di ispezione.

Prima di ogni intervento di manutenzione ordinaria o straordinaria, la sezione SLG deve essere disconnessa dalla alimentazione elettrica.

Prima della sostituzione della lampada UV-C la sezione SLG deve essere disconnessa dalla alimentazione elettrica.

L'accensione della sezione SLG fuori dal contesto di installazione accessoria, nonché l'eventuale danneggiamento dell'involucro di protezione, può provocare la fuoriuscita di radiazioni UV-C che possono, anche se limitate nel tempo, provocare danni ad occhi ed alla pelle.

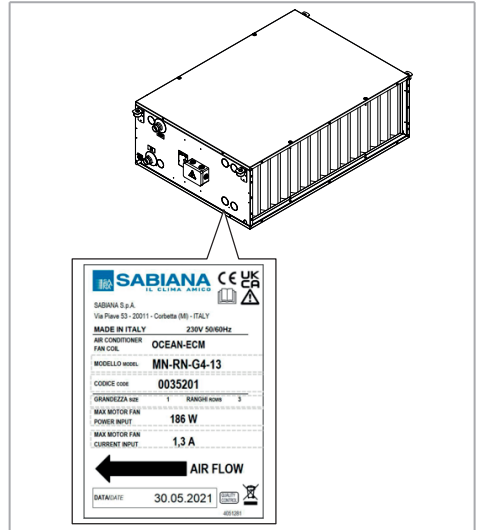
Qualora la sezione evidenziasse danneggiamenti all'involucro di protezione non dovrà essere messa in funzione.

Il pannello inferiore di ispezione accesso reca il simbolo di pericolo di radiazioni ultraviolette (UV-C). Il simbolo non deve mai essere rimosso.

La sezione SLG è dotata di un interruttore interno di interblocco per interrompere l'alimentazione della lampada UV-C. L'interruttore non va assolutamente escluso.

### Identificazione macchina

A bordo di ogni singola macchina è applicata l'etichetta di identificazione riportante i dati del costruttore e il tipo di macchina.



**⚠ Sulla targa di ciascun modulo è indicato il flusso aria. Rispettare il flusso nella installazione dei moduli. Non rispettare tale indicazione può comportare gravi rischi per la sicurezza.**

### Descrizione prodotto

I termocondizionatori Ocean ECM sono stati progettati e costruiti per ventilare, riscaldare, raffrescare e climatizzare qualsiasi tipo di ambiente industriale, commerciale, sportivo e civile.

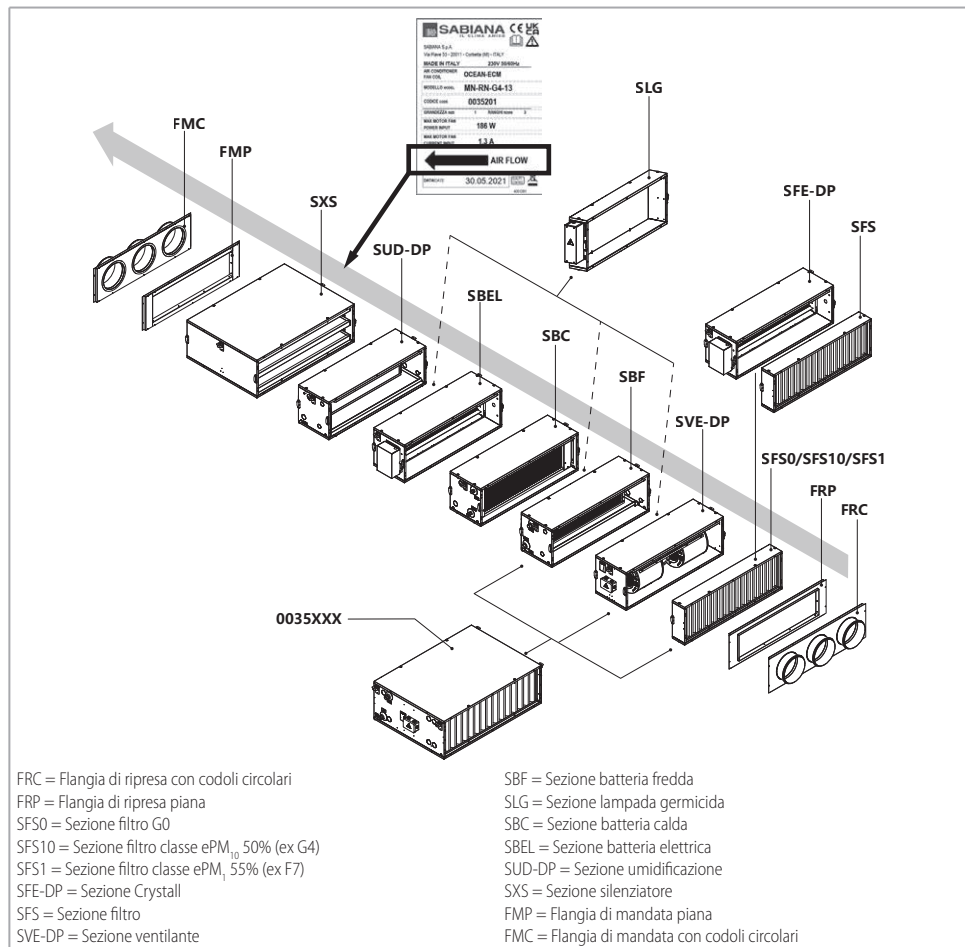
I termocondizionatori Ocean ECM si suddividono principalmente in:

**Versione Compatta:** composta da un gruppo ventilante, dalla batteria di scambio e da un gruppo filtro

**Versione Modulare:** dove il gruppo ventilante, la batteria di scambio e il gruppo filtro sono sezioni separate

Sia alla **Versione Compatta** che alla **Versione Modulare** possono essere aggiunti altri moduli a seconda dell'esigenza; per l'elenco dei moduli vedere il capitolo dedicato.

## Composizioni orizzontali



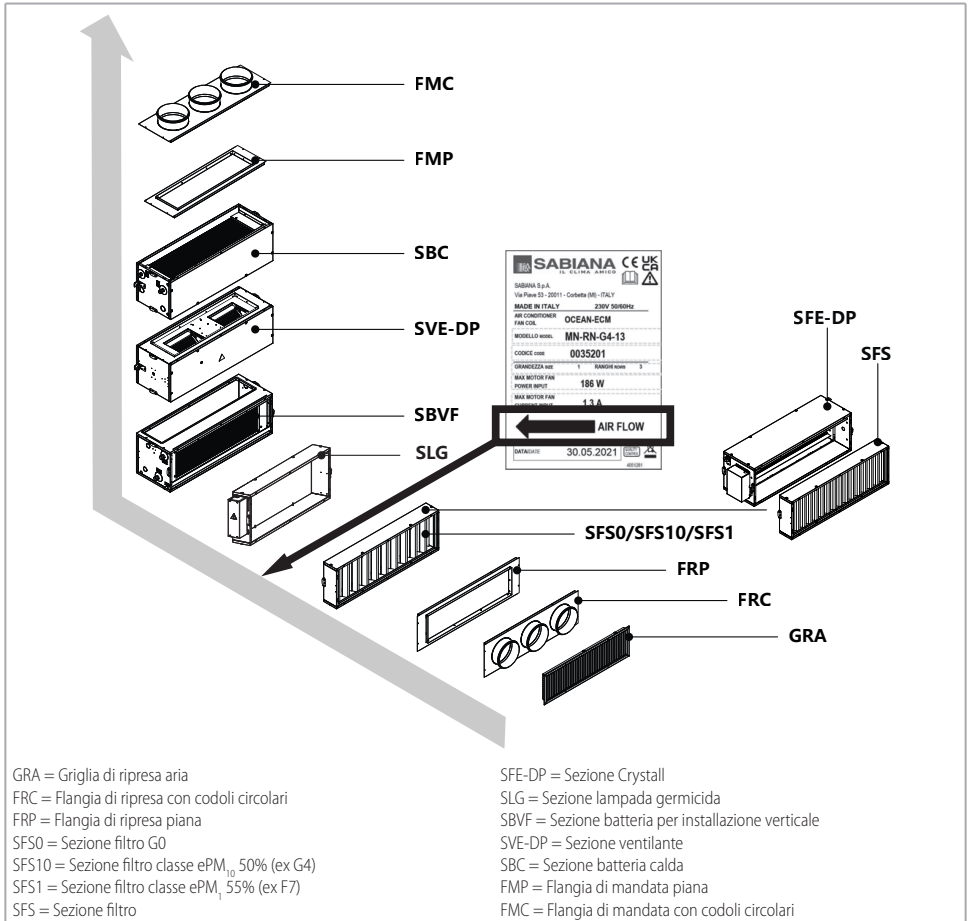
Nella composizione orizzontale la sequenza della sezione filtro, sezione ventilante e sezione batteria deve essere sempre come in figura; la sequenza corretta, rispetto al flusso d'aria, è la seguente

1. Sezione filtro SFS (ingresso aria)
2. Sezione SVE-DP
3. Sezione batteria (uscita aria)

**⚠ Sezione umidificazione SUD-DP sempre a valle della sezione batteria calda SBC o batteria elettrica SBEL.**



## Composizioni verticali



Nella composizione verticale la sequenza della sezione filtro, sezione batteria e sezione ventilante deve essere sempre come in figura;

la sequenza corretta, rispetto al flusso d'aria, è la seguente

1. Sezione filtro SFS (ingresso aria)
2. Sezione batteria SBVF
3. Sezione SVE-DP (uscita aria)



**Nella composizione verticale non possono essere installate la sezione umidificazione SUD-DP e la batteria elettrica SBEL.**

## Descrizione dei componenti principali

Le caratteristiche dei componenti utilizzati per le **Versioni Compatte** e per le **Versioni Modulari** sono identiche.

I componenti principali sono:

- Gruppo ventilante
- Batteria di scambio termico
- Gruppo Filtro

Sia le Versioni Compatte che le Versioni Modulari sono composte da pannelli autoestinguenti per isolamento termoacustico.

### Gruppo ventilante

Il gruppo ventilante è composto da:

- Motore elettronico brushless sincrono a magneti permanenti, del tipo trifase, controllato con corrente ricostruita secondo un'onda sinusoidale BLAC. La scheda elettronica ad inverter per il controllo del funzionamento motore è alimentata a 230 Volt in monofase e, con un sistema di switching, provvede alla generazione di una alimentazione di tipo trifase modulata in frequenza e forma d'onda. Il tipo di alimentazione elettrica richiesta per la macchina è quindi monofase con tensione 230 V e frequenza 50-60 Hz.
- Due giranti in plastica direttamente accoppiate all'albero del motore elettrico, equilibrate dinamicamente.
- Involucro: pannello sandwich autoportante composto da due pannelli in lamiera zincata, per quello interno, zincata e preverniciata RAL 9006 per quello esterno. Fra i due gusci viene interposto un pannello in polistirolo espanso densità 30 kg/m<sup>3</sup> con spessore 22 mm.
- Impianto elettrico con morsettiera di collegamento. È indispensabile creare, nel circuito, delle perdite di carico necessarie affinché il ventilatore lavori nelle curve ottimali e gli assorbimenti in W/A non superino i valori massimi riportati a pag. p. 22.



Motore progettato per poter lavorare in un range di temperatura aria compreso fra -10 / +55 °C.

### Batteria di scambio termico

Batteria di scambio termico costruita con tubi in rame ed alette di alluminio fissate ai tubi con processo di mandrinatura meccanica.

Le batterie per impianto a 2 tubi sono disponibili in esecuzione 3, 4 o 6 ranghi.

Le batterie aggiuntive per impianti a 4 tubi sono disponibili in esecuzione 1, 2 o 3 ranghi.

Attacchi di alimentazione batterie di tipo filettato gas maschio.

Modello	Dimensioni
1	3/4"
2	1"
3	1"
4	1 1/4"
5	1 1/4"

Modello	Dimensioni
1	3/4"
2	3/4"
3	3/4"
4	1"
5	1"

### Gruppo Filtro

La gruppo filtro è disponibile con:

- filtro sintetico in materiale rigenerabile G0
- filtro sintetico classe ePM<sub>10</sub> 50% (ex G4)
- filtro sintetico classe ePM<sub>1</sub> 55% (ex F7)

Per le dimensioni e i codici dei filtri vedi pag. p. 34.

Per quanto riguarda le Ocean ECM compatte, la macchina di base è già composta dalla sezione ventilante, dalla batteria/e e dal filtro.

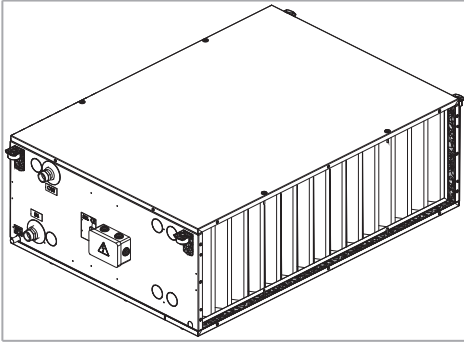
I disegni dimensionali delle Ocean ECM Compatte sono riportati da pag. p. 24.

I disegni delle Ocean ECM Modulari sono riportati da pag. p. 26.

### Caratteristiche tecniche

Per le Dimensioni, pesi e contenuti acqua, vedi da pag. p. 24.

## Versione Compatta



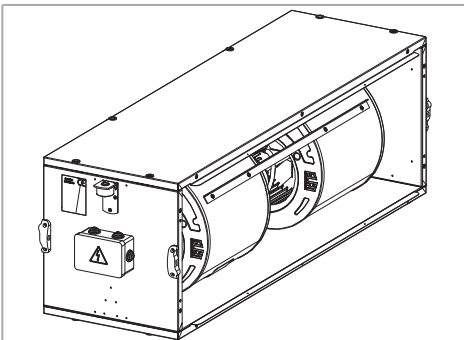
La **Versione Compatta** è composta dal gruppo ventilante, dalla batteria di scambio termico (solo per impianto a 2 tubi) e dal gruppo filtro ed è disponibile in 4 varianti:

- versione senza flange
- versione con flange piane in ripresa e mandata
- versione con flangia piana in ripresa e flangia con codoli in mandata
- versione con flangia con codoli in ripresa e flangia piana in mandata

## Versione Modulare

La prima e l'ultima sezione devono essere completate da una flangia che consente (e facilita) il collegamento dei canali con la macchina; le flange sono quindi da considerarsi necessarie ed obbligatorie e possono essere combinate anche in diversa configurazione fra ripresa e mandata.

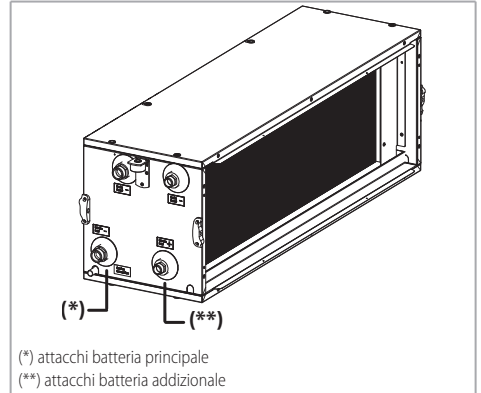
### Sezione ventilante



La sezione ventilante è composta da una struttura portante in pannelli sandwich e gruppo fan-deck con elettroventilatore con motore brushless.

La connessione elettrica è riportata all'interno di scatola elettrica fissata sulla fiancata della sezione.

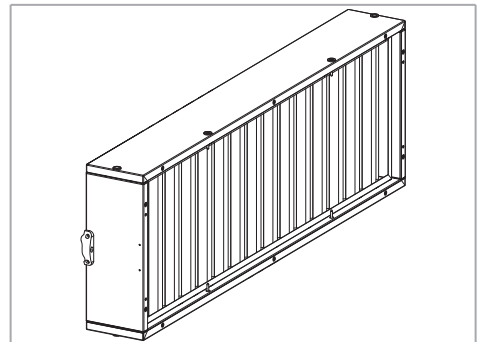
### Sezione batterie di scambio termico



La sezione batteria di scambio termico è disponibile come:

- sezione batteria calda SBC (per impianto a 4 tubi)
- sezione batteria fredda SBF (per impianto a 2 tubi)
- sezione batteria calda + fredda SBCF (per impianto a 4 tubi)

### Sezione filtro



La sezione filtro è disponibile come:

- sezione filtro SFS0 con filtro sintetico rigenerabile G0
- sezione filtro SFS10 con filtro classe ePM<sub>10</sub> 50% (ex G4)
- sezione filtro SFS1 con filtro classe ePM<sub>1</sub> 55% (ex F7)

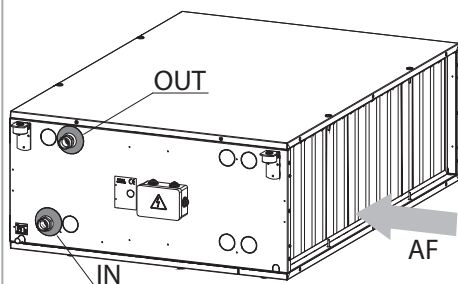
## Posizione degli attacchi idraulici rispetto al flusso dell'aria

La posizione degli attacchi idraulici rispetto al flusso dell'aria deve essere indicata nell'ordine.

### Versione Compatta

#### Esecuzione sinistra (standard)

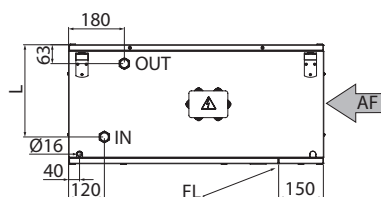
##### Attacchi lato sinistro (standard)



AF = flusso aria  
IN = ingresso acqua  
OUT = uscita acqua

#### Posizione attacchi lato sinistro

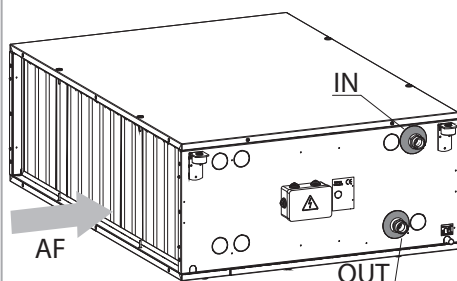
##### Esecuzione sinistra (standard)



AF = flusso aria  
FL = pannello estrazione filtro  
IN = ingresso acqua  
OUT = uscita acqua

#### Esecuzione destra (su richiesta)

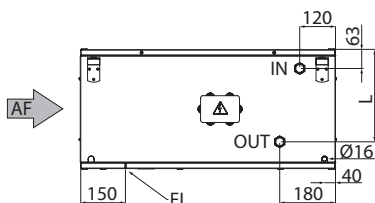
##### Attacchi lato destro (su richiesta)



AF = flusso aria  
IN = ingresso acqua  
OUT = uscita acqua

#### Posizione attacchi lato destro

##### Esecuzione destra (su richiesta)



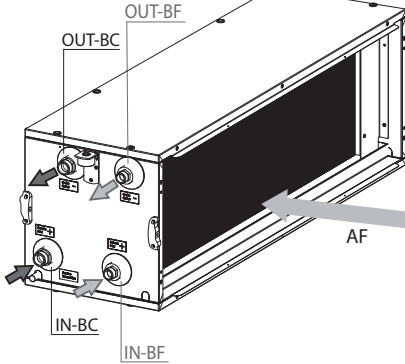
AF = flusso aria  
FL = pannello estrazione filtro  
IN = ingresso acqua  
OUT = uscita acqua

Modello	L
	mm
13-14-16-23-24-26	253
33-34-36-43-44-46	303
53-54-56	373

## Versione Modulare

### Esecuzione sinistra (standard)

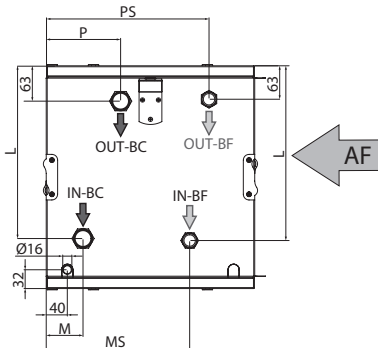
#### Attacchi lato sinistro (standard)



AF = flusso aria  
IN-BF = ingresso acqua fredda  
OUT-BF = uscita acqua fredda  
IN-BC = ingresso acqua calda  
OUT-BC = uscita acqua calda

### Posizione attacchi lato sinistro

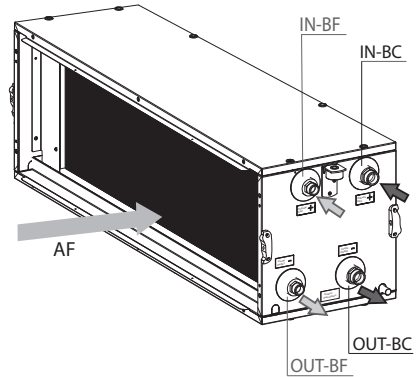
#### Esecuzione sinistra (standard)



AF = flusso aria  
IN-BF = ingresso acqua fredda  
OUT-BF = uscita acqua fredda  
IN-BC = ingresso acqua calda  
OUT-BC = uscita acqua calda

### Esecuzione destra (su richiesta)

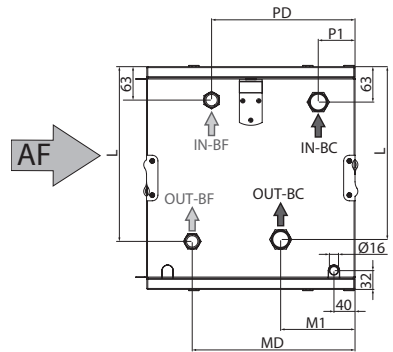
#### Attacchi lato destro (su richiesta)



AF = flusso aria  
IN-BF = ingresso acqua fredda  
OUT-BF = uscita acqua fredda  
IN-BC = ingresso acqua calda  
OUT-BC = uscita acqua calda

### Posizione attacchi lato destro

#### Esecuzione destra (su richiesta)



AF = flusso aria  
IN-BF = ingresso acqua fredda  
OUT-BF = uscita acqua fredda  
IN-BC = ingresso acqua calda  
OUT-BC = uscita acqua calda

Modello	L	M	M1	MS	MD	P	P1	PS	PD
	mm	mm	mm	mm	mm	mm	mm	mm	mm
1-2	253	65	130	250	285	130	65	285	250
3	303	65	130	250	285	130	65	285	250
4	303	75	140	280	315	140	75	315	280
5	373	75	140	280	315	140	75	315	280

## Note generali alla consegna

Controllare che il materiale ricevuto corrisponda a quello della lista di fornitura (bolla di accompagnamento o fattura accompagnatoria).

Verificare che le varie parti della macchina non presentino danni dovuti a urti.

Controllare l'integrità delle filettature dei tubi sporgenti dalla macchina.

Non assemblare componenti danneggiati.

In caso di danni ai componenti riscontrati prima dell'assemblaggio, rivolgersi al proprio rivenditore.

## Trasporto

L'apparecchio viene imballato in scatole di cartone.

Per le dimensioni degli imballi, vedi pag. p. 141, per i pesi vedi da pag. p. 24

Le operazioni di scarico del mezzo di trasporto sono a carico del destinatario.

Una volta che l'apparecchio è disimballato controllare che non vi siano danni e che corrisponda alla fornitura. In caso di danni o di sigla dell'apparecchio non corrispondente a quanto ordinato, rivolgersi al proprio rivenditore citando la serie e il modello.



- la macchina presenta parti taglienti in lamiera
- il trasporto dei componenti della macchina deve essere eseguito da personale munito di guanti di protezione
- le parti che compongono la macchina hanno pesi e volumi considerevoli: eseguire il trasporto e la movimentazione delle parti impiegando due operatori

Non utilizzare i tubi sporgenti dalle sezioni batteria come punti di presa per il trasporto.

## Movimentazione e stoccaggio

La manipolazione delle unità deve essere eseguita almeno da due persone.

Le unità Ocean ECM devono essere stivate in luogo asciutto al riparo dalle intemperie.

## 2 INSTALLAZIONE

### Installazione meccanica

L'installazione della macchina deve essere effettuata esclusivamente da personale qualificato e opportunamente addestrato.

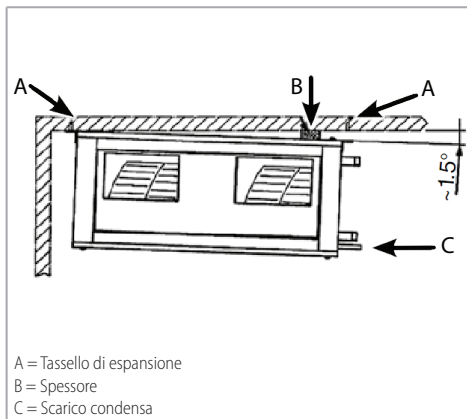


**Installare l'apparecchio sempre in leggera pendenza di 5 mm verso il lato di scarico condensa.**

Rispettare il senso di installazione indicato dalla freccia sulla targa dati.

Il mancato rispetto può comportare gravi rischi per la sicurezza.

I termocondizionatori sono dotati di quattro squadrette forate che permettono di effettuare il fissaggio al soffitto con tasselli di dimensione idonea a sostenere il suo peso (si consigliano viti filettate M8).



Nella controsoffittatura prevedere la possibilità di accedere alla macchina per gli interventi di manutenzione. Prevedere altresì un pannellino, da rimuovere con facilità, per consentire l'estrazione e la pulizia del filtro.

### Installazione Versione Compatta

Le Versioni Compatte devono essere installate come indicato nei capitoli che seguono.

Nel caso in cui debbano essere installate con moduli aggiuntivi, seguire le istruzioni per le giunzioni delle sezioni che seguono.

## Installazione Versione Modulare

L'assemblaggio fra gruppo ventilante, batteria di scambio termico e filtro deve essere effettuato prima dell'installazione.

Le possibilità di combinazione fra gruppo ventilante e sezioni batterie per riscaldamento o riscaldamento/raffrescamento sono indicate da p. 8.

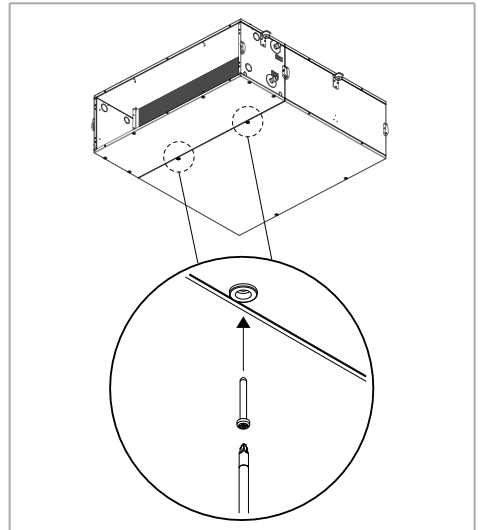
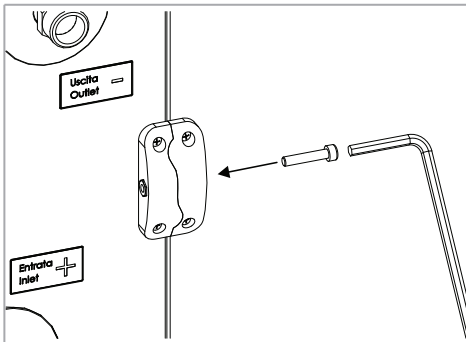
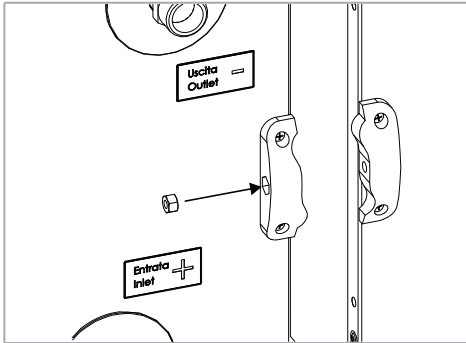
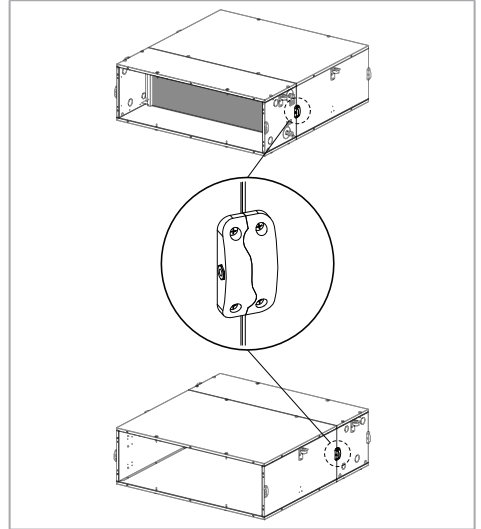
Le batterie di raffrescamento devono essere sempre montate con flusso aria in orizzontale.

## Giunzione delle sezioni

La giunzione delle sezioni avviene tramite appositi blocchetti già presenti sulle Versioni Compacte (solo versioni senza flange), sulle Sezioni Modulari e sui moduli aggiuntivi.

- Le Versioni Compacte possono essere unite a tutti i moduli aggiuntivi disponibili
- Le Sezioni Modulari possono essere unite tra loro e con tutti i moduli aggiuntivi disponibili

Accostare le sezioni e/o moduli aggiuntivi da collegare e bloccare con i dati e le viti a corredo (vedi figure che seguono).



## Appensioni

Le Versioni Compacte e le Sezioni Modulari possono essere installate tramite staffe di appensione già presenti all'esterno dell'unità.

Per l'appensione prevedere:

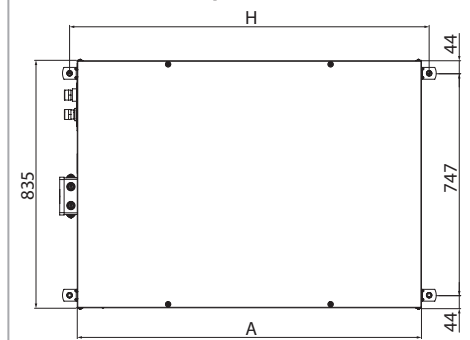
- barre filettate diametro M8

- tasselli idonei alle barre filettate diametro M8 e al peso dell'unità da sostenere

Effettuare l'appensione come segue:

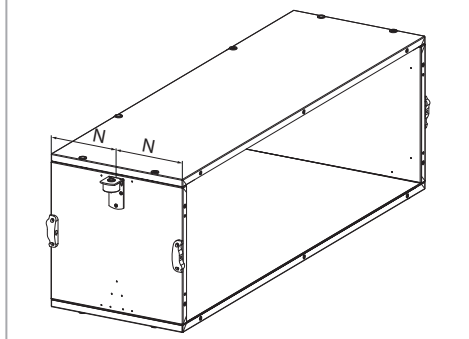
- Tracciare sul soffitto o parete gli interessi per i fori per l'appensione; le quote da utilizzare sono indicate in fig. 2.6, fig. 2.7, fig. 2.8 e fig. 2.9.

## 2.6 Versioni Compatte

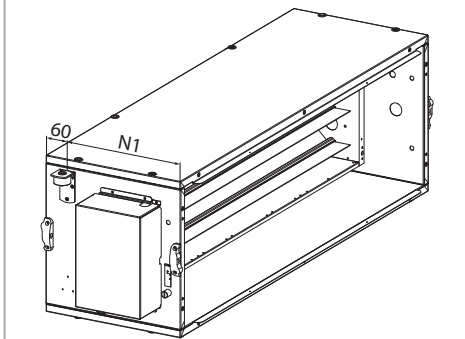


Modello	H mm	A mm
1-2-3	1215	1165
4-5	1535	1485

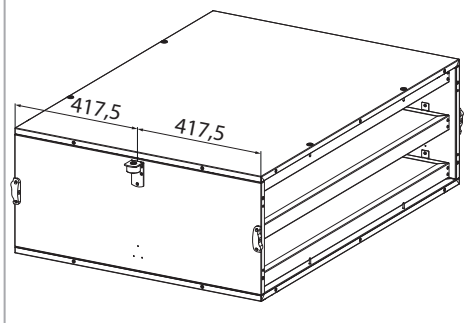
## 2.7 Sezioni Modulari SVE-DP / SBC / SBF / SBCF / SUD-DP / SB2UD / SUD-V / SPS



## 2.8 Sezione Modulare SBEL



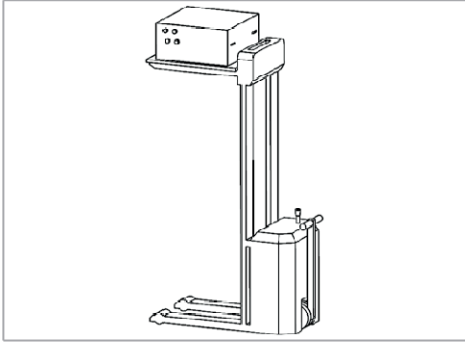
## 2.9 Sezione Modulare SXS



Modello	N mm	N1 mm
1-2-3	185	310
4-5	220	380

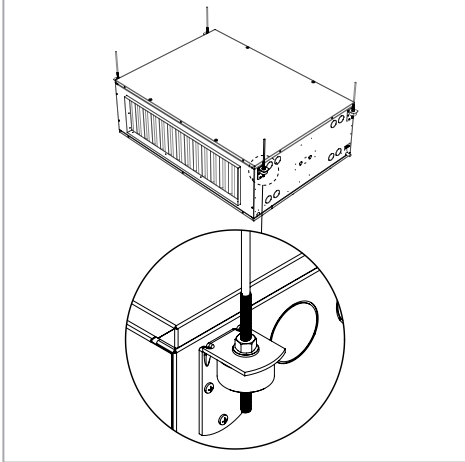
- Predisporre fori adeguati al peso dell'unità da installare
- Inserire nei fori i tasselli
- Fissare le barre filettate nei tasselli
- Sollevarre l'unità con l'aiuto di un adeguato mezzo di sollevamento.





6. Inserire le barre filettate nelle staffe di appensione (fig. 2.11)
7. Fissare l'unità procedendo con il serraggio dei dadi a corredo.

### 2.11 Esempio Versione Compatta




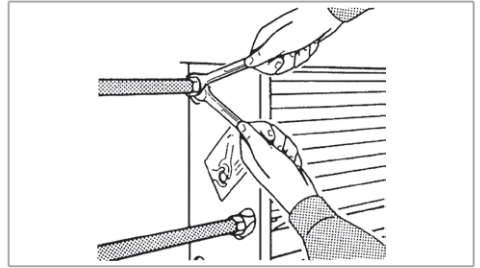
### Collegamento idraulico


Nei circuiti aperti (ad esempio quando si utilizza acqua di pozzo), l'acqua utilizzata deve essere ripulita dai materiali in sospensione per mezzo di un filtro che deve trovarsi in ingresso (altrimenti c'è il rischio di erosione da particelle in sospensione).

È inoltre necessario assicurarsi che l'unità sia protetta da polvere e altre sostanze che provocano una reazione acida o alcalina quando combinate con l'acqua (corrosione dell'alluminio).

 **Pressione massima di esercizio: 10 bar.**

 **Usare sempre chiave e controchiave per l'allacciamento della batteria alle tubazioni.**




 **Prevedere sempre una valvola di intercettazione del flusso idraulico.**


Per evitare perdite, arrotolare canapa sui filetti dei manicotti di giunzione e serrare a fondo.

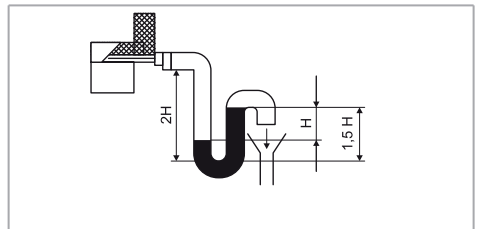
Controllare che non vi siano perdite dalle giunzioni.

Se l'apparecchio è usato per raffreddare, per evitare gocciolamento di condensa, isolare le tubazioni e la valvola.

Nei periodi estivi e per lunghi periodi di tempo con il ventilatore disinserito, per evitare formazioni di condensa all'esterno dell'apparecchio, si consiglia di intercettare l'alimentazione della batteria.

 **Nel caso di macchina con bacinella raccogli condensa, effettuare la sifonatura secondo schema previsto, (vedi anche targhetta sull'apparecchio).**

 **Ad ogni uscita scarico condensa deve essere collegato un sifone. I sifoni devono essere collegati a un tubo di raccolta singolo. Più tubi di scarico non possono convogliare in un unico sifone.**



L'altezza della colonna d'acqua  $H$  (mm  $H_2O$ ) deve essere maggiore della pressione massima dell'unità (Pa).

$H \text{ (mm)} = [\text{Pressione massima dell'unità (Pa)}] / 10$

La differenza in altezza tra lo scarico condensa e il sifone deve anche corrispondere all'altezza H (mm colonna acqua).

Collegare il sifone allo scarico seguendo la figura.



**Installare il tubo di scarico condensa con una pendenza di almeno 3 cm/m.**

Versare alcuni litri di acqua all'interno della bacinella raccolta condensa per verificare che venga correttamente evacuata. Nel caso di problemi verificare il dimensionamento del sifone, le pendenze od eventuali ostruzioni.



**Nel caso ci sia una seconda batteria di scambio termico procedere come illustrato in precedenza se si deve cambiare il lato attacchi.**



**In caso di rischio ghiaccio, isolare il tubo di scarico e mantenere la temperatura al di sopra del congelamento; ad esempio utilizzando una resistenza scaldante.**

## Valvole



Le valvole a tre vie possono essere utilizzate sia secondo l'orientamento del flusso, evidenziato con la freccia riportata sul corpo valvola, che in controflusso, direzione opposta al verso riportato sul corpo valvola, senza pregiudizio di funzionamento e mantenendo il valore di Kv inalterato.



Importante è quindi rispettare il verso di montaggio della valvola a bordo unità così come il senso di entrata ed uscita acqua riportato sul presente manuale.

### Kit valvole a 3 vie - 230V

Utilizzabili con comandi 230V ON-OFF (QCV-MB e UPO-AU)

Kit valvola 3/4" 230V ON-OFF

### Kit valvola 230V per batteria principale

Utilizzabile con:

- Versione Compatta
- Versione Modulare "Sezione batteria fredda - SBF"
- Versione Modulare, batteria principale della "Sezione batteria calda + fredda - SBCF"

Modello	Attacco valvola	Kvs	Attuatore
	Ø	m <sup>3</sup> /h	V
1	3/4"	6,3	230
2-3	1"	6,3	230
4-5	1 1/4"	10,0	230

### Kit valvola 230V per batteria aggiuntiva

Utilizzabile con:

- Versione Modulare "Sezione batteria calda - SBC"
- Versione Modulare, batteria aggiuntiva della "Sezione batteria calda + fredda - SBCF"

Modello	Attacco valvola	Kvs	Attuatore
	Ø	m <sup>3</sup> /h	V
1-2-3	3/4"	6,3	230
4-5	1"	10,0	230

### Kit valvole a 3 vie - 24V

Utilizzabili solo in abbinamento con il quadro comando QCV-MB.

Valvola 1" con attuatori modulanti 24 Volt - 3 punti

### Kit valvola 24V per batteria principale

Utilizzabile con:

- Versione Compatta
- Versione Modulare "Sezione batteria fredda - SBF"
- Versione Modulare, batteria principale della "Sezione batteria calda + fredda - SBCF"

Modello	Attacco valvola	Kvs	Attuatore
	Ø	m <sup>3</sup> /h	V
1	3/4"	6,3	24
2-3	1"	6,3	24
4-5	1 1/4"	10,0	24

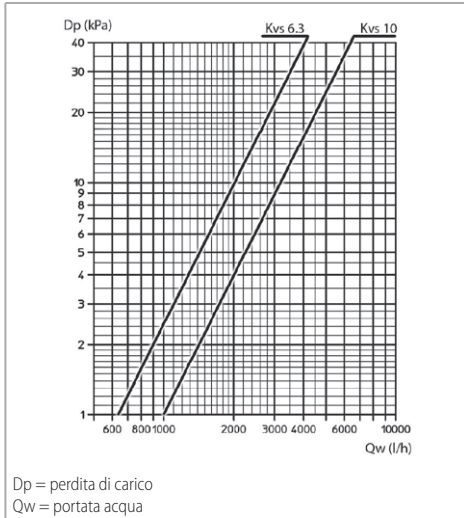
### Kit valvola 24V per batteria aggiuntiva

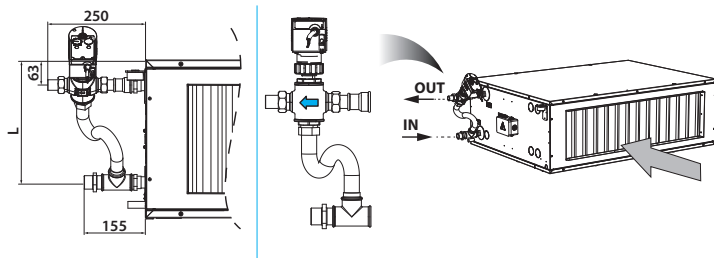
Utilizzabile con:

- Versione Modulare "Sezione batteria calda - SBC"
- Versione Modulare, batteria aggiuntiva della "Sezione batteria calda + fredda - SBCF"

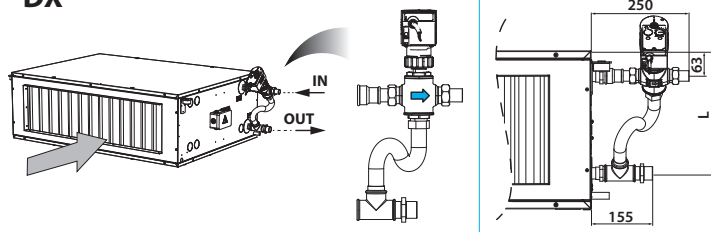
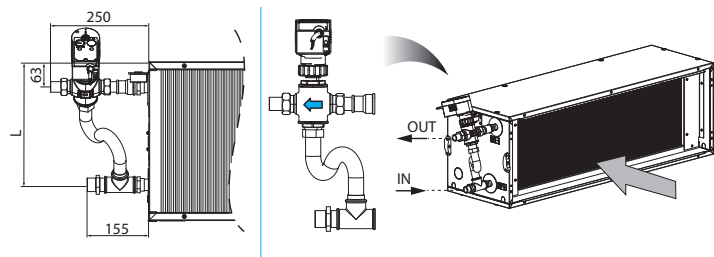
Modello	Attacco valvola	Kvs	Attuatore
	Ø	m <sup>3</sup> /h	V
1-2-3	3/4"	6,3	24
4-5	1"	10,0	24

## Grafico portata acqua valvole

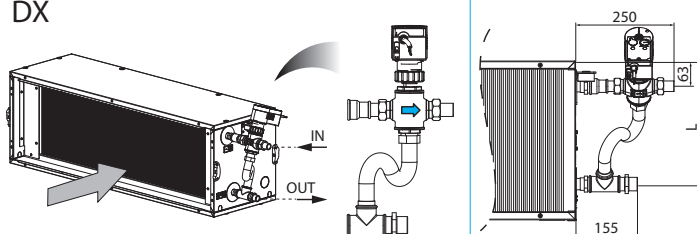


**Dimensioni****Versione Compatta****Valvole per Versione Compatta****SX (standard)**

Mod. 1-2: L = 253 mm  
 Mod. 3-4: L = 303 mm  
 Mod. 5: L = 373 mm

**DX****Valvole per batteria aggiuntiva (modulo aggiuntivo "Sezione batteria calda SBC")****SX (standard)**

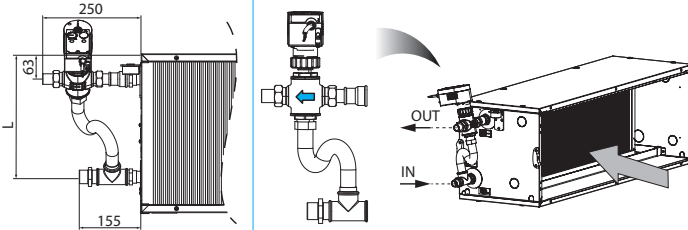
Mod. 1-2: L = 253 mm  
 Mod. 3-4: L = 303 mm  
 Mod. 5: L = 373 mm

**DX**

## Versione Modulare

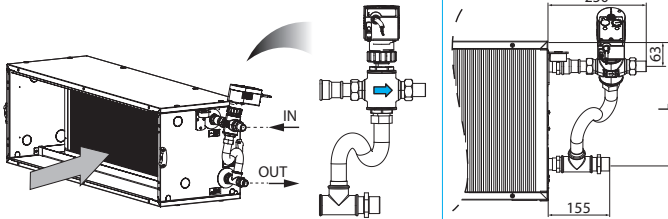
## Valvole per sezione batteria fredda SBF

## SX (standard)



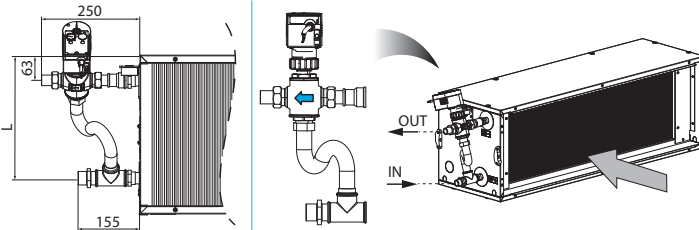
Mod. 1-2: L = 253 mm  
 Mod. 3-4: L = 303 mm  
 Mod. 5: L = 373 mm

## DX



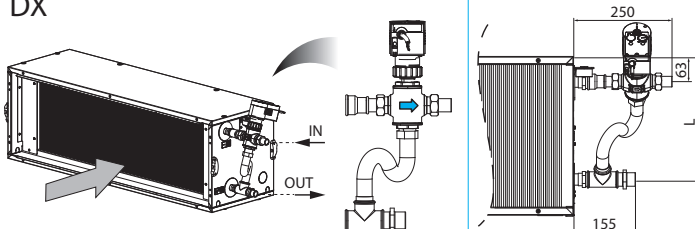
## Valvole per sezione batteria calda SBC

## SX (standard)



Mod. 1-2: L = 253 mm  
 Mod. 3-4: L = 303 mm  
 Mod. 5: L = 373 mm

## DX



## Collegamenti elettrici

A monte dell'unità prevedere un interruttore onnipolare con una distanza di apertura dei contatti che consenta la disconnessione completa nelle condizioni della categoria di sovratensione III.

Prima di effettuare i collegamenti elettrici al motore, accertarsi che l'interruttore generale a monte del commutatore sia disattivato.

Controllare la perfetta messa a terra dell'impianto.

Gli assorbimenti massimi dei motori sono quelli indicati di seguito:

### 230 V 50-60 Hz

Modello		1	2	3	4	5
Assorbimento motore	W	186	380	550	530	1045
Corrente assorbita	A	1,3	1,7	2,4	2,3	4,7

Per i collegamenti elettrici vedi p. 136

## Comandi

Le unità possono essere controllate da:

- comandi elettronici WM-AU e T-MB2 utilizzabili con l'unità di potenza UPO-AU
- quadro comando QCV-MB a cui si possono collegare il comando T-MB2, il pannello di controllo multifunzione PSM-DI, il pannello di controllo Touch-screen T-DI, Web gateway per Sabiana Cloud ed il Sabianet per il collegamento del QCV-MB all'unità ed ai vari comandi/pannelli, fare riferimento ai manuali dedicati.

### Comando WM-AU

Codice 9066632



Utilizzabile solo con UPO-AU

Pannello comandi con termostato elettronico per impianti a 2 e 4 tubi e resistenza elettrica:

- controllo manuale o automatico della velocità di ventilazione (3 velocità)
- controllo termostatico del ventilatore o di 1-2 valvole
- cambio stagionale manuale o automatico
- sonda di minima NTC (accessorio)

Per le versioni con resistenza elettrica, si ha la possibilità di controllo termostatico (ON-OFF) di una valvola sull'acqua fredda e di una resistenza elettrica riscaldante.

Per gli schemi elettrici vedi manuale comando WM-AU.

### Comando T-MB2

Codice 9066994E



Comando con display TFT 2,4" grafico a colori e termostato elettronico per impianti a 2 e 4 tubi e resistenza elettrica:

- controllo manuale o automatico della velocità di ventilazione (3 velocità)
- controllo termostatico del ventilatore o di 1-2 valvole
- cambio stagionale manuale o automatico
- sonda di minima NTC (accessorio)
- programmazione giornaliera/settimanale avanzata con 3 programmi settimanali preimpostabili
- visualizzazione e modifica dei parametri di funzionamento dell'unità, diagnostica allarmi e info sull'unità
- abilitazione/disabilitazione visualizzazione temperatura ambiente.

Utilizzabile solo con UP-AU o scheda MB.

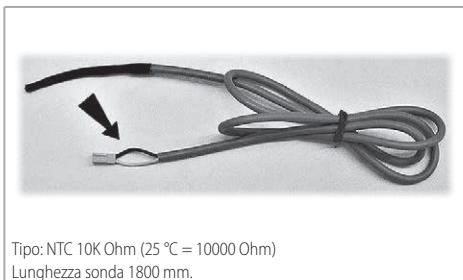
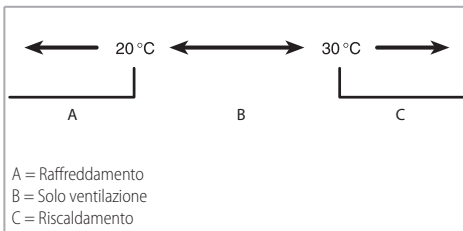
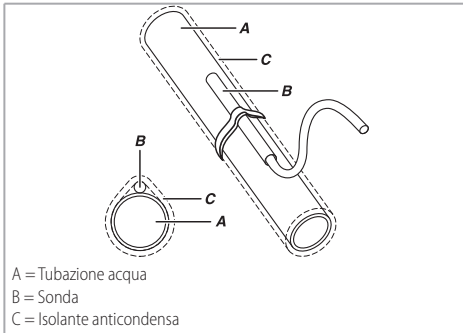
## Sonda T2 per Change-Over

Codice 9025310

Solamente sui ventilconvettori in esecuzione per impianti a due tubi, la commutazione estate/inverno può avvenire in modo automatico applicando, sulla tubazione acqua che alimenta la batteria, la sonda Change-Over T2 (opzionale).

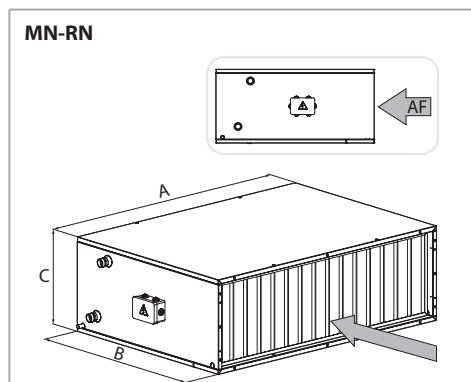
La sonda va posizionata prima della valvola a tre vie.

In base alla temperatura rilevata dalla sonda, l'apparecchio si predispone in funzionamento estivo o invernale. Nel caso di utilizzo della sonda T2 in installazioni con unità Master e Slave, la sonda T2 deve essere montata su tutti gli apparecchi.



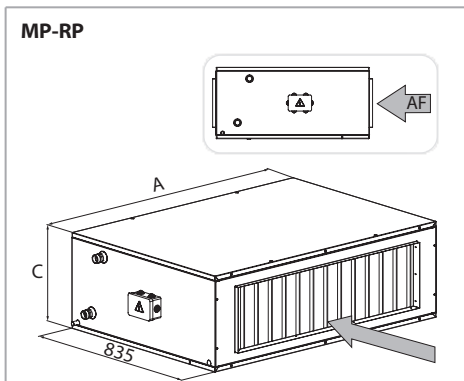
## DIMENSIONI, PESI E CONTENUTI ACQUA

### Ocean ECM Compatta



Modello	Attacchi batteria
13-14-16	3/4"
23-24-26-33-34-36	1"
43-44-46-53-54-56	1 1/4"

Modello	A	B	C	Peso senza imballo	Peso con imballo
	mm	mm	mm	kg	kg
13	1165	835	325	59,5	63,3
14	1165	835	325	61,5	65,3
16	1165	835	325	63,5	67,3
23	1165	835	325	62,7	66,5
24	1165	835	325	64,6	68,4
26	1165	835	325	67,4	71,2
33	1165	835	390	72,3	76,3
34	1165	835	390	74,8	78,8
36	1165	835	390	96,3	100,3
43	1485	835	390	94,1	98,7
44	1485	835	390	97,0	101,6
46	1485	835	390	102,0	106,6
53	1485	835	450	103,4	108,3
54	1485	835	450	107,4	112,3
56	1485	835	450	114,0	118,9

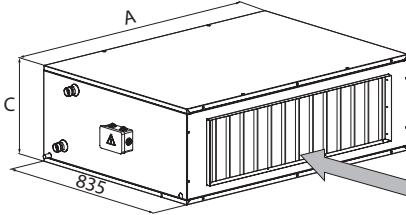


Modello	Attacchi batteria
13-14-16	3/4"
23-24-26-33-34-36	1"
43-44-46-53-54-56	1 1/4"

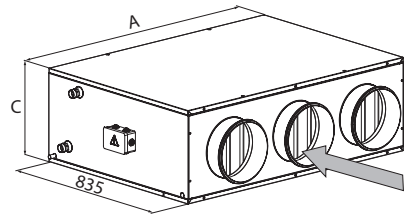
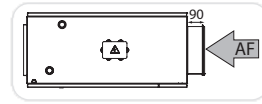
Modello	A	B	C	Peso senza imballo	Peso con imballo
	mm	mm	mm	kg	kg
13	1165	835	325	63,5	67,3
14	1165	835	325	65,5	69,3
16	1165	835	325	67,5	71,3
23	1165	835	325	66,7	70,5
24	1165	835	325	68,6	72,4
26	1165	835	325	71,4	75,2
33	1165	835	390	76,3	80,3
34	1165	835	390	78,8	82,8
36	1165	835	390	100,3	104,3
43	1485	835	390	98,1	102,7
44	1485	835	390	101,0	105,6
46	1485	835	390	106,0	110,6
53	1485	835	450	107,4	112,3
54	1485	835	450	111,4	116,3
56	1485	835	450	118,0	122,9



## MC-RP



## MP-RC



Modello	Attacchi batteria
13-14-16	3/4"
23-24-26-33-34-36	1"
43-44-46-53-54-56	1 1/4"

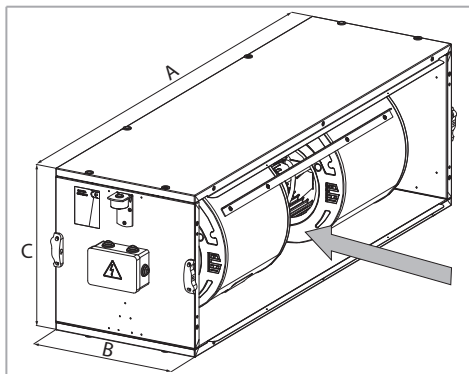
Modello	Attacchi batteria
13-14-16	3/4"
23-24-26-33-34-36	1"
43-44-46-53-54-56	1 1/4"

Modello	A	B	C	Peso senza imballo	Peso con imballo
	mm	mm	mm	kg	kg
13	1165	835	325	73,5	77,3
14	1165	835	325	75,5	79,3
16	1165	835	325	77,5	81,3
23	1165	835	325	76,7	80,5
24	1165	835	325	78,6	82,4
26	1165	835	325	81,4	85,2
33	1165	835	390	86,3	90,3
34	1165	835	390	88,8	92,8
36	1165	835	390	110,3	114,3
43	1485	835	390	108,1	112,7
44	1485	835	390	111,0	115,6
46	1485	835	390	116,0	120,6
53	1485	835	450	115,4	120,3
54	1485	835	450	121,4	126,3
56	1485	835	450	128,0	132,9

Modello	A	B	C	Peso senza imballo	Peso con imballo
	mm	mm	mm	kg	kg
13	1165	835	325	68,5	72,3
14	1165	835	325	70,5	74,3
16	1165	835	325	72,5	76,3
23	1165	835	325	71,7	75,5
24	1165	835	325	73,6	77,4
26	1165	835	325	76,4	80,2
33	1165	835	390	81,3	85,3
34	1165	835	390	83,8	87,8
36	1165	835	390	105,3	109,3
43	1485	835	390	103,1	107,7
44	1485	835	390	106,0	110,6
46	1485	835	390	111,0	115,6
53	1485	835	450	111,4	116,3
54	1485	835	450	116,4	121,3
56	1485	835	450	123,0	127,9

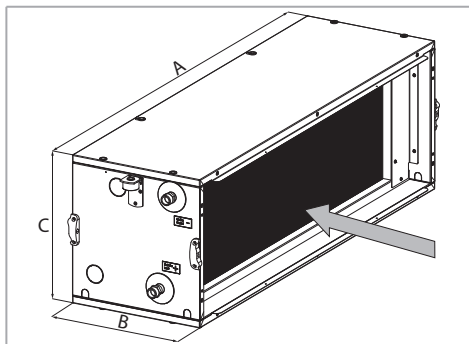
## Ocean ECM Modulare

### SVE



Modello	A	B	C	Peso senza imballo	Peso con imballo
	mm	mm	mm	kg	kg
1	1165	370	325	29,0	30,2
2	1165	370	325	30,6	31,8
3	1165	370	390	37,8	39,1
4	1485	440	390	44,0	45,7
5	1485	440	450	51,0	52,8

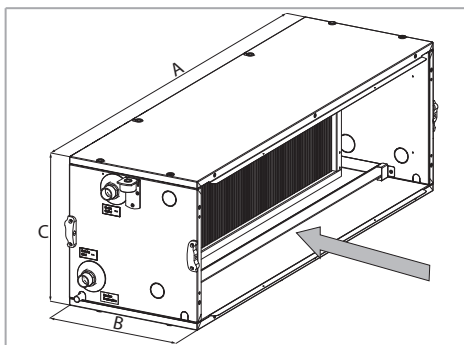
### SBC



Modello	Attacchi batteria
	12-13-22
23	1"
32	3/4"
33-42	1"
43	1 1/4"
52	1"
53	1 1/4"

Modello	A	B	C	Peso senza imballo	Peso con imballo
	mm	mm	mm	kg	kg
12	1165	370	325	21,4	22,6
13	1165	370	325	22,5	23,7
22	1165	370	325	22,3	23,5
23	1165	370	325	24,1	25,3
32	1165	370	390	25,2	26,5
33	1165	370	390	27,5	28,8
42	1485	440	390	31,3	33,0
43	1482	440	390	35,1	36,8
52	1485	440	450	34,7	36,5
53	1482	440	450	38,4	40,2

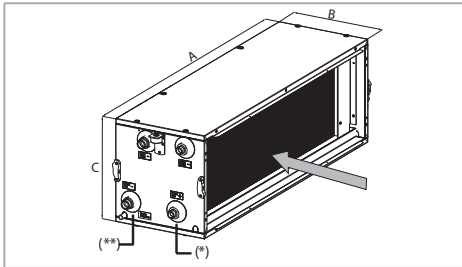
### SBF



Modello	Attacchi batteria
	13-14-16
23-24-26-33-34-36	1"
43-44-46-53-54-56	1 1/4"

Modello	A	B	C
	mm	mm	mm
13-14-16-23-24-26	1165	370	325
33-34-36	1165	370	390
43-44-46	1485	440	390
53-54-56	1485	440	450

## SBCF



Modello	Attacchi batteria principale	Attacchi batteria aggiuntiva
	(*)	(**)
13-14-16	3/4"	3/4"
23-24-26-33-34-36	1"	1"
43-44-46-53-54-56	1 1/4"	1 1/4"

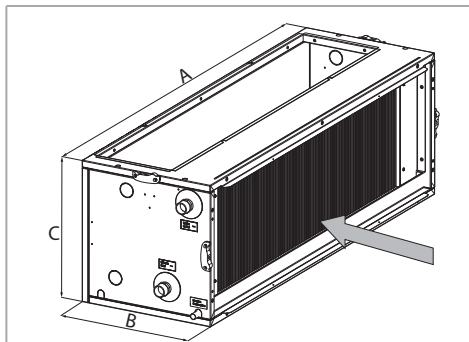
## Sezione con batteria aggiuntiva 1 rango

Modello	A	B	C	Peso senza imballo	Peso con imballo
	mm	mm	mm	kg	kg
13	1165	370	325	24,4	25,6
14	1165	370	325	26,4	27,6
16	1165	370	325	28,4	29,6
23	1165	370	325	26,6	27,8
24	1165	370	325	28,5	29,7
26	1165	370	325	31,3	32,5
33	1165	370	391	30,9	32,2
34	1165	370	391	33,4	34,7
36	1165	370	391	36,9	38,2
43	1485	440	390	31,1	32,8
44	1485	440	390	42,0	43,7
46	1485	440	390	47,0	48,7
53	1485	440	450	33,4	35,2
54	1485	440	450	47,4	49,2
56	1485	440	450	54,0	55,8

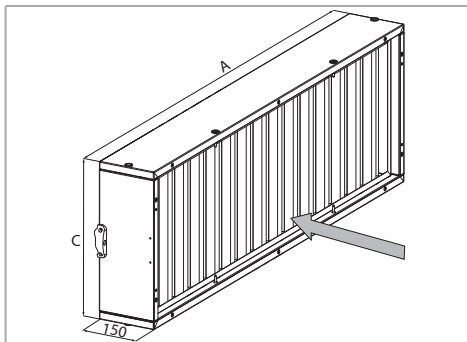
## Sezione con batteria aggiuntiva 2 ranghi

Modello	A	B	C	Peso senza imballo	Peso con imballo
	mm	mm	mm	kg	kg
13	1165	370	325	25,9	27,1
14	1165	370	325	27,9	29,1
16	1165	370	325	29,9	31,1
23	1165	370	325	28,4	29,6
24	1165	370	325	30,3	31,5
26	1165	370	325	33,1	34,3
33	1165	370	391	32,7	34,0
34	1165	370	391	35,2	36,5
36	1165	370	391	38,7	40,0
43	1485	440	390	41,4	43,1
44	1485	440	390	44,3	46,0
46	1485	440	390	49,3	51,0
53	1485	440	450	46,1	47,9
54	1485	440	450	50,1	51,9
56	1485	440	450	56,7	58,5

## SBVF



## SFS



Modello	Attacchi batteria
	13-14-16
23-24-26-33-34-36	1"
43-44-46-53-54-56	1 1/4"

Modello	A	B	C	Peso senza imballo	Peso con imballo
	mm	mm	mm	kg	kg
13	1165	390	325	25,0	26,2
14	1165	390	325	27,0	28,2
16	1165	390	325	29,0	30,2
23	1165	390	325	27,0	28,2
24	1165	390	325	29,0	30,2
26	1165	390	325	31,0	32,2
33	1165	390	390	30,0	31,3
34	1165	390	390	33,0	34,3
36	1165	390	390	36,0	37,3
43	1485	460	390	38,0	39,7
44	1485	460	390	41,0	42,7
46	1485	460	390	46,0	47,7
53	1485	460	450	41,0	42,8
54	1485	460	450	45,0	46,8
56	1485	460	450	52,0	53,8

## Filtri G0

Modello	A	B	C	Peso senza imballo	Peso con imballo
	mm	mm	mm	kg	kg
1-2	1165	150	325	7,6	8,3
3	1165	150	390	8,2	9,0
4	1485	150	390	9,8	10,4
5	1485	150	450	10,1	11,1

## Filtri classe ePM10 50% - G4

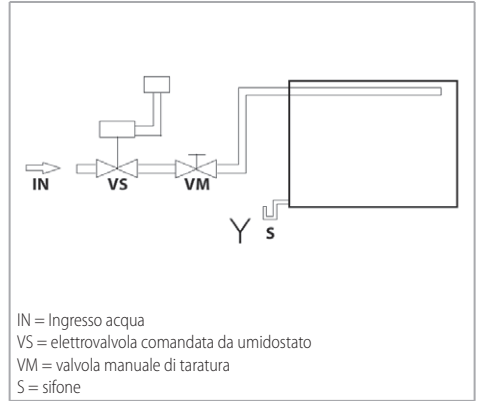
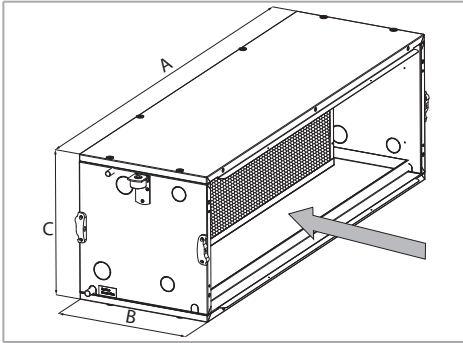
Modello	A	B	C	Peso senza imballo	Peso con imballo
	mm	mm	mm	kg	kg
1-2	1165	150	325	8,4	9,1
3	1165	150	390	9,0	9,8
4	1485	150	390	10,9	11,5
5	1485	150	450	11,3	12,3

## Filtro classe ePM1 55% (ex F7)

Modello	A	C	Peso senza imballo	Peso con imballo
	mm	mm	kg	kg
1-2	1165	325	10,7	11,4
3	1165	390	11,5	12,3
4	1485	390	14,6	15,2
5	1485	450	15,6	16,6

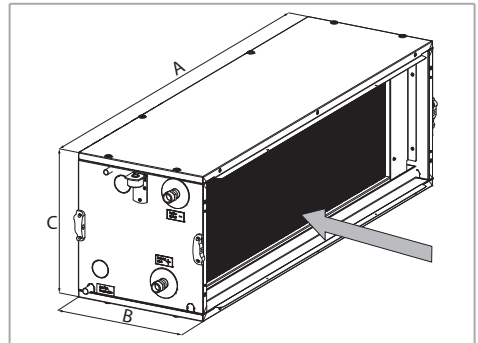
## Sezioni aggiuntive

### Sezione umidificazione - SUD



Modello	A	B	C	Peso senza imballo	Peso con imballo
	mm	mm	mm	kg	kg
1-2	1165	370	325	21,0	22,2
3	1165	370	390	23,0	24,3
4	1485	440	390	28,0	29,7
5	1485	440	450	30,0	31,8

### Sezione batteria calda 2R + umidificatore - SB2UD



Il pacco evaporativo è alimentato con acqua di acquedotto.

Il sistema di alimentazione, a carico dell'installatore, deve essere provvisto di una elettrovalvola, comandata da umidostato, e da un rubinetto di regolazione del flusso d'acqua.

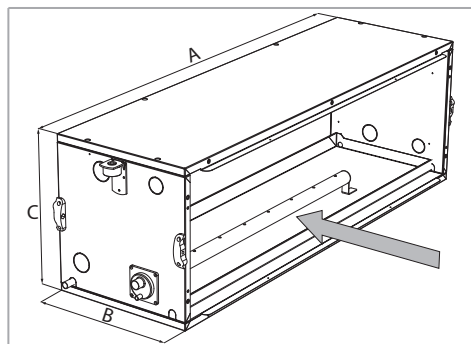
Una eccessiva portata di alimentazione può provocare la fuoriuscita di acqua dalla bacinella di raccolta di cui la sezione è provvista.

Si consiglia di regolare il flusso acqua partendo da una condizione di rubinetto di regolazione completamente chiuso e quindi di aprirlo molto gradualmente fino a quando non si vedrà fuoriuscire dallo scarico bacinella un leggero flusso d'acqua.

Modello	Attacchi batteria
	12-22-32
42-52	1"

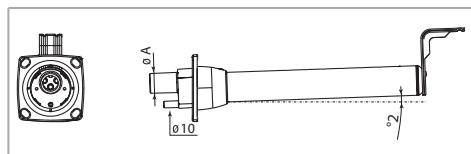
Modello	A	B	C	Peso senza imballo	Peso con imballo
	mm	mm	mm	kg	kg
12-22	1165	370	325	22,0	23,2
32	1165	370	390	23,0	24,3
42	1485	440	390	25,0	26,7
52	1485	440	450	35,0	36,8

## Sezione umidificazione a vapore - SUD-V



Modello	A	B	C	Peso senza imballo	Peso con imballo
	mm	mm	mm	kg	kg
1-2	1165	370	325	18,0	19,2
3	1165	370	390	20,0	21,3
4	1485	440	390	25,0	26,7
5	1485	440	450	27,0	28,8

L'accessorio umidificazione a vapore consiste in una sezione completa di lancia vapore in acciaio inox con fori superiori per l'uscita del vapore e ritorno della condensa, bacinella di raccolta interna con scarico separato.



Modello	ØA	Portata vapore
	mm	kg/h
1	22	1,6
2	22	3,2
3	30	4,8
4-5	30	6,5

## Sezione batteria elettrica - SBEL

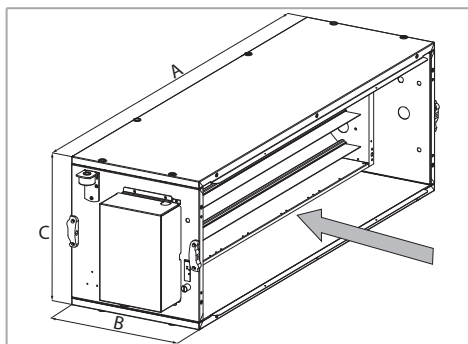
La sezione batteria elettrica è costituita da resistenze complete di sicurezza, contenute in un involucro in lamiera zincata e coibentata.

Le sezioni sono disponibili nelle seguenti versioni:

- monofase 230 Vac / 1 Ph / 50-60 Hz (modelli 1 - 2)

- trifase 400 Vac / 3 Ph+N / 50-60 Hz (modelli 1 - 2 - 3 - 4 - 5)

Per gli schemi elettrici vedi p. 137

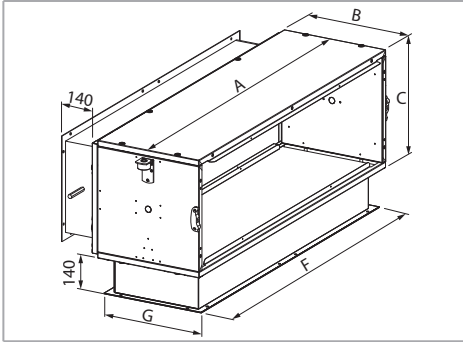


Modello	A	B	C	Peso senza imballo	Peso con imballo
	mm	mm	mm	kg	kg
1-2	1165	370	325	26,0	27,2
3	1165	370	390	27,0	28,3
4	1485	440	390	33,0	34,7
5	1485	440	450	45,0	46,8

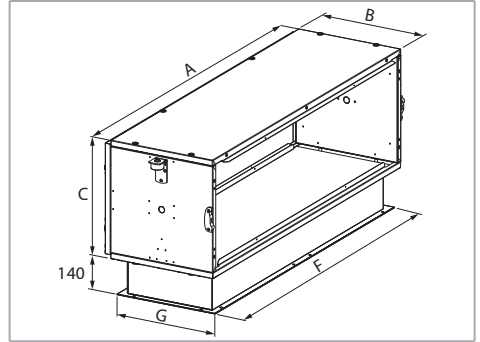
## Sezione plenum con serrande - SPS

### Dimensioni serranda

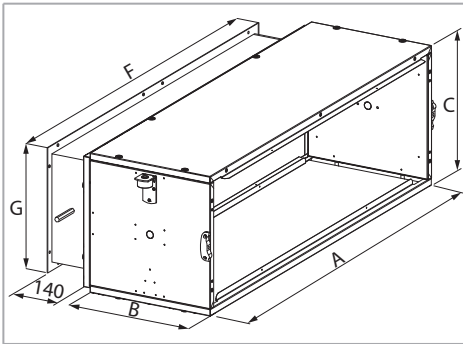
Modello	F	G
	mm	mm
1-2	1110	295
3	1110	350
4	1425	350
5	1425	420

**Plenum con serrande posteriore e inferiore - SPS-P-I**

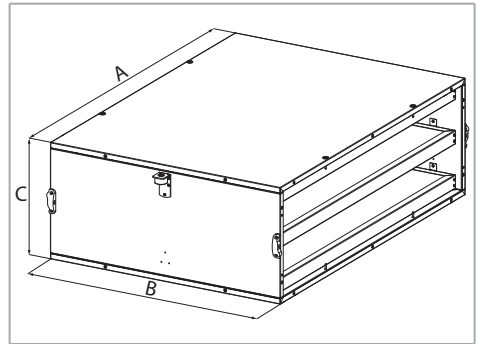
Modello	A	B	C	Peso senza imballo	Peso con imballo
	mm	mm	mm	kg	kg
1-2	1165	370	325	39,1	40,3
3	1165	370	390	42,2	43,5
4	1485	440	390	46,0	47,7
5	1485	440	450	46,6	48,4

**Plenum con serranda inferiore - SPS-I**

Modello	A	B	C	Peso senza imballo	Peso con imballo
	mm	mm	mm	kg	kg
1-2	1165	370	325	39,1	40,3
3	1165	370	390	42,2	43,5
4	1485	440	390	46,0	47,7
5	1485	440	450	46,6	48,4

**Plenum con serranda posteriore - SPS-P**

Modello	A	B	C	Peso senza imballo	Peso con imballo
	mm	mm	mm	kg	kg
1-2	1165	370	325	39,1	40,3
3	1165	370	390	42,2	43,5
4	1485	440	390	46,0	47,7
5	1485	440	450	46,6	48,4

**Sezione silenziatore - SXS**

Modello	A	B	C	Peso senza imballo	Peso con imballo
	mm	mm	mm	kg	kg
1-2	1165	835	325	31,0	34,8
3	1165	835	390	33,0	37,0
4	1485	835	390	49,0	53,6
5	1485	835	450	51,0	55,9

## Sezione lampada germicida - SLG

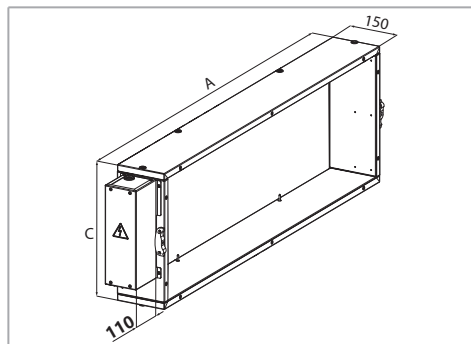
Schemi elettrici a p. 141

Le lampade sono montate all'interno della sezione ed hanno le seguenti caratteristiche:

- 78 Watt di potenza per le sezioni grandezza 1-3
- 105 Watt di potenza per le sezioni grandezza 4-5
- protezione con guaina Uvlon Pipe che la rende IP 44 e capace di trattenere i frammenti di vetro in caso di rottura

La sezione è corredata di alimentatore di potenza.

Il pannello inferiore della sezione è equipaggiato con micro che disalimenta la lampada in caso di apertura impropria del pannello di ispezione inferiore.

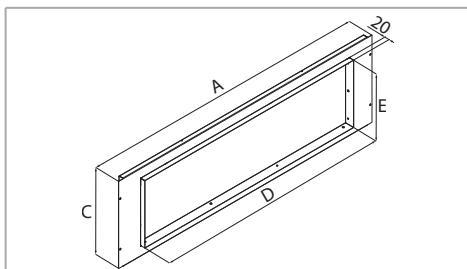


Modello	A	B	C	Peso senza imballo	Peso con imballo
	mm	mm	mm		
1-2	1165	150	325	9,2	10,1
3	1165	150	390	9,9	10,9
4	1485	150	390	11,1	12,3
5	1485	150	450	12,3	13,6

## Accessori

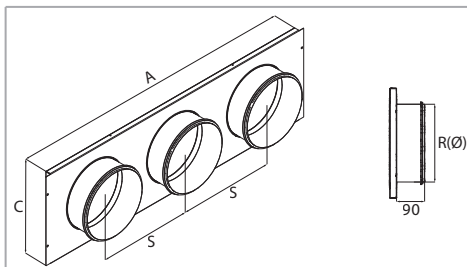
### Flange

#### Flangia di mandata e ripresa piana con apertura rettangolare FMP/FRP



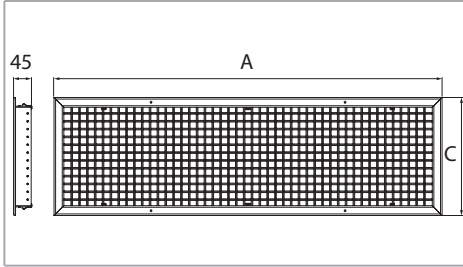
Modello	A	C	D	E	Peso senza imballo	Peso con imballo
	mm	mm	mm	mm		
1-2	1165	285	965	245	2,5	3,4
3	1165	350	965	310	2,8	3,8
4	1485	350	1285	310	3,4	4,6
5	1485	410	1285	370	3,5	4,8

#### Flangia di mandata e ripresa con codoli circolari FMC/FRC

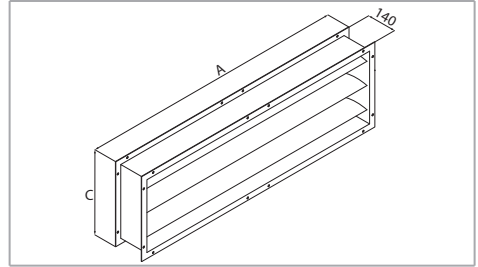


Modello	A	C	R(Ø)	S	Peso senza imballo	Peso con imballo
	mm	mm	mm	mm		
1-2	1165	285	200	360	4,5	5,4
3	1165	350	250	360	4,9	5,9
4	1485	350	250	345	6,2	7,4
5	1485	410	250	345	6,5	7,8

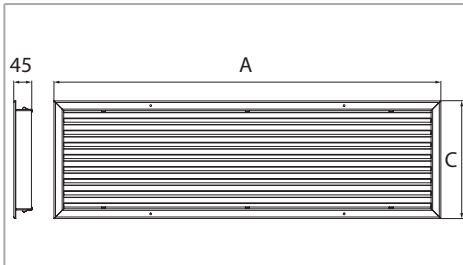


**Bocchetta di mandata - BMA-DP**

Modello	A	C	Peso senza imballo	Peso con imballo
	mm	mm	kg	kg
1-2	990	233	2,10	2,50
3	990	301	2,95	3,45
4	1307	301	4,50	5,10
5	1307	356	5,50	6,20

**Serranda di intercettazione - SRA-DP**

Modello	A	B	C	Peso senza imballo	Peso con imballo
	mm	mm	mm	kg	kg
1-2	1110	140	295	11,0	12,0
3	1110	140	350	13,0	14,0
4	1425	140	350	17,0	18,0
5	1425	140	420	17,0	18,0

**Griglia di ripresa aria - GRA**

Modello	A	C	Peso senza imballo	Peso con imballo
	mm	mm	kg	kg
1-2	990	233	1,90	2,30
3	990	301	2,30	2,80
4	1307	301	3,10	3,70
5	1307	356	3,50	4,20

**4 MESSA IN SERVIZIO**

Una volta completata l'installazione meccanica, il collegamento idraulico, il collegamento elettrico e tutte le opere murarie, è possibile rimuovere la pellicola di protezione.

**5 USO**

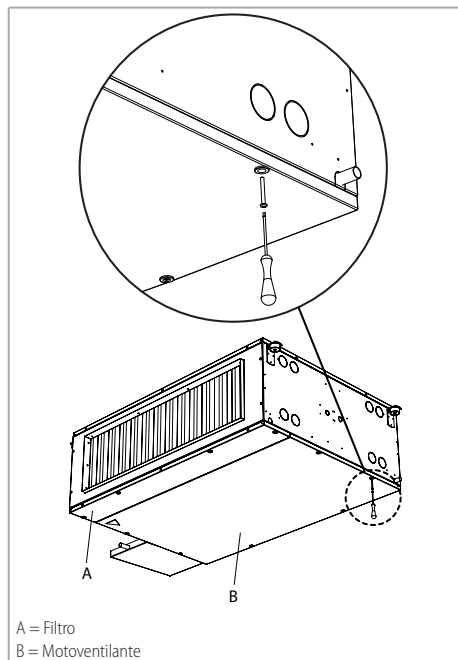
In questo manuale sono contenute le informazioni per l'installazione, uso e manutenzione delle Termoventilanti Ocean ECM

Per l'utilizzo dei comandi, fare riferimento ai manuali dedicati:

- Manuale per comando WM-AU e comando T-MB2
- Manuale per quadro comando QCV

## 6 MANUTENZIONE

### Accesso ai componenti interni

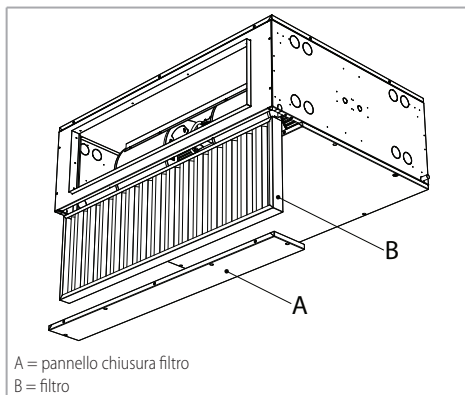


### Manutenzione ordinaria

Prima di effettuare qualsiasi operazione di manutenzione, disattivare l'alimentazione.

- elettrica
- idraulica

### Filtro aria



1. Rimuovere il pannello A.
  2. Sfilare il filtro B.
  3. Effettuare la pulizia del filtro in uno dei seguenti modi:
    - mediante scuotimento
    - mediante aspirazione in senso contrario al flusso di ventilazione
    - mediante soffiaggio con aria compressa
- Nel caso si renda necessario (filtro deteriorato o otturato) sostituire il filtro (vedi sezione **Parti di ricambio**).
4. Inserire il filtro B.
  5. Fissare il pannello A.

### Batterie di scambio termico

Dopo alcuni giorni dal primo avviamento, verificare lo stato di pulizia delle batterie di scambio termico: la presenza di calcinacci, lana di vetro, polvere, può compromettere il buon funzionamento.

- Soffiare con aria compressa sulla superficie alettata
- scaricare periodicamente l'aria contenuta nelle tubazioni per mezzo del dispositivo di scarico aria dell'impianto
- nel periodo invernale scaricare l'acqua dalle batterie di scambio termico, se non utilizzate
- verificare che il sifone della bacinella raccogli condensa sia sempre efficiente

### Umidificatore

La formazione di calcare può intasare gli alveoli e determinare:

- abbassamento della resa
- fuoriuscita di acqua dalla bacinella raccogli condensa

Spazzolare delicatamente la superficie e, se necessario, sostituire completamente il pacco evaporante.

## Manutenzione periodica

Annualmente eseguire le seguenti operazioni:

- pulizia generale di tutti i componenti della macchina, in particolare della bacinella raccoglicondensa
- verificare l'assorbimento dei motori e lo stato delle connessioni
- verificare l'efficienza delle connessioni idrauliche



Per il piano di manutenzione, fare riferimento al manuale codice 4051222 (parte integrante della macchina).

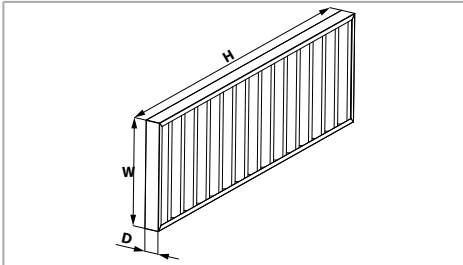
## Parti di ricambio

Le parti di ricambio fornibili sono:

- filtro sintetico (vedere tabella che segue)
- gruppo motoventilante
- batterie di scambio termico
- umidificatore

Per l'ordinazione delle parti di ricambio citare sempre il modello e la descrizione del componente.

Il costruttore non si assume alcuna responsabilità per danni a persone o cose derivanti dal riutilizzo di singole parti della macchina per funzioni o in situazioni di montaggio diverse da quelle originali.



## Filtro G0 di ricambio

Modello	Sigla	Codice	A	B	C
			mm	mm	mm
1-2	SFS0R-1-2	6035691	1110	8	282
3	SFS0R-3	6035693	1110	8	345
4	SFS0R-4	6035694	1430	8	350
5	SFS0R-5	6035695	1430	8	405

## Filtro classe ePM10 50% (ex G4) di ricambio

Modello	Sigla	Codice	A	B	C
			mm	mm	mm
1-2	SFS10R-1-2	6035511	1165	48	282
3	SFS10R-3	6035513	1165	48	345
4	SFS10R-4	6035514	1430	48	350
5	SFS10R-5	6035515	1430	48	405

## Filtro classe ePM1 55% (ex F7) di ricambio

Modello	Sigla	Codice	A	B	C
			mm	mm	mm
1-2	SFS1R-1-2	6035611	1110	98	282
3	SFS1R-3	6035613	1110	98	345
4	SFS1R-4	6035614	1430	98	350
5	SFS1R-5	6035615	1430	98	405

## Ricerca guasti

### Problema

Rumorosità del gruppo ventilante.

### Soluzione

- pulire le giranti del ventilatore (rimuovere il gruppo ventilante).
- nel caso permanga la rumorosità, sostituire il gruppo ventilante

### Problema

Tracimazione di acqua dalla bacinella raccoglicondensa.

### Soluzione

- verifica del corretto dimensionamento del sifone.
- verifica dello scarico della bacinella raccogli condensa.

## 7 RICICLAGGIO E SMALTIMENTO

### Smaltimento

Smaltimento del prodotto: attenersi alle normative ambientali vigenti.

**Smaltimento dei rifiuti di apparecchiature elettriche ed elettroniche (RAEE), ai sensi della Direttiva Europea 2012/19/UE (WEEE).**

**(Applicabile nei Paesi con sistemi di raccolta differenziata)**

Il simbolo apposto sul prodotto o sulla documentazione prevede che, alla fine della propria vita utile, i prodotti non debbano essere smaltiti nel normale flusso dei rifiuti solidi urbani.

Il simbolo del cestino barrato è riportato su tutti i prodotti per ricordare gli obblighi di raccolta separata.



1	General information	p. 38
2	Installation	p. 47
	Dimension, weight and water content	p. 57
4	Commissioning	p. 66
5	Use	p. 66
6	Maintenance	p. 67
7	Recycling and disposal	p. 68
	Wiring diagrams	p. 136
	Packaging	p. 141
	Declaration of Conformity	p. 143

## 1 GENERAL INFORMATION

EN

from

### Simbology



Important and/or dangerous operations



**Particularly important and/or dangerous operations**



They indicate prohibited operations

### Addressees

This instruction manual is intended for:

- **Owner:** person or organization owning the system where the unit is installed; the owner is responsible for checking compliance with all the safety regulations indicated in this manual and the regulations in force at national level.
- **Installer:** person or organization responsible for the electrical and hydraulic installation and connection, etc. in accordance with this manual and with the regulations in force at national level.
- **Maintenance technician:** person authorized to perform all control and maintenance operations provided for in this manual on the unit.
- **User:** person authorized to use and operate the unit.

### Main warnings



**For the fundamental safety rules, general installation warnings and maintenance plan, see the code 4051222 manual (that accompanies the unit).**



Carefully read the following user information manual before installing and starting up the machine.



Before performing any installation or maintenance operations on the machine disconnect the machine from the supply line.



- The unit may not be used:
- for outdoor installation
  - for installation in moist rooms
  - for installation in explosive atmospheres
  - for installation in corrosive atmospheres



Make sure that the environment where the unit is installed does not contain substances that cause the corrosion of the aluminium fins.

The Ocean ECM double insulated panel fan coils have been designed for room heating and/or air conditioning and must be used exclusively for that purpose.

We decline all responsibility for damage caused by their improper use.

If in doubt, use must be agreed with the manufacturer. Any other or further use is considered an improper use.

Proper use also includes compliance with the installation instructions described in this manual.

The installer/operator is held solely responsible for any damage caused.

The installation of this product requires expertise in the heating and air conditioning sector. This knowledge, which is usually taught in professional training in the occupational fields mentioned above, is not described separately. Malfunction or damage due to improper installation must be borne by the installer.

The Ocean ECM double insulated panel fan coils are built according to the standards and recognised safety rules. However, use may cause hazards for people or damage to the product or other property if it is not installed and commissioned correctly or used improperly.

All repairs or maintenance must be performed by qualified specialists.

We decline all responsibility for damage caused by modifications or tampering with the unit.

During storage and installation, the products must be protected against moisture.

In particularly cold climates, if the unit is not to be used for long periods, drain the hydraulic circuit.

Don't remove the safety labels.

### Using and storing the manual

The instruction manual aims to describe how to use the machine the way the machine is designed to be used, the machine's technical features and to provide information on how to use the machine correctly,

and how to clean, control and operate the machine; in addition, the manual provides important information about maintenance, any residual risks and however how to carry out operations to be performed with special care.

This manual is to be considered a part of the machine and must be **preserved for future reference** until the machine is finally dismantled.

The manual is divided into the following sections.

- **General information** where important information related to each phase of the life of the unit is described (section dedicated to all recipients)
- **Installation** where all the steps to be followed by the installer are described (installer section)
- **Commissioning** where all the phases for starting the machine are described (installer section)
- **Use** where the operations that the user of the unit can perform are described (user section)
- **Maintenance** where all the operations that must be carried out for correct maintenance are described (section dedicated to the maintenance technician)
- **Recycling and disposal** where all the operations to be carried out at the end of the unit life are described (section dedicated to the owner, installer and maintenance technician)

The instruction manual must always be stored in a protected and dry place.

The user can request a new manual from the manufacturer or from the local retailer if the manual is lost or damaged. The request must include details of the machine model and the serial number indicated on the identifying data label.

This manual reflects the technical features at the date of preparation; the manufacturer reserves the right to upgrade the production and the subsequent manuals without being under an obligation to also update previous versions.

The manufacturer will not be held liable in case of:

- improper or incorrect use of the unit;
- use that does not comply with the information expressly specified in this publication;
- serious shortcomings in the foreseen and recommended maintenance operations;
- changes made to the machine or any unauthorized operation;

- using non-genuine spare parts or parts not specific to the model;
- total or partial failure to comply with the instructions;
- exceptional events.

## Safety requirements

In the design and construction phases of the machine have been adopted special measures to avoid risks for the operators in the typical situations of use during the technical life of the appliance and especially in the following events:

- installation
- use
- maintenance of the unit.



**Don't expose the appliance to flammable gases**



**Make sure that the environment where the unit is installed does not contain substances that cause the corrosion of the aluminium fins.**

Please make sure that the earthing has been correctly performed.

Provide, for the product protection, a RESIDUAL CURRENT DEVICE (RCD) with a nominal residual operating current rating (I<sub>dn</sub>) not exceeding 30mA.

During the operation of the appliance the warm water tubes (up to 95 °C) and the walls of the section of the electric heating battery (if present) are exposed to high temperatures. The operator should not touch these parts.

If the unit needs maintenance, please switch it off and wait some minutes. During maintenance please always wear protection gloves.

Please don't introduce any objects or the hands into the electric fan.

### Interventions on the unit

Before any intervention on the unit please take the following precautions:

- disconnect the electrical power supply.
- please use suitable protective clothing.
- don't approach the unit with cravats, scarfs or fluttering clothes, which could get trapped in the fan section.
- assign the installation to qualified technical staff.
- please keep the working area clean.

### Electric coil

The section of the electric heating battery can generate dangerous temperature inside the appliance, if the ON-OFF sequence is wrong.

Please always switch on the ventilation before setting to work the battery section.

Please always switch off the section of the electric battery before stopping the ventilation by means of the commutator.

### Germicidal lamp

The SLG germicidal section contains a UV-C type lamp.

Read this maintenance instruction before opening the SLG germicidal section bottom inspection panel. Before any kind of ordinary or extraordinary maintenance operation, the SLG section must be disconnected to the supply mains.

Before the UV-C lamp replacing the SLG section must be disconnected to the supply mains.

The SLG power-On out of the correct installation context, as well as any damage to the section envelope may result in the escape of dangerous UV-C radiation. even In small doses cause harm to the eyes and skin.

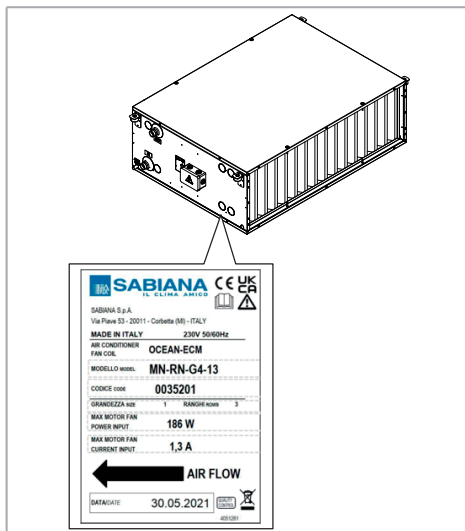
If the appliance is obviously damaged must not be operated.

The bottom access panel bearing the ultraviolet radiation hazard symbol. The hazard symbol shall not to be removed.

The SLG section's provided with an internal interlock switch to interrupt the power to the UV-C lamp. Absolutely do not over-ride.

### Unit identification

Each unit is provided with an identification label, which informs you on the construction data and the model type.



**⚠** Each module label shows the airflow rate. Respect the the airflow direction during the module installation. The non-compliance with this indication can pose serious safety risks.

### Product description

The Ocean ECM double insulated panel fan coils have been designed and constructed to ventilate, heat, cool or aircondition any type of industrial, commercial, sports and civil environment.

The double insulated panel fan coils Ocean ECM are mainly divided into:

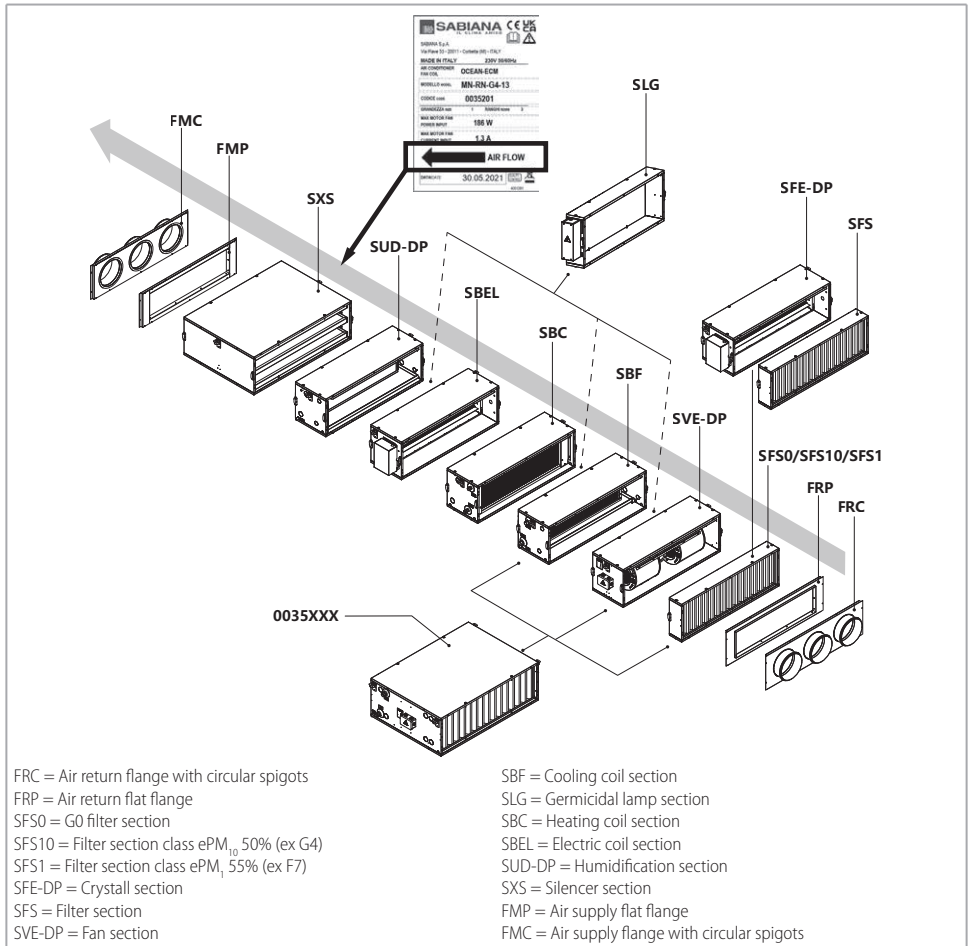
**Compact Version:** consisting of a fan group, heat exchange coil and filter unit

**Modular Version:** where the fan group, heat exchange coil and filter unit are separate sections

Other modules can be added to both the **Compact** and **Modular Versions** as required; see the dedicated chapter for the list of modules.



## Horizontal compositions

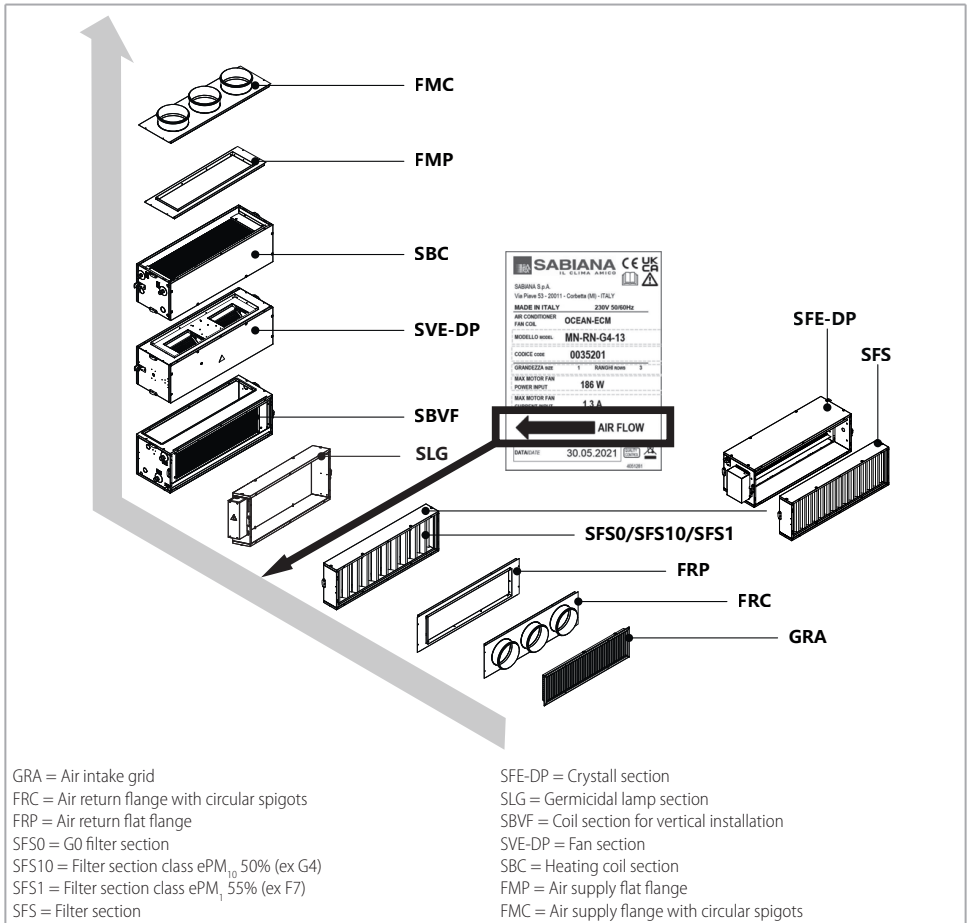


In the horizontal Modular Version the sequence of the sections of the filter, of the fan assembly and of the heat exchanger must be the same as shown in the picture;  
 see the right order in regard to the air flow rate as follows:

1. Filter section SFS (air inlet)
2. SVE-DP section
3. Heat exchanger section (air outlet)

**!** **SUD-DP humidification section always downstream of the SBC heating coil or SBEL electric coil.**

## Vertical compositions



In the vertical Modular Version the sequence of the sections of the filter, of the fan assembly and of the heat exchanger must be the same as shown in the picture;  
 see the right order in regard to the air flow rate as follows:

1. Filter section SFS (air inlet)
2. SBVF coil section
3. SVE-DP section (air outlet)

**⚠ In the vertical composition neither the SUD-DP humidification section nor the SBEL electric coil can be installed.**

## Description of main components

The characteristics of the components used for the **Compact** and **Modular Versions** are the same.

The main components are:

- Fan assembly
- Coil
- Filter group


Both Compact and Modular Versions are composed by self-extinguishing panels for the thermo-acoustic insulation.

### Fan assembly

The ventilation group is composed of:

- Three phase permanent magnet DC brushless electronic motor that is controlled with current reconstructed according to a BLAC sinusoidal wave. The inverter board that controls the motor operation is powered by 230 Volt, single-phase and, with a switching system, it generates a three-phase frequency modulated, wave form power supply. The electric power supply required for the machine is therefore single-phase with voltage of 230 V and frequency of 50-60 Hz.
- Two plastic impellers directly coupled to the shaft of the motor, dynamically balanced.
- Casing: self-supporting sandwich panel made up of two galvanised sheet metal panels on the inside and galvanised and pre-painted RAL 9006 on the outside. A 22 mm thick polystyrene foam panel with a density of 30 kg/m<sup>3</sup> is placed between the two shells.
- Electrical devices with a terminal board for the connections.

It is essential to create the necessary head losses in the circuit, so that the fan works within the optimal curves, and the absorption in W/A do not exceed the maximal values stated on page p. 22.

 Motor designed to operate in an air temperature range of -10°C / +55°C.

### Coil

The heat exchange coil is made with copper tubes and aluminium fins mechanically bonded onto the tube with an expansion process.

Coils for 2-pipe systems are available in 3, 4 or 6 row versions.

Additional coils for 4-pipe systems are available in 1, 2 or 3 row versions.

Male gas threaded coil supply connections.

Model	Dimensions
1	3/4"
2	1"
3	1"
4	1 1/4"
5	1 1/4"

Model	Dimensions
1	3/4"
2	3/4"
3	3/4"
4	1"
5	1"

### Filter group

The filter unit is available with:

- G0 regenerable synthetic filter
- Class ePM<sub>10</sub> 50% (ex G4) syntetic filter
- Class ePM<sub>1</sub> 55% (ex F7) syntetic filter

For filters dimensions and codes see page p. 67.

For the compact Ocean ECM versions, the basic machine is already composed of the fan section, the coil(s) and the filter.

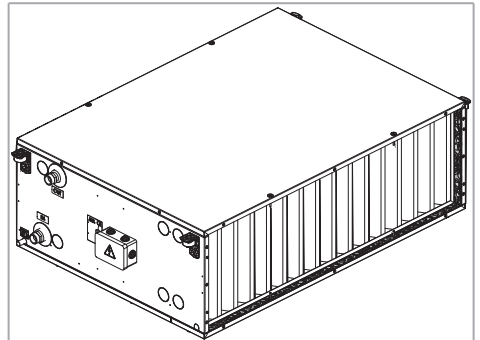
Dimensional drawings of the Compact Ocean ECM versions can be found from page p. 24 onwards.

Drawings of the Modular Ocean ECM Versions can be found from page p. 26 onwards.

## Technical characteristics

For Dimension, weight and water content, see from page p. 24.

### Compact version



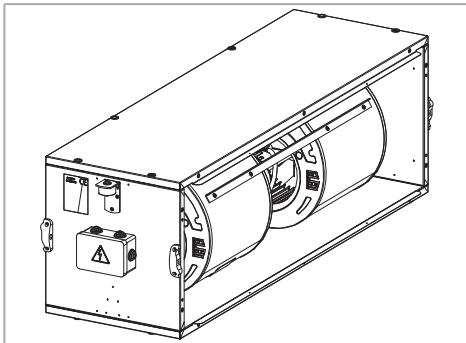
The **Compact Version** consists of the fan group, the heat exchange coil (only for 2-pipe system) and the filter unit and is available in 4 versions:

- version without flanges
- version with return and supply air flat flanges
- return air flat flange version and flange with supply air spigots
- supply air flat flange version and flange with return air spigots

### Modular version

The first and the last sections must be completed with a flange that allows (and make easier) the connection between the unit and the ducts; the flanges must be therefore considered as mandatory and necessary and can be used in different combination with air intake and outlet.

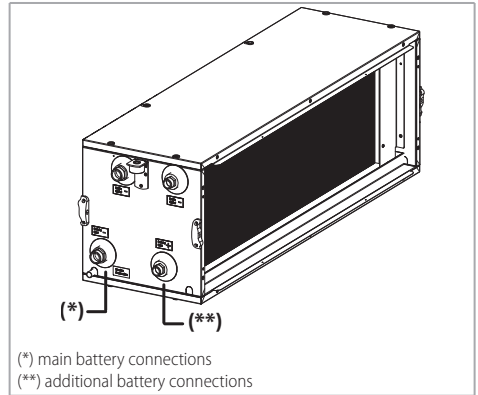
### Fan section



The fan section consists of a sandwich panel support structure and fan-deck unit with electric fan and brushless motor.

The electrical connection is located inside the electrical box fixed onto the section side.

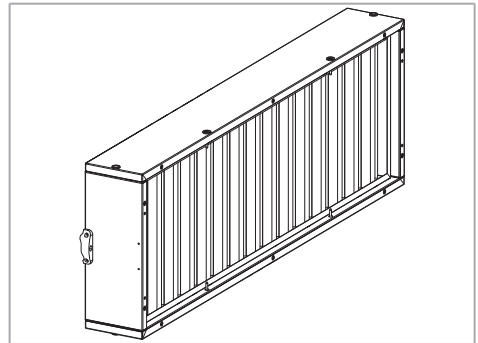
### Heat exchange batteries section



The heat exchange coil section is available as:

- SBC hot heat exchanger section (for 4 pipe unit)
- SBF cold heat exchanger section (for 2 pipe unit)
- SBCF hot + cold heat exchanger section (for 4 pipe unit)

### Filter section



The filter section is available as:

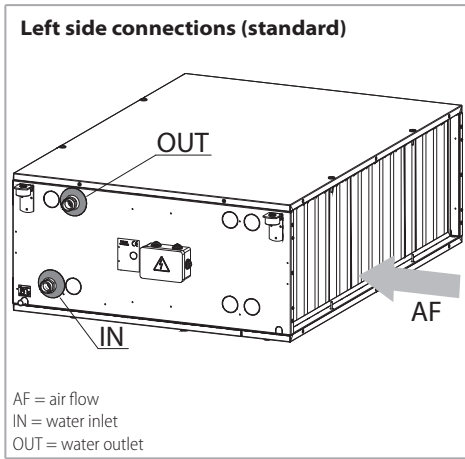
- SFS0 filter section with G0 regenerable synthetic filter
- SFS10 filter section with class ePM<sub>10</sub> 50% (ex G4)
- SFS1 filter section with class ePM<sub>1</sub> 55% (ex F7)

### Hydraulic connections position with regard to the air flux

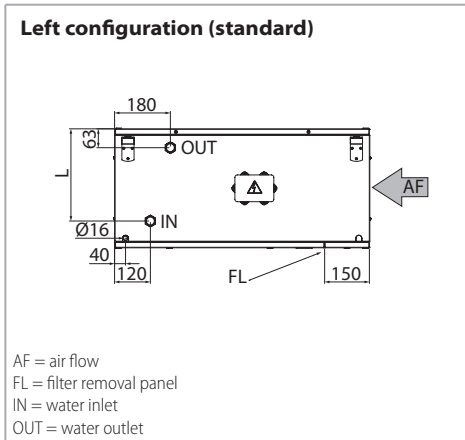
The connection side in relation to the air flow direction must be specified on the order.

**Compact version**

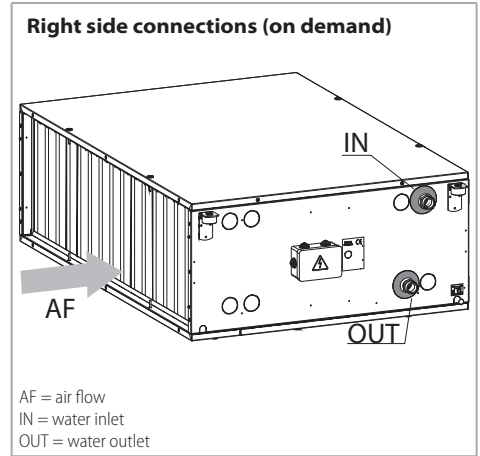
**Left configuration (standard)**



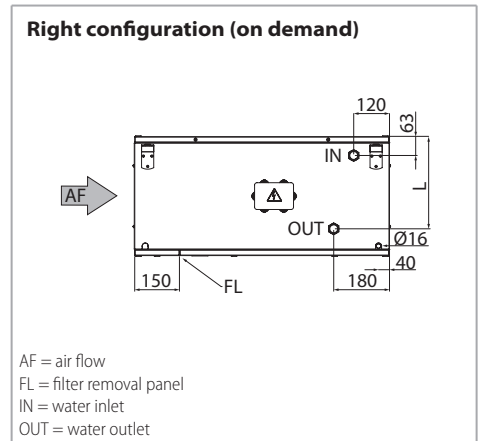
**Left side connections position**



**Right configuration (on demand)**



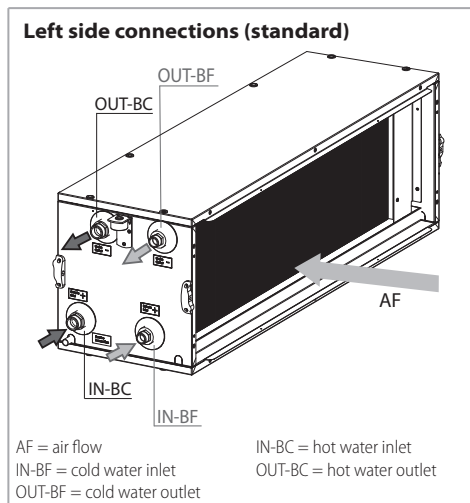
**Right side connections position**



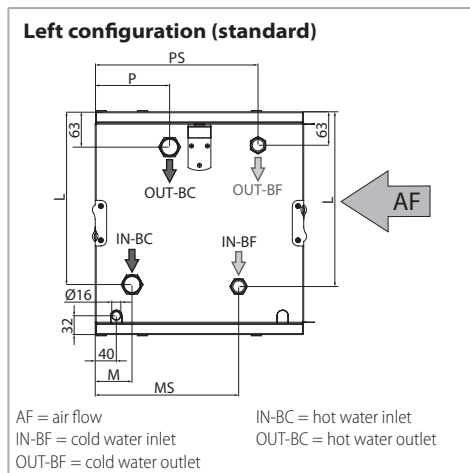
Model	L
	mm
13-14-16-23-24-26	253
33-34-36-43-44-46	303
53-54-56	373

**Modular version**

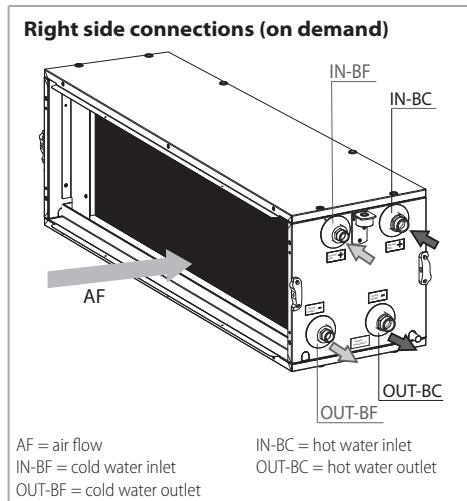
**Left configuration (standard)**



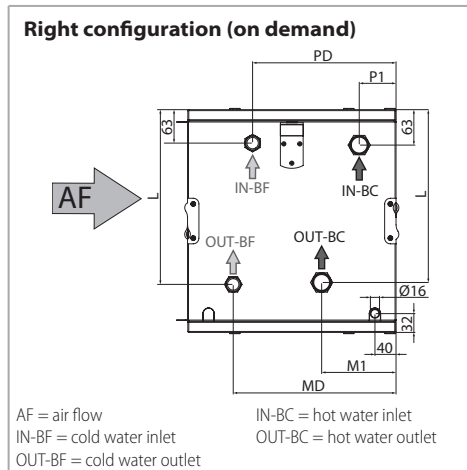
**Left side connections position**



**Right configuration (on demand)**



**Right side connections position**



Model	L	M	M1	MS	MD	P	P1	PS	PD
	mm	mm	mm	mm	mm	mm	mm	mm	mm
1-2	253	65	130	250	285	130	65	285	250
3	303	65	130	250	285	130	65	285	250
4	303	75	140	280	315	140	75	315	280
5	373	75	140	280	315	140	75	315	280

## General notes on delivery

Please make sure that the delivered material are corresponding to the delivery list (bill or invoice delivered together with the appliance).

Please make sure that the delivered parts of the machine don't present any damages caused by impacts during the transport.

Control if the threading of the tubes, which are protruding from the unit, is all right.

Don't install any faulty components.  
If you note damages before the assembly of the appliance, please contact the reseller.

## Transport

The unit is supplied in cardboard packaging.  
For packaging dimensions, see page p. 141, for weight see from page p. 24

The vehicle unloading operations are the responsibility of the recipient.

After unpacking the appliance, make sure it is undamaged and corresponds to the unit requested.  
In the event of damage or if the identification code does not correspond to that ordered, contact your dealer immediately, quoting the series and model.



- some parts of the appliance have got sharp edges
- the appliance has to be transported by persons with working gloves
- the parts of the machine have got a considerable weight and volume: please have two persons transport or move the appliance

Please don't use the tubes, which protrude from the battery sections, as transport handles.


## Handling and storage

The units must be handled by at least two persons.  
The Ocean ECM units must be stored in a dry place protected from the weather.

## 2 INSTALLATION

### Mechanical installation

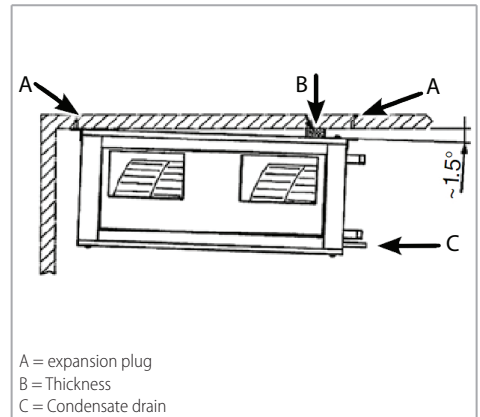
The installation of the machine has to be performed exclusively by qualified and adequately trained technical staff.

 **Always install the unit with a slight slope of 5 mm towards the condensate drain.**

Respect the installation direction shown by the small arrow on the label.

The non-compliance can pose serious safety risks.

The double insulated panel fan coils are fitted with four perforated brackets that allow them to be fixed to the ceiling with expansions plugs having a suitable size to support their weight (M8 threaded screws are recommended).



In the false ceiling, provide access to the machine for maintenance.

Also provide a panel that can be easily removed to allow the filter to be removed and cleaned.

### Compact Version installation

Compact Versions must be installed as described in the following chapters.

If they are to be installed with additional modules, follow the instructions for junctions in the following sections.

**Modular Version installation**

The assembly of the ventilation group, of the heat exchange batteries and the filter has to be done before the installation.

Combination possibilities between fan unit and coil sections for heating or heating/cooling can be found from page p. 41.

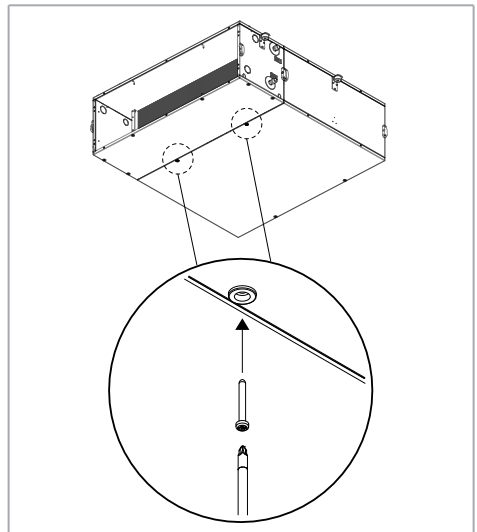
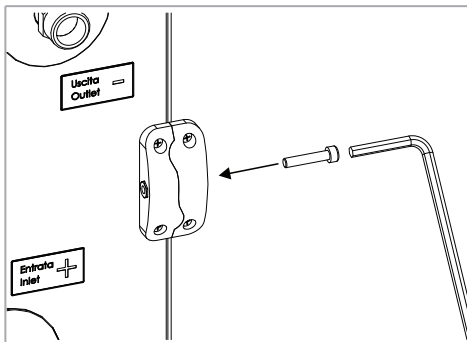
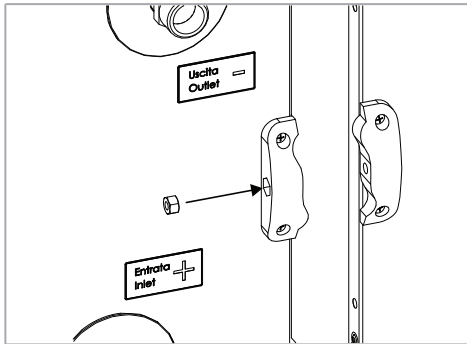
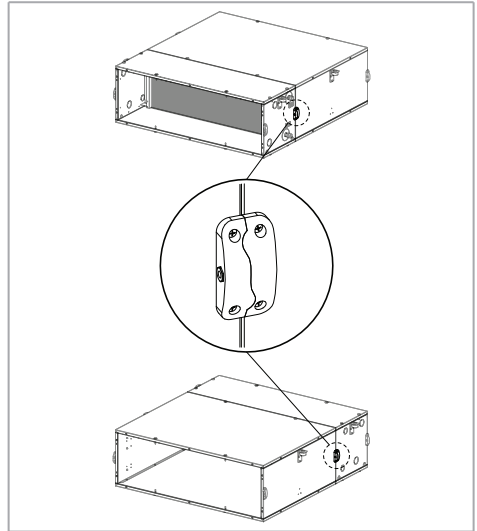
The cooling batteries always have to be mounted with horizontal air flow.

**Junction of sections**

The sections are joined by means of special blocks already present on the Compact Versions, Modular Sections and additional modules.

- Compact Versions can be joined with all available additional modules
- Modular Sections can be reciprocally combined and with all available additional modules

Place the additional sections and/or modules to be connected next to each other and secure with the supplied nuts and screws (see figures below).



**Hanging systems**

Compact Versions and Modular Sections can be installed by means of hanger brackets already present outside the unit.

For hanging provide :

- threaded rods diameter M8

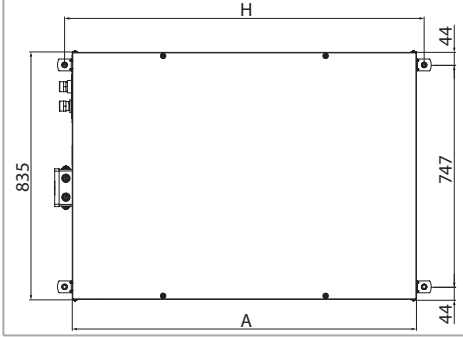


- expansion plugs suitable for M8 threaded rods and the weight of the unit to be supported

Hang on as follows:

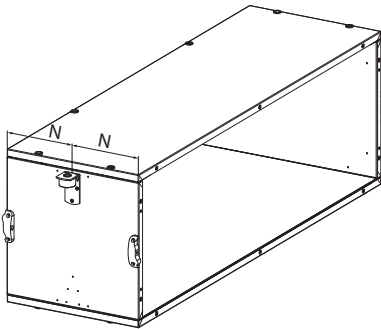
1. Mark out the centre distances for the holes for hanging on the ceiling or wall; the dimensions to be used are shown in fig. 2.6, fig. 2.7, fig. 2.8 and fig. 2.9.

**2.6 Compact Versions**

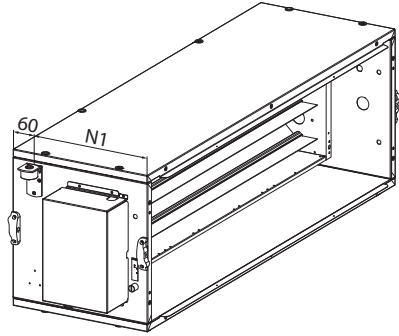


Model	H mm	A mm
1-2-3	1215	1165
4-5	1535	1485

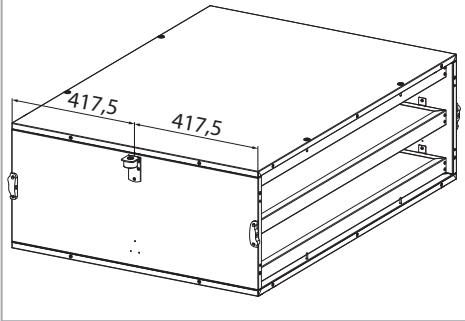
**2.7 SVE-DP / SBC / SBF / SBCF / SUD-DP / SB2UD / SUD-V / SPS Modular Sections**



**2.8 SBEL Modular Section**

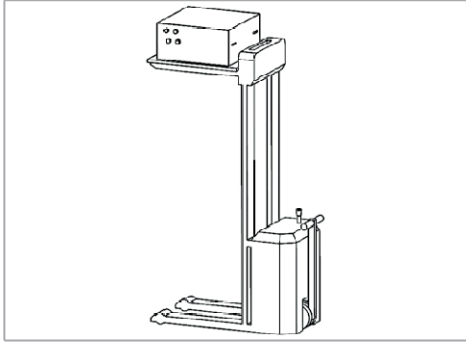


**2.9 SXS Modular Section**



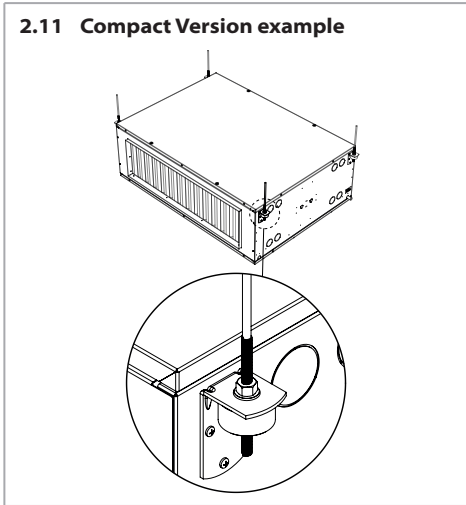
Model	N mm	N1 mm
1-2-3	185	310
4-5	220	380

2. Drill holes appropriate to the weight of the unit to be installed
3. introduce the bosses into the holes
4. Secure threaded rods in expansion plugs
5. Lift the unit with an adequate lifting device.



6. Insert the threaded rods into the hanger brackets (fig. 2.11)
7. Secure the unit by tightening the supplied nuts.

### 2.11 Compact Version example



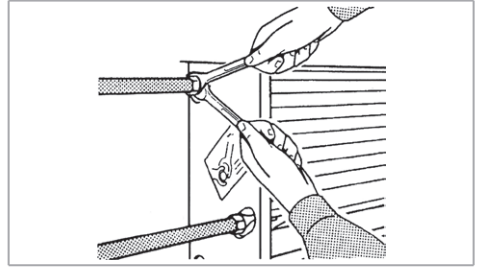
### Hydraulic connections

On open system (e.g. when using well water), the water used should be cleaned from suspended matter by means of a filter which should be located in the inlet. Otherwise there is a risk of erosion due to suspended matter.

You must also ensure that the unit is protected from dust and other substances that cause an acid or alkali reaction when combined with water (aluminum corrosion).

**⚠ Maximum working pressure: 10 bar.**

**⚠ Always use two spanners to connect the coil to the pipes.**



**⚠ Always fit a lockshield valve in the water circuit.**

To avoid leakage please insulate the threaded ends of the tubes with hamp and tighten them with care.

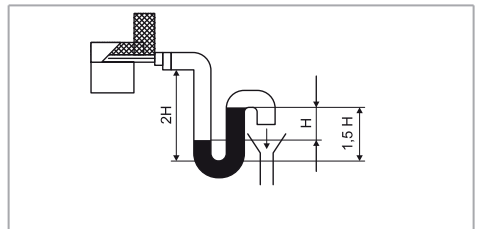
Please make sure that no leakage from the joints occurred.

If the unit is used for cooling, insulate the pipes and valve to avoid drops of condensate forming.

During the summer and when the fan is inactive for long periods, you are recommended to shut off the water supply to the coil to avoid condensation forming on the outside of the unit.

**⚠ If the appliance is equipped with a condensate collection tray, please always mount a siphon according to the label on the unit.**

**⚠ A siphon trap must be connected to each condensate drain. Siphons traps must be connected to a single collection pipe. Several drainage pipes cannot flow into one siphon trap.**




The height of the water column **H** (mm H<sub>2</sub>O) must be greater than the maximum pressure of the unit (Pa).


$$H \text{ (mm)} = [\text{Maximum unit pressure (Pa)}] / 10$$


The height difference between the condensation drain and the siphon trap must also correspond to the height H (mm of water column).

Connect the siphon to the drain according to the figure.


 **Install a condensate drain pipe with a slope of at least 3 cm/metre.**


Pour a few litres of water into the condensate collection tray to make sure it is properly evacuated. In case of problems, check the sizing of the siphon, slopes or possible obstructions.

 **If there is a second heat exchange coil, proceed as described above if the connection side is to be changed.**

 **If there is a risk of ice, insulate the drain pipe and keep the temperature above freezing; for example by using a heating element.**

### Valves

 The three-way valves can be used either in the direction of flow, as indicated by the arrow on the valve body, or in the opposite direction to the one indicated on the valve body, without impairing operation and keeping the Kv value unchanged.

 It is therefore important to respect the direction of installation of the valve on the unit as well as the direction of water inlet and outlet shown in this manual.

### 3 way valves kit - 230V

To be used with 230V ON-OFF (QCV-MB and UPO-AU) controls

3/4" 230V ON-OFF valve kit

### 230V valve kit for main coil

To combine with:

- Compact version
- Modular Version "Cooling coil section - SBF"
- Modular Version, main coil for "Heating + cooling coil section - SBCF"

Model	Valve connection	Kvs	Actuator
	∅	m³/h	V
1	3/4"	6,3	230
2-3	1"	6,3	230
4-5	1 1/4"	10,0	230

### 230 V valve kit for additional coil

To combine with:

- Modular Version "Heating coil section - SBC"
- Modular Version, additional coil for "Heating + cooling coil section - SBCF"

Model	Valve connection	Kvs	Actuator
	∅	m³/h	V
1-2-3	3/4"	6,3	230
4-5	1"	10,0	230

### 3 way valves kit - 24V

To be used only with QCV-MB control board.

1" valve with 24 VAC 3 points modulating actuators

### 24V valve kit for main coil

To combine with:

- Compact version
- Modular Version "Cooling coil section - SBF"
- Modular Version, main coil for "Heating + cooling coil section - SBCF"

Model	Valve connection	Kvs	Actuator
	∅	m³/h	V
1	3/4"	6,3	24
2-3	1"	6,3	24
4-5	1 1/4"	10,0	24

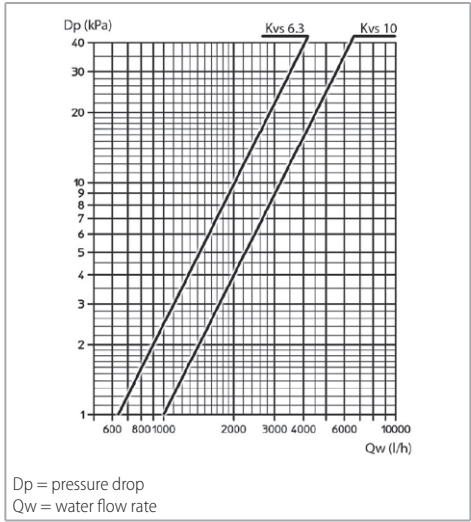
### 24V valve kit for additional coil

To combine with:

- Modular Version "Heating coil section - SBC"
- Modular Version, additional coil for "Heating + cooling coil section - SBCF"

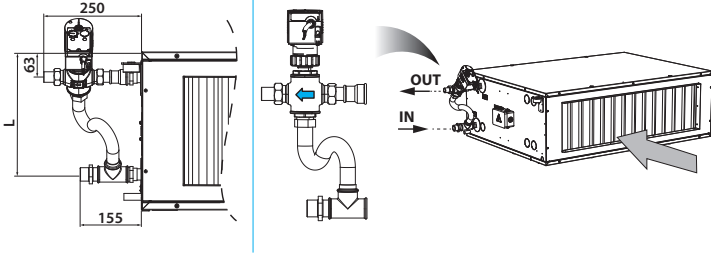
Model	Valve connection	Kvs	Actuator
	∅	m³/h	V
1-2-3	3/4"	6,3	24
4-5	1"	10,0	24

Valve water flow rate diagram



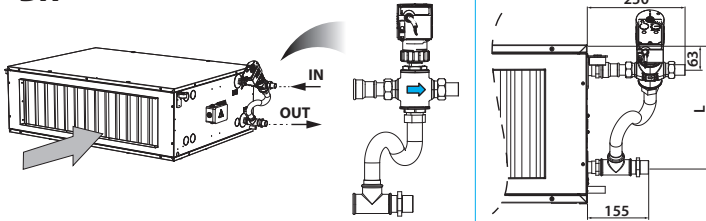
**Dimensions**  
Compact version

**Valves for Compact Version**  
**SX (standard)**

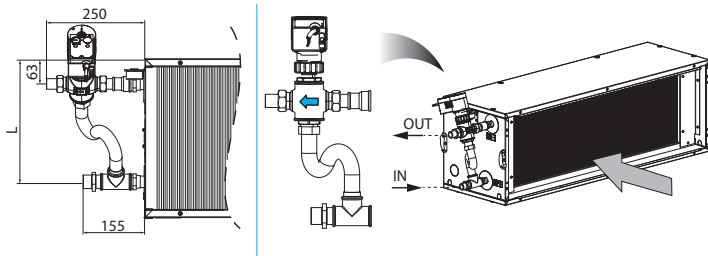


Mod. 1-2: L = 253 mm  
Mod. 3-4: L = 303 mm  
Mod. 5: L = 373 mm

**DX**

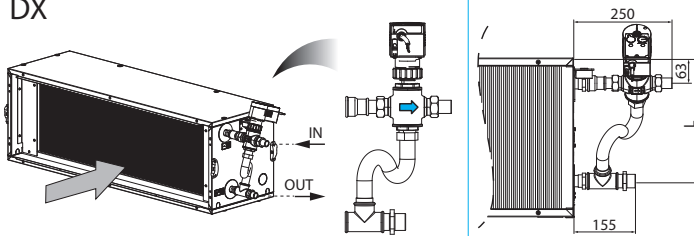


**Valves for additional coil (optional module "SBC Heating coil section")**  
**SX (standard)**



Mod. 1-2: L = 253 mm  
Mod. 3-4: L = 303 mm  
Mod. 5: L = 373 mm

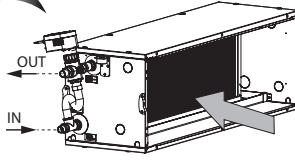
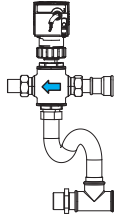
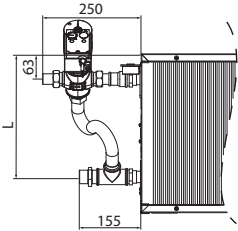
**DX**



Modular version

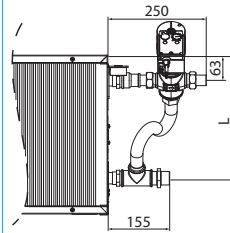
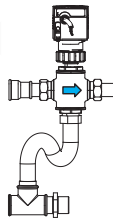
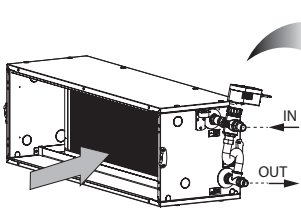
Valves for SBF Cooling coil section

SX (standard)



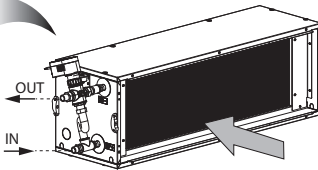
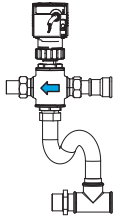
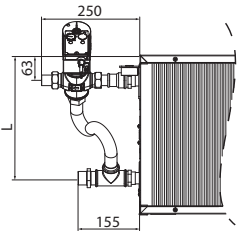
Mod. 1-2: L = 253 mm  
Mod. 3-4: L = 303 mm  
Mod. 5: L = 373 mm

DX



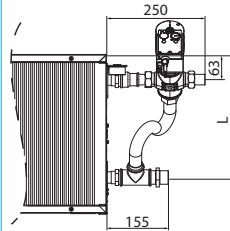
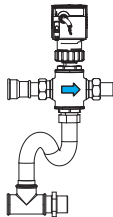
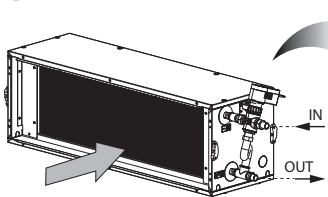
Valves for SBC Heating coil section

SX (standard)



Mod. 1-2: L = 253 mm  
Mod. 3-4: L = 303 mm  
Mod. 5: L = 373 mm

DX



## Electrical connections

Upstream of the unit, a disconnection switch must be provided and shall have a contact separation in all poles, providing full disconnection under overvoltage category III condition.

Before establishing the electric connections with the motor please make sure that the main switch of the appliance is in the OFF position.

Please make sure that the earthing is all right.

The maximum power consumption of the motors is the following:

### 230 V 50-60 Hz

Model		1	2	3	4	5
Motor absorption	W	186	380	550	530	1045
Current absorbed	A	1,3	1,7	2,4	2,3	4,7

For electrical connections see p. 136

## Controls

All the units can be controlled by:

- WM-AU and T-MB2 electronic controls to be used with UPO-AU power unit
- QCV-MB control panel to which T-MB2 control, PSM-DI multifunction control panel, T-DI Touch screen multifunction control panel, Web gateway for Sabiana Cloud and Sabianet can be connected for connecting the QCV-MB to the unit and the various controls/panels, please refer to the dedicated manuals.

### WM-AU control

Code 9066632



To be used with UPO-AU only

Control panel with electronic room thermostat for 2-4 tube installations and electric heater:

- manual/automatic 3 speed switch
- controllo termostatico del ventilatore o di 1-2 valvole
- manual/automatic Summer/Winter switch
- optional low temperature cut-out thermostat NTC

For the versions with electric heater, there is the possibility of thermostatic control (ON-OFF) of a cold water valve and an electric heating element.

For wiring diagrams see WM-AU control manual.

### T-MB2 control

Code 9066994E



Control with colour graphical TFT 2,4" display and electronic thermostat for 2 and 4 pipe installations and electric heater:

- manual/automatic 3 speed switch
- controllo termostatico del ventilatore o di 1-2 valvole
- manual/automatic Summer/Winter switch
- optional low temperature cut-out thermostat NTC
- advanced daily/weekly ON/OFF programming with 3 pre-settable weekly programs
- viewing and change of the operating mode parameters of the unit, alarm notification and information related to the unit
- activation/deactivation of the room temperature display.

To be used with UP-AU or with MB Board only.

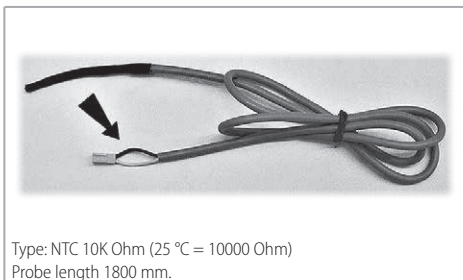
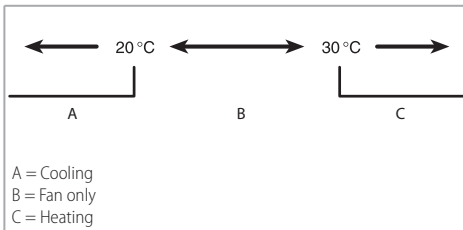
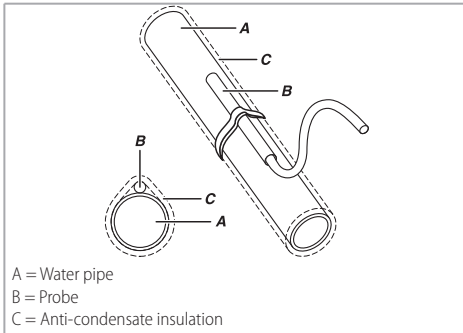
## Change-Over probe T2

Code 9025310

Only on the fan coil units designed for two-pipe systems, the heating/cooling changeover can be performed automatically by installing, on the water pipe supplying the coil, the Change Over probe T2 (optional).

The probe must be placed upstream the 3 way valves

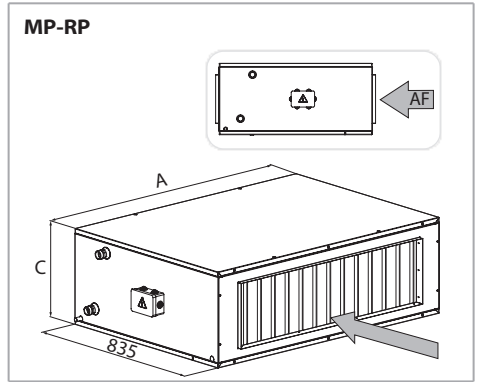
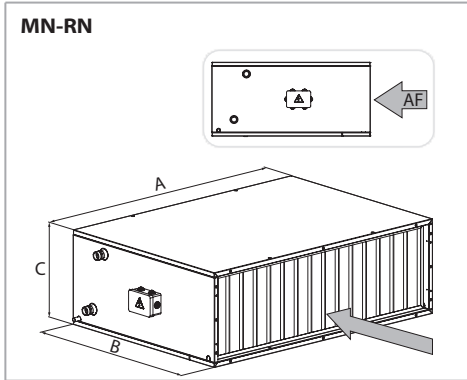
Based on the temperature measured by the probe, the unit will switch to heating or cooling operation. If using probe T2 in installations with Master and Slave units, probe T2 must be fitted on all the appliances.





**DIMENSION, WEIGHT AND WATER CONTENT**

**Compact Ocean ECM**

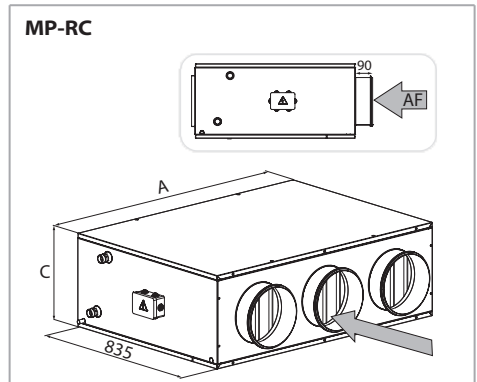
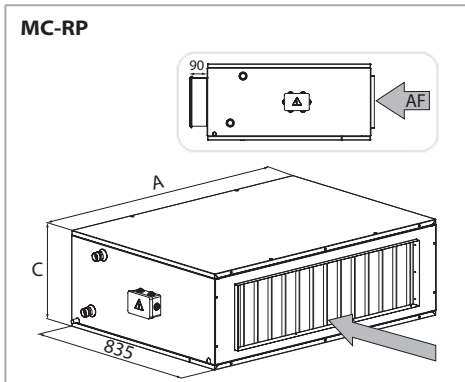


Model	Coil connections
13-14-16	3/4"
23-24-26-33-34-36	1"
43-44-46-53-54-56	1 1/4"

Model	Coil connections
13-14-16	3/4"
23-24-26-33-34-36	1"
43-44-46-53-54-56	1 1/4"

Model	A	B	C	Weight without packaging	Weight with packaging
	mm	mm	mm	kg	kg
13	1165	835	325	59,5	63,3
14	1165	835	325	61,5	65,3
16	1165	835	325	63,5	67,3
23	1165	835	325	62,7	66,5
24	1165	835	325	64,6	68,4
26	1165	835	325	67,4	71,2
33	1165	835	390	72,3	76,3
34	1165	835	390	74,8	78,8
36	1165	835	390	96,3	100,3
43	1485	835	390	94,1	98,7
44	1485	835	390	97,0	101,6
46	1485	835	390	102,0	106,6
53	1485	835	450	103,4	108,3
54	1485	835	450	107,4	112,3
56	1485	835	450	114,0	118,9

Model	A	B	C	Weight without packaging	Weight with packaging
	mm	mm	mm	kg	kg
13	1165	835	325	63,5	67,3
14	1165	835	325	65,5	69,3
16	1165	835	325	67,5	71,3
23	1165	835	325	66,7	70,5
24	1165	835	325	68,6	72,4
26	1165	835	325	71,4	75,2
33	1165	835	390	76,3	80,3
34	1165	835	390	78,8	82,8
36	1165	835	390	100,3	104,3
43	1485	835	390	98,1	102,7
44	1485	835	390	101,0	105,6
46	1485	835	390	106,0	110,6
53	1485	835	450	107,4	112,3
54	1485	835	450	111,4	116,3
56	1485	835	450	118,0	122,9



Model	Coil connections
13-14-16	3/4"
23-24-26-33-34-36	1"
43-44-46-53-54-56	1 1/4"

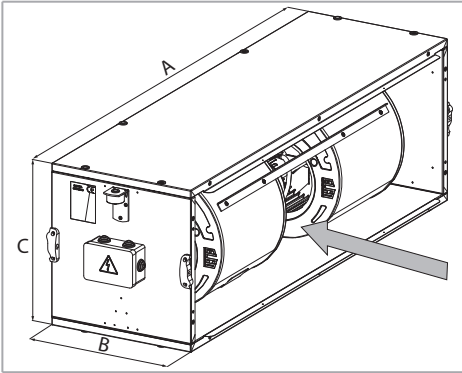
Model	Coil connections
13-14-16	3/4"
23-24-26-33-34-36	1"
43-44-46-53-54-56	1 1/4"

Model	A	B	C	Weight without packaging	Weight with packaging
	mm	mm	mm	kg	kg
13	1165	835	325	73,5	77,3
14	1165	835	325	75,5	79,3
16	1165	835	325	77,5	81,3
23	1165	835	325	76,7	80,5
24	1165	835	325	78,6	82,4
26	1165	835	325	81,4	85,2
33	1165	835	390	86,3	90,3
34	1165	835	390	88,8	92,8
36	1165	835	390	110,3	114,3
43	1485	835	390	108,1	112,7
44	1485	835	390	111,0	115,6
46	1485	835	390	116,0	120,6
53	1485	835	450	115,4	120,3
54	1485	835	450	121,4	126,3
56	1485	835	450	128,0	132,9

Model	A	B	C	Weight without packaging	Weight with packaging
	mm	mm	mm	kg	kg
13	1165	835	325	68,5	72,3
14	1165	835	325	70,5	74,3
16	1165	835	325	72,5	76,3
23	1165	835	325	71,7	75,5
24	1165	835	325	73,6	77,4
26	1165	835	325	76,4	80,2
33	1165	835	390	81,3	85,3
34	1165	835	390	83,8	87,8
36	1165	835	390	105,3	109,3
43	1485	835	390	103,1	107,7
44	1485	835	390	106,0	110,6
46	1485	835	390	111,0	115,6
53	1485	835	450	111,4	116,3
54	1485	835	450	116,4	121,3
56	1485	835	450	123,0	127,9

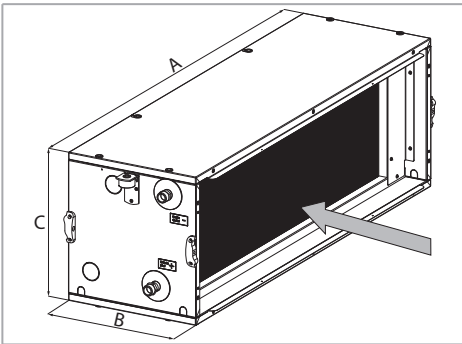
**Modular Ocean ECM**

**SVE**



Model	A	B	C	Weight without packaging	Weight with packaging
	mm	mm	mm	kg	kg
1	1165	370	325	29,0	30,2
2	1165	370	325	30,6	31,8
3	1165	370	390	37,8	39,1
4	1485	440	390	44,0	45,7
5	1485	440	450	51,0	52,8

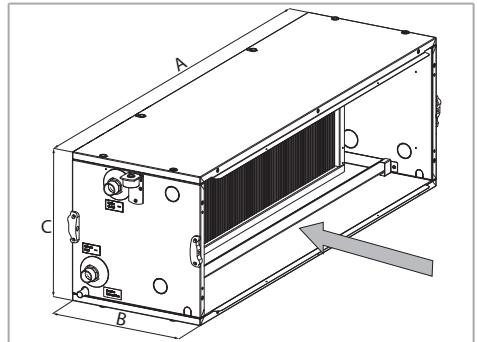
**SBC**



Model	Coil connections
	12-13-22
23	1"
32	3/4"
33-42	1"
43	1 1/4"
52	1"
53	1 1/4"

Model	A	B	C	Weight without packaging	Weight with packaging
	mm	mm	mm	kg	kg
12	1165	370	325	21,4	22,6
13	1165	370	325	22,5	23,7
22	1165	370	325	22,3	23,5
23	1165	370	325	24,1	25,3
32	1165	370	390	25,2	26,5
33	1165	370	390	27,5	28,8
42	1485	440	390	31,3	33,0
43	1482	440	390	35,1	36,8
52	1485	440	450	34,7	36,5
53	1482	440	450	38,4	40,2

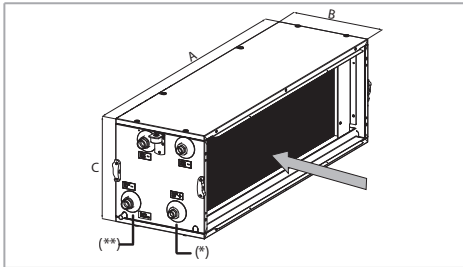
**SBF**



Model	Coil connections
	13-14-16
23-24-26-33-34-36	1"
43-44-46-53-54-56	1 1/4"

Model	A	B	C
	mm	mm	mm
13-14-16-23-24-26	1165	370	325
33-34-36	1165	370	390
43-44-46	1485	440	390
53-54-56	1485	440	450

**SBCF**



Model	Main coil connections	Additional coil connections
	(*)	(**)
13-14-16	3/4"	3/4"
23-24-26-33-34-36	1"	1"
43-44-46-53-54-56	1 1/4"	1 1/4"

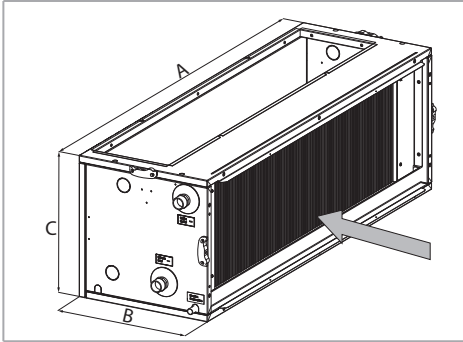
**1 row additional coil section**

Model	A	B	C	Weight without packaging	Weight with packaging
	mm	mm	mm	kg	kg
13	1165	370	325	24,4	25,6
14	1165	370	325	26,4	27,6
16	1165	370	325	28,4	29,6
23	1165	370	325	26,6	27,8
24	1165	370	325	28,5	29,7
26	1165	370	325	31,3	32,5
33	1165	370	391	30,9	32,2
34	1165	370	391	33,4	34,7
36	1165	370	391	36,9	38,2
43	1485	440	390	31,1	32,8
44	1485	440	390	42,0	43,7
46	1485	440	390	47,0	48,7
53	1485	440	450	33,4	35,2
54	1485	440	450	47,4	49,2
56	1485	440	450	54,0	55,8

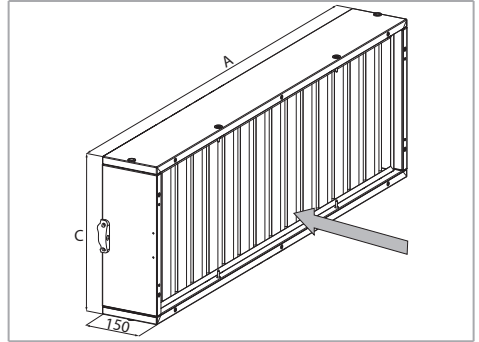
**2 row additional coil section**

Model	A	B	C	Weight without packaging	Weight with packaging
	mm	mm	mm	kg	kg
13	1165	370	325	25,9	27,1
14	1165	370	325	27,9	29,1
16	1165	370	325	29,9	31,1
23	1165	370	325	28,4	29,6
24	1165	370	325	30,3	31,5
26	1165	370	325	33,1	34,3
33	1165	370	391	32,7	34,0
34	1165	370	391	35,2	36,5
36	1165	370	391	38,7	40,0
43	1485	440	390	41,4	43,1
44	1485	440	390	44,3	46,0
46	1485	440	390	49,3	51,0
53	1485	440	450	46,1	47,9
54	1485	440	450	50,1	51,9
56	1485	440	450	56,7	58,5

**SBVF**



**SFS**



Model	Coil connections
	13-14-16
23-24-26-33-34-36	1"
43-44-46-53-54-56	1 1/4"

Model	A	B	C	Weight without packaging	Weight with packaging
	mm	mm	mm	kg	kg
13	1165	390	325	25,0	26,2
14	1165	390	325	27,0	28,2
16	1165	390	325	29,0	30,2
23	1165	390	325	27,0	28,2
24	1165	390	325	29,0	30,2
26	1165	390	325	31,0	32,2
33	1165	390	390	30,0	31,3
34	1165	390	390	33,0	34,3
36	1165	390	390	36,0	37,3
43	1485	460	390	38,0	39,7
44	1485	460	390	41,0	42,7
46	1485	460	390	46,0	47,7
53	1485	460	450	41,0	42,8
54	1485	460	450	45,0	46,8
56	1485	460	450	52,0	53,8

**G0 filters**

Model	A	B	C	Weight without packaging	Weight with packaging
	mm	mm	mm	kg	kg
1-2	1165	150	325	7,6	8,3
3	1165	150	390	8,2	9,0
4	1485	150	390	9,8	10,4
5	1485	150	450	10,1	11,1

**Class ePM10 50% - G4 filters**

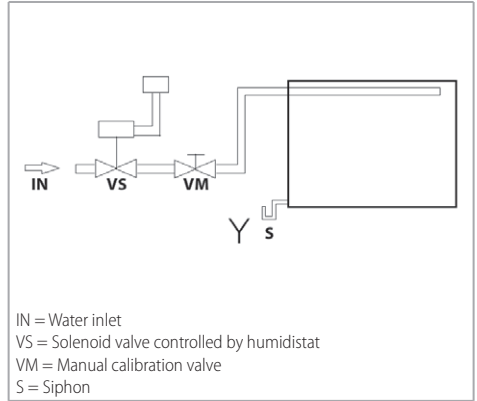
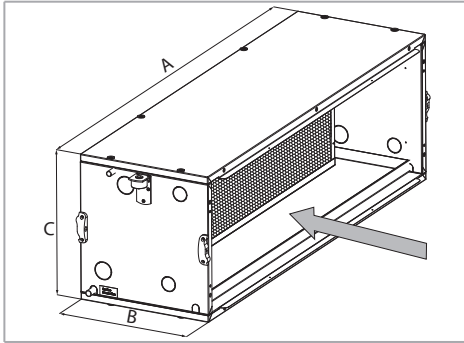
Model	A	B	C	Weight without packaging	Weight with packaging
	mm	mm	mm	kg	kg
1-2	1165	150	325	8,4	9,1
3	1165	150	390	9,0	9,8
4	1485	150	390	10,9	11,5
5	1485	150	450	11,3	12,3

**Class ePM1 55% (ex F7) filter**

Model	A	C	Weight without packaging	Weight with packaging
	mm	mm	kg	kg
1-2	1165	325	10,7	11,4
3	1165	390	11,5	12,3
4	1485	390	14,6	15,2
5	1485	450	15,6	16,6

Optional section

Humidification section - SUD



Model	A	B	C	Weight without packaging	Weight with packaging
	mm	mm	mm	kg	kg
1-2	1165	370	325	21,0	22,2
3	1165	370	390	23,0	24,3
4	1485	440	390	28,0	29,7
5	1485	440	450	30,0	31,8

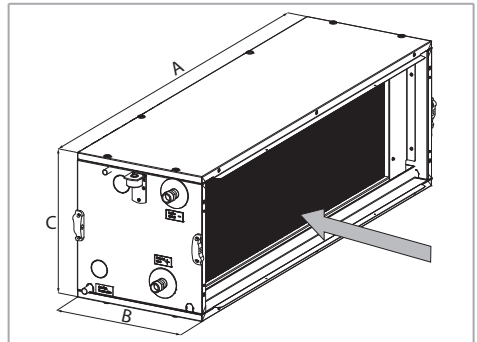
The wet pad is supplied with water from the waterworks.

The supply system, which is the responsibility of the installer, must be equipped with a solenoid valve, controlled by a humidistat, and a valve tap to regulate the water flow.

Excessive flow rate may cause water to leak from the drip tray in the section.

It is advisable to adjust the water flow starting from a condition where the regulating valve is completely closed then open it very gradually until a slight flow of water is seen coming out of the drip tray drain.

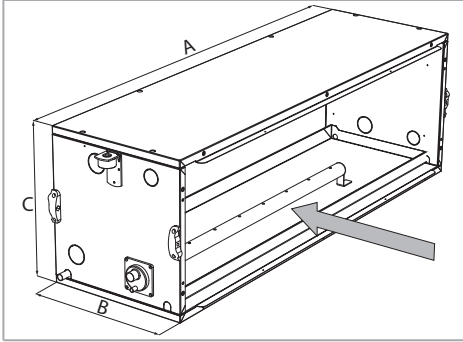
2R heating coil section + humidifier - SB2UD



Model	Coil connections
	12-22-32
42-52	1"

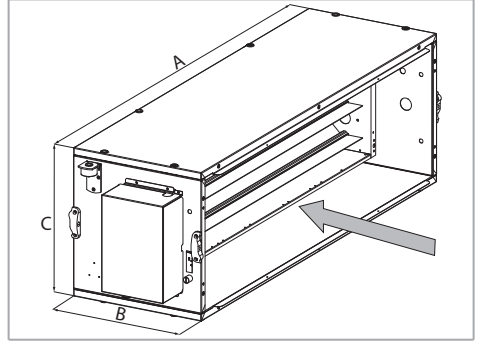
Model	A	B	C	Weight without packaging	Weight with packaging
	mm	mm	mm	kg	kg
12-22	1165	370	325	22,0	23,2
32	1165	370	390	23,0	24,3
42	1485	440	390	25,0	26,7
52	1485	440	450	35,0	36,8

**Steam humidification section - SUD-V**



- single-phase 230 Vac / 1 Ph / 50-60 Hz (models 1 - 2)
- three phase 400 Vac / 3 Ph+N / 50-60 Hz (models 1 - 2 - 3 - 4 - 5)

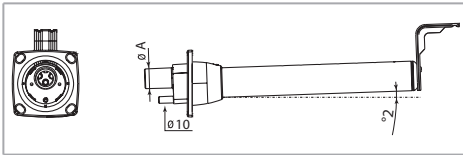
For wiring diagrams see p. 137



Model	A	B	C	Weight without packaging	Weight with packaging
	mm	mm	mm	kg	kg
1-2	1165	370	325	18,0	19,2
3	1165	370	390	20,0	21,3
4	1485	440	390	25,0	26,7
5	1485	440	450	27,0	28,8

Model	A	B	C	Weight without packaging	Weight with packaging
	mm	mm	mm	kg	kg
1-2	1165	370	325	26,0	27,2
3	1165	370	390	27,0	28,3
4	1485	440	390	33,0	34,7
5	1485	440	450	45,0	46,8

The steam humidification accessory consists of a section complete with stainless steel steam wand with upper holes for steam outlet and condensation return, internal drip tray with separate drain.



**Plenum section with dampers - SPS**

**Damper dimensions**

Model	ØA	Steam flow rate
	mm	kg/h
1	22	1,6
2	22	3,2
3	30	4,8
4-5	30	6,5

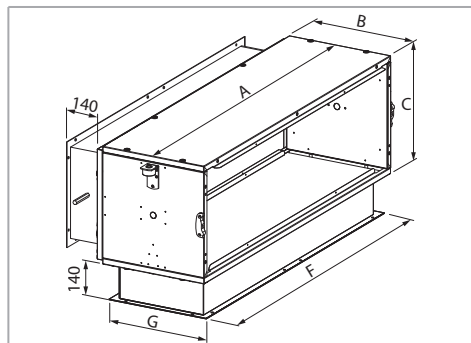
Model	F	G
	mm	mm
1-2	1110	295
3	1110	350
4	1425	350
5	1425	420

**Electric coil section - SBEL**

The section of the electric battery consists of electric resistances and a security thermostat, which are sheltered in a casing of galvanized and isolated steel.

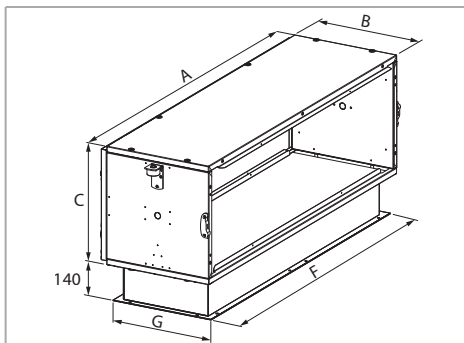
The sections are available in the following versions:

**Plenum with back and lower damper - SPS-P-I**



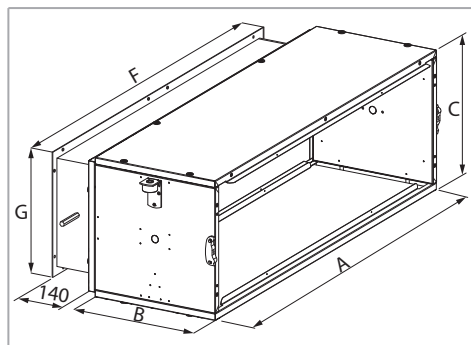
Model	A	B	C	Weight without packaging	Weight with packaging
	mm	mm	mm	kg	kg
1-2	1165	370	325	39,1	40,3
3	1165	370	390	42,2	43,5
4	1485	440	390	46,0	47,7
5	1485	440	450	46,6	48,4

**Plenum with lower damper - SPS-I**



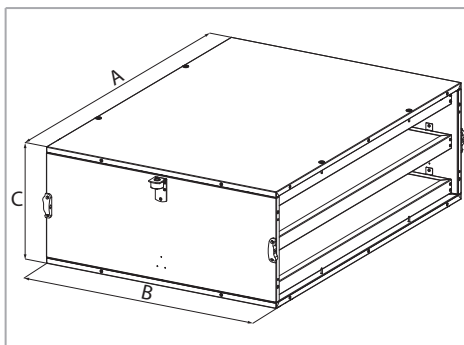
Model	A	B	C	Weight without packaging	Weight with packaging
	mm	mm	mm	kg	kg
1-2	1165	370	325	39,1	40,3
3	1165	370	390	42,2	43,5
4	1485	440	390	46,0	47,7
5	1485	440	450	46,6	48,4

**Plenum with back damper - SPS-P**



Model	A	B	C	Weight without packaging	Weight with packaging
	mm	mm	mm	kg	kg
1-2	1165	370	325	39,1	40,3
3	1165	370	390	42,2	43,5
4	1485	440	390	46,0	47,7
5	1485	440	450	46,6	48,4

**Silencer section - SXS**



Model	A	B	C	Weight without packaging	Weight with packaging
	mm	mm	mm	kg	kg
1-2	1165	835	325	31,0	34,8
3	1165	835	390	33,0	37,0
4	1485	835	390	49,0	53,6
5	1485	835	450	51,0	55,9



**Germicidal lamp section - SLG**

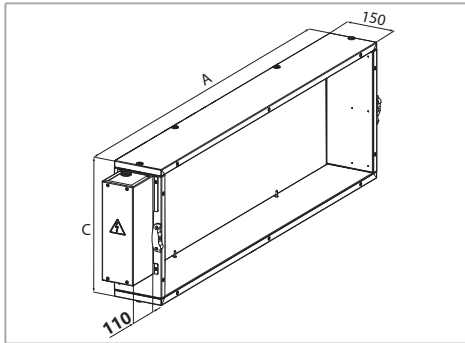
Wiring diagrams on p. 141

The lamps are mounted inside the section and have the following characteristics:

- 78 W power for size 1-3 sections
- 105 W power for size 4-5 sections
- protection with Uvlon Pipe sheathing, making it IP 44 and capable of retaining glass fragments in the event of breakage

The section is equipped with a power supply unit.

The lower panel of the section is equipped with a microswitch that cuts the lamp off in case of improper opening of the lower inspection panel.

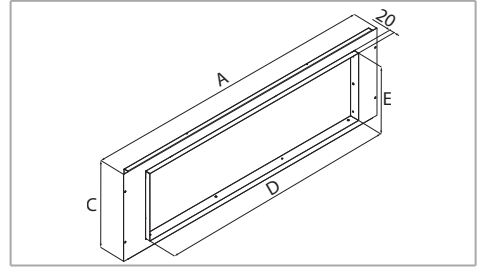


Model	A	B	C	Weight without packaging	Weight with packaging
	mm	mm	mm	kg	kg
1-2	1165	150	325	9,2	10,1
3	1165	150	390	9,9	10,9
4	1485	150	390	11,1	12,3
5	1485	150	450	12,3	13,6

**Accessories**

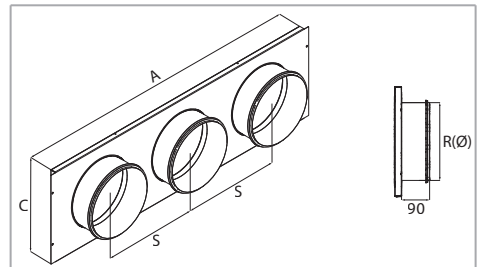
**Flanges**

**Supply and return air flat flange with FMP/FRP rectangular opening**



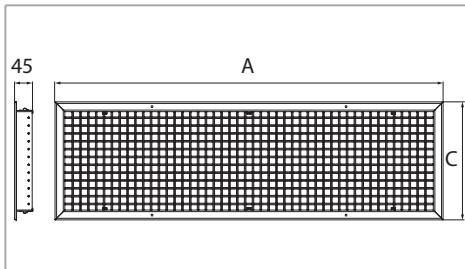
Model	A	C	D	E	Weight without packaging	Weight with packaging
	mm	mm	mm	mm	kg	kg
1-2	1165	285	965	245	2,5	3,4
3	1165	350	965	310	2,8	3,8
4	1485	350	1285	310	3,4	4,6
5	1485	410	1285	370	3,5	4,8

**Air supply and air return flange with FMC/FRC circular spigots**



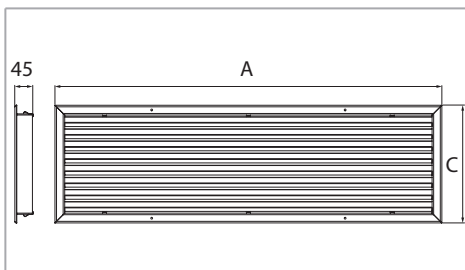
Model	A	C	R (Ø)	S	Weight without packaging	Weight with packaging
	mm	mm	mm	mm	kg	kg
1-2	1165	285	200	360	4,5	5,4
3	1165	350	250	360	4,9	5,9
4	1485	350	250	345	6,2	7,4
5	1485	410	250	345	6,5	7,8

**Air outlet grid - BMA-DP**



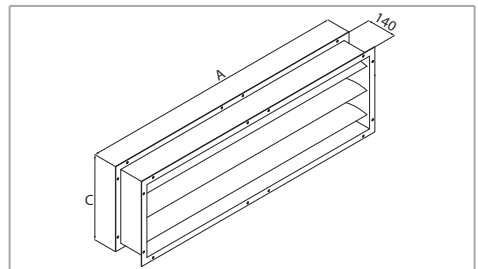
Model	A	C	Weight without packaging	Weight with packaging
	mm	mm	kg	kg
1-2	990	233	2,10	2,50
3	990	301	2,95	3,45
4	1307	301	4,50	5,10
5	1307	356	5,50	6,20

**Air intake grid - GRA**



Model	A	C	Weight without packaging	Weight with packaging
	mm	mm	kg	kg
1-2	990	233	1,90	2,30
3	990	301	2,30	2,80
4	1307	301	3,10	3,70
5	1307	356	3,50	4,20

**Interception damper - SRA-DP**



Model	A	B	C	Weight without packaging	Weight with packaging
	mm	mm	mm	kg	kg
1-2	1110	140	295	11,0	12,0
3	1110	140	350	13,0	14,0
4	1425	140	350	17,0	18,0
5	1425	140	420	17,0	18,0

**4 COMMISSIONING**

Once the mechanical installation, hydraulic connection, electrical connection and all masonry works have been completed, the protective film can be removed.

**5 USE**

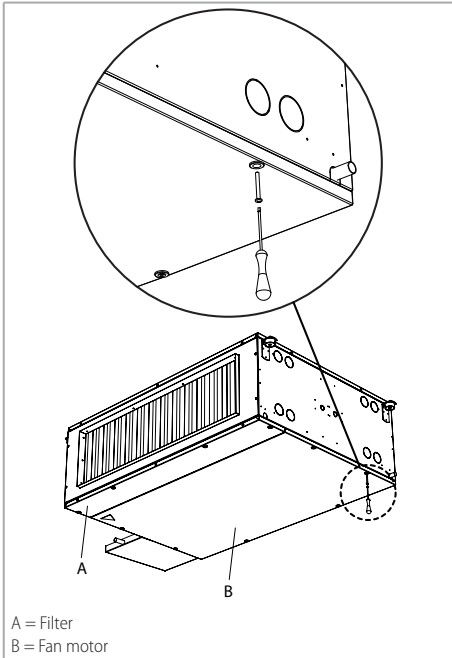
This manual contains information for the installation, use and maintenance of double insulated panel fan coils Ocean ECM

For the use of the controls, refer to the dedicated manuals:

- Manual for WM-AU control and T-MB2 control
- Manual for QCV control panel

## 6 MAINTENANCE

### Access to inner components

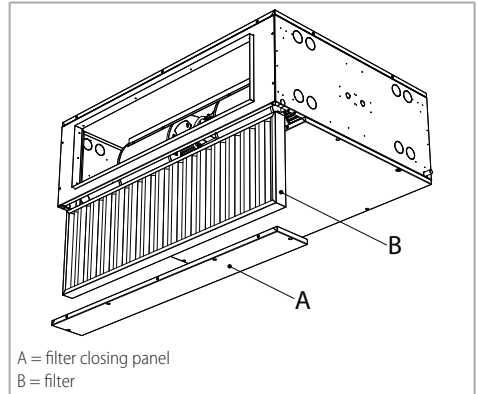


### Routine maintenance

Before carrying out any maintenance work, disconnect the power supply.

- electric
- hydraulic

### Air filter



1. Remove the panel A.
2. Take out the filter B.
3. Clean the filter in one of the following ways:
  - by shaking it
  - by aspiration against the sense of the ventilation flow
  - by blowing it out with compressed air
 If necessary (faulty or clogged filter) please substitute the filter (see section **Spare parts**).
4. Insert the filter B.
5. Secure the panel A.

### Coils

After a few days from the first start-up, check the state of cleanliness of the heat exchangers: the presence of rubble, glass wool and dust can impair the proper functioning.

- Blow with compressed air on the finned surface
- periodically discharge the air in the pipes by means of the system air discharge device
- in winter, drain water from the heat exchangers, if not used
- please make sure that the siphon of the condensate collection tray is always in a perfect state

### Humidifier

The formation of lime can obstruct the cells and cause:

- an efficiency decrease
- the escape of water from the condensate collection tray

Gently brush the surface and, if necessary, completely replace the wet pad.

## Regular maintenance

Perform the following operations every year:

- general cleaning of all the parts of the unit and especially of the condensate collection tray
- examination of the power input of the motor and the condition of the connections
- examination of the state of the hydraulic connections



For the maintenance plan, see the code 4051222 manual (that accompanies the unit).

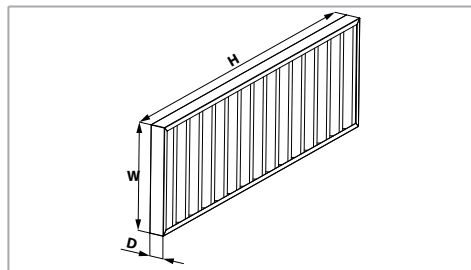
## Spare parts

The following spare parts are available:

- synthetic filter (see the following table)
- motor-fan group
- heat exchange
- humidifier

To order spare parts, always give the model of appliance and a description of the component.

The manufacturer declines any responsibility for damages caused towards persons or objects due to the use of single parts of the appliance for functions or assembly situations, which are not the original ones.



## G0 spare filter

Model	ID	Code	A	B	C
			mm	mm	mm
1-2	SFSOR-1-2	6035691	1110	8	282
3	SFSOR-3	6035693	1110	8	345
4	SFSOR-4	6035694	1430	8	350
5	SFSOR-5	6035695	1430	8	405

## Class ePM10 50% (ex G4) spare filter

Model	ID	Code	A	B	C
			mm	mm	mm
1-2	SFS10R-1-2	6035511	1165	48	282
3	SFS10R-3	6035513	1165	48	345
4	SFS10R-4	6035514	1430	48	350
5	SFS10R-5	6035515	1430	48	405

## Class ePM1 55% (ex F7) spare filter

Model	ID	Code	A	B	C
			mm	mm	mm
1-2	SFS1R-1-2	6035611	1110	98	282
3	SFS1R-3	6035613	1110	98	345
4	SFS1R-4	6035614	1430	98	350
5	SFS1R-5	6035615	1430	98	405

## Troubleshooting

### Problem

The ventilation group is noisy.

### Solution

- please clean the impellers of the fans (after having removed the ventilation group).
- if the noise persists, please change the ventilation group

### Problem

Water is dripping from the condensate collection tray.

### Solution

- please check if the siphon has got the right dimensions.
- please clean the discharge of the condensate collection tray.

## 7 RECYCLING AND DISPOSAL

### Disposal

Product waste disposal: it has to be in conformity with the current environmental protection legislation.

**Waste disposal of electric and electrical devices (RAEE), in accordance with the European Directive 2012/19/UE (WEEE).**

(Referred to Lands that follow recycling systems)

According to the icon put on the product or in the documentation, the products at the end of their useful lifecycle must not be wasted in the way normal solid urban waste does.

The bin icon with the strikethrough is put on all the products to remind that the waste sorting is compulsory.



1	Informations generales	p. 71
2	Installation	p. 80
	Dimensions, poids et contenance en eau	p. 90
4	Mise en service	p. 99
5	Utilisation	p. 99
6	Entretien	p. 100
7	Recyclage et élimination	p. 101
	Schémas électriques	p. 136
	Emballage	p. 141
	Déclaration de conformité	p. 143

## 1 INFORMATIONS GÉNÉRALES

FR

à partir de la p.

### Symbologie



Opérations importantes et/ou qui présentent un danger



Opérations particulièrement importantes et/ou qui présentent un danger



Indiquent des opérations interdites

### Destinataires

Ce manuel d'installation est destiné à :

- **Propriétaire** : personne ou organisation propriétaire du système où l'unité est installée; le propriétaire a la responsabilité de contrôler que toutes les normes de sécurité indiquées dans ce manuel et les normes en vigueur à l'échelle nationale soient respectées.
- **Installateur** : personne ou organisation responsable de l'installation et du branchement hydraulique, électrique, etc., dans le respect des indications de ce manuel et des normes en vigueur à l'échelle nationale.
- **Préposé à l'entretien** : personne autorisée à effectuer toutes les opérations de contrôle et d'entretien de l'unité, tel que prévu dans ce manuel.
- **Utilisateur** : personne autorisée à utiliser et commander l'unité.

### Mises en garde générales



**Pour les consignes de sécurité essentielles, les mises en garde générales d'installation et le plan d'entretien, consulter le manuel code 4051222 (fourni avec l'unité).**



Avant l'installation et la mise en service de l'unité, lire attentivement le manuel d'installation.



Avant l'installation ou l'entretien de l'unité il faut séparer l'unité de l'alimentation.



L'unité ne peut pas:

- pour l'installation à l'extérieur
- être installé dans des locaux humides
- être installé dans des atmosphères explosives
- être installé dans des atmosphères corrosives



Vérifier que la pièce dans laquelle l'unité est installée ne contient pas de substances pouvant engendrer la corrosion des ailettes en aluminium.

Les climatiseurs Ocean ECM ont été conçus pour chauffer et/ou climatiser des pièces et doivent donc être utilisés uniquement dans ce but.

Aucune responsabilité ne sera retenue pour des dommages dérivant d'une utilisation non prévue.

En cas de doute, l'utilisation doit être établie avec le fabricant. Toute autre utilisation est considérée comme une utilisation impropre.

L'utilisation correcte inclut aussi la conformité aux instructions pour l'installation, décrites dans ce manuel.

L'installateur/opérateur est le seul responsable d'éventuels dommages causés.

L'installation de ce produit demande certaines compétences propres au secteur du chauffage et de la climatisation. Ces connaissances, qui sont généralement dispensées lors des formations professionnelles relatives au secteur ci-dessus, ne sont pas décrites séparément. Le dysfonctionnement ou l'endommagement du produit dû à une mauvaise installation sera à la charge de l'installateur.

Les unités de thermo-ventilation Ocean ECM sont construites en suivant la pointe du progrès et les règles de sécurité reconnues. Cependant, l'utilisation de ce dispositif peut entraîner un danger pour les personnes ou endommager le produit ou d'autres biens s'il n'est pas installé correctement, mis en service ou utilisé de manière incorrecte.

Toutes les réparations et l'entretien de l'unité doivent être confiés à du personnel formé spécialisé.

Le fabricant n'est pas responsable en cas de dommages entraînés par des modifications non autorisées apportées à l'unité.

Pendant le stockage et l'installation, les produits doivent être protégés contre l'humidité.

Si l'unité est installée sous des climats très froids, vidanger le circuit hydraulique au cas où la machine n'est pas utilisée pendant de longues périodes.

N'enlevez pas les étiquettes de sûreté.

### Utilisation et conservation du manuel

Le manuel d'instructions sert à indiquer l'utilisation de l'unité prévue dans les hypothèses de conception et ses

caractéristiques techniques, ainsi qu'à fournir des indications pour son utilisation correcte, le nettoyage, le réglage et le fonctionnement ; il fournit également d'importantes indications concernant l'entretien, les éventuels risques résiduels et, de manière générale, les opérations dont l'exécution exige une attention particulière.

Le présent manuel doit être considéré comme une partie intégrante de l'unité et doit être **conservé en vue de futurs consultations** jusqu'à son démantèlement final.

Le manuel est composé des sections suivantes.

- **Informations générales** contient toutes les informations importantes concernant chaque étape du cycle de vie de l'unité (section s'adressant à tous les usagers)
- **Installation** description des étapes à suivre pour l'installation (section s'adressant à l'installateur)
- **Mise en service** description des étapes à suivre pour le démarrage de l'unité (section s'adressant à l'installateur)
- **Utilisation** description des opérations que l'utilisateur de l'unité peut effectuer (section s'adressant à l'utilisateur)
- **Entretien** là où toutes les opérations d'entretien sont décrites (section s'adressant au préposé à l'entretien).
- **Recyclage et élimination** là où toutes les opérations à effectuer en fin du cycle de vie de l'unité sont décrites (section s'adressant au propriétaire, à l'installateur et au préposé à l'entretien)

Ce manuel d'installation doit être conservé à l'abri dans un endroit sec.

En cas de perte ou de détérioration, l'utilisateur peut demander un nouveau manuel au fabricant ou à son revendeur, en indiquant le numéro du modèle et le numéro de série de l'unité, indiqué sur sa plaque d'identification.

Le présent manuel reflète l'état de la technique au moment de sa rédaction; le fabricant se réserve le droit de mettre à jour la production et les manuels suivants sans obligation de mettre également à jour les versions précédentes.

Le constructeur se décharge d'éventuelles responsabilités en cas de:

- utilisation impropre ou incorrecte de l'unité;
- utilisation non conforme aux spécifications fournies dans la présente publication;
- grave carence dans l'entretien prévu et conseillé;
- modifications de l'unité ou toute autre intervention non autorisée;

- utilisation de pièces de rechange non originales ou non spécifiques au modèle;
- non-respect, total ou même partiel, des instructions;
- événements exceptionnels.

## Prescriptions de sécurité

Dans les phases du projet et de la construction de l'appareil ont été adoptées des mesures pour prévenir les risques auxquels sont exposés les opérateurs dans les situations d'emploi normal pendant la vie technique de la machine et en particulier pendant les opérations de:

- installation
- emploi
- entretien de l'unité.



**Il ne faut pas exposer l'appareil aux gaz inflammable**



**Vérifier que la pièce dans laquelle l'unité est installée ne contient pas de substances pouvant engendrer la corrosion des ailettes en aluminium.**

Vérifier le branchement de la mise à la terre.

Veillez installer un dispositif de protection différentielle (RCD) en amont de l'unité, avec un courant différentiel nominal (Idn) ne dépassant pas 30 mA.

Pendant le fonctionnement de l'appareil les tubes de l'eau chaude (jusqu'à 95 °C) et les parois de la section de la batterie électrique de chauffage (si telle section est incluse) doivent résister aux températures dangereuses et il ne faut pas les toucher avec les mains.

Pour l'entretien il faut éteindre l'unité, attendre quelque instant et agir seulement avec des gants de protection.

Il ne faut pas introduire des objets ou les mains dans l'électroventilateur.

## Interventions sur l'unité

Avant d'effectuer l'importe quelle intervention il faut adopter les précautions suivantes:

- couper l'alimentation de l'unité
- mettez des vêtements appropriés de protection
- évitez de mettre des cravates, des écharpes ou d'autres vêtements flottants (qui pourraient s'accrocher dans la section de ventilation).
- l'installation doit être effectué par des techniciens qualifiés.
- maintenez propre la zone de travail.



### Batterie électrique

La section de la batterie électrique peut générer des températures dangereuses dans l'appareil, si la séquence d'allumage et de coupage ne va pas respectée.

Avant d'allumer la section de la batterie électrique il faut toujours allumer la ventilation.

Eteignez toujours la section de la batterie électrique de chauffage avant d'éteindre la ventilation avec le commutateur.

### Lampe germicide

La section germicide SLG contient une lampe de type UV-C. Veuillez lire ce manuel de maintenance avant d'ouvrir le panneau d'inspection inférieur.

Avant toute intervention de maintenance ordinaire ou extraordinaire, la section SLG doit être débranchée de l'alimentation électrique.

Avant de remplacer la lampe UV-C, la section SLG doit être débranchée de l'alimentation électrique.

La mise sous tension de la section SLG en dehors du cadre de l'installation d'accessoires, ainsi que tout endommagement du boîtier de protection, peuvent provoquer l'émission de rayons UV-C qui peuvent, même si limités dans le temps, causer des lésions oculaires et cutanées.

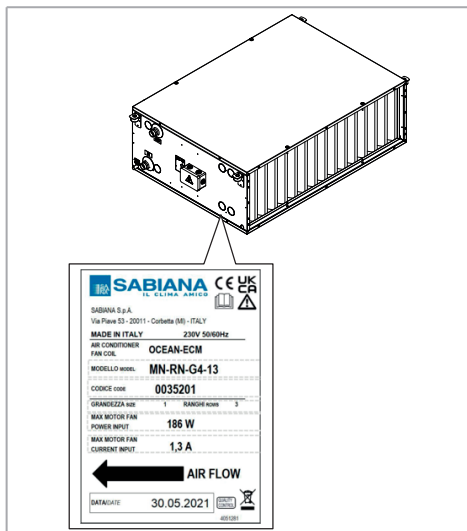
Si la section présente des dommages au boîtier de protection, elle ne doit pas être mise en service.

Le panneau d'inspection d'accès inférieur est marqué du symbole indiquant un danger de rayonnement ultraviolet (UV-C). Ce symbole ne doit jamais être retiré.

La section SLG est dotée d'un interrupteur de verrouillage interne qui permet d'interrompre l'alimentation électrique de la lampe UV-C. L'interrupteur doit toujours être présent.

### Identification de l'appareil

Sur chaque unité est appliquée une étiquette qui indique les données de construction et le modèle.



**⚠ L'étiquette de chaque module montre le débit d'air. Prière de respecter la direction du débit d'air pendant l'installation des modules. La non-observance de cette indication peut comporter des risques graves pour la sécurité.**

### Description du produit

Les centrales modulaires de faible encombrement Ocean ECM ont été projetés et construits pour ventiler, chauffer, refroidir et climatiser chaque environnement industriel, commercial, sportif et civil.

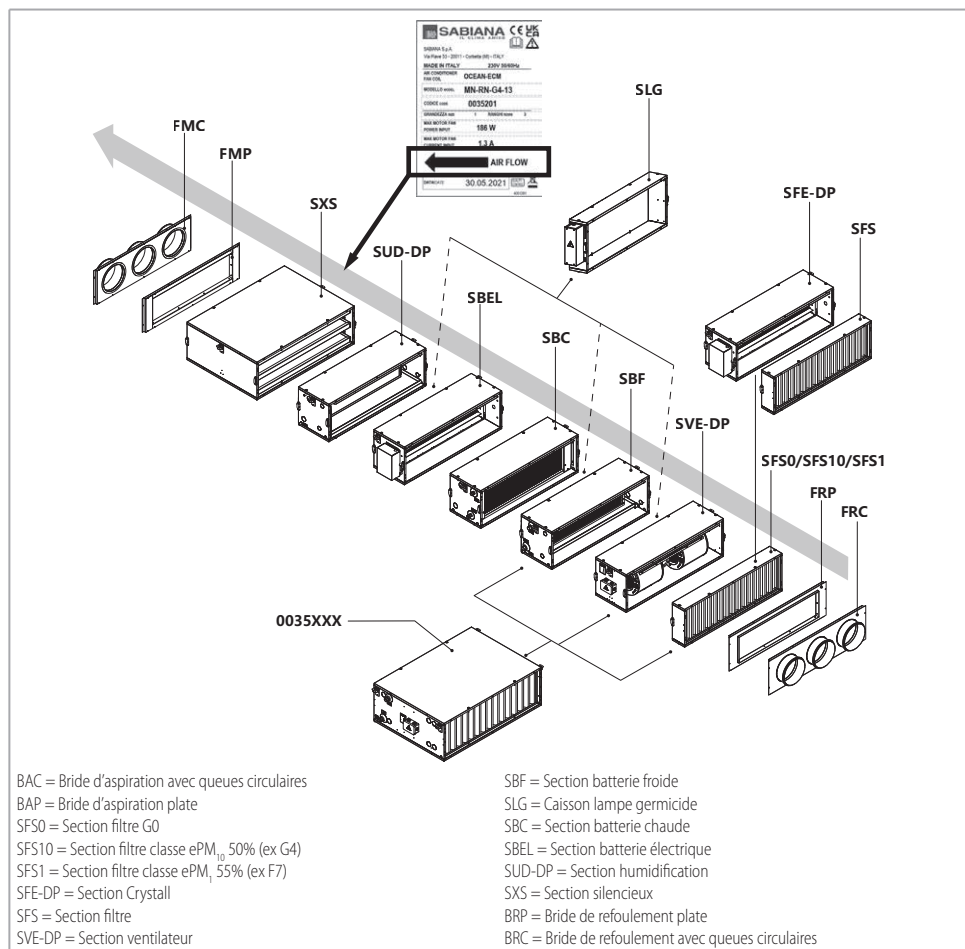
Les climatiseurs Ocean ECM sont principalement divisés en:

**Versión Compacte** : composée d'une unité de ventilation, d'une batterie d'échange et d'un groupe filtre

**Versión Modulaire** : où l'unité de ventilation, la batterie d'échange et le groupe filtre sont des sections séparées

En fonction des besoins, d'autres modules peuvent être ajoutés à la **Versión Compacte** tout comme à la **Versión modulaire**; pour la liste des modules voir le chapitre dédié.

## Compositions horizontales

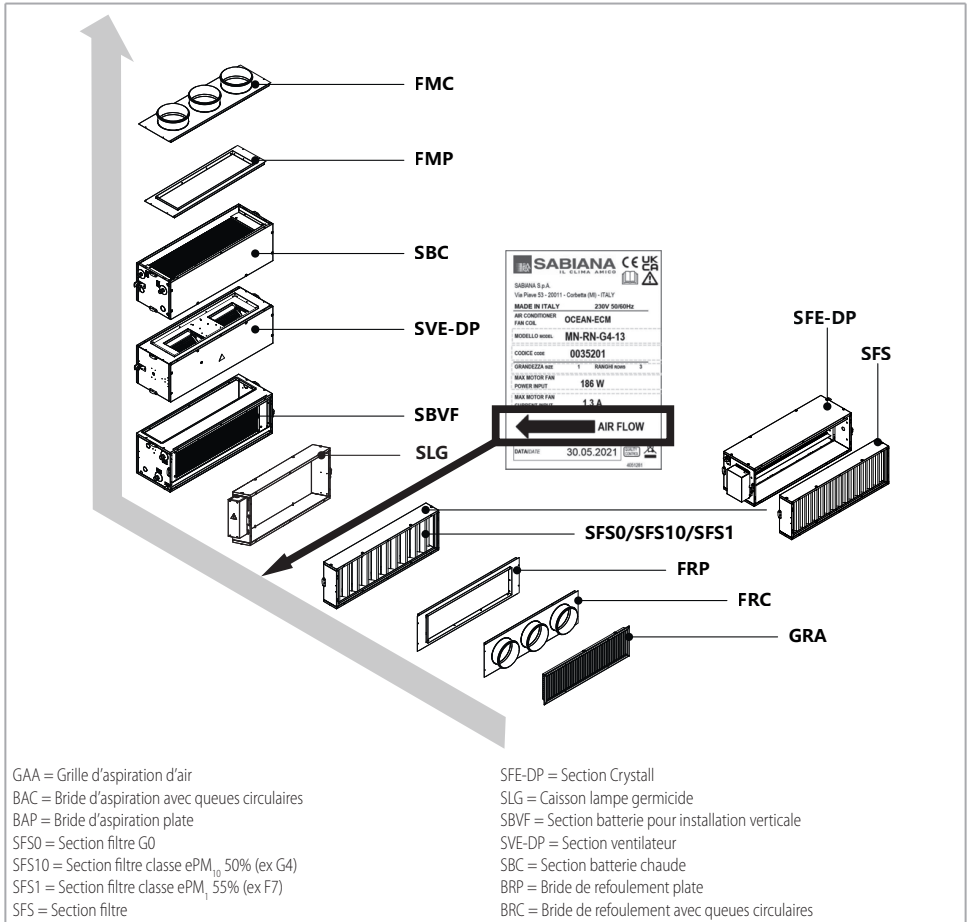


Pour la composition horizontale, l'ordre de la section filtre, de la section ventilation et de la section batterie doit toujours être comme indiqué sur l'image ;  
Concernant le débit d'air, la séquence correcte est la suivante :

1. Séction filtre SFS (entrée air)
2. Section SVE-DP
3. Séction batterie (sortie air)

**⚠ Section humidification SUD-DP toujours en aval de la batterie chaude SBC ou batterie électrique SBEL.**

## Compositions verticales



Pour la composition verticale, l'ordre de la section filtre, de la section batterie et de la section ventilation doit toujours être comme indiqué sur l'image ;

Concernant le débit d'air, la séquence correcte est la suivante :

1. Séction filtre SFS (entrée air)
2. Section batterie SBVF
3. Section SVE-DP (sorties d'air)

**⚠ Tant que la section d'humidification SUD-DP que la batterie électrique SBEL ne peuvent pas être installées dans la composition verticale.**

## Description des principaux composants

Les caractéristiques des composants utilisés pour les **Versions Compactes** et pour les **Versions Modulaires** sont identiques.

Les composants principaux sont:

- Groupe de ventilation
- Batterie d'échange thermique
- Groupe de filtres


Soit la Version Compacte que la Version Modulaire se composent de panneaux autoéteignables pour l'isolation thermique.

### Groupe de ventilation

Le groupe de ventilation est composé de:

- Moteur électronique brushless synchrone à aimants permanents de type triphasé, contrôlé avec courant reconstruit selon une onde sinusoïdale BLAC. La carte électronique à inverser pour le contrôle du fonctionnement moteur est alimentée à 230 Volt en monophasé et, avec un système de switching, pourvoit à la génération d'une alimentation de type triphasée modulée en fréquence et forme d'onde. Le type d'alimentation électrique requis pour la machine est donc monophasé avec tension 230 V et fréquence 50-60 Hz.
- Deux roues en plastique balancées dynamiquement et fixées directement sur l'arbre du moteur électrique.
- Enveloppe : panneau sandwich autoportant composé de deux panneaux en tôle galvanisée, pour celui intérieur, et en tôle galvanisée et prélaquée RAL 9006 pour celui extérieur. Un panneau en polystyrène expansé d'une densité de 30 kg/m<sup>3</sup> et avec une épaisseur de 22 mm est interposé entre les deux coques.
- Système électrique avec boîte à bornes.

Il est indispensable de créer dans le circuit des pertes de charge afin que le ventilateur puisse travailler dans les courbes optimales et que les intensités W/A ne dépassent pas les valeurs indiquées dans la page p. 22.

 Moteur conçu pour fonctionner dans une plage de température de l'air comprise entre -10 / +55°C.

### Batterie d'échange thermique

La batterie d'échange thermique est construite avec des tubes en cuivre et des ailettes en aluminium fixées aux tubes par dudgeonnage mécanique.

Les batteries pour installations à 2 tubes sont disponibles en versions à 3, 4 ou 6 rangées.

Les batteries supplémentaires pour installations à 4 tubes sont disponibles en versions à 1, 2 ou 3 rangées.

Raccords d'alimentation batterie de type fileté gaz mâle.

Modèle	Dimensions
1	3/4"
2	1"
3	1"
4	1 1/4"
5	1 1/4"

Modèle	Dimensions
1	3/4"
2	3/4"
3	3/4"
4	1"
5	1"

### Groupe de filtres

Le groupe de filtres est disponible avec:

- filtre synthétique en matière régénérable G0
- filtre synthétique classe ePM<sub>10</sub> 50% (ex G4)
- filtre synthétique classe ePM<sub>1</sub> 55% (ex F7)

Pour les dimensions et les codes des filtres voir page p. 100.

Concernant les versions Ocean ECM compactes, la machine de base est déjà composée de la section de ventilation, de la ou des batteries et du filtre.

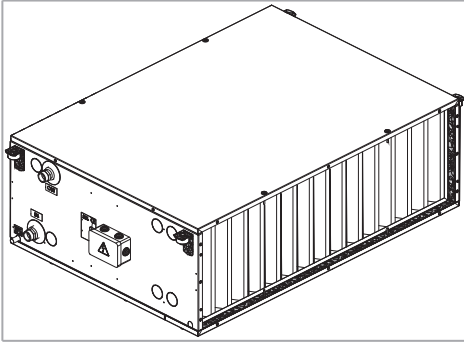
Les dessins techniques des versions Ocean ECM Compacts sont présentés à partir de la p. p. 24.

Les dessins des unités Ocean ECM Modulaires sont présentés à partir de la p. p. 26.

### Caractéristiques techniques

Pour les dimensions, poids et contenance en eau, voir à partir de la page p. 24.

## Version Compacte



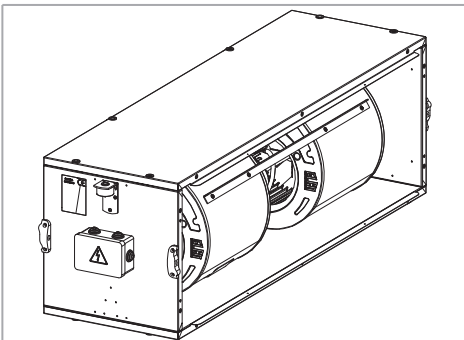
La **Version Compacte** se compose de l'unité de ventilation, de la batterie d'échange thermique (uniquement pour les dispositifs à 2 tubes) et de l'unité de filtration et est disponible en 4 variantes :

- versions sans brides
- version avec brides planes en reprise et soufflage
- version bride plane en reprise et bride avec piquages en soufflage
- version bride plane en soufflage et bride avec piquages en reprise

## Version Modulaire

La première et la dernière section doivent être complétées par une bride qui permet (et facilite) le raccord des canaux avec la machine ; les brides doivent donc être considérées comme des éléments nécessaires et obligatoires et peuvent également être combinées dans une configuration différente entre entrée et sortie

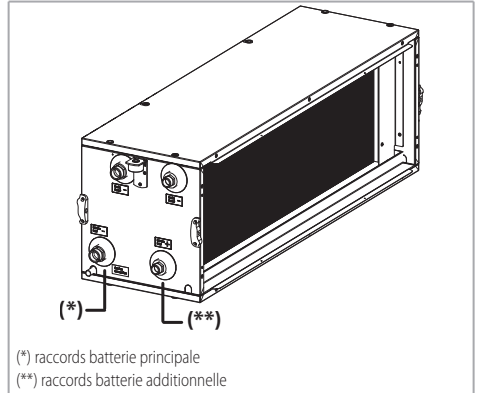
### Section de ventilation



La section de ventilation est composée d'une structure porteuse en panneaux sandwich et d'une unité de ventilation avec ventilateur électrique à moteur sans balais.

Le raccordement électrique est représenté à l'intérieur du boîtier électrique fixé sur le côté de la section.

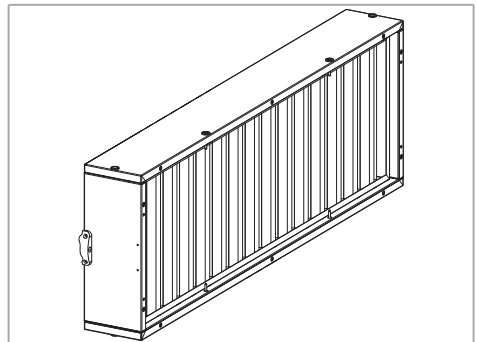
### Section batteries d'échange thermique



La section batterie d'échange thermique est disponible comme :

- section batterie chaude SBC (pour installation à 4 tubes)
- section batterie froide SBF (pour installation à 2 tubes)
- section batterie chaud + froid - SBCF (pour installation à 4 tubes)

### Section du filtre



La section du filtre est disponible comme :

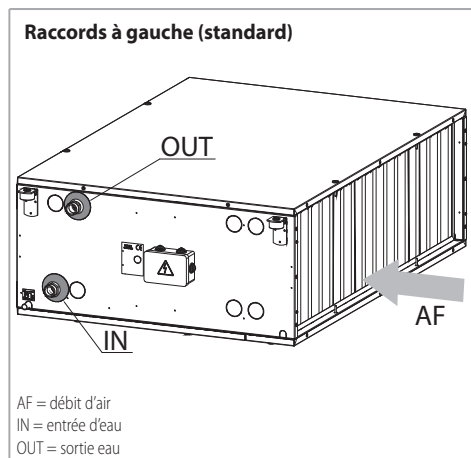
- section filtre SFS0 avec filtre synthétique régénérable G0
- section filtre SFS10 avec filtre classe ePM<sub>10</sub> 50% (ex G4)
- section filtre SFS1 avec filtre classe ePM<sub>1</sub> 55% (ex F7)

## Position des raccords hydrauliques

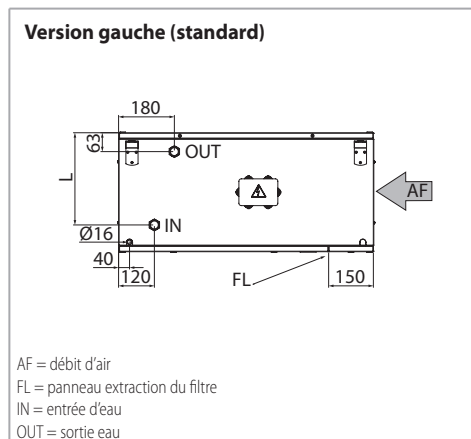
La position des raccords hydrauliques par rapport au débit d'air doit être indiquée dans la commande.

### Version Compacte

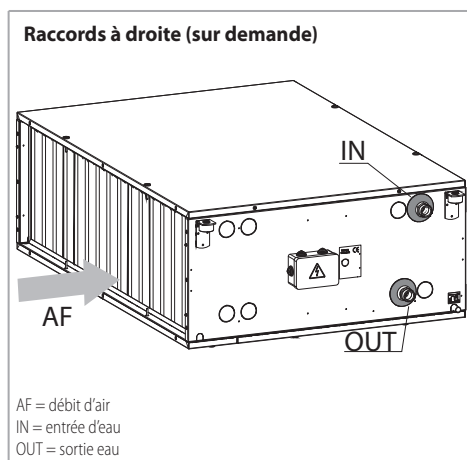
#### Version gauche (standard)



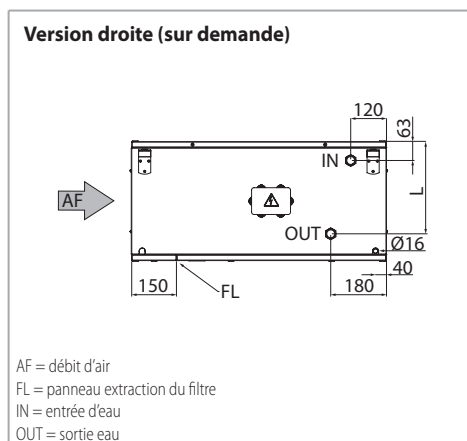
#### Positions raccords à gauche



#### Version droite (sur demande)



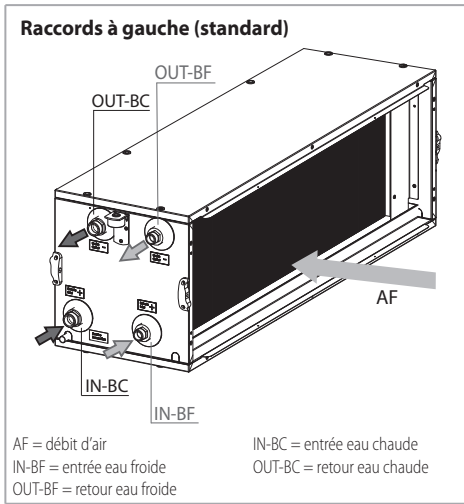
#### Position raccords à droite



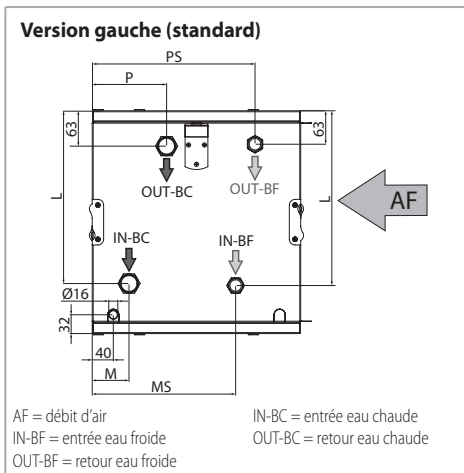
Modèle	L
	mm
13-14-16-23-24-26	253
33-34-36-43-44-46	303
53-54-56	373

**Version Modulaire**

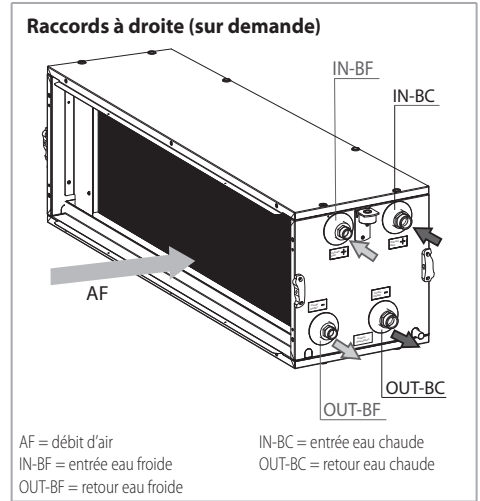
**Version gauche (standard)**



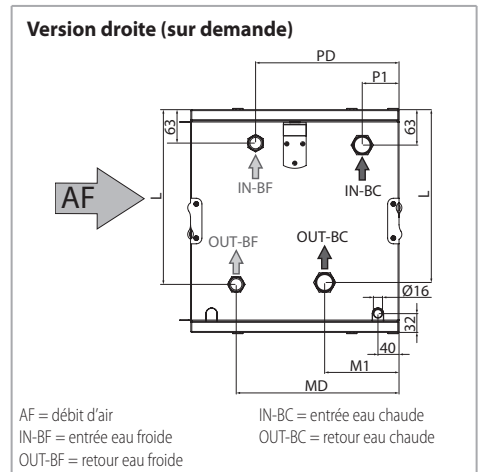
**Positions raccords à gauche**



**Version droite (sur demande)**



**Position raccords à droite**



Modèle	L	M	M1	MS	MD	P	P1	PS	PD
	mm	mm	mm	mm	mm	mm	mm	mm	mm
1-2	253	65	130	250	285	130	65	285	250
3	303	65	130	250	285	130	65	285	250
4	303	75	140	280	315	140	75	315	280
5	373	75	140	280	315	140	75	315	280

## Notes générales sur la livraison

Assurez-vous que les parts livrées correspondent à votre ordre (bulletin de livraison ou facture d'accompagnement).

Assurez-vous que les parts de l'appareil ne présentent aucun défaut causé par des coups pendant le transport.

Assurez-vous que les filets des tubes qui saillent de l'unité soient parfaits.

Ne montez pas des composants défectueux.

Si avant l'installation vous notez des défauts sur les composants, contactez le revendeur.

## Transport

L'unité est emballée dans des boîtes en carton.

Pour les dimensions de l'emballage, voir p. p. 141, pour les poids voir p. p. 24

Les opérations de déchargement du moyen de transport sont à la charge du destinataire.

Après avoir déballé l'appareil, contrôler qu'il n'a subi aucun dommage et qu'il correspond bien à la fourniture.

En cas de dommages ou si le sigle de l'unité ne correspond pas à ce qui a été commandé, s'adresser au revendeur en indiquant la série et le modèle.



- l'appareil a des bords vifs en tôle
- le transport des parts de l'appareil doit être effectué par des personnes avec des gants de protection
- les parts de l'appareil ont des poids et des dimensions considérables: pour le transport et le déplacement de l'appareil il faut deux ouvriers

N'utilisez pas les tubes saillants de la section de la batterie comme des points de prise pour le transport.

## Déplacement et stockage

La manutention des unités requiert au moins deux personnes.

Les unités Ocean ECM doivent être stockées dans un endroit sec et à l'abri des intempéries.

## 2 INSTALLATION

### Installations mécanique

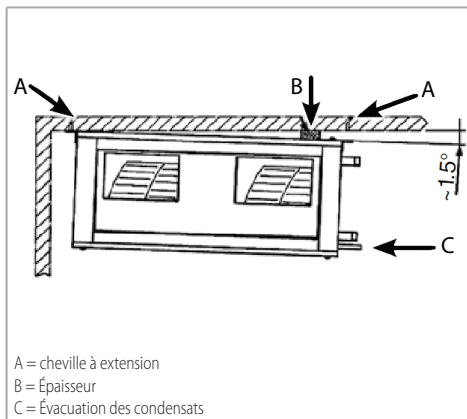
L'installation peut être effectuée exclusivement par des techniciens qualifiés et préparés.

Il faut prévoir, à l'installation, une légère inclinaison de l'appareil 5 mm vers l'évacuation des eaux de condensation.

Prière de respecter la direction d'installation indiquée par la petite flèche sur l'étiquette.

La non-observance peut comporter des risques graves pour la sécurité.

Les climatiseurs sont équipés de quatre équerres perforées qui permettent d'effectuer une fixation au plafond avec des chevilles de taille adaptée pour supporter son poids (des vis filetées M8 sont recommandées).



Dans le faux plafond, veuillez prévoir la possibilité d'accéder à la machine pour les opérations d'entretien.

Prévoir également un petit panneau, à retirer facilement, afin de permettre l'extraction et le nettoyage du filtre.

### Installation Version Compacte

Les Versions Compactes doivent être installées comme indiqué dans les chapitres suivants.

Dans le cas où ils doivent être installés avec des modules supplémentaires, veuillez suivre les instructions pour les jonctions des sections suivantes.

### Installation Version Modulaire

L'assemblage du groupe de ventilation, des batteries d'échange thermique et du filtre doit être effectué avant l'installation de l'appareil.

Les possibilités de combinaison entre le groupe de ventilation et les sections batterie pour le chauffage ou le chauffage/refroidissement sont indiquées à partir de la p. 74.

Les batteries de refroidissement doivent être montées toujours avec le flux d'air horizontal.

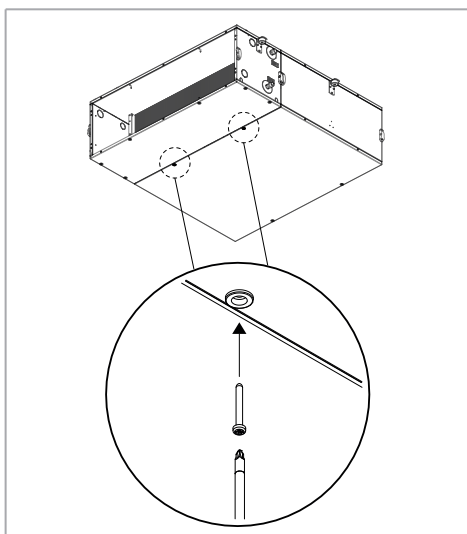
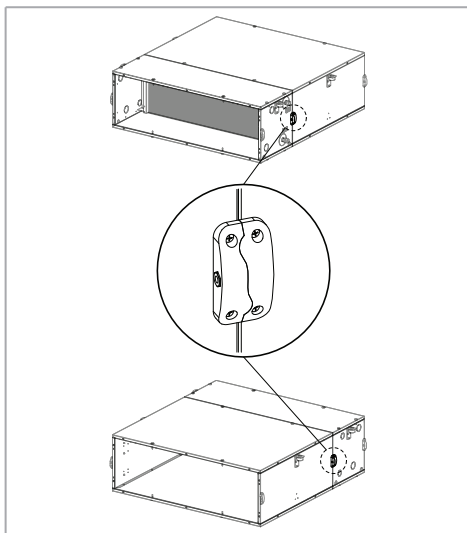
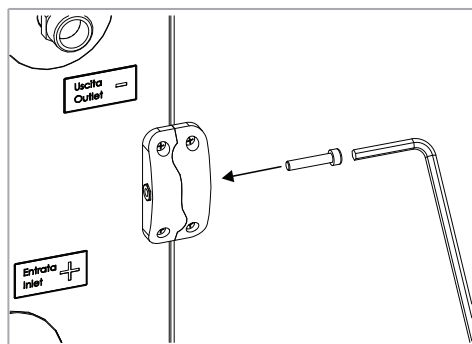
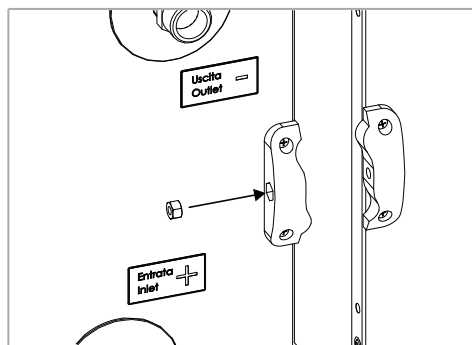


## Jonction des sections

Les sections sont jointes grâce à des blocs spéciaux déjà présents sur les Versions Compactes (versions sans brides seulement), sur les Sections Modulaires et sur les modules supplémentaires.

- Les Versions Compactes peuvent être combinées à tous les modules complémentaires disponibles
- Les sections modulaires peuvent être unies entre elles et avec tous les modules supplémentaires disponibles

Rapprocher les sections et/ou modules supplémentaires à raccorder et bloquer avec les écrous et les vis fournies (voir images ci-dessous).



## Suspensions

Les Versions Compactes et les Sections Modulaires peuvent être installées à l'aide de supports de suspension déjà présents à l'extérieur de l'unité.

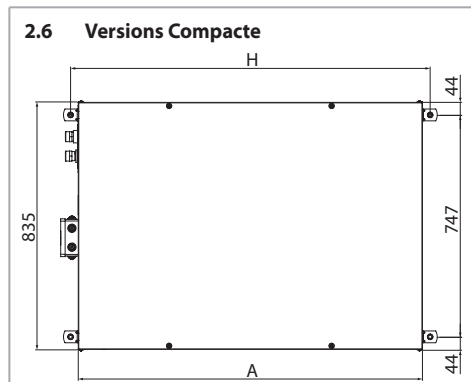
Pour l'accrochage, prévoir :

- barres filetées diamètre M8

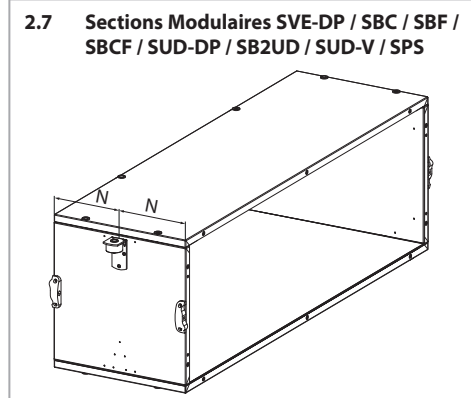
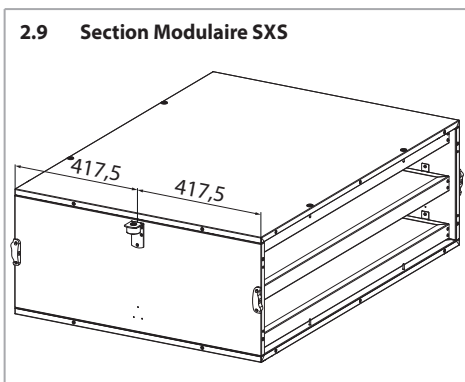
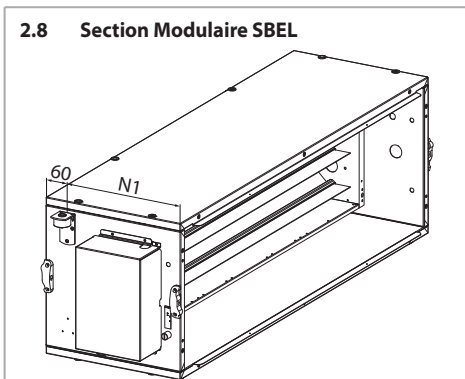
- des chevilles adaptées aux tiges filetées de diamètre M8 et au poids de l'unité à supporter

Effectuer l'ancrage comme suit :

1. Marquer les entraxes pour les trous de suspension sur le plafond ou sur le mur ; les dimensions à utiliser sont indiquées sur l'image 2.6, image 2.7, image 2.8 et image 2.9.

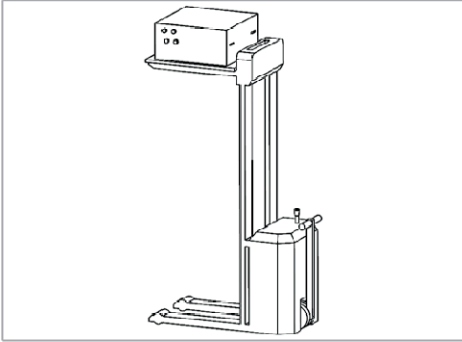


Modèle	H mm	A mm
1-2-3	1215	1165
4-5	1535	1485



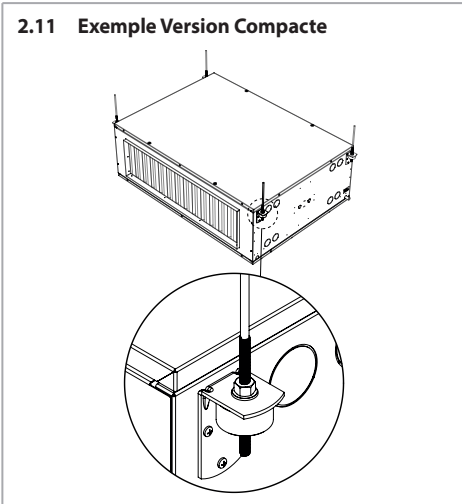
Modèle	N mm	N1 mm
1-2-3	185	310
4-5	220	380

2. Préparer des trous adaptés au poids de l'unité à installer
3. Insérer les chevilles dans les trous
4. Fixer les tiges filetées dans les chevilles
5. Soulevez l'unité avec un dispositif de levage approprié.



6. Insérer les tiges filetées dans les supports de suspension (image 2.11)
7. Fixer l'unité en serrant les écrous fournis.

### 2.11 Exemple Version Compacte



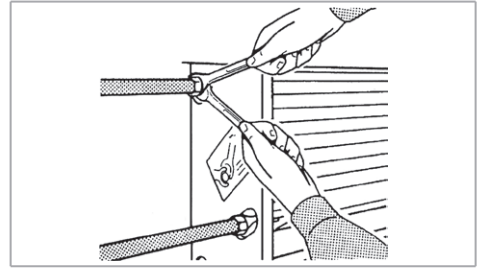
## Raccordement hydraulique

Dans les circuits ouverts (par exemple lorsqu'on utilise l'eau d'un puits), l'eau utilisé doit être à nouveau nettoyé de les substances polluantes avec un filtre, qui devrait être placé à l'entrée du réseau. Autrement il y a le risque de corrosion à cause des substances polluantes.

En outre il faut s'assurer que l'unité soit protégée de la poussière et d'autres substances qui provoquent une réaction acide ou alcaline, si mélangées avec de l'eau (corrosion aluminium).

**⚠ Pression de service maximum : 10 bars.**

**⚠ Utiliser toujours une clé et une clé de renfort pour le branchement de la batterie aux tuyaux.**



**⚠ Il est indispensable d'installer une vanne de fermeture du flux hydraulique.**

Pour éviter des fuites d'eau il faut isoler les joints avec du chavre et serrer bien les tubes.

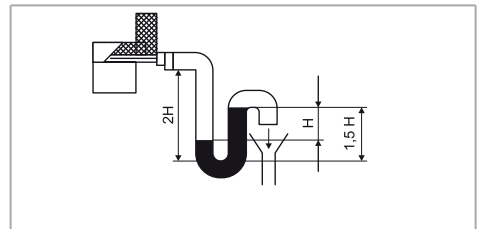
Assurez-vous qu'il n'y a pas de fuites aux joints.

Si on utilise l'unité pour rafraîchir, isoler les tuyauteries et la vanne afin d'éviter des égouttements de condensats.

Pendant l'été et lorsque le ventilateur reste longtemps débranché, il est conseillé d'isoler l'alimentation de la batterie afin d'éviter les formations des condensats à l'extérieur de l'unité.

**⚠ Si l'appareil est muni de bac à condensats il faut introduire un siphon selon l'illustration (voir aussi la plaquette sur l'unité).**

**⚠ Un siphon doit être raccordé à chaque sortie des condensats. Les siphons doivent être raccordés à un seul tuyau de collecte. Il n'est pas possible de faire convoyer plus d'un tuyau d'évacuation à un même siphon.**




La hauteur de la colonne d'eau  $H$  (mm  $H_2O$ ) doit être supérieure à la pression maximale de l'unité (Pa).


$H \text{ (mm)} = [\text{Pression maximale de l'unité (Pa)}] / 10$


La différence de hauteur entre l'évacuation des condensats et le siphon doit également correspondre à la hauteur H (mm colonne d'eau).

Raccorder le siphon à la vanne de vidange selon le schéma.


 **Installer le tuyau d'évacuation des condensats selon une pente d'au moins 3 cm/m.**


Verser plusieurs litres d'eau dans le bac de récupération des condensats pour vérifier que l'eau est correctement évacuée. Si ce n'est pas le cas, vérifier la taille du siphon, la pente d'évacuation ou si une obstruction est présente.

 **En cas de deuxième batterie d'échange thermique, veuillez procéder comme décrit ci-dessus si vous devez changer le côté des raccords.**

 **En cas de risque de verglas, veuillez isoler le tuyau d'évacuation et maintenir la température au-dessus du point de congélation ; par exemple en utilisant un élément chauffant.**

## Vannes

 Les vannes à trois voies peuvent être utilisées aussi bien dans le sens du débit, indiqué par la flèche sur le corps de la vanne, qu'en contre-courant, dans le sens inverse de celui indiqué sur le corps de vanne, sans compromettre le fonctionnement et en maintenant la valeur Kv inchangée.

 Il est donc important de respecter le sens de montage de la vanne de l'unité, ainsi que le sens d'entrée et de sortie d'eau indiqué dans ce manuel.

### Kit vannes 3 voies - 230V

À utiliser avec commandes 230V ON-OFF (QCV-MB et UPO-AU)

Kit vanne 3/4" 230V ON-OFF

### Kit vanne 230V pour batterie principale

Utilisable avec:

- Version Compacte
- Version Modulaire "Section batterie froide - SBF"
- Version Modulaire, batterie principale "Section batterie chaud + froid - SBCF"

Modèle	Raccord vanne	Kvs	Actionneur
	Ø	m³/h	V
1	3/4"	6,3	230
2-3	1"	6,3	230
4-5	1 1/4"	10,0	230

### Kit vanne 230V pour batterie supplémentaire

Utilisable avec:

- Version Modulaire "Section batterie chaude - SBC"
- Version Modulaire, batterie supplémentaire "Section batterie chaud + froid - SBCF"

Modèle	Raccord vanne	Kvs	Actionneur
	Ø	m³/h	V
1-2-3	3/4"	6,3	230
4-5	1"	10,0	230

### Kit vannes 3 voies - 24V

À utiliser avec le panneau de commande QCV-MB uniquement.

Vanne 1" avec actionneur modulant 24 Volt - 3 points

### Kit vanne 24V pour batterie principale

Utilisable avec:

- Version Compacte
- Version Modulaire "Section batterie froide - SBF"
- Version Modulaire, batterie principale "Section batterie chaud + froid - SBCF"

Modèle	Raccord vanne	Kvs	Actionneur
	Ø	m³/h	V
1	3/4"	6,3	24
2-3	1"	6,3	24
4-5	1 1/4"	10,0	24

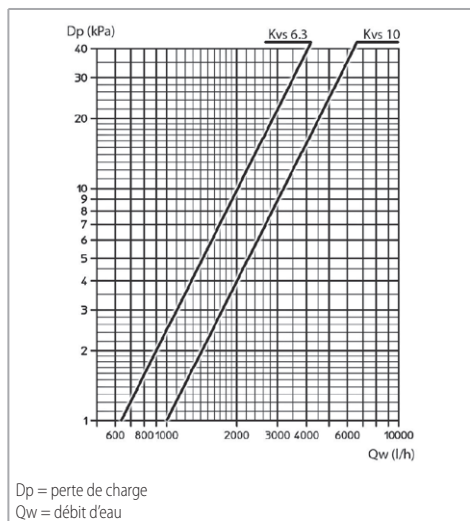
### Kit vanne 24V pour batterie supplémentaire

Utilisable avec:

- Version Modulaire "Section batterie chaude - SBC"
- Version Modulaire, batterie supplémentaire "Section batterie chaud + froid - SBCF"

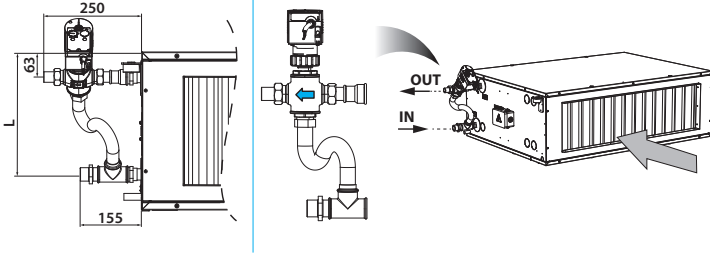
Modèle	Raccord vanne	Kvs	Actionneur
	Ø	m³/h	V
1-2-3	3/4"	6,3	24
4-5	1"	10,0	24

## Schéma débit d'eau des vannes



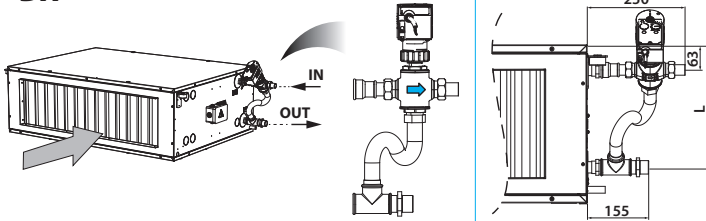
**Dimensions**  
Version Compacte

**Vannes pour la Version Compacte**  
**SX (standard)**

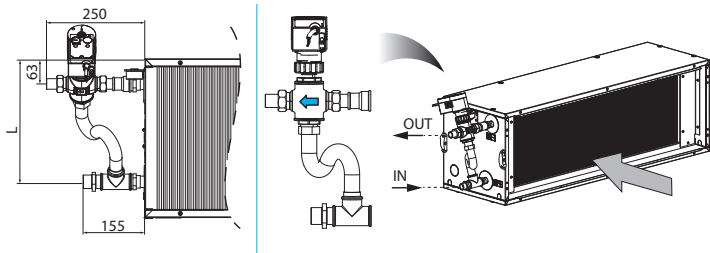


Modèle 1-2 : L = 253 mm  
Modèle 3-4 : L = 303 mm  
Modèle 5 : L = 373 mm

**DX**

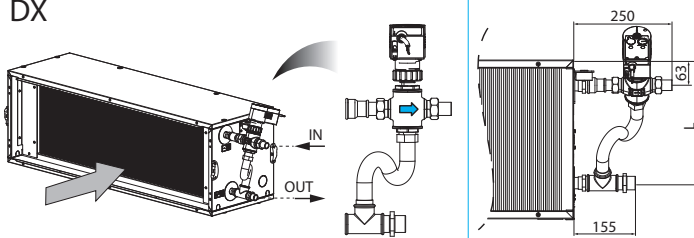


**Vannes pour batterie additionnelle (module supplémentaire "Section batterie chaude SBC")**  
**SX (standard)**



Modèle 1-2 : L = 253 mm  
Modèle 3-4 : L = 303 mm  
Modèle 5 : L = 373 mm

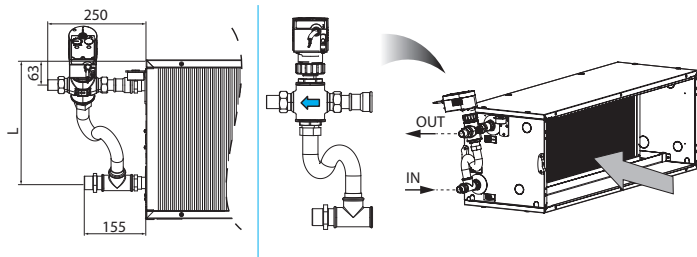
**DX**



## Version Modulaire

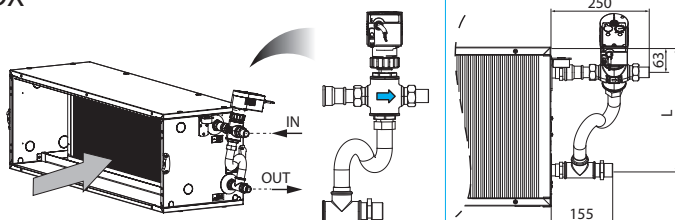
## Vannes pour section batterie froide SBF

## SX (standard)



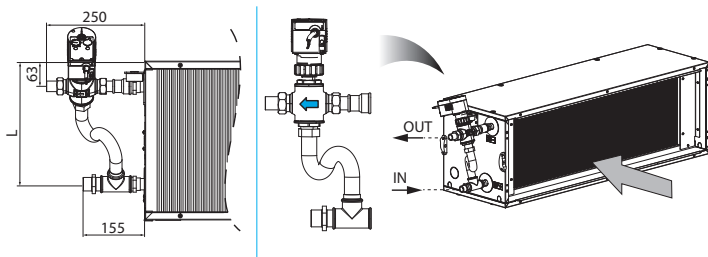
Modèle 1-2 : L = 253 mm  
 Modèle 3-4 : L = 303 mm  
 Modèle 5 : L = 373 mm

## DX



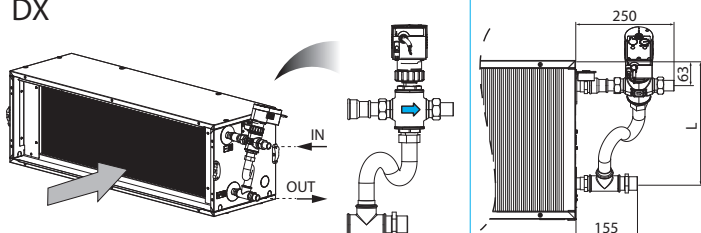
## Vannes pour section batterie chaude SBC

## SX (standard)



Modèle 1-2 : L = 253 mm  
 Modèle 3-4 : L = 303 mm  
 Modèle 5 : L = 373 mm

## DX



## Raccordements électriques

En amont de l'unité prévoit un interrupteur unipolaire avec distance d'ouverture des contacts, qui permet complètement la coupure électrique à l'état de la catégorie III de surcharge électrique.

Avant d'effectuer les connexions électriques avec le moteur il faut s'assurer que l'interrupteur général à dessus du commutateur soit éteint.

Assurez-vous que la mise à la terre soit correcte.

Les absorptions maximales des moteurs sont indiquées ci-dessous :

### 230 V 50-60 Hz

Modèle		1	2	3	4	5
Abs. moteur	W	186	380	550	530	1045
Courant absorbé	A	1,3	1,7	2,4	2,3	4,7

Pour le raccordements électriques voir p. 136

## Commandes

Les unités peuvent être contrôlées par:

- commandes électroniques WM-AU et T-MB2 utilisable avec l'unité de puissance UPO-AU
- Panneau de commande QCV-MB auquel peuvent être connectés le dispositif de contrôle T-MB2, le panneau de commande multifonction PSM-DI, le panneau de commande à écran tactile T-DI, la passerelle Web pour Sabiana Cloud et Sabianet

pour le raccord du QCV-MB à l'unité et aux différents panneaux/commandes, veuillez vous référer aux manuels dédiés.

### Commande WM-AU

Code 9066632



À utiliser avec UPO-AU uniquement

Boîtier de commande avec thermostat électronique pour installations à 2-4 tubes et résistance électrique:

- commutateur 3 vitesses (manuel/automatique)
- contrôle thermostatique du ventilateur ou de 1-2 vannes
- commutateur manuel/automatique été/hiver

- optionnel thermostat de limitation basse de soufflage NTC

Pour les versions avec résistance électrique, il existe la possibilité de contrôle thermostatique (ON-OFF) d'une vanne sur l'eau froide et d'une résistance électrique chauffante.

Pour les schémas électriques voir manuel commande WM-AU.

### Commande T-MB2

Code 9066994E



Commande avec écran graphique en couleur TFT 2,4" et thermostat électronique pour installations à 2 et 4 tubes et résistance électrique :

- commutateur 3 vitesses (manuel/automatique)
- contrôle thermostatique du ventilateur ou de 1-2 vannes
- commutateur manuel/automatique été/hiver
- optionnel thermostat de limitation basse de soufflage NTC
- programmation quotidienne/hebdomadaire avancée avec 3 programmes hebdomadaire pré réglables
- affichage et modification des paramètres de fonctionnement de l'unité, diagnostics d'alarme et information sur l'unité
- activation/désactivation affichage température ambiante.

À utiliser avec UP-AU ou avec régulateur MB uniquement.



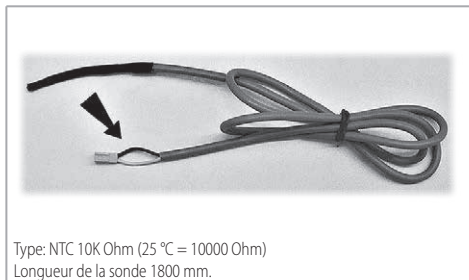
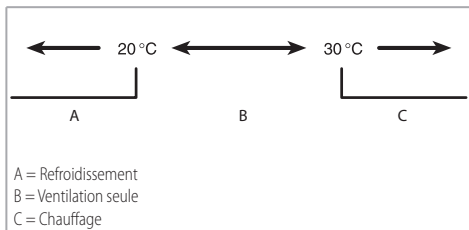
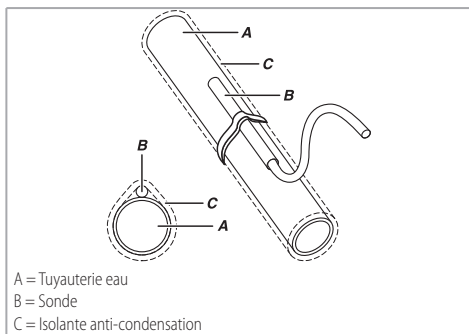
## Capteur T2 pour Change-Over

Code 9025310

Seulement sur les ventilosconvectoriels pour installations à deux tubes, la commutation été/hiver peut se faire automatiquement en appliquant, sur la tuyauterie eau qui alimente la batterie, le capteur Change Over T2 (option). Le capteur doit être placé avant la vanne à trois voies.

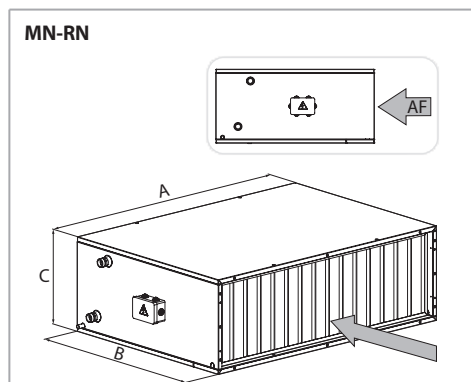
Selon la température relevée par le capteur, l'unité se met en fonctionnement été ou hiver.

Si on utilise le capteur T2 dans des installations avec unités Maître et Esclaves, le capteur T2 doit être monté sur toutes les unités.



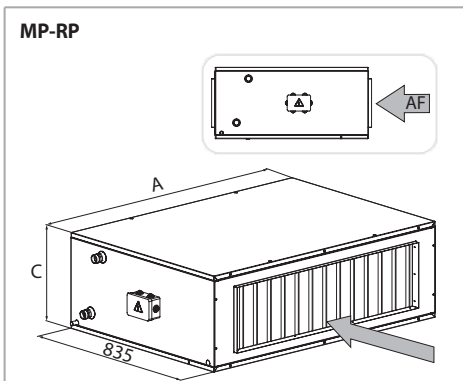
## DIMENSIONS, POIDS ET CONTENANCE EN EAU

### Ocean ECM Compacte



Modèle	Raccords batterie
	13-14-16
23-24-26-33-34-36	1"
43-44-46-53-54-56	1 1/4"

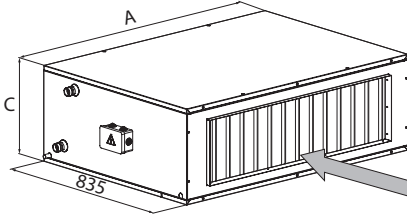
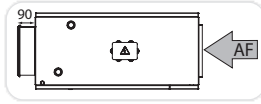
Modèle	A	B	C	Poids de l'unité seule	Poids de l'unité emballée
	mm	mm	mm	kg	kg
13	1165	835	325	59,5	63,3
14	1165	835	325	61,5	65,3
16	1165	835	325	63,5	67,3
23	1165	835	325	62,7	66,5
24	1165	835	325	64,6	68,4
26	1165	835	325	67,4	71,2
33	1165	835	390	72,3	76,3
34	1165	835	390	74,8	78,8
36	1165	835	390	96,3	100,3
43	1485	835	390	94,1	98,7
44	1485	835	390	97,0	101,6
46	1485	835	390	102,0	106,6
53	1485	835	450	103,4	108,3
54	1485	835	450	107,4	112,3
56	1485	835	450	114,0	118,9



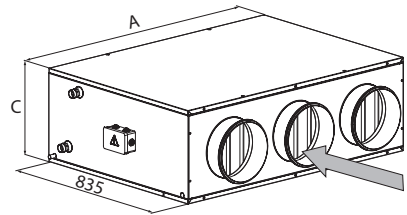
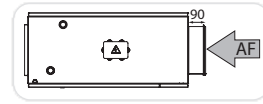
Modèle	Raccords batterie
	13-14-16
23-24-26-33-34-36	1"
43-44-46-53-54-56	1 1/4"

Modèle	A	B	C	Poids de l'unité seule	Poids de l'unité emballée
	mm	mm	mm	kg	kg
13	1165	835	325	63,5	67,3
14	1165	835	325	65,5	69,3
16	1165	835	325	67,5	71,3
23	1165	835	325	66,7	70,5
24	1165	835	325	68,6	72,4
26	1165	835	325	71,4	75,2
33	1165	835	390	76,3	80,3
34	1165	835	390	78,8	82,8
36	1165	835	390	100,3	104,3
43	1485	835	390	98,1	102,7
44	1485	835	390	101,0	105,6
46	1485	835	390	106,0	110,6
53	1485	835	450	107,4	112,3
54	1485	835	450	111,4	116,3
56	1485	835	450	118,0	122,9

## MC-RP



## MP-RC



Modèle	Raccords batterie
	13-14-16
23-24-26-33-34-36	1"
43-44-46-53-54-56	1 1/4"

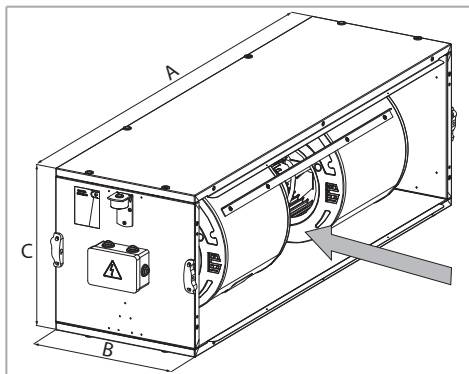
Modèle	Raccords batterie
	13-14-16
23-24-26-33-34-36	1"
43-44-46-53-54-56	1 1/4"

Modèle	A	B	C	Poids de l'unité seule	Poids de l'unité emballée
	mm	mm	mm	kg	kg
13	1165	835	325	73,5	77,3
14	1165	835	325	75,5	79,3
16	1165	835	325	77,5	81,3
23	1165	835	325	76,7	80,5
24	1165	835	325	78,6	82,4
26	1165	835	325	81,4	85,2
33	1165	835	390	86,3	90,3
34	1165	835	390	88,8	92,8
36	1165	835	390	110,3	114,3
43	1485	835	390	108,1	112,7
44	1485	835	390	111,0	115,6
46	1485	835	390	116,0	120,6
53	1485	835	450	115,4	120,3
54	1485	835	450	121,4	126,3
56	1485	835	450	128,0	132,9

Modèle	A	B	C	Poids de l'unité seule	Poids de l'unité emballée
	mm	mm	mm	kg	kg
13	1165	835	325	68,5	72,3
14	1165	835	325	70,5	74,3
16	1165	835	325	72,5	76,3
23	1165	835	325	71,7	75,5
24	1165	835	325	73,6	77,4
26	1165	835	325	76,4	80,2
33	1165	835	390	81,3	85,3
34	1165	835	390	83,8	87,8
36	1165	835	390	105,3	109,3
43	1485	835	390	103,1	107,7
44	1485	835	390	106,0	110,6
46	1485	835	390	111,0	115,6
53	1485	835	450	111,4	116,3
54	1485	835	450	116,4	121,3
56	1485	835	450	123,0	127,9

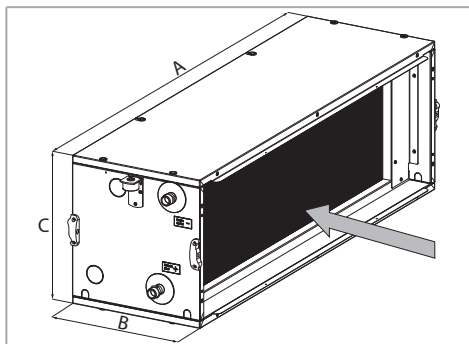
## Ocean ECM Modulaire

### SVE



Modèle	A	B	C	Poids de l'unité seule	Poids de l'unité emballée
	mm	mm	mm	kg	kg
1	1165	370	325	29,0	30,2
2	1165	370	325	30,6	31,8
3	1165	370	390	37,8	39,1
4	1485	440	390	44,0	45,7
5	1485	440	450	51,0	52,8

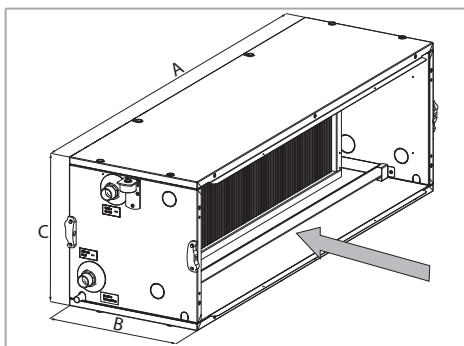
### SBC



Modèle	Raccords batterie
	12-13-22
23	1"
32	3/4"
33-42	1"
43	1 1/4"
52	1"
53	1 1/4"

Modèle	A	B	C	Poids de l'unité seule	Poids de l'unité emballée
	mm	mm	mm	kg	kg
12	1165	370	325	21,4	22,6
13	1165	370	325	22,5	23,7
22	1165	370	325	22,3	23,5
23	1165	370	325	24,1	25,3
32	1165	370	390	25,2	26,5
33	1165	370	390	27,5	28,8
42	1485	440	390	31,3	33,0
43	1482	440	390	35,1	36,8
52	1485	440	450	34,7	36,5
53	1482	440	450	38,4	40,2

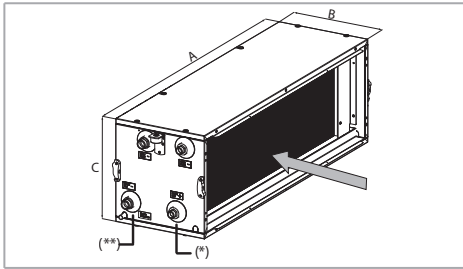
### SBF



Modèle	Raccords batterie
	13-14-16
23-24-26-33-34-36	1"
43-44-46-53-54-56	1 1/4"

Modèle	A	B	C
	mm	mm	mm
13-14-16-23-24-26	1165	370	325
33-34-36	1165	370	390
43-44-46	1485	440	390
53-54-56	1485	440	450

## SBCF



Modèle	Raccords batterie principale	Raccords batterie additionnelle
	(*)	(**)
13-14-16	3/4"	3/4"
23-24-26-33-34-36	1"	1"
43-44-46-53-54-56	1 1/4"	1 1/4"

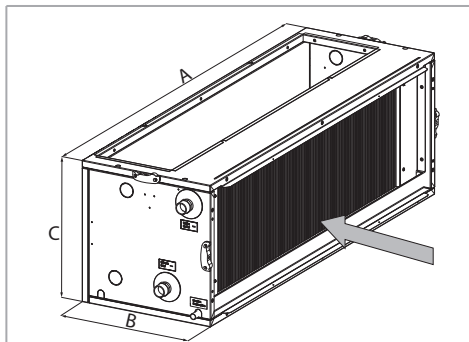
## Sections avec batterie additionnelle à 1 rang

Modèle	A	B	C	Poids de l'unité seule	Poids de l'unité emballée
	mm	mm	mm	kg	kg
13	1165	370	325	24,4	25,6
14	1165	370	325	26,4	27,6
16	1165	370	325	28,4	29,6
23	1165	370	325	26,6	27,8
24	1165	370	325	28,5	29,7
26	1165	370	325	31,3	32,5
33	1165	370	391	30,9	32,2
34	1165	370	391	33,4	34,7
36	1165	370	391	36,9	38,2
43	1485	440	390	31,1	32,8
44	1485	440	390	42,0	43,7
46	1485	440	390	47,0	48,7
53	1485	440	450	33,4	35,2
54	1485	440	450	47,4	49,2
56	1485	440	450	54,0	55,8

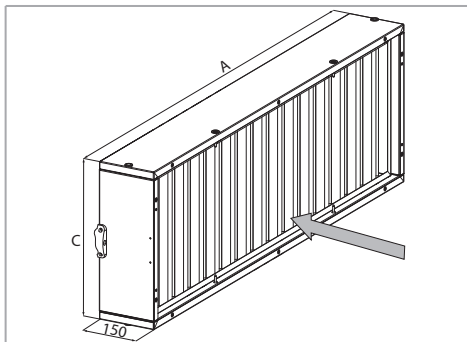
## Sections avec batterie additionnelle à 2 rangs

Modèle	A	B	C	Poids de l'unité seule	Poids de l'unité emballée
	mm	mm	mm	kg	kg
13	1165	370	325	25,9	27,1
14	1165	370	325	27,9	29,1
16	1165	370	325	29,9	31,1
23	1165	370	325	28,4	29,6
24	1165	370	325	30,3	31,5
26	1165	370	325	33,1	34,3
33	1165	370	391	32,7	34,0
34	1165	370	391	35,2	36,5
36	1165	370	391	38,7	40,0
43	1485	440	390	41,4	43,1
44	1485	440	390	44,3	46,0
46	1485	440	390	49,3	51,0
53	1485	440	450	46,1	47,9
54	1485	440	450	50,1	51,9
56	1485	440	450	56,7	58,5

## SBVF



## SFS



Modèle	Raccords batterie
	13-14-16
23-24-26-33-34-36	1"
43-44-46-53-54-56	1 1/4"

Modèle	A	B	C	Poids de l'unité seule	Poids de l'unité emballée
	mm	mm	mm	kg	kg
13	1165	390	325	25,0	26,2
14	1165	390	325	27,0	28,2
16	1165	390	325	29,0	30,2
23	1165	390	325	27,0	28,2
24	1165	390	325	29,0	30,2
26	1165	390	325	31,0	32,2
33	1165	390	390	30,0	31,3
34	1165	390	390	33,0	34,3
36	1165	390	390	36,0	37,3
43	1485	460	390	38,0	39,7
44	1485	460	390	41,0	42,7
46	1485	460	390	46,0	47,7
53	1485	460	450	41,0	42,8
54	1485	460	450	45,0	46,8
56	1485	460	450	52,0	53,8

## Filtres G0

Modèle	A	B	C	Poids de l'unité seule	Poids de l'unité emballée
	mm	mm	mm	kg	kg
1-2	1165	150	325	7,6	8,3
3	1165	150	390	8,2	9,0
4	1485	150	390	9,8	10,4
5	1485	150	450	10,1	11,1

## Filtre classe ePM10 50% - G4

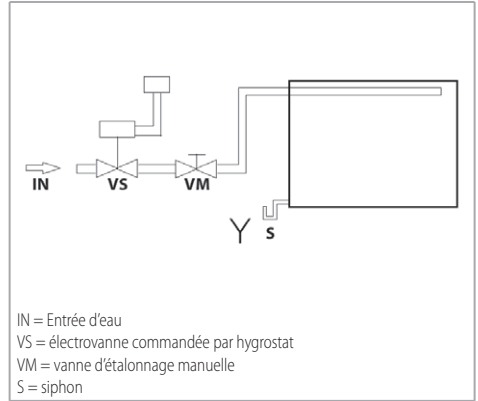
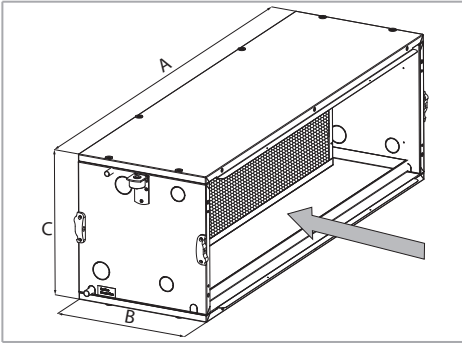
Modèle	A	B	C	Poids de l'unité seule	Poids de l'unité emballée
	mm	mm	mm	kg	kg
1-2	1165	150	325	8,4	9,1
3	1165	150	390	9,0	9,8
4	1485	150	390	10,9	11,5
5	1485	150	450	11,3	12,3

## Filtre classe ePM1 55% (ex F7)

Modèle	A	C	Poids de l'unité seule	Poids de l'unité emballée
	mm	mm	kg	kg
1-2	1165	325	10,7	11,4
3	1165	390	11,5	12,3
4	1485	390	14,6	15,2
5	1485	450	15,6	16,6

## Sections supplémentaires

### Section d'humidification - SUD



Modèle	A	B	C	Poids de l'unité seule	Poids de l'unité emballée
	mm	mm	mm	kg	kg
1-2	1165	370	325	21,0	22,2
3	1165	370	390	23,0	24,3
4	1485	440	390	28,0	29,7
5	1485	440	450	30,0	31,8

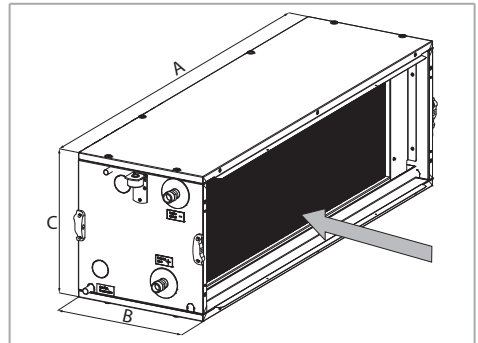
Le bloc d'évaporation est alimenté en eau provenant du réseau potable.

Le système d'alimentation, à la charge de l'installateur, doit être équipé d'une électrovanne, commandée par un hygrostat, et d'un robinet de réglage du débit d'eau.

Un débit d'alimentation excessif peut provoquer une fuite d'eau du bac de récupération dont la section est équipée.

Il est recommandé de régler le débit d'eau en opérant avec un robinet de réglage complètement fermé puis de l'ouvrir de manière très progressive jusqu'à ce qu'un léger écoulement d'eau sorte du drain du bac de récupération.

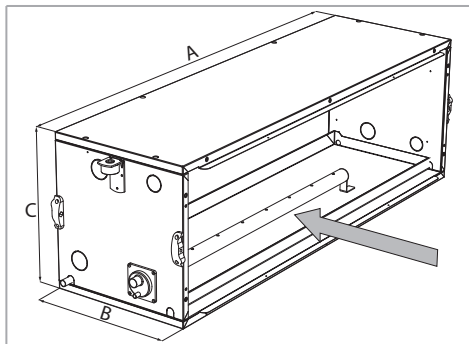
### Section batterie chaud à 2 rangs + humidificateur - SB2UD



Modèle	Raccords batterie	
12-22-32	3/4"	
42-52	1"	

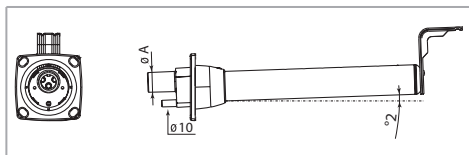
Modèle	A	B	C	Poids de l'unité seule	Poids de l'unité emballée
	mm	mm	mm	kg	kg
12-22	1165	370	325	22,0	23,2
32	1165	370	390	23,0	24,3
42	1485	440	390	25,0	26,7
52	1485	440	450	35,0	36,8

## Section d'humidification à vapeur - SUD-V



Modèle	A	B	C	Poids de l'unité seule	Poids de l'unité emballée
	mm	mm	mm	kg	kg
1-2	1165	370	325	18,0	19,2
3	1165	370	390	20,0	21,3
4	1485	440	390	25,0	26,7
5	1485	440	450	27,0	28,8

L'accessoire d'humidification à la vapeur se compose d'une section comprenant un lance vapeur en acier inoxydable avec des trous supérieurs pour la sortie de la vapeur et le retour des condensats, un bac de récupération interne avec drain séparé.



Modèle	ØA	Débit de vapeur
	mm	kg/h
1	22	1,6
2	22	3,2
3	30	4,8
4-5	30	6,5

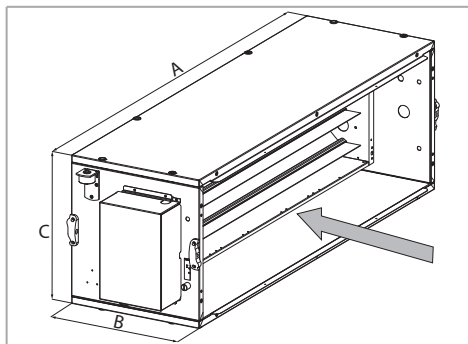
## Section batterie électrique - SBEL

La section de la batterie électrique consiste en résistances électriques avec thermostat de sûreté qui se trouvent dans un bâti en tôle galvanisée et isolée.

Les sections sont disponibles dans les versions suivantes:

- monophasé 230 Vac / 1 Ph / 50-60 Hz (modeles 1 - 2)
- triphasé 400 Vac / 3 Ph+N / 50-60 Hz (modeles 1 - 2 - 3 - 4 - 5)

Pour les schémas électriques voir la p. 137



Modèle	A	B	C	Poids de l'unité seule	Poids de l'unité emballée
	mm	mm	mm	kg	kg
1-2	1165	370	325	26,0	27,2
3	1165	370	390	27,0	28,3
4	1485	440	390	33,0	34,7
5	1485	440	450	45,0	46,8

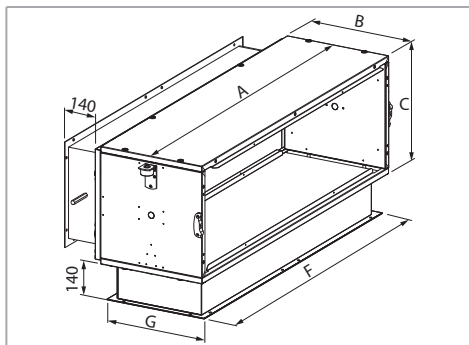
## Caisson plénum avec volets de mélange - SPS

### Dimensions volet

Modèle	F	G
	mm	mm
1-2	1110	295
3	1110	350
4	1425	350
5	1425	420

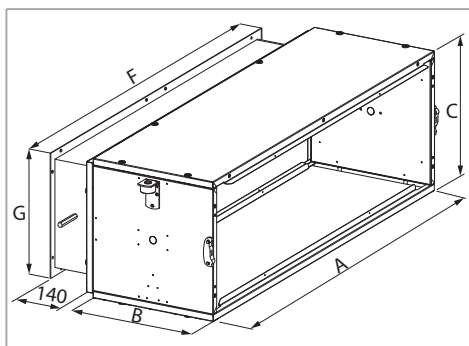


### Plénium avec volets de mélange arrière et inférieur - SPS-P-I



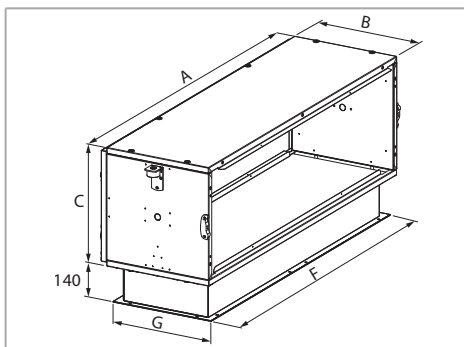
Modèle	A	B	C	Poids de l'unité seule	Poids de l'unité emballée
	mm	mm	mm	kg	kg
1-2	1165	370	325	39,1	40,3
3	1165	370	390	42,2	43,5
4	1485	440	390	46,0	47,7
5	1485	440	450	46,6	48,4

### Plénium avec volets de mélange arrière - SPS-P



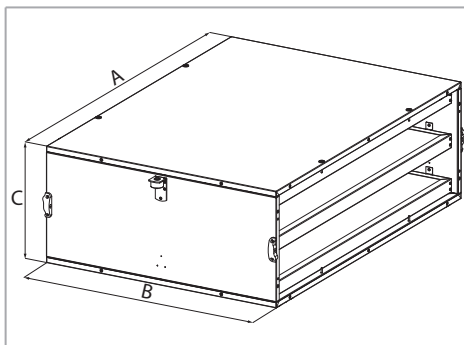
Modèle	A	B	C	Poids de l'unité seule	Poids de l'unité emballée
	mm	mm	mm	kg	kg
1-2	1165	370	325	39,1	40,3
3	1165	370	390	42,2	43,5
4	1485	440	390	46,0	47,7
5	1485	440	450	46,6	48,4

### Plénium avec volets de mélange inférieur - SPS-I



Modèle	A	B	C	Poids de l'unité seule	Poids de l'unité emballée
	mm	mm	mm	kg	kg
1-2	1165	370	325	39,1	40,3
3	1165	370	390	42,2	43,5
4	1485	440	390	46,0	47,7
5	1485	440	450	46,6	48,4

### Caisson silencieux - SXS



Modèle	A	B	C	Poids de l'unité seule	Poids de l'unité emballée
	mm	mm	mm	kg	kg
1-2	1165	835	325	31,0	34,8
3	1165	835	390	33,0	37,0
4	1485	835	390	49,0	53,6
5	1485	835	450	51,0	55,9

### Caisson lampe germicide - SLG

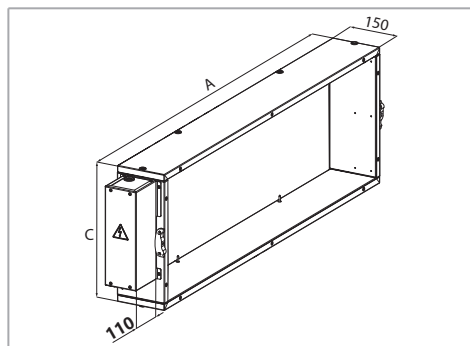
Schémas électriques à la p. 141

Les lampes sont montées à l'intérieur de la section et présentent les caractéristiques suivantes :

- 78 watts de puissance pour les sections de dimensions 1-3
- 105 watts de puissance pour les sections de dimensions 4-5
- protection avec gaine Uvlon Pipe qui la rend IP 44 et capable de retenir les fragments de verre en cas de casse

La section est dotée d'une unité d'alimentation électrique.

Le panneau inférieur de la section est doté d'un micro-contact qui désactive la lampe en cas de mauvaise ouverture du panneau d'inspection inférieur.

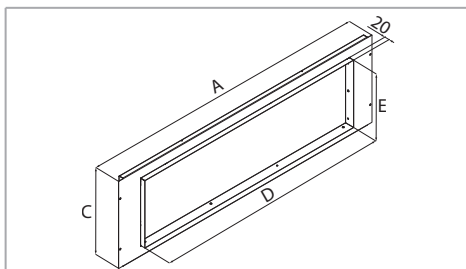


Modèle	A	B	C	Poids de l'unité seule	Poids de l'unité emballée
	mm	mm	mm	kg	kg
1-2	1165	150	325	9,2	10,1
3	1165	150	390	9,9	10,9
4	1485	150	390	11,1	12,3
5	1485	150	450	12,3	13,6

## Accessoires

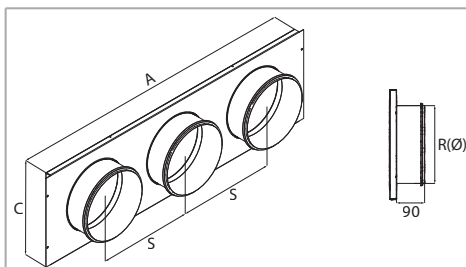
### Brides

#### Manchette de soufflage et reprise plane avec ouverture rectangulaire FMP/FRP



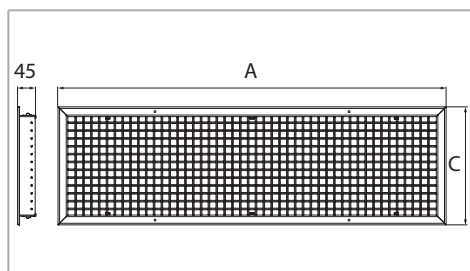
Modèle	A	C	D	E	Poids de l'unité seule	Poids de l'unité emballée
	mm	mm	mm	mm	kg	kg
1-2	1165	285	965	245	2,5	3,4
3	1165	350	965	310	2,8	3,8
4	1485	350	1285	310	3,4	4,6
5	1485	410	1285	370	3,5	4,8

#### Manchette de soufflage et reprise avec piquages circulaires FMC/FRC



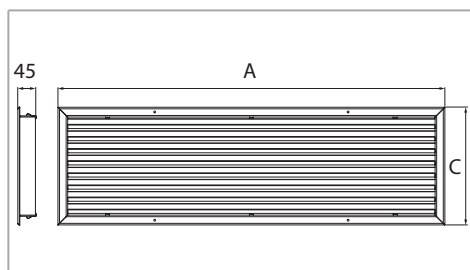
Modèle	A	C	R (Ø)	S	Poids de l'unité seule	Poids de l'unité emballée
	mm	mm	mm	mm	kg	kg
1-2	1165	285	200	360	4,5	5,4
3	1165	350	250	360	4,9	5,9
4	1485	350	250	345	6,2	7,4
5	1485	410	250	345	6,5	7,8

### Grille de soufflage - BMA-DP



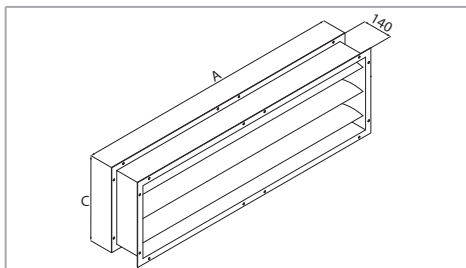
Modèle	A	C	Poids de l'unité seule	Poids de l'unité emballée
	mm	mm	kg	kg
1-2	990	233	2,10	2,50
3	990	301	2,95	3,45
4	1307	301	4,50	5,10
5	1307	356	5,50	6,20

### Grille d'aspiration d'air - GRA



Modèle	A	C	Poids de l'unité seule	Poids de l'unité emballée
	mm	mm	kg	kg
1-2	990	233	1,90	2,30
3	990	301	2,30	2,80
4	1307	301	3,10	3,70
5	1307	356	3,50	4,20

### Volet d'interception - SRA-DP



Modèle	A	B	C	Poids de l'unité seule	Poids de l'unité emballée
	mm	mm	mm	kg	kg
1-2	1110	140	295	11,0	12,0
3	1110	140	350	13,0	14,0
4	1425	140	350	17,0	18,0
5	1425	140	420	17,0	18,0

## 4 MISE EN SERVICE

Lorsque l'installation mécanique, le branchement hydraulique, le branchement électrique et tous les travaux de maçonnerie sont terminés, est possible retirer le film de protection.

## 5 UTILISATION

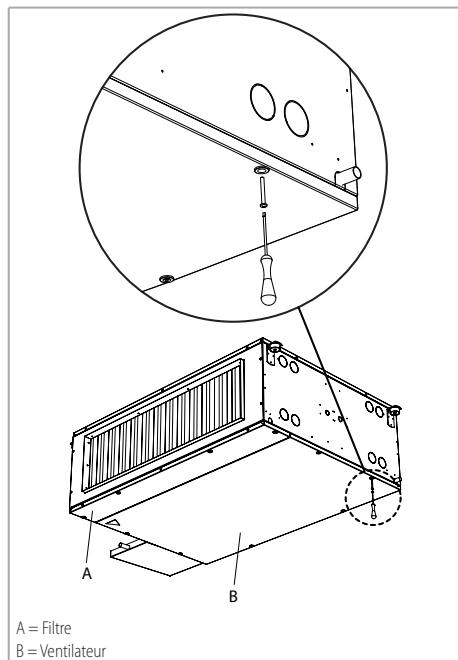
Ce manuel contient les informations utiles à l'installation, à l'utilisation et à l'entretien des centrales modulaires de faible encombrement Ocean ECM

Pour l'utilisation des commandes, consulter les manuels dédiés :

- Manuel pour commande WM-AU et commande T-MB2
- Manuel pour panneau de commande QCV

## 6 ENTRETIEN

### Accès aux composants internes

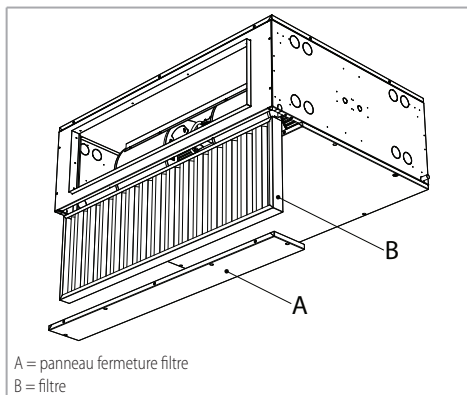


### Entretien courant

Avant chaque installation ou entretien il faut toujours mettre en fonction l'alimentation électrique et hydraulique.

- électrique
- hydraulique

### Filtre



1. Retirer le panneau A.
2. Enlever le filtre B.
3. Effectuer le nettoyage du filtre d'une des manières suivantes:
  - secouage
  - aspiration dans le sens inverse au flux de ventilation
  - soufflage avec de l'air comprimé
 En cas de besoin (filtre bouché ou défectueux) il faut remplacer le filtre (voir section **Pieces de rechange**).
4. Insérer le filtre B.
5. Fixer le panneau A.

### Batterie d'échange thermique

Quelques jours après la première mise en service, vérifier l'état de propreté des batteries d'échange thermique : la présence de gravats, de laine de verre ou de poussière peut compromettre le bon fonctionnement du produit.

- Nettoyer la superficie munie d'ailettes à l'air comprimé
- éliminer régulièrement l'air contenu dans les tuyaux au moyen du dispositif de suppression de l'air du circuit
- pendant l'hiver, vidanger l'eau des batteries d'échange thermique si celles-ci ne sont pas utilisées
- vérifier que le siphon du bac de récupération des condensats soit toujours en état

### Humidificateur

La formation de calcaire peut engorger les cavités alvéolaires et provoque:

- diminution des prestations
- fuite d'eau du bac de récupération des condensats

Brossez délicatement la surface et, si nécessaire, remplacez entièrement le bloc d'évaporation.

## Programme d'entretien

Opérations à effectuer annuellement :

- nettoyage général des composants de l'appareil et en particulier du bac à condensats
- contrôle de l'input des moteurs et de l'état des connexions
- contrôle des connexions hydrauliques



Pour le plan de l'entretien, voir le manuel code 4051222 (qui est partie intégrante de l'unité).

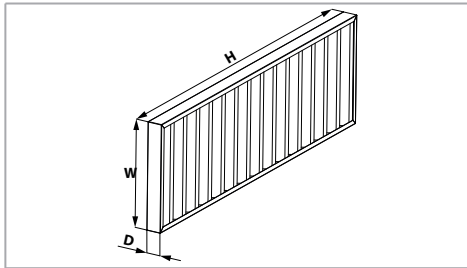
## Pièces de rechange

Les suivantes parts de rechange sont disponibles chez nous:

- filtre synthétique (voir tableau ci-dessous)
- groupe moteur-ventilateur
- batteries d'échange thermique
- Humidificateur

Pour la commande des pièces de rechange, indiquer toujours le modèle de l'appareil et la description du composant.

Le fabricant décline toute responsabilité pour des dommages sur personnes ou objets provoqués par l'emploi des parts de l'appareil pour des fonction ou des situations d'assemblage qui ne correspondent pas à l'emploi original.



## Filtre G0 de rechange

Modèle	ID	Code	A	B	C
			mm	mm	mm
1-2	SFSOR-1-2	6035691	1110	8	282
3	SFSOR-3	6035693	1110	8	345
4	SFSOR-4	6035694	1430	8	350
5	SFSOR-5	6035695	1430	8	405

## Filtre classe ePM10 50% (ex G4) de rechange

Modèle	ID	Code	A	B	C
			mm	mm	mm
1-2	SFS10R-1-2	6035511	1165	48	282
3	SFS10R-3	6035513	1165	48	345
4	SFS10R-4	6035514	1430	48	350
5	SFS10R-5	6035515	1430	48	405

## Filtre classe ePM1 55% (ex F7) de rechange

Modèle	ID	Code	A	B	C
			mm	mm	mm
1-2	SFS1R-1-2	6035611	1110	98	282
3	SFS1R-3	6035613	1110	98	345
4	SFS1R-4	6035614	1430	98	350
5	SFS1R-5	6035615	1430	98	405

## Recherche des défauts

### Problème

Le groupe de ventilation est bruyant.

### Solution

- nettoyez les roues du ventilateur (après avoir enlevé le groupe de ventilation).
- si le bruit continue, il faut remplacer le groupe de ventilation

### Problème

Fuite d'eau du bac à condensats.

### Solution

- contrôlez si les dimensions du siphon sont correctes.
- nettoyez le décharge du bac à condensats.

## 7 RECYCLAGE ET ÉLIMINATION

### Élimination

Élimination du produit: respecter les réglementations environnementales en vigueur.

**Élimination des déchets d'équipements électriques et électroniques (DEEE), conformément à la Directive Européenne 2012/19/UE (WEEE).**

**(Applicable dans les Pays avec des systèmes de collecte sélective)**

Le symbole apposé sur le produit ou sur la documentation prévoit que, à la fin de leur vie utile, les produits ne doivent

pas être éliminés dans le flux normal de déchets urbains solides.

Le symbole de la poubelle barrée est reporté sur tous les produits pour rappeler les obligations de collecte sélective.



1	Allgemeine Informationen	S. 104
2	Installation	S. 113
	Abmessungen, Gewichte und Wasserinhalte	S. 123
4	Inbetriebnahme	S. 132
5	Betrieb	S. 132
6	Wartung	S. 133
7	Recycling und Entsorgung	S. 134
	Schaltpläne	S. 136
	Verpackung	S. 141
	Konformitätserklärung	S. 143

## 1 ALLGEMEINE INFORMATIONEN

DE

von der S.

### Symbologie



Wichtige und/oder gefährliche Arbeitsgänge.



**Besonders wichtige und/oder gefährliche Arbeitsgänge.**



Sie verweisen auf unerlaubte Eingriffe

### Empfänger

Das vorliegende Bedienungshandbuch richtet sich an:

- **Eigentümer:** Person oder Inhaberschaft der Anlage, in dem die Einheit installiert ist; der Eigentümer ist für die Überprüfung der Einhaltung aller in diesem Handbuch angegebenen Sicherheitsvorschriften sowie der auf nationaler Ebene geltenden Vorschriften verantwortlich.
- **Installateur:** Person oder Einrichtung, die für die Installation und den Anschluss von Sanitär- und Elektroinstallationen usw. gemäß diesem Handbuch und den auf nationaler Ebene geltenden Vorschriften verantwortlich ist.
- **Wartungsfachmann:** Person, die berechtigt ist, alle in diesem Handbuch vorgesehenen Kontroll- und Wartungsarbeiten an der Einheit durchzuführen.
- **Benutzer:** Person, die berechtigt ist, die Einheit zu benutzen und zu bedienen.

### Wichtige Hinweise



**Für die grundlegenden Sicherheitsvorschriften, für die allgemeinen Installationshinweise und den Wartungsplan, gelten die Angaben im Handbuch mit Art. Nr. 4051222(das zusammen mit der Einheit geliefert wird).**



Vor der Installation und Inbetriebnahme der Einheit die Bedienungsanleitung aufmerksam lesen.



Vor der Installation oder Wartung ist die Einheit von der Stromversorgung zu trennen.



Die Einheit darf nicht eingesetzt werden für:

- Für die Aufstellung im Außenbereich
- die Installation in feuchten Räumen
- die Installation in explosiver Atmosphäre
- die Installation in korrosiver Atmosphäre



Überprüfen, dass der Raum, in dem die Einheit installiert wird, keine Stoffe enthält, die einen Korrosionsprozess der Aluminium-rippen bewirken.

Die Klimageräte Ocean ECM wurden zur Heizung und Klimatisierung von Räumen entwickelt und dürfen folglich ausschließlich zu diesem Zweck verwendet werden.

Die Firma haftet nicht für eventuelle Schäden, die durch den unzumutbaren Gebrauch verursacht werden.

Bei Zweifeln muss der Gebrauch mit dem Hersteller abgesprochen werden. Jeder andere oder weiterführende Gebrauch wird als unsachgemäßer Gebrauch angesehen.

Der korrekte Gebrauch schließt auch die Konformität mit den Installationsanweisungen ein, die in diesem Handbuch beschrieben werden.

Der Installateur/Bediener wird als Einziger für eventuell verursachte Schäden verantwortlich gemacht.

Die Installation dieses Produkts erfordert Fachwissen im Bereich Heizung und Klimaanlage. Dieses Fachwissen, das üblicherweise in der Berufsausbildung in den oben genannten Berufsfeldern vermittelt wird, wird nicht gesondert beschrieben. Fehlfunktionen oder Schäden durch unsachgemäße Installation sind vom Installateur zu tragen.

Heizlüfter Ocean ECM sind nach dem Stand der Technik und den anerkannten sicherheitstechnischen Regeln gebaut. Dennoch können bei unsachgemäßer Installation, Inbetriebnahme oder Bedienung Gefahren für Personen oder Schäden am Produkt oder an anderen Sachwerten entstehen.

Alle Reparaturen oder Wartungsarbeiten müssen durch Personal der Firma oder andere fachlich qualifizierte Techniker erfolgen.

Die Firma haftet nicht für solche Schäden, die durch die Veränderung oder die Manipulierung der Einheit entstehen.

Während der Lagerung und der Installation müssen die Produkte gegen Feuchtigkeit geschützt werden.

Bei Installation in einem besonders kalten Klima muss der Wasserkreislauf entleert werden, wenn die Einheit für längere Zeit nicht benutzt wird.

Die Etiketten auf keinen Fall entfernen.

### Verwendung und Aufbewahrung des Handbuchs

Das Bedienungshandbuch dient zu Angabe der bei der Planung vorgesehenen Verwendung der Maschine und ihrer



technischen Merkmale sowie zur Lieferung von Anweisungen für die sachgemäße Verwendung, die Reinigung, die Justierung und den Einsatz. Außerdem liefert es wichtige Hinweise für die Wartung, eventuelle Restrisiken und ganz allgemein für Tätigkeiten, die mit besonderer Vorsicht durchgeführt werden müssen.

Das vorliegende Handbuch ist als Teil der Maschine zu betrachten und muss für **Zukünftiges Nachschlagen** bis zur endgültigen Demontage der Maschine aufbewahrt werden.

Das Handbuch ist in die folgenden Abschnitte unterteilt:

- **Allgemeine Informationen**, wo wichtige Informationen zu jeder Lebensphase der Einheit berichtet werden (Abschnitt für alle Empfänger)
- **Installation**, in der alle vom Installateur zu befolgenden Schritte beschrieben werden (Abschnitt für den Installateur)
- **Inbetriebnahme**, in der alle Phasen zum Starten der Maschine beschrieben werden (Abschnitt für den Installateur)
- **Betrieb**, in der alle Eingriffe beschrieben werden, die der Benutzer der Einheit ausführen kann (Abschnitt für den Benutzer)
- **Wartung**, in der alle für eine korrekte Wartung durchzuführenden Eingriffe beschrieben werden (Abschnitt für den Wartungsfachmann)
- **Recycling und Entsorgung**, in der alle am Ende der Lebensdauer der Einheit durchzuführenden Arbeiten beschrieben werden (Abschnitt für den Eigentümer, den Installateur und den Wartungsfachmann)

Das Bedienungshandbuch muss an einem geschützten und trockenen Ort aufbewahrt werden.

Sollte das Handbuch verloren gehen oder beschädigt werden, so kann der Bediener beim Hersteller oder einem Händler ein neues Handbuch anfordern. Dafür müssen das Modell und Seriennummer der Maschine angegeben werden, beide befinden sich auf dem Kennschild an der Maschine.

Das vorliegende Handbuch gibt den Status der Technik zum Zeitpunkt seiner Erstellung wieder, der Hersteller behält sich das Recht vor, die Produktion und die nachfolgenden Handbücher zu aktualisieren, ohne dass ihm daraus die Verpflichtung zur Aktualisierung der vorhergehenden Ausgaben entsteht.

In folgenden Fällen übernimmt der Hersteller keine Verantwortung:

- unsachgemäße oder nicht korrekte Verwendung der Maschine;

- Verwendung, die nicht mit den ausdrücklich in dem vorliegenden Dokument angeführten Angaben übereinstimmt;
- schwere Mängel bei der vorgesehenen und empfohlenen Wartung;
- Änderungen an der Maschine oder andere nicht genehmigte Eingriffe;
- Verwendung von nicht originalen oder nicht für das Modell spezifischen Ersatzteilen;
- völlige oder teilweise Nichtbeachtung der Anweisungen;
- außergewöhnliche Ereignisse.

## Sicherheitsvorschriften

In den Phasen der Planung und der Konstruktion der Einheit sind Maßnahmen erarbeitet und realisiert worden, die ein Unfallrisiko für den Anwender beim Gebrauch des Geräts während seiner technischen Lebensdauer vermeiden helfen sollen. Das gilt insbesondere für folgende Operationen:

- Installation
- Gebrauch
- Wartung der Einheit.



**Das gerät darf nicht in kontakt mit entflammaren gas gebracht werden**



**Überprüfen, dass der Raum, in dem die Einheit installiert wird, keine Stoffe enthält, die einen Korrosionsprozess der Aluminium-rippen bewirken.**

Die sachgemäße Erdung sicherstellen.

Vor jedem Gerät einen Fehlerstromschutzschalter (RCD) mit einem Nennfehlerstrom (Idn) von maximal 30 mA vorsehen

Während der Betriebsdauer des Geräts sind die Warmwasserrohre (bis zu 95 °C) und die Wände der Heizungsbauteilabschnitt (falls vorhanden) gefährlichen Temperaturen ausgesetzt und dürfen vom Bediener nicht berührt werden.

Falls eine Wartung notwendig ist, sollte man die ausgeschaltete Einheit einige Minuten lang ruhen lassen. Bei der Wartung sind Schutzhandschuhe zu verwenden.

Führen Sie keine Fremdkörper in den Elektroventilator ein und berühren Sie ihn nicht mit den Händen.

## Eingriffe an der Einheit

Vor jedem Eingriff an der Einheit sollten folgende vorbeugende Maßnahmen getroffen werden:

- Die Stromzufuhr zur Maschine trennen
- Geeignete Schutzkleidung anziehen

- Kleidungsstücke wie Krawatten, Schals o. ä. ablegen, welche sich in der Ventilatorsektion verfangen könnten.
- Die Installation muß von Fachpersonal vorgenommen werden.
- Bitte halten Sie den Arbeitsbereich sauber.

### Elektrobatterie

Die Elektroheizregister kann gefährliche Temperaturen innen im Gerät erzeugen, wenn nicht die richtige Sequenz von Ein- und Ausschalten eingehalten wird.

Vor Inbetriebnahme der Batterisektion ist immer die Ventilation einzuschalten.

Bevor die Ventilation mit dem Kommutator ausgeschaltet wird, muß immer zuerst die Sektion der elektrischen Heizbatterie ausgeschaltet werden.

### Keimtötende Lampe

Der keimtötende SLG-Teil enthält eine UV-C-Lampe.

Unbedingt die Angaben im Wartungshandbuch lesen, bevor man die untere Inspektionsklappe öffnet.

Vor allen ordentlichen oder außerordentlichen Wartungsarbeiten muss das SLG-Teil von der Stromversorgung getrennt werden.

Vor dem Austausch der UV-C-Lampe muss das SLG-Teil von der Spannungsversorgung getrennt werden.

Das Einschalten des SLG-Teils wenn es nicht um die Installierung geht sowie jede Beschädigung des Schutzgehäuses kann zur Freisetzung von UV-C-Strahlung führen, die, wenn auch zeitlich begrenzt, zu Schäden an Augen und Haut führen kann.

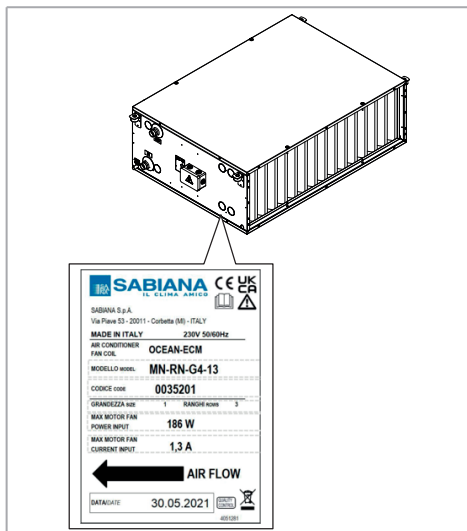
Wenn der Abschnitt Schäden am Schutzgehäuse aufweist, darf sie nicht betrieben werden.

Die untere Zugangskontrollplatte ist mit dem Gefahrensymbol für ultraviolette Strahlung (UV-C) gekennzeichnet. Das Symbol darf niemals entfernt werden.

Der SLG-Teil ist mit einem internen Verriegelungsschalter ausgestattet, um die Stromversorgung der UV-C-Lampe zu unterbrechen. Der Schalter darf nicht überbrückt werden.

### Gerat-Kennzeichnung

Auf jeder einzelnen Einheit ist ein Typenschild angebracht, aus dem die Herstellungsdetails und das jeweilige Modell ersichtlich sind.



**⚠ Die Etikette von jedem Modul zeigt der Luftstrom. Die Luftstromsrichtung während der Installation der Modulen respektieren. Die Nichtbeachtung solcher Angabe kann zu erheblichen Sicherheitsrisiken führen.**

### Beschreibung des Produkts

Die Ocean ECM Klimageräte sind für die Belüftung, Heizung, Kühlung und Klimatisierung jeder Art von industriellen, kommerziellen, sportlichen und zivilen Umgebungen konzipiert und gebaut.

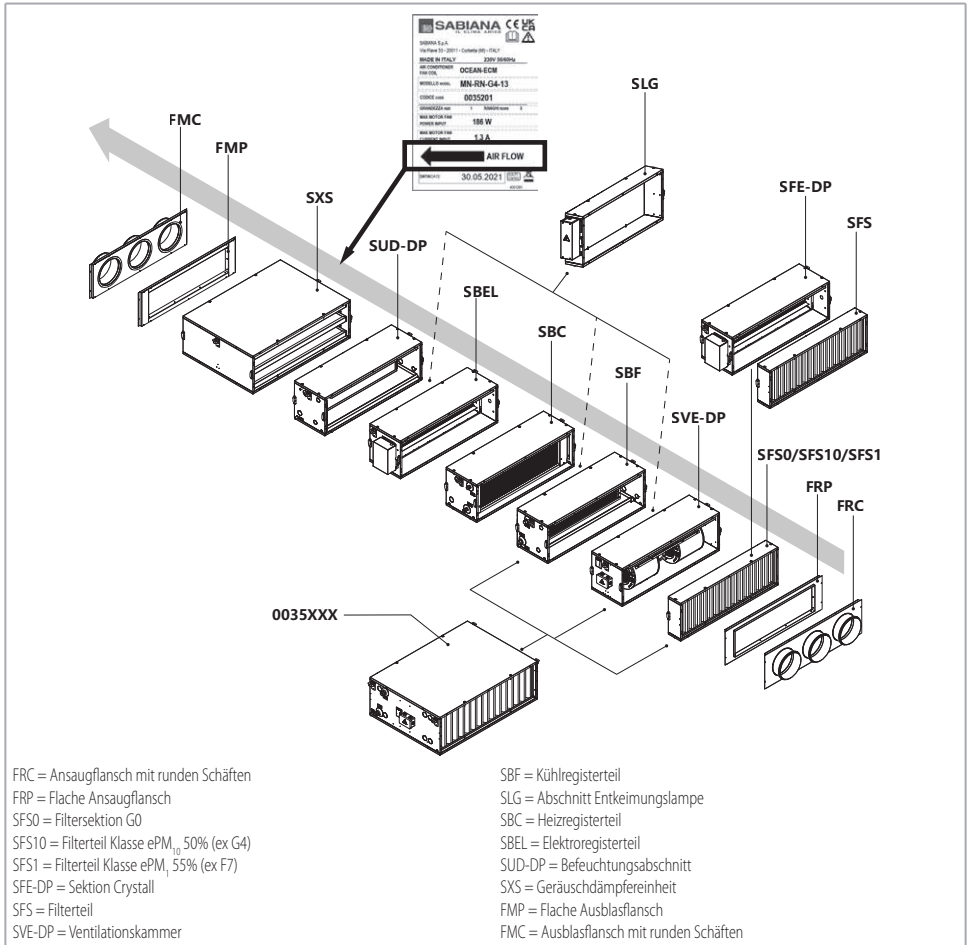
Klimageräte Ocean ECM werden hauptsächlich unterteilt in:

**Kompakte Ausführung:** bestehend aus einer Lüftereinheit, einem Wärmetauscherregister und einer Filtereinheit

**Modulare Ausführung:** bei der die Lüftereinheit, das Wärmetauscherregister und die Filtereinheit separate Teile sind

Sowohl die **kompakte** als auch die **modulare** können bei Bedarf um weitere Module erweitert werden; eine Liste der Module ist im entsprechenden Kapitel enthalten.

## Waagrechte Kompositionen



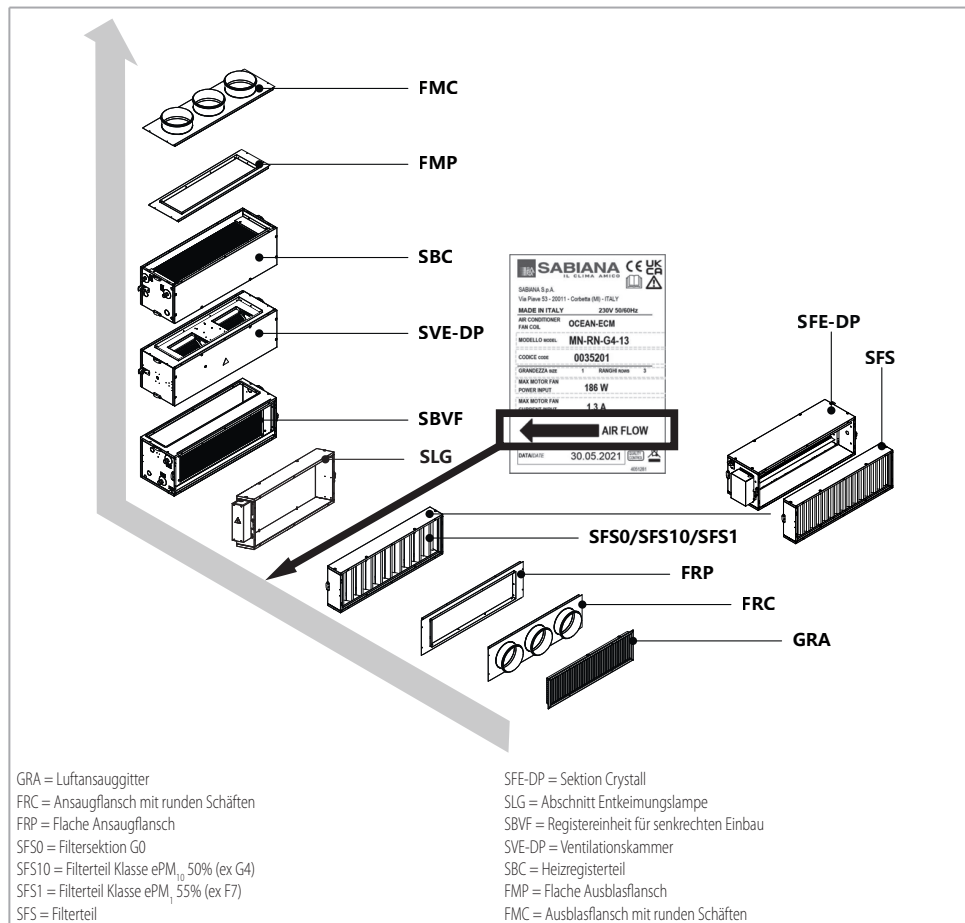
Beim horizontalen Aufbau muss die Reihenfolge von Filterteil, Lüfterteil und Registerteil immer wie in der Abbildung sein; die korrekte Reihenfolge, in Bezug auf den Luftstrom, ist wie folgt

1. SFS-Filterteil (Luft Eintritt)
2. Abschnitt SVE-DP
3. Batterieabschnitt (Luftaustritt)



**Sektion Befuchtung SUD-DP immer stromabwärts von dem heißem Register SBC oder dem elektrischen Register SBEL.**

## Senkrechte Kompositionen



Beim vertikalen Aufbau muss die Reihenfolge von Filterteil, Registerteil und Lüfterteil immer wie in der Abbildung sein; die korrekte Reihenfolge, in Bezug auf den Luftstrom, ist wie folgt

1. SFS-Filterteil (Luft Eintritt)
2. Registerinheit SBVF
3. Abschnitt SVE-DP (Luft Austritt)



Bei der vertikalen Ausführung dürfen weder die Befeuchtungsektion SUD-DP noch das elektrische Register installiert werden.

## Beschreibung der Hauptkomponenten

Die Eigenschaften der für die **kompakte** und **modulare Ausführungen** verwendeten Komponenten sind identisch.

Die Hauptkomponenten sind:

- Ventilatoreinheit
- Wärmetauscherregister
- Filterabschnitt

Sowohl die Kompakte als auch die Modulare Ausführung aus selbstverlöschenden Platten zur Wärme- und Schalldämmung.

### Ventilationsgruppe

Die Ventilationsgruppe setzt sich aus folgenden Teilen zusammen:

- Einem dreiphasigen elektronischen Brushless-Gleichstrommotor mit Permanentmagneten Typ BLAC gekoppelt, der mit Sinusstrom gesteuert wird. Der elektronische Frequenzumrichter für die Motorsteuerung wird einphasig mit 230 Volt gespeist. Er generiert auf Basis eines Switching-Systems frequenzmodulierten und wellenförmigen Dreiphasenstrom. Aus diesem Grund benötigt das Gerät eine einphasige Stromversorgung mit einer Spannung von 230 V und einer Frequenz von 50-60 Hz.
- Zwei direkt an die Welle des Elektromotors gekoppelte, dynamisch ausgewuchtete Kunststofflaufräder.
- Gehäuse: selbsttragende Sandwichplatte aus zwei Blechtafeln: innen verzinkt und außen in RAL 9006 vorlackiert. Zwischen den beiden Schalen befindet sich eine 22 mm dicke Polystyrolschaumplatte mit einer Dichte von 30 kg/m<sup>3</sup>.
- Elektrisches System mit Anschlussklemmenblock.

Es ist nötig, die notwendigen Druckverluste in dem Kreislauf zu schaffen, so dass der Ventilator innerhalb den optimalen Kurven betrieht, und die Entnahme in W/A muss die auf Seite S. 22 maximalen Werte nicht übersteigen.



Der Motor ist für den Betrieb in einem Lufttemperaturbereich von -10 / +55 °C ausgelegt.

### Wärmetauscherregister

Bestehend aus Kupferrohren und Aluminiumlamellen, die an den Rohren mechanisch eingewalzt sind.

Die Register für 2-Leiter-Anlagen sind mit 3, 4 oder 6 Rohrreihen erhältlich.

Die Zusatzregister für 4-Leiter-Anlagen sind mit 1, 2 oder 3 Rohrreihen erhältlich.

Register mit Einschraubgewinde.

Modell	Abmessungen
1	3/4"
2	1"
3	1"
4	1 1/4"
5	1 1/4"

Modell	Abmessungen
1	3/4"
2	3/4"
3	3/4"
4	1"
5	1"

### Filterabschnitt

Der Filterabschnitt ist erhältlich mit:

- Filter G0 aus regenerierbarem Synthetikmaterial
- Synthetischer Filter Klasse ePM<sub>10</sub>, 50% (ex G4)
- Synthetischer Filter Klasse ePM<sub>1</sub>, 55% (ex F7)

Für die Dimensionen und die Kodex der Filter siehe auf S. 133.

Bei der kompakten Ausführung Ocean ECM umfasst die Grundmaschine bereits Lüftereinheit, Register und Filter.

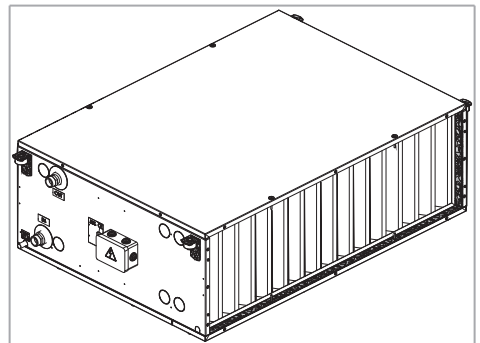
Die Maßzeichnungen der Kompakten Ausführungen Ocean ECM finden sich auf Seite S. 24.

Die Maßzeichnungen der Modularen Ausführungen Ocean ECM sind auf Seite S. 26 und folgende beschrieben.

### Technische Merkmale

Für die Dimensionen, Gewicht und Wasserinhalt siehe von S. 24.

### Kompakte Ausführung



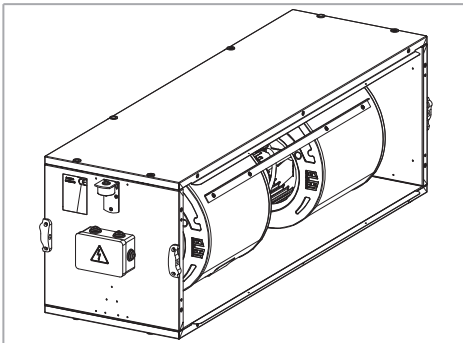
Die **kompakte Ausführung** besteht aus Lüftereinheit, Wärmetauscherregister (nur für Anlage mit 2 Leitungen) und Filtereinheit. Sie ist in 4 Varianten erhältlich:

- Version ohne Flansche
- Ausführung mit Flachflanschen auf der Saug- und Druckseite
- Ausführung mit Flachflansch auf der Saugseite und Rundschäften auf der Druckseite
- Ausführung mit Flansch mit Rundschäften auf der Saugseite und Flachflansch auf der Druckseite

## Modulare Ausführung

Der erste und der letzte Abschnitt müssen durch einen Flansch vervollständigt werden, der die Verbindung der Kanäle mit der Maschine ermöglicht (und erleichtert); die Flansche sind daher als notwendig und obligatorisch anzusehen und können auch in verschiedenen Konfigurationen zwischen Ein- und Auslass kombiniert werden.

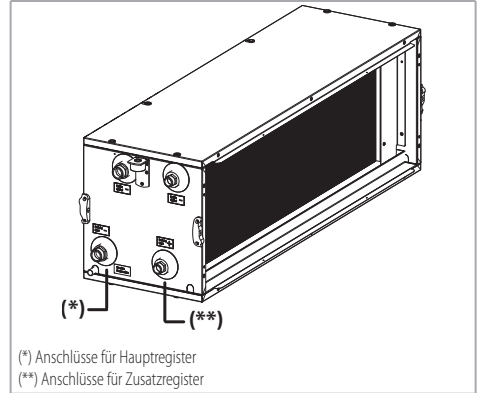
## Lüftereinheit



Die Lüftereinheit besteht aus einer Sandwichpaneel-Tragstruktur und einer Fan-Deck-Einheit mit elektrischem Lüfter mit bürstenlosem Motor.

Der elektrische Anschluss befindet sich im Schaltkasten, der an der Seite befestigt ist.

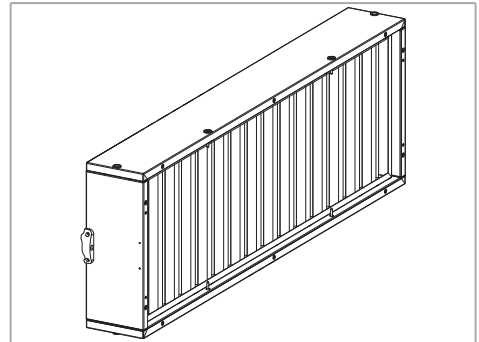
## Wärmetauscherregisterteil



Der Wärmetauscherregisterteil ist erhältlich als:

- Heizregisterteil SBC (für 4-Leiter-Anlage)
- Kühlregisterteil SBF (für 2-Leiter-Anlage)
- Heizregisterteil + kühl SBCF (für 4-Leiter-Anlage)

## Filterteil



Der Filterteil ist erhältlich als:

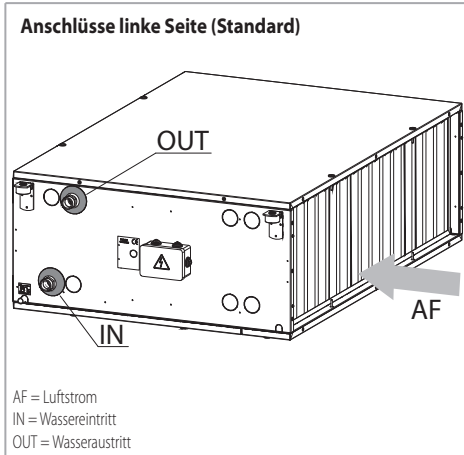
- Filterteil SFS0 mit regenerierbarem synthetischem Filter G0
- Filterabschnitt SFS10 mit Filterklasse ePM<sub>10</sub> 50% (ex G4)
- Filterabschnitt SFS1 mit Filterklasse ePM<sub>1</sub> 55% (ex F7)

## Position der hydraulischen Anschlüsse in Bezug auf den Luftstrom

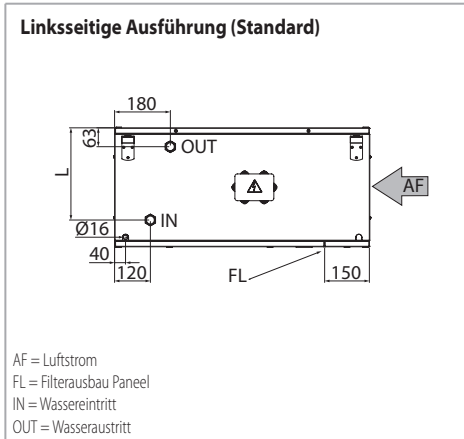
Die Position der hydraulischen Anschlüsse in Bezug auf den Luftstrom ist bei der Bestellung anzugeben.

**Kompakte Ausführung**

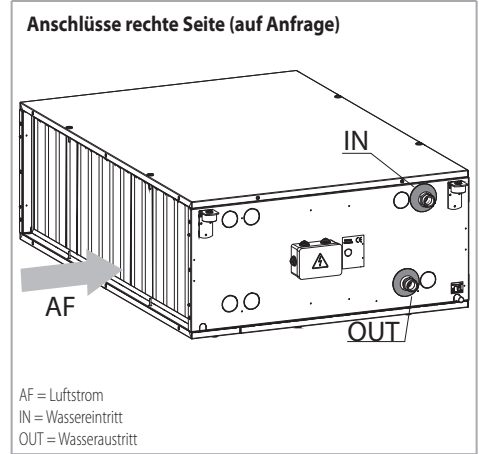
**Linksseitige Ausführung (Standard)**



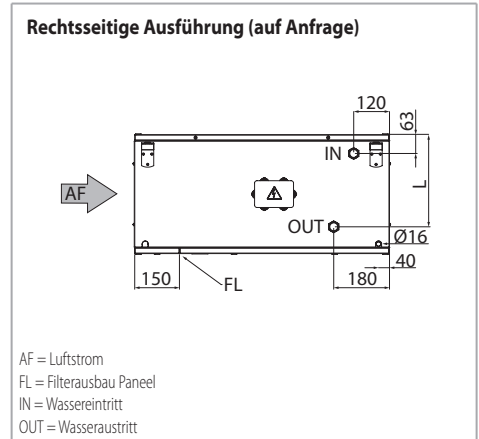
**Anschlussposition auf der linken Seite**



**Rechtsseitige Ausführung (auf Anfrage)**



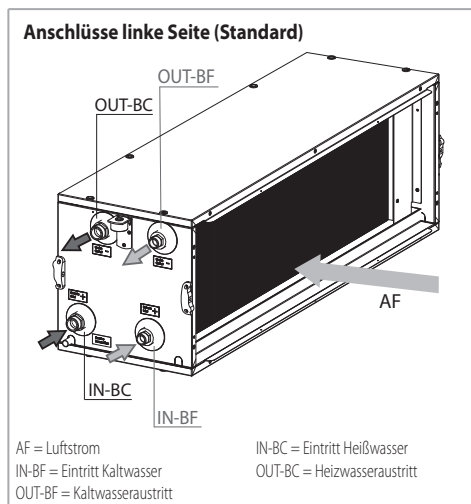
**Anschlussposition auf der rechten Seite**



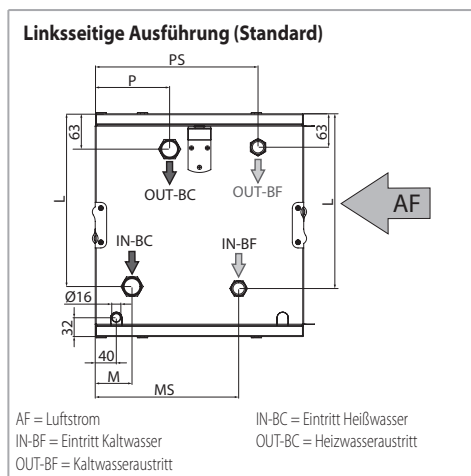
Modell	L
	mm
13-14-16-23-24-26	253
33-34-36-43-44-46	303
53-54-56	373

**Modulare Ausführung**

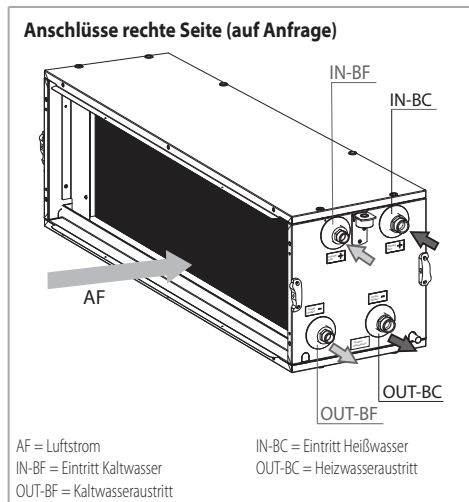
**Linksseitige Ausführung (Standard)**



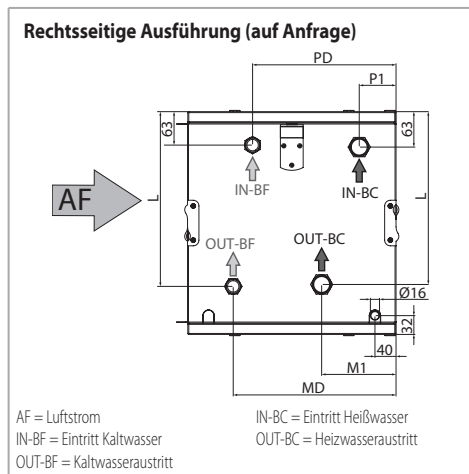
**Anschlussposition auf der linken Seite**



**Rechtsseitige Ausführung (auf Anfrage)**



**Anschlussposition auf der rechten Seite**



Modell	L	M	M1	MS	MD	P	P1	PS	PD
	mm	mm	mm	mm	mm	mm	mm	mm	mm
1-2	253	65	130	250	285	130	65	285	250
3	303	65	130	250	285	130	65	285	250
4	303	75	140	280	315	140	75	315	280
5	373	75	140	280	315	140	75	315	280



## Hinweise zur Lieferung

Vergewissern Sie sich, daß das bei Ihnen eingegangene Material der Lieferliste (Lieferschein und Rechnung) entspricht.

Überprüfen Sie, ob die verschiedenen Teile des Geräts keine Transportschäden aufweisen.

Überprüfen Sie die Gewinde der Rohre, die aus der Einheit herausragen.

Fehlerhafte Teile dürfen nicht montiert werden. Bitte wenden Sie sich bei Fehlern an Teilen, die noch vor der Montage festgestellt werden, an den Verkäufer.

## Transport

Die Einheit wird in Kartons verpackt. Verpackungsmaße siehe Seite S. 141, Gewichte siehe ab Seite S. 24

Die Tätigkeiten zum Abladen vom Transportmittel gehen zu Lasten des Kunden.

Kontrollieren Sie beim Auspacken sofort, ob das Gerät unversehrt ist, und ob es mit den Angaben in den Versandpapieren übereinstimmt. Falls Schäden festgestellt werden sollten, oder wenn die Artikelnummer nicht mit der bestellten Einheit übereinstimmt, wenden Sie sich bitte an Ihren Händler. Geben Sie bei Rückfragen immer Serie und Gerätemodell an.



- das Gerät hat scharfe Blechkanten
- die mit dem Transport der Maschinenteile beauftragten Personen müssen Schutzhandschuhe benutzen
- Die Teile, aus denen sich das Gerät zusammensetzt, sind sehr groß und schwer: Der Transport und die Installation der Teile sind von zwei Personen durchzuführen

Die aus den Registerereinheiten herausragenden Rohre nicht als Greifpunkte für den Transport benutzen.

## Verstellung und Lagerung

Für die Verstellung der Einheit sind mindestens zwei Personen erforderlich. Die Einheiten Ocean ECM müssen an einem trockenen, vor Witterungseinflüssen geschützten Ort gelagert werden.

## 2 INSTALLATION

### Mechanische Installation

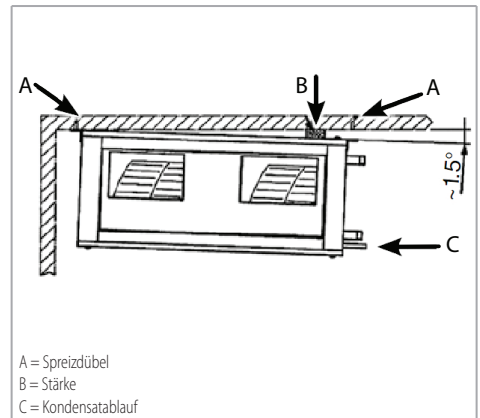
Die Installation des Geräts darf nur von qualifiziertem Fachpersonal vorgenommen werden.



**Das Gerät immer mit einer leichten Neigung von 5 mm in Richtung des Kondenswasserabflusses installieren.**

Die von dem kleinen Pfeil auf der Etikette gezeigte Installationsrichtung respektieren. Nichtbeachtung kann zu erheblichen Sicherheitsrisiken führen.

Die Klimageräte sind mit vier gelochten Halterungen ausgestattet, mit denen sie mit für das Gewicht geeigneten Dübeln an der Decke befestigt werden können (empfohlen werden M8-Gewindeschrauben).



An der Zwischendecke muss der Zugang für die Wartung der Maschine vorgesehen werden.

Außerdem ist eine abnehmbare Platte vorzusehen, damit der Filter ausgebaut und gereinigt werden kann.

### Installation der Kompaktversion

Die kompakten Versionen müssen wie in den folgenden Kapiteln beschrieben installiert werden.

Wenn sie mit zusätzlichen Modulen installiert werden sollen, gelten die Anweisungen in den folgenden Abschnitten.

### Installation der modularen Version

Die Montage von Lüftereinheit, Wärmetauscher und Filter muss vor der Installation durchgeführt werden. Kombinationsmöglichkeiten von Lüfter- und Registerereinheit für das Heizen bzw. Heizen/Kühlen finden sich ab S. 107.

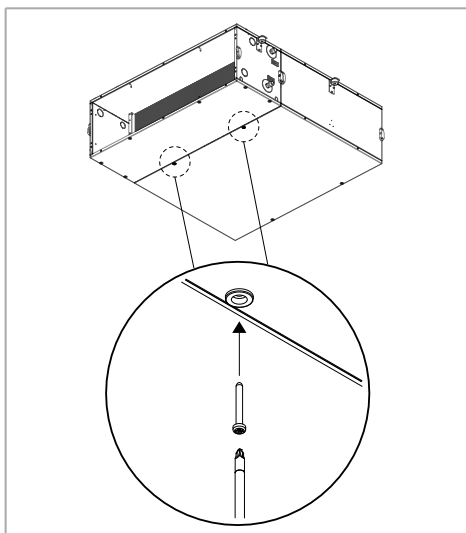
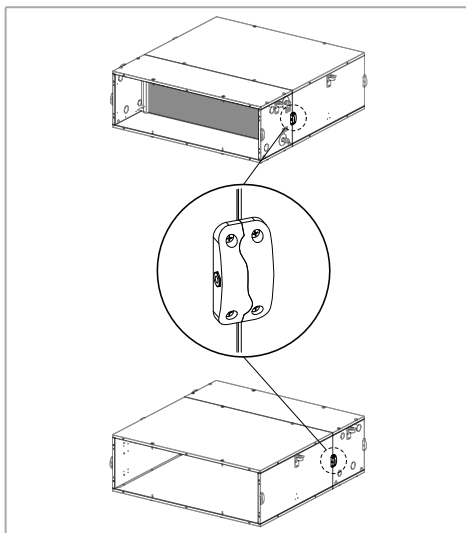
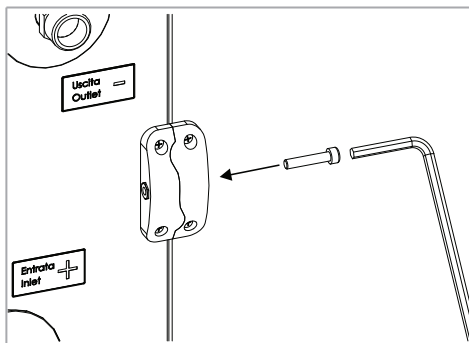
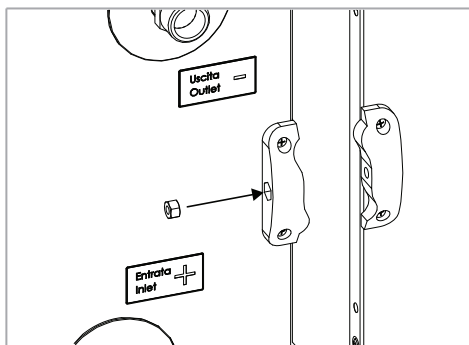
Die Kühlregister müssen immer in vertikaler Position montiert werden.

### Verbinden von Abschnitten

Die Abschnitte werden mit Hilfe von speziellen Blöcken verbunden, die bei den kompakten Versionen (nur Versionen ohne Flansche), den modularen Abschnitten und bei den zusätzlichen Modulen bereits vorhanden sind.

- Kompakte Versionen können mit allen verfügbaren zusätzlichen Modulen kombiniert werden
- Modulare Abschnitte können miteinander und mit allen verfügbaren zusätzlichen Modulen kombiniert werden

Die zu verbindenden bzw. die zusätzlichen Module nebeneinander anordnet und mit den beiliegenden Muttern und Schrauben verbinden (siehe folgende Abbildungen).



### Aufhängehalterungen

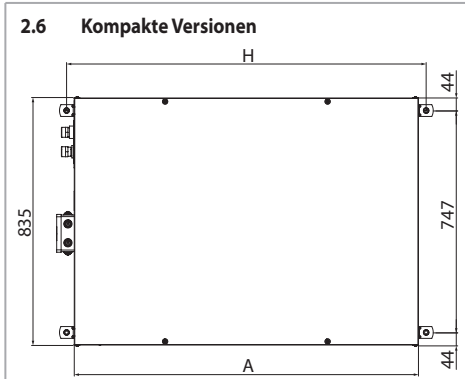
Kompakte Versionen und modulare Abschnitte können mit Hilfe von bereits an den Außenseite der Einheit vorhandenen Aufhängebügeln installiert werden.

Zur Befestigung sind folgende Teile und Vorarbeiten erforderlich:

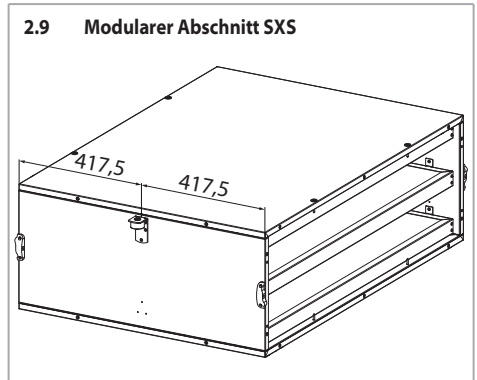
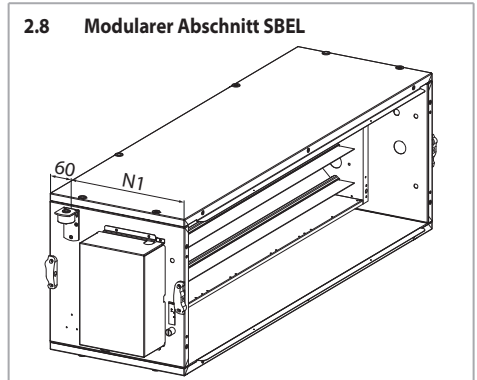
- Gewindestangen mit Durchmesser M8
- Für das zu tragende Gewicht geeignete Dübel für Gewindestangen M8

Die Anbringung erfolgt folgendermaßen:

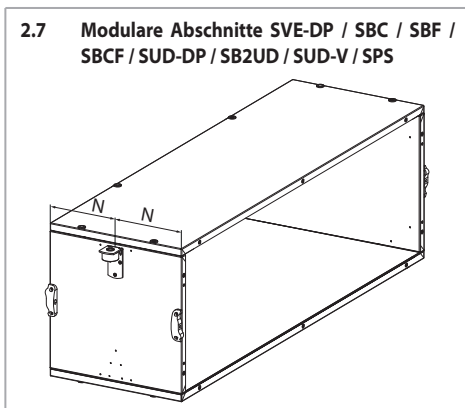
1. An der Decke oder and die Abstände zwischen den für die Befestigung anzubringenden Bohrungen einzeichnen; die entsprechenden Maße sind in den Abb. 2.6, Abb. 2.7, Abb. 2.8 und Abb. 2.9 dargestellt.



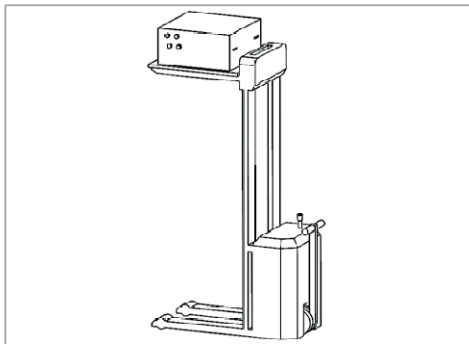
Modell	H mm	A mm
1-2-3	1215	1165
4-5	1535	1485



Modell	N mm	N1 mm
1-2-3	185	310
4-5	220	380

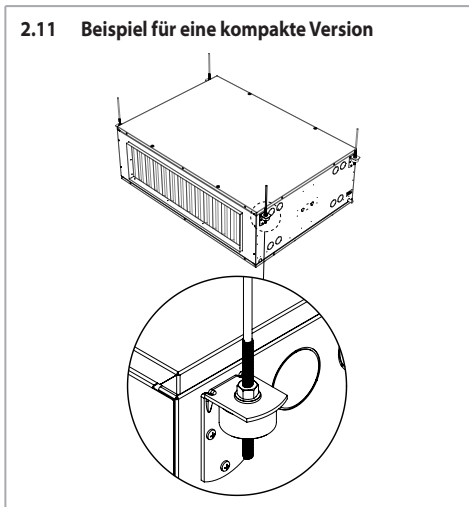


2. Vorbereitung von für das Gewicht der zu installierenden Einheit geeigneten Bohrungen
3. Dübel in die Bohrungen einsetzen
4. Die Gewindestangen in den Dübeln sichern
5. Die Einheit mit Hilfe eines geeigneten Hebezeugs anheben.

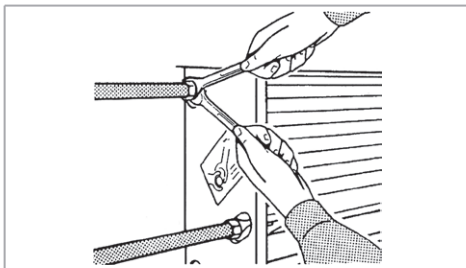


6. Die Gewindestangen in die Aufhängebügel setzen (Abb. 2.11)
7. Die Einheit mit den mitgelieferten Muttern befestigen.

**2.11 Beispiel für eine kompakte Version**



**!** Für den Anschluss des Registers an die Rohrleitungen immer Schlüssel und Gegenschlüssel benutzen.



**!** Immer ein Sperrventil des Wasserflusses installieren.

Um Lecks zu verhindern, sind die Rohre mit Hanf abzudichten und bis zum Anschlag einzufügen.

Vergewissern Sie sich, daß an den Nachtstellen keine Lecks vorhanden sind.

Wenn die Einheit zum Kühlen benutzt wird, müssen die Rohrleitungen und das Ventil isoliert werden, um ein Heraustropfen von Kondenswasser zu vermeiden.

Im Sommer und wenn der Ventilator für längere Zeit nicht benutzt wird, empfiehlt sich, die Zuleitung zum Register zu sperren, damit sich außen an der Einheit kein Kondenswasser bildet.

**!** Bei einem Gerät mit Kondensatwanne muss die Ab-saugung gemäß dem mitgelieferten Diagramm erfolgen (siehe auch Typenschild am Gerät).

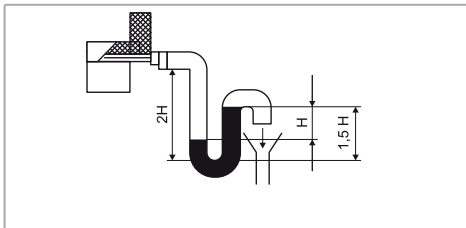
**!** An jeden Kondensat-auslass muss ein Siphon an-geschlossen werden. Die Siphons müssen an ein einziges Sammelrohr angeschlossen werden. Mehrere Abflussrohre können nicht in einen Siphon münden.

**Wasseranschluss**

Bei geöffneten Anlagen (z.B zum Gebrauch des Wassers eines Brunnens) muss das Wasser, durch einen am Eintritt eingestellten Filter, noch einmal von den Schwebstoffen gesäubert werden. Ansonsten besteht die Gefahr einer Erosion durch Schwebstoffe.

Es ist außerdem zu beachten, die Einheit vor Staub und anderen Stoffen zu beschützen, welche eine Säure - Base oder alkalische Reaktionen verursachen könnten, sollten sie mit Wasser in Verbindung kommen (Ätzen des Aluminiums).

**!** MAXIMALER BETRIEBSDRUCK: 10 bar



Die Höhe der Wassersäule **H** (mm H<sub>2</sub>O) über dem max. Druckwert des Gerätes (Pa) liegen.

$$H \text{ (mm)} = [\text{Max. Betriebsdruck Einheit (Pa)}] / 10$$

Der Höhenunterschied zwischen dem Kondensatablauf und dem Siphon muss ebenfalls der Höhe H (mm Wassersäule) entsprechen.

Den Siphon wie in der folgenden Abbildung gezeigt anschließen.



**Die Kondensatablaufleitung mit einer Neigung von mindestens 3 cm/m verlegen.**

Einige Liter Wasser in die Kondensatwanne füllen, um sicherzustellen, dass dieses ordnungsgemäß abfließt. Sollte das Wasser nicht problemlos abfließen, die Größe und Neigung des Siphons kontrollieren und den Siphon auf Verstopfung prüfen.



**Wenn ein zweites Wärmetauscherregister vorhanden ist, wie oben beschrieben vorgehen, wenn die Anschlussseite gewechselt werden soll.**



**Frostgefahr das Abflussrohr isolieren und die Temperatur über dem Gefrierpunkt halten, z. B. mit einem Heizelement.**

## Ventile



Die Dreiwegeventile können entweder in Durchflussrichtung, wie durch den Pfeil auf dem Ventilgehäuse angegeben, oder entgegen der auf dem Ventilgehäuse angegebenen Richtung eingesetzt werden, ohne dass der Betrieb beeinträchtigt wird; der Kv-Wert wird dadurch nicht verändert.



Es ist daher wichtig, die Einbaurichtung des Ventils am Gerät sowie die in dieser Anleitung angegebene Richtung des Wasserein- und -auslasses zu beachten.

### Bausatz 3-Wege-Ventile - 230 V

Kann mit den Ansteuerungen 230V ON-OFF (QCV-MB und UPO-AU) benutzt werden

Ventilkit 3/4" 230V ON-OFF

#### Ventilkit 230V für Hauptregister

Verwendbar mit:

- Kompakte Ausführung
- Modulare Ausführung „Kühlregisterteil - SBF“
- Modulare Ausführung „Heizregisterteil + kühl - SBCF“

Modell	Anschluss V.	Kvs	Stellantrieb
	Ø	m <sup>3</sup> /h	V
1	3/4"	6,3	230
2-3	1"	6,3	230
4-5	1 1/4"	10,0	230

#### 230V-Ventilkit für zusätzliches Register

Verwendbar mit:

- Modulare Ausführung „Heizregisterteil - SBC“
- Modulare Ausführung, Zusatzregister vom „Heizregisterteil + kühl - SBCF“

Modell	Anschluss V.	Kvs	Stellantrieb
	Ø	m <sup>3</sup> /h	V
1-2-3	3/4"	6,3	230
4-5	1"	10,0	230

### Bausatz 3-Wege-Ventile - 24 V

Nur in Verbindung mit dem Bedienfeld QCV-MB verwendbar. 1"-Ventil mit modulierenden Antrieben 24 Volt - 3 Punkte

#### Bausatz Ventil 24V für Hauptregister

Verwendbar mit:

- Kompakte Ausführung
- Modulare Ausführung „Kühlregisterteil - SBF“
- Modulare Ausführung „Heizregisterteil + kühl - SBCF“

Modell	Anschluss V.	Kvs	Stellantrieb
	Ø	m <sup>3</sup> /h	V
1	3/4"	6,3	24
2-3	1"	6,3	24
4-5	1 1/4"	10,0	24

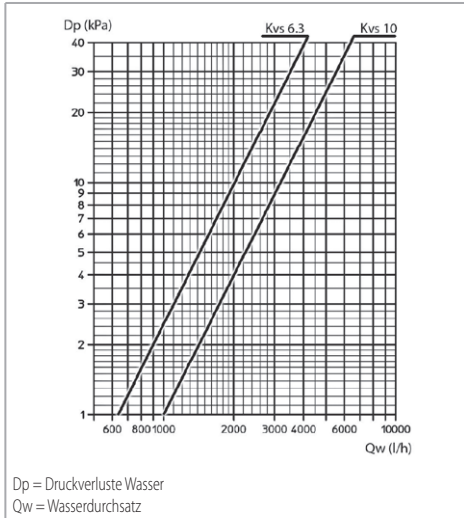
#### 24V-Ventilkit für zusätzliches Register

Verwendbar mit:

- Modulare Ausführung „Heizregisterteil - SBC“
- Modulare Ausführung, Zusatzregister vom „Heizregisterteil + kühl - SBCF“

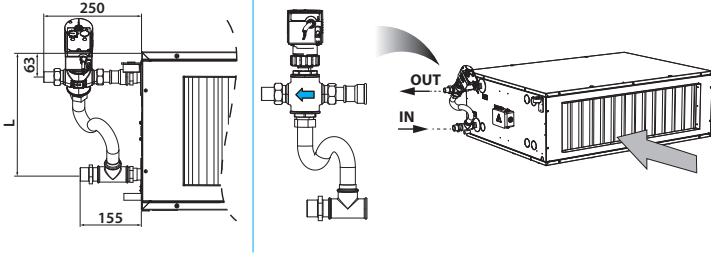
Modell	Anschluss V.	Kvs	Stellantrieb
	Ø	m <sup>3</sup> /h	V
1-2-3	3/4"	6,3	24
4-5	1"	10,0	24

### Diagramm Wasserdurchflussmenge Ventile



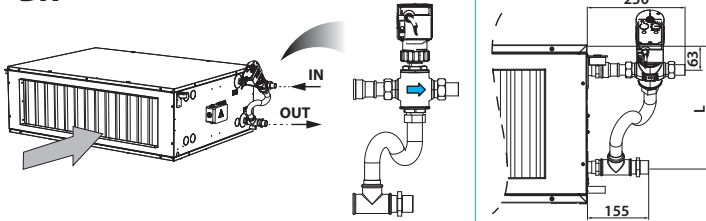
**Abmessungen**  
**Kompakte Ausführung**

**Ventile für die Kompakte Ausführung**  
**SX (standard)**

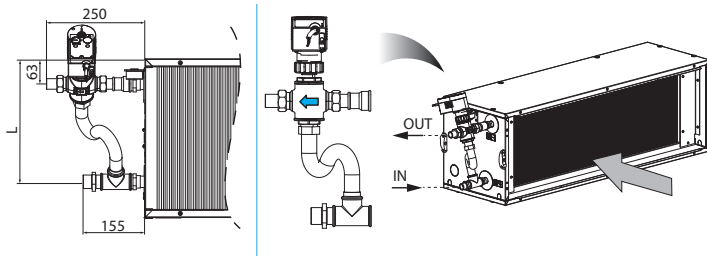


Mod. 1-2: L = 253 mm  
 Mod. 3-4: L = 303 mm  
 Mod. 5: L = 373 mm

**DX**

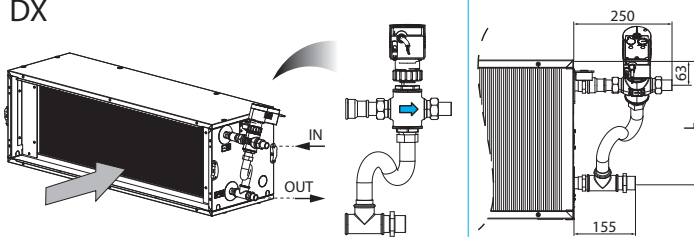


**Ventile für zusätzliches Register (zusätzliches Modul „heiße Registerereinheit SBC“)**  
**SX (standard)**



Mod. 1-2: L = 253 mm  
 Mod. 3-4: L = 303 mm  
 Mod. 5: L = 373 mm

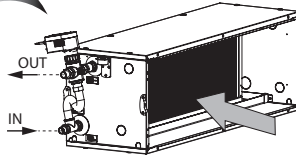
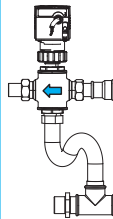
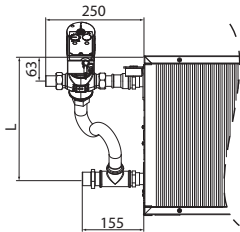
**DX**



Modulare Ausführung

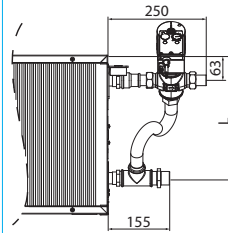
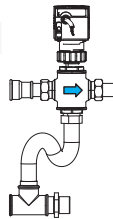
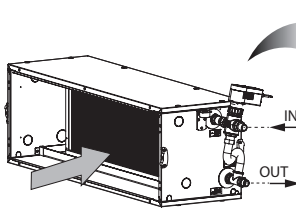
Ventile für Kühlregisterteil SBF

SX (standard)



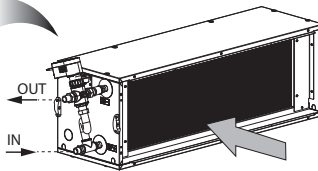
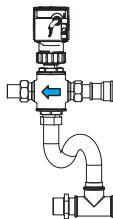
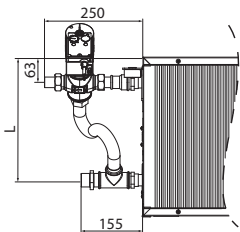
Mod. 1-2: L = 253 mm  
 Mod. 3-4: L = 303 mm  
 Mod. 5: L = 373 mm

DX



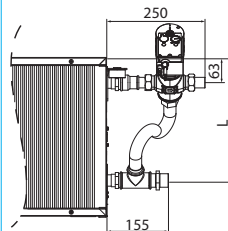
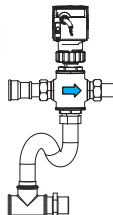
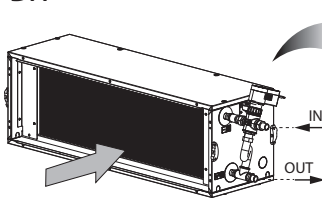
Ventile für Heizregisterteil SBC

SX (standard)



Mod. 1-2: L = 253 mm  
 Mod. 3-4: L = 303 mm  
 Mod. 5: L = 373 mm

DX





## Elektrische Anschlüsse

Die Einheit mit einem allpoligen Schalter mit solcher Kontaktöffnung versorgen, dass die totale Unterbrechung unter der Bedienung des Über- spannungs-Typs III ermöglicht.

Vor Herstellen der elektrischen Verbindungen mit dem Motor muß der Hauptschalter über dem Kommutator ausgeschaltet werden.

Prüfen Sie nach, ob für eine angemessene Erdung gesorgt wurde.

Die maximalen Stromaufnahme der Motoren beträgt:

### 230 V 50-60 Hz

Modell		1	2	3	4	5
Motorleistung	W	186	380	550	530	1045
Stromaufnahme	A	1,3	1,7	2,4	2,3	4,7

Siehe Elektroanschlüsse auf S. 136

## Steuerungen

Für die Ansteuerung der Geräte gibt es folgende Möglichkeiten:

- Elektronische Ansteuerungen WM-AU und T-MB2 für den Einsatz mit der Leistungseinheit UPO-AU
- Schalttafel QCV-MB mit Anschlussmöglichkeit für T-MB2-Bedienteil, Multifunktionsbedienfeld PSM-DI, Touchscreen-Bedienfeld T-DI, Web-Gateway für Sabiana Cloud und Sabianet für den Anschluss des QCV-MB an das Gerät und die verschiedenen Bedienelemente/Panels, die entsprechenden Angaben in den Handbüchern beachten.

## Wandsteuerung WM-AU

Kodex 9066632



Verwendbar nur mit UPO-AU

Bedientafel mit elektronischem Thermostat für Anlagen mit 2-4 Leitern und elektrischer Widerstand:

- manuelle/automatische Umschaltung zwischen den 3 Ventilator Drehzahlen
- Temperaturregelung vom Ventilator oder von 1-2 Wasserventilen
- manuelle/automatische Umschaltung des saisonalen Zyklus (Sommer - Winter)
- optionaler Mindesttemperaturfühler NTC

Bei den Versionen mit elektrischem Widerstand besteht die Möglichkeit der thermostatischen Steuerung (ON-OFF) eines Kaltwasserventils und eines elektrischen Heizelements. Schaltpläne siehe WM-AU-Steuerungshandbuch.

## Steuerung T-MB2

Kodex 9066994E



Steuerung mit graphischem Bildschirm TFT 2,4" und elektronischem Thermostat für 2- und 4 Leiter-Anlagen und Heizwiderstand:

- manuelle/automatische Umschaltung zwischen den 3 Ventilator Drehzahlen
- Temperaturregelung vom Ventilator oder von 1-2 Wasserventilen
- manuelle/automatische Umschaltung des saisonalen Zyklus (Sommer - Winter)
- optionaler Mindesttemperaturfühler NTC
- Erweiterte tägliche/wöchentliche Programmierung mit 3 einstellbaren wöchentlichen Programmen
- anzeigen und Bearbeiten der Betriebsparameter der Einheit, Diagnose von Alarman und Anweisung bezüglich der Einheit
- Aktivierung/Deaktivierung Anzeige Raumtemperatur.

Verwendbar nur mit UP-AU oder Elektronikarte MB.

**Fühler T2 für Change-Over**

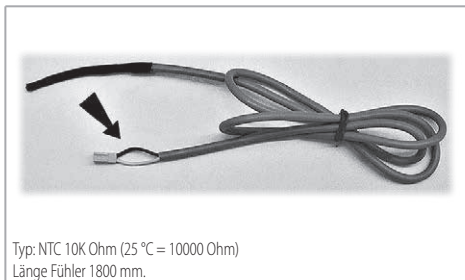
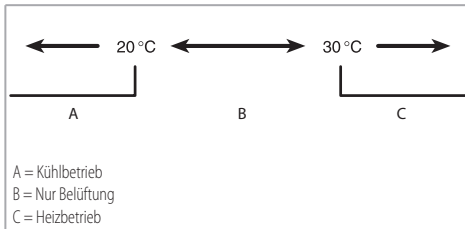
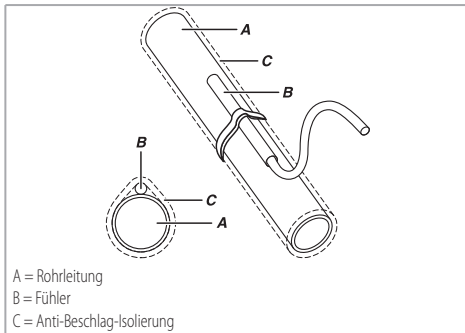
Kodex 9025310

Bei den Klimakonvektoren in 2-Leiter- Ausführung kann die Umschaltung zwischen Kühl-/Heizbetrieb automatisch erfolgen, indem an der Wasser-leitung zum Register ein Change Over-Fühler T2 (Option) angebracht wird.

Dieser Fühler muss dem 3-Wege-Ventil vorgeschaltet werden.

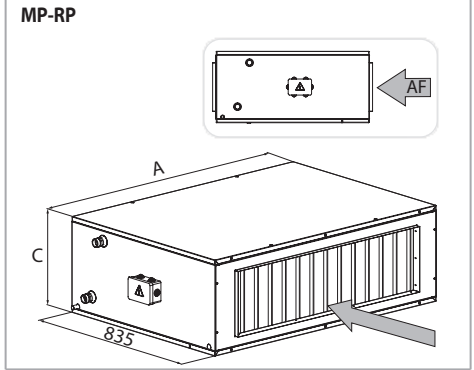
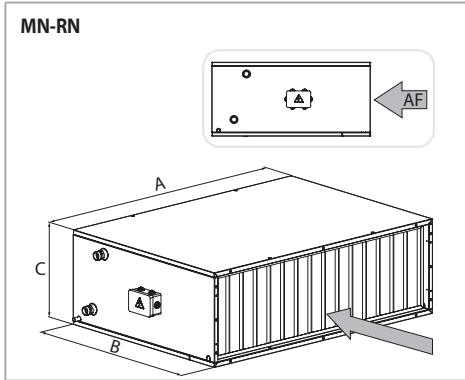
Je nach der von dem Fühler gemessenen Temperatur stellt sich das Gerät auf Kühl- oder Heizbetrieb.

Falls ein Fühler T2 in einer Installation mit Master und Slave-Gerät verwendet wird, muss der Fühler T2 an allen Geräten montiert werden.



## ABMESSUNGEN, GEWICHTE UND WASSERINHALTE

### Ocean ECM - Kompakte Ausführung

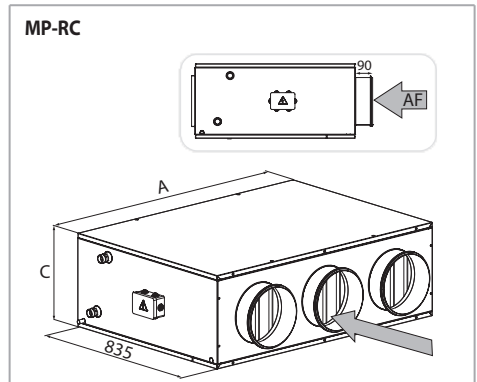
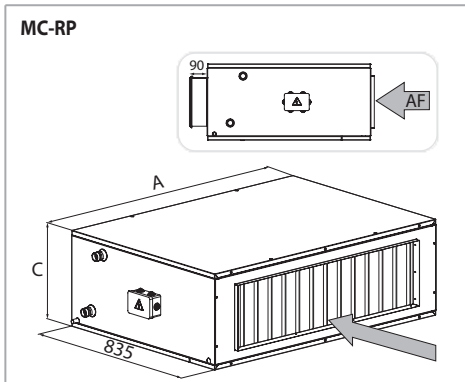


Modell	Registeranschlüsse
13-14-16	3/4"
23-24-26-33-34-36	1"
43-44-46-53-54-56	1 1/4"

Modell	Registeranschlüsse
13-14-16	3/4"
23-24-26-33-34-36	1"
43-44-46-53-54-56	1 1/4"

Modell	A	B	C	Gewicht ohne Verpackung	Gewicht mit Verpackung
	mm	mm	mm	kg	kg
13	1165	835	325	59,5	63,3
14	1165	835	325	61,5	65,3
16	1165	835	325	63,5	67,3
23	1165	835	325	62,7	66,5
24	1165	835	325	64,6	68,4
26	1165	835	325	67,4	71,2
33	1165	835	390	72,3	76,3
34	1165	835	390	74,8	78,8
36	1165	835	390	96,3	100,3
43	1485	835	390	94,1	98,7
44	1485	835	390	97,0	101,6
46	1485	835	390	102,0	106,6
53	1485	835	450	103,4	108,3
54	1485	835	450	107,4	112,3
56	1485	835	450	114,0	118,9

Modell	A	B	C	Gewicht ohne Verpackung	Gewicht mit Verpackung
	mm	mm	mm	kg	kg
13	1165	835	325	63,5	67,3
14	1165	835	325	65,5	69,3
16	1165	835	325	67,5	71,3
23	1165	835	325	66,7	70,5
24	1165	835	325	68,6	72,4
26	1165	835	325	71,4	75,2
33	1165	835	390	76,3	80,3
34	1165	835	390	78,8	82,8
36	1165	835	390	100,3	104,3
43	1485	835	390	98,1	102,7
44	1485	835	390	101,0	105,6
46	1485	835	390	106,0	110,6
53	1485	835	450	107,4	112,3
54	1485	835	450	111,4	116,3
56	1485	835	450	118,0	122,9



Modell	Registeranschlüsse
	13-14-16
23-24-26-33-34-36	1"
43-44-46-53-54-56	1 1/4"

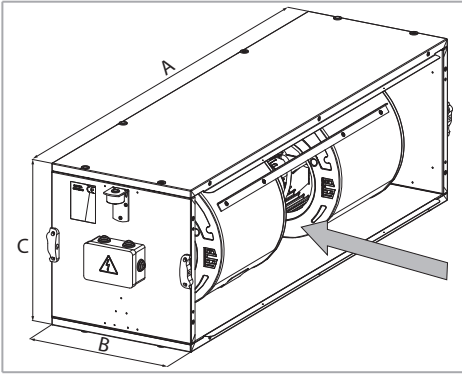
Modell	Registeranschlüsse
	13-14-16
23-24-26-33-34-36	1"
43-44-46-53-54-56	1 1/4"

Modell	A	B	C	Gewicht ohne Verpackung	Gewicht mit Verpackung
	mm	mm	mm	kg	kg
13	1165	835	325	73,5	77,3
14	1165	835	325	75,5	79,3
16	1165	835	325	77,5	81,3
23	1165	835	325	76,7	80,5
24	1165	835	325	78,6	82,4
26	1165	835	325	81,4	85,2
33	1165	835	390	86,3	90,3
34	1165	835	390	88,8	92,8
36	1165	835	390	110,3	114,3
43	1485	835	390	108,1	112,7
44	1485	835	390	111,0	115,6
46	1485	835	390	116,0	120,6
53	1485	835	450	115,4	120,3
54	1485	835	450	121,4	126,3
56	1485	835	450	128,0	132,9

Modell	A	B	C	Gewicht ohne Verpackung	Gewicht mit Verpackung
	mm	mm	mm	kg	kg
13	1165	835	325	68,5	72,3
14	1165	835	325	70,5	74,3
16	1165	835	325	72,5	76,3
23	1165	835	325	71,7	75,5
24	1165	835	325	73,6	77,4
26	1165	835	325	76,4	80,2
33	1165	835	390	81,3	85,3
34	1165	835	390	83,8	87,8
36	1165	835	390	105,3	109,3
43	1485	835	390	103,1	107,7
44	1485	835	390	106,0	110,6
46	1485	835	390	111,0	115,6
53	1485	835	450	111,4	116,3
54	1485	835	450	116,4	121,3
56	1485	835	450	123,0	127,9

Ocean ECM - Modulare Ausführung

SVE

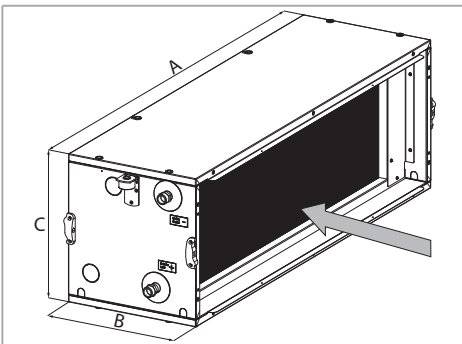


Modell	A	B	C	Gewicht ohne Verpackung	Gewicht mit Verpackung
	mm	mm	mm		
1	1165	370	325	29,0	30,2
2	1165	370	325	30,6	31,8
3	1165	370	390	37,8	39,1
4	1485	440	390	44,0	45,7
5	1485	440	450	51,0	52,8

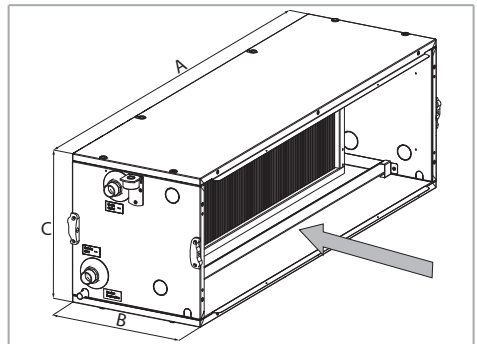
Modell	Registeranschlüsse
	12-13-22
23	1"
32	3/4"
33-42	1"
43	1 1/4"
52	1"
53	1 1/4"

Modell	A	B	C	Gewicht ohne Verpackung	Gewicht mit Verpackung
	mm	mm	mm		
12	1165	370	325	21,4	22,6
13	1165	370	325	22,5	23,7
22	1165	370	325	22,3	23,5
23	1165	370	325	24,1	25,3
32	1165	370	390	25,2	26,5
33	1165	370	390	27,5	28,8
42	1485	440	390	31,3	33,0
43	1482	440	390	35,1	36,8
52	1485	440	450	34,7	36,5
53	1482	440	450	38,4	40,2

SBC



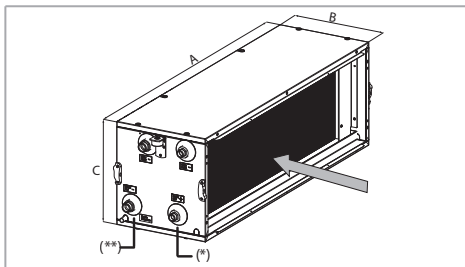
SBF



Modell	Registeranschlüsse
	13-14-16
23-24-26-33-34-36	1"
43-44-46-53-54-56	1 1/4"

Modell	A	B	C
	mm	mm	mm
13-14-16-23-24-26	1165	370	325
33-34-36	1165	370	390
43-44-46	1485	440	390
53-54-56	1485	440	450

SBCF



Modell	Anschlüsse Hauptregister	Anschlüsse Zusatzregister
	(*)	(**)
13-14-16	3/4"	3/4"
23-24-26-33-34-36	1"	1"
43-44-46-53-54-56	1 1/4"	1 1/4"

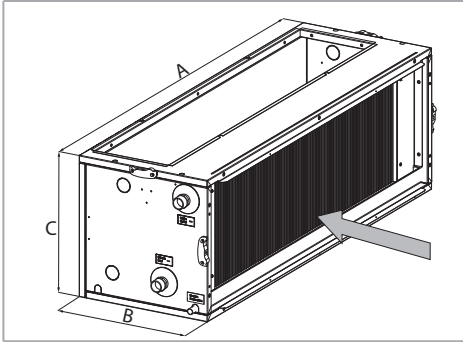
Abschnitt mit zusätzlichem Register 1 Reihe

Modell	A	B	C	Gewicht ohne Verpackung	Gewicht mit Verpackung
	mm	mm	mm	kg	kg
13	1165	370	325	24,4	25,6
14	1165	370	325	26,4	27,6
16	1165	370	325	28,4	29,6
23	1165	370	325	26,6	27,8
24	1165	370	325	28,5	29,7
26	1165	370	325	31,3	32,5
33	1165	370	391	30,9	32,2
34	1165	370	391	33,4	34,7
36	1165	370	391	36,9	38,2
43	1485	440	390	31,1	32,8
44	1485	440	390	42,0	43,7
46	1485	440	390	47,0	48,7
53	1485	440	450	33,4	35,2
54	1485	440	450	47,4	49,2
56	1485	440	450	54,0	55,8

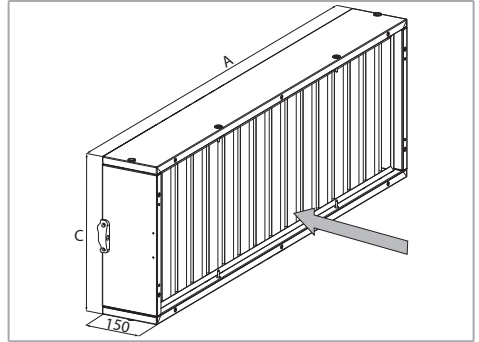
Abschnitt mit zusätzlichem Register 2 Reihen

Modell	A	B	C	Gewicht ohne Verpackung	Gewicht mit Verpackung
	mm	mm	mm	kg	kg
13	1165	370	325	25,9	27,1
14	1165	370	325	27,9	29,1
16	1165	370	325	29,9	31,1
23	1165	370	325	28,4	29,6
24	1165	370	325	30,3	31,5
26	1165	370	325	33,1	34,3
33	1165	370	391	32,7	34,0
34	1165	370	391	35,2	36,5
36	1165	370	391	38,7	40,0
43	1485	440	390	41,4	43,1
44	1485	440	390	44,3	46,0
46	1485	440	390	49,3	51,0
53	1485	440	450	46,1	47,9
54	1485	440	450	50,1	51,9
56	1485	440	450	56,7	58,5

**SBVF**



**SFS**



Modell	Registeranschlüsse
	13-14-16
23-24-26-33-34-36	1"
43-44-46-53-54-56	1 1/4"

**Filter GO**

Modell	A	B	C	Gewicht ohne Verpackung	Gewicht mit Verpackung
	mm	mm	mm		
13	1165	390	325	25,0	26,2
14	1165	390	325	27,0	28,2
16	1165	390	325	29,0	30,2
23	1165	390	325	27,0	28,2
24	1165	390	325	29,0	30,2
26	1165	390	325	31,0	32,2
33	1165	390	390	30,0	31,3
34	1165	390	390	33,0	34,3
36	1165	390	390	36,0	37,3
43	1485	460	390	38,0	39,7
44	1485	460	390	41,0	42,7
46	1485	460	390	46,0	47,7
53	1485	460	450	41,0	42,8
54	1485	460	450	45,0	46,8
56	1485	460	450	52,0	53,8

Modell	A	B	C	Gewicht ohne Verpackung	Gewicht mit Verpackung
	mm	mm	mm		
1-2	1165	150	325	7,6	8,3
3	1165	150	390	8,2	9,0
4	1485	150	390	9,8	10,4
5	1485	150	450	10,1	11,1

**Filterklasse ePM10 50% - G4**

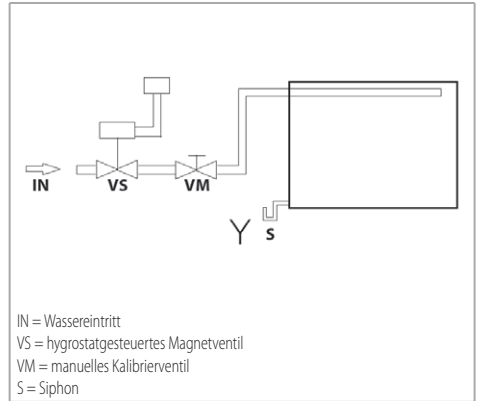
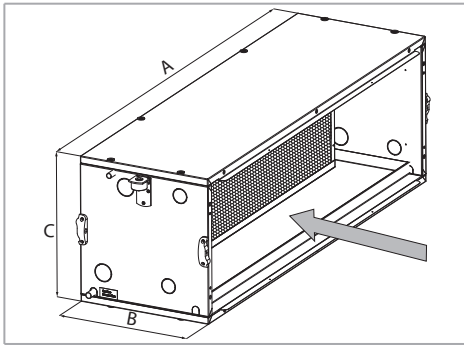
Modell	A	B	C	Gewicht ohne Verpackung	Gewicht mit Verpackung
	mm	mm	mm		
1-2	1165	150	325	8,4	9,1
3	1165	150	390	9,0	9,8
4	1485	150	390	10,9	11,5
5	1485	150	450	11,3	12,3

**Filter Klasse ePM1 55% (ex F7)**

Modell	A	C	Gewicht ohne Verpackung	Gewicht mit Verpackung
	mm	mm		
1-2	1165	325	10,7	11,4
3	1165	390	11,5	12,3
4	1485	390	14,6	15,2
5	1485	450	15,6	16,6

## Zusätzliche Sektionen

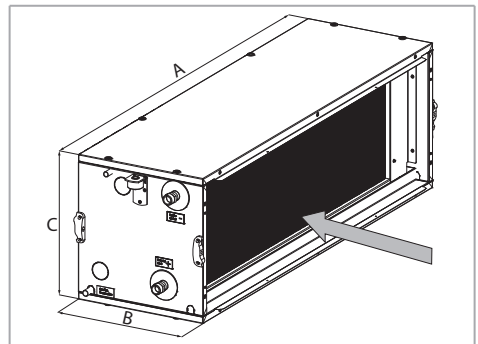
### Befeuchtungsteil - SUD



Modell	A	B	C	Gewicht ohne Verpackung	Gewicht mit Verpackung
	mm	mm	mm	kg	kg
1-2	1165	370	325	21,0	22,2
3	1165	370	390	23,0	24,3
4	1485	440	390	28,0	29,7
5	1485	440	450	30,0	31,8

Das Verdampferpaket wird mit Leitungswasser versorgt. Das vom Installateur bereitgestellte Versorgungssystem, muss mit einem über einen Hydrostaten gesteuerten Magnetventil und einem Hahn zur Regulierung des Wasserdurchflusses ausgestattet sein. Bei zu starkem Zulauf kann Wasser aus der Tropfschale im Teil austreten. Es ist empfehlenswert, für die Einstellung des Wasserdurchflusses den Regulierhahn zuerst vollständig zu schließen, und ihn dann langsam zu öffnen, bis ein leichter Wasserfluss aus dem Beckenablauf zu sehen ist.

### Heizregisterteil 2R + Befeuchter - SB2UD



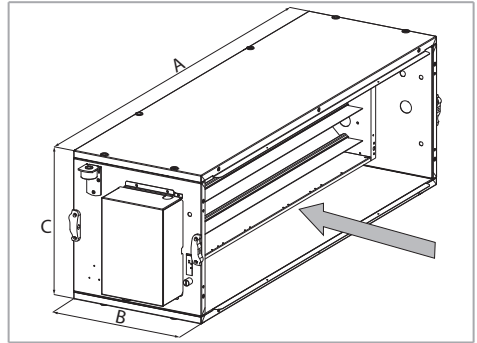
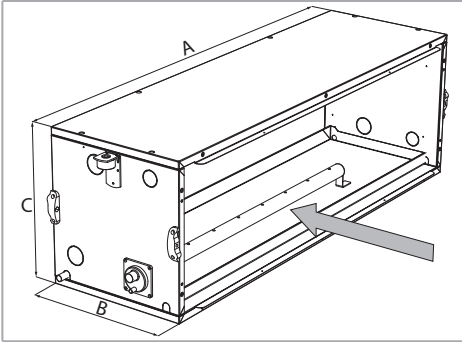
Modell	Registeranschlüsse
	12-22-32
42-52	1"

Modell	A	B	C	Gewicht ohne Verpackung	Gewicht mit Verpackung
	mm	mm	mm	kg	kg
12-22	1165	370	325	22,0	23,2
32	1165	370	390	23,0	24,3
42	1485	440	390	25,0	26,7
52	1485	440	450	35,0	36,8



**Dampfbefeuchtungsteil - SUD-V**

- dreiphasig 400 Vac / 3 Ph+N / 50-60 Hz (Modelle 1 - 2 - 3 - 4 - 5)  
Schaltpläne siehe S. 137

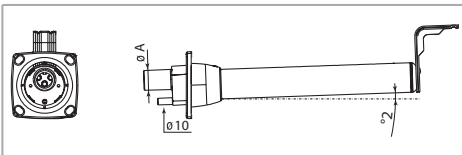


Modell	A	B	C	Gewicht ohne Verpackung	Gewicht mit Verpackung
	mm	mm	mm	kg	kg
1-2	1165	370	325	18,0	19,2
3	1165	370	390	20,0	21,3
4	1485	440	390	25,0	26,7
5	1485	440	450	27,0	28,8

Modell	A	B	C	Gewicht ohne Verpackung	Gewicht mit Verpackung
	mm	mm	mm	kg	kg
1-2	1165	370	325	26,0	27,2
3	1165	370	390	27,0	28,3
4	1485	440	390	33,0	34,7
5	1485	440	450	45,0	46,8

Das Zubehör für die Dampfbefeuchtung besteht aus einem Abschnitt mit einem Edelstahl-Dampfrohr mit oberen Löchern für den Dampfaustritt und den Kondensatrücklauf sowie einer internen Auffangwanne mit separatem Ablauf.

**Teil Auslassplenum mit Regleklappen - SPS**



**Abmessung der Regelklappe**

Modell	ØA	Dampfdurchsatz
	mm	kg/h
1	22	1,6
2	22	3,2
3	30	4,8
4-5	30	6,5

Modell	F	G
	mm	mm
1-2	1110	295
3	1110	350
4	1425	350
5	1425	420

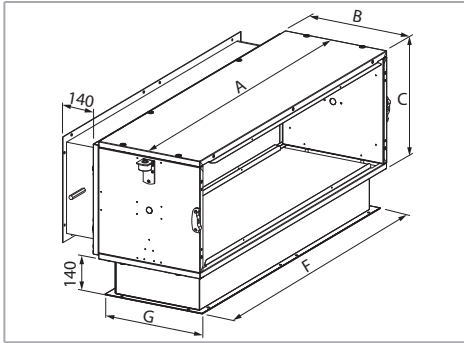
**Elektroheizregisterteil - SBEL**

Der Elektroheizregisterteil umfasst Heizelemente mit Sicherungen, die in einem verzinkten und isolierten Blechgehäuse untergebracht sind.

Die Abschnitte sind in den folgenden Versionen verfügbar:

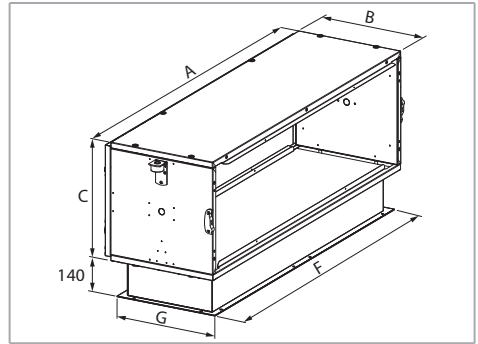
- einphasig 230 Vac / 1 Ph / 50-60 Hz (Modelle 1 - 2)

**Auslassplenium mit hinteren und unteren runden Diffusoren - SPS-P-I**



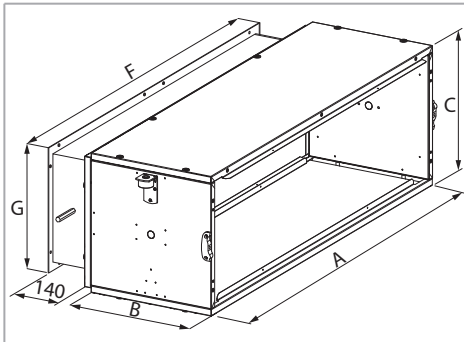
Modell	A	B	C	Gewicht ohne Verpackung	Gewicht mit Verpackung
	mm	mm	mm	kg	kg
1-2	1165	370	325	39,1	40,3
3	1165	370	390	42,2	43,5
4	1485	440	390	46,0	47,7
5	1485	440	450	46,6	48,4

**Auslassplenium mit unterem rundem Diffusor - SPS-I**



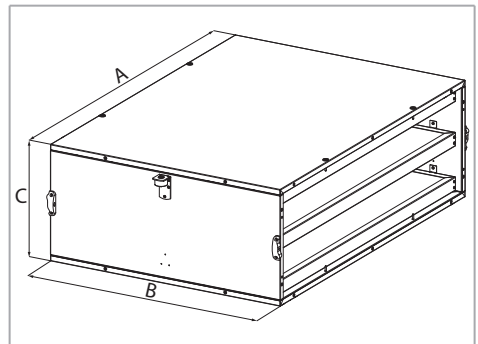
Modell	A	B	C	Gewicht ohne Verpackung	Gewicht mit Verpackung
	mm	mm	mm	kg	kg
1-2	1165	370	325	39,1	40,3
3	1165	370	390	42,2	43,5
4	1485	440	390	46,0	47,7
5	1485	440	450	46,6	48,4

**Auslassplenium mit hinterem rundem Diffusor - SPS-P**



Modell	A	B	C	Gewicht ohne Verpackung	Gewicht mit Verpackung
	mm	mm	mm	kg	kg
1-2	1165	370	325	39,1	40,3
3	1165	370	390	42,2	43,5
4	1485	440	390	46,0	47,7
5	1485	440	450	46,6	48,4

**Schalldämpferteil - SXS**



Modell	A	B	C	Gewicht ohne Verpackung	Gewicht mit Verpackung
	mm	mm	mm	kg	kg
1-2	1165	835	325	31,0	34,8
3	1165	835	390	33,0	37,0
4	1485	835	390	49,0	53,6
5	1485	835	450	51,0	55,9

## Teil Entkeimungslampe - SLG

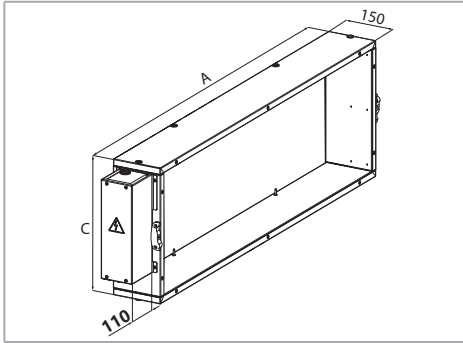
Schaltpläne S. 141

Die Lampen werden im Abschnitt montiert und haben folgende Eigenschaften:

- 78 Watt Leistung für Abschnitte mit einer Größe von 1-3
- 105 Watt Leistung für Abschnitte mit einer Größe von 4-5
- Schutz durch Uvlon Pipe Ummantelung, dadurch IP 44 und keine Glassplitter bei Bruch

Der Abschnitt ist mit einem Netzgerät ausgestattet.

Untere Platte des Abschnitts mit Mikroschalter für die Deaktivierung der Lampe bei unsachgemäßem Öffnen der unteren Inspektionsplatte.

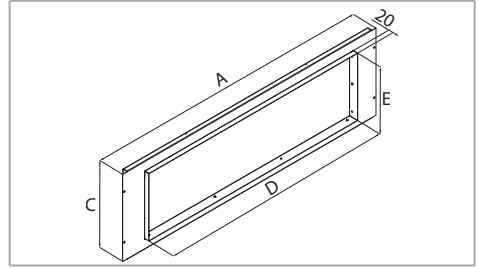


Modell	A	B	C	Gewicht ohne Verpackung	Gewicht mit Verpackung
	mm	mm	mm		
1-2	1165	150	325	9,2	10,1
3	1165	150	390	9,9	10,9
4	1485	150	390	11,1	12,3
5	1485	150	450	12,3	13,6

## Zubehöre

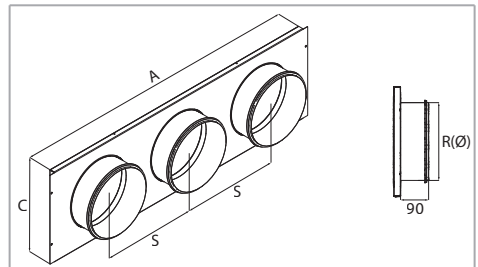
### Flansche

#### Flachflansch auf Druck- und Saugseite mit rechteckiger Öffnung FMP/FRP



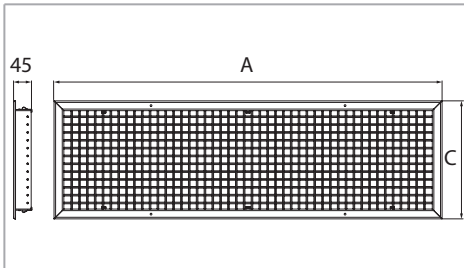
Modell	A	C	D	E	Gewicht ohne Verpackung	Gewicht mit Verpackung
	mm	mm	mm	mm		
1-2	1165	285	965	245	2,5	3,4
3	1165	350	965	310	2,8	3,8
4	1485	350	1285	310	3,4	4,6
5	1485	410	1285	370	3,5	4,8

#### Flansch auf Druck- und Saugseite mit Rundschäften FMC/FRC



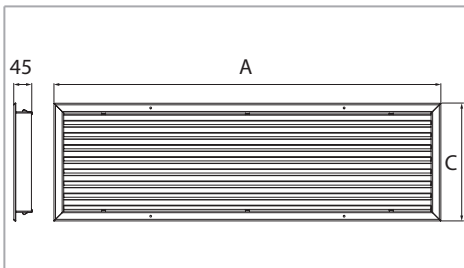
Modell	A	C	R (Ø)	S	Gewicht ohne Verpackung	Gewicht mit Verpackung
	mm	mm	mm	mm	kg	kg
1-2	1165	285	200	360	4,5	5,4
3	1165	350	250	360	4,9	5,9
4	1485	350	250	345	6,2	7,4
5	1485	410	250	345	6,5	7,8

**Ausblasgitter - BMA-DP**



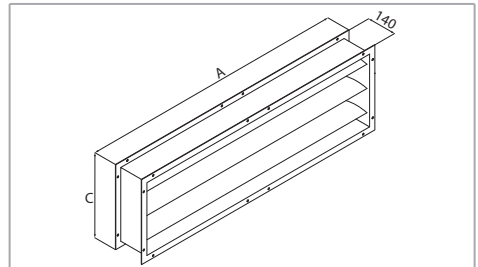
Modell	A	C	Gewicht ohne Verpackung	Gewicht mit Verpackung
	mm	mm	kg	kg
1-2	990	233	2,10	2,50
3	990	301	2,95	3,45
4	1307	301	4,50	5,10
5	1307	356	5,50	6,20

**Luftansauggitter - GRA**



Modell	A	C	Gewicht ohne Verpackung	Gewicht mit Verpackung
	mm	mm	kg	kg
1-2	990	233	1,90	2,30
3	990	301	2,30	2,80
4	1307	301	3,10	3,70
5	1307	356	3,50	4,20

**Frischlufklappe - SRA-DP**



Modell	A	B	C	Gewicht ohne Verpackung	Gewicht mit Verpackung
	mm	mm	mm	kg	kg
1-2	1110	140	295	11,0	12,0
3	1110	140	350	13,0	14,0
4	1425	140	350	17,0	18,0
5	1425	140	420	17,0	18,0

**4 INBETRIEBNAHME**

Sobald die mechanische Installation, der hydraulische Anschluss, der elektrische Anschluss und alle Maurerarbeiten abgeschlossen sind, kann die Schutzfolie auf dem Gebläsekonvektor entfernt werden.

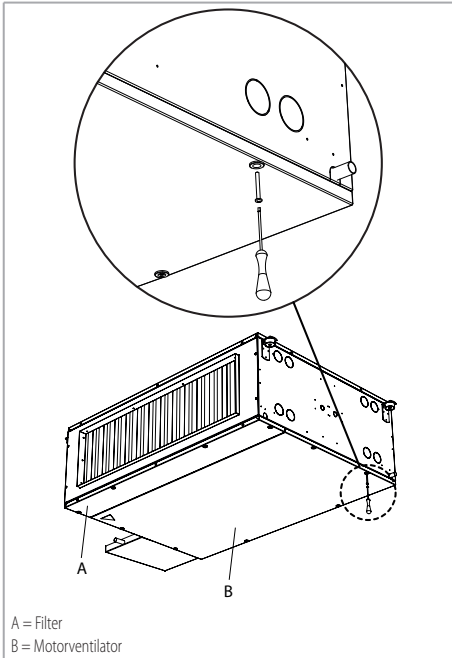
**5 BETRIEB**

Dieses Handbuch enthält Informationen für die Installation, Verwendung und Wartung von Heizlüftern. Ocean ECM Für die Verwendung der Steuerungen verweisen wir auf die entsprechenden Handbücher:

- Handbuch für Steuerung WM-AU und T-MB2
- Handbuch für Bedienfeld QCV

## 6 WARTUNG

### Zugriff zu den Hauptkomponenten

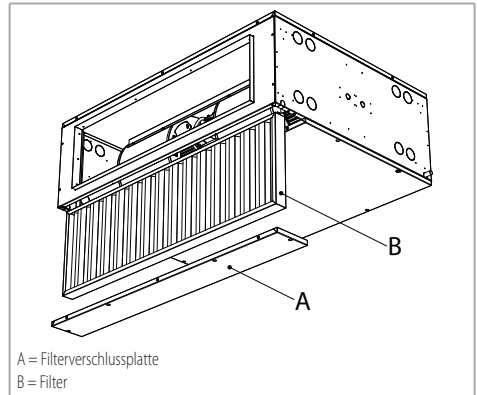


### Ordnungsgemäße Wartung

Vor jeder Wartung sind das auszuschalten:

- die Stromversorgung
- die Wasserversorgung

### Luftfilter



1. Das Panel A entfernen.
  2. Den Filter B heraus ziehen.
  3. Für die Reinigung des Filters gibt es zwei verschiedene Möglichkeiten:
    - durch Schütteln
    - durch Absaugung entgegen der Richtung des Lüftungsstroms
    - durch Ausblasen mit Druckluft
- Bei Bedarf, den beschädigten oder verstopften Filter ersetzen (siehe Abschnitt **Ersatzteile**).
4. Den Filter B einsetzen
  5. Die Platte A befestigen.

### WÄRMETAUSCHERREGISTER

Einige Tage nach der ersten Inbetriebnahme den Sauberkeitszustand der Wärmetauscherregister prüfen: Schutt, Glaswolle und Staub könnten den ordnungsgemäßen Betrieb beeinträchtigen.

- Die gerippte Oberfläche mit Druckluft abblasen.
- Die in den Leitungen enthaltene Luft regelmäßig mit Hilfe der Ablufteinrichtung des Systems ablassen.
- Im Winter muss das Wasser während des Nichtgebrauchs aus den Wärmetauscherregister abgelassen werden
- Der Siphon der Kondensatwanne muss immer wirksam sein

### Befeuchter

Kalkablagerungen können zu Verstopfung und zu Störungen führen:


- Absenkung der Leistung
- Wasseraustritt aus der Kondensatwanne

Die Oberfläche vorsichtig abbürsten und das Verdampferpaket ggf. komplett austauschen.

## Regelmäßige Wartung

Folgende Eingriffe sind jährlich durchzuführen:

- gründliche Reinigung aller Teile der Einheit und insbesondere der Kondenswasserauffangwanne
- Überprüfung der Aufnahmeleistung der Motoren und der elektrischen Verbindungen
- Überprüfung der hydraulischen Verbindungen

 Für den Wartungsplan gelten die Angaben im Handbuch mit Art. Nr. 4051222 (das zusammen mit der Maschine geliefert wird).

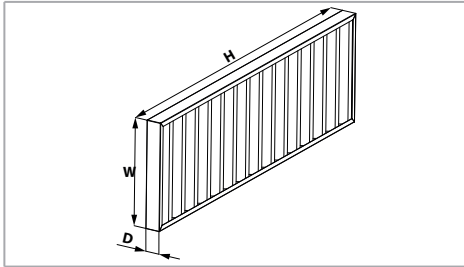
## Ersatzteile

Es können folgende Ersatzteile geliefert werden:

- Synthetischer Filter (siehe die folgende Tabelle)
- Motor-Lüfter-Gruppe
- Wärmeaustauschregister
- Befeuchter

Bei Ersatzteilbestellungen immer das Gerätemodell und die Bezeichnung des Teils angeben.

Der Hersteller übernimmt keine Verantwortung für Personeno- oder Sachschäden, die auf die Wiederverwendung von Teilen des Geräts für Funktionen oder Montagesituationen zurückzuführen sind, die nicht der Originalverwendung entsprechen.



## Ersatzfilter G0

Modell	ID	Code	A	B	C
			mm	mm	mm
1-2	SFS0R-1-2	6035691	1110	8	282
3	SFS0R-3	6035693	1110	8	345
4	SFS0R-4	6035694	1430	8	350
5	SFS0R-5	6035695	1430	8	405

## Ersatzfilter Klasse ePM10 50% (ex G4)

Modell	ID	Code	A	B	C
			mm	mm	mm
1-2	SFS10R-1-2	6035511	1165	48	282
3	SFS10R-3	6035513	1165	48	345
4	SFS10R-4	6035514	1430	48	350
5	SFS10R-5	6035515	1430	48	405

## Ersatzfilter Klasse ePM1 55% (ex F7)

Modell	ID	Code	A	B	C
			mm	mm	mm
1-2	SFS1R-1-2	6035611	1110	98	282
3	SFS1R-3	6035613	1110	98	345
4	SFS1R-4	6035614	1430	98	350
5	SFS1R-5	6035615	1430	98	405

## Fehlersuche

### Problem

Die Ventilationsgruppe ist zu laut.

### Abhilfe

- Reinigen Sie die Lüfterflügel.
- Falls das Geräusch nicht verschwindet, ist die Ventilationsgruppe auszutauschen

### Problem

Aus der Kondenswasserauffangwanne schwappt Wasser über.

### Abhilfe

- Überprüfen Sie, ob der Siphon die richtige Größe hat.
- Reinigen Sie den Abfluß der Kondenswasserauffangwanne.

## 7 RECYCLING UND ENTSORGUNG

### Entsorgung

Produktentsorgung: Die geltenden Umweltvorschriften beachten.

**Entsorgung von Elektround Elektronik-Altgeräten (EEAG), gemäß der europäischen Richtlinie 2012/19/EG (WEEE).**

**(Anwendbar in Ländern mit getrennten Sammelsystemen)**

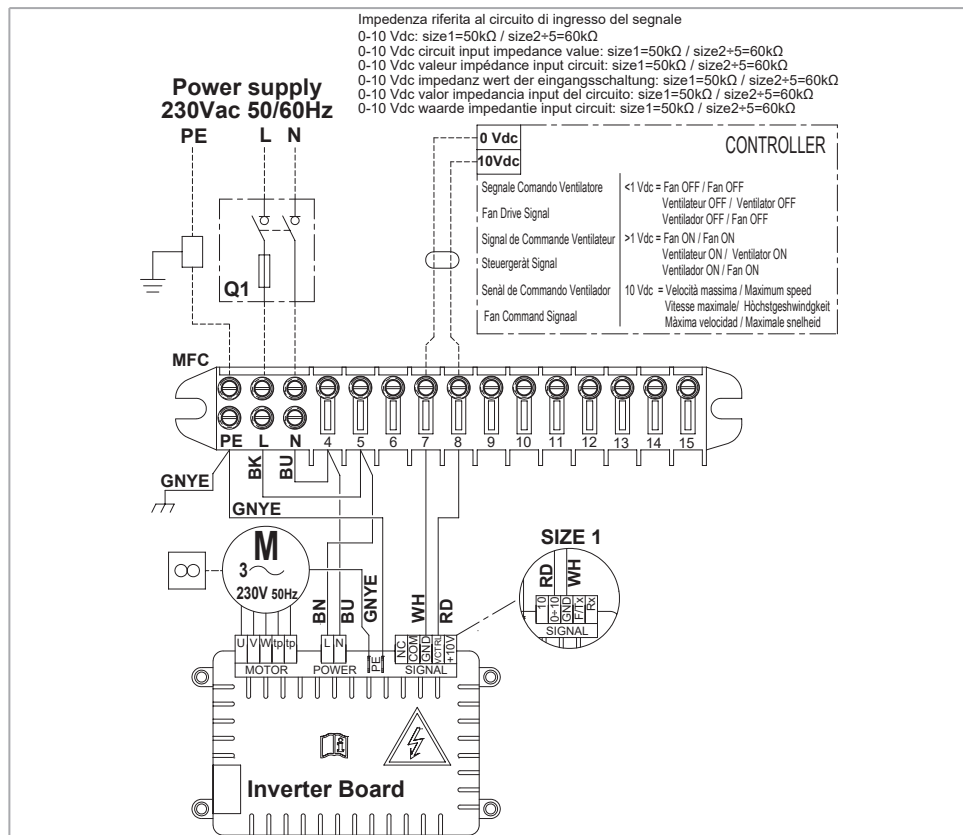
Das Symbol auf dem Produkt oder in der Dokumentation weist darauf hin, dass Produkte am Ende ihrer Nutzungsdauer nicht in den normalen Hausmüll entsorgt werden dürfen.

Das durchgestrichene Mülltonnen-symbol erscheint auf allen Produkten, um an die Verpflichtung zur getrennten Müllsamm- lung zu erinnern.



# SCHEMI ELETTRICI / WIRING DIAGRAMS / SCHÉMAS ÉLECTRIQUES / SCHALTPLÄNE

## Schema di principio / Basic diagram / Schéma de principe / Schaltpläne



M	Moto-ventilatore AC / AC motor-fan / Motoventilateur AC / AC-Motor-Lüfter
MFC	Morsettiera fan-coil / Fan coil terminal board / Bornier du ventilo-convecteur / Fan-Coil-Klemmenblock
Q1	Sezionatore 1P+N / Disconnecting switch 1P+N / Sectionneur 1P+N / Lasttrennschalter 1P+N
GNYE	Giallo/Verde / Yellow/Green / Jaune/Vert / Gelb/Grün
BU	Azzurro / Light blue / Bleu clair / Hellblau
RD	Rosso / Red / Rouge / Rot
BN	Marrone / Brown / Brun / Braun
WH	Bianco / White / Blanc / Weiß
BK	Nero / Black / Noir / Schwarz



## Schemi elettrici SBEL / SBEL wiring diagrams / Schémas électriques SBEL / Schaltpläne SBEL

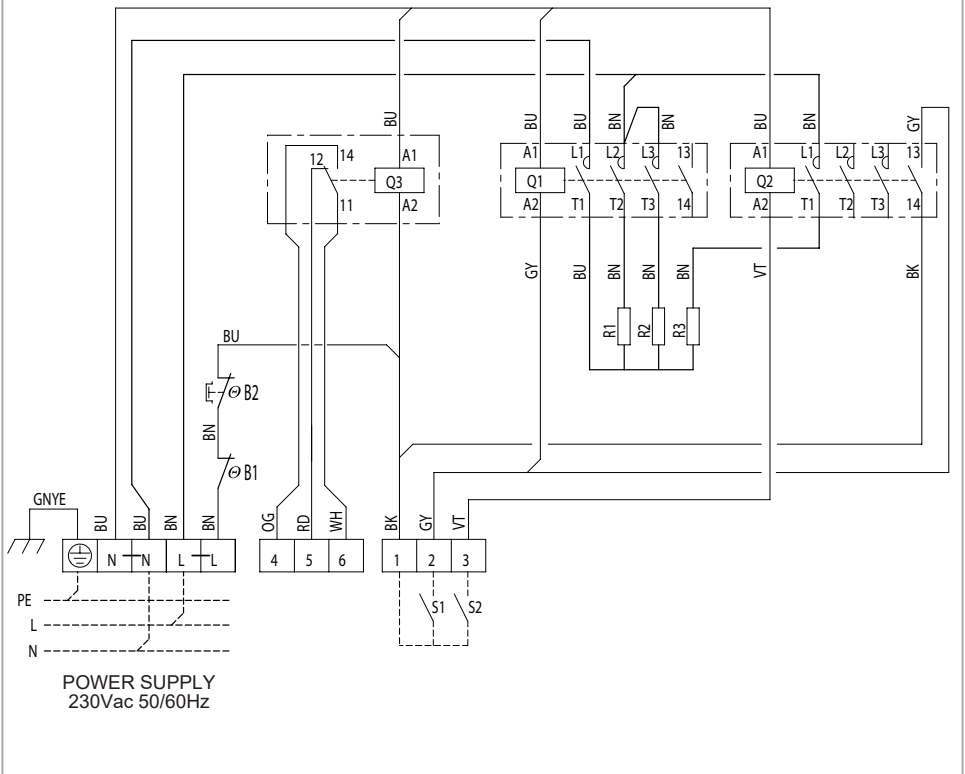
Resistenza elettrica (Carico AC1) @230VAC / Resistence électrique (Charge électrique AC1) @230VAC  
 Electric heater (Electric charge AC1) @230VAC / / Elektroheizung (Elektrische Last AC1) @230VAC

		ASSORBIMENTI / ABSORPTIONS / ABSORPTIONS / LEISTUNGS-AUFNAHME			
		1° stadio / 1st section / 1ère étape / 1. Stufe		Totale / Total / Total / Total	
Tensione / Tension / Tension / Spannungsversorgung	Grandezza / Size / Taille / Grösse	Potenza / Power / Puissance / Leistung	Corrente / Current / Courant / Stromaufnahme	Potenza / Power / Puissance / Leistung	Corrente / Current / Courant / Stromaufnahme
V		W	A	W	A
230	1	2000	9,0	3000	13,2
	2	3000	13,2	4500	20,0
400	1	2000	3,0	3000	4,5
	2	3000	4,5	4500	7,0
	3	5000	7,5	7500	11,0
	4	5000	7,5	7500	11,0
	5	7500	11,0	15000	22,0

### Sezione minima per i conduttori di collegamento alla rete elettrica / Minimum cross-sectional area of conductors for power connection / Dimension minimale des câbles pour la connexion électrique / Min. Größe der Elektroanschlüsse zur elektrischen Verbindung

		ALIMENTAZIONE / POWER SUPPLY / ALIMENTATION ELECTRIQUE / STROMVERSORGUNG	
		MOTOVENTILATORE / FAN / MOTOVENTILATEUR / MOTORVENTILATOR	RESISTENZA ELETTRICA / ELECTRIC HEATER / RESISTENCE ELECTRIQUE / ELEKTROHEIZUNG
Tensione / Tension / Tension / Spannungsversorgung	Grandezza / Size / Taille / Grösse	Cavo di alimentazione / Interconnection cord / Câble d'alimentation / Netzkabel	
230V	1	3G1 (1 mm <sup>2</sup> )	3G4 (4 mm <sup>2</sup> )
	2	3G1,5 (1,5 mm <sup>2</sup> )	3G6 (6 mm <sup>2</sup> )
400V	1	3G1 (1 mm <sup>2</sup> )	5G1,5 (1,5 mm <sup>2</sup> )
	2	3G1,5 (1,5 mm <sup>2</sup> )	5G1,5 (1,5 mm <sup>2</sup> )
	3	3G1,5 (1,5 mm <sup>2</sup> )	5G2,5 (2,5 mm <sup>2</sup> )
	4	3G1,5 (1,5 mm <sup>2</sup> )	5G2,5 (2,5 mm <sup>2</sup> )
	5	3G1,5 (1,5 mm <sup>2</sup> )	5G6 (6 mm <sup>2</sup> )

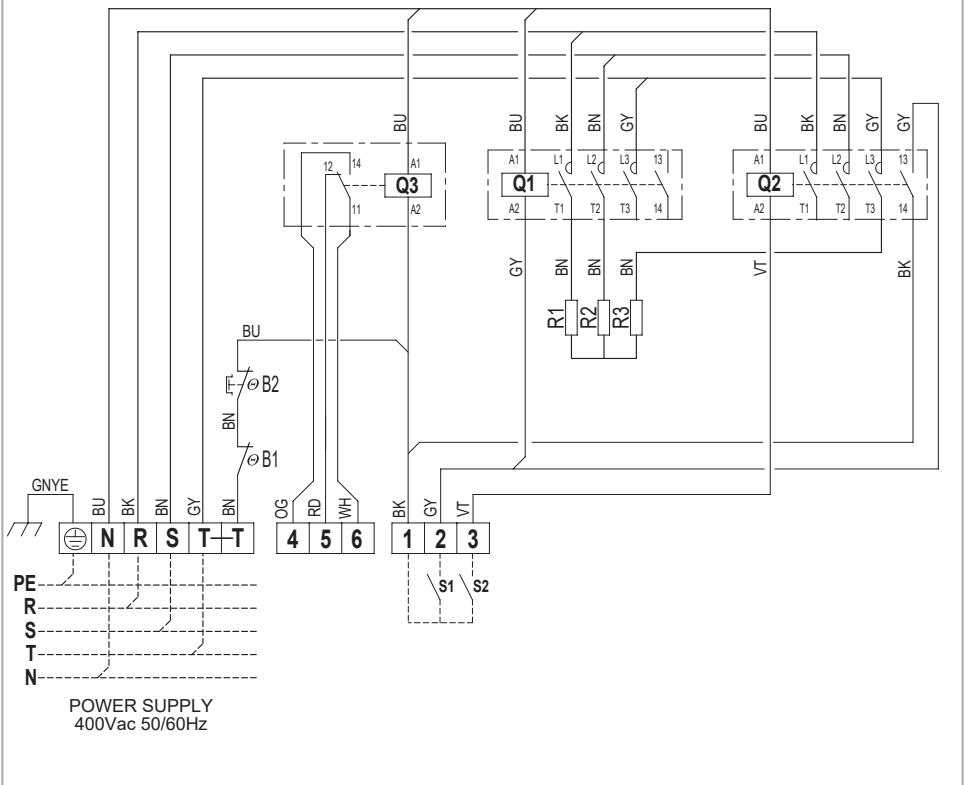
## SBEL 230V - Mod. 1-2



### Legenda schemi elettrici

B1	Termostato di sicurezza a riarmo manuale / Safety thermostat with manual reset / Thermostat à réarmement manuel / Sicherheitsthermostat mit manueller Rückstellung
B2	Termostato di sicurezza a riarmo automatico / Safety thermostat with automatic reset / Thermostat à réarmement automatique / Sicherheitsthermostat mit automatischer Rückstellung
Q1-Q2	Contattore di comando per inserzione resistenza / Control contactor for heating element insertion / Contacteur de commande pour insertion de la résistance / Steuerschutz für das Einschalten des Widerstands
Q3	Relay SPDT di segnalazione intervento sicurezza / SPDT relay for safety intervention signalling / Relais SPDT pour signalisation d'intervention de sécurité / SPDT-Relais zur Signalisierung von Sicherheitseingriffen
S1	Consenso attivazione bobina contattore Q1 (I° stadio resistivo) / Contactor coil activation consent Q1 (1st resistive stage) / Autorisation de l'activation de la bobine du contacteur Q1 (1 <sup>er</sup> étage résistif) / Freigabe zur Aktivierung der Schutzspule Q1 (1. ohmsche Stufe)
S2	Consenso attivazione bobina contattore Q2 (II° stadio resistivo) / Contactor coil activation consent Q2 (2nd resistive stage) / Autorisation de l'activation de la bobine du contacteur Q2 (2 <sup>ème</sup> étage résistif) / Freigabe zur Aktivierung der Schutzspule Q2 (2. ohmsche Stufe)
R1-R2-R3	Resistenza elettrica / Electric heater / Résistance électrique / Elektroheizung

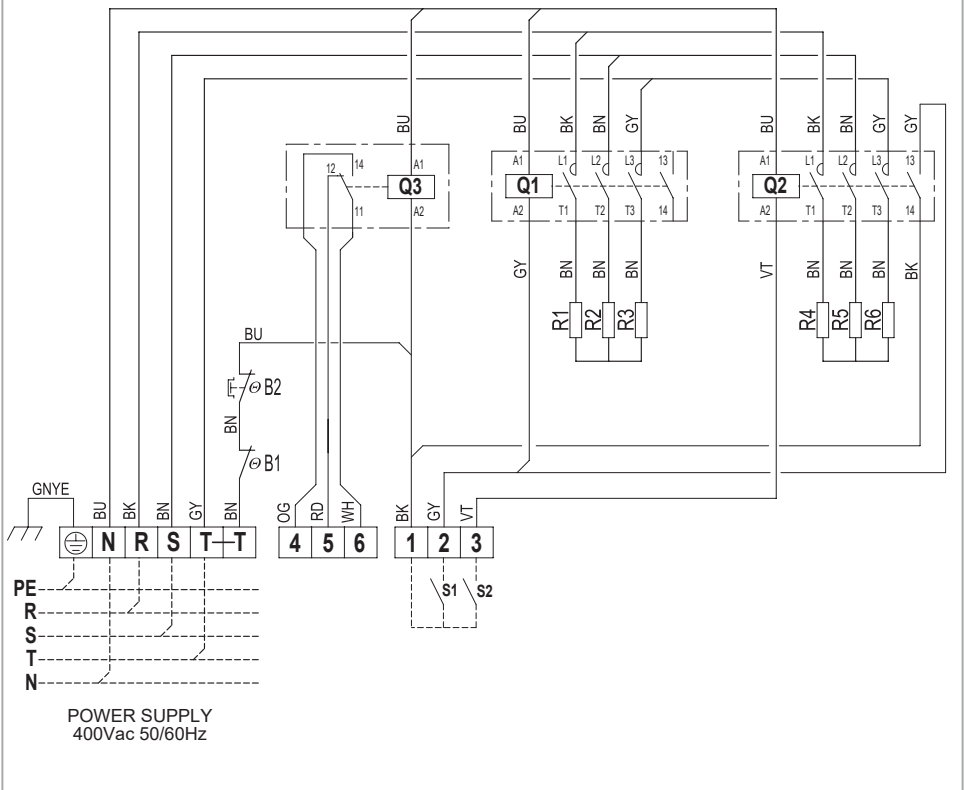
## SBEL 400V - Mod. 1÷4



### Legenda schemi elettrici

B1	Termostato di sicurezza a riarmo manuale / Safety thermostat with manual reset / Thermostat à réarmement manuel / Sicherheitsthermostat mit manueller Rückstellung
B2	Termostato di sicurezza a riarmo automatico / Safety thermostat with automatic reset / Thermostat à réarmement automatique / Sicherheitsthermostat mit automatischer Rückstellung
Q1-Q2	Contattore di comando per inserzione resistenza / Control contactor for heating element insertion / Contacteur de commande pour insertion de la résistance / Steuerschütz für das Einschalten des Widerstands
Q3	Relay SPDT di segnalazione intervento sicurezza / SPDT relay for safety intervention signalling / Relais SPDT pour signalisation d'intervention de sécurité / SPDT-Relais zur Signalisierung von Sicherheitseingriffen
S1	Consenso attivazione bobina contattore Q1 (I° stadio resistivo) / Contactor coil activation consent Q1 (1st resistive stage) / Autorisation de l'activation de la bobine du contacteur Q1 (1 <sup>er</sup> étage résistif) / Freigabe zur Aktivierung der Schützspule Q1 (1. ohmsche Stufe)
S2	Consenso attivazione bobina contattore Q2 (II° stadio resistivo) / Contactor coil activation consent Q2 (2nd resistive stage) / Autorisation de l'activation de la bobine du contacteur Q2 (2 <sup>ème</sup> étage résistif) / Freigabe zur Aktivierung der Schützspule Q2 (2. ohmsche Stufe)
R1-R2-R3	Resistenza elettrica / Electric heater / Résistance électrique / Elektroheizung

## SBEL 400V - Mod. 5

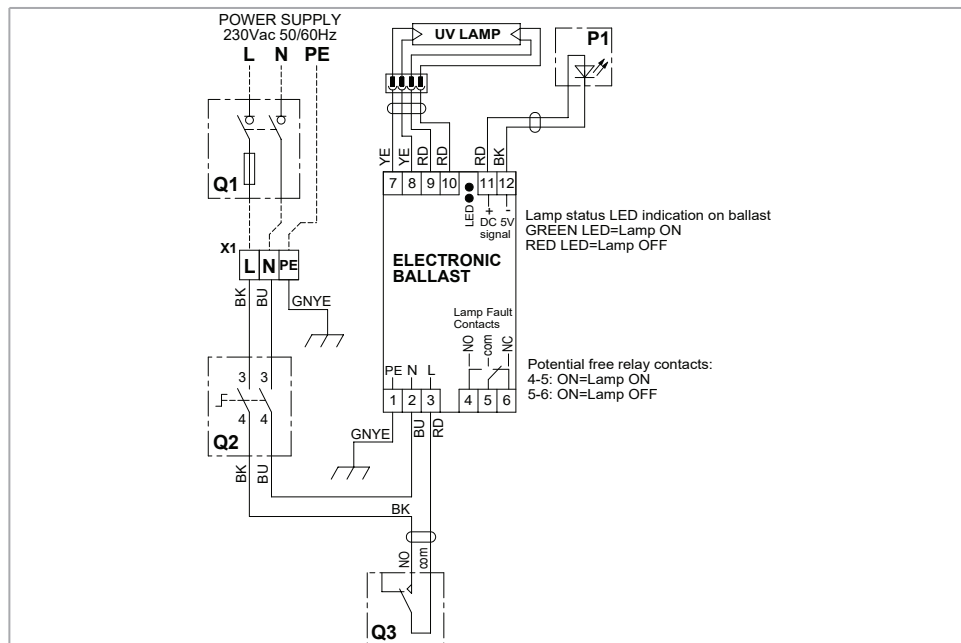


### Legenda schemi elettrici

B1	Termostato di sicurezza a riarmo manuale / Safety thermostat with manual reset / Thermostat à réarmement manuel / Sicherheitsthermostat mit manueller Rückstellung
B2	Termostato di sicurezza a riarmo automatico / Safety thermostat with automatic reset / Thermostat à réarmement automatique / Sicherheitsthermostat mit automatischer Rückstellung
Q1-Q2	Contattore di comando per inserzione resistenza / Control contactor for heating element insertion / Contacteur de commande pour insertion de la résistance / Steuerschutz für das Einschalten des Widerstands
Q3	Relay SPDT di segnalazione intervento sicurezza / SPDT relay for safety intervention signalling / Relais SPDT pour signalisation d'intervention de sécurité / SPDT-Relais zur Signalisierung von Sicherheitseingriffen
S1	Consenso attivazione bobina contattore Q1 (I° stadio resistivo) / Contactor coil activation consent Q1 (1st resistive stage) / Autorisation de l'activation de la bobine du contacteur Q1 (1 <sup>er</sup> étage résistif) / Freigabe zur Aktivierung der Schutzspule Q1 (1. ohmsche Stufe)
S2	Consenso attivazione bobina contattore Q2 (II° stadio resistivo) / Contactor coil activation consent Q2 (2nd resistive stage) / Autorisation de l'activation de la bobine du contacteur Q2 (2 <sup>ème</sup> étage résistif) / Freigabe zur Aktivierung der Schutzspule Q2 (2. ohmsche Stufe)
R1-R2-R3	Resistenza elettrica / Electric heater / Résistance électrique / Elektroheizung

## Schemi elettrici SLG / SLG wiring diagrams / Schémas électriques SLG / Schaltpläne SLG

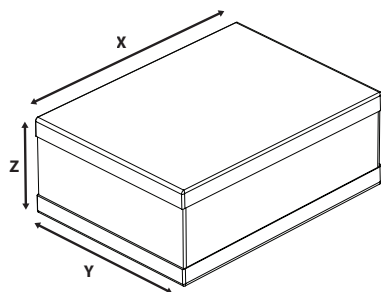
Modello / Model / Modèle / Modell		1-2-3	4-5
Assorbimento motore / Motor absorption / Abs. moteur / Motorleistung	W	78	105
Corrente assorbita / Current absorbed / Courant absorbé / Stromaufnahme	A	0,35	0,50



Q1	Interruttore di manovra sezionatore bipolare con un polo protetto da fusibile / Two-pole disconnecting control switch with one pole protected by fuse / Interrupteur-sectionneur bipolaire avec un pôle protégé par un fusible / Zweipoliger Lasttrennschalter, wobei ein Pol mit einer Sicherung geschützt ist
Q2	Interruttore di manovra sezionatore bipolare con comando rotativo / Two-pole disconnecting control switch with rotary control / Interrupteur-sectionneur bipolaire avec commande rotative / Zweipoliger Lasttrennschalter mit Drehregler
Q3	Microinterruttore di sicurezza 1P SPDT / 1P SPDT micro safety switch / Micro-interrupteur de sécurité 1P SPDT / Sicherheitsmikroschalter 1P SPDT
P1	LED di segnalazione lampada UV attiva / Active UV lamp signalling LED / LED de signalisation lampe UV active / LED-Signalisierung UV-Lampe aktiv
X1	Morsettiera interfaccia utente / User interface terminal board / Bornier de l'interface utilisateur / Anwenderschnittstelle Klemmenblock
GNYE	Giallo/Verde / Yellow/Green / Jaune/Vert / Gelb/Grün
BU	Azzurro / Light blue / Bleu clair / Hellblau
RD	Rosso / Red / Rouge / Rot
BK	Nero / Black / Noir / Schwarz
YE	Giallo / Yellow / Jaune / Gelb

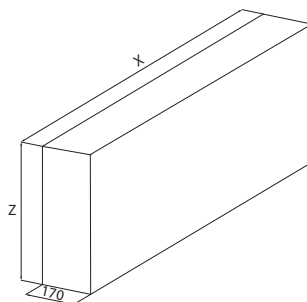
## IMBALLO / PACKAGING / EMBALLAGE / VERPACKUNG

**MN-RN / MP-RP / MC-RP / MP-RC / SXS**



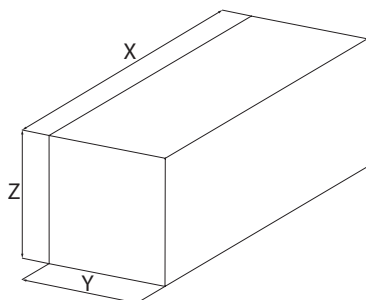
Modello	X	Y	Z
	mm	mm	mm
13-14-16-23-24-26	1345	1000	355
33-34-36	1345	1000	425
43-44-46	1660	1000	425
53-54-56	1660	1000	480

**SFS / SLG / FMP-FRP / FMC-FRC / BMA-DP / GRA / SRA-DP**



Modello	X	Y	Z
	mm	mm	mm
1-2	1300	170	340
3	1300	170	410
4	1620	170	410
5	1620	170	465

**SVE / SBC / SBF / SBCF / SBVF / SUD / SB2UD / SUD-V / SBEL**



Modello	X	Y	Z
	mm	mm	mm
1-2	1300	425	340
3	1300	425	410
4	1620	495	410
5	1620	495	465

Per la sezione SPS non è previsto imballo. / No packaging is required for the SPS section. / Aucun emballage n'est prévu pour la section SPS. / Für den Teil SPS ist keine Verpackung vorgesehen.

# DICHIARAZIONE DI CONFORMITÀ / DECLARATION OF CONFORMITY / DÉCLARATION DE CONFORMITÉ / KONFORMITÄTSEKTLÄRUNG



brand of  
ARBONIA  
climate

Oggetto: **Dichiarazione di conformità UE**  
Object: **EU Declaration of conformity**

**La presente dichiarazione di conformità è rilasciata sotto la responsabilità esclusiva del fabbricante.**  
**This declaration of conformity is issued under the exclusive responsibility of the manufacturer.**

**Prodotto:** Ocean ECM - Termostabilizzatori  
**Product:** Ocean ECM - Double insulated panel fan coil

**Modello / Pattern:**

MN-RN-G4-13 / 14 / 16 / 23 / 24 / 26 / 33 / 34 / 36 / 43 / 44 / 46 / 53 / 54 / 56  
MN-RN-G0-13 / 14 / 16 / 23 / 24 / 26 / 33 / 34 / 36 / 43 / 44 / 46 / 53 / 54 / 56  
MP-RP-G4-13 / 14 / 16 / 23 / 24 / 26 / 33 / 34 / 36 / 43 / 44 / 46 / 53 / 54 / 56  
MP-RP-G0-13 / 14 / 16 / 23 / 24 / 26 / 33 / 34 / 36 / 43 / 44 / 46 / 53 / 54 / 56  
MC-RP-G4-13 / 14 / 16 / 23 / 24 / 26 / 33 / 34 / 36 / 43 / 44 / 46 / 53 / 54 / 56  
MC-RP-G0-13 / 14 / 16 / 23 / 24 / 26 / 33 / 34 / 36 / 43 / 44 / 46 / 53 / 54 / 56  
MP-RC-G4-13 / 14 / 16 / 23 / 24 / 26 / 33 / 34 / 36 / 43 / 44 / 46 / 53 / 54 / 56  
MP-RC-G0-13 / 14 / 16 / 23 / 24 / 26 / 33 / 34 / 36 / 43 / 44 / 46 / 53 / 54 / 56  
SVE-DP-1 / 2 / 3 / 4 / 5, SBC-12 / 13 / 22 / 23 / 32 / 33 / 42 / 43 / 52 / 53  
SBEL-1-3-230, SBEL-2-4,5-230, SBEL-1-3-400, SBEL-2-4,5-400, SBEL-3-7,5-400, SBEL-4-7,5-400, SBEL-5-15-400  
SLG-1-2 / 3 / 4 / 5

**al quale questa dichiarazione si riferisce, è conforme alle seguenti norme:**  
**to which this declaration relates is in conformity with the following standards or other normative document(s):**

**EN 60335-1** (2012) + A1 (2019) + A2 (2019) + A11 (2014) + A13 (2017) + A14 (2019) + A15 (2021)

**EN 60335-2-40** (2003) + A1 (2006) + A2 (2009) + A11 (2004) + A12 (2005) + A13 (2012)

**EN 62233** (2008)

**EN IEC 55014-1** (2021)

**EN IEC 55014-2** (2021)

**EN 61000-3-2** (2019) + A1 (2021)

**EN 61000-3-3** (2013) + A1 (2019) + A2 (2021) / AC: 2022

**EN IEC 63000** (2018)

**Regulation (EU) 327/2011**

**Regulation (EU) 2016/2281**

**EN 300 328** V2.2.2 (2019)

**EN 301 489-17** V3.2.4 (2020)

**EN IEC 62311** (2020)

**L'oggetto della dichiarazione di cui sopra è conforme alla pertinente normativa di armonizzazione dell'Unione.**  
**The object of the declaration described above is in conformity with the relevant Union harmonization legislation.**

**2014/35/UE 2014/30/UE 2011/65/UE 2014/53/UE 2009/125/EC**

Il fascicolo tecnico è costituito presso: Sabiana S.p.A. Via Piave 53, 20011 Corbetta (MILANO-ITALY)  
The technical file is made at: Sabiana S.p.A. Via Piave 53, 20011 Corbetta (MILANO-ITALY)

Corbetta, 06-09-2024

Nicola Binaghi  
Presidente



Sabiana 2 e Sabiana 3  
Unità Operativa in via Virgilio 2, Magenta (MI)  
Sabiana 4  
Unità Operativa in via Zanella 27 - Corbetta (MI)



KERMI / arbonia / VASCO

SABIANA SpA Società a socio unico - Sede Legale e stabilimento: via Piave 53 - 20011 Corbetta (MI) Italia - Direzione e coordinamento: Arbonia AG  
www.sabiana.it - info@sabiana.it - Pec: info@pec.sabiana.it - T. +39 02 972031 r.a. - F. +39 02 9777282  
Cap. Sociale € 4.060.000 int. vers. - C. / F. P. IVA IT 09076750158 - Reg. Imprese MI 09076750158 - C.C.I.A.A. n. R.E.A. 1267681 Milano



brand of  
ARBONIA  
climate

## UK DECLARATION of CONFORMITY

SABIANA S.p.A. declare under our sole responsibility that the following product:

**Product:** OCEAN-ECM \_ Air Conditioner fan coil

**Pattern:**

MN-RN-G4-13 / 14 / 16 / 23 / 24 / 26 / 33 / 34 / 36 / 43 / 44 / 46 / 53 / 54 / 56  
MN-RN-G0-13 / 14 / 16 / 23 / 24 / 26 / 33 / 34 / 36 / 43 / 44 / 46 / 53 / 54 / 56  
MP-RP-G4-13 / 14 / 16 / 23 / 24 / 26 / 33 / 34 / 36 / 43 / 44 / 46 / 53 / 54 / 56  
MP-RP-G0-13 / 14 / 16 / 23 / 24 / 26 / 33 / 34 / 36 / 43 / 44 / 46 / 53 / 54 / 56  
MC-RP-G4-13 / 14 / 16 / 23 / 24 / 26 / 33 / 34 / 36 / 43 / 44 / 46 / 53 / 54 / 56  
MC-RP-G0-13 / 14 / 16 / 23 / 24 / 26 / 33 / 34 / 36 / 43 / 44 / 46 / 53 / 54 / 56  
MP-RC-G4-13 / 14 / 16 / 23 / 24 / 26 / 33 / 34 / 36 / 43 / 44 / 46 / 53 / 54 / 56  
MP-RC-G0-13 / 14 / 16 / 23 / 24 / 26 / 33 / 34 / 36 / 43 / 44 / 46 / 53 / 54 / 56  
SVE-DP-1 / 2 / 3 / 4 / 5, SBC-12 / 13 / 22 / 23 / 32 / 33 / 42 / 43 / 52 / 53  
SBEL-1-3-230, SBEL-2-4,5-230, SBEL-1-3-400, SBEL-2-4,5-400, SBEL-3-7,5-400, SBEL-4-7,5-400, SBEL-5-15-400  
SLG-1-2 / 3 / 4 / 5

Is in conformity with the essential requirements and other relevant requirements of:

- The Electrical Equipment Safety Regulations 2016 (S.I. 2016/1101)
- The Electromagnetic Compatibility Regulations 2016 (S.I. 2016/1091)
- The Restriction of the Use of Certain Hazardous Substances in Electrical and Electronic Equipment Regulations 2012 (S.I. 2012/3032)

The following Designated standards are applied:

**BS EN 60335-1** (2012) + A1 (2019) + A2 (2019) + A11 (2014) + A13 (2017) + A14 (2019) + A15 (2021)

**BS EN 60335-2-40** (2003) + A1 (2006) + A2 (2009) + A11 (2004) + A12 (2005) + A13 (2012)

**BS EN 62233** (2008)

**BS EN 55014-1** (2017)

**BS EN 55014-2** (1997) + A1 (2001) + A2 (2008)

**BS EN 61000-3-2** (2014)

**BS EN 61000-3-3** (2013)

**BS EN IEC 63000** (2018)

**BS EN IEC 62311** (2020)

The technical file is made at: Sabiana S.p.A. Via Piave 53, 20011 Corbetta (MILANO-ITALY)

Corbetta, 06/09/2024

Nicola Binaghi  
Presidente



Sabiana 2 e Sabiana 3  
Unità Operativa in via Virgilio 2, Magenta (MI)  
Sabiana 4  
Unità Operativa in via Zanella 27 - Corbetta (MI)



KERMI / arbonia / VASCO

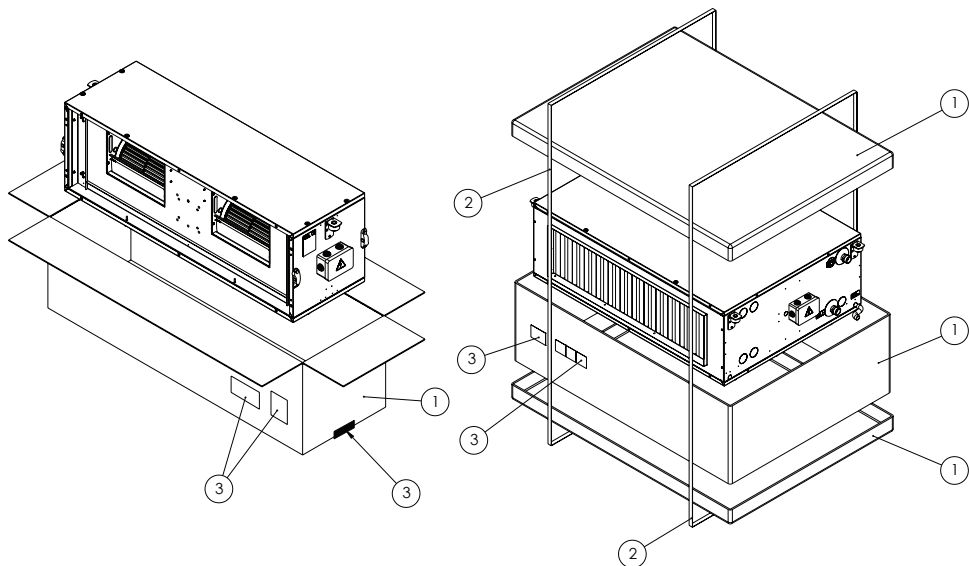
SABIANA SpA Società a socio unico - Sede Legale e stabilimento: via Piave 53 - 20011 Corbetta (MI) Italia - Direzione e coordinamento: Arbonia AG  
www.sabiana.it - info@sabiana.it - Pec: info@pec.sabiana.it - T. +39 02 97203 1 r.a. - F. +39 02 9777282  
Cap. Sociale € 4.060.000 Int. vers. - C. F. P. IVA IT 09076750158 - Reg. Imprese MI 09076750158 - C.C.I.A.A. n. R.E.A. 1267681 Milano







- IT** *Le descrizioni ed illustrazioni fornite nella presente pubblicazione si intendono non impegnative il Costruttore si riserva perciò il diritto, ferme restando le caratteristiche essenziali dei tipi descritti ed illustrati, di apportare, in qualunque momento, senza impegnarsi ad aggiornare tempestivamente questa pubblicazione, le eventuali modifiche che essa ritenesse convenienti per scopo di miglioramento o per qualsiasi esigenza di carattere costruttivo o commerciale.*
- EN** *The descriptions and illustrations provided in this publication are not binding: the manufacturer reserves the right, whilst maintaining the essential characteristics of the types described and illustrated, to make, at any time, without the requirement to promptly update this piece of literature, any changes that it considers useful for the purpose of improvement or for any other manufacturing or commercial requirements.*
- FR** *Les descriptions et les illustrations fournies dans cette publication ne sont pas contractuelles; la société se réserve donc le droit, tout en maintenant les caractéristiques essentielles des modèles décrits et illustrés, d'apporter, à tout moment, sans s'engager à mettre à jour rapidement cette publication, les éventuelles modifications qu'elle juge utile pour l'amélioration de ses produits ou toute autre exigence de fabrication ou de caractère commercial.*
- DE** *Die Beschreibungen und Abbildungen in diesem Prospekt sind unverbindlich. Vorbehaltlich der wesentlichen Eigenschaften der beschriebenen und abgebildeten Typen behält sich der Hersteller das Recht vor, jederzeit und ohne Verpflichtung zur umgehenden Aktualisierung dieses Prospektes eventuelle Änderungen anzubringen, die sie zum Zwecke der Verbesserung, oder aus konstruktiven oder kommerziellen Gründen für angezeigt hält.*



ITEM		RICICLO / RECYCLING / RECYCLAGE / RECYCLING
1		Carta / Paper / Papier / Papier
2		Plastica / Plastic / Plastique / Kunststoff
3		Raccolta indifferenziata / General waste / Déchets généraux / Restmüll

VERIFICA LE DISPOSIZIONI DEL TUO COMUNE

## SABIANA SpA

Società a socio unico  
 via Piave 53 - 20011 Corbetta (MI) Italia  
 T. +39 02 97203 1 r.a. - F. +39 02 9777282  
 info@sabiana.it  
 www.sabiana.it



brand of  
 ARBONIA  
 climate