

**MANUALE DI INSTALLAZIONE  
E MANUTENZIONE DEGLI  
AERO-DESTRATIFICATORI**

**INSTALLATION AND  
MAINTENANCE MANUAL FOR  
ANTISTRATIFICATION UNITS**

**INSTALLATIONS- UND  
WARTUNGSANLEITUNG FÜR  
LUFTENTSCHICHTER**

**MANUEL D'INSTALLATION,  
ET D'ENTRETIEN DES  
AERO-DESTRATIFICATEURS**

**MANUAL DE INSTALACION Y  
MANTENIMIENTO DE LOS  
DESTRATIFICADORES DE AIRE**



**NO-STRAT**



A company of Arbonia Group  
**ARBONIA** ▲

Via Piave, 53 • 20011 Corbetta (MI) • ITALY  
Tel. +39.02.97203.1 ric. autom. • Fax +39.02.9777282 - +39.02.9772820  
E-mail: [info@sabiana.it](mailto:info@sabiana.it) • Internet: [www.sabiana.it](http://www.sabiana.it)



03/2024

Cod. 4050388

**INDICE****INDEX**

<i>Regole fondamentali di sicurezza</i>	3	<i>Fundamental safety rules</i>	3
<i>Utilizzo e conservazione del manuale</i>	4	<i>Use and preservation of the manual</i>	4
<i>Scopo</i>	5	<i>Purpose</i>	5
<i>Identificazione macchina</i>	6	<i>Unit identification</i>	6
<i>Trasporto</i>	7	<i>Transport</i>	7
<i>Note generali alla consegna</i>	8	<i>Delivered items</i>	8
<i>Prescrizioni di sicurezza</i>	9	<i>Safety advice</i>	9
<i>Caratteristiche tecniche</i>	10	<i>Technical characteristics</i>	10
<i>Installazione</i>	11	<i>Installation</i>	11
<i>Collegamento elettrico</i>	12	<i>Electrical connection</i>	12
<i>Pulizia, manutenzione e ricambi</i>	14	<i>Cleaning, maintenance and spare parts</i>	14
<i>Ricerca guasti</i>	15	<i>Troubleshooting</i>	15
<i>Dichiarazione di conformità</i>	16	<i>Declaration of conformity</i>	16

<b>INHALT</b>	<b>TABLE DES MATIÈRES</b>	<b>ÍNDICE</b>
Grundlegende Sicherheitsvorschriften	3 Règles fondamentales de sécurité	3 Reglas fundamentales de seguridad
Verwendung und Aufbewahrung des Handbuchs	4 Utilisation et conservation du manuel	4 Uso y conservación del manual
Verwendungszweck	5 But	5 Definición
Gerätkenzeichnung	6 Identification de l'appareil	6 Identificación del aparato
Transport	7 Transport	7 Transporte
Allgemeine Bemerkungen zur Lieferung	8 Notes generales sur la livraison	8 Verificaciòn en el momento de la entrega
Sicherheitsvorschriften	9 Prescriptions de securité	9 Normas de seguridad
Technische Eigenschaften	10 Caracteristiques techniques	10 Características técnicas
Installation	11 Installation	11 Instalaciòn
Elektrische Verbindungen	12 Raccordement électrique	12 Conexiòn eléctrica
Reinigung, Wartung und Ersatzteile	14 Nettoyage, entretien et pieces de rechange	14 Limpieza, mantenimiento y recambios
Fehlersuche	15 Recherche des défaut	15 Busqueda averías
Konformitätserklärung	16 Déclaration de conformité	16 Declaraciòn de conformidad



Prima della messa in funzione,  
**leggere attentamente il manuale di istruzioni.**

Carefully **read the following user information manual**  
before starting up the machine.

---



Attenzione!  
Operazioni particolarmente importanti e/o pericolose.

Warning!  
Particularly important and/or delicate operations.

---



Interventi che possono essere svolti a cura dell'utente.  
Operations which may be carried out by the user.

---



Interventi che **devono** essere svolti **esclusivamente**  
**da un installatore o un tecnico autorizzato.**

Interventions to be carried out **exclusively**  
**by an installer or authorized technician.**

---



Per le regole fondamentali di sicurezza, le avvertenze  
generali di installazione ed il piano di manutenzione,  
fare riferimento al manuale codice 4051222  
(parte integrante della macchina).

For the fundamental safety rules, general installation  
warnings and maintenance plan, see the code 4051222  
manual (that accompanies the unit).

Lesen Sie vor der **Inbetriebnahme aufmerksam die Bedienungsanleitung**



Avant la mise en service,  
**lire attentivement le manuel d'instructions.**

Antes de la puesta en funcionamiento, **hay que leer atentamente el manual de instrucciones.**

---

Achtung!  
Besonders wichtige und / oder gefährliche Arbeitsgänge.



Attention! Opérations  
particulièrement importantes et/ou dangereuses.

¡Atención!  
Operaciones particularmente importantes y/o peligrosas.

---

Maßnahmen, die durch den Anwender  
vorgenommen werden können.



Interventions pouvant être effectuées par l'utilisateur.

Intervenciones que pueden ser realizadas por el usuario.

---

Eingriffe, die nur von einem **Installateur oder von einem autorisierten Techniker vorgenommen werden dürfen.**



Interventions **à effectuer uniquement par un installateur ou un technicien autorisé.**

Intervenciones que **tienen** que ser efectuadas **sólo por el instalador o el técnico autorizado.**

---

Für die grundlegenden Sicherheitsvorschriften,  
für die allgemeinen Installationshinweise und Wartungsplan,  
Siehe das Handbuch Art. Nr. 4051222  
(das wird zusammen mit der Einheit verwahrt).



Pour les règles fondamentales de sécurité, mises en garde  
générales d'installation et plan de l'entretien, voir le manuel  
code 4051222 (qui est partie intégrante de l'unité).

Para las reglas fundamentales de seguridad,  
las advertencias generales de instalación y de mantenimiento,  
ver el manual código 4051222 (que forma parte de la unidad).

## UTILIZZO E CONSERVAZIONE DEL MANUALE

## USE AND PRESERVATION OF THE MANUAL

*Il presente manuale di istruzioni è indirizzato all'utente della macchina, al proprietario al tecnico installatore e deve essere sempre a disposizione per qualsiasi eventuale consultazione.*

*Il manuale è destinato all'utilizzatore, al manutentore ed all'installatore della macchina.*

*Il manuale di istruzioni serve per indicare l'utilizzo della macchina previsto nelle ipotesi di progetto, le sue caratteristiche tecniche e per fornire indicazioni per l'uso corretto, la pulizia la regolazione e l'uso; fornisce inoltre importanti indicazioni per la manutenzione, per eventuali rischi residui e comunque per lo svolgimento di operazioni da svolgere con particolare attenzione.*

*Il presente manuale è da considerare parte della macchina e deve essere CONSERVATO PER FUTURI RIFERIMENTI fino allo smantellamento finale della macchina.*

*Il manuale di istruzioni deve essere sempre disponibile per la consultazione e conservato in luogo protetto ed asciutto.*

*In caso di smarrimento o danneggiamento, l'utente può richiedere un nuovo manuale al costruttore o al proprio rivenditore indicando il modello della macchina ed il numero di matricola della stessa visibile sulla targhetta di identificazione.*

*Il presente manuale rispecchia lo stato della tecnica al momento della sua redazione, il fabbricante si riserva il diritto di aggiornare la produzione ed i manuali successivi senza l'obbligo di aggiornarne anche le versioni precedenti.*

*Il costruttore si ritiene sollevato da eventuali responsabilità in caso di:*

- uso improprio o non corretto della macchina;
- uso non conforme a quanto espressamente specificato nella presente pubblicazione;
- grave carenza nella manutenzione prevista e consigliata;
- modifiche sulla macchina o qualsiasi intervento non autorizzato;
- utilizzo di ricambi non originali o specifici per il modello;
- inosservanza totale o anche parziale delle istruzioni;
- eventi eccezionali.

*This instruction manual is intended for the machine's user, the owner and installation technician and must always be available to be consulted, if necessary.*

*The manual is addressed to the maintenance and installation operators of the machine.*

*The instruction manual aims to describe how to use the machine the way the machine is designed to be used, the machine's technical features and to provide information on how to use the machine correctly, and how to clean, control and operate the machine; in addition, the manual provides important information about maintenance, any residual risks and however how to carry out operations to be performed with special care.*

*This manual is to be considered a part of the machine and must be PRESERVED FOR FUTURE REFERENCE until the machine is finally dismantled.*

*The instruction manual must always be available for consultation and be preserved in a protected and dry place.*

*The user can request a new manual from the manufacturer or from the local retailer if the manual is lost or damaged. The request must include details of the machine model and the serial number indicated on the identifying data plate.*

*This manual reflects the technical features at the date of preparation; the manufacturer reserves the right to upgrade the production and the subsequent manuals without being under an obligation to also update previous versions.*

*The manufacturer accepts no liability in the following cases:*

- improper or incorrect use of the unit;
- use that does not comply with the information expressly specified in this publication;
- serious shortcomings in the foreseen and recommended maintenance operations;
- changes made to the machine or any unauthorised operation;
- using non-genuine spare parts or parts not specific to the model;
- total or even partial non-compliance with the instructions;
- exceptional events.

## VERWENDUNG UND AUFBEWAHRUNG DES HANDBUCHS

Das vorliegende Bedienungshandbuch richtet sich an den Bediener der Maschine, an den Eigentümer und an den Installateur und muss jederzeit zum Nachschlagen griffbereit sein.

Das vorliegende Bedienungshandbuch richtet sich an den Bediener, den Eigentümer und den Installateur der Maschine.

Das Bedienungshandbuch dient zu Angabe der bei der Planung vorgesehenen Verwendung der Maschine und ihrer technischen Merkmale sowie zur Lieferung von Anweisungen für die sachgemäße Verwendung, die Reinigung, die Justierung und den Einsatz. Außerdem liefert es wichtige Hinweise für die Wartung, eventuelle Restrisiken und ganz allgemein für Tätigkeiten, die mit besonderer Vorsicht durchgeführt werden müssen.

Das vorliegende Handbuch ist als Teil der Maschine zu betrachten und muss für ZUKÜNFTIGES NACHSCHLAGEN bis zur endgültigen Demontage der Maschine aufbewahrt werden.

Das Bedienungshandbuch muss an einem geschützten und trockenen Ort aufbewahrt werden und jederzeit zum Nachschlagen verfügbar sein.

Sollte das Handbuch verloren gehen oder beschädigt werden, so kann der Bediener beim Hersteller oder einem Händler ein neues Handbuch anfordern. Dafür müssen das Modell und Seriennummer der Maschine angegeben werden, beide befinden sich auf dem Kennschild an der Maschine.

Das vorliegende Handbuch gibt den Status der Technik zum Zeitpunkt seiner Erstellung wieder, der Hersteller behält sich das Recht vor, die Produktion und die nachfolgenden Handbücher zu aktualisieren, ohne dass ihm daraus die Verpflichtung zur Aktualisierung der vorhergehenden Ausgaben entsteht.

In folgenden Fällen übernimmt der Hersteller keine Verantwortung:

- unsachgemäße oder nicht korrekte Verwendung der Maschine;
- Verwendung, die nicht mit den ausdrücklich in dem vorliegenden Dokument angeführten Angaben übereinstimmt;
- schwere Mängel bei der vorgesehenen und empfohlenen Wartung;
- Änderungen an der Maschine oder andere nicht genehmigte Eingriffe;
- Verwendung von nicht originalen oder nicht für das Modell spezifischen Ersatzteilen;
- völlige oder teilweise Nichtbeachtung der Anweisungen;
- außergewöhnliche Ereignisse.

## UTILISATION ET CONSERVATION DU MANUEL

Le présent manuel d'instructions s'adresse à l'utilisateur de l'appareil, au propriétaire et au technicien d'installation, et doit toujours être disponible pour toute consultation éventuelle.

Le manuel est destiné à l'utilisateur, au préposé à l'entretien et à l'installateur de l'appareil.

Le manuel d'instructions sert à indiquer l'utilisation de l'appareil prévue dans les hypothèses de conception et ses caractéristiques techniques, ainsi qu'à fournir des indications pour son utilisation correcte, le nettoyage, le réglage et le fonctionnement; il fournit également d'importantes indications concernant l'entretien, les éventuels risques résiduels et, de manière générale, les opérations dont l'exécution exige une attention particulière.

Le présent manuel doit être considéré comme une partie intégrante de l'appareil et doit être CONSERVÉ EN VUE DE FUTURES CONSULTATIONS jusqu'à son démantèlement final.

Le manuel d'instructions doit toujours être disponible pour la consultation et conservé dans un endroit sec et protégé.

En cas de perte ou de détérioration, l'utilisateur peut demander un nouveau manuel au fabricant ou à son revendeur, en indiquant le numéro du modèle et le numéro de série de l'appareil, indiqué sur sa plaque d'identification.

Le présent manuel reflète l'état de la technique au moment de sa rédaction; le fabricant se réserve le droit de mettre à jour la production et les manuels suivants sans obligation de mettre également à jour les versions précédentes.

Le fabricant décline toute responsabilité dans les cas suivants :

- utilisation impropre ou incorrecte de l'appareil;
- utilisation non conforme aux spécifications fournies dans la présente publication;
- grave carence dans l'entretien prévu et conseillé;
- modifications de l'appareil ou toute autre intervention non autorisée;
- utilisation de pièces de rechange non originales ou non spécifiques au modèle;
- non respect total ou partiel des instructions;
- événements exceptionnels.

## USO Y CONSERVACIÓN DEL MANUAL

Este manual de instrucciones está dirigido al usuario de la máquina, al propietario y al técnico instalador y debe estar siempre a disposición para cualquier consulta eventual.

El manual está destinado al usuario, al encargado del mantenimiento y al instalador de la máquina.

El manual de instrucciones sirve para indicar el uso de la máquina previsto en las hipótesis de diseño, sus características técnicas y para proporcionar indicaciones para el uso correcto, la limpieza, la regulación y el uso; también proporciona indicaciones importantes para el mantenimiento, para eventuales riesgos residuales y para la realización de operaciones que deben desempeñarse con una atención especial.

Este manual debe considerarse como parte de la máquina y debe CONSERVARSE PARA REFERENCIAS FUTURAS hasta la eliminación final de la máquina.

El manual de instrucciones debe estar siempre a disposición para ser consultado y debe conservarse en un lugar protegido y seco.

En caso de pérdida o deterioro, el usuario podrá solicitar un nuevo manual al fabricante o al revendedor, indicando el modelo de la máquina y el número de matrícula de la misma, visible en la placa de identificación.

Este manual refleja el estado de la técnica en el momento de su redacción; el fabricante se reserva el derecho de actualizar la producción y los manuales sucesivos sin la obligación de actualizar también las versiones anteriores.

El fabricante se retiene libre de eventuales responsabilidades en caso de:

- uso indebido o no correcto de la máquina;
- uso no conforme con cuanto expresamente especificado en esta publicación;
- carencias graves en el mantenimiento previsto y recomendado;
- modificaciones en la máquina o cualquier intervención no autorizada;
- uso de repuestos no originales o específicos para el modelo;
- incumplimiento total o parcial de las instrucciones;
- eventos excepcionales.

## SCOPO

## PURPOSE

### ISTRUZIONI ORIGINALI

PRIMA DI INSTALLARE  
L'APPARECCHIO  
LEGGERE ATTENTAMENTE  
QUESTO MANUALE.

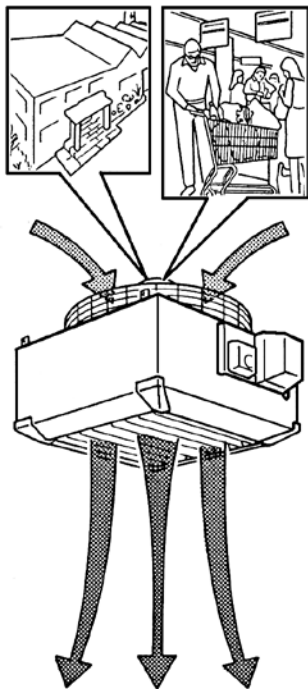
BEFORE INSTALLING  
THE APPLIANCE PLEASE  
STUDY THIS MANUAL  
CAREFULLY.

*Gli aerodestratificatori SABIANA **NO-STRAT** sono stati ideati, progettati e costruiti per consentire il recupero del calore che si accumula, per stratificazione, nella parte alta dei locali.*

*The antistratification SABIANA **NO-STRAT** has been invented, designed and constructed for the recovery of the heat, which is accumulated due to stratification in the higher room segments.*

*Vengono installati pensili a circa 2/3 dell'altezza totale del locale, sono dotati di comando termostatico che, non appena la temperatura della zona supera il valore prefissato (25-28 °C), mette in funzione il ventilatore, mandando l'aria calda al giusto livello di utilizzazione.*

*They are installed in a hanging position at about 2/3 of the total room height and are equipped with a thermostatic control, which as soon as the temperature of the area exceeds the fixed value (25-28 °C) activates the ventilator and brings the warm air to the right level for use.*





## VERWENDUNGS- ZWECK

## BUT

## DEFINICIÓN

VOR DER INSTALLATION  
DES GERÄTES SORGFÄLTIG  
DIE VORLIEGENDE  
ANWEISUNG LESEN.

AVANT L'INSTALLATION  
DE L'APPAREIL LIRE  
AVEC ATTENTION  
LA PRESENT NOTICE.

ANTES DE INSTALAR  
EL APARATO,  
LEER ATENTAMENTE  
ESTE MANUAL.

Die Luftentschichter **SABIANA NO-STRAT** sind dazu erdacht geplant und konstruiert worden, um die sich durch Luftschichtung in den höheren Schichten der Räume angesammelte Wärme zurückzugewinnen.

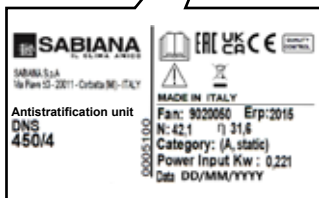
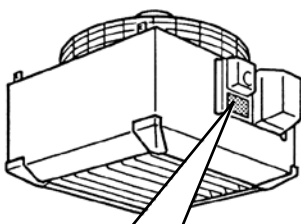
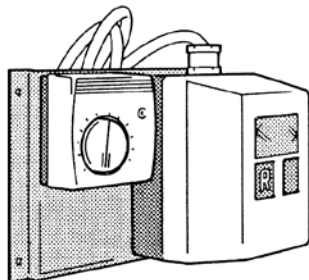
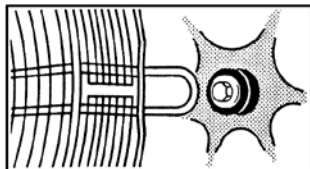
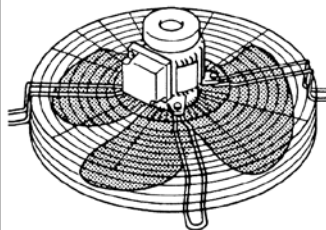
Sie werden am Installationsort in etwa 2/3 der Raumhöhe aufgehängt und verfügen über einen elektrischen Auslöser und eine thermostatische Kontrolle. Sobald die Temperatur den vorbestimmten Wert (25-28 °C) überschreitet, tritt der Ventilator in Funktion und bringt die warme Luft auf das richtige Niveau.

Les déstratificateurs de l'air **SABIANA NO-STRAT** ont été conçus projetés et construits pour rendre possible la récupération de la chaleur qui s'est accumulée à cause de la stratification en haut des locaux.

Ils ont été réalisés pour l'installation suspendue à 2/3 de l'hauteur du local et sont munis d'un contacteur à régulation thermostatique qui met en fonction le ventilateur quand la température de la zone dépasse la valeur préétablie (25-28 °C) et envoie de l'air chaud au juste niveau d'utilisation.

Los destratificadores de aire **SABIANA NO-STRAT** han sido ideados, proyectados y contruidos para consentir el recobro del calor que se acumula por causa de la estratificación en la parte alta de los locales.

Este aparato debe instalarse a una altura aproximadamente igual a 2/3 de la altura total del local, está provisto de un mando termostático que en cuanto la temperatura de la zona alta supera el valor prefijado (p. ej. 25-28 °C), pone en funcionamiento el electroventilador que reenvía el aire caliente a la parte baja del local, distribuyéndolo al nivel de utilización.



L'**ELETTROVENTILATORE** è composto da una ventola elicoidale con pale in alluminio, equilibrata staticamente e dinamicamente, direttamente calettata sull'albero del motore elettrico asincrono trifase 400 V 50 Hz, IP44.

L'elettroventilatore è montato su un supporto metallico di tipo elastico, a forma di panierino con rete antinfortunistica a protezione della ventola.

Il supporto è fissato alla cassa metallica con interposizioni di dispositivi antivibranti.

La cassa, realizzata in lamiera d'acciaio zincata a caldo e preverniciata, è corredata di alette deflettrici che consentono di dirigere il flusso dell'aria.

Il **COMANDO** è realizzato con avviatore elettrico con relé termico e termostato ambiente regolabile da 15 a 30 °C.

## IDENTIFICAZIONE MACCHINA

A bordo di ogni singola macchina è applicata l'etichetta di identificazione riportante i dati del costruttore ed il tipo di macchina.

L'etichetta è posizionata sul lato del comando elettrico.

The **ELECTRIC VENTILATOR** is composed of a statically and dynamically balanced propeller fan, which is directly connected with a hermetically close, asynchronous, three-phase 400 V 50 Hz motor, IP44.

The electric ventilator is mounted on a basket-like metallic support and fixed on it with the interposition of anti-vibration means.

The casing is of galvanized and prepainted steel with deflection blades for the orientation of the air.

The **CONTROL** consists of an electric actuator with a thermic relay and room thermostat, which can be set at values from 15 to 30 °C.

## UNIT IDENTIFICATION

On each unit you find an identification label, which gives information on the construction data and the model type.

Der **ELEKTROVENTILATOR** besteht aus einem Lüfter mit Aluminiumflügeln, ist statisch und dynamisch ausgewuchtet und wird direkt auf der Welle des asynchronen elektrischen Drehstrommotors (400 V 50 Hz) befestigt, IP44.

Der Elektroventilator ist auf einen korbformigen, elastischen Metallträger montiert und der Lüfter ist mit einem Unfallschutzgitter versehen.

Der Träger wird unter Einfügung von Antivibrationsvorrichtungen am Gehäuse des Geräts befestigt.

Das verzinkte und vorlackierte Stahlblechgehäuse beherbergt Orientierungsflügel, durch die der Luftfluß gelenkt werden kann.

Der **AUSLÖSER** ist mit einem thermischen Relais und einem Umgebungsthermostat versehen, welches auf Werte zwischen 15 und 30 °C eingestellt werden kann.

Le **VENTILATEUR ELECTRIQUE** est composé d'une hélice avec des pales en aluminium, statiquement et dynamiquement balancée et calée directement sur l'arbre du moteur électrique asynchrone, triphasé (400 V 50 Hz), IP44.

L'électroventilateur est monté sur un support élastique à forme de panier muni de grille anti-accident pour la protection de l'hélice.

Le support est fixé au bâti avec l'interposition de dispositifs antivibrants.

Le bâti en tôle d'acier a été galvanisé à chaud, verni et muni d'ailettes défectrices pour orienter le flux de l'air.

La **COMMANDE** consiste d'un démarreur avec relais thermique et thermostat ambiant réglable à valeurs de 15 à 30 °C.

El **ELECTROVENTILADOR** está compuesto por una turbina helicoidal con palas en aluminio, equilibrada estáticamente y dinámicamente, encajada directamente sobre el árbol del motor eléctrico asincrónico trifásico (400 V 50 Hz), IP44.

El electroventilador es montado sobre un soporte metálico elástico con forma de canestre que lleva una rejilla antiinfortunio pare la turbina.

El soporte es fijado a la pared con l'interposición de antivibrantes.

La caja en chapa de acero está galvanizada, barnizada y equipada de palas deflectores para la orientación del flujo de aire.

El **CONTROL** está compuesto por un accionador eléctrico con relé térmico y un termostato ambiente regulable a 15-30 °C.

## **GERÄT- KENNZEICHNUNG**

Auf jedem einzelnen Gerät ist ein Typenschild angebracht, aus dem die Herstellungsdetails und das jeweilige Modell ersichtlich sind.

## **IDENTIFICATION DE L'APPAREIL**

Sur chaque appareil est appliquée une étiquette qui indique le données de construction et le modèle.

L' étiquette se trouve du côté de la commande électrique.

## **IDENTIFICACION DEL APARATO**

Todos los aparatos llevan la etiqueta de identificación, con los datos del constructor y el tipo de aparato.

La etiqueta está cerca el accionador eléctrico.



## SMALTIMENTO

- *Smaltimento del prodotto: attenersi alle normative ambientali vigenti.*
- **Smaltimento dei rifiuti di apparecchiature elettriche ed elettroniche (RAEE), ai sensi della Direttiva Europea 2012/19/UE (WEEE).**

*(Applicabile nei Paesi con sistemi di raccolta differenziata)*

*Il simbolo apposto sul prodotto o sulla documentazione prevede che, alla fine della propria vita utile, i prodotti non debbano essere smaltiti nel normale flusso dei rifiuti solidi urbani.*

*Il simbolo del cestino barrato è riportato su tutti i prodotti per ricordare gli obblighi di raccolta separata.*

## TRASPORTO

*L'apparecchio viene trasportato e consegnato reggiato in una scatola di cartone.*

*Una volta che l'apparecchio è disimballato, controllare che non vi siano danni e che corrisponda alla fornitura.*

*In caso di danni o di sigla dell'apparecchio non corrispondente a quanto ordinato, rivolgersi al proprio rivenditore citando la serie e il modello.*

## WASTE DISPOSAL

- *Product waste disposal: it has to be in conformity with the current environmental protection legislation.*
- **Waste disposal of electric and electrical devices (RAEE), in accordance with the European Directive 2012/19/UE (WEEE).**

*(Referred to Lands that follow recycling systems)*

*According to the icon put on the product or in the documentation, the products at the end of their useful life-cycle must not be wasted in the way normal solid urban waste does.*

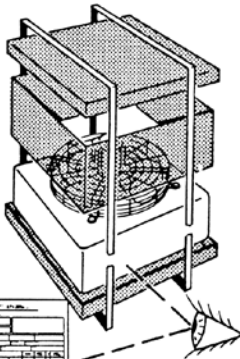
*The bin icon with the strike-through is put on all the products to remind that the waste sorting is compulsory.*

## TRANSPORT

*The appliance is transported and delivered packed in a cardboard box.*

*After unpacking please make sure that the identification label fixed on the appliance is corresponding to the ordered model.*

*In case of damages or if a wrong model was delivered, please contact the reseller indicating the series as well as the model number.*



## ENTSORGUNG

- *Produktentsorgung: Die geltenden Umweltvorschriften beachten.*
- **Entsorgung von Elektro- und Elektronik-Altgeräten (EEAG), gemäß der europäischen Richtlinie 2012/19/EG (WEEE).**

*(Anwendbar in Ländern mit getrennten Sammelsystemen)*

*Das Symbol auf dem Produkt oder in der Dokumentation weist darauf hin, dass Produkte am Ende ihrer Nutzungsdauer nicht in den normalen Hausmüll entsorgt werden dürfen.*

*Das durchgestrichene Mülltonnen-symbol erscheint auf allen Produkten, um an die Verpflichtung zur getrennten Müllsammlung zu erinnern.*

## TRANSPORT

*Das Gerät wird aufrecht in einem Pappkarton verpackt transportiert und angeliefert.*

*Vergewissern Sie sich nach dem Auspacken, daß das Gerät keine Schäden aufweist und daß es Ihrem Auftrag entspricht.*

*Wenn Schäden entdeckt werden oder der Typ nicht dem Auftrag entspricht, ist unter Angabe der Serien- und Modellnummer sofort der Verkäufer zu benachrichtigen.*

## ÉLIMINATION

- *Élimination du produit: respecter les réglementations environnementales en vigueur.*
- **Élimination des déchets d'équipements électriques et électroniques (DEEE), conformément à la Directive Européenne 2012/19/UE (WEEE).**

*(Applicable dans les Pays avec des systèmes de collecte sélective)*

*Le symbole apposé sur le produit ou sur la documentation prévoit que, à la fin de leur vie utile, les produits ne doivent pas être éliminés dans le flux normal de déchets urbains solides.*

*Le symbole de la poubelle barrée est reporté sur tous les produits pour rappeler les obligations de collecte sélective.*

## TRANSPORT

*L'appareil va transporté et remis en position soutenu dans un carton.*

*Après le déballage il faut contrôler immédiatement qu'il n'y ait pas de dommages et que l'appareil correspondre a votre commande.*

*En cas de dommages ou d'étiquette qui ne correspond pas à la commande il faut s'adresser au propre revendeur en citant la série e le modèle.*

## ELIMINACIÓN

- *Eliminación del producto: atégase a las normas ambientales vigentes.*
- **Eliminación de los residuos de equipos eléctricos y electrónicos (RAEE), en virtud de la Directiva Europea 2012/19/UE (WEEE).**

*(Aplicable en los Países con sistemas de recogida selectiva de residuos)*

*El símbolo colocado en el producto o en la documentación indica que, al final de su vida útil, los productos no se deban eliminar con el resto del flujo normal de residuos sólidos urbanos.*

*El símbolo del contenedor tachado se encuentra en todos los productos para recordar que es obligado realizar una recogida selectiva.*

## TRANSPORTE

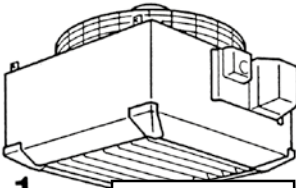
*El aparato va transportado y entregado embalado en una caja de cartón.*

*Una vez que el aparato se desembalada, controlar que no haya sufrido daños y que corresponda al pedido.*

*En caso de daños o de referencia de aparato no correspondiente a cuanto pedido, dirigirse al propio vendedor citando la serie y el modelo.*

## NOTE GENERALI ALLA CONSEGNA

## GENERAL HINTS ON DELIVERY



1



2

1 - *Apparecchio.*

1 - *Unit heater.*

2 - *Manuale di Installazione e Manutenzione.*

2 - *Installation and Maintenance Manual.*

**ALLGEMEINE  
BEMERKUNGEN  
ZUR LIEFERUNG**

**NOTES  
GENERALES SUR LA  
LIVRAISON**

**VERIFICACION  
EN EL MOMENTO DE  
LA ENTREGA**

1 - Gerät.

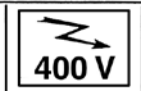
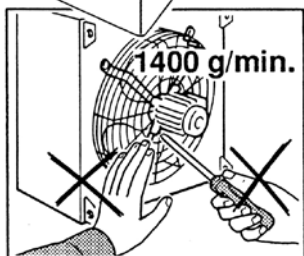
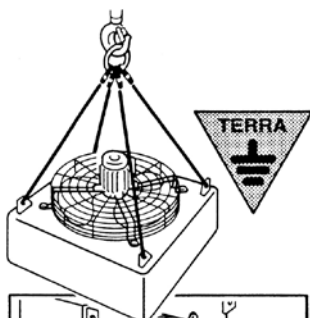
1 - Appareil.

1 - Aparato.

2 - Installations- und  
Wartungsanleitung.

2 - Manuel d'Installation  
et d'Entretien.

2 - Manual de Instalación  
y Mantenimiento.



## PRESCRIZIONI DI SICUREZZA

PRIMA DI EFFETTUARE  
QUALSIASI INTERVENTO  
ASSICURARSI CHE  
L'APPARECCHIO NON SIA  
SOTTO TENSIONE ELETTRICA.

Per trasportare l'apparecchio  
usare un mezzo di sollevamento  
adeguato al peso dello stesso  
(vedi caratteristiche, tabella  
pesi).

Agganciare il destratificatore  
alle apposite orecchiette e  
sollevare lentamente facendo  
attenzione che non cada.  
Assicurarsi che sia stata  
realizzata un'idonea messa  
a terra.

Le ventole possono  
raggiungere velocità di 1400  
giri/minuto, non inserire oggetti  
nell'elettroventilatore.

## SAFETY ADVICE

BEFORE ANY INTERVENTION  
PLEASE MAKE SURE THAT  
THE UNIT IS NOT UNDER  
ELECTRIC TENSION.

For the transport of the unit  
to the installation place use a  
lifting means, which is suitable  
for its weight (see Technical  
Characteristics, weight table).

Seize the antistratification unit  
at the special hooks and slowly  
raise it while making sure that it  
does not fall down.  
Please provide for a proper  
earthing.

The fans can reach a speed  
of 1400 RPM. Please don't  
introduce any objects into the  
electric ventilator.



## SICHERHEITSVOR- SCHRIFTEN

VOR JEDEM EINGRIFF IST SICHERZUSTELLEN, DASS DAS GERÄT NICHT UNTER SPANNUNG STEHT.

Für den Transport des Gerät zum Installationsort ist ein dem jeweiligen Gewicht (siehe Technische Eigenschaften, Gewichtstabelle) angemessenes Hebwerkzeug zu benutzen.

Der Luftentschichter wird mit den speziellen Transportringen verankert und dann langsam angehoben, wobei zu verhindern ist, daß er zu Boden fällt.

Die Lüfter können Geschwindigkeit von 1400 UPM erreichen. Führen Sie keine Fremdkörper in den Elektroventilator ein und berühren Sie ihn nicht mit den Händen.

## PRESCRIPTIONS DE SECURITE

AVANT D'EFFECTUER N'IMPORTE QUELLE INTERVENTION, IL FAUT S'ASSURER QUE L'APPAREIL NE SOIT PAS SOUS TENSION.

Pour transporter l'appareil au lieu d'emploi il faut utiliser un moyen de soulèvement indiqué pour le poids de l'appareil (voir Donnée Techniques, Tableau des Poids).

Fixer le déstratificateur aux anneaux de soulèvement et le soulever lentement en faisant attention qu'il ne tombe pas. Contrôler qu'il y a une correcte mise à terre.

Les hélices peuvent réjoindre des vitesses de 1400 TPM. Il ne faut pas introduire des objets dans l'électroventilateur.

## NORMAS DE SEGURIDAD

ANTES DE EFECTUAR CUALQUIER INTERVENCION, ASEGURARSE QUE EL APARATO NO ESTE BAJO TENSION ELECTRICA.

Para transportar el aparato, utilizar un medio de levantamiento adecuado al peso del mismo aparato (ver características técnicas, cuadro pesos).

Fixar el aparato a los anillos de levantamiento y levantarlo lentamente teniendo cuidado de que no se caiga. Asegurarse de que esté conectada una puesta a tierra idónea.

Las turbinas pueden alcanzar una velocidad de 1400 revoluciones por minuto. No se pueden introducir objetos en el electroventilador.

## CARATTERISTICHE TECNICHE

## TECHNICAL CHARACTERISTICS

*Livello di pressione sonora  
misurata a 5 metri < 70 dB(A)*

*Sound pressure level  
measured at 5 meters < 70 dB(A)*

Modello DNS	Portata aria m <sup>3</sup> /h	Zona influenza m <sup>2</sup>	Livello sonoro a 5m. dB(A)	Peso kg.	Altezza installaz. (m)	Motore 400V 50Hz		
Model DNS	Air volume m <sup>3</sup> /h	Influence area m <sup>2</sup>	Noise level in dB(A)	Weight kg.	Installation height (m)	400V 50Hz Motor		
						g/min.	W	A
450/4	4300	100	61	20	4,5 ÷ 6,5	1400	260	0.60
450/6	2800	60	52	20	3,5 ÷ 6	900	100	0.26
500/4	5500	150	66	23	5 ÷ 8	1400	260	0.60
500/6	3750	90	56	23	4 ÷ 8	900	140	0.30
550/4	6300	200	69	25	6,5 ÷ 9	1400	360	0.87
550/6	4600	120	60	25	5 ÷ 8,5	900	150	0.40
650/6	9100	300	67	33	6,5 ÷ 11	900	870	1.65
750/6	13200	400	68	42	7 ÷ 13	900	870	1.65

Modello DNS						
Model DNS		A	B	C	D	E
450/4	450/6	634	634	629	537	488
500/4	500/6	688	688	683	591	488
550/4	550/6	742	742	737	645	513
	650/6	900	900	895	803	575
	750/6	1010	1010	1005	913	595

- 1 - Motore elettrico trifase
- 2 - Supporto motore con rete antinfortunistica
- 3 - Ventola alluminio
- 4 - Orecchie di sospensione
- 5 - Termostato ambiente
- 6 - Avviatore con relé termico
- 7 - Cassa in lamiera di ferro
- 8 - Alette direzionali

- 1 - Three-phase electric motor
- 2 - Motor support
- 3 - Aluminium fan
- 4 - Suspension hooks
- 5 - Room thermostat
- 6 - Actuator with thermic relay
- 7 - Casing
- 8 - Orientation blades

## TECHNISCHE EIGENSCHAFTEN

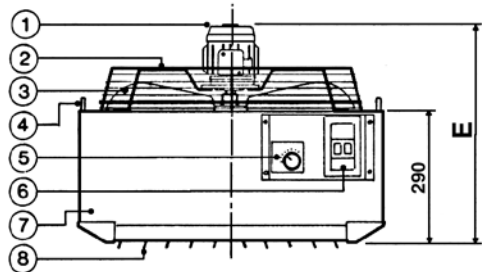
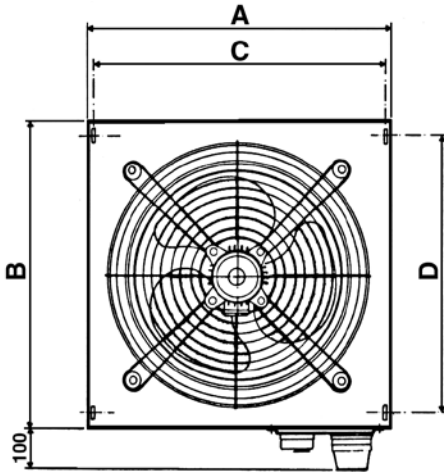
Schalldruckpegel  
in 5 m gemessen < 70 dB(A)

## DONNEES TECHNIQUES

Niveau de pression sonore  
mesuré à 5 mètres < 70 dB(A)

## CARACTERISTICAS TECNICAS

Nivel de presión sonora  
medido a 5 metros < 70 dB(A)



- 1 - Elektrischer Drehstrommotor
- 2 - Motorträger mit Unfallschutzgitter
- 3 - Aluminiumlüfter
- 4 - Aufhängösen
- 5 - Umgebungsthermostat
- 6 - Auslöser mit thermischem Relais
- 7 - Eisenblechgehäuse
- 8 - Orientierungsflügel

- 1 - Moteur électrique triphasé
- 2 - Support du moteur avec grille anti-accident
- 3 - Hélice en aluminium
- 4 - Oreilles de suspension
- 5 - Thermostat ambiant
- 6 - Démarreur avec relais thermique
- 7 - Bâti en tôle de fer
- 8 - Ailettes d'orientation

- 1 - Motor eléctrico trifásico
- 2 - Soporte del motor con rejilla antiaccidente
- 3 - Turbina en aluminio
- 4 - Anillos de suspensión
- 5 - Termostato ambiente
- 6 - Arrancador con relé térmico
- 7 - Caja en chapa de hierro
- 8 - Aletas de orientación

## INSTALLAZIONE

*Decidere la posizione di installazione, tenendo presente che l'altezza ideale è uguale a circa 2/3 dell'altezza totale del locale.*

*In base alle dimensioni dell'apparecchio ed al suo peso, ancorare, in un punto stabile della copertura: 4 funi metalliche, catenelle, tiranti.*

*Con mezzi idonei, sollevare l'apparecchio.*

*Agganciare alle funi tramite le 4 orecchie di sospensione, fissandolo con viti M8 e rondelle.*

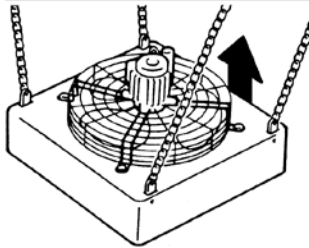
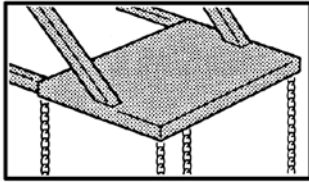
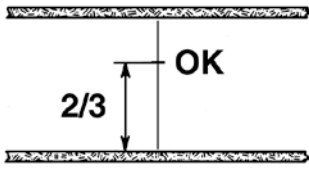
## INSTALLATION

*Determine the installation position and keep in mind that the ideal installation height is at 2/3 of the total room height.*

*According to the dimensions and the weight of the unit have to be fixed in a stable position of its cover 4 wire ropes, chains and ties.*

*Raise the appliance with adequate means.*

*Fix it at the wire ropes by means of the four suspension hooks, M8 screws and washers.*



## INSTALLATION

*Bestimmen Sie die Installationsposition unter Berücksichtigung der Tatsache, daß die beste Höhe etwa 2/3 der jeweiligen Raumhöhe ist.*

*Verankern Sie das Gerät mit vier an dessen Gewicht und Dimension angepaßten Metallseilen, Ketten und Zugleinen bzw. anderen Mitteln.*

*Heben Sie das Gerät mit geeigneten Vorrichtungen an.*

*Befestigen Sie es mit M8-Schrauben und Unterlegscheiben die vier Befestigungsösen des Geräts an den Aufhängungen.*

## INSTALLATION

*Décider la position d'installation en vous tenant compte que l'hauteur idéale correspond à environ 2/3 de l'hauteur du local.*

*Selon les dimensions et le poids de l'appareil il faut fixer dans une position stable sur le bâti quatre câbles métalliques, des chaînes et des verboquets.*

*Soulever l'appareil avec des moyens appropriés.*

*Accrocher les quatre oreilles de l'appareil aux suspensions et les fixer avec des vis M8 et des rondelles.*

## INSTALACION

*Decidir la altura de instalación teniendo presente que la altura ideal sería a 2/3 de la altura total del local.*

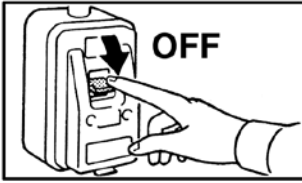
*Según las dimensiones y el peso del aparato se fijan de manera estable sobre el aparato 4 cables metálicos, cadenas y tirantes.*

*Levantar el aparato con medios adecuados.*

*Fijar los 4 anillos del aparato a los cables con tornillos M8 y arandelas.*

## COLLEGAMENTO ELETTTRICO

## ELECTRICAL CONNECTION



*PRIMA DI EFFETTUARE  
COLLEGAMENTI  
ELETTTRICI ASSICURARSI  
CHE SULLA LINEA NON  
VI SIA TENSIONE.*

*BEFORE PERFORMING THE  
ELECTRIC CONNECTIONS  
PLEASE MAKE SURE THAT  
THE POWER SUPPLY IS  
INTERRUPTED.*

*Predisporre la linea di  
alimentazione elettrica, trifase  
più terra, di sezione adatta.*

*Prepare the three-phase electric  
line and the earthing choosing  
the right section.*

*Installare in prossimità  
dell'apparecchio o degli  
apparecchi, in posizione  
facilmente accessibile,  
un interruttore di sicurezza che  
tolga corrente alla macchina.*

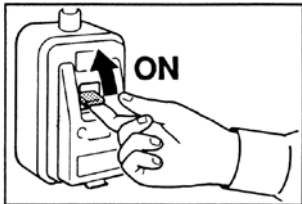
*In an easily accesible position  
near the appliance  
or the appliances has to be  
mounted a safety switch,  
which interrupts the power  
supply.*

*Aprire il coperchio del  
teleavviatore ed allacciare la  
linea trifase sui morsetti: 1-3-5  
+ terra (vedi schema).*

*Open the cover of the  
teleactuator and connect the  
three-phase line with the  
terminals.*

*Chiudere il teleavviatore.*

*Close the cover of the  
teleactuator.*

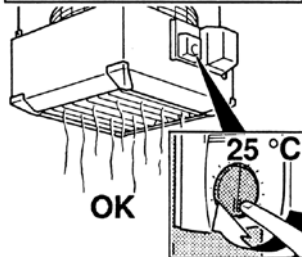


*Dare tensione e controllare  
che il senso di rotazione della  
ventola sia esatto; nel caso  
di rotazione errata, togliere  
tensione e invertire i fili di fase  
fra i morsetti 1 e 3.*

*Actuate the power supply and  
control the rotation sense of  
the fan. If the rotation sense is  
wrong, you have to switch the  
unit off and to invert the two  
phase wires between terminal  
1 and 3.*

*Accertarsi che il cavo sia  
ben serrato dal bocchettone  
pressacavo.*

*Please make sure that the  
cable is well tightened.*



*Regolare la manopola del  
termostato sulla temperatura  
scelta dal progetto.*

*Put the regulation knob of the  
thermostat on the selected  
temperature.*

## ELEKTRISCHE VERBINDUNGEN

BEVOR DIE ELEKTRISCHEN  
VERBINDUNGEN  
HERGESTELLT WERDEN,  
IST DAS GERÄT VOM  
STROMNETZ ZU TRENNEN.

Die Stromversorgungslinie und  
eine Erdung vom richtigen  
Ausmaß herstellen.

In der Nähe des Gerät  
oder der Geräte ist an einer  
leicht zugänglichen Stelle ein  
Sicherheitsschalter zu installieren,  
über den dem Gerät der Strom  
entzogen wird.

Den Deckel des Teleauslösers  
entfernen und die dreiphasige  
Linie mit den Klemmen 1-3-5 +  
Erdung (siehe Schema) verbinden.

Den Deckel schließen.

Die Spannung einschalten und  
die Drehrichtung des Lüfters  
prüfen. Falls der Lüfters sich  
in der falschen Richtung dreht,  
stellt man das Gerät ab und  
kehrt die zwei Phasendrähte  
zwischen den Klemmen 1 und 3.  
Vergewissern Sie sich, daß das  
Kabel mit dem Kabelpresser gut  
festgezogen wurde.

Stellen Sie die  
gewünschte Temperatur mit dem  
Thermostatknopf ein.

## RACCORDEMENT ELECTRIQUE

AVANT D'EFFECTUER LES  
CONNEXIONS ELECTRIQUES  
AVEC LE MOTEUR IL FAUT  
CONTROLER QUE L'APPAREIL  
NE SOIT PAS SOUS TENSION.

Connecter la ligne d'alimentation  
électrique triphasée et la mise à  
terre de section appropriée.

Dans une position  
facilement accessible près  
de l'appareil ou des appareils  
il faut installer un interrupteur  
de sécurité qui coupe la tension  
à l'appareil.

Ouvrir le couvercle du  
télédémarreur et connecter la ligne  
triphasee avec les bornes 1-3-5  
+ mise à la terre (voir diagramme).

Fermer le couvercle du  
télédémarreur.

Mettre l'appareil en circuit et  
contrôler si le sens de rotation  
de l'hélice est exact. Si le sens  
de rotation n'est pas correct, il  
faut arrêter l'appareil et inverser  
les deux fils de phase entre les  
bornes 1 et 3.  
S'assurer que le câble soit bien  
serré avec le presse-câble.

## CONEXIONES ELECTRICAS

ANTES DE EFECTUAR LAS  
CONEXIONES ELECTRICAS,  
ASEGURARSE DE QUE EL  
INTERRUPTOR SE ENCUENTRE  
EN LA POSICION "OFF".

Preparar la línea de alimentación  
trifásica y la línea de tierra.

Instalar en una posición  
facilmente accessible cerca  
de aparato o de los aparatos  
un interruptor de seguridad  
que apaga el aparato.

Abrir la tapa del telearrancador y  
conectar la línea trifásica con los  
bornes 1-3-5 + tierra (ver el  
esquema).

Cerrar el telearrancador.

Poner en circuito el aparato y  
probar el sentido de giro de la  
turbina. En el caso que el  
sentido de giro no sea correcto,  
quitar la tensión y invertir los dos  
hios de fase entre los bornes  
1 y 3.  
Serrar el cable mediante  
el pisacables.

Girar la manopola del termostato  
para arreglar la temperatura  
según el proyecto.

**MOTORE A UNA  
SOLA VELOCITÀ  
- TRIFASE -  
FREQUENZA  
50 Hz, IP 44**

**MOTOR WITH  
ONE SPEED,  
THREE-PHASE,  
FREQUENCY  
50 Hz, IP 44**

- *Motore a una sola velocità trifase 400 V 50 Hz 3 Ph, IP 44.*
- *Motor with one speed, three-phase, 400 V 50 Hz 3 Ph, IP 44.*
- *Dreiphasiger Motor mit einer Geschwindigkeit, 400 V 50 Hz 3 Ph, IP 44.*
- *Moteur à une seule vitesse triphasé 400 V 50 Hz 3 Ph, IP 44.*
- *Motor de una sola velocidad trifásico 400 V 50 Hz 3 Ph, IP 44.*
- *Proteggere ogni motore con un salva-motore adatto, tarato a una corrente del valore di 1,10-1,15 volte la corrente indicata sulla targa.*
- *Every motor has to be protected with a suitable protector calibrated at a current of 1,10-1,15 times the current indicated on the plate.*
- *Jeden Motor mit einer geeigneten Sicherung ausstatten, die auf den 1,10- bis 1,15-fachen Wert der auf dem Typenschild angegebenen Spannung geeicht ist.*
- *Protéger chaque moteur avec un sauve-moteur, taré avec courant de la valeur de 1,10 - 1,15 fois le courant indiqué sur la plaque.*
- *Proteger cada motor con un guarda-motor adecuado, regulado con corriente de 1,10-1,15 veces la corriente indicada sobre la chapa.*

		Motore / Motor / Motor / Moteur / Motores <b>NIDEC/FIR</b>				Motore / Motor / Motor / Moteur / Motores <b>RPM</b>		
		Motore Motor Motor Moteur Motores	Potenza Power Leistung Puissance Potencia	Assorbimento Absorption Strom Intensité absorbée Intensidad	* Efficienza Efficiency Leistungsfähigkeit Efficacité Eficienci	Potenza Power Leistung Puissance Potencia	Assorbimento Absorption Strom Intensité absorbée Intensidad	* Efficienza Efficiency Leistungsfähigkeit Efficacité Eficienci
Poles	Size	Cod.	W	A		W	A	
<b>4</b>	450	3050010	260	0,60	IE2 (59,07%)	300	0,63	IE2 (68,9%)
	500	3050010	260	0,60	IE2 (59,07%)	300	0,63	IE2 (68,9%)
	550	3050012	360	0,87	IE2 (65,94%)	335	0,72	IE2 (72,4%)
<b>6</b>	450	3051010	100	0,26	NA	90	0,20	NA
	500	3051010	100	0,26	NA	90	0,20	NA
	550	3051021	150	0,40	NA	175	0,38	NA
	650	3051022	870	1,65	IE2 (68,76%)	690	1,67	IE2 (73,4%)
	750	3051022	870	1,65	IE2 (68,76%)	690	1,67	IE2 (73,4%)

\* secondo Regolamento UE 2019/1781 (non applicabile a motori con potenza nominale resa inferiore a 120W). / Compliant with the European Standard EU 2019/1781 (not to be used with motors with nominal power emission lower than 120 W). / Gemäß der Verordnung EU 2019/1781 (nicht anwendbar mit Motoren mit Nennleistungsemission niedriger als 120 W). / Conforme au Règlement UE 2019/1781 (ne pas à utiliser avec moteurs avec émission de puissance nominale inférieure à 120 W). / Conforme al Reglamento UE 2019/1781 (no utilizar con motores con emisión de potencia nominal inferior a 120 W).

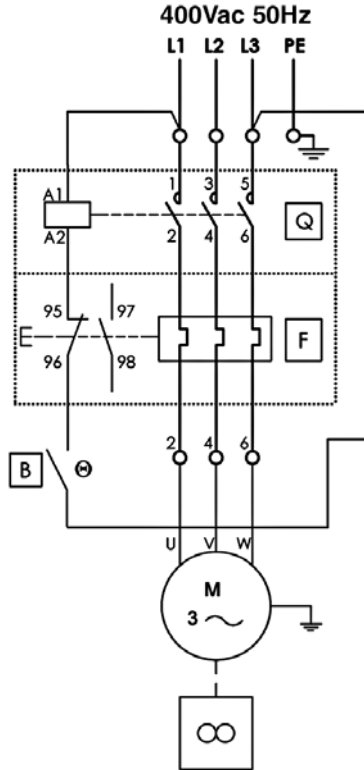
NA: Regolamento non applicabile. / Not Applicable Regulation. / Nicht Anwendbare Verordnung. / Règlement Non Applicable. / Reglamento No Aplicable.



**DREIPHASIGER  
MOTOR MIT EINER  
GESCHWINDIGKEIT,  
Frequenz  
50 Hz, IP 44**

**MOTEUR À UNE  
SEULE VITESSE  
- TRIPHASÉ -  
FRÉQUENCE  
50 Hz, IP 44**

**MOTOR DE UNA  
SOLA VELOCIDAD  
- TRIFÁSICO -  
FRECUENCIA  
50 Hz, IP 44**



**LEGENDA SCHEMA  
ELETRICO**

**Q** = Contatore  
**F** = Relé termico  
**B** = Termostato  
**M** = Motore trifase

**LEGEND OF THE ELECTRIC  
DIAGRAM**

**Q** = Actuator  
**F** = Thermic relay  
**B** = Thermostat  
**M** = Three-phase motor

**LEGENDE DES  
SCHALTSCHEMAS**

**Q** = Auslöser  
**F** = Thermischer relais  
**B** = Thermostat  
**M** = Drehstrommotor

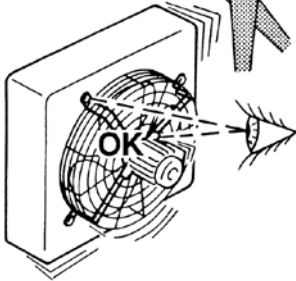
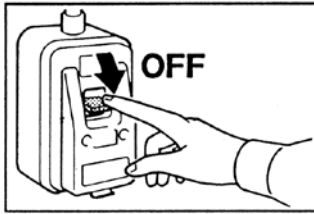
**LEGENDE DU DIAGRAMME  
ELECTRIQUE**

**Q** = Contacteur  
**F** = Relais thermique  
**B** = Thermostat  
**M** = Moteur triphase

**LEYENDA DEL ESQUEMA  
ELECTRICO**

**Q** = Accionador  
**F** = Rele termico  
**B** = Termostato  
**M** = Motor trifasico

## **PULIZIA, MANUTENZIONE E RICAMBI**



## **CLEANING, MAINTENANCE AND SPARE PARTS**

*PRIMA DI QUALSIASI  
OPERAZIONE DI PULIZIA  
O MANUTENZIONE  
TOGLIERE L'ALIMENTAZIONE  
ELETTRICA  
DALL'APPARECCHIO.*

*Solo personale addetto alla  
manutenzione, precedentemente  
addestrato e qualificato può  
eseguire le operazioni di  
manutenzione dell'apparecchio.*

### MOTORE:

*Gli aerotermi  
montano dei motori di tipo  
chiuso con cuscinetti autolubri-  
ficanti e non richiedono alcun  
intervento di manutenzione.*

### ELETTROVENTILATORE:

*Verificare periodicamente  
il serraggio delle viti  
che fissano il supporto  
a paniere e il motore.*

### RICAMBI:

*Per l'ordinazione delle parti di  
ricambio citare sempre il modello  
dell'apparecchio e la  
descrizione del componente.*

*BEFORE PERFORMING  
ANY CLEANING  
OR MAINTENANCE  
PLEASE DETACH THE  
APPLIANCE FROM  
THE POWER SUPPLY.*

*Only qualified and previously  
trained technical personnel is  
authorized to intervene on the  
appliance for maintenance  
operations.*

### MOTOR:

*The antistratification mount  
closed motors with self  
lubricating ball bearings.  
For this reason they are  
maintenance-free.*

### ELECTRIC VENTILATOR:

*Periodically you should control  
the tightening of the bolts, which  
connect the basket-like support  
with the motor.*

### SPARE PARTS:

*In spare part orders please always  
indicate the name of the appliance  
and the description of the compo-  
nent.*

## **REINIGUNG, WARTUNG UND ERSATZTEILE**

VOR JEDER REINIGUNG  
ODER WARTUNG MUSS  
DAS GERÄT VON DER  
PANNUNGSQUELLE  
ENTFERNT WERDEN.

*Nur vorher geschultes und  
qualifiziertes Fachpersonal kann  
die Wartung am Gerät vornehmen.*

### MOTOR:

*In die Luftenschicht ist ein  
geschlossener Motor mit  
selbstschmierenden Kugellagern  
installiert. Daher ist keinerlei  
erforderlich.*

### ELEKTROVENTILATOR:

*Bitte überprüfen Sie in  
regelmäßigen Abständen die  
Festigkeit der Schrauben, welche  
den korbformigen Trägen mit dem  
Motor verbinden.*

### ERSATZTEILE:

*Ersatzteilbestellungen sind immer  
das entsprechende Modell und  
die Teilbeschreibung anzugeben.*

## **NETTOYAGE, ENTRETIEN ET PIECES DE RECHANGE**

AVANT D'EFFECTUER  
N'IMPORTE QUEL  
NETTOYAGE OU ENTRETIEN  
IL FAUT ISOLER L'APPAREIL  
DU CIRCUIT DE COURANT.

*Seulement du personnel  
précédemment formé, qualifié et  
autorisé (et personne d'autre) peut  
effectuer l'entretien de l'appareil.*

### MOTEUR:

*Les déstratificateurs de l'air  
montent des moteurs  
de type fermé avec des  
roulements autolubrifiants qui ne  
demandent aucun entretien.*

### ELECTROVENTILATEUR:

*Il faut vérifier périodiquement  
le serrage des boulons qui  
raccordent l'hélice au support à  
panier du moteur.*

### PIECES DE RECHANGE:

*Dans les commandes de pièces  
de réchange il faut toujours citer  
le modèle de l'appareil et le nom  
du composant.*

## **LIMPIEZA, MANTENIMIENTO Y RECAMBIOS**

ANTES DE EFECTUAR  
CUALQUIER OPERACION  
DE LIMPIEZA  
Y MANTENIMIENTO,  
EL APARATO TIENE QUE  
SER AISLADO SE LA FUENTE  
DE ENERGIA.

*Solamente personal técnico  
(y nadie más) que haya sido  
instruido, calificado y autorizado,  
puede acceder y efectuar el  
mantenimiento a el aparato.*

### MOTOR:

*Los deestratificadores de aire  
montan motores de tipo cerrado  
con cojinetes autolubricado  
y no necesitan ningun tipo de  
intervención o de mantenimiento.*

### ELECTROVENTILADOR:

*Verificar periodicamente el  
momento de torsión de llos  
tornillos que fijan el soporte con  
forma de canestra al motor.*

### ELECTROVENTILADOR:

*En caso de substitución de  
piezas, citar siempre el modelo  
del aparato y el componente.*

**RICERCA GUASTI****TROUBLESHOOTING****GUASTO**

1 - Il motore non gira.

**RIMEDIO**

- Controllare che l'alimentazione sia inserita.
- Controllare che il relé termico dell'avviatore non sia intervenuto a disinserire l'alimentazione, se sì, provare a riarmare l'avviatore premendo a fondo il pulsante "R".  
Se l'avviatore non rimane inserito, togliere tensione, staccare i fili della morsettiera del motore e provare, con un ohmmetro, la continuità degli avvolgimenti e le condizioni del loro isolamento verso la massa.

- Controllare che il termostato sia posizionato sulla temperatura esatta.

**TROUBLE**

1 - The motor does not turn.

**SOLUTION**

- Please check if the power supply is all right.
- Controll if all the thermic relay of the actuator did not intervene and interrupted the power supply. If this is the case, please restart the actuator by pressing the "R" button. If the actuator does not remain in function, switch the power off, remove the wires from the terminal board of the motor and test with an ohmmeter the continuity of the windings and the insulation towards mass.

- Please make sure that the temperature setting of the thermostat is all right.

**GUASTO**

2 - Il gruppo ventilante è particolarmente rumoroso.

**RIMEDIO**

- Controllare che non vi sia sulla linea mancanza di una fase.
- Controllare che le viti siano ben serrate.

**TROUBLE**

2 - The fan is very noisy.

**REMEDY**

- Please make sure that there is no phase lacking on the line.
- Control if the screws are well tightened.

## FEHLERSUCHE

### FEHLER

1 - Der Motor dreht sich nicht.

### GEGENMASSNAHME

- Kontrollieren Sie, ob die Stromversorgung ergestellt ist.
- Kontrollieren Sie, daß das thermische Relais des Auslösers nicht ausgelöst wurde und die Stromversorgung abgeschaltet hat. In diesem Fall sollte der Auslöser durch Drücken des Knopfes "R" wieder in die Ausgangsstellung gebracht werden. Wenn der Auslöser nicht funktioniert, ist die Netzspannung abzuschalten. Entfernen Sie dann die Drähte auf der Klemmleiste des Motors und überprüfen Sie mit Ohmmeter die Kontinuität der Wicklungen sowie die Isolierung gegen Masse.
- Vergewissern Sie sich, daß das Thermostat auf die richtige Temperatur eingestellt ist.

## RECHERCHE DES DEFAUT

### DEFAUT

1 - Le moteur ne tourne pas.

- Contrôler si l'appareil se trouve en circuit.
- S'assurer que toutes les phases arrivent en ligne.
- Contrôler si le relais thermique du démarreur est intervenu et a interrompu l'alimentation. Dans ce cas il faut réarmer le démarreur avec le bouton "R". Si le démarreur ne reste pas enclenché, il faut ôter les fils de la borne a bornes du moteur et mesurer avec un ohmmètre la continuité des spires et leur isolation vers la masse.

## AVERIAS

### AVERIA

1 - El motor no gira correctamente o es ruidoso.

### REMEDIO

- Controlar que la alimentación está inserida.
- Controlar que no sea intervenido el relé termico del arrancador. En este caso probar a rearmar el arrancador con el botón "R". Si el arrancador no resta inserido, destacar los filos del tablero de bornes del motor y medir con un ohmetro la continuidad de los bornes y del aislamiento hacia masa.
- Asegurarse de que la temperatura arreglada con el termostato sea correcta.

### FEHLER

2 - Die Ventilationsgruppe ist sehr laut.

### GEGENMASSNAHME

- Vergewissern Sie sich, daß bei keiner Leitung eine Phase fehlt.
- Kontrollieren Sie, ob die Schrauben gut angezogen sind.

### DEFAUT

2 - Le group de ventilation fait beaucoup de bruit.

### ACTION CORRECTIVE

- S'assurer qu'en ligne il n'y a pas une phase.
- Contrôler si les vis sont bien serrées.

### AVERIA

2 - El grupo ventilante es bastante ruidoso.

### REMEDIO

- Controlar que en la línea no falte una fase.
- Controlar che los tornillos estén bien apretados.

Oggetto: **Dichiarazione di conformità UE**

Object: **EU Declaration of conformity**

**La presente dichiarazione di conformità è rilasciata sotto la responsabilità esclusiva del fabbricante.**

***This declaration of conformity is issued under the exclusive responsibility of the manufacturer.***

**Prodotto:** No-Strat - Destratificatore

**Product:** No-Strat - Anti-stratification

**Modello /** DNS 450/4, 450/6, 500/4, 500/6, 550/4, 550/6, 650/6, 750/6

**Pattern:**

**al quale questa dichiarazione si riferisce, è conforme alle seguenti norme:  
to which this declaration relates is in conformity with the following standards or other normative document(s):**

**EN 60335-1** (2012) + A1 (2019) + A2 (2019) + A11 (2014) + A13 (2017) + A14 (2019) + A15 (2021)

**EN 60335-2-40** (2003) + A1 (2006) + A2 (2009) + A11 (2004) + A12 (2005) + A13 (2012)

**EN 62233** (2008)

**EN IEC 55014-1** (2021)

**EN IEC 55014-2** (2021)

**EN 61000-3-2** (2019) + A1 (2021)

**EN 61000-3-3** (2013) + A1 (2019) + A2 (2021)

**EN IEC 63000** (2018)

**Regulation (EU) 327/2011**

**Reg. UE 2019/1781**

**EN IEC 62311** (2020)

**L'oggetto della dichiarazione di cui sopra è conforme alla pertinente normativa di armonizzazione dell'Unione.**

**The object of the declaration described above is in conformity with the relevant Union harmonization legislation.**

**2014/35/UE 2014/30/UE 2006/42/EC 2011/65/UE 2009/125/EC**

Il fascicolo tecnico è costituito presso: Sabiana S.p.A. Via Piave 53, 20011 Corbetta (MILANO-ITALY)

The technical file is made at: Sabiana S.p.A. Via Piave 53, 20011 Corbetta (MILANO-ITALY)

Corbetta, 19/02/2024

  
Nicola Binaghi  
Presidente

## UK DECLARATION of CONFORMITY

**SABIANA S.p.A. declare under our sole responsibility that the following product:**

**Product:** No-Strat - Anti-stratification

**Pattern:** DNS 450/4, 450/6, 500/4, 500/6, 550/4, 550/6, 650/6, 750/6

**Is in conformity with the essential requirements and other relevant requirements of:**

- The Electrical Equipment Safety Regulations 2016 (**S.I. 2016/1101**)
- The Electromagnetic Compatibility Regulations 2016 (**S.I. 2016/1091**)
- The Restriction of the Use of Certain Hazardous Substances in Electrical and Electronic Equipment Regulations 2012 (**S.I. 2012/3032**)
- The Supply of Machinery (Safety) Regulation 2008 (**S.I. 2008/1597**)

**The following Designated standards are applied:**

**BS EN 60335-1** (2012) + A1 (2019) + A2 (2019) + A11 (2014) + A13 (2017) + A14 (2019) + A15 (2021)

**BS EN 60335-2-40** (2003) + A1 (2006) + A2 (2009) + A11 (2004) + A12 (2005) + A13 (2012)

**BS EN 62233** (2008)

**BS EN 55014-1** (2017)

**BS EN 55014-2** (1997) + A1 (2001) + A2 (2008)

**BS EN 61000-3-2** (2014)

**BS EN 61000-3-3** (2013)

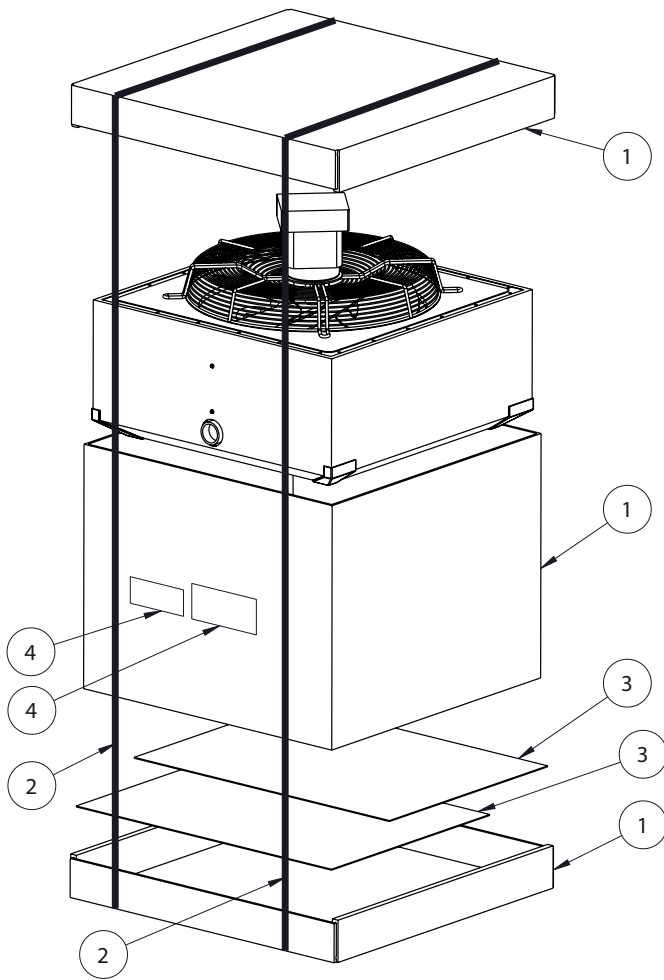
**BS EN IEC 63000** (2018)



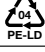
**BS EN IEC 62311** (2020)

The technical file is made at: Sabiana S.p.A. Via Piave 53, 20011 Corbetta (MILANO-ITALY)

Corbetta, 19/02/2024

  
Nicola Binaghi  
Presidente



ITEM		RICICLO / RECYCLING / RECYCLAGE / RECYCLING / RECICLAJE
1		Carta / Paper / Papier / Papier / Papel
2		Plastica / Plastic / Plastique / Kunststoff / Plástico
3		Plastica / Plastic / Plastique / Kunststoff / Plástico
4		Raccolta indifferenziata / General waste / Déchets généraux / Restmüll / Recogida indifferenciada

VERIFICA LE DISPOSIZIONI DEL TUO COMUNE



**SABIANA**  
IL CLIMA AMICO