

MAESTRO MTL-ECM

Ventilconvettori Canalizzabili / Ductable Fan Coil / Ventil-Convecteurs
Canalisable / Kanalgeräte / Ventiladores Convectores / Ventilators-Convectors

IT ISTRUZIONI PER INSTALLAZIONE, USO E MANUTENZIONE
EN INSTRUCTIONS FOR INSTALLATION, USE AND MAINTENANCE
FR INSTRUCTIONS POUR L'INSTALLATION, L'UTILISATION ET LA MAINTENANCE
DE ANWEISUNGEN FÜR INSTALLATION, GEBRAUCH UND WARTUNG
ES INSTRUCCIONES DE INSTALACIÓN, USO Y MANTENIMIENTO
NL INSTRUCTIES VOOR INSTALLATIE, GEBRUIK EN ONDERHOUD



INDICE**INDEX**

<i>Regole fondamentali di sicurezza</i>	3	<i>Fundamental safety rules</i>	3
<i>Utilizzo e conservazione del manuale</i>	4	<i>Use and preservation of the manual</i>	4
<i>Scopo</i>	5	<i>Application</i>	5
<i>Identificazione macchina</i>	7	<i>Identifying the appliance</i>	7
<i>Trasporto</i>	7	<i>Transport</i>	7
<i>Pesi e dimensioni unità imballata</i>	7	<i>Weights and dimension packed unit</i>	7
<i>Note generali alla consegna</i>	8	<i>General notes on delivery</i>	8
<i>Avvertenze generali</i>	8	<i>General warnings</i>	8
<i>Prescrizioni di sicurezza</i>	9	<i>Safety rules</i>	9
<i>Limiti di impiego</i>	10	<i>Operating limits</i>	10
<i>Smaltimento</i>	10	<i>Waste disposal</i>	10
<i>Caratteristiche tecniche</i>	11	<i>Technical characteristics</i>	11
<i>Installazione meccanica</i>	12	<i>Mechanical installation</i>	12
<i>Collegamento idraulico</i>	13	<i>Hydraulic connections</i>	13
<i>Collegamenti elettrici</i>	14	<i>Electrical connections</i>	14
<i>Comandi e schemi elettrici</i>	17	<i>Electrical controls and wiring diagrams</i>	17
<i>Legenda</i>	17	<i>Legend</i>	17
<i>Accessori</i>	22	<i>Accessories</i>	22
<i>Pulizia, manutenzione e ricambi</i>	29	<i>Cleaning, maintenance and spare parts</i>	29
<i>Ricerca guasti</i>	31	<i>Troubleshooting</i>	31
<i>Dati tecnici</i>	33	<i>Technical data</i>	33
<i>Dichiarazione di conformità</i>	35	<i>Declaration of conformity</i>	35

TABLE DES MATIÈRES		INHALT		ÍNDICE		INHOUD	
<i>Règles fondamentales de sécurité</i>	3	<i>Grundlegende Sicherheitsvorschriften</i>	3	<i>Reglas fundamentales de seguridad</i>	3	<i>Belangrijke veiligheidsvoorschriften</i>	3
<i>Utilisation et conservation du manuel</i>	4	<i>Verwendung und Aufbewahrung des Handbuchs</i>	4	<i>Uso y conservación del manual</i>	4	<i>De handleiding gebruiken en bewaren</i>	4
<i>But</i>	5	<i>Zweckbestimmung</i>	5	<i>Objetivo</i>	5	<i>Doel</i>	5
<i>Identification des machines</i>	7	<i>Kennzeichnung des Geräts</i>	7	<i>Identificación máquina</i>	7	<i>Identificatie apparaat</i>	7
<i>Transport</i>	7	<i>Transport</i>	7	<i>Transporte</i>	7	<i>Transport</i>	7
<i>Poids et dimensions de l'unité emballée</i>	7	<i>Gewicht und dimensionen verpacktes gerät</i>	7	<i>Peso y dimensión unidad embalado</i>	7	<i>Pesi e dimensioni unità imballata</i>	7
<i>Remarques générales pour la livraison</i>	8	<i>Allgemeine Hinweise zur Lieferung</i>	8	<i>Notas generales para la entrega</i>	8	<i>Algemene opmerkingen bij de levering</i>	8
<i>Généralités</i>	8	<i>Allgemeine Hinweise</i>	8	<i>Advertencias generales</i>	8	<i>Algemene voorschriften</i>	8
<i>Consignes de sécurité</i>	9	<i>Sicherheitsvorschriften</i>	9	<i>Prescripciones de seguridad</i>	9	<i>Veiligheids-voorschriften</i>	9
<i>Limites d'emploi</i>	10	<i>Einsatzgrenzen</i>	10	<i>Límites de uso</i>	10	<i>Gebruikslimieten</i>	10
<i>Élimination</i>	10	<i>Entsorgung</i>	10	<i>Eliminación</i>	10	<i>Afdanking</i>	10
<i>Caractéristiques techniques</i>	11	<i>Technische Merkmale</i>	11	<i>Características técnicas</i>	11	<i>Technische karakteristieken</i>	11
<i>Installation mécanique</i>	12	<i>Mechanische Installation</i>	12	<i>Instalación mecánica</i>	12	<i>Mechanische installatie</i>	12
<i>Raccordement hydraulique</i>	13	<i>Wasseranschluss</i>	13	<i>Conexión hidráulica</i>	13	<i>Hydraulische aansluiting</i>	13
<i>Branchements électriques</i>	14	<i>Elektroanschlüsse</i>	14	<i>Conexiones eléctricas</i>	14	<i>Elektrische aansluitingen</i>	14
<i>Commandes et schémas électriques</i>	17	<i>Steuerungen und Schaltpläne</i>	17	<i>Mandos y esquemas eléctricos</i>	17	<i>Bedieningen en schakelschema's</i>	17
<i>Légende</i>	17	<i>Legende</i>	17	<i>Leyenda</i>	17	<i>Legende</i>	17
<i>Accessoires</i>	22	<i>Zubehöre</i>	22	<i>Accesorios</i>	22	<i>Accessoires</i>	22
<i>Nettoyage, entretien et pièces de rechange</i>	29	<i>Reinigung, Wartung, Ersatzteile</i>	29	<i>Limpieza, mantenimiento, recambio</i>	29	<i>Schoonmaak, onderhoud, wisselstukken</i>	29
<i>Dépannage</i>	31	<i>Fehlersuche</i>	31	<i>Investigación de averías</i>	31	<i>Opsporen defecten</i>	31
<i>Données techniques</i>	33	<i>Technische Daten</i>	33	<i>Datos técnicos</i>	33	<i>Technische data</i>	33
<i>Déclaration de conformité</i>	35	<i>Konformitätserklärung</i>	35	<i>Declaración de conformidad</i>	35	<i>Conformiteitsverklaring</i>	35

Prima della messa in funzione,
leggere attentamente il manuale di istruzioni.



Carefully **read the following user information manual** before starting up the machine.

Avant la mise en service, **lire attentivement le manuel d'instructions.**

Attenzione!
Operazioni particolarmente importanti e/o pericolose.



Warning!
Particularly important and/or delicate operations.

Attention!
Opérations particulièrement importantes et/ou dangereuses.

Interventi che possono essere svolti a cura dell'utente.



Operations which may be carried out by the user.

Interventions pouvant être effectuées par l'utilisateur.

Interventi che **devono** essere svolti **esclusivamente da un installatore o un tecnico autorizzato.**



Interventions to be carried out **exclusively by an installer or authorized technician.**

Interventions à **effectuer uniquement par un installateur ou un technicien autorisé.**

Per le regole fondamentali di sicurezza, le avvertenze generali di installazione ed il piano di manutenzione, fare riferimento al manuale codice 4051222 (parte integrante della macchina).



For the fundamental safety rules, general installation warnings and maintenance plan, see the code 4051222 manual (that accompanies the unit).

Pour les règles fondamentales de sécurité, mises en garde générales d'installation et plan de l'entretien, voir le manuel code 4051222 (qui est partie intégrante de l'unité).

Lesen Sie vor der **Inbetriebnahme aufmerksam die Bedienungsanleitung.**



Antes de la puesta en funcionamiento, **hay que leer atentamente el manual de instrucciones.**

Vóór de installatie van het apparaat **neemt u aandachtig deze handleiding door.**

Achtung!
Besonders wichtige und / oder gefährliche Arbeitsgänge.



¡Atención!
Operaciones particularmente importantes y/o peligrosas.

Opgelet!
Werkzaamheden bijzonder belangrijken en/of gevaarlijken.

Maßnahmen, die durch den Anwender vorgenommen werden können.



Intervenciones que pueden ser realizadas por el usuario.

Handelingen die kunnen uitgevoerd te worden door de gebruiker.

Eingriffe, die nur von einem **Installateur oder von einem autorisierten Techniker vorgenommen werden dürfen.**



Intervenciones que **tiene** que ser efectuadas **sólo por el instalador o el técnico autorizado.**

Reparaties van het apparaat **dienen uitgevoerd te worden door gespecialiseerd en opgeleid personeel.**

Für die grundlegenden Sicherheitsvorschriften, für die allgemeinen Installationshinweise und Wartungsplan, Siehe das Handbuch Art. Nr. 4051222 (das wird zusammen mit der Einheit verwahrt).



Para las reglas fundamentales de seguridad, las advertencias generales de instalación y de mantenimiento, ver el manual código 4051222 (que forma parte de la unidad).

Voor belangrijke veiligheidsvoorschriften, algemene installatievoorschriften en onderhoudsschema, zien de handleiding code 4051222 (het er wezenlijk deel van de eenheid).

UTILIZZO E CONSERVAZIONE DEL MANUALE

USE AND PRESERVATION OF THE MANUAL

Il presente manuale di istruzioni è indirizzato all'utente della macchina, al proprietario al tecnico installatore e deve essere sempre a disposizione per qualsiasi eventuale consultazione.

Il manuale è destinato all'utilizzatore, al manutentore ed all'installatore della macchina.

Il manuale di istruzioni serve per indicare l'utilizzo della macchina previsto nelle ipotesi di progetto, le sue caratteristiche tecniche e per fornire indicazioni per l'uso corretto, la pulizia la regolazione e l'uso; fornisce inoltre importanti indicazioni per la manutenzione, per eventuali rischi residui e comunque per lo svolgimento di operazioni da svolgere con particolare attenzione.

Il presente manuale è da considerare parte della macchina e deve essere CONSERVATO PER FUTURI RIFERIMENTI fino allo smantellamento finale della macchina.

Il manuale di istruzioni deve essere sempre disponibile per la consultazione e conservato in luogo protetto ed asciutto.

In caso di smarrimento o danneggiamento, l'utente può richiedere un nuovo manuale al costruttore o al proprio rivenditore indicando il modello della macchina ed il numero di matricola della stessa visibile sulla targhetta di identificazione.

Il presente manuale rispecchia lo stato della tecnica al momento della sua redazione, il fabbricante si riserva il diritto di aggiornare la produzione ed i manuali successivi senza l'obbligo di aggiornarne anche le versioni precedenti.

Il costruttore si ritiene sollevato da eventuali responsabilità in caso di:

- uso improprio o non corretto della macchina;
- uso non conforme a quanto espressamente specificato nella presente pubblicazione;
- grave carenza nella manutenzione prevista e consigliata;
- modifiche sulla macchina o qualsiasi intervento non autorizzato;
- utilizzo di ricambi non originali o specifici per il modello;
- inosservanza totale o anche parziale delle istruzioni;
- eventi eccezionali.

This instruction manual is intended for the machine's user, the owner and installation technician and must always be available to be consulted, if necessary.

The manual is addressed to the maintenance and installation operators of the machine.

The instruction manual aims to describe how to use the machine the way the machine is designed to be used, the machine's technical features and to provide information on how to use the machine correctly, and how to clean, control and operate the machine; in addition, the manual provides important information about maintenance, any residual risks and however how to carry out operations to be performed with special care.

This manual is to be considered a part of the machine and must be PRESERVED FOR FUTURE REFERENCE until the machine is finally dismantled.

The instruction manual must always be available for consultation and be preserved in a protected and dry place.

The user can request a new manual from the manufacturer or from the local retailer if the manual is lost or damaged. The request must include details of the machine model and the serial number indicated on the identifying data plate.

This manual reflects the technical features at the date of preparation; the manufacturer reserves the right to upgrade the production and the subsequent manuals without being under an obligation to also update previous versions.

The manufacturer accepts no liability in the following cases:

- improper or incorrect use of the unit;
- use that does not comply with the information expressly specified in this publication;
- serious shortcomings in the foreseen and recommended maintenance operations;
- changes made to the machine or any unauthorised operation;
- using non-genuine spare parts or parts not specific to the model;
- total or even partial non-compliance with the instructions;
- exceptional events.

UTILISATION ET CONSERVATION DU MANUEL

Le présent manuel d'instructions s'adresse à l'utilisateur de l'appareil, au propriétaire et au technicien d'installation, et doit toujours être disponible pour toute consultation éventuelle.

Le manuel est destiné à l'utilisateur, au préposé à l'entretien et à l'installateur de l'appareil.

Le manuel d'instructions sert à indiquer l'utilisation de l'appareil prévue dans les hypothèses de conception et ses caractéristiques techniques, ainsi qu'à fournir des indications pour son utilisation correcte, le nettoyage, le réglage et le fonctionnement; il fournit également d'importantes indications concernant l'entretien, les éventuels risques résiduels et, de manière générale, les opérations dont l'exécution exige une attention particulière.

Le présent manuel doit être considéré comme une partie intégrante de l'appareil et doit être CONSERVÉ EN VUE DE FUTURES CONSULTATIONS jusqu'à son démantèlement final. Le manuel d'instructions doit toujours être disponible pour la consultation et conservé dans un endroit sec et protégé.

En cas de perte ou de détérioration, l'utilisateur peut demander un nouveau manuel au fabricant ou à son revendeur, en indiquant le numéro du modèle et le numéro de série de l'appareil, indiqué sur sa plaque d'identification.

Le présent manuel reflète l'état de la technique au moment de sa rédaction; le fabricant se réserve le droit de mettre à jour la production et les manuels suivants sans obligation de mettre également à jour les versions précédentes.

Le fabricant décline toute responsabilité dans les cas suivants:

- utilisation impropre ou incorrecte de l'appareil;
- utilisation non conforme aux spécifications fournies dans les présente publication;
- grave carence dans l'entretien prévu et conseillé;
- modifications de l'appareil ou toute autre intervention non autorisée;
- utilisation de pièces de rechange non originales ou non spécifiques au modèle;
- non respect total ou partiel des instructions;
- événements exceptionnels.

VERWENDUNG UND AUFBEWAHRUNG DES HANDBUCHS

Das vorliegende Bedienungs-handbuch richtet sich an den Bediener der Maschine, an den Eigentümer und an den Installateur und muss jederzeit zum Nachschlagen griffbereit sein.

Das vorliegende Bedienungs-handbuch richtet sich an den Bediener, den Eigentümer und den Installateur der Maschine.

Das Bedienungshandbuch dient zu Angabe der bei der Planung vorgesehenen Verwendung der Maschine und ihrer technischen Merkmale sowie zur Lieferung von Anweisungen für die sachgemäße Verwendung, die Reinigung, die Justierung und den Einsatz. Außerdem liefert es wichtige Hinweise für die Wartung, eventuelle Restrisiken und ganz allgemein für Tätigkeiten, die mit besonderer Vorsicht durchgeführt werden müssen. Das vorliegende Handbuch ist als Teil der Maschine zu betrachten und muss für ZUKÜNFTIGES NACHSCHLAGEN bis zur endgültigen Demontage der Maschine aufbewahrt werden. Das Bedienungshandbuch muss an einem geschützten und trockenen Ort aufbewahrt werden und jederzeit zum Nachschlagen verfügbar sein. Sollte das Handbuch verloren gehen oder beschädigt werden, so kann der Bediener beim Hersteller oder einem Händler ein neues Handbuch anfordern. Dafür müssen das Modell und Seriennummer der Maschine angegeben werden, beide befinden sich auf dem Kennschild an der Maschine. Das vorliegende Handbuch gibt den Status der Technik zum Zeitpunkt seiner Erstellung wieder, der Hersteller behält sich das Recht vor, die Produktion und die nachfolgenden Handbücher zu aktualisieren, ohne dass ihm daraus die Verpflichtung zur Aktualisierung der vorhergehenden Ausgaben entsteht. In folgenden Fällen übernimmt der Hersteller keine Verantwortung:

- unsachgemäße oder nicht korrekte Verwendung der Maschine;
- Verwendung, die nicht mit den ausdrücklich in dem vorliegenden Dokument angeführten Angaben übereinstimmt;
- schwere Mängel bei der vorgesehenen und empfohlenen Wartung;
- Änderungen an der Maschine oder andere nicht genehmigte Eingriffe;
- Verwendung von nicht originalen oder nicht für das Modell spezifischen Ersatzteilen;
- völlige oder teilweise Nichtbeachtung der Anweisungen;
- außergewöhnliche Ereignisse.

USO Y CONSERVACIÓN DEL MANUAL

Este manual de instrucciones está dirigido al usuario de la máquina, al propietario y al técnico instalador y debe estar siempre a disposición para cualquier consulta eventual.

El manual está destinado al usuario, al encargado del mantenimiento y al instalador de la máquina.

El manual de instrucciones sirve para indicar el uso de la máquina previsto en las hipótesis de diseño, sus características técnicas y para proporcionar indicaciones para el uso correcto, la limpieza, la regulación y el uso; también proporciona indicaciones importantes para el mantenimiento, para eventuales riesgos residuales y para la realización de operaciones que deben desempeñarse con una atención especial.

Este manual debe considerarse como parte de la máquina y debe CONSERVARSE PARA REFERENCIAS FUTURAS hasta la eliminación final de la máquina. El manual de instrucciones debe estar siempre a disposición para ser consultado y debe conservarse en un lugar protegido y seco.

En caso de pérdida o deterioro, el usuario podrá solicitar un nuevo manual al fabricante o al revendedor, indicando el modelo de la máquina y el número de matrícula de la misma, visible en la placa de identificación.

Este manual refleja el estado de la técnica en el momento de su redacción; el fabricante se reserva el derecho de actualizar la producción y los manuales sucesivos sin la obligación de actualizar también las versiones anteriores.

El fabricante se retiene libre de eventuales responsabilidades en caso de:

- uso indebido o no correcto de la máquina;
- uso no conforme con cuanto expresamente especificado en esta publicación;
- carencias graves en el mantenimiento previsto y recomendado;
- modificaciones en la máquina o cualquier intervención no autorizada;
- uso de repuestos no originales o específicos para el modelo;
- incumplimiento total o parcial de las instrucciones;
- Eventos excepcionales.

DE HANDLEIDING GEBRUIKEN EN BEWAREN

Deze handleiding met instructies is gericht tot de gebruiker van de machine, de eigenaar en de technicus-installateur. De handleiding moet altijd ter beschikking zijn om die eventueel te kunnen raadplegen. De handleiding is bestemd voor de gebruiker, de onderhoudstechnicus en de installateur van de machine.

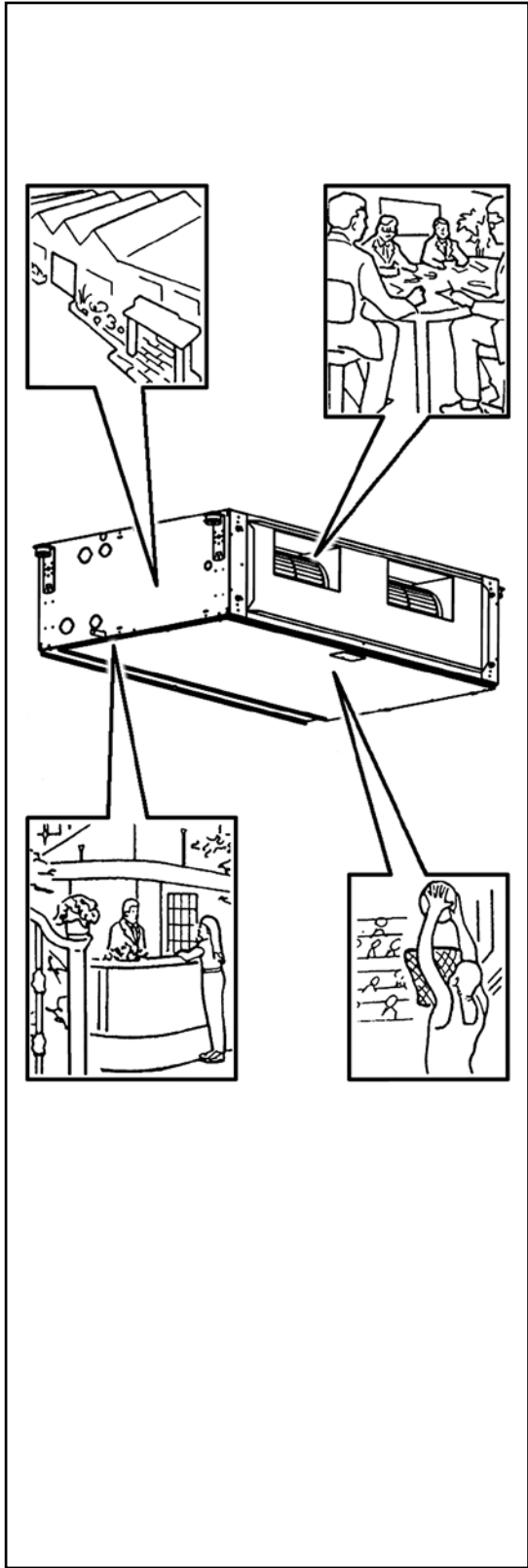
De handleiding met instructies is bedoeld om het voorziene gebruik van de machine binnen de ontwerpcondities en de technische kenmerken ervan aan te geven, en om aanwijzingen te verstrekken wat betreft het correcte gebruik, de reiniging en de afstelling. Bovendien bevat de handleiding belangrijke aanwijzingen voor het onderhoud en wordt er op eventuele blijvende risico's gewezen, naast aanwijzingen voor het uitvoeren van handelingen die met bijzondere aandacht moeten worden uitgevoerd. Deze handleiding moet als een deel van de machine worden beschouwd en dient te worden BEWAARD OM DIE LATER TE RAADPLEGEN tot aan de uiteindelijke ontmanteling van de machine. De handleiding met instructies moet altijd ter beschikking zijn om die te raadplegen, en moet op een beschermd, droge plaats worden bewaard.

Indien de handleiding zoek raakt of beschadigd is, kan de gebruiker bij de fabrikant of aan de verkoper een nieuwe handleiding aanvragen, met vermelding van het model van de machine en het serienummer, te vinden op het identificatieplaatje.

Deze handleiding is een weergave van de staat van de techniek op het moment van de opmaak ervan. De fabrikant behoudt zich het recht voor om de productie en de volgende handleidingen te updaten zonder dat hij verplicht is om ook vorige versies te moeten updaten.

De fabrikant acht zich ontheven van eventuele verantwoordelijkheid in geval van:

- oneigenlijk of verkeerd gebruik van de machine;
- gebruik dat niet conform is met wat uitdrukkelijk in deze uitgave is aangegeven;
- ernstige nalatigheid tijdens het voorziene en aanbevolen onderhoud;
- wijzigingen aan de machine of andere interventies die niet zijn toegestaan;
- gebruik van niet-originele reserveonderdelen of onderdelen die niet specifiek voor het model zijn;
- het volledig of gedeeltelijk niet naleven van de instructies;
- uitzonderlijke gebeurtenissen.



SCOPO

APPLICATION

ISTRUZIONI ORIGINALI

PRIMA DI INSTALLARE L'APPARECCHIO LEGGERE ATTENTAMENTE QUESTO MANUALE

CAREFULLY READ THIS MANUAL BEFORE INSTALLING THE APPLIANCE

I ventilconvettori orizzontali canalizzabili sono destinati all'uso in ambienti commerciali e privati dotati di controsoffitti.

The suspended monobloc fan coils are designed for use in commercial and private environments with false ceilings.

Gli apparecchi sono costruiti esclusivamente per le funzioni di riscaldamento, filtrazione, raffreddamento e deumidificazione; non sono adatti per nessun altro uso.

The appliances are exclusively built for air heating, filtering, cooling and dehumidification. They are not suitable for any other purpose.

L'apparecchio non può essere impiegato:

The appliance may not be used:

- per il trattamento dell'aria all'aperto
- per l'installazione in ambienti umidi
- per l'installazione in atmosfere esplosive
- per l'installazione in atmosfere corrosive

- for outdoor air treatment
- for installation in moist rooms
- for installation in explosive atmospheres
- for installation in corrosive atmospheres

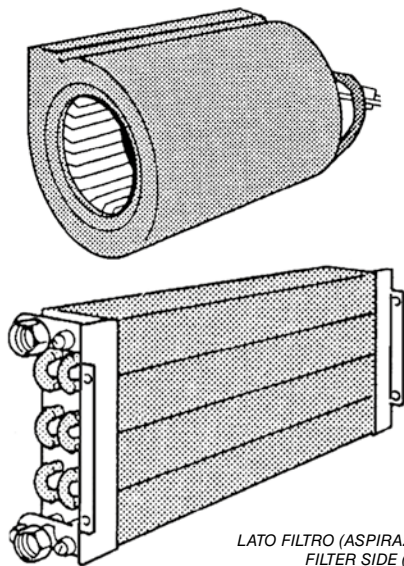
Verificare che l'ambiente in cui è installato l'apparecchio non contenga sostanze che generino un processo di corrosione delle alette in alluminio.

Make sure that the environment where the appliance is installed does not contain substances that cause the corrosion of the aluminium fins.

Gli apparecchi sono alimentati con acqua calda/fredda a seconda che si voglia riscaldare o raffreddare l'ambiente.

The units are supplied with hot or cold water, depending on whether the environment is to be heated or cooled.

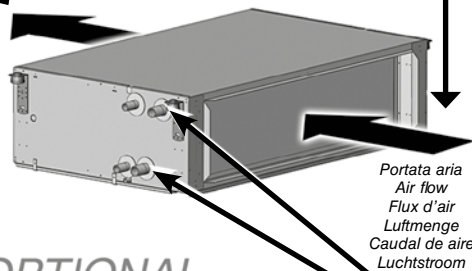
BUT	ZWECKBESTIMMUNG	OBJETIVO	DOEL
<p style="text-align: center;">AVANT D'INSTALLER L'APPAREIL LIRE ATTENTIVEMENT CE MANUEL</p>	<p style="text-align: center;">BEVOR DAS GERÄT INSTALLIERT WIRD, SOLLTE DIESES HANDBUCH SORGFÄLTIG GELESEN WERDEN</p>	<p style="text-align: center;">ANTES DE INSTALAR EL APARATO LEA ATENTAMENTE ESTE MANUAL</p>	<p style="text-align: center;">VÓÓR DE INSTALLATIE VAN HET APPARAAT NEEMT U AANDACHTIG DEZE HANDLEIDING DOOR</p>
<p><i>Les ventilo-convecteurs monobloc suspendus sont conçus pour être utilisés dans des locaux commerciaux et résidentiels équipés de plafonds techniques.</i></p>	<p><i>Die Aufhängbaren Monoblock-Heizlüfter sind für den Einbau in Büro- und Wohnräumen mit abgehängter Decke bestimmt.</i></p>	<p><i>Los ventiladores colgantes monobloques han sido diseñados para usarlos en locales comerciales y privados provistos de falso techo.</i></p>	<p><i>De horizontale kanaliseerbare ventilators-convectors werden ontworpen voor gebruik in commerciële en privé-ruimtes met een verlaagd plafond.</i></p>
<p><i>Les appareils sont construits exclusivement pour le chauffage, la filtration, le refroidissement et la déshumidification; ils ne sont adaptés à aucun autre usage.</i></p>	<p><i>Die Geräte sind ausschließlich zum Lufterwärmen, Filtern, Kühlen und Entfeuchten ausgelegt. Jeder andere Gebrauch ist ungeeignet.</i></p>	<p><i>Los aparatos han sido contruidos exclusivamente para las funciones de calefacción, filtrado, enfriamiento y deshumidificación; no son adecuados para ningún otro uso.</i></p>	<p><i>De toestellen zijn uitsluitende gebouwd voor de functies verwarming, filtering, koeling en ontvochtiging; ze zijn niet geschikt voor andere toepassingen.</i></p>
<p>L'appareil ne peut pas:</p>	<p>Die Geräte darf nicht eingesetzt werden für:</p>	<p>Los aparatos no se pueden usar para:</p>	<p>De ventilators-convectors mag niet worden gebruikt:</p>
<ul style="list-style-type: none"> • pour le traitement de l'air en plein air • être installé dans des locaux humides • être installé dans des atmosphères explosives • être installé dans des atmosphères corrosives 	<ul style="list-style-type: none"> • die Aufbereitung der Luft im Freien • die Installation in feuchten Räumen • die Installation in explosiver Atmosphäre • die Installation in korrosiver Atmosphäre 	<ul style="list-style-type: none"> • el tratamiento del aire al aire libre • su instalación en locales húmedos • su instalación en atmósferas explosivas • su instalación en atmósferas corrosivas 	<ul style="list-style-type: none"> • voor de zuivering van de buitenlucht • voor installatie in vochtige ruimten • voorinstallatie in ruimten waar ontploffingsgevaar heerst • voor installatie in corrosieve omgevingen
<p>Vérifier que la pièce dans laquelle l'appareil est installé ne contient pas de substances pouvant engendrer la corrosion des ailettes en aluminium.</p>	<p>Überprüfen, dass der Raum, in dem das Gerät installiert wird, keine Stoffe enthält, die einen Korrosionsprozess der Aluminium- rippen bewirken.</p>	<p>Compruebe que la estancia en la que se está instalado el aparato no contenga sustancias que generen un proceso de corrosión de las aletas de aluminio.</p>	<p>Controleer of de omgeving waarin het apparaat geïnstalleerd is geen stoffen bevat die een roestproces van de aluminium ribben op gang brengen.</p>
<p><i>Les appareils sont alimentés avec de l'eau chaude/froide selon qu'on veut chauffer ou rafraichir l'ambiance.</i></p>	<p><i>Je nachdem, ob der Raum geheizt oder gekühlt werden soll, werden die Geräte mit warmem oder kaltem Wasser versorgt.</i></p>	<p><i>Los aparatos están alimentados con agua caliente/fría según se desee calentar o refrescar el ambiente.</i></p>	<p><i>De apparaten worden gevoed met warm/koud water, naargelang men de ruimte wenst af te koelen of te verwarmen.</i></p>



LATO FILTRO (ASPIRAZIONE)
 FILTER SIDE (INLET)
 CÔTÉ FILTRE (ASPIRATION)
 FILTERSEITE (ANSAUGUNG)
 LATO FILTRO (ENTRADA AIRE)
 KANT FILTER (AANZUIGING)

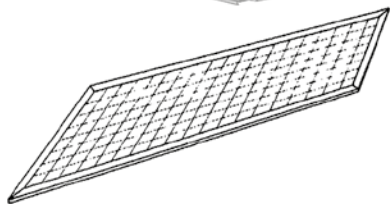
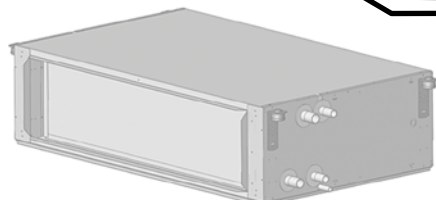
LATO VENTILATORI (MANDATA)
 FAN SIDE (OUTLET)
 CÔTÉ VENTILATEURS (SOUFFLAGE)
 VENTILATORSEITE (AUSBLAS)
 LADO VENTILADORES (SALIDA AIRE)
 KANT VENTILATOREN (AANVOER)

STANDARD



Portata aria
 Air flow
 Flux d'air
 Luftmenge
 Caudal de aire
 Luchtstroom

OPTIONAL



I componenti principali sono:

STRUTTURA PORTANTE

In lamiera zincata con materasino B-s2-d0 EN 13501-01.

GRUPPO VENTILATORE

Costituito da ventilatori centrifughi a doppia aspirazione, particolarmente silenziosi con giranti bilanciate staticamente e dinamicamente, direttamente calettate sull'albero motore.

MOTORE ELETTRICO

Motore elettronico brushless sincrono a magneti permanenti, del tipo trifase, controllato con corrente ricostruita secondo un'onda sinusoidale. La scheda elettronica ad inverter per il controllo del funzionamento motore è alimentata a 230 Volt in monofase e, con un sistema di switching, provvede alla generazione di una alimentazione di tipo trifase modulata in frequenza e forma d'onda. Il tipo di alimentazione elettrica richiesta per la macchina è quindi monofase con tensione 230 V e frequenza 50/60 Hz.

BATTERIA DI SCAMBIO TERMICO

È costruita con tubi di rame ed alette in alluminio fissate ai tubi con procedimento di mandrinatura meccanica. Nella versione a 3-4-6 ranghi la batteria è dotata di 2 attacchi gas maschio.

Gli apparecchi possono essere corredati di batteria addizionale (solo per riscaldamento), a 1 o 2 ranghi, con attacchi gas maschio.

La posizione di serie degli attacchi è a sinistra, guardando l'apparecchio dal lato filtro.

Su richiesta la posizione degli attacchi può essere spostata a destra.

FILTRO di materiale sintetico rigenerabile.

BACINELLA RACCOLTA CONDENSA

In lamiera zincata con materasino B-s2-d0 EN 13501-01.

The main components are:

CARRYNG STRUCTURE

Made from galvanised plate with a layer of B-s2-d0 EN 13501-01 material.

FAN ASSEMBLY

Ultra-silent double intake centrifugal fans with statically and dynamically balanced impellers keyed directly onto the motor shaft.

ELECTRIC MOTOR

Three phase permanent magnet DC brushless electronic motor that is controlled with current reconstructed according to a sinusoidal wave. The inverter board that controls the motor operation is powered by 230 Volt, single-phase and, with a switching system, it generates a three-phase frequency modulated, wave form power supply. The electric power supply required for the machine is therefore single-phase with voltage of 230 V and frequency of 50/60 Hz.

HEAT EXCHANGE COIL

Made with aluminium finned copper tubes. The 3-4-6 row exchanger has two male gas connections.

The units can be fitted with a supplementary 1 or 2 rows exchanger (for heating only) with gas male connections.

As standard, the connections are on the left hand side facing the unit from filter side.

The units can be supplied if specified with the connections on the right hand side.

Regenerable synthetic **FILTER**.

CONDENSATE COLLECTION TRAY

Made from galvanised plate with a layer of B-s2-d0 EN 13501-01 material.

Les composants principaux sont:

BÂTI DE SUPPORT

En tôle zinguée isolés avec un matelas B-s2-d0 EN 13501-01.

GROUPE VENTILATEUR

Constitué par des ventilateurs centrifuges à double aspiration, particulièrement silencieux, avec des turbines équilibrées statiquement et dynamiquement, directement fixées sur l'arbre moteur.

MOTEUR ÉLECTRIQUE

Moteur électronique brushless synchrone à aimants permanents de type triphasé, contrôlé avec courant reconstruit selon une onde sinusoïdale. La carte électronique à inverter pour le contrôle du fonctionnement moteur est alimentée à 230 Volt en monophasé et, avec un système de switching, pourvoit à la génération d'une alimentation de type triphasée modulée en fréquence et forme d'onde. Le type d'alimentation électrique requis pour la machine est donc monophasé avec tension 230 V et fréquence 50/60 Hz.

BATTERIE

D'ÉCHANGE THERMIQUE

Construite avec des tubes en cuivre et des ailettes en aluminium fixées aux tubes par dudgeonnage mécanique. Dans la version à 3-4-6 rangs, la batterie est équipée de deux raccords gaz femelle.

Les appareils peuvent être équipés d'une batterie supplémentaire, à 1 ou 2 rangs (seulement pour le chauffage), avec des raccords femelle gaz.

La position standard des raccords est à gauche, quand on regarde l'appareil des côté filtre.

Sur demande la position des raccords peut-être déplacée à droite.

FILTRE en matière synthétique régénérable.

BAC DE RECUPERATION DES CONDENSATS

En tôle zinguée isolés avec un matelas B-s2-d0 EN 13501-01.

Das Gerät setzt sich hauptsächlich aus folgenden Bauteilen zusammen:

GEHÄUSE

Aus Zinkblech mit Isoliermatte der B-s2-d0 EN 13501-01.

GEBLÄSE

Bestehend aus besonders geräuscharmen, doppelseitig saugenden Radialventilatoren mit statisch und dynamisch ausgewuchteten Laufrädern, direkt auf der Antriebswelle sitzend.

ELEKTROMOTOR

Einem dreiphasigen elektronischen Brushless-Gleichstrommotor mit Permanentmagneten Typ gekoppelt, der mit Sinusstrom gesteuert wird. Der elektronische Frequenzumrichter für die Motorsteuerung wird einphasig mit 230 Volt gespeist. Er generiert auf Basis eines Switching-Systems frequenzmodulierten und wellenförmigen Dreiphasenstrom. Aus diesem Grund benötigt das Gerät eine einphasige Stromversorgung mit einer Spannung von 230 V und einer Frequenz von 50/60 Hz.

WÄRMETAUSCHER-BATTERIE

Bestehend aus Kupferrohren mit maschinell aufgezogenen Aluminiumlamellen. Die 3- und 4- und 6- reihigen Wärmetauscher sind mit zwei Anschlüssen mit Innengewinde Gas versehen.

Die Geräte können mit einem 1- und 2- reihigen Zusatz-Wärmetauscher (nur für Heizung) mit Innengewinde-Anschlüssen Gas ausgestattet werden.

Serienmäßig befinden sich die Anschlüsse von vorne gesehen links von Filterseite.

Auf Anfrage oder mit einem einfachen Eingriff der direkt vor Ort durchgeführt werden kann, können die Anschlüsse auf die rechte Seite verlegt werden.

FILTER aus regenerierbarem Synthetikmaterial.

KONDENSATWANNE

Aus Zinkblech mit Isoliermatte der B-s2-d0 EN 13501-01.

Los componentes principales son:

ESTRUCTURA PORTADORA

De chapa laminada aislada con un colchón de B-s2-d0 EN 13501-01.

GRUPO VENTILADOR

Formado por ventiladores centrifugos de doble aspiración, particularmente silenciosos. Los rodetes son balanceados, estática y dinámicamente, y ensamblados directamente en el eje motor.

MOTOR ELÉCTRICO

Motor electrónico del tipo sin escobillas, sincrónico, con imanes permanentes del tipo trifásico, controlado por corriente continua reconstruida según una onda sinusoidal. La tarjeta electrónica inversora para el control del funcionamiento del motor, está alimentada por una tensión de 230 Voltios monofásica y, gracias a un sistema de switching, genera una alimentación del tipo trifásica modulada en frecuencia y en la forma de la onda. El tipo de alimentación eléctrica requerida para la máquina es por lo tanto monofásica con una tensión de 230 V y con frecuencia de 50/60 Hz.

BATERÍA

DE INTERCAMBIO TÉRMICO

Se compone de tubos de cobre y aletas en aluminio fijadas a los tubos con un procedimiento de mandrilado mecánico. En la variante con 3-4-6 filas la batería tiene 2 conexiones gas hembra.

Los aparados pueden venir equipados con batería adicional de 1 o 2 filas (solamente para la calefacción), con conexiones hembra gas.

La posición predeterminada de las conexiones es en la parte izquierda mirando al aparato desde enfrente de lado filtro.

De todas maneras a petición es posible desplazar a la derecha la posición de las conexiones.

FILTRO en material sintético regenerable.

BARDEJA DE CONDENSADOS

De chapa laminada aislada con un colchón de B-s2-d0 EN 13501-01.

De voornaamste onderdelen zijn:

DRAAGSTRUCTUUR

in verzinkte staalplaat met isolatiemat B-s2-d0 EN 13501-01.

VENTILATORGROEP

Samengesteld door centrifugeventilators met dubbele aanzuiging, bijzonder geluidloos met statisch en dynamisch uitgebalanceerde schoepen, rechtstreeks bevestigd op de aandrijfas van de motor.

ELEKTRISCHE MOTOR

Three phase permanent magnet DC brushless electronic motor that is controlled with current reconstructed according to a sinusoidal wave. The inverter board that controls the motor operation is powered by 230 Volt, single-phase and, with a switching system, it generates a three-phase frequency modulated, wave form power supply. The electric power supply required for the machine is therefore single-phase with voltage of 230 V and frequency of 50/60 Hz.

BATTERIJ WARMTEWISSELING

Het toestel is gemaakt uit koperen buizen en vinnen in aluminium die aan de buizen zijn bevestigd met een procedé op basis van mechanische spindels. Bij de versies met 3-4-6 leden is de batterij voorzien van 2 mannelijke gaskoppelingen. De toestellen kunnen met een extra batterij worden uitgerust (alleen voor verwarming), met 1 of 2 leden, met mannelijke gaskoppeling.

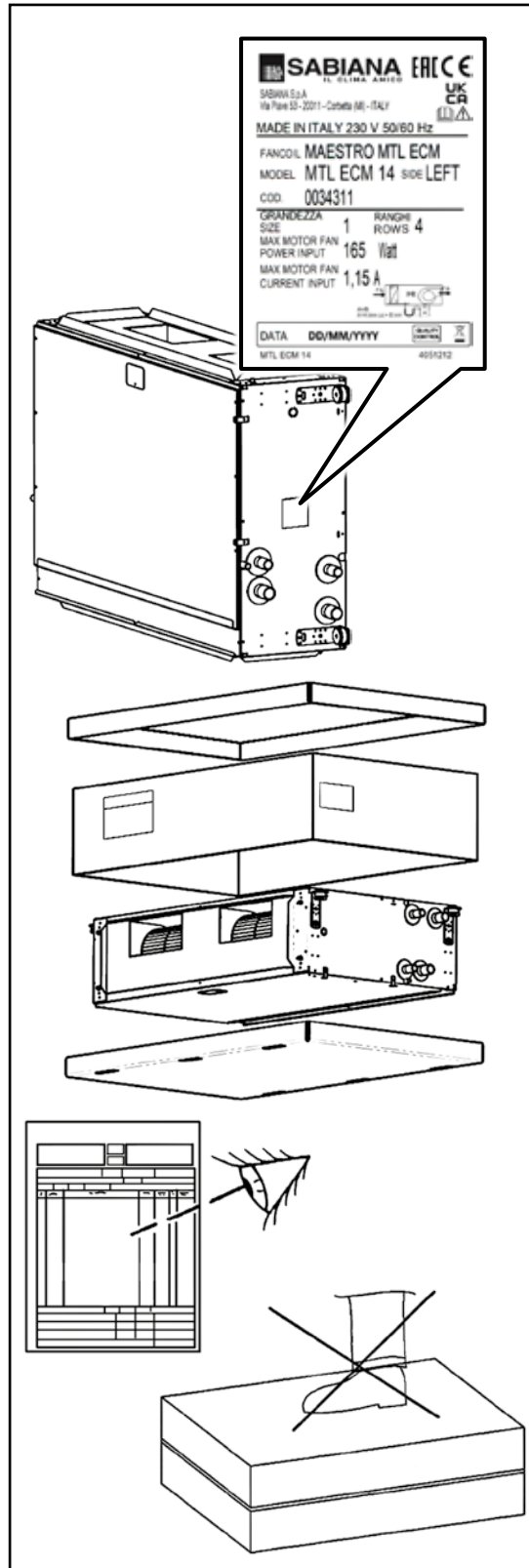
De seriële positie van de aansluitingen is links, als men vóór het apparaat staat van kant filter.

Op verzoek, kunnen de aansluitingen naar rechts worden verplaatst.

Herbruikbare **FILTER** in synthetisch materiaal.

OPVANGBAC CONDENSATIEWATER

In verzinkte staalplaat met isolatiemat B-s2-d0 EN 13501-01.



**IDENTIFICAZIONE
 MACCHINA**

A bordo di ogni singola macchina è applicata l'etichetta di identificazione riportante i dati del costruttore ed il tipo di macchina.

TRASPORTO

L'apparecchio viene imballato in scatole di cartone.

Una volta che l'apparecchio è disimballato controllare che non vi siano danni e che corrisponda alla fornitura.

In caso di danni o di sigla dell'apparecchio non corrispondente a quanto ordinato, rivolgersi al proprio rivenditore citando la serie e il modello.

Per il funzionamento dell'apparecchiatura bisogna predisporre un collegamento idraulico con la caldaia/chiller e un collegamento elettrico 230 V monofase.

**PESI
 E DIMENSIONI
 UNITÀ IMBALLATA**

**IDENTIFYING
 THE APPLIANCE**

Each unit is supplied with an identification plate giving details of the manufacturer and the type of appliance.

TRANSPORT

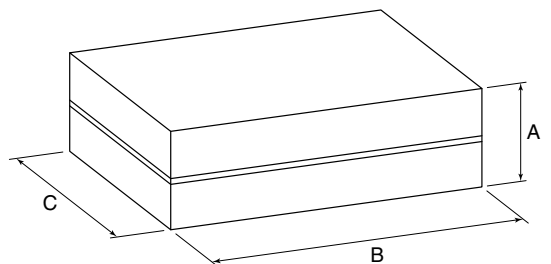
The appliance is supplied in cardboard packaging.

After unpacking the appliance, make sure it is undamaged and corresponds to the unit requested.

In the event of damage or if the identification code does not correspond to that ordered, contact your dealer immediately, quoting the series and model.

To operate the appliance, connect hydraulically to a boiler/chiller and electrically to a 230 V single phase power supply.

**WEIGHTS
 AND DIMENSIONS
 PACKED UNIT**

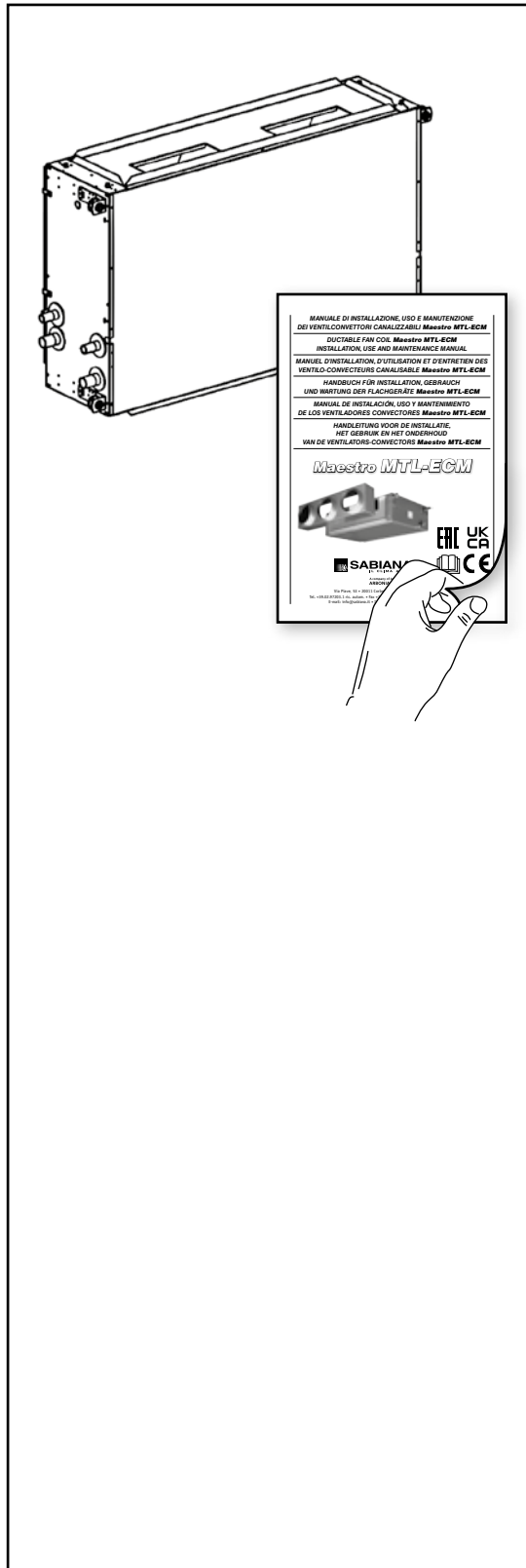


	Grand. / Size / Taille / Größe / Tamaño / Grootte					
	1	2	3	4	5	6
A (mm)	330	330	380	380	455	505
B (mm)	1290	1290	1290	1605	1605	1695
C (mm)	805	805	805	960	960	1207

IDENTIFICATION DES MACHINES	KENNZEICHNUNG DES GERÄTS	IDENTIFICACIÓN DE LA MÁQUINA	IDENTIFICATIE APPARAAT
<i>Une étiquette d'identification est appliquée sur chaque machine; elle indique les données du constructeur et le type de machine.</i>	<i>Jedes Gerät ist mit einem Typenschild gekennzeichnet, auf dem die Daten des Herstellers und der Typ des Geräts angegeben sind.</i>	<i>Cada máquina lleva una placa de identificación en la que figuran los datos del fabricante y el tipo de máquina de que se trata.</i>	<i>Aan boord van elk apparaat wordt een identificatielabel aangebracht met de gegevens van de fabrikant en het type machine.</i>
TRANSPORT	TRANSPORT	TRANSPORTE	TRANSPORT
<i>L'appareil est emballé dans des boîtes en carton.</i> <i>Après avoir déballé l'appareil, contrôler qu'il n'a subi aucun dommage et qu'il correspond bien à la fourniture.</i> <i>En cas de dommages ou si le sigle de l'appareil ne correspond pas à ce qui a été commandé, s'adresser au revendeur en indiquant la série et le modèle.</i> <i>Pour le fonctionnement de l'appareil, prévoir un raccordement hydraulique à la chaudière/centrale d'eau glacée et un raccordement électrique 230 V monophasé.</i>	<i>Das Gerät wird in Kartons verpackt.</i> <i>Kontrollieren Sie beim Auspacken sofort, ob das Gerät unversehrt ist, und ob es mit den Angaben in den Versandpapieren übereinstimmt.</i> <i>Falls Schäden festgestellt werden sollten, oder wenn die Artikelnummer nicht mit dem bestellten Gerät übereinstimmt, wenden Sie sich bitte an Ihren Händler. Geben Sie bei Rückfragen immer Serie und Gerätemodell an.</i> <i>Für den Betrieb des Geräts ist ein Wasseranschluss zum Heizer/Kühler sowie ein Stromanschluss (230 V einphasig) erforderlich.</i>	<i>El aparato viene embalado en caja de cartón.</i> <i>Cuando se desembala el aparato, es preciso comprobar que no tenga desperfectos y que se corresponda con el suministro previsto.</i> <i>En caso de daños o de sigla del aparato no correspondiente con la del pedido, dirigirse al revendedor indicando la serie y el modelo.</i> <i>Para la operación del aparato es preciso disponer un enlace hidráulico con la caldera/refrigerador y un enlace eléctrico monofásico de 230 V.</i>	<i>Het apparaat wordt in een kartonnen doos verpakt.</i> <i>Eens het apparaat van zijn verpakking ontdaan, controleert u de integriteit en conformiteit van het apparaat.</i> <i>In geval van beschadigingen, of indien het apparaat niet overeenkomt met de bestelling, wendt u zich tot uw verkoper, met vermelding van het serienummer en het model.</i> <i>Voor de werking van het toestel moet men over een hydraulische aansluiting op de ketel/koelinstallatie en een elektrische aansluiting 230 V monofase beschikken.</i>
POIDS ET DIMENSIONS DE L'UNITE EMBALLEE	GEWICHT UND DIMENSIONEN VERPACKTES GERÄT	PESO Y DIMENSIÓN UNIDAD EMBALADO	GEWICHT EN AFMETINGEN VERPAKTE EENHEID

PESO - WEIGHT - POIDS - GEWICHT - PESO - GEWICHT

		Ranghi / Rows / Rangs / Reihen / Filas / Rangen															
		Unità non imballata - Unpacked unit Unité seule - Unverpackung des Gerätes Unidad sin embalar - Eenheid zonder verpakking								Unità imballata - Packed unit Unité emballée - Verpackung des Gerätes Unidad embalada - Verpakte eenheid							
Mod.		3	3+1	3+2	4	4+1	4+2	6	6+2	3	3+1	3+2	4	4+1	4+2	6	6+2
Grandezza Size Größe Taille Tamaño Grootte	1	45	48	50	47	50	51	-	-	48	51	53	50	53	54	-	-
	2	46	50	52	48	51	53	-	-	49	53	55	51	54	56	-	-
	3	54	58	60	56	60	62	-	-	57	61	63	59	63	65	-	-
	4	75	80	83	78	83	86	-	-	79	84	87	82	87	90	-	-
	5	85	90	94	88	94	98	-	-	89	94	98	92	98	102	-	-
	6	-	-	-	124	-	134	130	140	-	-	-	127	-	137	133	143



**NOTE
GENERALI
ALLA CONSEGNA**

- Apparecchio.
- Libretto di istruzioni e manutenzione.

**GENERAL
NOTES
ON DELIVERY**

- Appliance.
- Instruction and maintenance manual.

**AVVERTENZE
GENERALI**

Dopo aver aperto e tolto l'imballo, accertarsi che il contenuto sia quello richiesto e che sia integro. In caso contrario, rivolgersi al rivenditore ove si è acquistato l'apparecchio.

ATTENZIONE!

Livello di pressione sonora ponderata in scala A < 70 dB(A)

I ventilconvettori sono stati studiati per riscaldare e/o condizionare gli ambienti e devono quindi essere utilizzati solamente per questo. Si esclude qualsiasi responsabilità per i danni eventuali causati da un uso improprio.

Ogni riparazione o manutenzione dell'apparecchio deve essere eseguita da personale specializzato e qualificato.

Non si risponde in caso di danni provocati da modifiche o manomissioni dell'apparecchio.

**GENERAL
WARNINGS**

After removing the packaging, make sure the contents are as requested and not damaged. If this is not the case, contact the dealer where you bought the appliance.

IMPORTANT!

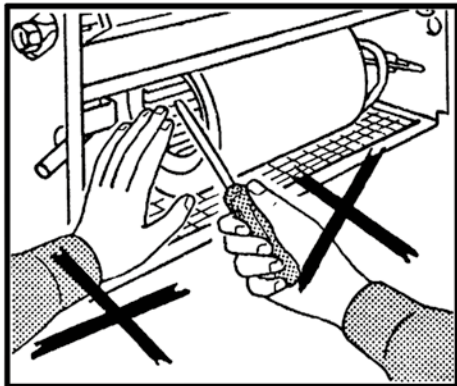
The A-weighted sound pressure level < 70 dB(A)

The fan coils have been designed for room heating and/or air conditioning and must be used exclusively for that purpose. We declines all responsibility for damage caused by their improper use.

All repairs or maintenance must be performed by qualified specialists.

We declines all responsibility for damage caused by modifications or tampering with the unit.

REMARQUES GENERALES POUR LA LIVRAISON	ALLGEMEINE HINWEISE ZUR LIEFERUNG	NOTAS GENERALES PARA LA ENTREGA	ALGEMEINE OPMERKINGEN BIJ DE LEVERING
<ul style="list-style-type: none"> • Appareil. • Instructions d'installation et d'entretien. 	<ul style="list-style-type: none"> • Gerät. • Gebrauchs- und Wartungsanleitung. 	<ul style="list-style-type: none"> • Aparato. • Manual de instrucciones y mantenimiento. 	<ul style="list-style-type: none"> • Apparaat. • Handleiding voor het gebruik en het onderhoud.
GENERALITES	ALLGEMEINE HINWEISE	ADVERTENCIAS GENERALES	ALGEMENE VOORSCHRIFTEN
<p>Après avoir ouvert et retiré l'emballage, s'assurer que le contenu est conforme et qu'il est en parfait état. En cas contraire s'adresser au revendeur où l'appareil a été acheté.</p>	<p>Nach dem Auspacken kontrollieren, ob der Inhalt der Bestellung entspricht und unversehrt ist. Im gegenteiligen Fall wenden Sie sich an Ihren Händler.</p>	<p>Después de haber retirado el embalaje, comprobar que el contenido sea el solicitado y que esté intacto. En caso contrario, dirigirse al establecimiento donde se ha comprado el aparato.</p>	<p>Na de verpakking te hebben verwijderd, controleren of de inhoud ervan correct en onbeschadigd is. Is dit niet het geval, contact opnemen met de verkoper of waar het apparaat werd aangekocht.</p>
<p>ATTENTION! <u>Le niveau de pression sonore pondéré A < 70 dB(A)</u></p>	<p>ACHTUNG! <u>Der A-gewichtete Schall-druckpegel < 70 dB(A)</u></p>	<p>ATENCIÓN! <u>El nivel de presión sonora con ponderación A < 70 dB(A)</u></p>	<p>OPGELET! <u>Geluidsdrumniveau gewogen schaal A < 70 dB(A)</u></p>
<p>Les ventilo-convecteurs ont été conçus pour chauffer et/ou climatiser les pièces et ne doivent être destinés qu'à cet usage. Il exclut toute responsabilité en cas de dommages causés par un emploi anormal.</p>	<p>Die Klimakonvektoren wurden zur Heizung und Klimatisierung von Räumen entwickelt und dürfen folglich ausschließlich zu diesem Zweck verwendet werden. Die Firma haftet nicht für eventuelle Schäden, die durch den unzumutbaren Gebrauch verursacht werden.</p>	<p>Los fan coils se han estudiado para calentar y/o acondicionar las habitaciones y no deben usarse para otro fin. Declinamos cualquier responsabilidad por los posibles daños debidos a un uso inadecuado.</p>	<p>De ventilatorconvectors werden ontworpen voor de verwarming en/of koeling van ruimten, en dienen uitsluitend hiervoor te worden gebruikt. Wij kunnen niet aansprakelijk worden gesteld voor eventuele schade die het gevolg is van een verkeerd gebruik van het apparaat.</p>
<p>Toutes les réparations ou entretiens de l'appareil doivent être effectués par le SAV ou par un technicien spécialisé.</p>	<p>Alle Reparaturen oder Wartungsarbeiten müssen durch Personal der Firma oder andere fachlich qualifizierte Techniker erfolgen.</p>	<p>Todas las reparaciones o mantenimiento del aparato deberán ser realizadas por personal especializado y cualificado.</p>	<p>Reparaties of onderhoud van het apparaat dienen uitgevoerd te worden door gespecialiseerd en opgeleid personeel.</p>
<p>On décline toute responsabilité en cas de dommages provoqués par des modifications ou altérations de l'appareil.</p>	<p>Die Firma haftet nicht für solche Schäden, die durch die Veränderung oder die Manipulation des Geräts entstehen.</p>	<p>No se hace responsable en caso de daños provocados por modificaciones o manipulaciones del aparato.</p>	<p>Wij kunnen niet aansprakelijk worden gesteld voor schade die voortvloeit uit aangebrachte wijzigingen.</p>



PRESCRIZIONI DI SICUREZZA

- Assicurarsi di collegare la messa a terra.
- Le ventole possono raggiungere la velocità di 1400 g/min.
- Non inserire oggetti nell'elettroventilatore nè tantomeno le mani.

**IN CASO DI SOSTITUZIONE
O PULIZIA DEL FILTRO
RICORDARSI SEMPRE
DI REINSERIRLO
PRIMA
DELL'AVVIAMENTO
DELL'APPARECCHIATURA.**

In caso di installazioni in climi particolarmente freddi, svuotare l'impianto idraulico in previsione di lunghi periodi di fermo macchina.

Nel caso di installazione con serranda di presa d'aria esterna fare attenzione al gelo invernale che può causare la rottura dei tubi della batteria.

SAFETY RULES

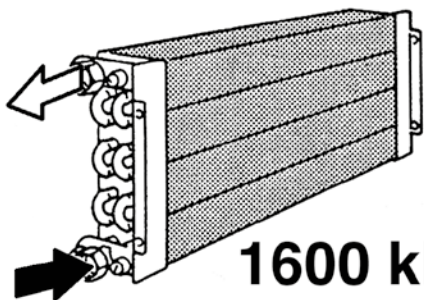
- Make sure the unit is earthed.
- Fan blades may reach speeds of up to 1400 revs/min.
- Never introduce objects or the hand into the fans.

**IF THE FILTER
REQUIRES
REPLACING OR CLEANING,
ALWAYS MAKE SURE
IT IS REPOSITIONED
CORRECTLY BEFORE
STARTING THE UNIT.**

In particularly cold climates, if the appliance is not to be used for long periods, drain the hydraulic circuit.

If the installation is fitted with an external air intake damper, make sure the coil tubes are not damaged by temperatures below freezing point.

CONSIGNES DE SECURITE	SICHERHEITS- VORSCHRIFTEN	PRESCRIPCIONES DE SEGURIDAD	VEILIGHEIDS- VOORSCHRIFTEN
<ul style="list-style-type: none"> • S'assurer que la mise à la terre a été effectuée. • Les ventilateurs peuvent atteindre la vitesse de 1400 tr/mn. • Ne pas introduire d'objets dans le ventilateur, et surtout pas les mains. 	<ul style="list-style-type: none"> • Vergewissern Sie sich, dass das Gerät korrekt geerdet wird. • Die Laufräder können eine Drehzahl von 1.400 U/min. erreichen. • Stecken Sie keine Gegenstände in den Ventilator, und greifen Sie erst recht nicht mit den Händen hinein. 	<ul style="list-style-type: none"> • Comprobar siempre que esté conectada la toma de tierra. • Los ventiladores pueden alcanzar una velocidad de 1400 r.p.m. • No introducir objetos en el ventilador ni tanto menos las manos. 	<ul style="list-style-type: none"> • Zorg voor een aardaansluiting. • De propellers kunnen een snelheid van 1400 t/min. halen. • Steek geen voorwerpen of handen in de elektronventilator.
<p align="center">EN CAS DE REMPLACEMENT OU DE NETTOYAGE DU FILTRE, NE JAMAIS OUBLIER DE LE REMETTRE AVANT DE METTRE L'APPAREIL EN MARCHÉ.</p>	<p align="center">BEI ERSATZ ODER REINIGUNG DES FILTERS NICHT VERGESSEN, DEN FILTER VOR DEM ERNEUTEN EINSCHALTEN DES GERÄTS WIEDER EINZUBAUEN.</p>	<p align="center">EN CASO DE SUSTITUCIÓN O DE LIMPIEZA DEL FILTRO ACORDARSE SIEMPRE DE COLOCARLO DE NUEVO EN SU SITIO ANTES DE PONER EN MARCHA EL APARATO.</p>	<p align="center">ALS U DE FILTER VERVANGT OF SCHOONMAAKT, PLAATST U HEM STEEDS TERUG VOOR U HET APPARAAT IN WERKING STELT.</p>
<p><i>En cas d'installation dans des climats particulièrement froids, vidanger l'installation hydraulique lorsqu'on prévoit de longues périodes d'arrêt de la machine.</i></p>	<p><i>Bei Installation in einem besonders kalten Klima muss der Wasserkreislauf entleert werden, wenn das Gerät für längere Zeit nicht benutzt wird.</i></p>	<p><i>En caso de instalación en climas particularmente fríos, vaciar la instalación hidráulica si se prevén largos plazos de parada de la máquina.</i></p>	<p><i>Voor een installatie in een bijzondere koude omgeving, ledigt u de hydraulische installatie als u voorziet dat de machine gedurende een lange periode niet zal werken.</i></p>
<p><i>En cas d'installation avec un volet de prise d'air extérieur, faire attention au gel en hiver, qui peut provoquer la rupture des tubes de la batterie.</i></p>	<p><i>Achtung bei Installation mit Zuluftklappe im Freien, durch winterlichen Frost können die Rohre der Batterie beschädigt werden.</i></p>	<p><i>En caso de instalación con toma de aire exterior tener cuidado con el hielo que puede causar la rotura de los tubos de la batería.</i></p>	<p><i>Voor een installatie met een externe luchtklep, kijk uit voor wintervorst die de buizen van de batterij kan beschadigen.</i></p>



**1600 kPa
(16 bar)**

LIMITI DI IMPIEGO

I dati fondamentali relativi al ventilconvettore e allo scambiatore di calore sono i seguenti:

Ventilconvettore e scambiatore di calore:

- Temperatura massima del fluido termovettore: max 80 °C
- Temperatura minima del fluido di raffreddamento: min 6 °C
- Pressione massima di esercizio batteria: 1600 kPa
- Tensione di alimentazione: 230 V - 50/60 Hz
- Consumo di energia elettrica: vedi targhetta dati tecnici

LA TEMPERATURA DELL'ARIA TRATTATA DAL VENTILATORE NON DEVE ESSERE SUPERIORE A 50 °C

OPERATING LIMITS

The basic specification of the fan coil and heat exchanger is given below:

Fan coil and heat exchanger:

- Maximum temperature of heat vector fluid: 80 °C
- Minimum temperature of refrigerant fluid: 6 °C
- Coil maximum working pressure: 1600 kPa
- Power supply voltage: 230 V - 50/60 Hz
- Electric energy consumption: see technical data label

THE TREATED AIR MUST NOT EXCEED A TEMPERATURE OF 50 °C



SMALTIMENTO

- Smaltimento del prodotto: attenersi alle normative ambientali vigenti.
- Smaltimento dei rifiuti di apparecchiature elettriche ed elettroniche (RAEE), ai sensi della Direttiva Europea 2012/19/UE (WEEE).

(Applicabile nei Paesi con sistemi di raccolta differenziata)

Il simbolo apposto sul prodotto o sulla documentazione prevede che, alla fine della propria vita utile, i prodotti non debbano essere smaltiti nel normale flusso dei rifiuti solidi urbani. Il simbolo del cestino barrato è riportato su tutti i prodotti per ricordare gli obblighi di raccolta separata.

WASTE DISPOSAL

- Product waste disposal: it has to be in conformity with the current environmental protection legislation.
- Waste disposal of electric and electrical devices (RAEE), in accordance with the European Directive 2012/19/UE (WEEE).

(Referred to Lands that follow recycling systems)

According to the icon put on the product or in the documentation, the products at the end of their useful life-cycle must not be wasted in the way normal solid urban waste does. The bin icon with the strikethrough is put on all the products to remind that the waste sorting is compulsory.

LIMITES D'EMPLOI	EINSATZGRENZEN	LÍMITES DE USO	GEBRUIKSLIMIETEN
<p>Les caractéristiques fondamentales du ventilo-convecteur et de l'échangeur de chaleur sont les suivantes: Ventilo-convecteur et échangeur de chaleur:</p> <ul style="list-style-type: none"> • Température maximale du fluide caloporteur: 80 °C maxi • Température minimale du fluide de refroidissement: 6 °C mini • Pression de marche maximale batterie: 1600 kPa • Tension d'alimentation: 230 V - 50/60 Hz • Consommation d'énergie électrique: voir plaqueette données techniques 	<p>Die wesentlichen Daten des Klimakonvektors und der Wärmetauscher sind die folgenden: Klimakonvektor und Wärmetauscher:</p> <ul style="list-style-type: none"> • Max. Temperatur des Kältemediums: 80 °C • Min. Temperatur der Kühlflüssigkeit: 6 °C • Max. Betriebsdruck register: 1600 kPa • Versorgungsspannung: 230 V - 50/60 Hz • Energieverbrauch: siehe Typenschild 	<p>Los datos fundamentales relativos al ventilador convector y al intercambiador de calor son los siguientes: Ventilador convector e intercambiador de calor:</p> <ul style="list-style-type: none"> • Temperatura máxima del fluido termovector: máx. 80 °C • Temperatura mínima del fluido de enfriamiento: mín. 6 °C • Máxima presión de ejercicio batería: 1600 kPa • Tensiones de alimentación: 230 V - 50/60 Hz • Consumo de energía eléctrica: ver placa de datos técnicos 	<p>De belangrijke gegevens met betrekking tot de ventilatorconvector en de warmtewisselaar: Ventilator-convector en warmtewisselaar:</p> <ul style="list-style-type: none"> • Maximumtemperatuur Vloeistof Thermovector: max. 80 °C • Minimumtemperatuur koelvloeistof: min. 6 °C • Maximale bedrijfsdruk batterij: 1600 kPa • Voedingsspanning: 230 V - 50/60 Hz • Elektrisch energieverbruik: zie plaatje met technische gegevens
<p>L'AIR TRAITÉ DU MOTO-VENTILATEUR NE DOIT PAS DÉPASSER LA TEMPÉRATURE DE 50 °C</p>	<p>DIE TEMPERATUR DER VOM VENTILATOR BEHANDELN LUFT DARF MAXIMAL 50 °C BETRAGEN</p>	<p>LA TEMPERATURA DEL AIRE TRATADO POR EL VENTILADOR NO DEBE SER SUPERIOR A 50 °C</p>	<p>DE TEMPERAATUUR VAN DE LUCHT DIE DOOR DE VENTILATOR WORDT BEHANDELD MAG NIET MEER DAN 50 °C ZIJN</p>
ÉLIMINATION	ENTSORGUNG	ELIMINACIÓN	AFDANKING
<ul style="list-style-type: none"> • Élimination du produit: respecter les réglementations environnementales en vigueur. • Élimination des déchets d'équipements électriques et électroniques (DEEE), conformément à la Directive Européenne 2012/19/UE (WEEE). <p>(Applicable dans les Pays avec des systèmes de collecte sélective)</p> <p>Le symbole apposé sur le produit ou sur la documentation prévoit que, à la fin de leur vie utile, les produits ne doivent pas être éliminés dans le flux normal de déchets urbains solides. Le symbole de la poubelle barrée est reporté sur tous les produits pour rappeler les obligations de collecte sélective.</p>	<ul style="list-style-type: none"> • Produktentsorgung: Die geltenden Umweltvorschriften beachten. • Entsorgung von Elektrorund Elektronik-Altgeräten (EEAG), gemäß der europäischen Richtlinie 2012/19/EG (WEEE). <p>(Anwendbar in Ländern mit getrennten Sammelsystemen)</p> <p>Das Symbol auf dem Produkt oder in der Dokumentation weist darauf hin, dass Produkte am Ende ihrer Nutzungsdauer nicht in den normalen Hausmüll entsorgt werden dürfen. Das durchgestrichene Mülltonnen-symbol erscheint auf allen Produkten, um an die Verpflichtung zur getrennten Müllsamm- lung zu erinnern.</p>	<ul style="list-style-type: none"> • Eliminación del producto: atégase a las normas ambientales vigentes. • Eliminación de los residuos de equipos eléctricos y electrónicos (RAEE), en virtud de la Directiva Europea 2012/19/ UE (WEEE). <p>(Aplicable en los Países con sistemas de recogida selectiva de residuos)</p> <p>El símbolo colocado en el producto o en la documentación indica que, al final de su vida útil, los productos no se deben eliminar con el resto del flujo normal de residuos sólidos urbanos. El símbolo del contenedor tachado se encuentra en todos los productos para recordar que es obligado reali- zar una recogida selectiva.</p>	<ul style="list-style-type: none"> • Verwijdering van product: houd u aan de geldende milieuregels. • Verwijdering van afgedankte elektrische en elektronische apparatuur (RAEE), in overe enstemming met de Europese richtlijn 2012/19/ EU (WEEE). <p>(Toepasbaar in landen met gescheiden inzameling-systemen)</p> <p>Het symbool op het product of in de documentatie geeft aan dat de producten aan het einde van hun nuttige levensduur niet mogen worden weggegooid met het normale stadsafval. Het symbool van de doorgestreepte prullenbak wordt op alle producten weergegeven om u te herinneren aan de verplichting tot gescheiden inzameling.</p>

DIMENSIONI - DIMENSIONS - DIMENSIONS - DIMENSIONEN - DIMENSIÓN - AFMETINGEN

		Grandezza / Size / Taille / Größe / Tamaño / Grootte					
		1	2	3	4	5	6
	A (mm)	1133	1133	1133	1445	1445	1535
	B (mm)	698	698	698	853	853	1100
	C (mm)	310	310	360	360	435	488
	D (mm)	255	255	305	293	368	421
	E (mm)	991	991	991	1302	1302	1393
	F (mm)	620	620	620	775	775	1022
	G (mm)	1185	1185	1185	1497	1497	1587
	H (mm)	54	54	54	58	58	59
	L (mm)	245	245	295	291	367	416
	M (mm)	50	50	50	54	54	55
	N (mm)	249	249	299	295	370	421
	O (mm)	236	236	236	236	236	236
	P (mm)	209	209	209	209	209	209
	Q (mm)	103	103	103	103	103	103
	R (mm)	243	243	243	243	243	243
	S (mm)	169	169	169	169	169	169
	T (mm)	22	22	22	22	22	22
Batteria principale / Main battery Batterie principale / Hauptregister Bateria principal / Hoofdbatterij	IN ①	3/4"	1"	1"	1 1/4"	1 1/4"	1 1/4"
	OUT ②	3/4"	1"	1"	1 1/4"	1 1/4"	1 1/4"
Batteria ausiliaria / Auxiliary battery Batterie additionnelle / Zusatzregister Bateria adicional / Extra batterij	IN ③	3/4"	3/4"	3/4"	1"	1"	1"
	OUT ④	3/4"	3/4"	3/4"	1"	1"	1"

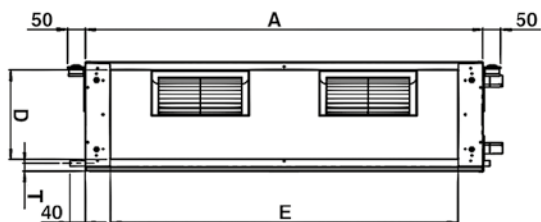
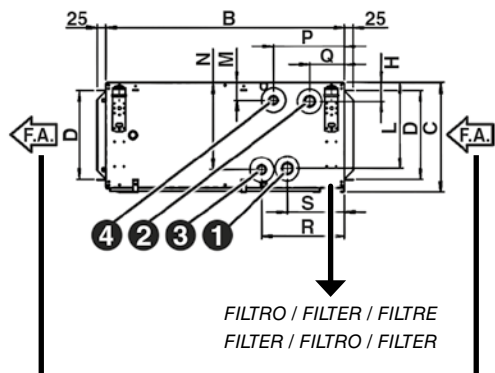
**CONTENUTO ACQUA - WATER CONTENTS - CONTENANCE EAU
WASSERINHALT - CONTENIDO AGUA - WATERINHOUD**

		Grandezza / Size / Taille / Größe / Tamaño / Grootte					
		1	2	3	4	5	6
Litri / Liters Litres / Liter Litros / Liter	3	2	2,9	3,5	4,7	5,7	-
	4	2,6	3,7	4,6	6	7,1	7,6
	6	-	-	-	-	-	11,1
	+1	0,9	1,1	1,4	2	2,7	-
	+2	1,5	1,8	2,4	3,2	4,1	4,1

**ASSORBIMENTO MOTORE - MOTOR ABSORPTION - CONSOMMATION MOTEUR
LEISTUNGS-AUFNAHME MOTOR - COMSUMO MOTOR - MOTORABSORPTIE**

		Grandezza / Size / Taille / Größe / Tamaño / Grootte					
		1	2	3	4	5	6
230/1 50/60 Hz	Watt	165	375	545	530	1045	1010
	Ampere	1,15	1,70	2,40 ⁽¹⁾ / 3,20 ⁽²⁾	2,35 ⁽¹⁾ / 3,20 ⁽²⁾	4,60	4,50

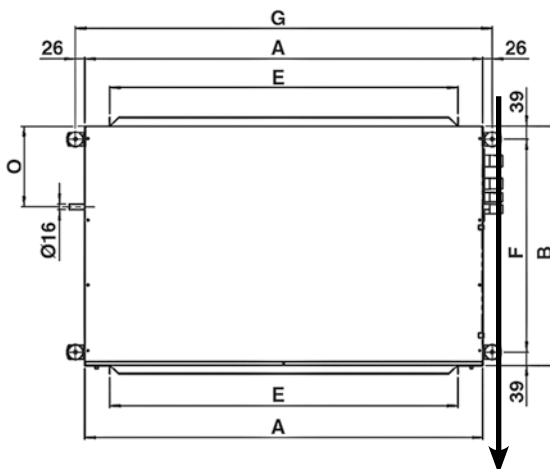
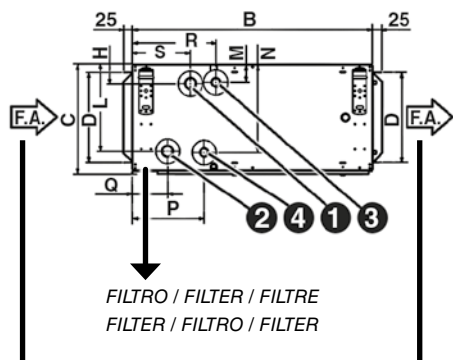
(1) = Opzione 1 / Option 1 / Option 1 / Option 1 / Opción 1 / Optie 1
(2) = Opzione 2 / Option 2 / Option 2 / Option 2 / Opción 2 / Optie 2



LATO VENTILATORI (MANDATA)
FAN SIDE (OUTLET)
VENTILATORSEITE (AUSBLAS)
CÔTÉ VENTILATEURS (SOUFFLAGE)
LADO VENTILADORES (SALIDA AIRE)
KANT VENTILATOREN (AANVOER)

LATO FILTRO (ASPIRAZIONE)
FILTER SIDE (INLET)
FILTERSEITE (ANSAUGUNG)
CÔTÉ FILTRE (ASPIRATION)
LADO FILTRO (ENTRADA AIRE)
KANT FILTER (AANZUIGING)

Esecuzione destra (su richiesta)
Right connections (on request)
Rechtsseitige Ausführung (auf Wunsch)
Exécution droite (sur demande)
Conexiones derechas (a petición)
Uitvoering rechts (op aanvraag)

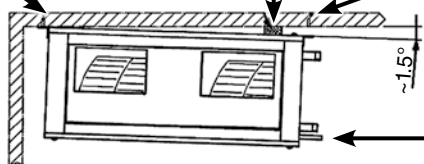


LATO FILTRO (ASPIRAZIONE)
FILTER SIDE (INLET)
FILTERSEITE (ANSAUGUNG)
CÔTÉ FILTRE (ASPIRATION)
LADO FILTRO (ENTRADA AIRE)
KANT FILTER (AANZUIGING)

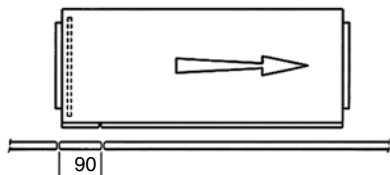
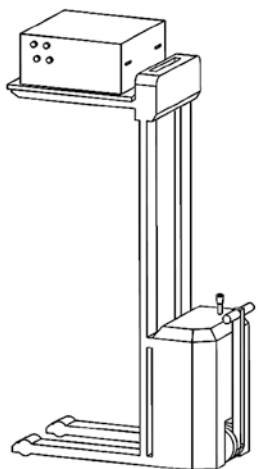
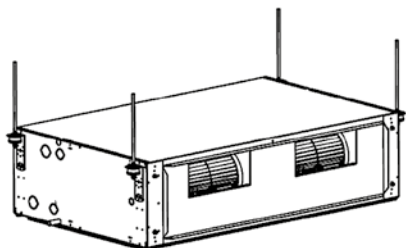
LATO VENTILATORI (MANDATA)
FAN SIDE (OUTLET)
VENTILATORSEITE (AUSBLAS)
CÔTÉ VENTILATEURS (SOUFFLAGE)
LADO VENTILADORES (SALIDA AIRE)
KANT VENTILATOREN (AANVOER)

Tassello ad espansione / Screw anchor
 Vis d'ancrage / Spreizübel
 Taco de expansión / Expansieplug

Spessore / Thickness
 Épaisseur / Stärke
 Espesor / Dikte



Scarico condensa / Condensate drain
 Evacuation des condensats / Kondensatauslass
 Descarga del condensado / Condensatievocht



Filtro / Filter
 Filtre / Filter
 Filtro / Filter

INSTALLAZIONE MECCANICA

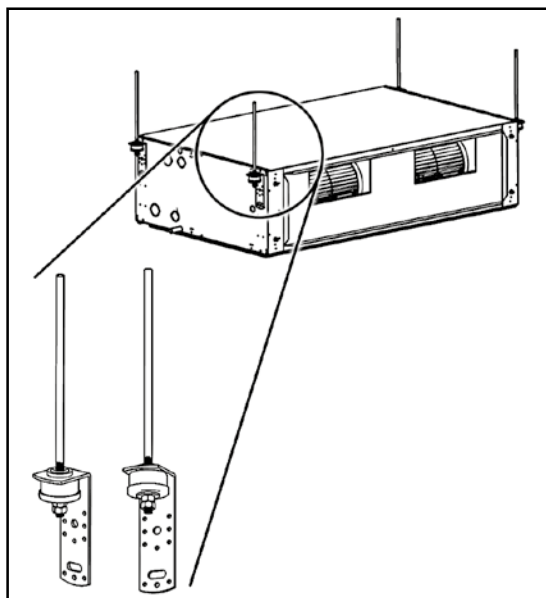
Il ventilconvettore è un apparecchio monoblocco, realizzato per essere installato in posizione orizzontale pensile in controsoffitto e collegato alla relativa canalizzazione dell'aria.

È dotato di quattro squadrette forate che permettono di effettuare il fissaggio al soffitto con tasselli di dimensione idonea a sostenere il suo peso (si consigliano viti filettate M8).

MECHANICAL INSTALLATION

The fan coil is a monobloc unit that has to be suspended on the ceiling and connected with the relative air channel.

It is delivered with four drilled brackets and can be fixed on the ceiling by means of adequately sized bosses that must carry the weight of the unit. (Please use threaded M8 screws).



ATTENZIONE!

INSTALLARE L'APPARECCHIO SEMPRE IN LEGGERA PENDENZA 8mm VERSO IL LATO DI SCARICO CONDENZA.

Sollevare la macchina con l'aiuto di un adeguato mezzo di sollevamento.

Nella controsoffittatura prevedere la possibilità di accedere alla macchina per gli interventi di manutenzione.

Prevedere altresì un pannello, da rimuovere con facilità, per consentire l'estrazione e la pulizia del filtro.

WARNING!

ALWAYS INSTALL THE UNIT WITH A SLOPE OF ABOUT 8mm TOWARDS THE CONDENSATE DRAIN PIPE.

Lift the appliance with an adequate lifting device.

Remember to install the unit in a way to have the possibility to service the unit.

Provide for a panel which can be removed easily in order to clean the filter.

**INSTALLATION
MECANIQUE**

Le ventiloconvecteur est un appareil monobloc, réalisé pour l'installation suspendue au plafond et le raccordement avec le canal de l'air.

Il est muni de quatre équerres percées qui permettent le fixation au plafond avec des chevilles adéquates à porter le poids de l'appareil. (Nous conseillons d'employer des vis moletées M8).

**MECHANISCHE
INSTALLATION**

Das Gebläsekonvektor ist ein Monoblock-Gerät, das an der Decke aufzuhängen und mit dem jeweiligen Luftkanal zu verbinden ist.

Es ist mit vier gelochten Haltern ausgestattet, welche die Befestigung an der Decke über geeignete Dübel ermöglichen, die dem Gewicht des Gerätes entsprechen müssen. (Empfohlen werden Gewindeschrauben M8).

**INSTALACIÓN
MECÁNICA**

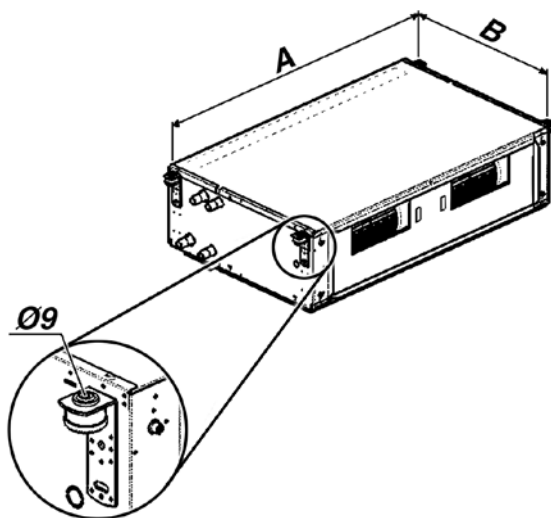
El ventiloconvectore es un aparato monobloque, realizado para ser instalado colgante en controtechos y enlazado a la relativa canalización del aire.

Está dotado de cuatro escuadras perforadas que permiten efectuar la fijación al techo con tacos de dimensiones adecuadas para sostener su peso (se aconsejan tornillos con rosca M8).

**MECHANISCHE
INSTALLATIE**

De ventilator-convectoor is een monoblok toestel, gebouwd om in horizontale positie te worden geïnstalleerd, hangend aan een plafonning en aangesloten aan de betreffende luchtkanaliseratie.

Het toestel is voorzien van vier winkelhaken met gaten in waarmee het toestel aan het plafond kan worden bevestigd, met behulp van pluggen met een geschikte afmeting om het gewicht te kunnen dragen (het gebruik van schroeven met schroefdraad M8 wordt aanbevolen).



Grandezza
Size
Taille
Größe
Tamaño
Grootte

	A	B
1 - 2 - 3	1185	620
4 - 5	1497	775
6	1587	1022

ATTENTION!

**INSTALLER
TOUJOURS L'APPAREIL
AVEC UNE LEGERE PENTE
DE 8mm VERS
LE COTE D'EVACUATION
DES CONDENSATS.**

Soulevez l'appareil avec un dispositif de levage approprié.

Il faut installer l'appareil de manière telle à permettre les entretiens de manutention.

Il faut aussi prévoir un petit panneau d'enlever facilement pour pouvoir permettre l'extraction du filtre pour le nettoyage.

ACHTUNG!

**DAS GERÄT MUSS IMMER
IN LEICHTER (8 mm)
NEIGUNG IN RICHTUNG
KONDENSATAUSLASS
INSTALLIERT
WERDEN.**

Heben Sie das Gerät mit einem geeigneten Hebewerkzeug an.

Das Gerät soll installiert werden so daß die wartung leicht durchgeführt werden kann.

Ein entfernbares panel montiert werden soll um das filter reinigen zu können.

ATENCIÓN!

**INSTALAR
EL APARATO SIEMPRE
CON UNA LIGERA
PENDIENTE DE 8mm HACIA
EL LADO DE DESCARGA
DEL CONDENSADO.**

Levante la máquina con la ayuda de un medio de elevación adecuado.

El aparato tiene que ser instalado de modo que sea posible hacer facilmente manutención.

Es necesario montar un panel que se pueda remover para limpiar el filtro.

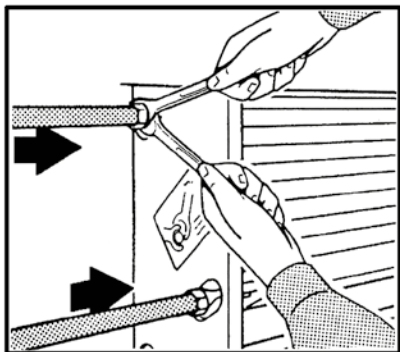
OPGELET!

**INSTALLEER HET APPARAAT
STEEDS MET EEN LICHTE
HELLING VAN 8 mm NAAR
DE ZIJDE WAAR
HET CONDENSATIEVOCHT
WORDT AFGEVOERD.**

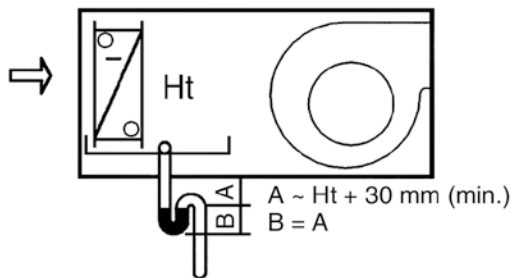
Til de machine op met behulp van een geschikt heftoestel.

Voorzie in de plafonning de mogelijkheid om bij de machine te komen voor de onderhoudsinterventies.

Voorzie eveneens een paneeltje dat gemakkelijk kan worden verwijderd, om de filter te kunnen uithalen en schoon te maken.



Depressione / Negative pressure / Unterdruck
Dépression / Depresión / Onderdruk



Ht = Pressione Totale (mm)
Ht = Total Pressure (mm)
Ht = Pression Totale (mm)
Ht = GesamtDruck (mm)
Ht = Presión Total (mm)
Ht = Totaaldrak (mm)

COLLEGAMENTO IDRAULICO

Nei circuiti aperti (ad esempio quando si utilizza acqua di pozzo), l'acqua utilizzata deve essere ripulita dai materiali in sospensione per mezzo di un filtro che deve trovarsi in ingresso (altrimenti c'è il rischio di erosione da particelle in sospensione). È inoltre necessario assicurarsi che l'unità sia protetta da polvere e altre sostanze che provocano una reazione acida o alcalina quando combinate con l'acqua (corrosione dell'alluminio).

PRESSIONE MASSIMA DI ESERCIZIO BATTERIA: 1600 kPa.

USARE SEMPRE CHIAVE E CONTROCHIAVE PER L'ALLACCIAMENTO DELLA BATTERIA ALLE TUBAZIONI.

PREVEDERE SEMPRE UNA VALVOLA DI INTERCETTAZIONE DEL FLUSSO IDRAULICO.

Nel caso di macchina con bacinella raccogli condensa, effettuare la sifonatura secondo schema previsto, (vedi targhetta sull'apparecchio). Controllare che non vi siano perdite dalle giunzioni. Per evitare perdite, arrotolare canapa sui filetti dei manicotti di giunzione e serrare a fondo.

ATTENZIONE! È CONSIGLIATO SIFONARE LO SCARICO DELLA CONDENSA, INSTALLARE IL TUBO DI SCARICO CONDENSA CON UNA PENDENZA DI ALMENO 3 cm/metro.

HYDRAULIC CONNECTIONS

On open system (e.g. when using well water), the water used should be cleaned from suspended matter by means of a filter which should be located in the inlet. Otherwise there is a risk of erosion due to suspended matter. You must also ensure that the unit is protected from dust and other substances that cause an acid or alkali reaction when combined with water (aluminum corrosion).

COIL MAXIMUM WORKING PRESSURE: 1600 kPa.

ALWAYS USE TWO SPANNERS TO CONNECT THE HEAT EXCHANGER TO THE PIPES.

ALWAYS FIT A GATE VALVE IN THE WATER CIRCUIT.

If the appliance is equipped with a condensate collection tray, please always mount a siphon according to the label on the unit. Please make sure that no leakage occurred. To avoid leakage please insulate the threaded ends of the tubes with hamp and tighten them with care.

IMPORTANT! YOU ARE RECOMMENDED TO FIT A SIPHON ON THE CONDENSATE DRAIN. INSTALL A CONDENSATE DRAIN PIPE WITH A SLOPE OF AT LEAST 3 cm/metre.

**RACCORDEMENT
HYDRAULIQUE**

Dans les circuits ouverts (par exemple lorsqu'on utilise l'eau d'un puit), l'eau utilisé doit être à nouveau renettoyé de les substances polluantes avec un filtre, qui devrait être placé à l'entrée du réseau. Autrement il y a le risque de corrosion à cause des substances polluantes. En outre il faut s'assurer que l'unité soit protégée de la poussière et d'autres substances qui provoquent une réaction acide ou alcaline, si mélangées avec de l'eau (corrosion aluminium).

**PRESSION DE MARCHÉ
MAXIMALE BATTERIE :**
1600 kPa.

**UTILISER TOUJOURS
UNE CLE
ET UNE CONTRA-CLE
POUR LE RACCORDEMENT
DE LA BATTERIE
AUX TUYAUTERIES.**

**PREVOIR TOUJOURS
UNE VANNE D'ARRÊT
DU FLUX HYDRAULIQUE.**

Si l'appareil est muni de bac à condensats il faut introduire un siphon selon l'illustration. Assurez-vous qu'il n'y a pas de fuites aux joints. Pour éviter des fuites d'eau il faut isoler les joints avec du chavre et serrer bien les tubes.

**ATTENTION!
IL EST CONSEILLE DE
SIPHONER L'EVACUATION
DES CONDENSATS
ET D'INSTALLER LE TUYAU
D'EVACUATION
DES CONDENSATS
AVEC UNE PENTE
D'AU MOINS 3 cm/m.**

WASSERANSCHLUSS

Bei geöffneten Anlagen (z.B zum Gebrauch des Wassers eines Brunnens) muss das Wasser, durch einen am Eintritt eingestellten Filter, noch einmal von den Schwebstoffen gesäubert werden. Ansonsten besteht die Gefahr einer Erosion durch Schwebstoffe. Es ist außerdem zu beachten, die Einheit vor Staub und anderen Stoffen zu beschützen, welche eine Säure-Base oder alkalische Reaktionen verursachen könnten, sollten sie mit Wasser in Verbindung kommen (Ätzen des Aluminiums).

**MAX. BETRIEBSDRUCK
REGISTER: 1600 kPa.**

**FÜR DEN ANSCHLUSS
DER BATTERIE
AN DIE ROHRLEITUNGEN
IMMER SCHLÜSSEL
UND GEGENSCHLÜSSEL
BENUTZEN.**

**IMMER EIN SPERRVENTIL
DES WASSERFLUSSES
INSTALLIEREN.**

Falls das Gerät mit einer Kondenswasserauffangwanne versehen ist, muß ein Siphon angebracht werden. Vergewissern Sie sich, daß an den Nachtstellen keine Lecks vorhanden sind. Um Lecks zu verhindern, sind die Rohre mit Hanf abzudichten und bis zum Anschlag einzufügen.

**ACHTUNG!
DER KONDENSATAUSLASS
SOLLTE MÖGLICHST MIT
EINEM SIPHON VERSEHEN,
UND DIE KONDENSAT-
ABLAUFLEITUNG
MIT EINER NEIGUNG VON
MINDESTENS 3 cm/Meter
INSTALLIERT WERDEN.**

**ENLACE
HIDRÁULICO**

En los circuitos abiertos (por ejemplo, cuando se usa agua de pozo), el agua usada se debe limpiar aún más para eliminar los materiales en suspensión, usando un filtro que debería estar en entrada. De lo contrario existe el riesgo de erosión debido a las partículas en suspensión. Además, es necesario asegurarse de que la unidad esté protegida contra el polvo y otras sustancias que provocan reacción ácida o alcalina cuando se combinan con el agua (corrosión del aluminio).

**MÁXIMA PRESIÓN
DE EJERCICIO BATERÍA:**
1600 kPa.

**USAR SIEMPRE
LLAVE Y CONTRALLAVE
PARA ENLAZAR
LA BATERÍA
A LAS TUBERÍAS.**

**PREVER SIEMPRE
UNA VÁLVULA
DE ABRE-CIERRE
DEL FLUJO HIDRÁULICO**

Si la máquina tiene bandeja recogedora del líquido de condensación, desaguarlo siguiendo el esquema previsto. Asegúrese de que no haya escapes en las juntas. Para evitar escapes, enrolle cáñamo en las roscas de los manguitos de unión y apriete a fondo.

**ATENCIÓN!
SE ACONSEJA COLOCAR
UN SIFÓN EN LA DESCARGA
DEL CONDENSADO,
INSTALAR EL TUBO
DE DESCARGA
DEL CONDENSADO
CON UNA PENDIENTE DE
POR LO MENOS 3 cm/metro.**

**HYDRAULISCHE
AANSLUITING**

In open circuits (bijvoorbeeld wanneer men putwater gebruikt), moet het gebruikte water verder worden gezuiverd om materialen in suspensie te verwijderen met behulp van een filter op de ingang. Anders bestaat er risico voor erosie door de deeltjes in suspensie. Bovendien is het nodig om te verzekeren dat de groep beschermd is tegen stof en andere substanties die een zure of alkalische reactie veroorzaken wanneer die met water worden gecombineerd (corrosie van aluminium).

**MAXIMALE BEDRIJFSDRUK
BATTERIJ: 1600 kPa.**

**GEbruik
STEEDS SLEUTELS
EN TEGENSLEUTELS
OM DE BATTERIJ
TE VERBINDEN
MET DE BUIZEN.**

**VOORZIE STEEDS EEN
RETOURKLEP.**

In geval van een toestel met condensopvangbakje, moet men de sifonlegging uitvoeren volgens het voorziene schema (zie label op het toestel). Controleer of de verbindingen niet lekken. Om lekken te vermijden, moet men hennep om de schroefdraad van de verbinding smoffen wikkelen en volledig vastschroeven.

**OPGELET!
HET IS RAADZAAM
DE AFVOERBUIS VAN HET
CONDENSATIEVOCHT
TE HEVELEN,
EN DE AFVOERBUIS
TE INSTALLEREN MET EEN
HELLING VAN MINSTENS
3 cm/meter.**

Nel caso l'apparecchio sia fornito di valvola collegare i tubi di collegamento alla valvola stessa.

Durante la messa in pressione dell'impianto, se si riscontra una perdita dalla batteria di scambio termico, occorre isolare idraulicamente l'unità e contattare il Servizio Assistenza Sabiana.

Se l'apparecchio è usato per raffreddare, per evitare gocciolamento di condensa, isolare le tubazioni e la valvola. Nei periodi estivi e per lunghi periodi di tempo con il ventilatore disinserito, per evitare formazioni di condensa all'esterno dell'apparecchio, si consiglia di intercettare l'alimentazione della batteria.

If the unit is fitted with a valve, connect the connection pipes to the valve.

In case of coil water leakage during the pressurization of the installation, it is mandatory to isolate hydraulically the unit and contact the Sabiana Assistance Service.

If the unit is used for cooling, insulate the pipes and valve to avoid drops of condensate forming. During the summer and when the fan is inactive for long periods, you are recommended to shut off the water supply to the coil to avoid condensation forming on the outside of the unit.

Si l'appareil est équipé d'une vanne, brancher les tuyauteries de raccordement à cette même vanne.

Pendant la pressurisation de l'installation, en cas de fuite de la batterie d'échange thermique, il faut isoler l'unité hydrauliquement et contacter le Service d'Assistance Sabiana.

Si on utilise l'appareil pour rafraîchir, isoler les tuyauteries et la vanne afin d'éviter des égouttements de condensats. Pendant l'été et lorsque le ventilateur reste longtemps débranché, il est conseillé d'isoler l'alimentation de la batterie afin d'éviter les formations de condensation à l'extérieur de l'appareil.

Falls das Gerät mit Ventil ausgestattet ist, die Anschlussleitungen mit dem Ventil verbinden.

Während der Druckbeaufschlagung der Installation und im Fall von Undichtigkeit aus dem Wärmetauschregister sollte man die Einheit hydraulisch isolieren und den Sabiana Hilfsdienst kontaktieren.

Wenn das Gerät zum Kühlen benutzt wird, müssen die Rohrleitungen und das Ventil isoliert werden, um ein Heraustropfen von Kondenswasser zu vermeiden. Im Sommer und wenn der Ventilator für längere Zeit nicht benutzt wird, empfiehlt sich, die Zuleitung zur Batterie zu sperren, damit sich außen am Gerät kein Kondenswasser bildet.

Si el aparato lleva válvula, conectar los tubos de enlace con la propia válvula.

Durante la presurización de la instalación, en caso de filtración de la batería de intercambio de calor, se tiene que aislar hidráulicamente la unidad y contactar el Servicio de Asistencia Sabiana.

Si se usa el aparato para enfriar, para evitar goteos de condensado es preciso aislar las tuberías y la válvula. En las temporadas veraniegas y cuando se prevea dejar apagado el ventilador por mucho tiempo, para evitar formaciones de condensado al exterior del aparato se aconseja interceptar el agua de alimentación de la batería.

Indien het apparaat uitgerust is met een klep, sluit u de buizen rechtstreeks aan op de klep.

In case of coil water leakage during the pressurization of the installation, it is mandatory to isolate hydraulically the unit and contact the Sabiana Assistance Service.

Als het apparaat wordt gebruikt om af te koelen, en om het druppelen van condenswater te voorkomen, isoleert u de buizen en de klep. In de zomermaanden en indien de ventilator lange tijd niet wordt gebruikt, is het raadzaam de voeding van de batterij te onderbreken, om de vorming van condensatievocht aan de buitenkant van het apparaat te voorkomen.

COLLEGAMENTI ELETRICI

ELECTRICAL CONNECTIONS

Prescrizioni generali

- Prima di installare il ventilconvettore verificare che la tensione nominale di alimentazione sia di 230 V - 50/60 Hz.
- Assicurarsi che l'impianto elettrico sia adatto ad erogare, oltre alla corrente di esercizio richiesta dal ventilconvettore, anche la corrente necessaria per alimentare elettrodomestici ed apparecchi già in uso.
- Effettuare i collegamenti elettrici secondo le leggi e le norme nazionali vigenti.

Prevedere a monte della singola unità un **DISPOSITIVO DI PROTEZIONE DIFFERENZIALE (RCD)** con corrente differenziale nominale (I_{dn}) non superiore a 30 mA.

- A monte dell'unità prevedere un interruttore onnipolare con una distanza di apertura dei contatti che consenta la disconnessione completa nelle condizioni della categoria di sovratensione III.

Occorre sempre effettuare la messa a terra dell'unità. Togliere sempre l'alimentazione elettrica prima di accedere alla macchina.

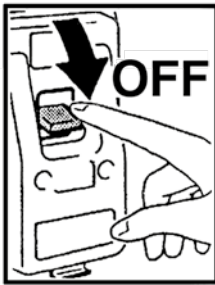
General instructions

- Before installing the fan coil, make sure the rated voltage of the power supply is 230 V - 50/60 Hz.
- Make sure that, in addition to supplying the working current required by the fan coil, the mains electrical supply is also able to supply the current necessary to operate other household appliances and units.
- Perform electrical connections in accordance with laws and regulations in force in the country concerned.

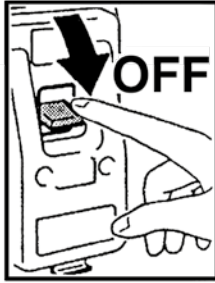
Provide, for the product protection, a **RESIDUAL CURRENT DEVICE (RCD)** with a nominal residual operating current rating (I_{dn}) not exceeding 30 mA.

- Upstream of the unit, a disconnection switch must be provided and shall have a contact separation in all poles, providing full disconnection under overvoltage category III condition.

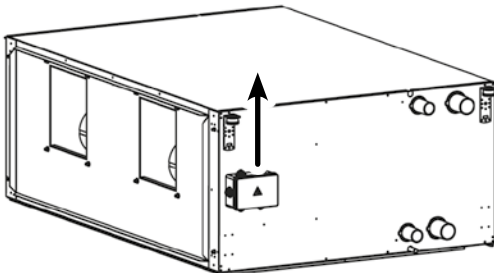
The unit must always be earthed. Always disconnect the electrical power supply before opening the unit.



BRANCHEMENTS ELECTRIQUES	ELEKTRO- ANSCHLÜSSE	CONEXIONES ELECTRICAS	ELEKTRISCHE AANSLUITINGEN
<p>Instructions</p> <ul style="list-style-type: none"> • Avant d'installer le ventilateur-convecteur vérifier que la tension d'alimentation nominale est de 230 V - 50/60 Hz. • S'assurer que la puissance de l'installation électrique est suffisante pour fournir le courant de marche pour le ventilateur-convecteur ainsi que le courant nécessaire pour alimenter les électroménagers et les appareils déjà utilisés. • Effectuer les branchements électriques selon la législation et les normes nationales en vigueur. <p>Veillez installer un DISPOSITIF DE PROTECTION DIFFÉRENTIELLE (RCD) en amont de l'unité, avec un courant différentiel nominal (Idn) ne dépassant pas 30 mA.</p> <ul style="list-style-type: none"> • En amont de l'unité prévoir un interrupteur unipolaire avec distance d'ouverture des contacts, qui permet complètement la coupure électrique à l'état de la catégorie III de surcharge électrique. <p><i>Il faut toujours effectuer la mise à la terre de l'unité. Débrancher toujours la machine avant d'y accéder.</i></p>	<p>Allgemeine Anweisungen</p> <ul style="list-style-type: none"> • Vor der Installation des Klima konvektors sicherstellen, dass die nominale Versorgungsspannung 230 V - 50/60 Hz beträgt. • Sicherstellen, dass die Elektroanlage in der Lage ist, neben dem Klimakonvektor auch die anderen Haushaltsgeräte zu versorgen. • Die Elektroanschlüsse müssen gemäß der einschlägigen Gesetze und Vorschriften hergestellt werden. <p>Vor jedem Gerät EINEN FEHLERSTROMSCHUTZSCHALTER (RCD) mit einem Nennfehlerstrom (Idn) von maximal 30 mA vorsehen.</p> <ul style="list-style-type: none"> • Das Gerät mit einem allpoligen Schalter mit solcher Kontaktöffnung versorgen, dass die totale Unterbrechung unter der Bedienung des Überspannungs-Typs III ermöglicht. <p><i>Das Gerät vorschriftsmäßig erden. Vor dem Zugriff auf das Geräteinnere stets die Spannungsversorgung unterbrechen.</i></p>	<p>Prescripciones generales</p> <ul style="list-style-type: none"> • Antes de instalar el ventilador convector verificar que la tensión nominal de alimentación sea de 230 V - 50/60 Hz. • Asegurarse de que la instalación eléctrica sea apta para distribuir, además de la corriente de ejercicio requerida por el ventilador convector, la corriente necesaria para alimentar electrodomésticos que ya se estuvieran usando. • Efectuar las conexiones eléctricas de acuerdo con las leyes y las normativas nacionales vigentes. <p>Antes de cada unidad, debe colocarse un DISPOSITIVO DE PROTECCIÓN DIFERENCIAL (RCD) con corriente diferencial nominal (Idn) que no exceda los 30 mA.</p> <ul style="list-style-type: none"> • Preveer, para la alimentación de la unidad, un interruptor de corte omipolar (CAT III) para desconexión completa. <p><i>Realizar siempre la toma de tierra de la unidad. Retirar siempre la corriente eléctrica antes de acceder a la máquina.</i></p>	<p>Algemene voorschriften</p> <ul style="list-style-type: none"> • Alvorens de ventilatorconvectorte installeren, wordt gecontroleerd of de nominale voedingsspanning gelijk is aan 230 V - 50/60 Hz. • Waak erover dat de elektrische installatie in staat is om, naast de bedrijfstrom vereist door de ventilatorconvectorte, de nodige energie te leveren voor de voeding van de reeds in gebruik zijnde huishoudtoestellen en apparaten. • De elektrische aansluitingen uitvoeren volgens de geldende nationale wetgevingen en normen. <p>Voorzie vóór elke EENHEID EEN DIFFERENTIEELBEVEILIGING (RCD) met een nominale differentieelstroom (Idn) van niet meer dan 30 mA.</p> <ul style="list-style-type: none"> • In de e-voeding van de unit dient een werkschakelaar geplaatst te worden, welke voeding kan onderbreken bij overvoltage onder condities van Categorie III. <p><i>De eenheid moet in elk geval worden uitgerust met een aardaansluiting. Koppel altijd eerst de elektrische voeding los alvorens aan het apparaat te komen.</i></p>



Morsettiera di cablaggio
Wiring terminal board
Bornier du câblage
VerdrahtungsKlemmenbrett
Borna de conexión de cableado
Klemmenbord bekabeling



**Indicazioni
per il collegamento**

L'apparecchio è equipaggiato di una morsettiera di collegamento. Il collegamento deve essere effettuato rispettando gli schemi elettrici riportati sul presente libretto.

La morsettiera montata sul ventilconvettore è già predisposta per il collegamento ai diversi comandi secondo le indicazioni fornite nella sezione "Comandi e Schemi elettrici".

Sezione raccomandata per i conduttori di collegamento alla rete elettrica:

Mod.	Alimentazione (cavo)
1	3G 1 (1 mm ²)
2 ÷ 6	3G 1,5 (1,5 mm ²)

Raccomandato l'impiego di cavo del tipo armonizzato <HAR> la cui sostituzione, in caso di danneggiamento, dovrà essere effettuata da personale qualificato.

**COMANDI
E SCHEMI ELETTRICI**

- Per l'allacciamento elettrico vedi schemi allacciamenti elettrici.

Prima di effettuare i collegamenti elettrici al motore, accertarsi che l'interruttore generale a monte del commutatore sia disattivato.

Controllare la perfetta messa a terra dell'impianto.

Connection instructions

The unit is fitted with a connection terminal board. To connect, respect the wiring diagrams in this booklet.

The terminal board on the fan coil is designed for connection to the various controls following the instructions provided in the section "Controls and Electrical Wiring Diagrams".

Advised cross-sectional area of conductors for power connection:

Mod.	Power supply (cable)
1	3G 1 (1 mm ²)
2 ÷ 6	3G 1,5 (1,5 mm ²)

Use a harmonised cable <HAR>. If damaged, it must be replaced by qualified personnel.

**ELECTRICAL
CONTROLS AND
WIRING DIAGRAMS**

- For the electrical connections please study the electric diagrams.

Before establishing the electric connections with the motor please make sure that the main switch of the appliance is in the OFF position.

Please make sure that the earthing is all right.

Indications pour le raccordement

L'appareil est équipé d'un bornier de raccordement. Le raccordement doit être effectué en respectant les schémas électriques donnés dans cette notice.

Le bornier monté sur le ventilateur convecteur est déjà prêt pour la connexion des différentes commandes selon les instructions fournies dans la section "Commandes et Schémas électriques".

Dimension recommandée des câbles pour la connexion électrique:

Mod.	Alimentation (câble)
1	3G 1 (1 mm ²)
2 ÷ 6	3G 1,5 (1,5 mm ²)

Il est recommandé d'utiliser un câble de type harmonisé <HAR>, dont le remplacement, en cas d'endommagement, doit être effectué par un personnel qualifié.

COMMANDES ET SCHEMAS ELECTRIQUES

- Pour les connexions il faut étudier les diagrammes électriques.

Avant d'effectuer les connexions électriques avec le moteur il faut s'assurer que l'interrupteur général à dessus du commutateur soit éteint.

Assurez-vous que la mise à la terre soit correcte.

Anleitungen für den Anschluss

Das Gerät ist mit einer Anschlussklemmleiste ausgestattet. Für den Anschluss müssen die in dieser Betriebsanleitung enthaltenen Schaltpläne befolgt werden.

Die am Klimakonvektor montierte Klemmleiste ist bereits für den Anschluss der verschiedenen Steuerungen gemäß der Anleitungen des Kapitels "Steuerungen und Schaltpläne" vorbereitet.

Empfohlene Größe der Elektroanschlüsse zur elektrischen Verbindung:

Mod.	Power supply (cable)
1	3G 1 (1 mm ²)
2 ÷ 6	3G 1,5 (1,5 mm ²)

Wir empfehlen, ein harmonisiertes Kabel zu verwenden, das bei Beschädigung von qualifiziertem Personal ausgetauscht werden muss.

STEUERGERÄTE UND SCHALTPLÄNE

- Elektrische Verbindungen (siehe Schaltpläne).

Vor Herstellen der elektrischen Verbindungen mit dem Motor muß der Hauptschalter über dem Kommutator ausgeschaltet werden.

Prüfen Sie nach, ob für eine angemessene Erdung gesorgt wurde.

Indicaciones para la conexión

El aparato está equipado con una caja de bornes de conexión. La conexión se tiene que realizar respetando los esquemas eléctricos que figuran en el presente manual.

La caja de bornes montada sobre el ventilador convectador ya está preparada para la conexión a los distintos mandos de acuerdo con las indicaciones dadas en la sección "Mandos y Esquemas eléctricos".

Tamaño aconsejada de los cables para la conexión eléctrica:

Mod.	Alimentación (cable)
1	3G 1 (1 mm ²)
2 ÷ 6	3G 1,5 (1,5 mm ²)

Se recomienda el uso de cable del tipo armonizado <HAR>, cuya sustitución, en caso de daño, la debe realizar personal cualificado.

MANDOS Y ESQUEMAS ELÉCTRICOS

- Para las conexiones eléctricas vease los esquemas eléctricos.

Antes de efectuar las conexiones eléctricas, asegurarse de que el interruptor general encima del conmutador se encuentre en la posición "OFF".

Asegurarse de que esté conectada una puesta a tierra idónea.

Aanwijzingen voor de aansluiting

Het apparaat is uitgerust met een aansluitklemmenbord. De aansluiting dient te worden uitgevoerd conform de schakelschema's in deze handleiding.

Het klemmenbord gemonteerd op de ventilatorconvector is al uitgerust voor de verbinding met de verschillende bedieningen volgens de aanwijzingen in de afdeling "Bedieningen en elektrische schema's".

Advised cross-sectional area of conductors for power connection:

Mod.	Power supply (cable)
1	3G 1 (1 mm ²)
2 ÷ 6	3G 1,5 (1,5 mm ²)

Het gebruik van kabel van het geharmoniseerde type <HAR> wordt aanbevolen, waarvan de vervanging in geval van beschadiging uitgevoerd moet worden door gekwalificeerd personeel.

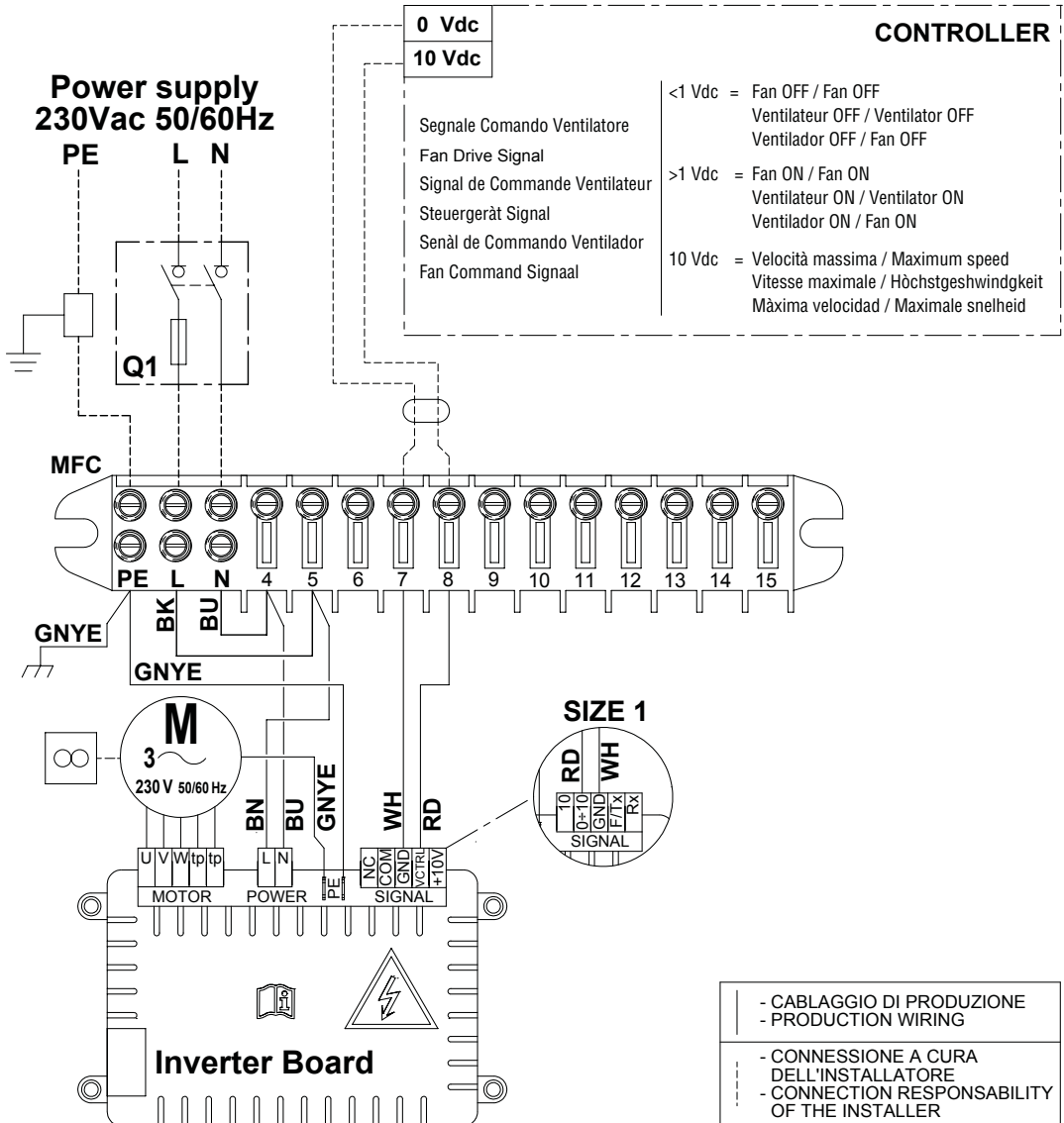
BEDIENINGEN EN ELEKTRISCHE SCHEMA'S

- Raadpleeg de elektrische aansluitingsschema's voor de elektrische aansluiting.

Vooraleer de elektrische aansluitingen op de motor uit te voeren, moet men controleren of de hoofdschakelaar voor de omschakelaar gedeactiveerd is.

Controleer of het systeem perfect is geaard.

Impedenza riferita al circuito di ingresso del segnale 0-10 Vdc: size 1 = 50 kΩ / size 2÷6 = 60 kΩ
 0-10 Vdc circuit input impedance value: size 1 = 50 kΩ / size 2÷6 = 60 kΩ
 0-10 Vdc valeur impédance input circuit: size 1 = 50 kΩ / size 2÷6 = 60 kΩ
 0-10 Vdc impedanz wert der eingangsschaltung: size 1 = 50 kΩ / size 2÷6 = 60 kΩ
 0-10 Vdc valor impedancia input del circuito: size 1 = 50 kΩ / size 2÷6 = 60 kΩ
 0-10 Vdc waarde impedantie input circuit: size 1 = 50 kΩ / size 2÷6 = 60 kΩ



LEGENDA

MFC = Morsettiara
del FAN COIL
M = Motoventilatore
Q1 = Interruttore
di manovra
sezionatore
monofase
GNYE = Giallo/Verde
BU = Azzurro
RD = Rosso
BN = Marrone
WH = Bianco
BK = Nero

LEGEND

MFC = Fan coil
terminal board
M = Fan
Q1 = Two poles switch
disconnecter
GNYE = Yellow/Green
BU = Light blue
RD = Red
BN = Brown
WH = White
BK = Black

LÉGENDE

MFC = Bornier
du ventilator-convecteur
M = Motoventilateur
Q1 = Interrupteur de
manouvresctionneur
monophasé
GNYE = Juane/Vert
BU = Bleu
RD = Rouge
BN = Marron
WH = Blanc
BK = Noir

LEGENDE

MFC = Klemmenbrett
des FAN COIL
M = Motorventilator
Q1 = Einstufiger
Leistungs- und
Abschalter
GNYE = Gelb/Groen
BU = Hellblau
RD = Rot
BN = Braun
WH = Weiß
BK = Schwarz

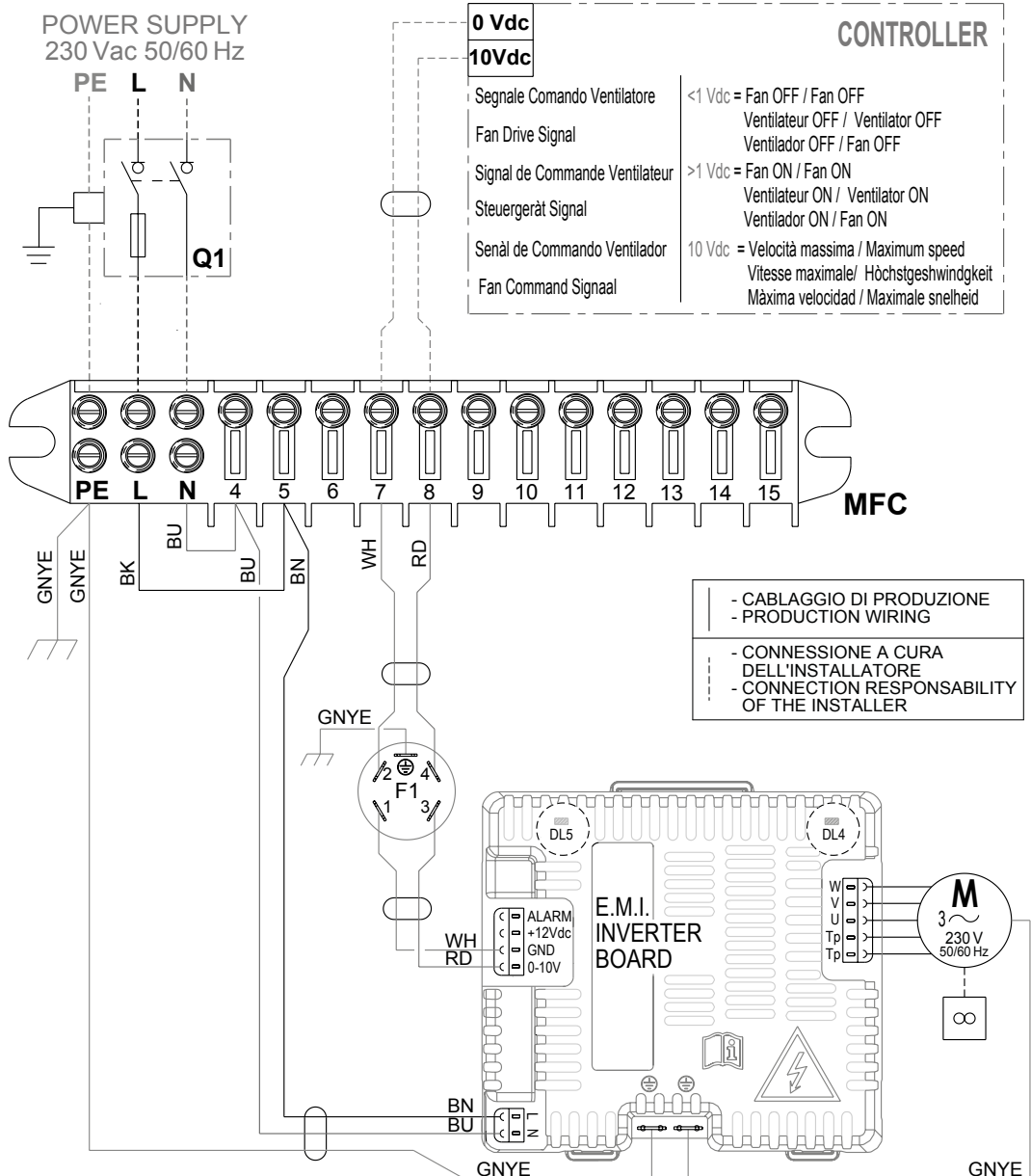
LEYENDA

MFC = Borna de conexión
del ventilatorconvector
M = Motoventilador
Q1 = Interruptor de
maniobra
seccionador
monofásico
GNYE = Amarillo/Verde
BU = Azul claro
RD = Rojo
BN = Marrón
WH = Blanco
BK = Negro

LEGENDE

MFC = Klemmenbord
ventilatorconvector
M = Motorventilator
Q1 = Eénfasig afsluiter
circuitonderbrekers
GNYE = Geel/Groen
BU = Blauw
RD = Rood
BN = Bruin
WH = White
BK = Zwart

Impedenza riferita al circuito di ingresso del segnale 0-10 Vdc: size 1 = 50 kΩ / size 2÷6 = 60 kΩ
 0-10 Vdc circuit input impedance value: size 1 = 50 kΩ / size 2÷6 = 60 kΩ
 0-10 Vdc valeur impédance input circuit: size 1 = 50 kΩ / size 2÷6 = 60 kΩ
 0-10 Vdc impedanz wert der eingangsschaltung: size 1 = 50 kΩ / size 2÷6 = 60 kΩ
 0-10 Vdc valor impedancia input del circuito: size 1 = 50 kΩ / size 2÷6 = 60 kΩ
 0-10 Vdc waarde impedantie input circuit: size 1 = 50 kΩ / size 2÷6 = 60 kΩ



LEGENDA

MFC = Morsettiara
del FAN COIL
M = Motoventilatore
Q1 = Sezionatore 1P+N
con un polo protetto
da fusibile
F1 = Filtro LC RFI
GNYE = Giallo/Verde
BU = Azzurro
RD = Rosso
BN = Marrone
WH = Bianco
BK = Nero

LEGEND

MFC = Fan coil
terminal board
M = Fan
Q1 = 1P+N circuit breaker
with one pole
protected by fuse
F1 = LC RFI filter
GNYE = Yellow/Green
BU = Light blue
RD = Red
BN = Brown
WH = White
BK = Black

LÉGENDE

MFC = Bornier
du ventilo-convecteur
M = Motoventilateur
Q1 = Sectionneur 1P+N
avec un pôle protégé
par un fusible
F1 = LC RFI filtre
GNYE = Juane/Vert
BU = Bleu
RD = Rouge
BN = Marron
WH = Blanc
BK = Noir

LEGENDE

MFC = Klemmenbrett
des FAN COIL
M = Motorventilator
Q1 = Lasttrennschalter
1P+N mit einer
Sicherung geschützt
F1 = LC RFI Filter
GNYE = Gelb/Groen
BU = Hellblau
RD = Rot
BN = Braun
WH = Weiß
BK = Schwarz

LEYENDA

MFC = Borna de conexión
del ventilococonvector
M = Motoventilador
Q1 = Seccionador 1P+N
con un polo
protegido por fusible
F1 = LC RFI filtro
GNYE = Amarillo/Verde
BU = Azul claro
RD = Rojo
BN = Marrón
WH = Blanco
BK = Negro

LEGENDE

MFC = Klemmenbord
ventilatorconvector
M = Motorventilator
Q1 = Koppel de connector
1P+N los met een
zekering-beveiligde
pool
F1 = LC RFI filter
GNYE = Geel/Groen
BU = Blauw
RD = Rood
BN = Bruin
WH = White
BK = Zwart

TYPE	CODE
WM-AU	9066632



Pannello comandi con termostato elettronico per impianti a 2 e 4 tubi e resistenza elettrica:

- controllo manuale o automatico della velocità di ventilazione (3 velocità).
- controllo termostatico del ventilatore o di 1-2 valvole.
- cambio stagionale manuale o automatico.
- sonda di minima NTC (accessorio).

Utilizzabile solo con UP-AU.

Control panel with electronic room thermostat for 2-4 tube installations and electric heater:

- manual/automatic 3 speed switch.
- electronic room thermostat for fan control or for the control of 1-2 valves.
- manual/automatic Summer/Winter switch.
- optional low temperature cut-out thermostat NTC.

To be used with UP-AU only.

TYPE	CODE
T-MB2	9066994E



Comando con display TFT 2,4" grafico a colori e termostato elettronico per impianti a 2 e 4 tubi e resistenza elettrica:

- controllo manuale o automatico della velocità di ventilazione (3 velocità)
- controllo termostatico del ventilatore o di 1-2 valvole
- cambio stagionale manuale o automatico
- sonda di minima NTC (accessorio)
- programmazione giornaliera/settimanale avanzata con 3 programmi settimanali preimpostabili
- visualizzazione e modifica dei parametri di funzionamento dell'unità, diagnostica allarmi e info sull'unità
- abilitazione/disabilitazione visualizzazione temperatura ambiente.

Utilizzabile solo con UP-AU o scheda MB.

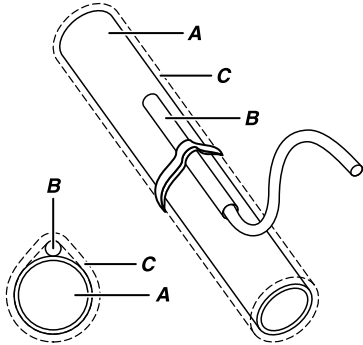
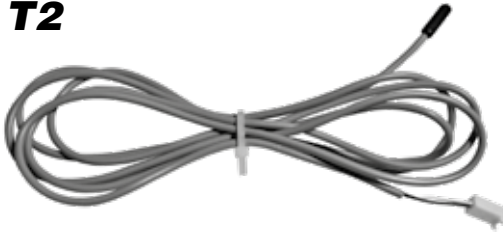
Control with colour graphical TFT 2,4" display and electronic thermostat for 2 and 4 pipe installations and electric heater:

- manual/automatic 3 speed switch
- electronic room thermostat for fan control or for the control of 1-2 valves
- manual/automatic Summer/Winter switch
- optional low temperature cut-out thermostat NTC
- advanced daily/weekly ON/OFF programming with 3 pre-settable weekly programs
- viewing and change of the operating mode parameters of the unit, alarm notification and information related to the unit
- activation/deactivation of the room temperature display.

To be used with UP-AU or with MB Board only.

<p>Boîtier de commande avec thermostat électronique pour installations à 2-4 tubes et résistance électrique::</p> <ul style="list-style-type: none"> • commutateur 3 vitesses (manuel/automatique). • controle thermostatique du ventilateur ou de 1-2 vannes. • commutateur manuel/automatique été/hiver. • optionnel thermostat de limitation basse de soufflage NTC. <p>À utiliser avec UP-AU uniquement.</p>	<p>Bedientafel mit elektronischem Thermostat für Anlagen mit 2-4 Leitern und elektrischer Widerstand:</p> <ul style="list-style-type: none"> • manuelle/automatische Umschaltung zwischen den 3 Ventilator Drehzahlen. • Temperaturregelung vom Ventilator oder von 1-2 Wasserventilen. • manuelle/automatische Umschaltung des saisonalen Zyklus (Sommer - Winter). • optionaler Mindesttemperaturfühler NTC. <p>Verwendbar nur mit UP-AU.</p>	<p>Panel de mandos con termostato electrónico para instalaciones con 2-4 tubos y resistencia eléctrica:</p> <ul style="list-style-type: none"> • conmutación manual/automática de las 3 velocidades del ventilador. • control termostático del ventilador o de 1-2 válvulas. • conmutación manual/automática verano/invierno. • sonda de mínima NTC (opcional). <p>Utilizable solo con UP-AU.</p>	<p>Bedieningspaneel met elektronische thermostaat voor installaties met 2 en met 4 leidingen en elektrische weerstand:</p> <ul style="list-style-type: none"> • handmatige of automatische controle van de ventilatiesnelheid (3 snelheden). • thermostatische controle van de ventilator of van 1-2 kleppen. • handmatige of automatische seizoenomschakeling. • uitschakelthermostaat NTC (accessoire). <p>Bruikbaar alleen met UP-AU.</p>
<p>Commande avec écran graphique en couleur TFT 2,4" et thermostat électronique pour installations à 2 et 4 tubes et résistance électrique :</p> <ul style="list-style-type: none"> - commutateur 3 vitesses (manuel/automatique) - controle thermostatique du ventilateur ou de 1-2 vannes - commutateur manuel/automatique été/hiver - optionnel thermostat de limitation basse de soufflage NTC - programmation quotidienne/ hebdomadaire avancée avec 3 programmes hebdomadaire pré réglables - affichage et modification des paramètres de fonctionnement de l'unité, diagnostics d'alarme et information sur l'unité - activation/désactivation affichage température ambiante. <p>À utiliser avec UP-AU ou avec régulateur MB uniquement.</p>	<p>Steuerung mit graphischem Bildschirm TFT 2,4" und elektronischem Thermostat für 2- und 4 Leiter-Anlagen und Heizwiderstand:</p> <ul style="list-style-type: none"> - manuelle/automatische Umschaltung zwischen den 3 Ventilator Drehzahlen - Temperaturregelung vom Ventilator oder von 1-2 Wasserventilen - manuelle/automatische Umschaltung des saisonalen Zyklus (Sommer - Winter) - optionaler Mindesttemperaturfühler NTC - Erweiterte tägliche/ wöchentliche Programmierung mit 3 einstellbaren wöchentlichen Programmen - anzeigen und Bearbeiten der Betriebsparameter der Einheit, Diagnose von Alarmen und Anweisung bezüglich der Einheit - Aktivierung/Deaktivierung Anzeige Raumtemperatur. <p>Verwendbar nur mit UP-AU oder mit MB-Platine.</p>	<p>Mando con pantalla gráfica a color TFT 2,4" y termostato electrónico para instalaciones de 2 o 4 tubos y resistencia eléctrica:</p> <ul style="list-style-type: none"> - conmutación manual/automática de las tres velocidades del ventilador - control termostático del ventilador o de 1-2 válvulas - conmutación manual/automática verano/invierno - sonda de mínima NTC (opcional) - programación diaria/ semanal avanzada con 3 programas semanales preestablecidos - visualización y modificación de los parámetros de funcionamiento de la unidad, diagnósticos de alarmas y información acerca de la unidad - habilitación/Desactivación visualización temperatura ambiente. <p>Utilizable solo con UP-AU o tarjeta MB.</p>	<p>Bedieningspaneel met 2,4" TFT grafisch kleurenscherm en elektronische thermostaat voor installaties met 2 en 4 leidingen en elektrische weerstand:</p> <ul style="list-style-type: none"> - handmatige of automatische controle van de ventilatiesnelheid (3 snelheden) - thermostatische controle van de ventilator of van 1-2 kleppen - handmatige of automatische seizoenomschakeling - uitschakelthermostaat NTC (accessoire) - Geavanceerde dag- / weekprogrammering met 3 vooraf instelbare weekprogramma's - Weergave en wijziging van de bedrijfsparameters van de eenheid, alarmdiagnose en informatie over de eenheid - In-/uitschakelen van de weergave van de kamertemperatuur. <p>Bruikbaar alleen met UP-AU of met schakeling MB.</p>

T2



T2 - Cod. 9025310

SONDA T2 PER CHANGE-OVER

Solamente sui ventilconvettori in esecuzione per impianti a due tubi, la commutazione estate/inverno può avvenire in modo automatico applicando, sulla tubazione acqua che alimenta la batteria, la sonda Change-Over T2 (opzionale). La sonda va posizionata prima della valvola a tre vie.

In base alla temperatura rilevata dalla sonda, l'apparecchio si predispose in funzionamento estivo o invernale. Nel caso di utilizzo della sonda T2 in installazioni con unità Master e Slave, la sonda T2 deve essere montata su tutti gli apparecchi.

A = Tubazione acqua
B = Sonda
C = Isolante anticondensa

T2 - Code 9025310

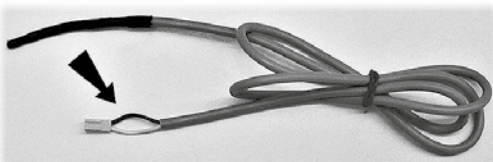
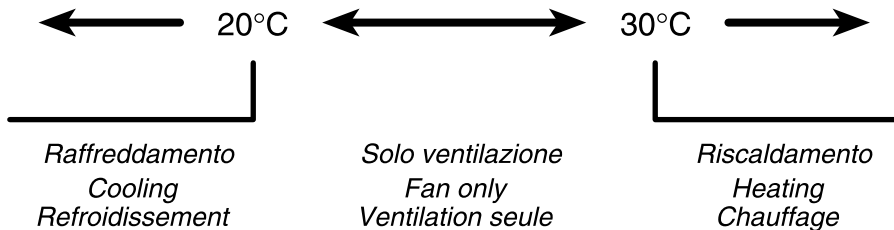
CHANGE-OVER PROBET 2

Only on the fan coil units designed for two-pipe systems, the heating/ cooling change-over can be performed automatically by installing, on the water pipe supplying the coil, the Change Over probe T2 (optional). The probe should be installed before the three-way valve.

Based on the temperature measured by the probe, the appliance will switch to heating or cooling operation. If using probe T2 in installations with Master and Slave units, probe T2 must be fitted on all the appliances.

A = Water pipe
B = Probe
C = Anti-condensation insulation

Logica di funzionamento con sonda T2 / Operating logic with probe T2 Logique de fonctionnement avec la sonde T2



Sonda T2

TIPO: NTC 10K Ohm
(25 °C = 10000 Ohm)

Lunghezza sonda 1800 mm.

Probe T2

TYPE: NTC 10K Ohm
(25 °C = 10000 Ohm)

Probe length 1800 mm.

T2 - Code 9025310

**SONDE T2
POUR CHANGE-OVER**

Seulement sur les venti-
loconvecteurs pour installations
à deux tubes, la commutation
été/hiver peut se faire automa-
tiquement en appliquant, sur la
tuyauterie eau qui alimente la
batterie, la sonde Change Over
T2 (option). La sonde doit être
placée avant la vanne à trois
voies.

Selon la température relevée
par la sonde, l'appareil se met
en fonctionnement été ou hiver.
Si on utilise la sonde T2 dans
des installations avec Unités
Maître et Esclaves la sonde T2
doit être montée sur tous les
appareils.

- A = Tuyauterie eau
- B = Sonde
- C = Isolante anti-condensation

T2 - Art. Nr. 9025310

**FÜHLER T2
FÜR CHANGE-OVER**

Bei den Klimakonvektoren in
2-Leiter- Ausführung kann die
Umschaltung zwischen Kühl-/
Heizbetrieb automatisch erfol-
gen, indem an der Wasserlei-
tung zum Register ein Change
Over-Fühler T2 (Option) ange-
bracht wird. Dieser Fühler
muss dem 3-Wege-Ventil vor-
geschaltet werden.

Je nach der von dem Fühler
gemessenen Temperatur stellt
sich das Gerät auf Kühl- oder
Heizbetrieb. Falls ein Fühler T2
in einer Installation mit Master
und Slave-Gerät verwendet
wird, muss der Fühler T2 an
allen Geräten montiert werden.

- A = Rohrleitung
- B = Fühler
- C = Anti-Beschlag-Isolierung

T2 - Cód. 9025310

**SONDA T2
PARA CHANGE-OVER**

Sólo en los ventiladores con-
vectores en realización para
instalaciones de dos tubos, la
conmutación verano/ invierno
puede suceder de modo
automático aplicando, sobre
el conducto de agua que ali-
menta la batería, la sonda
Change Over T2 (opcional). La
sonda se coloca antes que la
válvula de tres vías.

En base a la temperatura regis-
trada por la sonda, el aparato
se predispone en funciona-
miento verano o invierno. En
caso de que se use la sonda
T2 en instalaciones con unidad
Master y Slave, la sonda T2
debe montarse en todos los
aparatos.

- A = Conducto de agua
- B = Sonda
- C = Aislante anticondensación

T2 - Code 9025310

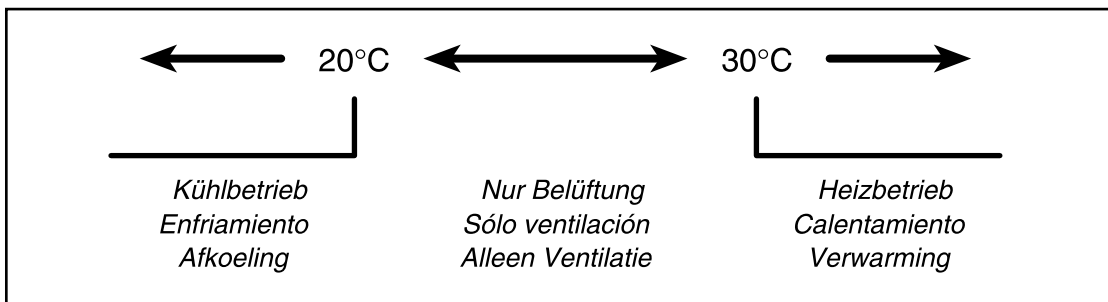
**T2-SONDE
VOOR CHANGE-OVER**

Uitsluitend voor de ventila-
tors-convectors voorzien voor
installaties met twee buizen,
kan de omschakeling zomer/
winter automatisch gebeuren
door de sonde Change Over
T2 (optie) te monteren op de
waterleiding die de batterij
voedt. De sonde wordt vóór de
driewegskleppen gemonteerd.

In functie van de temperatuur
gemeten door de sonde, zal
het apparaat zich afstemmen
op de zomer- of winter-werking.
Wanneer de T2-sonde gebruikt
wordt in installaties met eenhe-
den Master en Slave, wordt de
T2-sonde gemonteerd op alle
apparaten.

- A = Waterleiding
- B = Sonde
- C = Condensvrij
isolatiemateriaal

**Funktionslogik mit Fühler T2 / Lógica de funcionamiento con sonda T2
Werkingslogica van de sonde T2**



Sonde T2

TYPE: NTC 10K Ohm
(25 °C = 10000 Ohm)

Longueur de la sonde
1800 mm.

Fühler T2

Typ: NTC 10K Ohm
(25 °C = 10000 Ohm)

Länge Fühler 1800 mm.

Sonda T2

TIPO: NTC 10K Ohm
(25 °C = 10000 Ohm)

Longitud de la sonda
1800 mm.

Sonde T2

TYPE: NTC 10K Ohm
(25 °C = 10000 Ohm)

Lengte van de sonde
1800 mm.

NTC



NTC - Cod. 3021090

SONDA DI MINIMA

Da posizionare sul collettore di entrata.

*Abbinabile ai comandi:
WM-AU, T-MB2.*

Per il collegamento al comando, il cavo della sonda NTC deve essere separato dai conduttori di potenza.

Durante il funzionamento invernale arresta l'elettroventilatore quando la temperatura dell'acqua è inferiore ai 28 °C, e lo fa ripartire quando questa raggiunge i 33 °C.

NTC - Code 3021090

LOW TEMPERATURE CUT-OUT THERMOSTAT

To be placed on manifold entry.

*For use with control units:
WM-AU, T-MB2.*

When connecting the control, the NTC probe cable must be separated from the power supply wires.

During winter operation stops the fan when the water temperature drops below 28 °C and starts it up again when the temperature reaches 33 °C.

NTC - Code 3021090

**SONDE DE TEMPÉRATURE
MINIMUM**

*Pour être placé sur
le collecteur entrée.*

*Associable aux commandes:
WM-AU, T-MB2.*

*Pour le raccordement à la com-
mande, le câble de la sonde
NTC doit être séparé des
câbles de puissance.*

*Pendant le fonctionnement
hiver arrête le ventilateur quand
la température de l'eau est infé-
rieure à 28 °C et le fait repartir
quand elle atteint 33 °C.*

NTC - Art. Nr. 3021090

**MINDEST-
TEMPERATURFÜHLER**

*Am 3 Wegeventil am Vorlauf zu
positionieren.*

*Kombinierbar mit den
Steuerungen: **WM-AU, T-MB2.***

*Für den Anschluss an die
Steuerung muss das Kabel
des Fühlers NTC von den Leis-
tungsleitungen getrennt sein.*

*Der Fühler hält bei Winterbe-
trieb den Ventilator an, wenn
die Temperatur des Wassers
unter 28 °C beträgt und setzt
ihn wieder in Betrieb, wenn sie
33 °C erreicht hat.*

NTC - Cód. 3021090

SONDA DE MÍNIMA

*Para colocar en el colector de
entrada.*

*Combinable con los
dispositivos de accionamiento:
WM-AU, T-MB2.*

*Para la conexión al mando, el
cable de la sonda NTC debe
separarse de los conductores
de potencia.*

*Durante el funcionamiento en
invierno para el electroventi-
lador cuando la temperatura
del agua es inferior a 28 °C y
lo vuelve a poner en marcha
cuando esta alcanza los 33 °C.*

NTC - Code 3021090

**UITSCHAKEL-
THERMOSTAAT**

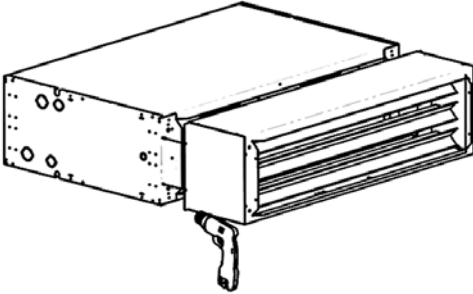
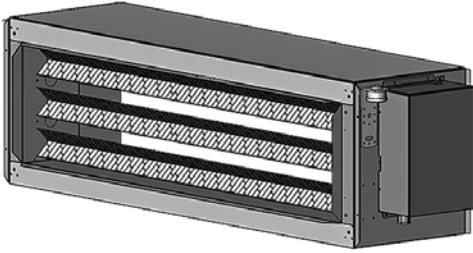
*Te plaatsen op de collector bij
de ingang.*

*Combinerend met de
bedieningen: **WM-AU, T-MB2.***

*Voor de aansluiting op de
besturing, moet de kabel van
de NTC-sonde gescheiden zijn
van de stroomdraden.*

*Tijdens de wintercyclus scha-
kelt hij de elektroventilator uit als
de temperatuur van het water
minder dan 28 °C bedraagt, en
opnieuw inschakelt als de tem-
peratuur 33 °C bereikt.*

BEM



ACCESSORI

BATTERIA ELETTRICA

La sezione batteria elettrica è costituita da resistenze complete di sicurezza, contenute in un involucro in lamiera zincata e coibentata.

ACCESSORIES

SECTION OF THE ELECTRIC HEATER

The BEM electric coil consists of electric resistances and a security thermostat, which are inside a galvanized steel and insulated casing.

Grand. Size Taille Größe Tamaño Grootte	A	B	C	WATT		V	Cod. Code Code Art. Nr. Cód. Code
				1° stadio	TOTALE		
				1	1098		
2	1098	297	300	3000	4500	230	9034210
1	1098	297	300	2000	3000	400	9034202
2	1098	297	300	3000	4500	400	9034211
3	1098	347	300	5000	7500	400	9034222
4	1410	347	300	5000	7500	400	9034232
5	1410	422	300	7500	15000	400	9034242
6	1500	427	300	7500	15000	400	9034204

ACCESSOIRES**ZUBEHÖRE****ACCESORIOS****ACCESSOIRES****SECTION DE LA BATTERIE
ELECTRIQUE**

La section
de la batterie électrique
consiste
en résistances électriques
avec thermostat de sûreté
qui se trouvent dans
un bâti en tôle galvanisée.

**SEKTION DER
ELEKTRISCHEN BATTERIE**

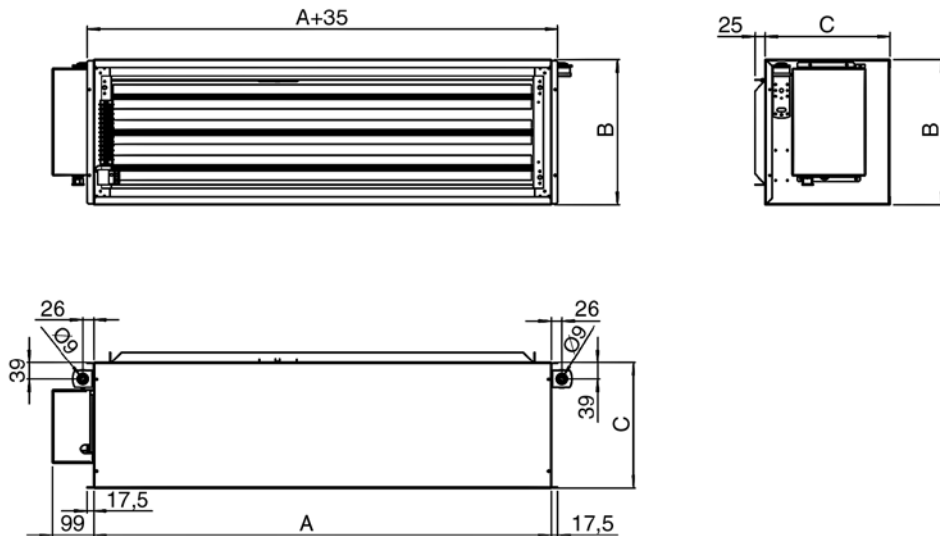
Die Sektion der elektrischen
Batterie besteht aus
elektrischen
Widerständen und einem
Sicherheitsthermostat.
Die Widerstände sind in einem
verzinkten Blechgehäuse
untergebracht.

**SECCIÓN
BATERÍA ELÉCTRICA**

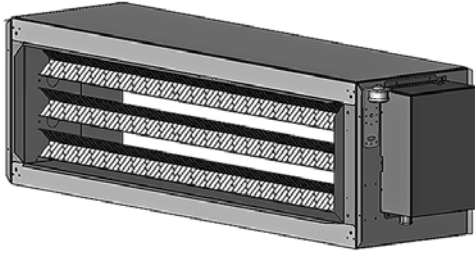
La sección batería eléctrica
está formada
por resistencias eléctricas
con termostato de seguridad,
que se encuentran
en una envuelta
de chapa galvanizada.

ELEKTRISCHE BATTERIJ

Het deel
van de elektrische batterij
bestaat uit weerstanden
met beveiligingen,
die in een behuizing zitten
van verzinkte,
geïsoleerde staalplaat.



BEM 230 V



ACCESSORI

LEGENDA

- B1** = Termostato di sicurezza a riarmo manuale
- B2** = Termostato di sicurezza a riarmo automatico
- Q1-Q2** = Contattore di comando per inserzione resistenza
- Q3** = Relay SPDT di segnalazione intervento sicurezza
- S1** = Consenso attivazione bobina contattore Q1 (I° stadio resistivo)
- S2** = Consenso attivazione bobina contattore Q2 (II° stadio resistivo)
- R1-R2-R3** = Resistenza elettrica

ACCESSORIES

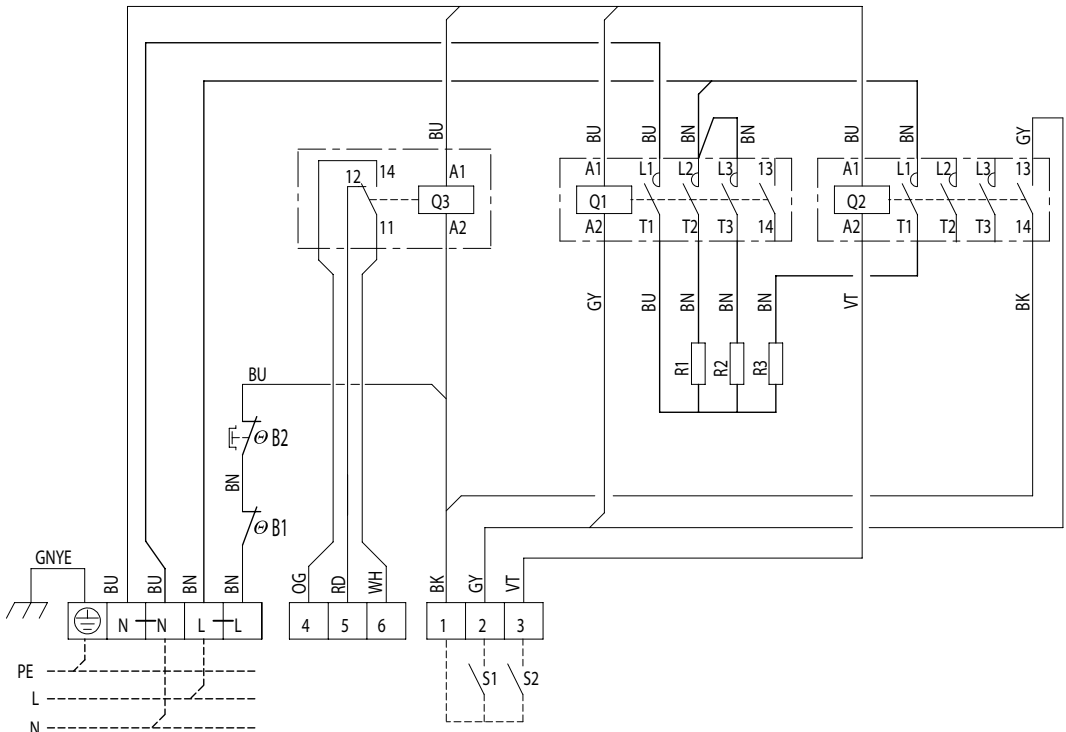
LEGEND

- B1** = Manual reset safety thermostat
- B2** = Self reset safety thermostat
- Q1-Q2** = Electric heater insertion power switch
- Q3** = SPDT alarm relay
- S1** = First electric heating stage power switch approval phase signal
- S2** = Full electric heating stage power switch approval phase signal
- R1-R2-R3** = Electric heater

Version 230 V

Grandezza
Size
Größe
Taille
Tamaño
Grootte

1-2

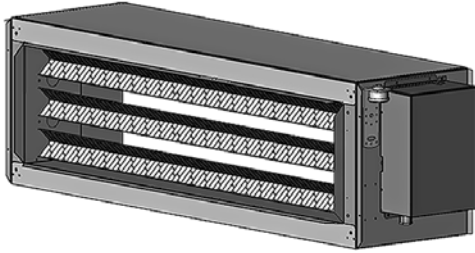


ACCESSOIRES	ZUBEHÖRE	ACCESORIOS	ACCESSOIRES
LÉGENDE	ERLÄUTERUNG	LEYENDA	LEGENDE
B1 = Thermostat à réarmement manuel	B1 = Thermostat mit manuellem Reset	B1 = Termostato de rearme manual	B1 = Thermostaat met handmatige reset
B2 = Thermostat à réarmement automatique	B2 = Thermostat mit automatischem Reset	B2 = Termostato de rearme automático	B2 = Thermostaat met automatische reset
Q1-Q2 = Interrupteur pour l'installation de la résistance électrique	Q1-Q2 = Schalter zur Installation des elektrischen Widerstands	Q1-Q2 = Interruptor para la inserción de la resistencia eléctrica	Q1-Q2 = Controleer voor installatie elektrische weerstand
Q3 = SPDT relais de surété	Q3 = SPDT Sicherheitsrelais	Q3 = SPDT Relé de seguridad	Q3 = SPDT Veiligheidsrelais
S1 = Approbation 1ère allure de chauffe interrupteur Q1	S1 = Bestätigung Elektroheizung 1.Stufe Schalter Q1	S1 = Aprobación 1 nivel calefacción eléctrica interruptor Q1	S1 = Goedkeuring controleer 1 niveau elektro verwarming Q1
S2 = Approbation 2ère allure de chauffe interrupteur Q2	S2 = Bestätigung Elektroheizung 2.Stufe Schalter Q2	S2 = Aprobación 2 nivel calefacción eléctrica interruptor Q2	S2 = Goedkeuring controleer 2 niveau elektro verwarming Q2
R1-R2-R3 = Résistance électrique	R1-R2-R3 = Elektrischer Widerstand	R1-R2-R3 = Resistencia eléctrica	R1-R2-R3 = Elektrische weerstand

SEZIONE RACCOMANDATA PER I CONDUTTORI DI COLLEGAMENTO ALLA RETE ELETTRICA
 ADVISED CROSS-SECTIONAL AREA OF CONDUCTORS FOR POWER CONNECTION
 DIMENSION RECOMMANDÉE DES CÂBLES POUR LA CONNEXION ÉLECTRIQUE
 EMPFOHLENE GRÖSSE DER ELEKTROANSCHLÜSSE
 ZUR ELEKTRISCHEN VERBINDUNG
 TAMAÑO ACONSEJADA DE LOS CABLES PARA LA CONEXIÓN ELÉCTRICA
 ADVISED CROSS-SECTIONAL AREA OF CONDUCTORS FOR POWER CONNECTION

Grand. Size Taille GröÙe Tamaño Grootte	ASSORBIMENTI UNITÀ (MOTOVENTILATORE) FAN PUISSANCE ABSORBÉE MOTEUR MOTORLEISTUNG POTENCIA ABSORBIDA MOTOR OPGENOMEN VERMOGEN VOOR HAPPARAAT		ASSORBIMENTI RESISTENZA ELETTRICA (CARICO AC1) @230 VAC POWER INPUT (ELECTRIC CHARGE AC1) @230 VAC PUISSANCE ABSORBÉE (CHARGE ÉLECTRIQUE AC1) @230 VAC LEISTUNGS-AUFNAHME (ELEKTRISCHE LAST AC1) @230 VAC POTENCIA ABSORBIDA (CARGA ELÉCTRICA AC1) @230 VAC POWER INPUT (ELEKTRISCHE BELASTUNG AC1) @230 VAC		ALIMENTAZIONE MOTOVENTILATORE POWER SUPPLY TO THE UNIT ALIMENTATION ÉLECTRIQUE DE L'UNITÉ SPANNUNG-VERSORGUNG DER EINHEIT ALIMENTACIÓN ELÉCTRICA DE LA UNIDAD ELEKTRISCHE VOEDING VOOR HAPPARAAT	ALIMENTAZIONE RESISTENZA ELETTRICA ELECTRIC HEATER POWER SUPPLY PUISSANCE RÉSISTANCE ÉLECTRIQUE SPANNUNGS-VERSORGUNG HEIZWIDERSTANDS POTENCIA RESISTENCIA ELÉCTRICA ELEKTRISCHE VOEDING ELEKTRISCHE WEERSTAND
	Potenza Power Puissance Leistungsaufnahme Potencia Vermogen	Corrente Current Courant Stromaufnahme Corriente Stroom	Potenza Power Puissance Leistungsaufnahme Potencia Vermogen	Corrente Current Courant Stromaufnahme Corriente Stroom	Cavo di alimentazione Interconnection cord Câble d'alimentation Netzkabel Cable de alimentación Voedingskabel	
	W	A	W	A		
1	165	1,15	3000	13,2	3G1 (1 mm ²)	3G4 (4 mm ²)
2	375	1,70	4500	20,0	3G1,5 (1,5 mm ²)	3G6 (6 mm ²)

BEM 400 V



ACCESSORI

LEGENDA

- B1** = Termostato di sicurezza a riarmo manuale
- B2** = Termostato di sicurezza a riarmo automatico
- Q1-Q2** = Contattore di comando per inserzione resistenza
- Q3** = Relay SPDT di segnalazione intervento sicurezza
- S1** = Consenso attivazione bobina contattore Q1 (I° stadio resistivo)
- S2** = Consenso attivazione bobina contattore Q2 (II° stadio resistivo)
- R1-R2-R3** = Resistenza elettrica

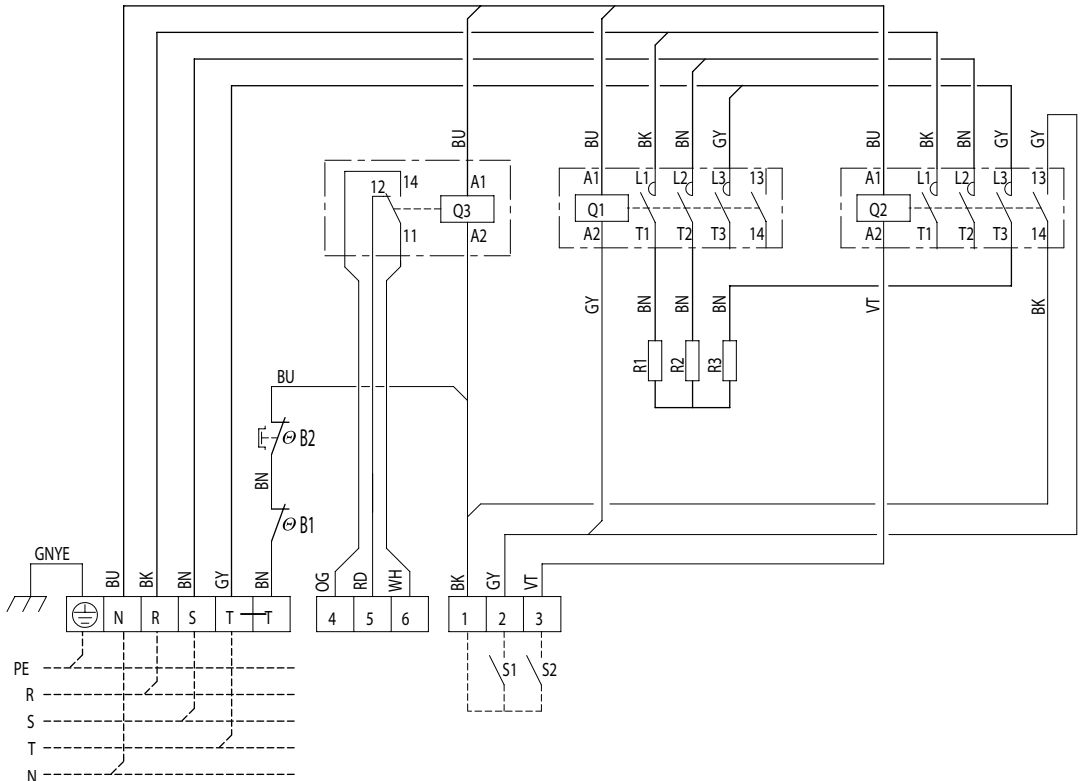
ACCESSORIES

LEGEND

- B1** = Manual reset safety thermostat
- B2** = Self reset safety thermostat
- Q1-Q2** = Electric heater insertion power switch
- Q3** = SPDT alarm relay
- S1** = First electric heating stage power switch approval phase signal
- S2** = Full electric heating stage power switch approval phase signal
- R1-R2-R3** = Electric heater

Version 400 V

Grandezza
Size
Größe **1 ÷ 4**
Taille
Tamaño
Grootte

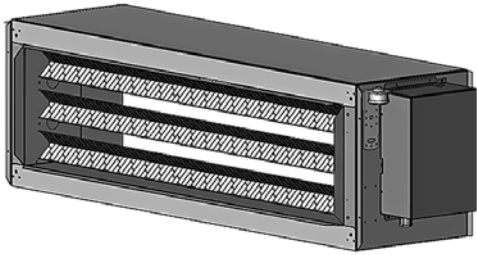


ACCESSOIRES	ZUBEHÖRE	ACCESORIOS	ACCESSOIRES
LÉGENDE	ERLÄUTERUNG	LEYENDA	LEGENDE
B1 = Thermostat à réarmement manuel	B1 = Thermostat mit manuellem Reset	B1 = Termostato de rearme manual	B1 = Thermostaat met handmatige reset
B2 = Thermostat à réarmement automatique	B2 = Thermostat mit automatischem Reset	B2 = Termostato de rearme automático	B2 = Thermostaat met automatische reset
Q1-Q2 = Interrupteur pour l'installation de la résistance électrique	Q1-Q2 = Schalter zur Installation des elektrischen Widerstands	Q1-Q2 = Interruptor para la inserción de la resistencia eléctrica	Q1-Q2 = Controleer voor installatie elektrische weerstand
Q3 = SPDT relais de surt�t�	Q3 = SPDT Sicherheitsrelais	Q3 = SPDT Rel� de seguridad	Q3 = SPDT Veiligheidsrelais
S1 = Approbation 1�re allure de chauffe interrupteur Q1	S1 = Best�tigung Elektroheizung 1.Stufe Schalter Q1	S1 = Aprobaci�n 1 nivel calefacci�n el�ctrica interruptor Q1	S1 = Goedkeuring controleer 1 niveau elektro verwarming Q1
S2 = Approbation 2�re allure de chauffe interrupteur Q2	S2 = Best�tigung Elektroheizung 2.Stufe Schalter Q2	S2 = Aprobaci�n 2 nivel calefacci�n el�ctrica interruptor Q2	S2 = Goedkeuring controleer 2 niveau elektro verwarming Q2
R1-R2-R3 = R�sistance el�ctrique	R1-R2-R3 = Elektrischer Widerstand	R1-R2-R3 = Resistencia el�ctrica	R1-R2-R3 = Elektrische weerstand

SEZIONE RACCOMANDATA PER I CONDUTTORI DI COLLEGAMENTO ALLA RETE ELETTRICA
 ADVISED CROSS-SECTIONAL AREA OF CONDUCTORS FOR POWER CONNECTION
 DIMENSION RECOMMAND E DES C BLES POUR LA CONNEXION  LECTRIQUE
 EMPFOHLENE GR SSE DER ELEKTROANSCHLUSSE
 ZUR ELEKTRISCHEN VERBINDUNG
 TAMA O ACONSEJADA DE LOS CABLES PARA LA CONEXION  LECTRICA
 ADVISED CROSS-SECTIONAL AREA OF CONDUCTORS FOR POWER CONNECTION

Grand. Size Taille Gr��e Tama�o Grootte	ASSORBIMENTI UNIT� (MOTOVENTILATORE) FAN PUISSANCE ABSORB�E MOTEUR MOTORLEISTUNG POTENCIA ABSORBIDA MOTOR OPGENOMEN VERMOGEN VOOR HAPPARAAT		ASSORBIMENTI RESISTENZA ELETTRICA (CARICO AC1) @230 VAC POWER INPUT (ELECTRIC CHARGE AC1) @230 VAC PUISSANCE ABSORB�E (CHARGE �LECTRIQUE AC1) @230 VAC LEISTUNGS-AUFNAHME (ELEKTRISCHE LAST AC1) @230 VAC POTENCIA ABSORBIDA (CARGA EL�CTRICA AC1) @230 VAC POWER INPUT (ELEKTRISCHE BELASTING AC1) @230 VAC		ALIMENTAZIONE MOTOVENTILATORE POWER SUPPLY TO THE UNIT ALIMENTATION �LECTRIQUE DE L'UNIT� SPANNUNG-VERSORGUNG DER EINHEIT ALIMENTACI�N EL�CTRICA DE LA UNIDAD ELEKTRISCHE VOEDING VOOR HAPPARAAT	ALIMENTAZIONE RESISTENZA ELETTRICA ELECTRIC HEATER POWER SUPPLY PUISSANCE R�SISTANCE �LECTRIQUE SPANNUNG-VERSORGUNG HEIZWIDERSTANDS POTENCIA RESISTENCIA EL�CTRICA ELEKTRISCHE VOEDING ELEKTRISCHE WEERSTAND
	Potenza Power Puissance Leistungsaufnahme Potencia Vermogen	Corrente Current Courant Stromaufnahme Corriente Stroom	Potenza Power Puissance Leistungsaufnahme Potencia Vermogen	Corrente Current Courant Stromaufnahme Corriente Stroom	Cavo di alimentazione Interconnection cord C�ble d'alimentation Netzkabel Cable de alimentaci�n Voedingskabel	
	W	A	W	A		
1	165	1,15	3000	4,5	3G1 (1 mm ²)	5G1,5 (1,5 mm ²)
2	375	1,70	4500	7,0	3G1,5 (1,5 mm ²)	5G1,5 (1,5 mm ²)
3	545	2,40	7500	11,0	3G1,5 (1,5 mm ²)	5G2,5 (2,5 mm ²)
4	530	2,35	7500	11,0	3G1,5 (1,5 mm ²)	5G2,5 (2,5 mm ²)

BEM 400 V



ACCESSORI

LEGENDA

- B1** = Termostato di sicurezza a riarmo manuale
- B2** = Termostato di sicurezza a riarmo automatico
- Q1-Q2** = Contattore di comando per inserzione resistenza
- Q3** = Relay SPDT di segnalazione intervento sicurezza
- S1** = Consenso attivazione bobina contattore Q1 (I° stadio resistivo)
- S2** = Consenso attivazione bobina contattore Q2 (II° stadio resistivo)
- R1-R2-R3** = Resistenza elettrica
- R4-R5-R6** = Resistenza elettrica

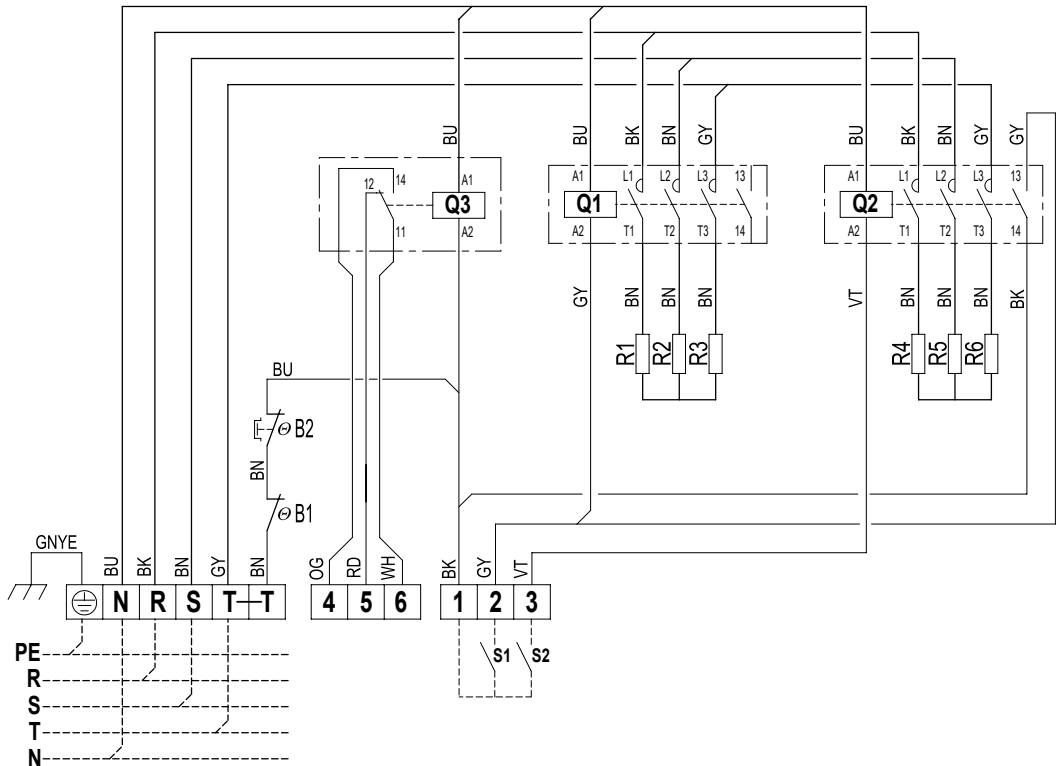
ACCESSORIES

LEGEND

- B1** = Manual reset safety thermostat
- B2** = Self reset safety thermostat
- Q1-Q2** = Electric heater insertion power switch
- Q3** = SPDT alarm relay
- S1** = First electric heating stage power switch approval phase signal
- S2** = Full electric heating stage power switch approval phase signal
- R1-R2-R3** = Electric heater
- R4-R5-R6** = Electric heater

Version 400 V

Grandezza
Size
Größe **5-6**
Taille
Tamaño
Grootte



ACCESSOIRES	ZUBEHÖRE	ACCESORIOS	ACCESSOIRES
LÉGENDE	ERLÄUTERUNG	LEYENDA	LEGENDE
B1 = Thermostat à réarmement manuel	B1 = Thermostat mit manuellem Reset	B1 = Termostato de rearme manual	B1 = Thermostaat met handmatige reset
B2 = Thermostat à réarmement automatique	B2 = Thermostat mit automatischem Reset	B2 = Termostato de rearme automático	B2 = Thermostaat met automatische reset
Q1-Q2 = Interrupteur pour l'installation de la résistance électrique	Q1-Q2 = Schalter zur Installation des elektrischen Widerstands	Q1-Q2 = Interruptor para la inserción de la resistencia eléctrica	Q1-Q2 = Controleer voor installatie elektrische weerstand
Q3 = SPDT relais de surtê	Q3 = SPDT Sicherheitsrelais	Q3 = SPDT Relé de seguridad	Q3 = SPDT Veiligheidsrelais
S1 = Approbation 1ère allure de chauffe interrupteur Q1	S1 = Bestätigung Elektroheizung 1.Stufe Schalter Q1	S1 = Aprobación 1 nivel calefacción eléctrica interruptor Q1	S1 = Goedkeuring controleer 1 niveau elektro verwarming Q1
S2 = Approbation 2ère allure de chauffe interrupteur Q2	S2 = Bestätigung Elektroheizung 2.Stufe Schalter Q2	S2 = Aprobación 2 nivel calefacción eléctrica interruptor Q2	S2 = Goedkeuring controleer 2 niveau elektro verwarming Q2
R1-R2-R3 = Résistance	R1-R2-R3 = Elektrischer	R1-R2-R3 = Resistencia	R1-R2-R3 = Elektrische
R4-R5-R6 électrique	R4-R5-R6 Widerstand	R4-R5-R6 eléctrica	R4-R5-R6 weerstand

SEZIONE RACCOMANDATA PER I CONDUTTORI DI COLLEGAMENTO ALLA RETE ELETTRICA
 ADVISED CROSS-SECTIONAL AREA OF CONDUCTORS FOR POWER CONNECTION
 DIMENSION RECOMMANDÉE DES CÂBLES POUR LA CONNEXION ÉLECTRIQUE
 EMPFOHLENE GRÖSSE DER ELEKTROANSCHLÜSSE
 ZUR ELEKTRISCHEN VERBINDUNG
 TAMAÑO ACONSEJADA DE LOS CABLES PARA LA CONEXIÓN ELÉCTRICA
 ADVISED CROSS-SECTIONAL AREA OF CONDUCTORS FOR POWER CONNECTION

Grand. Size Taille GröÙe Tamaño Grootte	ASSORBIMENTI UNITÀ (MOTOVENTILATORE) FAN PUISSANCE ABSORBÉE MOTEUR MOTORLEISTUNG POTENCIA ABSORBIDA MOTOR OPGENOMEN VERMOGEN VOOR HAPPARAAT		ASSORBIMENTI RESISTENZA ELETTRICA (CARICO AC1) @230 VAC POWER INPUT (ELECTRIC CHARGE AC1) @230 VAC PUISSANCE ABSORBÉE (CHARGE ÉLECTRIQUE AC1) @230 VAC LEISTUNGS-AUFNAHME (ELEKTRISCHE LAST AC1) @230 VAC POTENCIA ABSORBIDA (CARGA ELÉCTRICA AC1) @230 VAC POWER INPUT (ELEKTRISCHE BELASTUNG AC1) @230 VAC		ALIMENTAZIONE MOTOVENTILATORE POWER SUPPLY TO THE UNIT ALIMENTATION ÉLECTRIQUE DE L'UNITÉ SPANNUNG-VERSORGUNG DER EINHEIT ALIMENTACIÓN ELÉCTRICA DE LA UNIDAD ELEKTRISCHE VOEDING VOOR HAPPARAAT	ALIMENTAZIONE RESISTENZA ELETTRICA ELECTRIC HEATER POWER SUPPLY PUISSANCE RÉSISTANCE ÉLECTRIQUE SPANNUNGS-VERSORGUNG HEIZWIDERSTANDS POTENCIA RESISTENCIA ELÉCTRICA ELEKTRISCHE VOEDING ELEKTRISCHE WEERSTAND
	Potenza Power Puissance Leistungsaufnahme Potencia Vermogen	Corrente Current Courant Stromaufnahme Corrente Stroom	Potenza Power Puissance Leistungsaufnahme Potencia Vermogen	Corrente Current Courant Stromaufnahme Corrente Stroom	Cavo di alimentazione Interconnection cord Câble d'alimentation Netzkabel Cable de alimentación Voedingskabel	
	W	A	W	A		
5	1045	4,60	15000	22,0	3G1,5 (1,5 mm ²)	5G6 (6 mm ²)
6	1440	6,40	15000	22,0	3G1,5 (1,5 mm ²)	5G6 (6 mm ²)

KIT VALVOLE 1" 24V
1" 24V VALVE KIT
VENTILSET 1" 24V
KIT VANNE 1" 24V
KIT VÁLVULAS 1" 24V
KIT KLEPPEN 1" 24V



KIT VALVOLE 24V

Valvole 1" con attuatori flottanti
 24 Volt - 3 punti
 (utilizzabili solo con Quadro
 QCV-MB).

24V VALVE KIT

1" valve
 with 3 points - 24 Volt actuator
 (available with QCV-MB
 control only).

BATTERIA PRINCIPALE

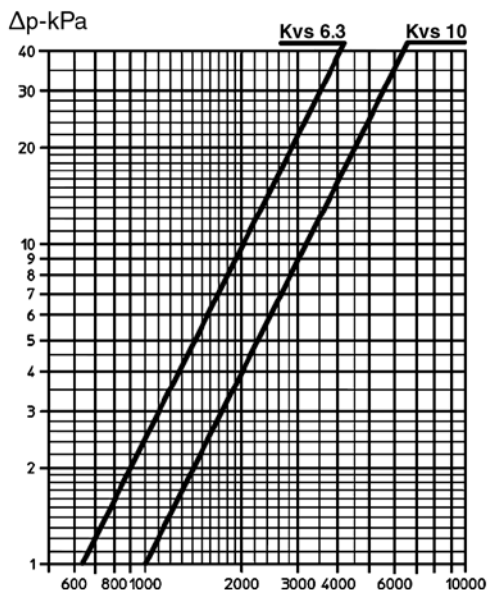
MAIN BATTERY

Grand. Size Taille Größe Tamaño Grootte			Attacchi Connections Raccords Anschlüsse Conexiones Koppelingen		Cod. Code Code Art. Nr. Cód. Code
	H	L	Ø	Kvs	
1	54	245	3/4"	6,3	9035145C
2	54	245	1"	6,3	9035146C
3	54	295	1"	6,3	9035146C
4	58	291	1 - 1/4"	10	9035147C
5	58	367	1 - 1/4"	10	9035147C
6	59	416	1 - 1/4"	10	9035149C

BATTERIA AUSILIARIA

AUXILIARY BATTERY

Grand. Size Taille Größe Tamaño Grootte			Attacchi Connections Raccords Anschlüsse Conexiones Koppelingen		Cod. Code Code Art. Nr. Cód. Code
	M	N	Ø	Kvs	
1	50	249	3/4"	6,3	9035145C
2	50	249	3/4"	6,3	9035145C
3	50	299	3/4"	6,3	9035145C
4	54	295	1"	10	9035148C
5	54	370	1"	10	9035148C
6	55	421	1"	10	9035144C



Portata acqua (l/h) / Water flow (l/h)
 Débit d'eau (l/h) / Wassermenge (l/h)
 Caudal de agua (l/h) / Waterhoeveelheid (l/h)

<p>KIT VANNE 24V</p> <p>Vannes 1" avec activateurs flottants 24 Volt - 3 points (utiliser seulement avec commande QCV-MB).</p>	<p>VENTILSET 24V</p> <p>Ventile 1" mit stufenlosen Stellantrieben 24 Volt - 3-Punkt (nur für QCV-MB elektronische Steuerungen).</p>	<p>KIT VÁLVULAS 24V</p> <p>Válvulas 1" con accionador modulante 24 Volt - 3 puntos (utilizable sólo con controles QCV-MB).</p>	<p>KIT KOPPELINGEN 24V</p> <p>Kleppen 1" met vlottende actuators 24 Volt - 3 punten (alleen bruikbaar met schakelbord QCV-MB).</p>
---	--	---	---

BATTERIE PRINCIPALE	HAUPTREGISTER	BATERÍA PRINCIPAL	HOOFDBATTERJI
----------------------------	----------------------	--------------------------	----------------------

Esecuzione sinistra (standard) / Standard left connections / Exécution standard gauche
Ausführung links (Standard) / Conexiones izquierdas estándares / Uitvoering links (standaard)

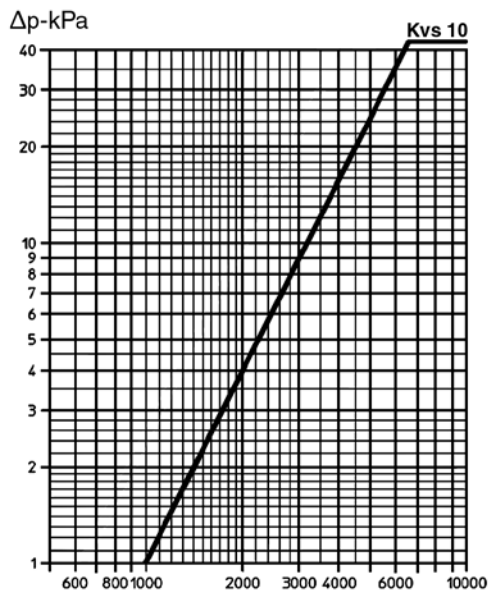
Esecuzione destra (su richiesta) / Right connections (on request) / Exécution droite (sur demande)
Ausführung rechts (auf Nachfrage) / Conexiones derechas (a petición) / Uitvoering rechts (op aanvraag)

BATTERIE ADDITIONNELLE	ZUSATZREGISTER	BATERÍA ADICIONAL	EXTRA BATTERJI
-------------------------------	-----------------------	--------------------------	-----------------------

Esecuzione sinistra (standard) / Standard left connections / Exécution standard gauche
Ausführung links (Standard) / Conexiones izquierdas estándares / Uitvoering links (standaard)

Esecuzione destra (su richiesta) / Right connections (on request) / Exécution droite (sur demande)
Ausführung rechts (auf Nachfrage) / Conexiones derechas (a petición) / Uitvoering rechts (op aanvraag)

KIT VALVOLE 3/4" 230 V
3/4" 230 V VALVE KIT
VENTILSET 3/4" 230 V
KIT VANNE 3/4" 230 V
KIT VÁLVULAS 3/4" 230 V
KIT KLEPPEN 3/4" 230 V



Portata acqua (l/h) / Water flow (l/h)
 Débit d'eau (l/h) / Wassermenge (l/h)
 Caudal de agua (l/h) / Waterhoeveelheid (l/h)

KIT VALVOLE 230 V
ON-OFF
Valvole 3/4"

(Utilizzabili con Quadro
 QCV-MB, WM-T, WM-TQR,
 WM-AU e T-MB2).

230 V
ON-OFF VALVE KIT
3/4" valve

(Available with QCV-MB,
 WM-T, WM-TQR, WM-AU
 and T-MB2 controls).

BATTERIA PRINCIPALE

MAIN BATTERY

Grand. Size Taille Größe Tamaño Grootte			Attacchi Connections Raccords Anschlüsse Conexiones Koppelingen	Kvs	Cod. Code Code Art. Nr. Cód. Code
	H	L	Ø		
1	54	245	3/4"	6,3	9035145
2	54	245	1"	6,3	9035146
3	54	295	1"	6,3	9035146
4	58	291	1 - 1/4"	10	9035147
5	58	367	1 - 1/4"	10	9035147
6	59	416	1 - 1/4"	10	9035149

*Caratteristiche collegamenti attuatore
 (vedere pagine che seguono)*

Actuator connections characteristics (see next pages)

*Caractéristiques Branchements Actionneur
 (voir les pages suivantes)*

Merkmale Stellantrieb Anschlüsse (Siehe nächste Seiten)

Características Conexiones Actuador (Ver las páginas siguientes)

BATTERIA AUSILIARIA

AUXILIARY BATTERY

Grand. Size Taille Größe Tamaño Grootte			Attacchi Connections Raccords Anschlüsse Conexiones Koppelingen	Kvs	Cod. Code Code Art. Nr. Cód. Code
	M	N	Ø		
1	50	249	3/4"	6,3	9035145
2	50	249	3/4"	6,3	9035145
3	50	299	3/4"	6,3	9035145
4	54	295	1"	10	9035148
5	54	370	1"	10	9035148
6	55	421	1"	10	9035144

<p>KIT VANNE 230 V ON-OFF Vannes 3/4"</p> <p>(Utiliser avec commandes QCV-MB, WM-T, WM-TQR, WM-AU et T-MB2).</p>	<p>VENTILSET 230 V ON-OFF Ventile 3/4"</p> <p>(Verwenden an Tafel QCV-MB, WM-T, WM-TQR, WM-AU und T-MB2).</p>	<p>KIT VÁLVULAS 230 V ON-OFF Valvulas 3/4"</p> <p>(Utilizable con controles QCV-MB, WM-T, WM-TQR, WM-AU y T-MB2).</p>	<p>KIT KOPPELINGEN 230 V ON-OFF Kleppen 3/4"</p> <p>(Bruikbaar met schakelbord QCV-MB, WM-T, WM-TQR, WM-AU en T-MB2).</p>
---	--	--	--

BATTERIE PRINCIPALE	HAUPTREGISTER	BATERÍA PRINCIPAL	HOOFDBATTERJI
----------------------------	----------------------	--------------------------	----------------------

Esecuzione sinistra (standard) / Standard left connections / Exécution standard gauche
Ausführung links (Standard) / Conexiones izquierdas estándares / Uitvoering links (standaard)

Esecuzione destra (su richiesta) / Right connections (on request) / Exécution droite (sur demande)
Ausführung rechts (auf Nachfrage) / Conexiones derechas (a petición) / Uitvoering rechts (op aanvraag)

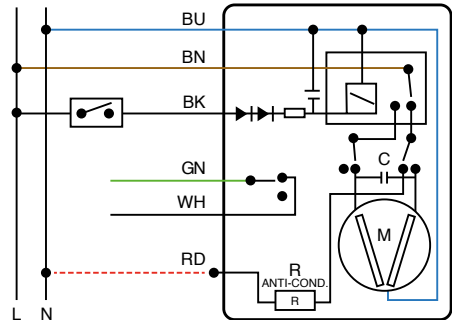
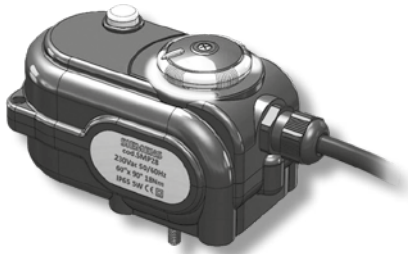
BATTERIE ADDITIONNELLE	ZUSATZREGISTER	BATERÍA ADICIONAL	EXTRA BATTERJI
-------------------------------	-----------------------	--------------------------	-----------------------

Esecuzione sinistra (standard) / Standard left connections / Exécution standard gauche
Ausführung links (Standard) / Conexiones izquierdas estándares / Uitvoering links (standaard)

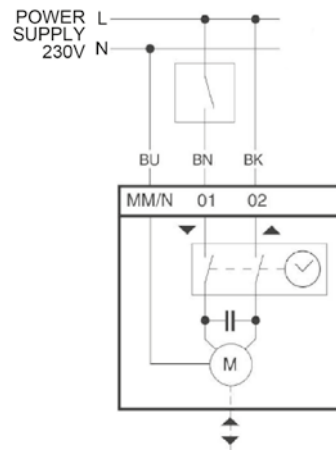
Esecuzione destra (su richiesta) / Right connections (on request) / Exécution droite (sur demande)
Ausführung rechts (auf Nachfrage) / Conexiones derechas (a petición) / Uitvoering rechts (op aanvraag)

CARATTERISTICHE COLLEGAMENTI ATTUATORE ON/OFF 230 V
ON/OFF 230 V ACTUATOR CONNECTIONS CHARACTERISTICS
CARACTÉRISTIQUES BRANCHEMENTS ACTIONNEUR ON/OFF 230 V
MERKMALE STELLANTRIEB ANSCHLÜSSE ON/OFF 230 V
CARACTERÍSTICAS CONEXIONES ACTUADOR ON/OFF 230 V

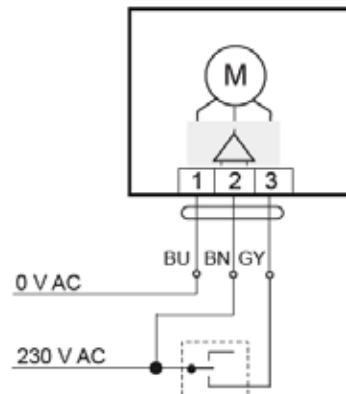
SMP28



EMUS-230



EMUK-230-500





Legenda / Legend / Légende / Legende / Leyenda / Legende

BU = Blu / Blue / Bleu / Blau / Azul / Blauw
BN = Marrone / Brown / Brun / Braun / Marrón / Bruin
BK = Nero / Black / Noir / Schwarz / Negro / Zwart

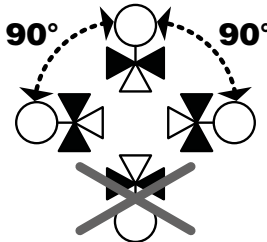
GN = Verde / Green / Vert / Grün / Verde / Groen
WH = Bianco / White / Blanc / Weiß / Blanco / Wit
RD = Rosso / Red / Rouge / Rot / Rojo / Rood
GY = Grigio / Grey / Gris / Grau / Gris / Grijs

COLLEGAMENTI / CONNECTIONS / BRANCHEMENTS / ANSCHLÜSSE / CONEXIONES / AANSLUITINGEN

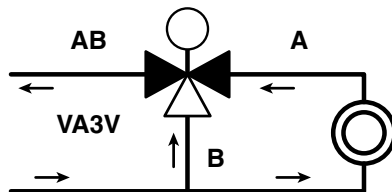
	Fase / Phase	Controllo / Control Contrôle / Steuerung	Neutro / Neutral Neutre / Neutral	Consumo attuatore / Power input / Absorption / Consommation / Absorción
SMP28	BN	BK	BU	8 VA
EMUS-230	BK	BN	BU	4 VA
EMUK-230-500	BN	GY	BU	5.3 VA

<p>Valvola Aperta Open Valve Offenes Ventil Vanne Ouverte Válvula Abierta Klep geopend</p> 	<p>Valvola Chiusa Closed Valve Geschlossenes Ventil Vanne Fermée Válvula Cerrada Klep gesloten</p> 
--	--

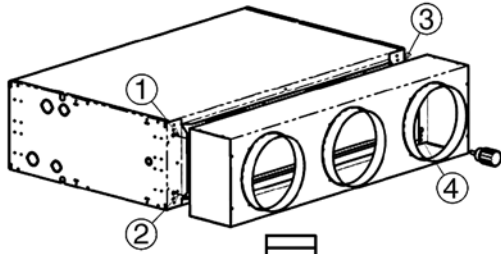
**POSIZIONAMENTO ATTUATORE / ACTUATOR POSITIONING /
POSITIONNEMENT ACTIONNEUR / STELLANTRIEB ANORDNUNG /
POSICIONAMIENTO ACTUADOR / ACTUATOR PLAATSING**



**COLLEGAMENTO IDRAULICO / HYDRAULIC CONNECTIONS /
RACCORDAMENT HYDRAULIQUE / WASSERANSCHLUSS /
ENLACE HIDRÁULICO / HYDRAULISCHE AANSLUITING**



PMM



N° 4 => 4,8x16

PLENUM
DI MANDATA/RIPRESA
CON DIFFUSORE

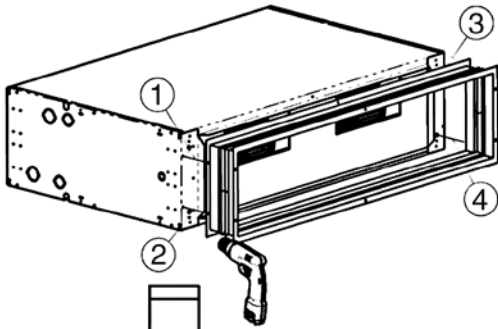
a 3 bocche circolari
(Mod. 1-2-3)
a 4 bocche circolari
(Mod. 4-5-6)

OUTLET/INLET BOX
WITH CIRCULAR DIFFUSERS

3 spigots (Mod. 1-2-3)
4 spigots (Mod. 4-5-6)

Grand. Size Taille Größe Tamaño Grootte				Attacchi Connections Raccords Anschlüsse Conexiones Koppelingen		Cod. Code Code Art. Nr. Cód. Code
	A	B	C	N°	Ø	
1 - 2	1133	182	298	3	250	9034200
3	1133	182	348	3	250	9034220
4	1445	300	348	4	250	9034230
5	1445	300	442	4	300	9034240
6	1535	300	472	4	355	9034280

GAV



N° 4 => 4,8x16

GIUNTO ANTIVIBRANTE

Giunto antivibrante
da installare in mandata e/o
aspirazione, composto da
doppia cornice in lamiera
zincata e da un giunto
flessibile in PVC.

VIBRATION-DAMPING JOINT

Vibration-damping joint
to be installed on the outlet
and/or intake, consisting of
a dual galvanised plate frame
and a flexible PVC joint.

Grand. Size Taille Größe Tamaño Grootte			Cod. Code Code Art. Nr. Cód. Code
	A	B	
1 - 2	1138	296	6034200
3	1138	346	6034201
4	1450	346	6034202
5	1450	421	6034203
6	1540	461	6034204

**PLÉNUM DE SOUFFLAGE/
REPRIS AVEC SORTIES
CIRCULAIRES**

3 sorties circulaires
(Mod. 1-2-3)
4 sorties circulaires
(Mod. 4-5-6)

**AUSLAßPLENUM
MIT RUNDEN DIFFUSOREN**

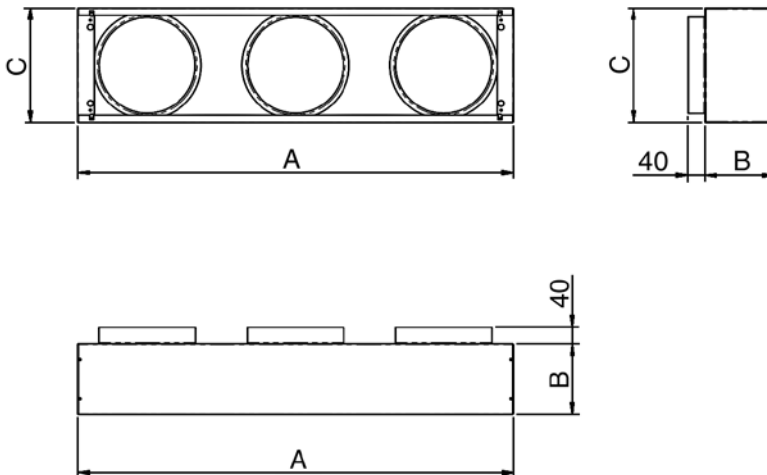
3 Ausläße (gr. 1-2-3)
4 Ausläße (gr. 4-5-6)

**PLENUM
DE SALIDA/ENTRADA
CON DIFUSORES**

de 3 bocas circulares
(Tam. 1-2-3)
de 4 bocas circulares
(Tam. 4-5-6)

**PLENUM
AANVOER/HERNEMEN
MET VERDELER**

met 3 ronde openingen
(Mod. 1-2-3)
met 4 ronde openingen
(Mod. 4-5-6)



RACCORD ANTIVIBRATOIRE

Raccord antivibratoire à installer en soufflage et/ou aspiration, composé d'un double cadre en tôle zinguée et d'un joint flexible en PVC.

SCHWINGUNGSDÄMPFER

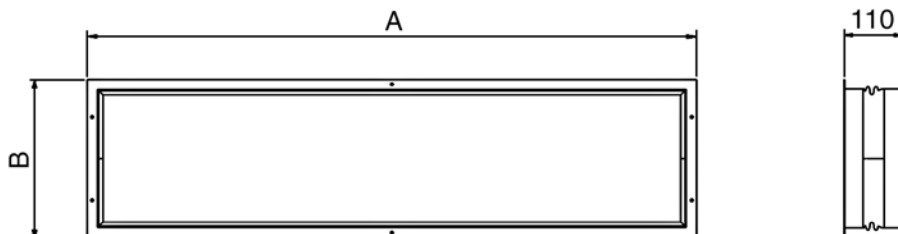
Schwingungsdämpfer zur druck- und/oder saugseitigen Installation, bestehend aus einem doppelten Rahmen aus verzinktem Blech und einer flexiblen Verbindung aus PVC.

JUNTA ANTIVIBRANTE

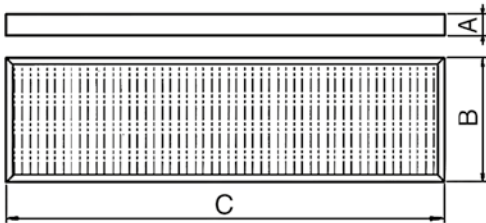
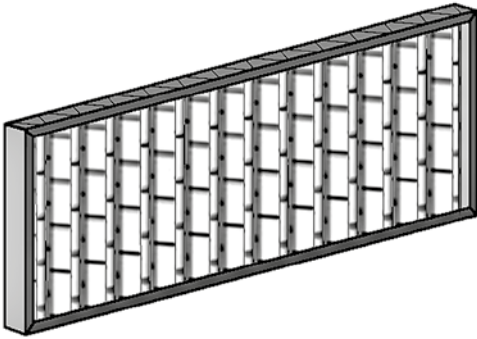
Junta antivibrante que debe instalarse en la salida y/o en la aspiración, formada por doble marco de chapa galvanizada y una junta flexible de PVC.

**TRILLINGWERENDE
VERBINDING**

Trillingwerende verbinding, te installeren op de aanvoer en/of aanzuiging, bestaande uit een dubbele lijst in verzinkte staalplaat en een flexibele PVC verbinding.



SFM



FILTRO G4 / G4 FILTER / FILTRE G4
 FILTER G4 / FILTRO G4 / FILTER G4

Grand. Size Taille Größe Tamaño Grootte				Cod. Code Code Art. Nr. Cód. Code
	A	B	C	
1	48	285	1000	6034050
2	48	285	1000	6034050
3	48	335	988	6034052
4	48	335	1298	6034053
5	48	410	1298	6034054
6	48	460	1385	6034056

FILTRO F6 / F6 FILTER / FILTRE F6
 FILTER F6 / FILTRO F6 / FILTER F6

Grand. Size Taille Größe Tamaño Grootte				Cod. Code Code Art. Nr. Cód. Code
	A	B	C	
6	98	460	1385	6034197

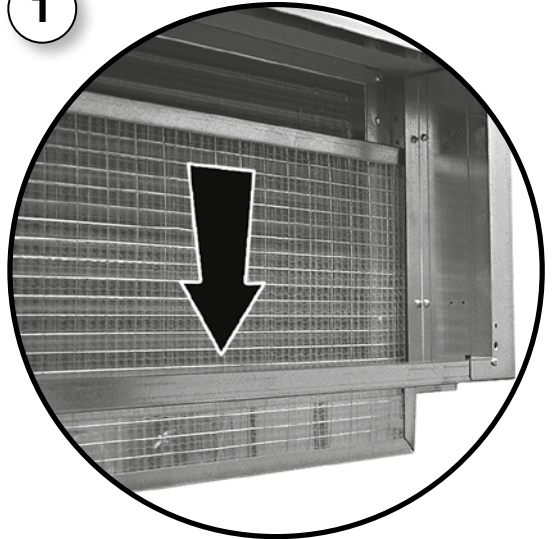
FILTRO SINTETICO
 ePM₁₀ 50% - G4
 FILTRO SINTETICO
 ePM₁₀ 70% - F6

Il filtro viene fornito come accessorio a parte e dovrà essere inserito all'interno dell'unità, una volta completata l'installazione della macchina, in luogo di quello standard.

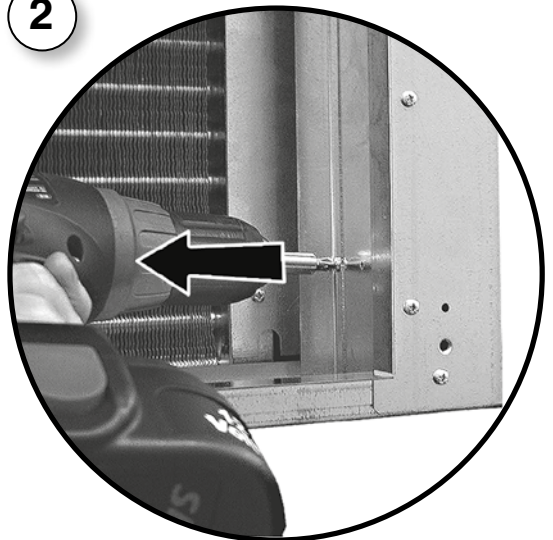
ePM₁₀ 50% - G4
 SYNTHETIC FILTER
 ePM₁₀ 70% - F6
 SYNTHETIC FILTER

The filter is supplied as a separate accessory and must be fitted inside the unit once installation has been completed, in place of the standard filter.

1



2



FILTRE SYNTHETIQUE

ePM₁₀ 50% - G4

FILTRE SYNTHETIQUE

ePM₁₀ 70% - F6

Le filtre est fourni
comme accessoire à part et
devra être inséré à l'intérieur
de l'unité, lorsque l'installation
de la machine est terminée,
à la place du filtre standard.

SYNTHETIKFILTER

ePM₁₀ 50% - G4

SYNTHETIKFILTER

ePM₁₀ 70% - F6

Der Filter wird
als Zubehör mitgeliefert und
muss nach der Installation
der Maschine anstelle
des Standard-filters in das
Gerät eingebaut werden.

FILTRO SINTÉTICO

ePM₁₀ 50% - G4

FILTRO SINTÉTICO

ePM₁₀ 70% - F6

El filtro se entrega
como accesorio aparte y
deberá insertarse dentro de la
unidad, una vez completada
la instalación de la máquina,
en lugar del estándar.

SYNTHETISCHE FILTER

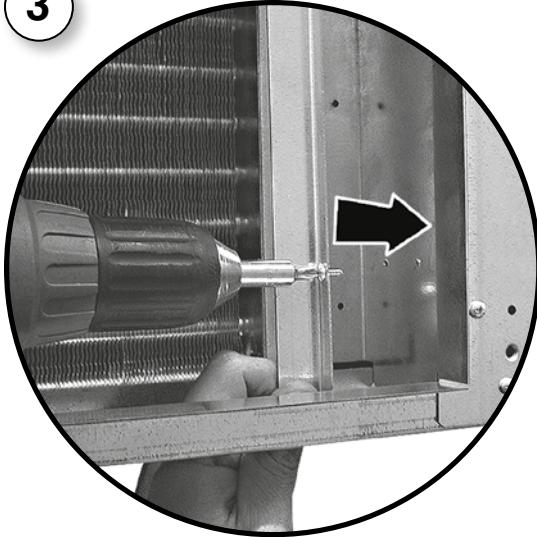
ePM₁₀ 50% - G4

SYNTHETISCHE FILTER

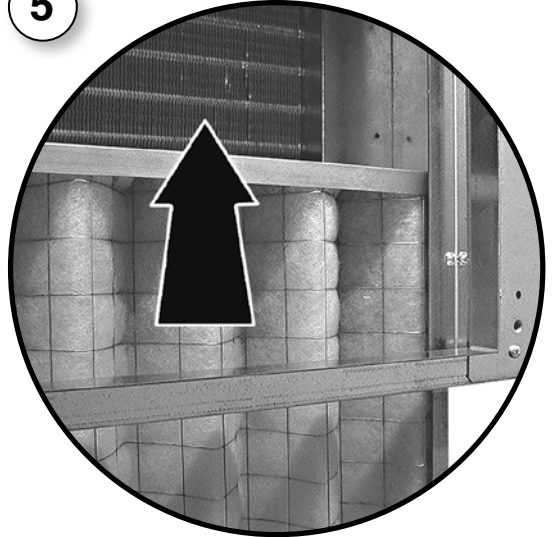
ePM₁₀ 70% - F6

De filter wordt afzonderlijk
als accessoire geleverd en moet
in plaats van de standaardfilter
op de eenheid worden
aangebracht nadat de installatie
van de machine is voltooid.

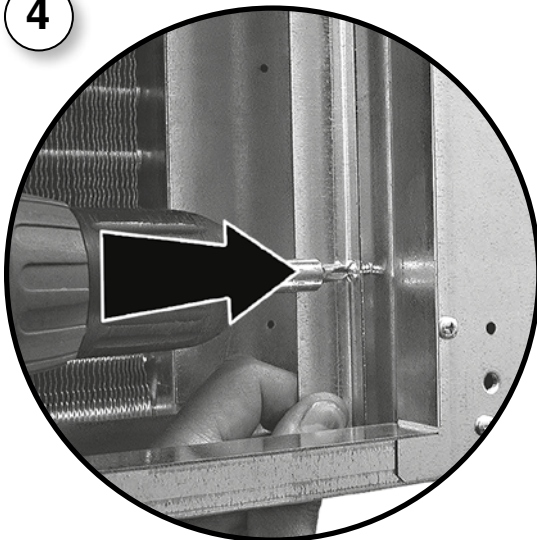
3



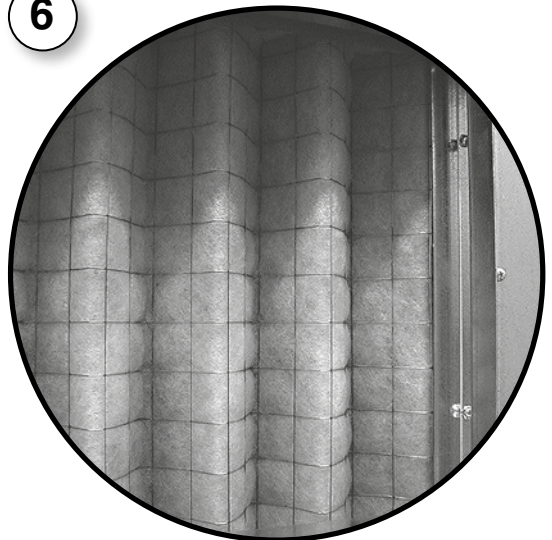
5

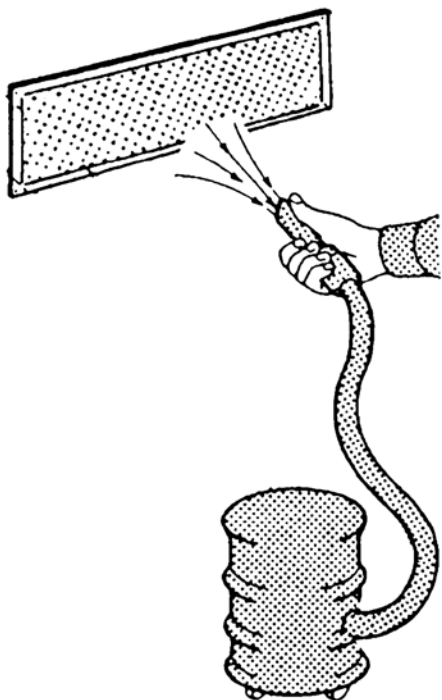
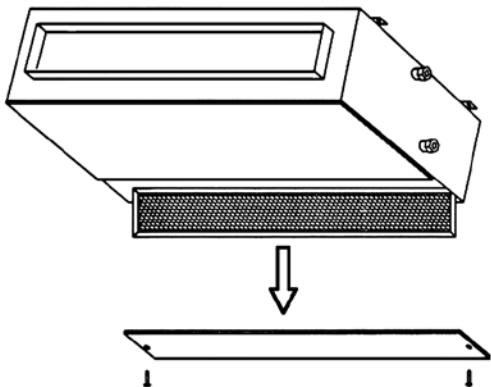


4



6





PULIZIA, MANUTENZIONE, RICAMBI

**ATTENZIONE!
PRIMA DI QUALSIASI
PULIZIA
E MANUTENZIONE,
TOGLIERE
L'ALIMENTAZIONE
ALL'APPARECCHIO.**

Solo personale addetto alla manutenzione e precedentemente addestrato, può intervenire sulle apparecchiature.

ELETTROVENTILATORE:
Non richiede alcun tipo di manutenzione.

BATTERIA:
Non richiede alcun tipo di ordinaria manutenzione.

FILTRO:
Si pulisce periodicamente usando un'aspirapolvere oppure percuotendolo leggermente.

Sostituirlo nel caso non si possa più pulire.

RICAMBI:
Per l'ordinazione delle parti di ricambio citare sempre il modello dell'apparecchio e la descrizione del componente.

**ATTENZIONE!
RIMONTARE
SEMPRE IL FILTRO
DOPO LA SUA PULIZIA.**

MANUTENZIONE PERIODICA:

Annualmente eseguire le seguenti operazioni:

- pulizia generale di tutti i componenti della macchina, in particolare della bacinella raccogli-condensa.
- verificare l'assorbimento dei motori e lo stato delle connessioni.
- verificare l'efficienza delle connessioni idrauliche.
- verificare l'efficienza delle connessioni dell'impianto di gas refrigerante (se è previsto).
- verificare il corretto funzionamento dell'umidificatore (se è previsto).

CLEANING, MAINTENANCE AND SPARE PARTS

**IMPORTANT!
BEFORE CARRYING
OUT CLEANING
OR MAINTENANCE,
MAKE SURE THE POWER
TO THE UNIT
IS TURNED OFF.**

Maintenance of the unit must be carried out by trained maintenance personnel only.

FAN:
No maintenance required.

HEAT EXCHANGER COIL:
No ordinary maintenance required.

FILTER:
Clean regularly with a vacuum cleaner or shake lightly.

When it can no longer be cleaned, replace.

SPARE PARTS:
To order spare parts, always give the model of appliance and a description of the component.

**IMPORTANT!
ALWAYS
REPLACE THE FILTER
AFTER CLEANING.**

PERIODICAL MAINTENANCE:

Once a year please perform the following operations:

- general cleaning of all the parts of the appliance and especially of the condensate collection tray.
- examination of the power input of the motor and the condition of the connections.
- examination of the state of the water connections.
- examination of the state of the connections of the cooling gas system (if present).
- examination of the correct functioning of the humidifier (if present).

**NETTOYAGE,
ENTRETIEN ET PIÈCES
DE RECHANGE**

**REINIGUNG,
WARTUNG UND
ERSATZTEILE**

**LIMPIEZA,
MANTENIMIENTO
Y REPUESTOS**

**SCHOONMAAK,
ONDERHOUD,
WISSELSTUKKEN**

**ATTENTION!
AVANT
TOUTE OPERATION
DE NETTOYAGE ET
D'ENTRETIEN,
COUPER L'ALIMENTATION
DE L'APPAREIL.**

Seul le personnel chargé de l'entretien et ayant été formé dans ce but peut intervenir sur les appareils.

VENTILATEUR:
Ne nécessite aucun type d'entretien.

BATTERIE:
Ne nécessite aucun type d'entretien ordinaire.

FILTRE:
Doit être nettoyé périodiquement à l'aide d'un aspirateur ou en le frappant légèrement.

Le remplacer lorsqu'il n'est plus possible de le nettoyer.

PIÈCES DE RECHANGE:
Pour la commande des pièces de rechange, indiquer toujours le modèle de l'appareil et la description du composant.

**ATTENTION!
APRES L'AVOIR NETTOYÉ,
NE JAMAIS OUBLIER
DE REMONTER LE FILTRE.**

ENTRETIEN PÉRIODIQUE:

Chaque année il faut effectuer les travaux suivants:

- nettoyage général des composants de l'appareil et en particulier du bac à condensats.
- contrôle de l'input des moteurs et de l'état des connexions.
- contrôle des connexions hydrauliques.
- contrôle de l'efficacité des connexions du système de fluide caloporteur (si existant).
- contrôle du fonctionnement correct du mesureur de l'humidité (si existant).

**ACHTUNG!
VOR BEGINN
VON REINIGUNGS- UND
WARTUNGSEINGRIFFEN
MUSS DIE STROMZUFUHR
ZUM GERÄT
UNTERBROCHEN WERDEN.**

Nur das mit der Wartung betraute und vorher entsprechend geschulte Personal darf Eingriffe an den Geräten vornehmen.

ELEKTROVENTILATOR:
Dieser bedarf keinerlei Wartung.

BATTERIE:
Diese bedarf keiner ordentlichen Wartung.

FILTER:
Der Filter wird regelmäßig mit einem Staubsauger oder durch vorsichtiges Ausklopfen gesäubert.

Wenn er sich nicht mehr reinigen lässt, muss er ersetzt werden.

ERSATZTEILE:
Bei Ersatzteilbestellungen immer das Gerätemodell und die Bezeichnung des Teils angeben.

**ACHTUNG!
NICHT VERGESSEN,
DEN FILTER NACH
DER REINIGUNG
WIEDER EINZUBAUEN.**

PERIODISCHE WARTUNG:

Einmal im Jahr sind folgende Arbeiten durchzuführen:

- gründliche Reinigung aller Teile des Geräts und insbesondere der Kondenswasserauffangwanne.
- Überprüfung der Aufnahmeleistung der Motoren und der elektrischen Verbindungen.
- Überprüfung der hydraulischen Verbindungen.
- Überprüfung des Kühlgassystems (falls vorhanden).
- Funktionsprüfung des Befeuchters (falls vorhanden).

**ATENCIÓN!
ANTES DE EFECTUAR
CUALQUIER OPERACIÓN
DE LIMPIEZA
Y MANTENIMIENTO
CORTAR LA ALIMENTACIÓN
PARA EL APARATO.**

Sólo personal encargado del mantenimiento y previamente capacitado puede efectuar operaciones sobre los aparatos.

VENTILADOR:
No requiere ninguna clase de mantenimiento.

BATERÍA:
No requiere ninguna clase de mantenimiento ordinario.

FILTRO:
Se limpia periódicamente usando una aspiradora o golpeándolo ligeramente.

Si no es posible limpiarlo sustituirlo.

REPUESTOS:
Para pedir piezas de repuesto indicar siempre el modelo del aparato y la descripción del componente.

**ATENCIÓN!
DESPUÉS DE LIMPIARLO
VOLVER A MONTAR
SIEMPRE EL FILTRO
EN SU SITO.**

**MANTENIMIENTO
PERIÓDICO:**

Realizar las siguientes operaciones anualmente:

- Limpieza general de todas las partes de la máquina, en particular de la bandeja recogedora del líquido de condensación.
- Controlar la absorción de los motores y el estado de las conexiones.
- Controlar el buen funcionamiento de los empalmes hidráulicos.
- Controlar el buen funcionamiento de las conexiones de la instalación de gas refrigerante (cuando esté previsto).
- Controlar el buen funcionamiento del humidificador (cuando esté previsto).

**OPGELET!
VOOR ELKE
SCHOONMAAK- EN
ONDERHOUDSBEURT,
DE STEKKER VAN HET
APPARAAT UIT HET
STOPCONTACT TREKKEN.**

Wend u uitsluitend tot opgeleid onderhoudspersoneel voor het onderhoud van het apparaat.

ELEKTROVENTILATOR:
Vergt geen enkel type onderhoud.

BATTERIJ:
Vergt geen enkel type gewoon onderhoud.

FILTRE:
Maak de filter regelmatig schoon met een stofzuiger of door er zacht op te kloppen.

Vervang de filter indien hij niet kan worden schoongemaakt.

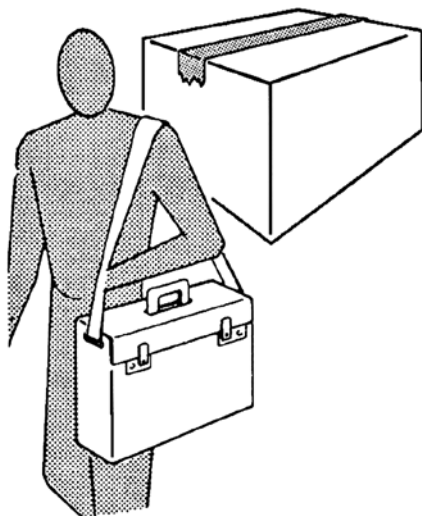
WISSELSTUKKEN:
Bij de bestelling van de wisselstukken, vermeld u steeds het model van het apparaat en beschrijft u het onderdeel.

**OPGELET!
HERPLAATS DE FILTER
STEEDS NA EEN
SCHOONMAAKBEURT.**

PERIODIEK ONDERHOUD:

Voer jaarlijks de volgende handelingen uit:

- algemene schoonmaak van alle componenten van de machine, in het bijzonder het condensopvangbakje.
- controleer de opname van de motoren en de staat van de aansluitingen.
- controleer de efficiëntie van de hydraulische aansluitingen.
- controleer de efficiëntie van de aansluitingen van het koelgassysteem (indien voorzien).
- controleer de correcte werking van de ontvochtiger (indien voorzien).



PARTI DI RICAMBIO:

Le parti di ricambio fornibili sono:

- filtro sintetico
- gruppo motoventilante
- batterie di scambio termico

Per l'ordinazione delle parti di ricambio citare sempre il modello e la descrizione del componente.

Il costruttore non si assume alcuna responsabilità per danni a persone o cose derivanti dal riutilizzo di singole parti della macchina per funzioni o in situazioni di montaggio diverse da quelle originali.

SPARE PARTS:

The following spare parts are available:

- syntetic filter
- motor-fan group
- heat exchange

In spare part order please always cite the model and the part description.

The manufacturer declines any responsibility for damages caused towards persons or objects due to the use of single parts of the appliance for functions or assembly situations, which are not the original ones.

RICERCA GUASTI

TROUBLESHOOTING

GUASTO

1 - Rumorosità del gruppo ventilante.

RIMEDIO

- Pulire le giranti del ventilatore (rimuovere il gruppo ventilante).
- Nel caso permanga la rumorosità, sostituire il gruppo ventilante.

PROBLEM

1 - The ventilation group is noisy.

REMEDY

- Please clean the impellers of the fans (after having removed the ventilation group).
- If the noise persists, please change the ventilation group.

GUASTO

2 - Tracimazione di acqua dalla bacinella raccoglicondensa.

RIMEDIO

- Verifica del corretto dimensionamento del sifone.
- Verifica dello scarico della bacinella raccogli condensa.

PROBLEM

2 - Water is dripping from the condensate collection tray.

REMEDY

- Please check if the siphon has got the right dimensions.
- Please clean the discharge of the condensate collection tray.

PIECES DE RECHANGE:	ERSATZTEILE:	PIEZAS DE RECAMBIO:	RESERVEONDERDELEN:
<p>Les suivantes parts de rechange sont disponibles chez nous:</p> <ul style="list-style-type: none"> • filtre synthétique • groupe moteur-ventilateur • batteries d'échange thermique <p>Dans les commandes de pièces de réchange il faut toujours citer le modèle de l'appareil et le nom du composant.</p> <p>Le fabricant décline toute responsabilité pour des dommages sur personnes ou objets provoqués par l'emploi des parts de l'appareil pour des fonction ou des situations d'assemblage qui ne correspondent pas à l'emploi original.</p>	<p>Es können folgende Ersatzteile geliefert werden:</p> <ul style="list-style-type: none"> • Synthetischer Filter • Motor-Lüfter-Gruppe • Wärmeaustauschbatterien <p>Bei Ersatzteilbestellungen sind immer das entsprechende Modell und die Teilbeschreibung anzugeben.</p> <p>Der Hersteller übernimmt keine Verantwortung für Personen- oder Sachschäden, die auf die Wiederverwendung von Teilen des Geräts für Funktionen oder Montagesituationen zurückzuführen sind, die nicht der Originalverwendung entsprechen.</p>	<p>Las piezas de recambio a disposición del cliente son:</p> <ul style="list-style-type: none"> • filtro sintético • grupo de motoventilación • baterías de cambio térmico <p>Para pedir cualquier pieza de recambio es necesario comunicar el modelo de la máquina y la descripción de la pieza.</p> <p>El fabricante no se asume ninguna responsabilidad por daños a personas o cosas causados por el uso o montaje indebidos de piezas de la máquina.</p>	<p>De leverbare reserveonderdelen zijn:</p> <ul style="list-style-type: none"> • synthetische filter • aangedreven ventilatiegroep • batterijen voor warmtewisseling <p>Voor de bestelling van reserveonderdelen moet men altijd het model van het toestel en de beschrijving van het onderdeel vermelden.</p> <p>De fabrikant acht zich niet verantwoordelijk voor letsels aan personen of schade aan voorwerpen die voortvloeien uit het hergebruik van afzonderlijke delen van de machine voor functies of in omstandigheden voor montage die verschillen van de oorspronkelijke omstandigheden.</p>
DEPANNAGE	FEHLERSUCHE	INVESTIGACIÓN DE AVERÍAS	OPSPOREN DEFECTEN
<p>DEFAULT</p> <p>1 - Le groupe de ventilation est bruyant.</p> <p>ACTION CORRECTIVE</p> <ul style="list-style-type: none"> • Nettoyez les roues du ventilateur (après avoir enlevé le groupe de ventilation). • Si le bruit continue, il faut remplacer le groupe de ventilation. 	<p>STÖRUNG</p> <p>1 - Die Ventilationsgruppe ist zu laut.</p> <p>ABHILFE</p> <ul style="list-style-type: none"> • Reinigen Sie die Lüfterflügel. • Falls das Geräusch nicht verschwindet, ist die Ventilationsgruppe auszutauschen. 	<p>AVERÍA</p> <p>1 - El grupo ventilante hace mucho ruido.</p> <p>SOLUCIÓN</p> <ul style="list-style-type: none"> • Limpiar los rodetes del ventilador (quitar el grupo de ventilación). • En el caso de que el ruido continúe, substituir el grupo de ventilación. 	<p>DEFECT</p> <p>1 - Lawaai van de ventilatiegroep.</p> <p>OPLOSSING</p> <ul style="list-style-type: none"> • Maak de rotores van de ventilator schoon (verwijder de ventilatiegroep). • Wanneer het lawaai niet verdwijnt, moet men de ventilatiegroep vervangen.
<p>DEFAULT</p> <p>2 - Fuite d'eau du bac à condensats.</p> <p>ACTION CORRECTIVE</p> <ul style="list-style-type: none"> • Contrôlez si les dimensions du siphon sont correctes. • Nettoyez le décharge du bac à condensats. 	<p>STÖRUNG</p> <p>2 - Aus der Kondenswasser-auffangwanne schwappt Wasser über.</p> <p>ABHILFE</p> <ul style="list-style-type: none"> • Überprüfen Sie, ob der Siphon die richtige Größe hat. • Reinigen Sie den Abfluß der Kondenswasser-auffangwanne. 	<p>AVERÍA</p> <p>2 - Rebosamiento del agua de la bandeja recogedora del líquido de condensación.</p> <p>SOLUCIÓN</p> <ul style="list-style-type: none"> • Controlar que el sifón sea de tamaño necesario. • Limpiar el desagüe de la bandeja recogedora del líquido de condensación. 	<p>DEFECT</p> <p>2 - Overstroming van het water uit het condensopvangbakje.</p> <p>OPLOSSING</p> <ul style="list-style-type: none"> • Controleer of de sifon de correcte afmetingen heeft. • Controleer de afvoer van het condensopvangbakje.

RICERCA GUASTI**TROUBLESHOOTING****GUASTO**

1 - Il motore non gira
o gira in modo non corretto.

RIMEDIO

- Controllare che l'alimentazione sia inserita.
- Verificare il collegamento corretto dei fili, osservando gli schemi elettrici.
- Verificare la posizione dell'interruttore generale, del commutatore stagionale e del termostato.

PROBLEM

1 - The motor does not rotate
or rotates incorrectly.

REMEDY

- Make sure the power to the unit is on.
- Make sure the wires are correctly connected, referring to the wiring diagram.
- Control if the main switch, the seasonal commutator and the thermostat are in the right position.

GUASTO

2 - L'apparecchio
non scalda/raffredda più
come in precedenza.

RIMEDIO

- Controllare che il filtro sia sufficientemente pulito.
- Verificare sfiatando la batteria che non sia entrata aria nel circuito idraulico.

PROBLEM

2 - The unit does not heat/cool
as before.

REMEDY

- Make sure the filter is clean.
- Make sure the hydraulic circuit is free from air by venting the heat exchanger.

GUASTO

3 - L'apparecchio
perde acqua.

RIMEDIO

- Controllare che l'inclinazione sia in direzione dello scarico condensa.
- Controllare che lo scarico condensa non sia ostruito.

PROBLEM

3 - The appliance leaks water.

REMEDY

- Make sure it is sloping in the direction of the condensate drain.
- Make sure the condensate drain is not clogged.

DEPANNAGE	FEHLERSUCHE	INVESTIGACIÓN DE AVERÍAS	OPSPOREN DEFECTEN
<p>DEFAULT</p> <p>1 - Le moteur ne tourne pas ou tourne de manière incorrecte.</p> <p>ACTION CORRECTIVE</p> <ul style="list-style-type: none"> • Contrôler que l'alimentation est branchée. • Vérifier le bon raccordement des conducteurs à l'aide des schémas électriques. • L'interrupteur général et le commutateur saisonnier soient dans la position correcte. 	<p>STÖRUNG</p> <p>1 - Der Motor dreht nicht oder dreht nicht korrekt.</p> <p>ABHILFE</p> <ul style="list-style-type: none"> • Kontrollieren, ob die Spannungsversorgung zugeschaltet ist. • Auf Grundlage der Schaltpläne den korrekten Anschluss der Drähte prüfen. • Die Position des Hauptschalters, des Umschalters der Betriebsart und des Thermostats kontrollieren. 	<p>AVERÍA</p> <p>1 - El motor no gira o gira de modo incorrecto.</p> <p>SOLUCIÓN</p> <ul style="list-style-type: none"> • Verificar que esté conectado a la toma de corriente. • Verificar la correcta conexión de los hilos, observando los esquemas eléctricos. • Verificar la posición del interruptor general, del conmutador estacional y del termostato. 	<p>DEFECT</p> <p>1 - De motor draait niet of op niet correcte wijze.</p> <p>OPLOSSING</p> <ul style="list-style-type: none"> • Controleer of de stekker in het stopcontact zit. • Controleer de correcte aansluiting van de draden, conform de schakelschema's. • Controleer de positie van de hoofdschakelaar, de seizoensschakelaar en de thermostaat.
<p>DEFAULT</p> <p>2 - L'appareil ne chauffe ou ne refroidit plus comme avant.</p> <p>ACTION CORRECTIVE</p> <ul style="list-style-type: none"> • Contrôler que le filtre est suffisamment propre. • Vérifier, en purgeant la batterie, que de l'air n'est pas entré dans le circuit hydraulique. 	<p>STÖRUNG</p> <p>2 - Das Gerät heizt/kühlt nicht mehr wie zuvor.</p> <p>ABHILFE</p> <ul style="list-style-type: none"> • Kontrollieren, ob der Filter sauber genug ist. • Durch Entlüften des Registers kontrollieren, ob Luft in den Wasserkreis eingedrungen ist. 	<p>AVERÍA</p> <p>2 - El aparato ya no calienta/enfría como con anterioridad.</p> <p>SOLUCIÓN</p> <ul style="list-style-type: none"> • Verificar que el filtro esté bien limpio. • Verificar purgando la batería que no haya entrado aire en el circuito hidráulico. 	<p>DEFECT</p> <p>2 - Het apparaat verwarmt/koelt niet meer af zoals voordien.</p> <p>OPLOSSING</p> <ul style="list-style-type: none"> • Controleer of de filter voldoende schoon is. • Tap de batterij af en ga de aanwezigheid na van lucht in het hydraulisch circuit.
<p>DEFAULT</p> <p>3 - L'appareil perd de l'eau.</p> <p>ACTION CORRECTIVE</p> <ul style="list-style-type: none"> • Contrôler que l'évacuation des condensats est inclinée dans la bonne direction. • Contrôler que l'évacuation des condensats n'est pas bouchée. 	<p>STÖRUNG</p> <p>3 - Das Gerät verliert Wasser.</p> <p>ABHILFE</p> <ul style="list-style-type: none"> • Kontrollieren, ob die Schräge in Richtung des Kondensatabflusses verläuft. • Kontrollieren, ob der Kondensatabfluss frei ist. 	<p>AVERÍA</p> <p>3 - El aparato pierde agua.</p> <p>SOLUCIÓN</p> <ul style="list-style-type: none"> • Controlar que esté inclinado en dirección a la evacuación del agua de condensación. • Controlar que la evacuación del agua de condensación no esté obstruida. 	<p>DEFECT</p> <p>3 - Er lekt water uit het apparaat.</p> <p>OPLOSSING</p> <ul style="list-style-type: none"> • Controleer of de helling in de richting van de afvoerbuis voor het condensatievocht loopt. • Controleer of de afvoerbuis voor het condensatievocht niet verstopt is.

I
T**RAFFREDDAMENTO (funzionamento estivo)**

	Impianto 2 tubi	Impianto 4 tubi
Temperatura aria:	+27 °C b.s. +19 °C b.u.	
Temperatura acqua:	+7/12 °C	

RISCALDAMENTO (funzionamento invernale)

	Impianto 2 tubi	Impianto 4 tubi
Temperatura aria:	+20 °C	
Temperatura acqua:	+45/40 °C	

Mod. = Modello
 Speed = Velocità
 Qv = Portata aria
 ESP = Prevalenza utile
 Pc = Raffreddamento resa totale
 Ps = Raffreddamento resa sensibile
 Pl = Raffrescamento resa latente
 Ph = Riscaldamento
 Lw od = Potenza sonora mandata Lw
 Lw ir = Potenza sonora ripresa
 + irraggiata Lw
 Pec = Assorbimento motore

E
N**COOLING (summer mode)**

	2 pipe unit	4 pipe unit
Air temperature:	+27 °C d.b. +19 °C w.b.	
Water temperature:	+7/12 °C	

HEATING (winter mode)

	2 pipe unit	4 pipe unit
Air temperature:	+20 °C	
Water temperature:	+45/40 °C	

Mod. = Model
 Speed = Speed
 Qv = Air flow
 ESP = Available pressure
 Pc = Cooling total emission
 Ps = Cooling sensible emission
 Pl = Latent cooling emission
 Ph = Heating
 Lw od = Sound power outlet Lw
 Lw ir = Sound power inlet + radiated Lw
 Pec = Fan

F
R**CLIMATISATION (fonctionnement été)**

	Installation à 2 tubes	Installation à 4 tubes
Température d'air:	+27 °C d.b. +19 °C w.b.	
Température d'eau:	+7/12 °C	

CHAUFFAGE (fonctionnement hiver)

	Installation à 2 tubes	Installation à 4 tubes
Température d'air:	+20 °C	
Température d'eau:	+45/40 °C	

Mod. = Modèle
 Speed = Vitesse
 Qv = Débit air
 ESP = Pression disponible
 Pc = Emission frigorifique totale
 Ps = Emission frigorifique sensible
 Pl = Emission frigorifique latent
 Ph = Chauffage
 Lw od = Puissance sonore en soufflage Lw
 Lw ir = Puissance sonore en reprise
 + rayonnée Lw
 Pec = Puissance absorbée moteur

D
E**KÜHLEN (Sommerbetrieb)**

	2-Leiter-Anlage	4-Leiter-Anlage
Lufttemperatur:	+27 °C d.b. +19 °C w.b.	
Wassertemperatur:	+7/12 °C	

HEIZEN (Winterbetrieb)

	2-Leiter-Anlage	4-Leiter-Anlage
Lufttemperatur:	+20 °C	
Wassertemperatur:	+45/40 °C	

Mod. = Modell
 Speed = Geschwindigkeit
 Qv = Luftmenge
 ESP = Nutzförderhöhe
 Pc = Gesamtkühlleistung
 Ps = Sensible Kühlleistung
 Pl = Abkühlen gemacht latent
 Ph = Heizbetrieb
 Lw od = Schalleistungspegel Ausblasen Lw
 Lw ir = Schalleistung Zufuhr
 + abgestrahlt Lw
 Pec = Motorleistung

E
S**REFRIGERACIÓN (funcionamiento veraniego)**

	Instalación de 2 tubos	Instalación de 4 tubos
Temperatura aire:	+27 °C d.b. +19 °C w.b.	
Temperatura agua:	+7/12 °C	

CALEFACCIÓN (funcionamiento invernale)

	Instalación de 2 tubos	Instalación de 4 tubos
Temperatura aire:	+20 °C	
Temperatura agua:	+45/40 °C	

Mod. = Modelo
 Speed = Velocidad
 Qv = Caudal de aire
 ESP = Capacidad útil
 Pc = Rendim. total refriger.
 Ps = Rendim. sensible refriger.
 Pl = Enfriamiento hecho latente
 Ph = Calefacción
 Lw od = Potencia sonora descarga Lw
 Lw ir = Potencia sonora toma
 + irradiada Lw
 Pec = Potencia absorbida motor

N
L**KOELING (zomer)**

	2-pijpsysteem	4-pijpsysteem
Ruimtetemperatuur:	+27 °C d.b. +19 °C w.b.	
Watertraject:	+7/12 °C	

VERWARMING (wintergebruik)

	2-pijpsysteem	4-pijpsysteem
Ruimtetemperatuur:	+20 °C	
Watertraject:	+45/40 °C	

Mod. = Model
 Speed = Stand
 Qv = Luchthoeveelheid
 ESP = Beschikbare druk
 Pc = Koelvermogen totaal
 Ps = Koelvermogen voelbaar
 Pl = Koelvermogen latent
 Ph = Verwarming
 Lw od = Geluidvermogen uitlaat Lw
 Lw ir = Geluidvermogen inlaat
 + straling Lw
 Pec = Opgenomen vermogen

**Impianto a 2 tubi / 2 pipe unit / Installation à 2 tubes
2-Leiter-Anlage / Instalación de 2 tubos / 2-pijpsysteem**

Mod.	MTL-ECM 14			MTL-ECM 24			MTL-ECM 34			MTL-ECM 44			MTL-ECM 54			
	Speed	4,5	7	9	4	6	8	4,5	6,5	8	5,5	7,5	10	3	5	7
Qv	m³/h	780	1100	1310	940	1360	1780	1380	1950	2390	1840	2440	3080	2400	3320	3920
ESP	Pa	26	50	70	24	50	85	25	50	75	28	50	80	25	50	70
Pc	kW	4,14	5,11	5,61	5,44	6,86	7,94	7,87	9,70	10,81	10,47	12,39	13,99	13,73	16,70	18,17
Ps	kW	3,24	4,18	4,72	4,08	5,36	6,44	5,93	7,61	8,72	7,90	9,65	11,23	10,46	13,26	14,75
Pl	kW	0,90	0,93	0,90	1,36	1,50	1,51	1,94	2,09	2,09	2,58	2,74	2,76	3,27	3,44	3,41
Ph	kW	5,18	6,80	7,76	6,42	8,64	10,62	8,64	11,25	13,06	12,13	15,15	18,08	15,90	20,51	23,25
Lw od	dB(A)	45	52	59	45	55	61	52	60	64	55	62	67	58	67	71
Lw ir	dB(A)	48	55	61	48	57	63	55	62	66	58	64	69	61	70	73
Pec	W	40	88	144	44	110	225	80	195	340	110	253	530	166	383	609

Mod.	MTL-ECM 64			MTL-ECM 66			
	Speed	3	6	9	3	6	9
Qv	m³/h	2825	4295	5205	2825	4295	5205
ESP	Pa	22	50	74	22	50	74
Pc	kW	16,91	21,91	24,30	20,36	27,20	30,64
Ps	kW	12,85	17,79	20,30	14,47	20,39	23,48
Pl	kW	4,06	4,12	4,00	5,89	6,81	7,16
Ph	kW	18,63	25,83	29,76	20,74	29,57	34,54
Lw od	dB(A)	57	69	73	57	69	73
Lw ir	dB(A)	60	71,5	75	60	71,5	75
Pec	W	106	330	636	109	339	654

**Impianto a 4 tubi / 4 pipe unit / Installation à 4 tubes
4-Leiter-Anlage / Instalación de 4 tubos / 4-pijpsysteem**

Mod.	MTL-ECM 14+1			MTL-ECM 24+1			MTL-ECM 34+1			MTL-ECM 44+1			MTL-ECM 54+1			
	Speed	4,5	7	9	4	6	8	4,5	6,5	8	5,5	7,5	10	3	5	7
Qv	m³/h	750	1040	1250	920	1340	1750	1350	1920	2350	1810	2400	3040	2380	3300	3860
ESP	Pa	26	50	72	24	50	85	25	50	75	28	50	80	26	50	68
Pc	kW	4,04	4,94	5,46	5,36	6,79	7,87	7,76	9,59	10,70	10,36	12,27	13,90	13,66	16,62	18,00
Ps	kW	3,14	4,01	4,55	4,01	5,30	6,35	5,83	7,51	8,61	7,79	9,53	11,13	10,39	13,19	14,58
Pl	kW	0,89	0,93	0,91	1,35	1,50	1,51	1,93	2,08	2,09	2,56	2,74	2,77	3,27	3,43	3,42
Ph	kW	3,43	4,18	4,62	4,33	5,42	6,25	5,90	7,20	8,02	8,06	9,48	10,75	10,53	12,67	13,77
Lw od	dB(A)	45	52	59	45	55	61	52	60	64	55	62	67	58	67	71
Lw ir	dB(A)	48	55	61	48	57	63	55	62	66	58	64	69	61	70	73
Pec	W	40	88	144	44	115	225	80	200	340	110	253	530	168	384	605

Mod.	MTL-ECM 64+2			MTL-ECM 66+2			
	Speed	3	6	9	3	6	9
Qv	m³/h	2790	4235	5140	2750	4190	5090
ESP	Pa	21	50	73	22	50	74
Pc	kW	16,77	21,71	24,10	20,08	26,91	30,34
Ps	kW	12,72	17,59	20,09	14,26	20,13	23,20
Pl	kW	4,05	4,12	4,01	5,82	6,78	7,16
Ph	kW	23,20	30,58	34,54	22,98	30,38	34,35
Lw od	dB(A)	57	69	73	57	69	73
Lw ir	dB(A)	60	71,5	75	60	71,5	75
Pec	W	110	343	661	115	352	678

Oggetto: Dichiarazione di conformità UE
Object: EU Declaration of conformity

La presente dichiarazione di conformità è rilasciata sotto la responsabilità esclusiva del fabbricante.
This declaration of conformity is issued under the exclusive responsibility of the manufacturer.

Prodotto: Maestro MTL-ECM - Ventilconvettore canalizzabile
Product: Maestro MTL-ECM - High Pressure Fan Coil Units

Modello / MTL-ECM 13, 23, 33, 43, 53;
Pattern: 14, 24, 34, 44, 54, 64, 66;
13+1, 23+1, 33+1, 43+1, 53+1;
14+1, 24+1, 34+1, 44+1, 54+1;
13+2, 23+2, 33+2, 43+2, 53+2;
14+2, 24+2, 34+2, 44+2, 54+2, 64+2, 66+2

al quale questa dichiarazione si riferisce, è conforme alle seguenti norme:
to which this declaration relates is in conformity with the following standards or other normative document(s):

EN 60335-1 (2012) + A1 (2019) + A2 (2019) + A11 (2014) + A13 (2017) + A14 (2019) + A15 (2021)

EN 60335-2-40 (2003) + A1 (2006) + A2 (2009) + A11 (2004) + A12 (2005) + A13 (2012)

EN 62233 (2008)

EN IEC 55014-1 (2021)

EN IEC 55014-2 (2021)

EN 61000-3-2 (2019) + A1 (2021)

EN 61000-3-3 (2013) + A1 (2019) + A2 (2021) / AC: 2022

EN IEC 63000 (2018)

Regulation (EU) 2016/2281

EN 300 328 V2.2.2 (2019)

EN 301 489-17 V3.2.4 (2020)

EN IEC 62311 (2020)

L'oggetto della dichiarazione di cui sopra è conforme alla pertinente normativa di armonizzazione dell'Unione.
The object of the declaration described above is in conformity with the relevant Union harmonization legislation.
2014/35/UE 2014/30/UE 2011/65/UE 2014/53/UE 2009/125/EC

Il fascicolo tecnico è costituito presso: Sabiana S.p.A. Via Piave 53, 20011 Corbetta (MILANO-ITALY)
The technical file is made at: Sabiana S.p.A. Via Piave 53, 20011 Corbetta (MILANO-ITALY)

Corbetta, 11/10/2024

Nicola Binaghi
Presidente



Sabiana 2 e Sabiana 3
Unità Operativa in via Virgilio 2, Magenta (MI)
Sabiana 4
Unità Operativa in via Zanella 27 - Corbetta (MI)



KERMI / arbonia / VASCO

UK DECLARATION of CONFORMITY

SABIANA S.p.A. declare under our sole responsibility that the following product:

Product: Maestro MTL-ECM - High Pressure Fan Coil Units

Pattern: MTL-ECM 13, 23, 33, 43, 53;
14, 24, 34, 44, 54, 64, 66;
13+1, 23+1, 33+1, 43+1, 53+1;
14+1, 24+1, 34+1, 44+1, 54+1;
13+2, 23+2, 33+2, 43+2, 53+2;
14+2, 24+2, 34+2, 44+2, 54+2, 64+2, 66+2

Is in conformity with the essential requirements and other relevant requirements of:

- The Electrical Equipment Safety Regulations 2016 (S.I. 2016/1101)
- The Electromagnetic Compatibility Regulations 2016 (S.I. 2016/1091)
- The Restriction of the Use of Certain Hazardous Substances in Electrical and Electronic Equipment Regulations 2012 (S.I. 2012/3032)
- The Radio Equipment Regulations 2017 (S.I. 2017/1206)

The following Designated standards are applied:

BS EN 60335-1 (2012) + A1 (2019) + A2 (2019) + A11 (2014) + A13 (2017) + A14 (2019) + A15 (2021)

BS EN 60335-2-40 (2003) + A1 (2006) + A2 (2009) + A11 (2004) + A12 (2005) + A13 (2012)

BS EN 62233 (2008)

BS EN 55014-1 (2017)

BS EN 55014-2 (1997) + A1 (2001) + A2 (2008)

BS EN 61000-3-2 (2014)

BS EN 61000-3-3 (2013)

BS EN IEC 63000 (2018)

BS EN IEC 62311 (2020)

EN 300 328 V2.2.2 (2019)

EN 301 489-17 V3.2.4 (2020)

The technical file is made at: Sabiana S.p.A. Via Piave 53, 20011 Corbetta (MILANO-ITALY)
Corbetta, 11/10/2024

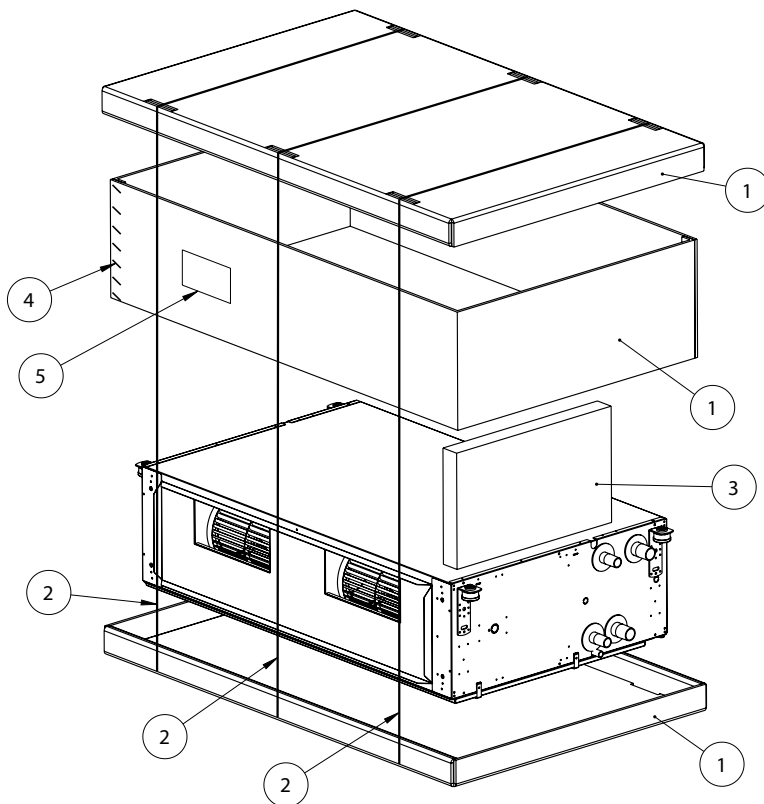
Nicola Binaghi
Presidente



Sabiana 2 e Sabiana 3
Unità Operativa in via Virgilio 2, Magenta (MI)
Sabiana 4
Unità Operativa in via Zanella 27 - Corbetta (MI)



KERMI / arbonia / VASCO



ITEM		RICICLO / RECYCLING / RECYCLAGE / RECYCLING / RECICLAJE / RECYCLING
1		Carta / Paper / Papier / Papier / Papel / Papier
2		Plastica / Plastic / Plastique / Kunststoff / Plástico / Kunststoff
3		Plastica / Plastic / Plastique / Kunststoff / Plástico / Kunststoff
4		Metallo / Metal / Métal / Metall / Metal / Metaal
5		Raccolta indifferenziata / General waste / Déchets généraux / Restmüll / Recogida indiferenciada / Ongedifferentieerde collectie

VERIFICA LE DISPOSIZIONI DEL TUO COMUNE

SABIANA SpA

Società a socio unico

via Piave 53 - 20011 Corbetta (MI) Italia

T. +39 02 97203 1 r.a. - F. +39 02 9777282

info@sabiana.it

www.sabiana.it



brand of
ARBONIA
climate