



## ELEGANT-ECM

Condizionatori / Air conditioners / Conditionneurs / Decken-Luftheizapparate /  
Acondicionadores / Airconditioners

**IT** ISTRUZIONI PER INSTALLAZIONE, USO E MANUTENZIONE  
**EN** INSTRUCTIONS FOR INSTALLATION, USE AND MAINTENANCE  
**FR** INSTRUCTIONS POUR L'INSTALLATION, L'UTILISATION ET LA MAINTENANCE  
**DE** ANWEISUNGEN FÜR INSTALLATION, GEBRAUCH UND WARTUNG  
**ES** INSTRUCCIONES DE INSTALACIÓN, USO Y MANTENIMIENTO  
**NL** INSTRUCTIES VOOR INSTALLATIE, GEBRUIK EN ONDERHOUD



**INDICE****INDEX**

<i>Regole fondamentali di sicurezza</i>	3	<i>Fundamental safety rules</i>	3
<i>Utilizzo e conservazione del manuale</i>	4	<i>Use and preservation of the manual</i>	4
<i>Scopo</i>	5	<i>Application</i>	5
<i>Identificazione macchina</i>	6	<i>Identifying the appliance</i>	6
<i>Descrizione della macchina</i>	7	<i>Description of the unit</i>	7
<i>Note generali alla consegna</i>	8	<i>General notes on delivery</i>	8
<i>Caratteristiche tecniche</i>	9	<i>Technical characteristics</i>	9
<i>Avvertenze generali</i>	10	<i>General warnings</i>	10
<i>Manutenzione della pompa</i>	14	<i>Pump Maintenance</i>	14
<i>Limiti di impiego</i>	14	<i>Operating limits</i>	14
<i>Smaltimento</i>	14	<i>Waste disposal</i>	14
<i>Installazione meccanica</i>	15	<i>Mechanical installation</i>	15
<i>Collegamento idraulico</i>	17	<i>Hydraulic connections</i>	17
<i>Collegamenti elettrici</i>	20	<i>Electrical connections</i>	20
<b>Scheda ECM</b>	23	<b>ECM electronic board</b>	23
<i>Comandi e schemi elettrici</i>	24	<i>Electrical controls and wiring diagrams</i>	24
<i>Legenda</i>	24	<i>Legend</i>	24
<i>Pulizia, manutenzione, ricambi</i>	40	<i>Cleaning, maintenance and spare parts</i>	40
<i>Ricerca guasti</i>	41	<i>Troubleshooting</i>	41
<i>Dichiarazione di conformità</i>	42	<i>Declaration of conformity</i>	42

<b>TABLE DES MATIÈRES</b>	<b>INHALT</b>	<b>ÍNDICE</b>	<b>INHOUD</b>
Règles fondamentales de sécurité	3 Grundlegende Sicherheitsvorschriften	3 Reglas fundamentales de seguridad	3 Belangrijke veiligheidsvoorschriften
Utilisation et conservation du manuel	4 Verwendung und Aufbewahrung des Handbuchs	4 Uso y conservación del manual	4 De handleiding gebruiken en bewaren
But	5 Verwendungszweck	5 Objetivo	5 Doel
Identification des machines	6 Kennzeichnung des Gerätes	6 Identificación de la máquina	6 Identificatie apparaat
Description de l'appareil	7 Beschreibung des Gerätes	7 Descripción de la máquina	7 Beschrijving van de machine
Remarques générales pour la livraison	8 Allgemeine Hinweise zur Lieferung	8 Notas generales para la entrega	8 Algemene opmerkingen bij de levering
Caractéristiques techniques	9 Technische Eigenschaften	9 Características técnicas	9 Technische karakteristieken
Généralités	10 Allgemeine Hinweise	10 Advertencias generales	10 Algemene voorschriften
Entretien de la pompe	14 Wartung der Pumpe	14 Mantenimiento de la bomba	14 Onderhoud van de pomp
Limites d'emploi	14 Betriebsgrenzen	14 Límites de uso	14 Gebruikslimieten
Élimination	14 Entsorgung	14 Eliminación	14 Afdanking
Installation mécanique	15 Mechanische Installation	15 Instalación mecánica	15 Mechanische installatie
Raccordement hydraulique	17 Wasseranschluss	17 Enlace hidráulico	17 Hydraulische aansluiting
Branchements électriques	20 Elektroanschlüsse	20 Conexiones eléctricas	20 Elektrische aansluitingen
Bornier <b>ECM</b>	23 Elektronikplatine <b>ECM</b>	23 Tarjeta <b>ECM</b>	23 Schakeling <b>ECM</b>
Commandes et schémas électriques	24 Steuergeräte und Schaltpläne	24 Mandos y esquemas eléctricos	24 Bedieningen en elektrische schema's
Légende	24 Legende	24 Leyenda	24 Legende
Nettoyage, entretien et pièces de rechange	40 Reinigung, Wartung und Ersatzteile	40 Limpieza, mantenimiento y repuestos	40 Schoonmaak, onderhoud, wisselstukken
Dépannage	41 Fehlersuche	41 Investigación de averías	41 Opsporen defecten
Déclaration de conformité	42 Konformitätserklärung	42 Declaración de conformidad	42 Conformiteitsverklaring



Prima della messa in funzione,  
**leggere attentamente il manuale di istruzioni.**

Carefully **read the following user information manual**  
before starting up the machine.

Avant la mise en service,  
**lire attentivement le manuel d'instructions.**



Attenzione!  
Operazioni particolarmente importanti e/o pericolose.

Warning!  
Particularly important and/or delicate operations.

Attention ! Opérations  
particulièrement importantes et/ou dangereuses.



Interventi che possono essere svolti a cura dell'utente.

Operations which may be carried out by the user.

Interventions pouvant être effectuées par l'utilisateur.



Interventi che **devono** essere svolti **esclusivamente da un installatore o un tecnico autorizzato.**

Interventions to be carried out **exclusively by an installer or authorized technician.**

Interventions à **effectuer uniquement par un installateur ou un technicien autorisé.**



Per le regole fondamentali di sicurezza,  
le avvertenze generali di installazione  
ed il piano di manutenzione, fare riferimento al manuale codice  
4051222 (parte integrante della macchina).

For the fundamental safety rules,  
general installation warnings and maintenance plan,  
see the code 4051222 manual (that accompanies the unit).

Pour les règles fondamentales de sécurité,  
mises en garde générales d'installation et plan  
de l'entretien, voir le manuel code 4051222  
(qui est partie intégrante de l'unité).

Lesen Sie vor der **Inbetriebnahme aufmerksam die Bedienungsanleitung.**



Antes de la puesta en funcionamiento, **hay que leer atentamente el manual de instrucciones.**

Vóór de installatie van het apparaat **neemt u aandachtig deze handleiding door.**

Achtung!  
Besonders wichtige und / oder gefährliche Arbeitsgänge.



¡Atención!  
Operaciones particularmente importantes y/o peligrosas.

Opgelet! Werkzaamheden  
bijzonder belangrijk en/of gevaarlijk.

Maßnahmen, die durch den Anwender  
vorgenommen werden können.



Intervenciones que pueden ser realizadas por el usuario.

Handelingen die kunnen uitgevoerd te worden door de gebruiker.

Eingriffe, die nur von einem **Installateur oder von einem autorisierten Techniker vorgenommen werden dürfen.**



Intervenciones que **tienen** que ser efectuadas  
**sólo por el instalador o el técnico autorizado.**

Reparaties van het apparaat **dienen uitgevoerd te worden door gespecialiseerd en opgeleid personeel.**

Für die grundlegenden Sicherheitsvorschriften,  
für die allgemeinen Installationshinweise und Wartungsplan,  
Siehe das Handbuch Art. Nr. 4051222  
(das wird zusammen mit der Einheit verwahrt).



Para las reglas fundamentales de seguridad,  
las advertencias generales de instalación y de mantenimiento,  
ver el manual código 4051222 (que forma parte de la unidad).

Voor belangrijke veiligheidsvoorschriften,  
algemene installatievoorschriften en onderhoudsschema,  
zien de handleiding code 4051222  
(het er wezenlijk deel van de eenheid).

**UTILIZZO  
E CONSERVAZIONE  
DEL MANUALE****USE AND  
PRESERVATION  
OF THE MANUAL**

*Il presente manuale di istruzioni è indirizzato all'utente della macchina, al proprietario al tecnico installatore e deve essere sempre a disposizione per qualsiasi eventuale consultazione.*

*This instruction manual is intended for the machine's user, the owner and installation technician and must always be available to be consulted, if necessary.*

*Il manuale è destinato all'utilizzatore, al manutentore ed all'installatore della macchina.*

*The manual is addressed to the maintenance and installation operators of the machine.*

*Il manuale di istruzioni serve per indicare l'utilizzo della macchina previsto nelle ipotesi di progetto, le sue caratteristiche tecniche e per fornire indicazioni per l'uso corretto, la pulizia la regolazione e l'uso; fornisce inoltre importanti indicazioni per la manutenzione, per eventuali rischi residui e comunque per lo svolgimento di operazioni da svolgere con particolare attenzione.*

*The instruction manual aims to describe how to use the machine the way the machine is designed to be used, the machine's technical features and to provide information on how to use the machine correctly, and how to the clean, control and operate the machine; in addition, the manual provides important information about maintenance, any residual risks and however how to carry out operations to be performed with special care.*

*Il presente manuale è da considerare parte della macchina e deve essere CONSERVATO PER FUTURI RIFERIMENTI fino allo smantellamento finale della macchina.*

*This manual is to be considered a part of the machine and must be PRESERVED FOR FUTURE REFERENCE until the machine is finally dismantled.*

*Il manuale di istruzioni deve essere sempre disponibile per la consultazione e conservato in luogo protetto ed asciutto.*

*The instruction manual must always be available for consultation and be preserved in a protected and dry place.*

*In caso di smarrimento o danneggiamento, l'utente può richiedere un nuovo manuale al costruttore o al proprio rivenditore indicando il modello della macchina ed il numero di matricola della stessa visibile sulla targhetta di identificazione.*

*The user can request a new manual from the manufacturer or from the local retailer if the manual is lost or damaged. The request must include details of the machine model and the serial number indicated on the identifying data plate.*

*Il presente manuale rispecchia lo stato della tecnica al momento della sua redazione, il fabbricante si riserva il diritto di aggiornare la produzione ed i manuali successivi senza l'obbligo di aggiornarne anche le versioni precedenti.*

*This manual reflects the technical features at the date of preparation; the manufacturer reserves the right to upgrade the production and the subsequent manuals without being under an obligation to also update previous versions.*

*Il costruttore si ritiene sollevato da eventuali responsabilità in caso di:*

- uso improprio o non corretto della macchina;*
- uso non conforme a quanto espressamente specificato nella presente pubblicazione;*

*The manufacturer accepts no liability in the following cases:*

- improper or incorrect use of the unit;*
- use that does not comply with the information expressly specified in this publication;*

- grave carenza nella manutenzione prevista e consigliata;*
- modifiche sulla macchina o qualsiasi intervento non autorizzato;*
- utilizzo di ricambi non originali o specifici per il modello;*

- serious shortcomings in the foreseen and recommended maintenance operations;*
- changes made to the machine or any unauthorised operation;*
- using non-genuine spare parts or parts not specific to the model;*

- inosservanza totale o anche parziale delle istruzioni;*
- eventi eccezionali.*

- total or even partial non-compliance with the instructions;*
- exceptional events.*

<b>UTILISATION ET CONSERVATION DU MANUEL</b>	<b>VERWENDUNG UND AUFBEWAHRUNG DES HANDBUCHS</b>	<b>USO Y CONSERVACIÓN DEL MANUAL</b>	<b>DE HANDLEIDING GEBRUIKEN EN BEWAREN</b>
<p>Le présent manuel d'instructions s'adresse à l'utilisateur de l'appareil, au propriétaire et au technicien d'installation, et doit toujours être disponible pour toute consultation éventuelle.</p>	<p>Das vorliegende Bedienungshandbuch richtet sich an den Bediener der Maschine, an den Eigentümer und an den Installateur und muss jederzeit zum Nachschlagen griffbereit sein.</p>	<p>Este manual de instrucciones está dirigido al usuario de la máquina, al propietario y al técnico instalador y debe estar siempre a disposición para cualquier consulta eventual.</p>	<p>Deze handleiding met instructies is gericht tot de gebruiker van de machine, de eigenaar en de technicus-installateur. De handleiding moet altijd ter beschikking zijn om die eventueel te kunnen raadplegen.</p>
<p>Le manuel est destiné à l'utilisateur, au préposé à l'entretien et à l'installateur de l'appareil.</p>	<p>Das vorliegende Bedienungshandbuch richtet sich an den Bediener, den Eigentümer und den Installateur der Maschine.</p>	<p>El manual está destinado al usuario, al encargado del mantenimiento y al instalador de la máquina.</p>	<p>De handleiding is bestemd voor de gebruiker, de onderhoudstechnicus en de installateur van de machine.</p>
<p>Le manuel d'instructions sert à indiquer l'utilisation de l'appareil prévue dans les hypothèses de conception et ses caractéristiques techniques, ainsi qu'à fournir des indications pour son utilisation correcte, le nettoyage, le réglage et le fonctionnement ; il fournit également d'importantes indications concernant l'entretien, les éventuels risques résiduels et, de manière générale, les opérations dont l'exécution exige une attention particulière.</p>	<p>Das Bedienungshandbuch dient zu Angabe der bei der Planung vorgesehenen Verwendung der Maschine und ihrer technischen Merkmale sowie zur Lieferung von Anweisungen für die sachgemäße Verwendung, die Reinigung, die Justierung und den Einsatz. Außerdem liefert es wichtige Hinweise für die Wartung, eventuelle Restrisiken und ganz allgemein für Tätigkeiten, die mit besonderer Vorsicht durchgeführt werden müssen.</p>	<p>El manual de instrucciones sirve para indicar el uso de la máquina previsto en las hipótesis de diseño, sus características técnicas y para proporcionar indicaciones para el uso correcto, la limpieza, la regulación y el uso; también proporciona indicaciones importantes para el mantenimiento, para eventuales riesgos residuales y para la realización de operaciones que deben desempeñarse con una atención especial.</p>	<p>De handleiding met instructies is bedoeld om het voorziene gebruik van de machine binnen de ontwerpcondities en de technische kenmerken ervan aan te geven, en om aanwijzingen te verstrekken wat betreft het correcte gebruik, de reiniging en de afstelling. Bovendien bevat de handleiding belangrijke aanwijzingen voor het onderhoud en wordt er op eventuele blijvende risico's gewezen, naast aanwijzingen voor het uitvoeren van handelingen die met bijzondere aandacht moeten worden uitgevoerd.</p>
<p>Le présent manuel doit être considéré comme une partie intégrante de l'appareil et doit être CONSERVÉ EN VUE DE FUTURES CONSULTATIONS jusqu'à son démantèlement final.</p>	<p>Das vorliegende Handbuch ist als Teil der Maschine zu betrachten und muss für ZUKUNFTIGES NACHSCHLAGEN bis zur endgültigen Demontage der Maschine aufbewahrt werden.</p>	<p>Este manual debe considerarse como parte de la máquina y debe CONSERVARSE PARA REFERENCIAS FUTURAS hasta la eliminación final de la máquina.</p>	<p>Deze handleiding moet als een deel van de machine worden beschouwd en dient te worden BEWAARD OM DIE LATER TE RAADPLEGEN tot aan de uiteindelijke ontmanteling van de machine.</p>
<p>Le manuel d'instructions doit toujours être disponible pour la consultation et conservé dans un endroit sec et protégé.</p>	<p>Das Bedienungshandbuch muss an einem geschützten und trockenen Ort aufbewahrt werden und jederzeit zum Nachschlagen verfügbar sein.</p>	<p>El manual de instrucciones debe estar siempre a disposición para ser consultado y debe conservarse en un lugar protegido y seco.</p>	<p>De handleiding met instructies moet altijd ter beschikking zijn om die te raadplegen, en moet op een beschermde, droge plaats worden bewaard.</p>
<p>En cas de perte ou de détérioration, l'utilisateur peut demander un nouveau manuel au fabricant ou à son revendeur, en indiquant le numéro du modèle et le numéro de série de l'appareil, indiqué sur sa plaque d'identification.</p>	<p>Sollte das Handbuch verloren gehen oder beschädigt werden, so kann der Bediener beim Hersteller oder einem Händler ein neues Handbuch anfordern. Dafür müssen das Modell und Seriennummer der Maschine angegeben werden, beide befinden sich auf dem Kennschild an der Maschine.</p>	<p>En caso de pérdida o deterioro, el usuario podrá solicitar un nuevo manual al fabricante o al revendedor, indicando el modelo de la máquina y el número de matrícula de la misma, visible en la placa de identificación.</p>	<p>Indien de handleiding zoek raakt of beschadigd is, kan de gebruiker bij de fabrikant of aan de verkoper een nieuwe handleiding aanvragen, met vermelding van het model van de machine en het serienummer, te vinden op het identificatieplaatje.</p>
<p>Le présent manuel reflète l'état de la technique au moment de sa rédaction; le fabricant se réserve le droit de mettre à jour la production et les manuels suivants sans obligation de mettre également à jour les versions précédentes.</p>	<p>Das vorliegende Handbuch gibt den Status der Technik zum Zeitpunkt seiner Erstellung wieder, der Hersteller behält sich das Recht vor, die Produktion und die nachfolgenden Handbücher zu aktualisieren, ohne dass ihm daraus die Verpflichtung zur Aktualisierung der vorhergehenden Ausgaben entsteht.</p>	<p>Este manual refleja el estado de la técnica en el momento de su redacción; el fabricante se reserva el derecho de actualizar la producción y los manuales sucesivos sin la obligación de actualizar también las versiones anteriores.</p>	<p>Deze handleiding is een weergave van de staat van de techniek op het moment van de opmaak ervan. De fabrikant behoudt zich het recht voor om de productie en de volgende handleidingen te updaten zonder dat hij verplicht is om ook vorige versies te moeten updaten.</p>
<p>Le fabricant décline toute responsabilité dans les cas suivants :</p> <ul style="list-style-type: none"> <li>- utilisation impropre ou incorrecte de l'appareil;</li> <li>- utilisation non conforme aux spécifications fournies dans les présente publication;</li> <li>- grave carence dans l'entretien prévu et conseillé;</li> <li>- modifications de l'appareil ou toute autre intervention non autorisée;</li> <li>- utilisation de pièces de rechange non originales ou non spécifiques au modèle;</li> <li>- non respect total ou partiel des instructions;</li> <li>- événements exceptionnels.</li> </ul>	<p>In folgenden Fällen übernimmt der Hersteller keine Verantwortung:</p> <ul style="list-style-type: none"> <li>- unsachgemäße oder nicht korrekte Verwendung der Maschine;</li> <li>- Verwendung, die nicht mit den ausdrücklich in dem vorliegenden Dokument angeführten Angaben übereinstimmt;</li> <li>- schwere Mängel bei der vorgesehenen und empfohlenen Wartung;</li> <li>- Änderungen an der Maschine oder andere nicht genehmigte Eingriffe;</li> <li>- Verwendung von nicht originalen oder nicht für das Modell spezifischen Ersatzteilen;</li> <li>- völlige oder teilweise Nichtbeachtung der Anweisungen;</li> <li>- außergewöhnliche Ereignisse.</li> </ul>	<p>El fabricante se retiene libre de eventuales responsabilidades en caso de:</p> <ul style="list-style-type: none"> <li>- uso indebido o no correcto de la máquina;</li> <li>- uso no conforme con cuanto expresamente especificado en esta publicación;</li> <li>- carencias graves en el mantenimiento previsto y recomendado;</li> <li>- modificaciones en la máquina o cualquier intervención no autorizada;</li> <li>- uso de repuestos no originales o específicos para el modelo;</li> <li>- incumplimiento total o parcial de las instrucciones;</li> <li>- Eventos excepcionales.</li> </ul>	<p>De fabrikant acht zich ontheven van eventuele verantwoordelijkheid in geval van:</p> <ul style="list-style-type: none"> <li>- oneigenlijk of verkeerd gebruik van de machine;</li> <li>- gebruik dat niet conform is met wat uitdrukkelijk in deze uitgave is aangegeven;</li> <li>- ernstige nalatigheid tijdens het voorziene en aanbevolen onderhoud;</li> <li>- wijzigingen aan de machine of andere interventies die niet zijn toegestaan;</li> <li>- gebruik van niet-originele reserveonderdelen of onderdelen die niet specifiek voor het model zijn;</li> <li>- het volledig of gedeeltelijk niet naleven van de instructies;</li> <li>- uitzonderlijke gebeurtenissen.</li> </ul>

**SCOPO****APPLICATION****ISTRUZIONI ORIGINALI**

**PRIMA DI INSTALLARE  
L'APPARECCHIO  
LEGGERE  
ATTENTAMENTE  
QUESTO MANUALE**

**CAREFULLY  
READ THIS MANUAL  
BEFORE  
INSTALLING  
THE APPLIANCE**

*I condizionatori pensili sono unità terminali progettati e realizzati per impianti di riscaldamento e/o raffreddamento di piccoli e medi ambienti con soffittature basse, quali: negozi, supermercati, bar, sale di esposizione, officine, autorimesse, uffici, etc.*

*The air conditioners are terminal units, which have been planned and realized for heating and/or cooling plants in environments of small and medium dimensions with low ceilings, i. e. shops, supermarkets, bars, showrooms, workshop, garages, offices, etc.*

**L'apparecchio  
non può essere impiegato:**

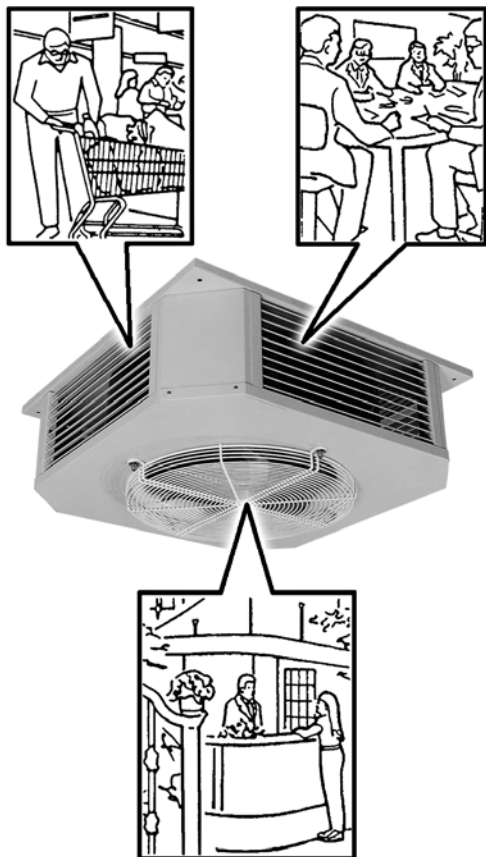
**The appliance  
may not be used:**

- per il trattamento dell'aria all'aperto
- per l'installazione in ambienti umidi
- per l'installazione in atmosfere esplosive
- per l'installazione in atmosfere corrosive

- for outdoor air treatment
- for installation in moist rooms
- for installation in explosive atmospheres
- for installation in corrosive atmospheres

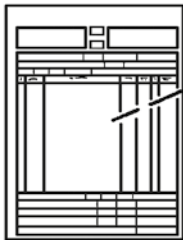
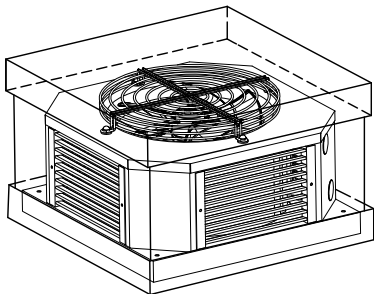
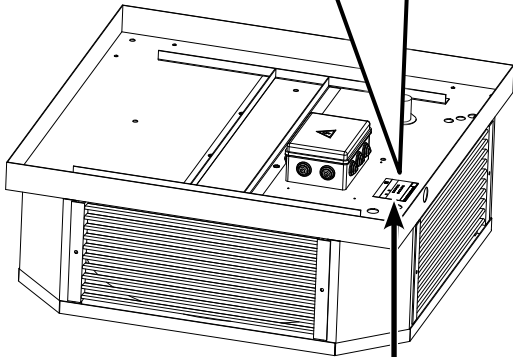
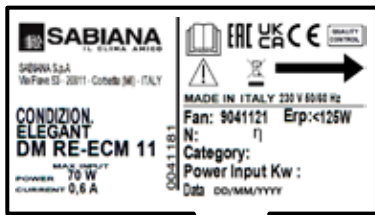
**Verificare che l'ambiente in cui è installato l'apparecchio non contenga sostanze che generino un processo di corrosione delle alette in alluminio.**

**Make sure that the environment where the appliance is installed does not contain substances that cause the corrosion of the aluminium fins.**

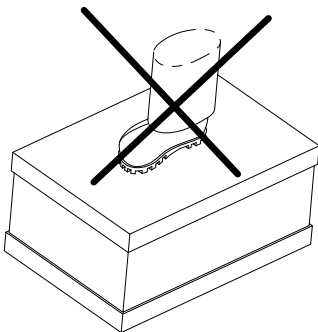




BUT	VERWENDUNGSZWECK	OBJETIVO	DOEL
<p style="text-align: center;"><b>AVANT D'INSTALLER L'APPAREIL LIRE ATTENTIVEMENT CE MANUEL</b></p> <p><i>Les conditionneurs suspendus sont des unités terminales qui ont été étudiées et réalisées pour des installations de chauffage et/ou de refroidissement dans des pièces de dimensions petites ou moyennes avec des plafonds bas comme des magasins, supermarchés, salles d'exposition, bureaux, etc.</i></p> <p><b>L'appareil ne peut pas:</b></p> <ul style="list-style-type: none"> <li>• pour le traitement de l'air en plein air</li> <li>• être installé dans des locaux humides</li> <li>• être installé dans des atmosphères explosives</li> <li>• être installé dans des atmosphères corrosives</li> </ul> <p><i>Vérifier que la pièce dans laquelle l'appareil est installé ne contient pas de substances pouvant engendrer la corrosion des ailettes en aluminium.</i></p>	<p style="text-align: center;"><b>BEVOR DAS GERÄT INSTALLIERT WIRD, SOLLTE DIESES HANDBUCH SORGFÄLTIG GELESEN WERDEN</b></p> <p><i>Die aufhängbaren Luftheizer sind Anschlussgeräte, die für Heiz- und/oder Kühlanlagen in kleineren oder mittelgroßen Umgebungen mit niedrigen Decken wie in Bars, Supermärkten, Ausstellungsräumen, Werkstätten, Büros, etc. geplant und realisiert wurden.</i></p> <p><b>Die Geräte darf nicht eingesetzt werden für:</b></p> <ul style="list-style-type: none"> <li>• die Aufbereitung der Luft im Freien</li> <li>• die Installation in feuchten Räumen</li> <li>• die Installation in explosiver Atmosphäre</li> <li>• die Installation in korrosiver Atmosphäre</li> </ul> <p><i>Überprüfen, dass der Raum, in dem das Gerät installiert wird, keine Stoffe enthält, die einen Korrosionsprozess der Aluminiumrippen bewirken.</i></p>	<p style="text-align: center;"><b>ANTES DE INSTALAR EL APARATO LEA ATENTAMENTE ESTE MANUAL</b></p> <p><i>Los acondicionadores pensiles son unidades terminales proyectadas y realizadas para implantos de calefacción y/o enfriamiento de pequeños y medios ambientes con cielo raso base, como: negocios, supermercados, bares, salas de exposición, oficinas mecánicas, fábricas, etc.</i></p> <p><b>Los aparatos no se pueden usar para:</b></p> <ul style="list-style-type: none"> <li>• el tratamiento del aire al aire libre</li> <li>• su instalación en locales húmedos</li> <li>• su instalación en atmósferas explosivas</li> <li>• su instalación en atmósferas corrosivas</li> </ul> <p><i>Compruebe que la estancia en la que se está instalado el aparato no contenga sustancias que generen un proceso de corrosión de las aletas de aluminio.</i></p>	<p style="text-align: center;"><b>VÓÓR DE INSTALLATIE VAN HET APPARAAT NEEMT U AANDACHTIG DEZE HANDLEIDING DOOR</b></p> <p><i>De airconditioners in hangversie zijn eenheden ontworpen en uitgevoerd voor systemen voor verwarming en/of koeling met lage plafonnering, zoals: winkels, supermarkten, bars, tentoonstellingszalen, werkplaatsen, garages, kantoren, enz.</i></p> <p><b>De ventilators-convectors mag niet worden gebruikt:</b></p> <ul style="list-style-type: none"> <li>• voor de zuivering van de buitenlucht</li> <li>• voor installatie in vochtige ruimten</li> <li>• voorinstallatie in ruimten waar ontploffingsgevaar heerst</li> <li>• voor installatie in corrosieve omgevingen</li> </ul> <p><i>Controleer of de omgeving waarin het apparaat geïnstalleerd is geen stoffen bevat die een roestproces van de aluminium ribben op gang brengen.</i></p>



**BOLLA DI CONSEGNA  
DELIVERY BILL  
BULLETIN DE LIVRAISON  
LIEFERSCHEIN  
ALBARÁN DE ENTREGA  
LEVERINGSBON**



*Il costruttore/venditore non può essere considerato responsabile di eventuali perdite o danni dovuti a installazione, funzionamento o manutenzione non corretti dei condizionatori pensili o dovuti alla mancanza di conformità con le istruzioni del presente Manuale informativo per l'utente o qualora non vengano effettuate le ispezioni, riparazioni e manutenzioni necessarie.*

*The manufacturer/seller cannot be held liable for any loss or damage caused as a result of incorrect installation, operation or maintenance of the air conditioners or due to any non-compliance with this User Information Manual or any inspection, repair and maintenance requirement.*

## **IDENTIFICAZIONE MACCHINA**

## **IDENTIFYING THE APPLIANCE**

*A bordo di ogni singola macchina è applicata l'etichetta di identificazione riportante i dati del costruttore ed il tipo di macchina.*

*Each unit is supplied with an identification plate giving details of the manufacturer and the type of appliance.*

*L'etichetta è posizionata sul lato superiore della struttura portante.*

*The label is positioned on the upper part of the unit.*

*L'apparecchio viene imballato in scatole di cartone.*

*The appliance is supplied in cardboard packaging.*

*Una volta che l'apparecchio è disinballato, controllare che non vi siano danni e che corrisponda alla fornitura.*

*After unpacking the appliance, make sure it is undamaged and corresponds to the unit requested.*

*In caso di danni o di sigla dell'apparecchio non corrispondente a quanto ordinato, rivolgersi al proprio rivenditore citando la serie e il modello.*

*In the event of damage or if the identification code does not correspond to that ordered, contact your dealer immediately, quoting the series and model.*

*Il costruttore esclude qualsiasi responsabilità per i danni eventuali causati da un uso improprio.*

*The manufacturer declines all liability for any damage caused by improper use.*

*Le constructeur/vendeur décline toute responsabilité en cas de fuites ou de dommages résultant d'une installation, un fonctionnement ou un entretien incorrects des conditionneurs suspendus ou dus au non-respect des instructions de ce Livret de l'utilisateur ou si les inspections, réparations et entretiens nécessaires ne sont pas effectués.*

*Der Hersteller/Händler haftet nicht für eventuelle Leckagen oder Schäden, die durch die fehlerhafte Installation, falschen Gebrauch oder Wartung der Decken-Luft-Heizapparate sowie die Nichteinhaltung der in diesem Benutzerhandbuch enthaltenen Anweisungen oder Vernachlässigung der erforderlichen Inspektionen, Reparaturen und Wartungsarbeiten entstehen.*

*El fabricante/vendedor no puede considerarse responsable de posibles pérdidas o daños debidos a la instalación, funcionamiento o mantenimiento incorrectos de los acondicionadores pensiles o debidos al incumplimiento de las instrucciones del presente Manual de instrucciones para el usuario o si no se realizan las inspecciones, reparaciones y mantenimiento necesarios.*

*De fabrikant/verkoper kan niet aansprakelijk gesteld worden voor eventueel verlies of schade te wijten aan een verkeerde installatie, werking of onderhoud van de airconditioners of die het gevolg zijn van het niet naleven van de aanwijzingen in onderhavige. Handleiding bestemd voor de gebruiker, of nog indien de nodige controles, reparaties en onderhoudsbeurten niet werden uitgevoerd.*

**IDENTIFICATION  
DES MACHINES**

**KENNZEICHNUNG  
DES GERÄTES**

**IDENTIFICACIÓN  
DE LA MÁQUINA**

**IDENTIFICATIE  
APPARAAT**

*Une étiquette d'identification est appliquée sur chaque machine; elle indique les données du constructeur et le type de machine.*

*L'étiquette se trouve sur la partie supérieure de la structure portante.*

*Jedes Gerät ist mit einem Typenschild gekennzeichnet, auf dem die Daten des Herstellers und der Typ des Geräts angegeben sind.*

*Das Etikett befindet sich auf der Oberseite der Trägerstruktur.*

*Cada máquina lleva una placa de identificación en la que figuran los datos del fabricante y el tipo de máquina de que se trata.*

*La etiqueta está posicionada sobre el lado superior de la estructura portante.*

*Aan boord van elk apparaat wordt een identificatielabel aangebracht met de gegevens van de fabrikant en het type machine.*

*Het etiket bevindt zich aan de bovenkant van de draagstructuur.*

*L'appareil est emballé dans des boîtes en carton.*

*Après avoir déballé l'appareil, contrôler qu'il n'a subi aucun dommage et qu'il correspond bien à la fourniture.*

*En cas de dommages ou si le sigle de l'appareil ne correspond pas à ce qui a été commandé, s'adresser au revendeur en indiquant la série et le modèle.*

*Le fabricant décline toute responsabilité pour les dommages éventuels causés par une utilisation impropre.*

*Das Gerät ist in einem Karton verpackt.*

*Nach dem Auspacken muss kontrolliert werden, ob das Gerät unbeschädigt ist und dem bestellten Artikel entspricht.*

*Im Falle von Beschädigungen oder wenn das Gerät nicht dem bestellten Artikel entspricht, wenden Sie sich bitte unter Angabe von Seriennummer und Modell an Ihren Händler.*

*Der Hersteller haftet nicht für solche Schäden, die durch den unsachgemäßen Gebrauch entstehen.*

*El aparato viene embalado en cajas de cartón.*

*Una vez desembalado el aparato verificar que no presente ningún daño que corresponda al suministro.*

*En caso de daños o de que la sigla del aparato no corresponda al pedido, dirigirse al vendedor dando como referencia la serie y el modelo.*

*El fabricante declina cualquier responsabilidad por los posibles daños debidos a un uso inadecuado.*

*Het apparaat wordt in een kartonnen doos verpakt.*

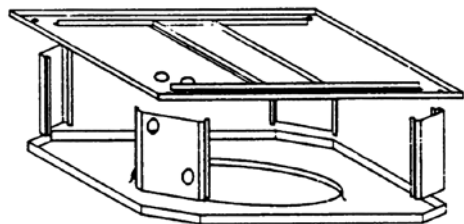
*Eens het apparaat van zijn verpakking werd ontdaan, controleert u of het apparaat onbeschadigd is en overeenkomt met wat besteld werd.*

*Ingeval van beschadigingen, of indien het apparaat niet overeenkomt met de bestelling, wendt u zich tot uw verkoper, met vermelding van het serienummer en het model.*

*De fabrikant kan niet aansprakelijk gesteld worden voor eventuele schade die het gevolg is van een oneigenlijk gebruik.*

## DESCRIZIONE DELLA MACCHINA

*I condizionatori pensili sono costruiti con i seguenti componenti principali:*

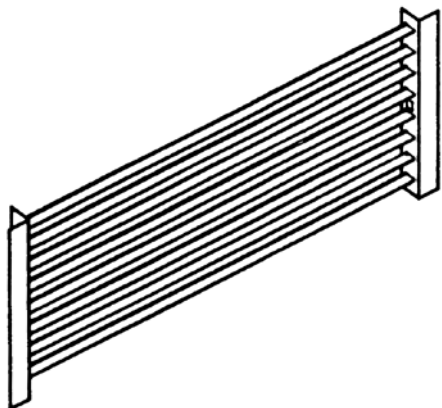


### **STRUTTURA PORTANTE**

*composta da tre parti eseguite in lamiera di acciaio di qualità sagomata a freddo e trattata, a protezione delle superfici, con procedimento speciale di fosfograssaggio, quindi verniciata con polvere epossipoliestirene essicata in forno alla temperatura di 180 °C. Colore RAL 9010. I componenti sono assemblati con viteria, d'acciaio, zincata e pertanto consentono un rapido smontaggio per l'ispezione di tutte le parti.*

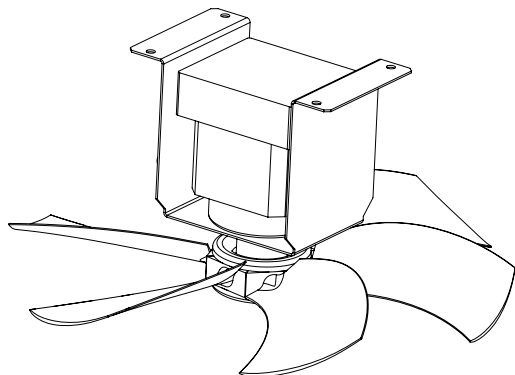
### **GRIGLIE DI MANDATA ARIA**

*La direzionalità del flusso d'aria è assicurata da quattro speciali griglie poste sui quattro lati del condizionatore. Le griglie, costruite in acciaio e verniciate con polveri epossipoliestirene, sono composte da un telaio nel quale sono inserite alette regolabili singolarmente. La facile estraibilità di queste griglie consente l'accesso per la pulizia della batteria e della bacinella raccogli-condensa.*



### **VENTOLA ELICOIDALE**

*Realizzata con pale in plastica, di alto rendimento, atta ad ottenere un'elevata portata d'aria con un minimo assorbimento di energia. Calettata direttamente sull'albero motore e protetta da un robusto cestello antinfortunistico eseguito in tondino d'acciaio.*



## DESCRIPTION OF THE UNIT

*The air conditioners are made of the following main components:*

### **CASING**

*It is composed of three parts of steel sheet and for protection the surfaces are treated with the special procedure of phosphodegreasing, painted with epoxy polyester powder and at last dried in at the temperature of 180 °C. Colour RAL 9010. The components are assembled with zinc coated steel screws so that a rapid disassembling of all the parts for inspection is possible.*

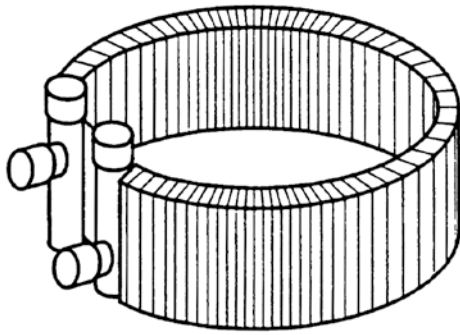
### **AIR LOUVRES**

*The direction of the air flow is assured by 4 special louvres that are positioned on the four sides of the conditioner. The louvres are composed of a frame in which are inserted separately adjustable fins. The easy extraction of the louvres gives access for the cleaning of the battery and the condensate collection tray.*

### **ELECTRIC FAN**

*It is composed of helicoidal fan with plastic blades, which is directly fixed on the shaft of an electric motor, closed type, single phase, 230 V/50 Hz, protection IP 44, insulation in class F, three rotation speeds, with a permanently inserted capacitor.*

<b>DESCRIPTION DE L'APPAREIL</b>	<b>BESCHREIBUNG DES GERÄTES</b>	<b>DESCRIPCIÓN DE LA MÁQUINA</b>	<b>BESCHRIJVING VAN DE MACHINE</b>
<p>Les conditionneurs sont construits avec les composants principaux suivants:</p>	<p>Bei der Fertigung der Klimageräte werden folgende Hauptkomponenten eingesetzt:</p>	<p>Los acondicionadores están contruidos con los siguientes componentes principales:</p>	<p>De airconditioners in hangversiebestaan uit de volgende hoofdcomponenten:</p>
<p><b>STRUCTURE PORTANTE</b> Elle est composée de trois éléments en tôle d'acier dont les surfaces ont été traitées avec le procédé spécial du phosphodégraissage, vernies avec de la poudre époxy-polyester et séchées au four à la température de 180 °C. Couleur RAL 9010. Les composants sont montés avec des vis d'acier galvanisé qui permettent un démontage facile pour l'inspection des éléments internes.</p>	<p><b>GRUNDRAHMEN</b> Der Rahmen besteht aus drei Stahlblechteilen und wird zum Schutz der Oberflächen mit dem Spezialverfahren der Phosphorentfettung behandelt. Danach wird dieser mit Epoxy-Polyester-Pulver lackiert und bei einer Temperatur von 180 °C im Ofen getrocknet. Farbe RAL 9010. Die Komponenten sind mit verzinkten Stahlschrauben miteinander verschraubt und erlauben jederzeit eine einfache und schnelle Demontage für Inspektionszwecke der Innenteile.</p>	<p><b>ESTRUCTURA PORTANTE</b> Compuesta de tres partes ejecutada en lámina de acero y tratada, para protección de las superficies, con procedimiento especial de fosfodesgrasaje, luego barnizada con polvo epospoliester, secada en horno a una temperatura de 180 °C. Color RAL 9010. Las piezas vienen ensambladas con tornillos de acero galvanizado, por lo tanto consienten un rápido desmontaje para la inspección de todas sus partes.</p>	<p><b>DRAAGSTRUCTUUR</b> samengesteld uit drie delen, uitgevoerd in koud gevormde en behandelde, kwaliteitsvolle staalplaat ter bescherming van de oppervlakken, behandeld met een speciaal procedé voor fosfaterend ontvetten en daarna gelakt met gedroogd epoxy polystyreen poeder in een oven op een temperatuur van 180 °C. Kleur RAL 9010. De componenten zijn met stalen en verzinkte schroeven en moeren geassembleerd, waardoor ze snel gedemonteerd kunnen worden voor inspectie van alle delen.</p>
<p><b>GRILLES DE DIFFUSION</b> La direction de l'écoulement d'air est assurée par un caisson équipé de quatre grilles spéciales disposées sur les quatre côtés. Les grilles consistent en un cadre dans lequel sont insérées des ailettes individuellement réglables. L'extraction facile des grilles permet l'accès pour le nettoyage de la batterie et du bac à condensats.</p>	<p><b>LUFTAUSTRITTSGITTER</b> Der Luftfluss wird durch die 4 speziellen Gitter, die an den vier Seiten des Luftheizers angebracht sind, in die richtige Richtung gelenkt. Die Gitter bestehen aus einem Rahmen, in dem sich einzeln regulierbare Flügel befinden. Die Gitter sind leicht entfernbar und ermöglichen so die Reinigung des Registers und der Kondensatauffangwanne.</p>	<p><b>PARILLAS DE EMISIÓN DE AIRE</b> La capacidad de dirigir el flujo de aire esta asegurada por 4 parrillas especiales, puestas a los cuatro lados del acondicionador. Las parrillas son compuestas por un telar en el cual están inseridas alas regulables singularmente. La fácil extrabilidad de estas parrillas, consiente el acceso para la limpieza de la batería y del recolector de condensa.</p>	<p><b>ROOSTERS VOOR LUCHTAAANVOER</b> De richting van de luchtstroom is verzekerd door vier speciale roosters die zich aan de vier zijden van de airconditioning bevinden. De roosters zijn vervaardigd uit staal en gelakt met epoxy polystyreen, ze bestaan uit een chassis waarin afzonderlijk regelbare vinnen zijn aangebracht. Omdat deze roosters gemakkelijk kunnen worden uitgetrokken, bieden ze toegang voor de reiniging van de accu en tot het condensopvangbakje.</p>
<p><b>ELECTROVENTILATEUR</b> Consiste en une hélice hélicoïdale avec des pales en plastique qui est fixée directement sur l'arbre du moteur électrique, type fermé, monophasé, 230 V / 50 Hz, protection IP 44, isolement en classe F, trois vitesses de rotation, muni de condensateur inséré de façon permanente.</p>	<p><b>ELEKTROMOTOR</b> Elektromotor in geschlossener Ausführung, Schutzart IP44, Isolationsklasse F, mit drei Geschwindigkeitsstufen, einphasig, 230 V/50 Hz mit permanent eingebautem Kondensator. Befestigung direkt auf dem Motorsupport mit zusätzlichem Vibrations- und Schallschutz ausgestattet. Ventilator-Flügel konzipiert und hergestellt aus Aluminiumschaufeln, mit hohem Wirkungsgrad, für hohen Luftdurchsatz und geringem elektrischen Verbrauch. Direkt auf der Welle des Motors befestigt und mit einem robusten Schutzgitter aus Stahl gegen Berührung versehen.</p>	<p><b>ELECTROVENTILADORES</b> Están compuestos por un ventilador con hélice en plástico, directamente ensamblado en el árbol del motor eléctrico, de tipo cerrado, monofase 230 V 50 Hz, protección IP 44, aislamiento en clase F, a tres velocidades de rotación, con condensador permanentemente conectado.</p>	<p><b>SCHROEFVENTILATOR</b> Uitgevoerd met plastic schoepen, hoog rendement, bestudeerd om een hoge luchtverplaatsing te realiseren met een minimale energieabsorptie. Rechtstreeks op de as van de motor verbonden en beschermd door een stevig veiligheidsschem uitgevoerd in ronde stalen staafjes.</p>



### BATTERIA RADIANTE

di forma toroidale; eseguita con tubi di ampia sezione, in rame, atti a determinare minime perdite di carico; con alette in alluminio sagomate con collarino di base che assicura la perfetta aderenza ai tubi; collettori in acciaio al carbonio; attacchi di alimentazione filettati femmina Ø 1, posti in modo da consentire l'allacciamento sia verticalmente, dall'alto, che orizzontalmente sul fianco.

Eseguita in due versioni: ad un rango e a due ranghi concentrici.

### HEAT EXCHANGER

It is made from copper tubes with an ample diameter so that water charge losses are kept at a minimum level. The fins are mechanically honed into the tubes. The headers are of carbon steel, water connections with female threads Ø 1", which are in a position that allows the vertical connection from above and the horizontal connection on the side.

Execution in two versions: in one row or in two concentric rows.



### MICROPOMPA CONDENSA

Nella versione **PE-ECM**, il condizionatore viene munito di micropompa (Prevalenza utile 3 m, Portata max 6 l/h). Questo componente, che viene posizionato nella bacinella, ha il compito di controllare il livello della condensa depositatosi nella bacinella di raccolta, provvedendo alla sua evacuazione.

Per evitare l'intasamento della pompa o il malfunzionamento del sistema di rilevamento del livello della condensa, è importante verificare che nell'ambiente da trattare non vi sia presenza di olii in sospensione e/o polveri in quantità significative.

### CONDENSATE MICROPUMP

If the conditioner is also working as a cooling unit in the **PE-ECM** version, it is equipped with a micropump. This component, located in the condensate collection tray, has got the task to control the level of condensate deposited in the collection tray and to provide for its evacuation.

To prevent the pump from blocking and malfunctions in the condensate detection system, check that there are no significant quantities of oil in suspension and/or dust in the room being treated.



## NOTE GENERALI ALLA CONSEGNA

- Apparecchio.
- Libretto di istruzioni e manutenzione.

## GENERAL NOTES ON DELIVERY

- Appliance.
- Instruction and maintenance manual.

**BATTERIE D'ECHANGE**

Elle a la forme toroïdale et à été réalisée avec des tubes de cuivre de forte section pour obtenir des pertes de charge minimum, des ailettes en aluminium, façonnées avec des collets à la base pour assurer l'adhérence parfaite aux tubes, des collecteurs en acier carbone et des connexions d'alimentation filetéés, femelles diamètre 1", positionnées de sorte que la connexion puisse être effectuée soit verticalement (par le haut) soit horizontalement (par le cote).

Exécution en deux versions: à un rang et à deux rangs concentriques.

**MICROPOMPE DES CONDENSATS**

Si le conditionneur fonctionne pour le refroidissement, (version **PE-ECM**), il est muni d'une micropompe. Cette commande, positionnée dans la bac de récupération des condensats, a la fonction de contrôler le niveau des condensats qui se sont déposés dans le bac de pourvoir à l'évacuation de ceux-ci.

Pour éviter l'engorgement de la pompe ou le mauvais fonctionnement de la jauge du niveau de condensation, il faut impérativement vérifier qu'il n'y a pas d'huiles en suspension et/ou de poussières en quantité importante dans la pièce à traiter.

**REMARQUES GENERALES POUR LA LIVRAISON**

- Appareil.
- Instructions d'installation et d'entretien.

**WÄRMETAUSCHER**

ringförmig angelegt, Ausführung besteht aus Kupferrohren mit großem Querschnitt, so dass Druckverluste auf ein Minimum beschränkt bleiben. Verfügt über Flügel aus geformtem Aluminium mit Bund an der Basis, so dass sie perfekt am Rohr anliegen, über Kollektoren aus Kohlenstoffstahl und Versorgungsanschlüsse mit Innengewinde Ø 1", die so positioniert sind, dass ein vertikaler Anschluss von oben aus als auch ein horizontaler Anschluss an der Seite möglich sind.

Ausführung in zwei Versionen: ein- od. zweireihig, konzentrisch.

**KONDENSWASSER-MIKROPUMPE**

Wenn der Lufttheizer in **PE-ECM**-Version zur Kühlung eingesetzt wird, ist dieser mit einer Mikropumpe versehen. Diese Komponente, in der Kondensatwanne, erfüllt die Aufgabe, das Niveau des in der Sammelwanne enthaltenen Kondenswassers zu kontrollieren und bei Bedarf abzapumpen.

Um die Verstopfung der Pumpe oder Funktionsstörungen des Kondensatüberwachungs-Systems zu vermeiden, ist es wichtig den Raum staubfrei zu halten und zu beachten, dass keine Verschmutzungen irgendeiner Art in das Pumpsystem einfließen können.

**ALLGEMEINE HINWEISE ZUR LIEFERUNG**

- Gerät.
- Gebrauchs- und Wartungsanleitung.

**BATERÍA TERMICA**

Realizada con tubos de amplia sección, en cobre, aptos para determinar mínimas pérdidas de carga; con alas en aluminio modeladas con collares de base, que asegura la perfecta adherencia a los tubos; recolectores en acero al carbono; conexión de alimentación, fileteada hembra Ø 1", puestos en modo de consentir la conexión sea vertical, del alto, que horizontal sobre el lado.

Realizada en dos versiones: a un rango y a dos rangos concéntricos.

**MICROBOMBA CONDENSATA**

Si el acondicionador funciona para el enfriamiento, versión **PE-ECM**, viene provisto de una microbomba. Este componente, posicionado en la bandeja de recuperación del agua de condensación, tiene el deber de controlar el nivel de la condensa depositada en el recipiente recolector, proveyendo a su evacuación.

Para evitar la obturación de la bomba o el mal funcionamiento del nivel del agua de condensación, se tiene que comprobar que no existan aceites en suspensión y/o grandes cantidades de polvo en el lugar a tratar.

**NOTAS GENERALES PARA LA ENTREGA**

- Aparato.
- Manual de instrucciones y mantenimiento.

**STRALINGSBATTERIJ**

in toroidale vorm; uitgevoerd in koperen buizen met grote doorsnede, speciaal ontworpen om minimaal belastingsverlies te realiseren; met voorgevormde aluminium vinnen met basiskraag die de perfecte aanhechting op de buizen verzekert; collectoren in koolstofstaal; voedingskoppelingen met schroefdraad vrouwelijk Ø 1, zo geplaatst zodat aansluiting zowel verticaal, van boven af, als horizontaal op de zijkant mogelijk is.

Uitgevoerd in twee versies: met een lid en met twee concentrische leden.

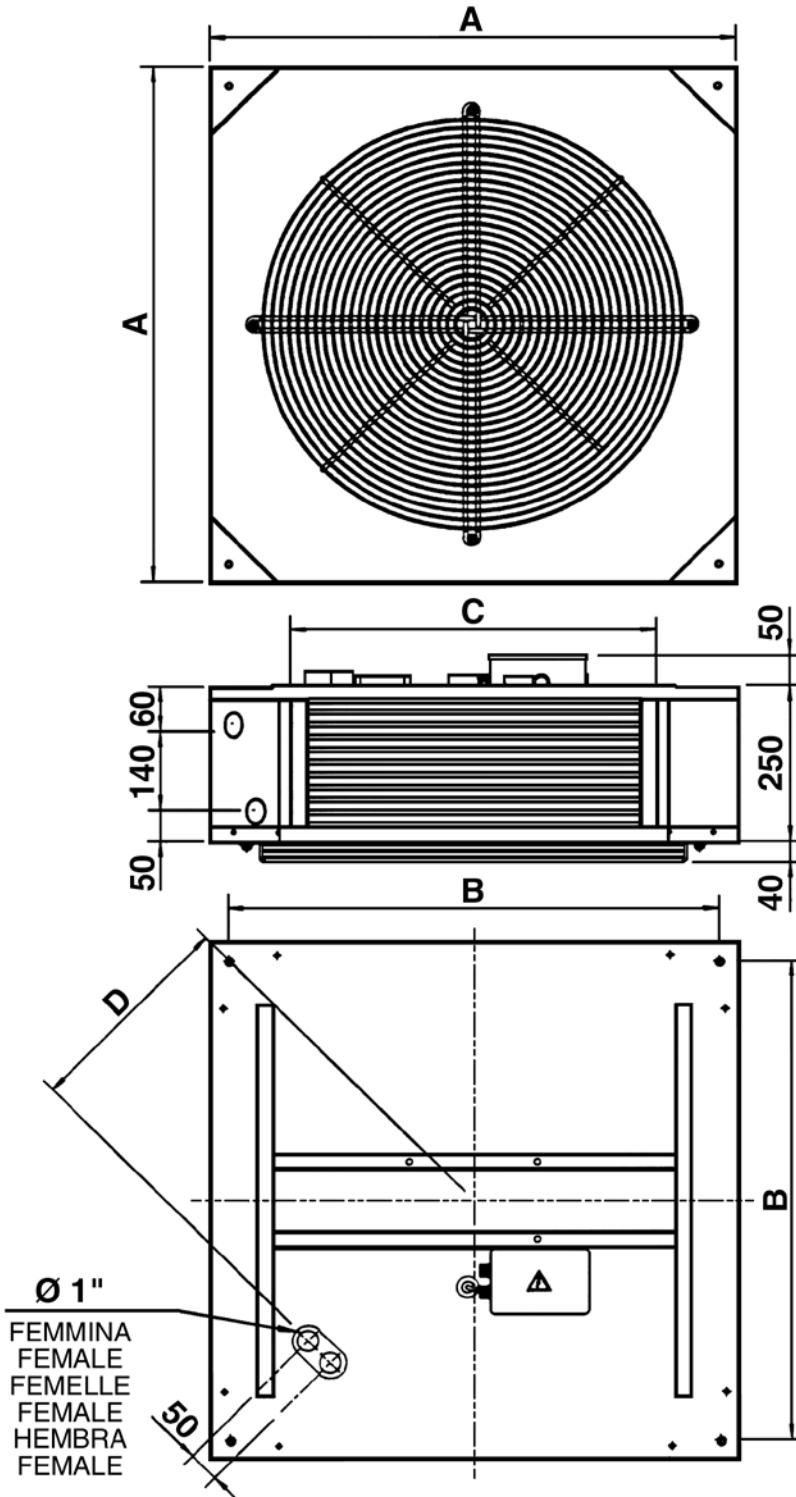
**MICROPOMP CONDENS**

In de versie **PE-ECM** wordt de airconditioner uitgerust met een micropomp (nuttige prevalentie 3 m, max. debiet 6 l/u). Dit component, dat in het bakje wordt geplaatst, dient om het condensniveau te controleren dat zich in het opvangbakje verzamelt en zorgt voor de evacuatie van deze condens.

Om verstopping van de pomp of een slechte werking van het systeem voor detectie van het condensniveau te vermijden, is het belangrijk om te controleren of er in de te behandelen omgeving geen olie in suspensie en/of stof in grote hoeveelheden aanwezig is.

**ALGEMEINE OPMERKINGEN BIJ DE LEVERING**

- Apparaat.
- Handleiding voor het gebruik en het onderhoud.



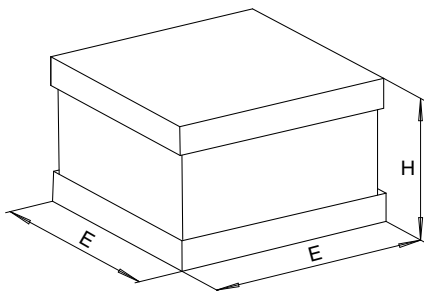


**CARACTERISTIQUES  
TECHNIQUES**

**TECHNISCHE  
EIGENSCHAFTEN**

**CARACTERÍSTICAS  
TÉCNICAS**

**TECHNISCHE  
KARAKTERISTIEKEN**



CON BATTERIA A UN RANGO (solo riscaldamento) / WITH ONE ROW BATTERY (only heating)  
 AVEC BATTERIE À UN RANG (chauffage seulement) / MIT EINREIHIGER WÄRMETAUSCHER (nur heizen)  
 CON BATERÍA A UN RANGO (solo riscaldamento) / MET BATTERIJ MET EEN LID (alleen verwarming)

<b>Mod.</b>		<b>RE-ECM 1</b>	<b>RE-ECM 2</b>	<b>RE-ECM 3</b>	<b>RE-ECM 4</b>
<i>Dimensioni</i> <i>Dimensions</i> <i>Dimensions</i> (mm) <i>Dimensionen</i> <i>Dimensión</i> <i>Afmetingen</i>	<b>A</b>	600	750	750	830
	<b>B</b>	540	690	690	770
	<b>C</b>	330	480	480	560
	<b>D</b>	220	287	300	344
	<b>E</b>	650	815	815	900
	<b>H</b>	415	415	415	415
<i>Peso a vuoto / Empty weight</i> <i>Poids à vide / Leergewicht</i> <i>Peso sin agua / Leeg gewicht</i>	<b>(kg)</b>	26	31	32	38
<i>Contenuto acqua / Water content</i> <i>Contenance eau / Wasserinhalt</i> <i>Contenido agua / Waterinhoud</i>	<b>(l)</b>	0,8	1,1	1,1	1,3

CON BATTERIA A DUE RANGHI (riscaldamento e raffreddamento)  
 WITH TWO ROW BATTERY (heating and cooling)  
 AVEC BATTERIE À 2 RANGS (chauffage et rafraîchissement)  
 MIT 2-REIHIGEM WÄRMETAUSCHER (heizen und kühlen)  
 CON BATERÍA A DOS RANGOS (riscaldamento y enfriamiento)  
 MET TWEE ROW BATTERIJ (verwarming en koeling)

<b>Mod.</b>		<b>RE-ECM 1</b>	<b>RE-ECM 2</b>	<b>RE-ECM 3</b>	<b>RE-ECM 4</b>
		<b>PE-ECM 1</b>	<b>PE-ECM 2</b>	<b>PE-ECM 3</b>	<b>PE-ECM 4</b>
<i>Dimensioni</i> <i>Dimensions</i> <i>Dimensions</i> (mm) <i>Dimensionen</i> <i>Dimensión</i> <i>Afmetingen</i>	<b>A</b>	600	750	750	830
	<b>B</b>	540	690	690	770
	<b>C</b>	330	480	480	560
	<b>D</b>	220	287	300	344
	<b>E</b>	650	815	815	900
	<b>H</b>	415	415	415	415
<i>Peso a vuoto / Empty weight</i> <i>Poids à vide / Leergewicht</i> <i>Peso sin agua / Leeg gewicht</i>	<b>(kg)</b>	28	34	35	40
<i>Contenuto acqua / Water content</i> <i>Contenance eau / Wasserinhalt</i> <i>Contenido agua / Waterinhoud</i>	<b>(l)</b>	1,8	2,4	2,4	2,7

**AVVERTENZE  
GENERALI**

**SI RACCOMANDA  
DI LEGGERE ATTENTAMENTE  
QUESTO  
MANUALE INFORMATIVO  
PER L'UTENTE,  
PER LA VOSTRA SICUREZZA  
E PER EVITARE DANNI  
AL CONDIZIONATORE.**

**Livello di pressione sonora  
ponderata in scala A < 70 dB(A)**

Quanto segue è di estrema  
importanza per quanto riguarda  
i lavori di:

**Movimentazione, Immagazzina-  
mento, Installazione, Manuten-  
zione, Funzionamento, Interventi  
sull'impianto elettrico, Interventi  
sull'impianto di refrigerazione**

- Tutto il personale deve essere addestrato o istruito adeguatamente.
- Le responsabilità del personale vanno definite in modo chiaro.
- Tutti gli interventi sull'impianto elettrico vanno eseguiti da, o sotto la supervisione di, elettricisti qualificati.
- Tutti gli interventi sull'impianto idraulico vanno eseguiti da installatori qualificati o da personale istruito all'uopo.

L'assemblaggio, lo smontaggio, l'installazione, gli interventi sull'impianto elettrico, l'avviamento e la manutenzione del ventilconvettore Cassette per installazione a controsoffitto devono essere in conformità alle leggi, alle norme, ai regolamenti, ai codici e agli standard sulla salute e la sicurezza in vigore, e alla più recente tecnologia.

Possono essere comprese norme, regole, codici e standard validi per sistemi di refrigerazione, serbatoi a pressione, impianti elettrici e paranchi di sollevamento.

Gli schemi elettrici inclusi nel presente manuale non prendono in considerazione la messa a terra o altri tipi di protezione elettrica previsti da norme, regolamenti, codici e standard locali o dall'azienda locale di fornitura dell'energia elettrica.

**GENERAL  
WARNINGS**

**PLEASE READ  
THIS USER  
INFORMATION MANUAL  
CAREFULLY  
FOR YOUR OWN SAFETY  
AND FOR THE PROTECTION  
OF THE AIR CONDITIONER.**

**The A-weighted sound  
pressure level < 70 dB(A)**

This User Information Manual  
addresses the following:

**Handling, Storage, Installation,  
Maintenance, Operation, Electrical  
Work, Refrigeration Work**

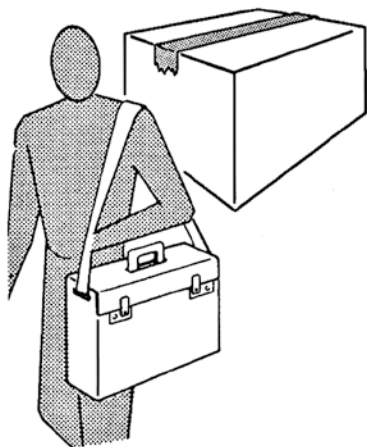
- All personnel must have been trained or given appropriate instructions.
- Personnel responsibilities must be defined clearly!
- All electrical work must be carried out by or under the supervision of qualified electrical installers.
- All waterwork work must be carried out by qualified installers or by personnel who have been given appropriate instructions.

Assembly, disassembly, installation, electrical work, commissioning, repair and maintenance of the Cassette coffered-ceiling fan-coil unit must be in accordance with all applicable health and safety laws, rules and regulations, relevant codes and standards and the latest technology.

They may include rules, regulations, codes and standards applicable to refrigeration systems, pressure vessels, electrical installations and lifting tackle.

Wiring diagrams in this User Information Manual do not address protective grounding or other electrical protection which will be required under local rules, regulations, codes or standards or by the local electricity supplier.

GENERALITES	ALLGEMEINE HINWEISE	ADVERTENCIAS GENERALES	ALGEMENE VOORSCHRIFTEN
<p><b><u>NOUS VOUS RECOMMANDONS DE LIRE ATTENTIVEMENT CE LIVRET DE L'UTILISATEUR, POUR VOTRE SÉCURITÉ ET POUR ÉVITER TOUT DOMMAGE AU CONDITIONNEUR.</u></b></p> <p><b><u>Le niveau de pression sonore pondéré A &lt; 70 dB(A)</u></b></p>	<p><b><u>FÜR IHRE PERSÖNLICHE SICHERHEIT UND UM BESCHÄDIGUNGEN DES LUFTHEIZERS ZU VERMEIDEN SOLLTE DIESES INFORMATIVE HANDBUCH UNBEDINGT AUFMERKSAM GELESEN WERDEN.</u></b></p> <p><b><u>Der A-gewichtete Schalldruckpegel &lt; 70 dB(A)</u></b></p>	<p><b><u>SE RECOMIENDA LEER ATENTAMENTE ESTE MANUAL INFORMATIVO PARA EL USUARIO, POR SU SEGURIDAD Y PARA EVITAR DAÑOS AL ACONDICIONADOR.</u></b></p> <p><b><u>El nivel de presión sonora con ponderación A &lt; 70 dB(A)</u></b></p>	<p><b><u>DE GEBRUIKER WORDT AANGERADEN DEZE HANDLEIDING AANDACHTIG DOOR TE NEMEN, VOOR DE EIGEN VEILIGHEID EN OM TE VOORKOMEN VAN DE AIRCONDITIONER BESCHADIGD WORDT.</u></b></p> <p><b><u>Geluidsdrukniveau gewogen schaal A &lt; 70 dB(A)</u></b></p>
<p><i>Ce qui suit est très important pour ce qui concerne les travaux de:</i></p>	<p><i>Die nachstehenden Abschnitte sind extrem wichtig für die folgenden Arbeiten:</i></p>	<p><i>Cuanto sigue es de gran importancia ya que está relacionado con los trabajos de:</i></p>	<p><i>Hierna volgen een aantal bijzonder belangrijke aanwijzingen met betrekking tot:</i></p>
<p><b>Manutention, entreposage, installation, entretien, fonctionnement, interventions sur l'installation électrique, interventions sur l'installation de réfrigération</b></p>	<p><b>Beförderung, Einlagerung, Installation, Wartung, Betrieb, Eingriffe an der Elektrik, kältetechnische Arbeiten</b></p>	<p><b>Manipulación, Almacenado, Instalación, Mantenimiento, Funcionamiento, Intervenciones en la instalación eléctrica, Intervenciones en la instalación de la refrigeración</b></p>	<p><b>De verplaatsing, de Opslag, de Installatie, het Onderhoud, de Werking, Ingrenpen op de elektrische installatie, Ingrenpen op de koelinstallatie</b></p>
<ul style="list-style-type: none"> <li>• <i>Tout le personnel doit être informé et formé convenablement.</i></li> <li>• <i>Les responsabilités du personnel doivent être définies clairement.</i></li> <li>• <i>Toutes les interventions sur l'installation électrique doivent être exécutés par, ou sous la surveillance, d'électriciens qualifiés.</i></li> <li>• <i>Toutes les interventions sur l'installation hydraulique doivent être exécutés par des installateurs qualifiés ou par du personnel spécialement formé.</i></li> </ul>	<ul style="list-style-type: none"> <li>• <i>Das gesamte Personal muss ausreichend geschult oder unterrichtet sein.</i></li> <li>• <i>Die Verantwortlichkeiten des Personals müssen klar definiert sein.</i></li> <li>• <i>Sämtliche Eingriffe an der Elektrik müssen von fachlich qualifizierten Elektrikern, bzw. unter deren Anleitung ausgeführt werden.</i></li> <li>• <i>Alle Eingriffe an der Hydraulik müssen von fachlich qualifizierten Installateuren oder zu diesem Zweck geschultem Personal ausgeführt werden.</i></li> </ul>	<ul style="list-style-type: none"> <li>• <i>Todo el personal deberá ser preparado o instruido de modo adecuado.</i></li> <li>• <i>Las responsabilidades del personal se definen claramente.</i></li> <li>• <i>Todas las intervenciones en la instalación eléctrica serán realizadas por electricistas cualificados o bajo la supervisión de los mismos.</i></li> <li>• <i>Todas las intervenciones en la instalación hidráulica serán realizadas por instaladores cualificados o por personal instruido al respecto.</i></li> </ul>	<ul style="list-style-type: none"> <li>• <i>Het voltallige personeel moet opgeleid worden of een gepaste training volgen.</i></li> <li>• <i>De verantwoordelijkheden van het personeel worden duidelijk afgebakend.</i></li> <li>• <i>Alle ingrenpen op de elektrische installatie worden uitgevoerd door of onder het toezicht van vakbekwame electriciens.</i></li> <li>• <i>Alle ingrenpen op de waterinstallatie worden uitgevoerd door vakbekwame installateurs of behoorlijk opgeleid personeel.</i></li> </ul>
<p><i>L'assemblage, le démontage, l'installation, les interventions sur l'installation électrique, la mise en marche et l'entretien du ventilateur-convecteur Cassette à encastrer dans un plafond technique doivent être conformes à la législation, à la réglementation, aux normes et aux standards sur la santé et la sécurité en vigueur, et à la technologie la plus récente.</i></p>	<p><i>Montage, Demontage, Installation, Eingriffe an der Elektrik, Inbetriebnahme und Wartung des Kassetten-Klimakonvektors für die Installation in einer abgehängten Decke müssen gemäß der geltenden Gesetze, Normen, Bestimmungen und Standards zu Gesundheit und Sicherheit, sowie der neuesten Technologie erfolgen.</i></p>	<p><i>El montaje, el desmontaje, la instalación, las intervenciones en la instalación eléctrica, la puesta en marcha y el mantenimiento del ventilador convector Cassette para instalación en falso techo deben ser conformes a las leyes, normas, reglamentos, códigos y estándares sobre la salud y la seguridad vigentes y a las tecnologías más recientes.</i></p>	<p><i>De montage, de demontage, de installatie, de ingrenpen op de elektrische installatie, het starten en het onderhoud van de ventilator-convectoren Cassette met het oog op de installatie tegen een verlaagd plafond, worden uitgevoerd overeenkomstig de wetgeving, de normen, de regels en de meest recente technologie.</i></p>
<p><i>Ainsi qu'aux normes, réglementations, lois et standards valables pour les systèmes de réfrigération, réservoirs sous pression, installations électriques et systèmes de levage.</i></p>	<p><i>Diese Vorschriften können Normen, Regeln, Gesetze und Standards für Kühlsysteme, Druckbehälter, Elektroanlagen und Hebezeug beinhalten.</i></p>	<p><i>Se pueden incluir normas, reglas, códigos y estándares válidos para sistemas de refrigeración, depósitos a presión, instalaciones eléctricas y polispastos de elevación.</i></p>	<p><i>Hierbij kan sprake zijn van normen, regels en standards geldig voor koelsystemen, drukrecipiënten, elektrische installatie en heftranchingen.</i></p>
<p><i>Les schémas électriques inclus dans ce livret ne prennent pas en considération la mise à la terre ou autres types de protection électrique prévus par les normes, réglementations, lois et standards locaux ou par le fournisseur local d'énergie électrique.</i></p>	<p><i>Die in diesem Handbuch enthaltenen Schaltpläne beinhalten nicht die Erdung oder ander Bestimmungen und Normen laut den örtlichen Gesetzen und Standards oder vom örtlichen Energieversorgungsunternehmen vorgesehene elektrische Schutzarten.</i></p>	<p><i>Los esquemas eléctricos incluidos en el presente manual no tienen en cuenta la toma de tierra u otros tipos de protección eléctrica previstos por las normas, reglamentos, códigos y estándares locales o de la empresa local de suministro de la energía eléctrica.</i></p>	<p><i>E schakelschema's in onderhavige handleiding houden geen rekening met de aardleiding of andere soorten van elektrische beveiliging voorzien door de lokale normen, regels en standards of het lokaal bedrijf dat de elektrische energie levert.</i></p>



**Campo di applicazione e qualifiche**

*Il presente manuale riguarda:*

- Trasporto, movimentazione e immagazzinamento
- Installazione
- Interventi sull'impianto elettrico
- Avviamento e manutenzione
- Smaltimento

*Ogni riparazione o manutenzione dell'apparecchio deve essere eseguita da personale specializzato e qualificato.*

*Il costruttore non risponde in caso di danni provocati da modifiche o manomissioni dell'apparecchio.*

*Qualsiasi modifica o integrazione al condizionatore che possa comprometterne la sicurezza, inclusa l'aggiunta e la regolazione di dispositivi e valvole di sicurezza, necessita dell'approvazione della ditta costruttrice.*

**In generale:**

*Gli interventi di installazione, sull'impianto elettrico e le riparazioni, dovranno essere effettuati da personale qualificato ed esperto che sia a conoscenza di:*

- norme e regolamenti sulla sicurezza e la salute
- norme e regolamenti sulla prevenzione degli incidenti
- codici e normative pertinenti

*Questi lavoratori specializzati devono essere in grado di capire il proprio lavoro e di individuare e evitare i rischi potenziali.*

*Il trasporto, la movimentazione, l'avviamento e la manutenzione vanno affidati a personale specializzato o a persone che abbiano ricevuto la formazione e le istruzioni necessarie sul tipo di lavoro e sui rischi conseguenti al mancato rispetto delle norme di sicurezza.*

**Scope and Qualifications**

*This User Information Manual addresses the following:*

- Transportation, handling and storage
- Installation
- Electrical work
- Commissioning and maintenance
- Disposal

*All repairs or maintenance must be performed by qualified specialists.*

*The manufacturer declines all responsibility for damage caused by modifications or tampering with the unit.*

*Any modification of or addition to the air conditioner which may affect safety including the incorporation and setting of safety devices and valves requires approval by the manufacturer.*

**In general:**

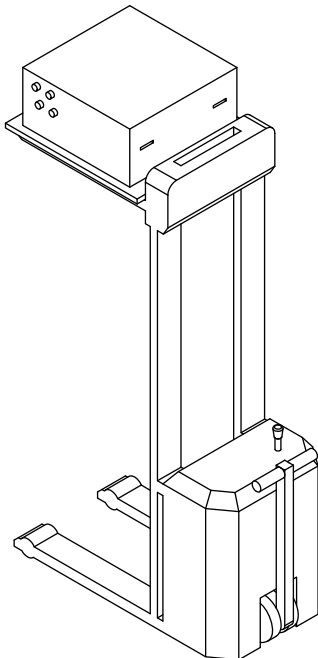
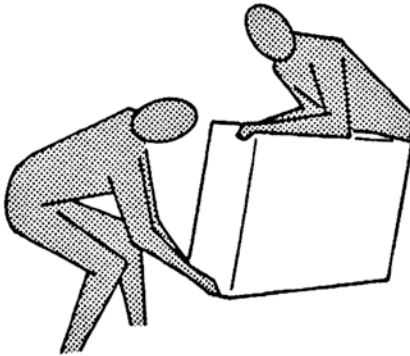
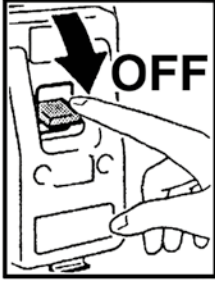
*Installation work, electrical work and repairs must be carried out by qualified skilled personnel who have adequate training and experience and are familiar with:*

- safety and health rules and regulations
- rules and regulations applicable to the prevention of accidents
- applicable codes and standards

*Such skilled workers must be able to understand their work and to identify and avoid potential risks.*

*Transportation, handling, commissioning and maintenance may be carried out by skilled persons or persons who have been given the necessary training and instructions with respect to their work and the risks implied by unsafe working.*

Champ d'application et qualifications	Anwendungsbereich und Qualifikationen	Campo de aplicación y denominaciones	Toepassingsgebied en bevoegdheden
<p>Ce livret concerne:</p> <ul style="list-style-type: none"> <li>• Transport, manutention et entreposage</li> <li>• Installation</li> <li>• Interventions sur l'installation électrique</li> <li>• Mise en marche et entretien</li> <li>• Démolition</li> </ul>	<p>Dieses Handbuch behandelt:</p> <ul style="list-style-type: none"> <li>• Transport, Beförderung und Lagerung</li> <li>• Installation</li> <li>• Arbeiten an der Elektrik</li> <li>• Inbetriebsetzung und Wartung</li> <li>• Entsorgung</li> </ul>	<p>El presente manual se refiere a:</p> <ul style="list-style-type: none"> <li>• Transporte, manipulación y almacenado</li> <li>• Instalación</li> <li>• Intervenciones en la instalación eléctrica</li> <li>• Puesta en marcha y mantenimiento</li> <li>• Eliminación</li> </ul>	<p>Onderhavige handleiding heeft betrekking op:</p> <ul style="list-style-type: none"> <li>• Het transport, de verplaatsing en de opslag</li> <li>• De installatie</li> <li>• Ingrenpen op de elektrische installatie</li> <li>• Starten en onderhoud</li> <li>• Afdanking</li> </ul>
<p>Toutes les réparations ou entretiens de l'appareil doivent être effectués par le SAV ou par un technicien spécialisé.</p>	<p>Alle Reparatur- oder Wartungsarbeiten am Gerät müssen von qualifiziertem Fachpersonal ausgeführt werden.</p>	<p>Todas las reparaciones o mantenimiento del aparato deberán ser realizadas por personal especializado y cualificado.</p>	<p>Elke reparatie of onderhoudsbeurt van het apparaat wordt uitgevoerd door gespecialiseerd en vakbekwaam personeel.</p>
<p>Le fabricant décline toute responsabilité en cas de dommages provoqués par des modifications ou altérations de l'appareil.</p>	<p>Der Hersteller haftet nicht für Schäden, die durch Veränderungen oder Manipulierungen des Gerätes entstehen.</p>	<p>El fabricante no se hace responsable en caso de daños provocados por modificaciones o manipulaciones del aparato.</p>	<p>De fabrikant kan niet aansprakelijk gesteld worden voor schade die het gevolg is van wijzigingen aangebracht aan het apparaat.</p>
<p>Toute modification, ou adjonction, apportée au conditionneur qui pourrait compromettre la sécurité, y compris l'ajout et le réglage de dispositifs et vannes de sécurité, doit être approuvée par le fabricant.</p>	<p>Alle Veränderungen oder Erweiterungen der Luftheizer, welche die Sicherheit beeinträchtigen können, einschließlich das Hinzufügen oder Verstellen der Sicherheitsventile, erfordern die Genehmigung des Herstellers.</p>	<p>Cualquier modificación o integración al acondicionador que pueda comprometer la seguridad, incluyendo el montaje y la regulación de dispositivos y válvulas de seguridad, requiere la aprobación de la empresa fabricante.</p>	<p>Elke wijziging aangebracht aan de airconditioner die de veiligheid van het apparaat in het gedrang kan brengen, inclusief de toevoeging en de regeling van inrichtingen en veiligheidskleppen, dienen te gebeuren met de goedkeuring van de fabrikant.</p>
<p><b>En général:</b></p>	<p><b>Allgemein:</b></p>	<p><b>En general:</b></p>	<p><b>Algemeen:</b></p>
<p>Les travaux d'installation, sur l'installation électrique et les réparations devront être effectués par du personnel qualifié et expérimenté connaissant:</p> <ul style="list-style-type: none"> <li>• Les normes et réglementations sur la sécurité et la santé</li> <li>• Les normes et réglementations sur la prévention des accidents</li> <li>• Législation et normes y correspondant</li> </ul>	<p>Die Installation, Eingriffe an der Elektrik und Reparaturen müssen von fachlich qualifiziertem und erfahrenen Personal ausgeführt werden, welches die folgenden Vorschriften kennt:</p> <ul style="list-style-type: none"> <li>• Normen und Bestimmungen zur Sicherheit und Gesundheit</li> <li>• Normen und Bestimmungen zur Unfallverhütung</li> <li>• einschlägige Gesetze und Vorschriften</li> </ul>	<p>Las operaciones de instalación, en la instalación eléctrica y las reparaciones, deberán ser realizadas por personal cualificado y experto que conozca:</p> <ul style="list-style-type: none"> <li>• las normas y reglamentos sobre seguridad y salud</li> <li>• las normas y reglamentos sobre prevención de incendios</li> <li>• los códigos y normas pertinentes</li> </ul>	<p>Installatie-ingrenpen op de elektrische installatie en reparaties worden uitgevoerd door vakbekwaam en ervaren personeel dat op de hoogte is van:</p> <ul style="list-style-type: none"> <li>• de normen en regels inzake de veiligheid en gezondheid</li> <li>• de normen en regels over ongevallenpreventie</li> <li>• de pertinente voorschriften</li> </ul>
<p>Ces travailleurs spécialisés doivent être en mesure de comprendre leur travail et d'évaluer et éviter les risques potentiels.</p>	<p>Dieses Fachpersonal muss in der Lage sein, die betreffenden Arbeiten zu beurteilen, potentielle Risiken zu erkennen und diese zu vermeiden.</p>	<p>Estos trabajadores especializados deben ser capaces de entender su trabajo y de identificar y evitar los posibles riesgos.</p>	<p>Deze gespecialiseerde personen moeten een perfect inzicht hebben in wat ze doen en potentiële risico's vermijden.</p>
<p>Le transport, la manutention, la mise en marche et l'entretien doivent être effectués par du personnel spécialisé ou par des personnes ayant reçu la formation et les instructions nécessaires sur le type de travail et sur les risques inhérents au non respect des normes de sécurité.</p>	<p>Transport, Beförderung, In Betrieb setzen und Wartung sind fachlich qualifiziertem oder speziell für diese Arbeiten geschultem Personal anzuvertrauen, das die durch die mangelnde Einhaltung der Sicherheitsvorschriften entstehenden Risiken kennt.</p>	<p>El transporte, la manipulación, la puesta en marcha y el mantenimiento se confiarán a personal especializado o a personas que hayan recibido la formación e instrucciones necesarias sobre el tipo de trabajo y los riesgos consiguientes al incumplimiento de las normas de seguridad.</p>	<p>Het transport, de verplaatsing, het opstarten en het onderhoud worden toevertrouwd aan gespecialiseerd personeel of personen die de nodige opleiding genoten hebben met betrekking tot het soort van werk en op de hoogte zijn van de risico's verbonden met het niet naleven van de veiligheidsvoorschriften.</p>



#### **Per l'installazione:**

Assicurarsi di collegare la messa a terra.

Non installare in atmosfera esplosiva o corrosiva, in luoghi umidi, all'aperto o in ambienti con molta polvere.

Durante l'installazione, per motivi di sicurezza, è necessario attenersi a quanto segue:

- La movimentazione della macchina deve essere effettuata sempre da due persone.
- Maneggiare i condizionatori afferrandoli solo nei punti appropriati.
- I paranchi e l'attrezzatura per il sollevamento devono avere una portata sufficiente.
- Non usare paranchi e attrezzature di sollevamento difettosi.
- Corde, cinghie e simili strumenti per il sollevamento non devono essere annodati o venire a contatto con bordi taglienti.
- I carrelli elevatori, i montacarichi e le gru devono avere una portata sufficiente.
- I carichi non vanno sospesi al disopra delle persone.

Si raccomanda inoltre di:

Non togliere le etichette di sicurezza all'interno dell'apparecchio. In caso di illeggibilità richiederne la sostituzione.

Non gettare o lasciare il materiale residuo dell'imballo alla portata dei bambini perché potenziale causa di pericolo.

E che:

La pressione e la temperatura di esercizio non superino mai la pressione e la temperatura indicate (vedi targhetta).

Le prese e gli scarichi dell'aria non siano mai ostruiti o bloccati!

#### **For the installation:**

Make sure the unit is earthed.

Do not install in explosive, corrosive or damp environments, outdoors or in very dusty rooms.

During installation, for safety reasons, observe the following precautions:

- The unit must always be handled by two people.
- Air conditioners should only be carried at suitable points. When carrying air conditioners, gloves should be worn for safety reasons.
- Lifting tackle and gear must have sufficient capacity.
- Defective lifting gear and tackle must not be used.
- Ropes, belts and similar lifting tackle must not be knotted or come into contact with sharp edges.
- Fork-lift trucks, elevating-platform trucks and cranes must have sufficient capacity.
- Loads must not be lifted over persons.

Furthermore, the following is recommended:

Do not remove the safety labels inside the appliance. If you cannot read the labels, ask for replacements.

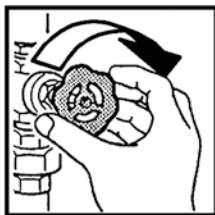
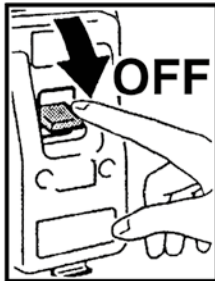
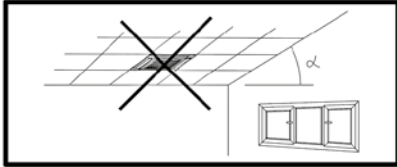
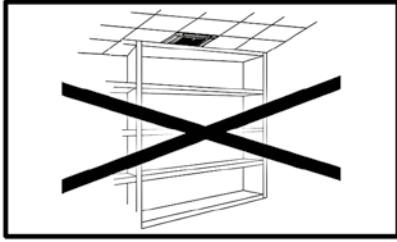
Do not throw packaging material away or leave it within reach of children as it may represent a hazard.

And:

The operating pressure and the operating temperature must never exceed the rated pressure and temperature (see label).

Air intakes and air discharge openings must never be obstructed or blocked!

<b>Pour l'installation:</b>	<b>Für die Installation:</b>	<b>Para la instalación:</b>	<b>Voor de installatie:</b>
<p>S'assurer que la mise à la terre a été effectuée.</p>	<p>Sicherstellen, dass das Gerät geerdet ist.</p>	<p>Asegurarse de conectar la toma de tierra.</p>	<p>Zorg voor een aardaansluiting.</p>
<p>Ne pas installer l'appareil dans une atmosphère explosive ou corrosive, dans des lieux humides, dehors ou dans des pièces où il y a beaucoup de poussière.</p>	<p>Nicht in explosiver oder korrosiver Atmosphäre, an feuchten Orten, im Freien oder in sehr staubiger Umgebung installieren.</p>	<p>No instalar en una atmósfera explosiva o corrosiva, en lugares húmedos, al aire libre o en lugares con mucho polvo.</p>	<p>Installeer het apparaat niet in ruimten waar ontploffingsgevaar heerst, in een corrosieve of vochtige omgeving, buiten of in ruimten met veel stof.</p>
<p>Pendant l'installation, pour des raisons de sécurité, il est nécessaire de respecter ce qui suit:</p>	<p>Aus Gründen der Sicherheit sind während der Installation die folgenden Vorschriften einzuhalten:</p>	<p>Durante la instalación, por motivos de seguridad, es necesario atenderse a lo siguiente:</p>	<p>Tijdens de installatie is het uit veiligheidsoverwegingen noodzakelijk na te leven wat volgt:</p>
<ul style="list-style-type: none"> <li>• La manutention de la machine doit être effectuée toujours par deux personnes.</li> <li>• Manipuler les conditionneurs en les saisissant seulement aux endroits appropriés.</li> <li>• Les palans et l'équipement de levage doivent avoir une portée suffisante.</li> <li>• Ne pas utiliser de palans et d'équipements de levage en mauvais état.</li> <li>• Les cordes, sangles et autres outils pour le levage ne doivent pas être noués ou passer sur des bords coupants.</li> <li>• Les chariots élévateurs, les monte-charges et les grues doivent avoir une portée suffisante.</li> <li>• Les charges ne doivent pas être suspendues au-dessus des personnes.</li> </ul>	<ul style="list-style-type: none"> <li>• Das Gerät stets zu zweit befördern.</li> <li>• Beim Handling der Klimageräte dürfen diese nur an den dafür vorgesehenen Stellen angefasst werden.</li> <li>• Flaschenzüge und Hebezeug müssen eine ausreichende Tragfähigkeit haben.</li> <li>• Flaschenzüge und Hebezeug müssen sich in einwandfreiem Zustand befinden.</li> <li>• Seile, Riemen und ähnliche Mittel zum Heben dürfen nicht verknottet sein oder an scharfen Kanten scheuern.</li> <li>• Hubwagen, Lastenaufzüge und Kräne müssen eine ausreichende Tragfähigkeit aufweisen.</li> <li>• Hängende Lasten dürfen nicht über Personen hinweg gehoben werden.</li> </ul>	<ul style="list-style-type: none"> <li>• La manipulación de la máquina se hará siempre entre dos personas.</li> <li>• Manejar los acondicionadores cogiéndolos sólo por los puntos adecuados.</li> <li>• Los polispastos y el instrumento para levantar el ventilador conventor deberá tener el alcance suficiente.</li> <li>• No usar polispastos e instrumentos de elevación defectuosos.</li> <li>• Cuerdas, correas e instrumentos similares para la elevación no deberán estar anudados ni ponerse en contacto con bordes cortantes.</li> <li>• Las carretillas elevadoras, los montacargas y las grúas deberán tener el alcance suficiente.</li> <li>• Las cargas no se suspenderán encima de las personas.</li> </ul>	<ul style="list-style-type: none"> <li>• Het apparaat wordt altijd door twee personen verplaatst.</li> <li>• De airconditioners worden altijd op de geschikte plaatsen gehanteerd.</li> <li>• De hefinrichtingen moeten een voldoende groot draagvermogen hebben.</li> <li>• Gebruik geen hefinrichtingen die defect zijn.</li> <li>• Touwen, riemen en gelijkaardige hefinrichtingen mogen niet geknoopt worden of in aanraking komen met scherpe randen.</li> <li>• De vorkheftrucks en kranen moeten een voldoende groot draagvermogen hebben.</li> <li>• De ladingen worden niet boven personen gehangen.</li> </ul>
<p>Il est recommandé en outre de:</p>	<p>Außerdem beachten:</p>	<p>Además se recomienda:</p>	<p>Het is overigens raadzaam om:</p>
<p>Ne pas retirer les étiquettes de sécurité à l'intérieur de l'appareil. Si les étiquettes sont illisibles, en demander d'autres exemplaires.</p>	<p>Die im Innern des Gerätes angebrachten Sicherheitsaufkleber dürfen nicht entfernt werden. Falls diese nicht mehr leserlich sein sollten, müssen sie ersetzt werden.</p>	<p>No retirar las etiquetas de seguridad situadas dentro del aparato. En caso de ilegibilidad pedir su sustitución.</p>	<p>Verwijder de veiligheidslabels aan de binnenkant van het apparaat niet. Als de labels niet leesbaar zijn, laat u ze vervangen.</p>
<p>Ne pas jeter ou laisser l'emballage à la portée des enfants car il peut représenter un danger.</p>	<p>Das Verpackungsmaterial nicht unkontrolliert wegwerfen oder in Reichweite von Kindern lassen, da es eine potentielle Gefahrenquelle darstellt.</p>	<p>No tirar o dejar al alcance de los niños el material de embalaje ya que es una fuente potencial de peligro.</p>	<p>Het verpakkingsmateriaal wordt niet weggegooid of binnen het bereik van kinderen gelaten, omdat het gevaarlijk kan zijn.</p>
<p>Et que:</p>	<p>Sowie:</p>	<p>Y que:</p>	<p>Bovendien:</p>
<p>La pression et la température d'exercice ne dépasse jamais la pression et la température indiquées (voir plaquette).</p>	<p>Betriebsdruck und -temperatur dürfen auf keinen Fall die angegebenen Werte überschreiten (siehe Typenschild).</p>	<p>La presión y la temperatura de ejercicio nunca deben superar la presión y la temperaturas indicadas (ver placa).</p>	<p>De bedrijfsdruk en -temperatuur mogen de aangegeven druk en temperatuur in geen geval overschrijden (zie identificatieplaatje).</p>
<p>Les prises et les évacuations d'air ne soient jamais obstruées ou bloquées!</p>	<p>Die Luftklappen dürfen auf keinen Fall verstopft oder verlegt werden!</p>	<p>Las tomas y las descargas de aire no deben estar nunca obstruidas o bloqueadas!</p>	<p>De stopcontacten en luchtafvoeren mogen niet verstopt of belemmerd zijn!</p>



### **Per la manutenzione e riparazione:**

La manutenzione straordinaria deve essere eseguita solo dai centri assistenza della ditta produttrice oppure da personale qualificato.

Utilizzare sempre guanti da lavoro.

Non effettuare nessun tipo di intervento o manutenzione senza aver prima scollegato l'apparecchio dall'alimentazione elettrica.

Non rimuovere nessun elemento di protezione senza aver prima scollegato l'apparecchio dall'alimentazione elettrica.

Accertarsi che la ventola si sia fermata.

Durante le riparazioni e gli interventi di manutenzione chiudere le valvole sul circuito di mandata e di ritorno e qualsiasi altro rubinetto di arresto.

Non manomettere o modificare i dispositivi di regolazione o sicurezza senza essere autorizzati e senza indicazioni.

Se i tubi dello scambiatore di calore vengono maneggiati in maniera impropria, il fluido termovettore caldo che ne può fuoriuscire può causare scottature.

Tutti i pannelli e le coperture rimosse per gli interventi di manutenzione o riparazione vanno reinstallati al termine dei lavori.

### **For maintenance and repairs:**

Maintenance must be performed only from the centers assistance of the manufacturer or by qualified personnel.

Always use work gloves.

Always unplug the unit from the mains power supply before carrying out any type of operation or maintenance.

Never remove protective elements without first unplugging the unit from the mains power supply.

Make sure that the fan has stopped.

Flow and return valves and any isolating valves must be closed for repair and maintenance.

Never tamper with or modify regulation and safety devices without prior authorisation and instructions.

If pipe connections of the heat exchanger are handled improperly, hot heating fluid may be discharged and may cause scalding.

All panels and covers removed for repair or maintenance work must be fitted back after the completion of work.

### **Per l'utilizzo:**

Non introdurre assolutamente niente attraverso le griglie di aspirazione e mandata aria.

In caso di installazioni in climi particolarmente freddi, svuotare l'impianto idraulico in previsione di lunghi periodi di fermo macchina.

### **For the use:**

Never introduce foreign objects through the air intake and discharge grills.

In particularly cold climates, if the appliance is not to be used for long periods, drain the hydraulic circuit.



<p><b>Pour l'entretien et la réparation:</b></p> <p><i>Entretien doit être effectuée que par les centres l'assistance du fabricant ou de par du personnel qualifié.</i></p> <p><i>Utiliser toujours des gants de travail.</i></p> <p><i>N'effectuer aucun intervention sur l'appareil sans l'avoir débranché au préalable.</i></p> <p><i>N'enlever aucune protection sans avoir au préalable débranché l'appareil.</i></p> <p><i>S'assurer que l'hélice est arrêtée.</i></p> <p><i>Pendant les réparations et les interventions d'entretien fermer les vannes sur le circuit de refoulement et de retour et tous les robinets d'arrêt.</i></p> <p><i>Ne pas altérer ou modifier les dispositifs de réglage ou de sécurité sans autorisation et sans instructions.</i></p> <p><i>Si les tubes de l'échangeur de chaleur ne sont pas maniés correctement, le fluide caloporteur chaud peut s'en échapper et provoquer des brûlures.</i></p> <p><i>Tous les panneaux et les couvertures qui ont été enlevés pour les opérations d'entretien ou de réparation doivent être remontés à la fin des travaux.</i></p>	<p><b>Für Wartung und Reparaturen:</b></p> <p><i>Die außerordentliche Wartung darf nur von den Kundendienstzentren des Herstellers oder von qualifiziertem Personal ausgeführt werden.</i></p> <p><i>Immer Arbeitshandschuhe tragen.</i></p> <p><i>Das Gerät darf erst gewartet werden, nachdem die Spannungsversorgung unterbrochen wurde.</i></p> <p><i>Die Schutzelemente dürfen erst dann entfernt werden, nachdem die Spannungsversorgung unterbrochen wurde.</i></p> <p><i>Sicherstellen, dass das Lüfterrad still steht.</i></p> <p><i>Für Reparatur- und Wartungsarbeiten die Ventile am Wasservor- und -rücklauf und alle anderen Sperrventile schließen.</i></p> <p><i>Die Regel- und Sicherheitseinrichtungen dürfen ohne vorherige Genehmigung nicht verändert oder manipuliert werde.</i></p> <p><i>Bei unsachgemäßen Arbeiten an den Mediumanschlüssen des Wärmetauschers kann Heizmedium ausströmen und Verbrühungen verursachen.</i></p> <p><i>Alle für Reparatur- und Wartungsarbeiten ausgebaute Verkleidungen müssen nach beendeter Arbeit wieder eingebaut werden.</i></p> <p><b>WICHTIG!</b></p> <p><i>Bei sämtlichen eingebauten Geräten ist eine entsprechend große Revisionsöffnung für eine De- und Wiedermontage ohne Beschädigung der Substanz für Wartungen und evtl. Reparaturen vorzusehen!</i></p> <p><i>Die Betriebsanleitung ist Teil der Lieferung und Bestandteil des Gerätes. Sie muss vor der Montage aufmerksam gelesen und dem Bauherrn nach Fertigstellung übergeben werden. Die Gewährleistung kann nur nach Vorlage der Betriebs- und Wartungsanleitung und entsprechend großer Revisionsöffnung gewährt werden. Ebenso entfällt der Gewährleistungsanspruch wenn die notwendige jährliche Wartung der Geräte (durch die Sabiatech od. durch einen nachweislich befugten Fachbetrieb) nicht durchgeführt wurde.</i></p>	<p><b>Para el mantenimiento y repación:</b></p> <p><i>El mantenimiento extraordinario solo deberá ser efectuado por los centros de asistencia de la empresa fabricante o por personal cualificado.</i></p> <p><i>Usar siempre guantes de trabajo.</i></p> <p><i>No efectuar ningún tipo de intervención o mantenimiento sin antes de haber desconectado el aparato de la corriente eléctrica.</i></p> <p><i>No retirar ningún elemento de protección sin antes haber desconectado el aparato de la corriente eléctrica.</i></p> <p><i>Verificar que el ventilador esté cerrado.</i></p> <p><i>Durante las reparaciones y las intervenciones de mantenimiento cerrar las válvulas del circuito de impulsión y de regreso y cualquier otra válvula de cierre.</i></p> <p><i>No manipular o modificar los dispositivos de regulación o de seguridad sin autorización e indicaciones.</i></p> <p><i>Si los tubos del intercambiador de valor se manipulan de modo inadecuado, el fluido termovector caliente que puede salir del mismo puede provocar quemaduras.</i></p> <p><i>Todos los paneles y las coberturas retiradas para realizar el mantenimiento o la reparación se reinstalarán al terminar los trabajos.</i></p>	<p><b>Voor het onderhoud en de reparaties:</b></p> <p><i>Het buitengewoon onderhoud mag alleen worden uitgevoerd assistentiecentra van de fabrikant of door gekwalificeerd personeel.</i></p> <p><i>Gebruik altijd werkhandschoenen.</i></p> <p><i>Voer geen enkele ingreep of onderhoudsbeurt uit zonder het apparaat eerst te hebben losgekoppeld van het elektriciteitsnet.</i></p> <p><i>Verwijder geen enkele bescherming zonder het apparaat eerst te hebben losgekoppeld van het elektriciteitsnet.</i></p> <p><i>Zorg ervoor dat de waaier tot stilstand gekomen is.</i></p> <p><i>Tijdens de reparaties en onderhoudsbeurten worden de kleppen op het aanvoer- en retourleidingen en alle kraantjes dichtgedraaid.</i></p> <p><i>Breng zonder toestemming geen wijzigingen aan de regel- of veiligheidsinrichtingen aan.</i></p> <p><i>Indien geknoeid wordt met de leidingen van de warmtewisselaar, kan de vloeistof van de thermovector niet vrijkomen en brandwonden veroorzaken.</i></p> <p><i>Alle panelen en afdekkingen die voor een onderhoudsbeurt of reparatie verwijderd werden, worden naderhand teruggeplaatst.</i></p>
<p><b>Pour l'utilisation:</b></p> <p><i>Ne rien introduire à travers les grilles d'aspiration et de soufflage de l'air.</i></p> <p><i>En cas d'installation dans des climats particulièrement froids, vidanger l'installation hydraulique lorsqu'on prévoit de longues périodes d'arrêt de la machine.</i></p>	<p><b>Beim Einsatz:</b></p> <p><i>Keine Gegenstände durch die Luftgitter stecken.</i></p> <p><i>Falls am Installationsort des Geräts ein besonders kaltes Klima herrscht, muss vor längerem Nichtgebrauch das Wasserrohnetz entleert werden.</i></p>	<p><b>Para el uso:</b></p> <p><i>No introducir absolutamente nada a través de las rejillas de aspiración y descarga de aire.</i></p> <p><i>En caso de instalaciones en climas especialmente fríos, vaciar la instalación hidráulica cuando esté previsto que la máquina esté parada durante largos periodos.</i></p>	<p><b>Voor het gebruik:</b></p> <p><i>Steek geen voorwerpen in de luchtroosters.</i></p> <p><i>Voor een installatie bij bijzonder koud weer, ledigt u de hydraulische installatie als u voorziet dat de machine gedurende een lange periode niet zal werken.</i></p>



## MANUTENZIONE DELLA POMPA

Il sensore dell'acqua può diventare ipersensibile se intaccato dalla sporcizia o da alcuni detergenti chimici. In questo caso bisogna scollegare la COUGAR dall'alimentazione elettrica e sciacquare l'alloggiamento del sensore con acqua di rubinetto pulita per circa 30 secondi. Se il problema persiste, sciacquare con alcol denaturato e risciacquare con acqua.

## LIMITI DI IMPIEGO

I dati fondamentali relativi al condizionatore e allo scambiatore di calore sono i seguenti:

### Condizionatore e scambiatore di calore:

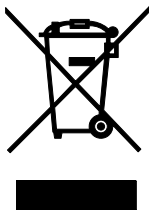
- Temperatura massima del fluido termovettore: max 85 °C
- Temperatura minima del fluido di raffreddamento: min 7 °C
- Pressione di esercizio massima: 1000 kPa
- Tensione di alimentazione: 230 V - 50 Hz
- Consumo di energia elettrica: vedi targhetta dati tecnici

I dati tecnici delle valvole con azionatore termoelettrico sono i seguenti:

### Valvole con

#### azionatore termoelettrico:

- Pressione di esercizio: 1000 kPa
- Tensione di alimentazione: 230 V-50 Hz
- Rating Voltage (W): 18 W
- Protezione: IP 20
- Tempo di chiusura: 240 sec.
- Contenuto massimo di glicole nell'acqua: 50%



## SMALTIMENTO

- Smaltimento del prodotto: attenersi alle normative ambientali vigenti.
- Smaltimento dei rifiuti di apparecchiature elettriche ed elettroniche (RAEE), ai sensi della Direttiva Europea 2012/19/UE (WEEE).

(Applicabile nei Paesi con sistemi di raccolta differenziata)

Il simbolo apposto sul prodotto o sulla documentazione prevede che, alla fine della propria vita utile, i prodotti non debbano essere smaltiti nel normale flusso dei rifiuti solidi urbani. Il simbolo del cestino barrato è riportato su tutti i prodotti per ricordare gli obblighi di raccolta separata.

## PUMP MAINTENANCE

The water sensor can become over sensitive if contaminated by dirt or certain cleaning chemicals. If this occurs, disconnect the COUGAR from the mains supply and flush the sensor housing with clean tap water for around 30 seconds. If the problem persists, flush with methylated spirit and then rinse with water.

## OPERATING LIMITS

The basic specification of the air conditioner and heat exchanger is given below:

### Air conditioner and heat exchanger:

- Maximum temperature of heat vector fluid: 85 °C
- Minimum temperature of refrigerant fluid: 7 °C
- Maximum working pressure: 1000 kPa
- Power supply voltage: 230 V - 50 Hz
- Electric energy consumption: see technical data label

The technical specification of the valves with thermoelectric actuator is given below:

### Valves with

#### thermoelectric actuator:

- Working pressure: 1000 kPa
- Power supply voltage: 230 V-50 Hz
- Rating Voltage (W): 18 W
- IP protection degree: IP 20
- Closing time: 240 sec.
- Maximum glycol content in water: 50%

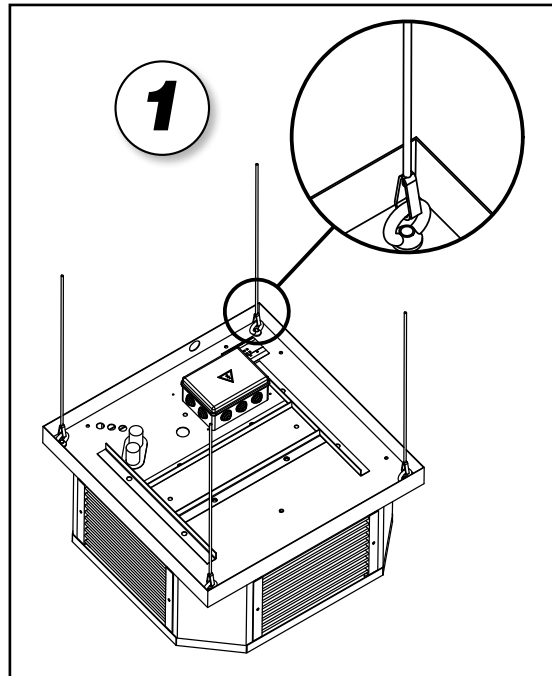
## WASTE DISPOSAL

- Product waste disposal: it has to be in conformity with the current environmental protection legislation.
- Waste disposal of electric and electrical devices (RAEE), in accordance with the European Directive 2012/19/UE (WEEE).

(Referred to Lands that follow recycling systems)

According to the icon put on the product or in the documentation, the products at the end of their useful life-cycle must not be wasted in the way normal solid urban waste does. The bin icon with the strikethrough is put on all the products to remind that the waste sorting is compulsory.

<b>ENTRETIEN DE LA POMPE</b>	<b>WARTUNG DER PUMPE</b>	<b>MANTENIMIENTO DE LA BOMBA</b>	<b>ONDERHOUD VAN DE POMP</b>
<p>Le capteur peut être trop sensible s'il est contaminé par de la poussière, de la moisissure ou certains produits chimiques. Si tel est le cas, débrancher la pompe COUGAR du câble d'alimentation et rincer le capteur avec de l'eau courante propre pendant environ 30 secondes. Si le problème persiste, répéter l'opération avec de l'alcool méthylique puis rincer à l'eau.</p>	<p>Der Wassersensor kann durch Schmutz oder Reinigungskemikalien überempfindlich reagieren. Trennen Sie in diesem Fall die Pumpe spülen Sie das Sensorgehäuse ca. 30 Sekunden lang mit sauberem Leitungswasser ab. Wenn das Problem weiterhin besteht, wiederholen Sie den Vorgang mit Brennspritus und spülen Sie mit Wasser nach.</p>	<p>El sensor de agua puede hacerse hipersensible si se contamina con suciedad o ciertos productos químicos de limpieza. Si esto ocurre, desconecte la COUGAR del suministro principal, y enjuague la carcasa del sensor con agua limpia del grifo por unos 30 segundos. Si persiste el problema, enjuáguelo con alcohol y después enjuáguelo con agua.</p>	<p>De watersensor kan overgevoelig worden als hij verontreinigd is door vuil of bepaalde schoonmaakchemicalien. Als dit het geval is, moet afgesloten en de sensorbehuizing met schoon kraanwater doorgespoeld worden gedurende ongeveer 30 seconden. Blijft het probleem bestaan, spoel dan met spiritus en vervolgens met water.</p>
<b>LIMITES D'EMPLOI</b>	<b>BETRIEBSGRENZEN</b>	<b>LÍMITES DE USO</b>	<b>GEBRUUKSLIMIETEN</b>
<p>Les caractéristiques fondamentales du conditionneur et de l'échangeur de chaleur sont les suivantes:</p>	<p>Die wesentlichen Daten des Klimageräte und der Wärmetauscher sind die folgenden:</p>	<p>Los datos fundamentales relativos al acondicionador y al intercambiador de calor son los siguientes:</p>	<p>De belangrijke gegevens met betrekking tot de airconditioner en de warmtewisselaar:</p>
<p><b>Conditionneur et échangeur de chaleur:</b></p> <ul style="list-style-type: none"> <li>• Température maximale du fluide caloporteur: 85 °C maxi</li> <li>• Température minimale du fluide de refroidissement: 7 °C mini</li> <li>• Pression de marche maximale: 1000 kPa</li> <li>• Tension d'alimentation: 230 V - 50 Hz</li> <li>• Consommation d'énergie électrique: voir plaquette données techniques</li> </ul> <p>Les données techniques des soupapes à actionneur thermo-électrique sont les suivantes:</p>	<p><b>Klimageräte und Wärmetauscher:</b></p> <ul style="list-style-type: none"> <li>• Max. Temperatur des Kältemediums: 85 °C</li> <li>• Min. Temperatur der Kühlflüssigkeit: 7 °C</li> <li>• Max. Betriebsdruck: 1000 kPa</li> <li>• Versorgungsspannung: 230 V - 50 Hz</li> <li>• Energieverbrauch: siehe Typenschild</li> </ul> <p>Die technischen Daten der thermo-elektrischen Ventile sind wie folgt:</p>	<p><b>Acondicionador e intercambiador de calor:</b></p> <ul style="list-style-type: none"> <li>• Temperatura máxima del fluido termovector: máx. 85 °C</li> <li>• Temperatura mínima del fluido de enfriamiento: mín. 7 °C</li> <li>• Máxima presión de ejercicio: 1000 kPa</li> <li>• Tensiones de alimentación: 230 V - 50 Hz</li> <li>• Consumo de energía eléctrica: ver placa de datos técnicos</li> </ul> <p>Los datos técnicos de las válvulas con accionador termoeléctrico son los siguientes:</p>	<p><b>Airconditioner en warmtewisselaar:</b></p> <ul style="list-style-type: none"> <li>• Maximumtemperatuur Vloeistof Thermovector: max. 85 °C</li> <li>• Minimumtemperatuur koelvloeistof: min. 7 °C</li> <li>• Maximale bedrijfsdruk: 1000 kPa</li> <li>• Voedingsspanning: 230 V - 50 Hz</li> <li>• Elektrisch energieverbruik: zie plaatje met technische gegevens</li> </ul> <p>De technische gegevens van de kleppen met thermo-elektrische inschakeling:</p>
<p><b>Vannes à commande thermoélectrique:</b></p> <ul style="list-style-type: none"> <li>• Pression de marche: 1000 kPa</li> <li>• Tension d'alimentation: 230 V-50 Hz</li> <li>• Rating Voltage (W): 18 W</li> <li>• Degré de protection: IP 20</li> <li>• Temps de fermeture: 240 sec.</li> <li>• Contenu maximal de glycol dans l'eau: 50%</li> </ul>	<p><b>Ventile mit thermoelektrischer Steuerung:</b></p> <ul style="list-style-type: none"> <li>• Betriebsdruck: 1000 kPa</li> <li>• Versorgungsspannung: 230 V-50 Hz</li> <li>• Nennspannung (W): 18 W</li> <li>• Sicherung: IP 20</li> <li>• Verschlusszeit: 240 Sek.</li> <li>• Max. Glykolanteil im Wasser: 50%</li> </ul>	<p><b>Válvulas con accionador termoeléctrico:</b></p> <ul style="list-style-type: none"> <li>• Presión de ejercicio: 1000 kPa</li> <li>• Tensión de alimentación: 230 V-50 Hz</li> <li>• Rating Voltage (W): 18 W</li> <li>• Protección: IP 20</li> <li>• Tiempo de cierre: 240 seg.</li> <li>• Contenido máximo de glicol en el agua: 50%</li> </ul>	<p><b>Kleppen met thermo-elektrische inschakeling:</b></p> <ul style="list-style-type: none"> <li>• Bedrijfsdruk: 1000 kPa</li> <li>• Voedingsspanning: 230 V-50 Hz</li> <li>• Rating Voltage (W): 18 W</li> <li>• Bescherming: IP 20</li> <li>• Sluitingstijd: 240 sec.</li> <li>• Maximaal glycolgehalte water: 50%</li> </ul>
<b>ÉLIMINATION</b>	<b>ENTSORGUNG</b>	<b>ELIMINACIÓN</b>	<b>AFDANKING</b>
<ul style="list-style-type: none"> <li>• Élimination du produit: respecter les réglementations environnementales en vigueur.</li> <li>• Élimination des déchets d'équipements électriques et électroniques (DEEE), conformément à la Directive Européenne 2012/19/UE (WEEE).</li> </ul> <p>(Applicable dans les Pays avec des systèmes de collecte sélective)</p>	<ul style="list-style-type: none"> <li>• Produktentsorgung: Die geltenden Umweltvorschriften beachten.</li> <li>• Entsorgung von Elektronik-Altgeräten (EEAG), gemäß der europäischen Richtlinie 2012/19/EG (WEEE).</li> </ul> <p>(Anwendbar in Ländern mit getrennten Sammelsystemen)</p>	<ul style="list-style-type: none"> <li>• Eliminación del producto: aténase a las normas ambientales vigentes.</li> <li>• Eliminación de los residuos de equipos eléctricos y electrónicos (RAEE), en virtud de la Directiva Europea 2012/19/UE (WEEE).</li> </ul> <p>(Aplicable en los Países con sistemas de recogida selectiva de residuos)</p>	<ul style="list-style-type: none"> <li>• Verwijdering van product: houd u aan de geldende milieuregels.</li> <li>• Verwijdering van afgedankte elektrische en elektronische apparatuur (RAEE), in overeenstemming met de Europese richtlijn 2012/19/EU (WEEE).</li> </ul> <p>(Toepasbaar in landen met gescheiden inzameling-systemen)</p>
<p>Le symbole apposé sur le produit ou sur la documentation prévoit que, à la fin de leur vie utile, les produits ne doivent pas être éliminés dans le flux normal de déchets urbains solides. Le symbole de la poubelle barrée est reporté sur tous les produits pour rappeler les obligations de collecte sélective.</p>	<p>Das Symbol auf dem Produkt oder in der Dokumentation weist darauf hin, dass Produkte am Ende ihrer Nutzungsdauer nicht in den normalen Hausmüll entsorgt werden dürfen. Das durchgestrichene Mülltonnen-symbol erscheint auf allen Produkten, um an die Verpflichtung zur getrennten Müllsammung zu erinnern.</p>	<p>El símbolo colocado en el producto o en la documentación indica que, al final de su vida útil, los productos no se deben eliminar con el resto del flujo normal de residuos sólidos urbanos. El símbolo del contenedor tachado se encuentra en todos los productos para recordar que es obligado realizar una recogida selectiva.</p>	<p>Het symbool op het product of in de documentatie geeft aan dat de producten aan het einde van hun nuttige levensduur niet mogen worden weggegooid met het normale stadsafval. Het symbool van de doorgestreepte prullenbak wordt op alle producten weergegeven om u te herinneren aan de verplichting tot gescheiden inzameling.</p>



## INSTALLAZIONE MECCANICA

Non far entrare negli attacchi della batteria scorie o impurità che danneggerebbero, oltre all'apparecchio, pompe, valvole, ecc.

Il condizionatore è stato realizzato per installazione al soffitto e non è idoneo per l'installazione a parete.

Scegliere la posizione di installazione in funzione della zona d'influenza, riportata nelle caratteristiche tecniche, assicurandosi che non vi siano ostacoli al flusso dell'aria.

Fissare al soffitto, nella posizione corrispondente ai quattro fori predisposti agli angoli della struttura del condizionatore, quattro tasselli di dimensione adatta a sostenere il peso della macchina.

Rispettando un minimo di distanza dal soffitto, per consentire l'esecuzione dell'impianto, e in funzione dell'altezza massima di installazione, riportata nelle caratteristiche tecniche, appendere la macchina interponendo dei tiranti distanziali, oppure, con catenelle o funi meccaniche agganciate a 4 golfari (fornitura optional) da fissare con vite alla struttura della macchina.

Se il condizionatore è della versione **PE-ECM** (adatto anche per impianto di raffreddamento) è necessario che sia installato con una leggera pendenza verso l'angolo degli attacchi idraulici per consentire un buon pescaggio della micropompa della condensa. Se invece il condizionatore è della versione **RE-ECM** (solo per impianto di riscaldamento) è opportuno che sia installato perfettamente in bolla.

Nei periodi estivi e per lunghi periodi di tempo con il ventilatore disinserito, per evitare formazioni di condensa all'esterno dell'apparecchio, si consiglia di intercettare l'alimentazione della batteria utilizzando valvole a 2/3 vie collegate elettricamente al comando con termostato.

## MECHANICAL INSTALLATION

Please do not let slags or impurities enter into the water connections, since they might damage the units, pumps, valves, etc.

The air conditioner has been realized for the installation on the ceiling and is not suitable for wall installation.

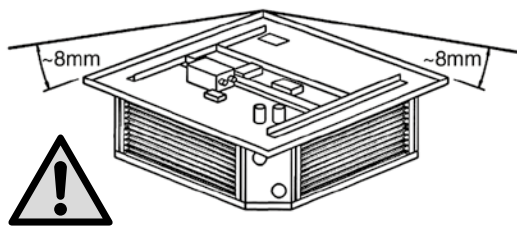
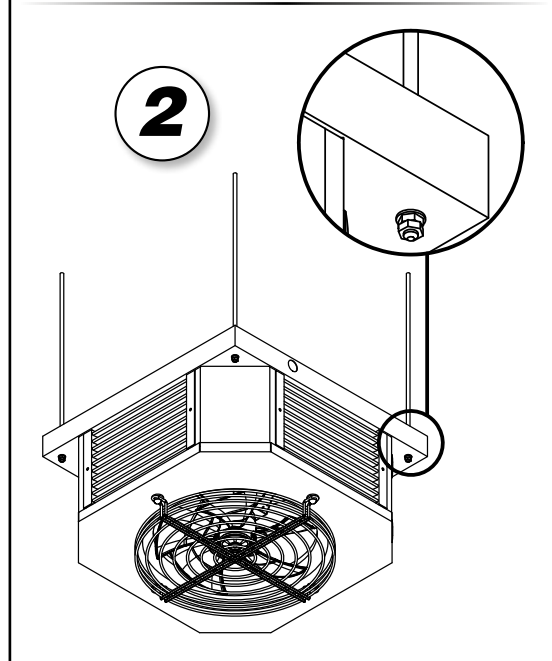
Choose the installation position in function of the influence zone, which is indicated under the Technical Characteristics, and make sure that air flow does not meet any obstacles.

On the ceiling, have to be fixed in a position corresponding to the four holes in the angles of the conditioner structure four bosses of the right size to carry the weight of the appliance.

Please respect a minimum distance to the ceiling, to allow the maintenance and hang the unit according to the maximum installation height indicated under the Technical Characteristics by interposing spacers or by metal chains or ropes hooked to the 4 eyelets (optional delivery), which are fixed by screws on the structure of the unit.

If the conditioner is a type of the **PE-ECM** version (suitable also for cooling plants), it has to be installed with a slight slope towards the angle of the headers to allow the condensate micropump a good draught. If on the contrary the conditioner is a type of the **RE-ECM** version (only for heating plants), it should be installed in a perfectly horizontal position.

During the summer and when the fan is inactive for long periods, you are recommended to shut off the water supply to the coil using the 2/3-way valves, electrically connected to the control with thermostat, to avoid condensation forming on the outside of the unit.



**1**

Appensione  
con golfari

Hanging brackets

**2**

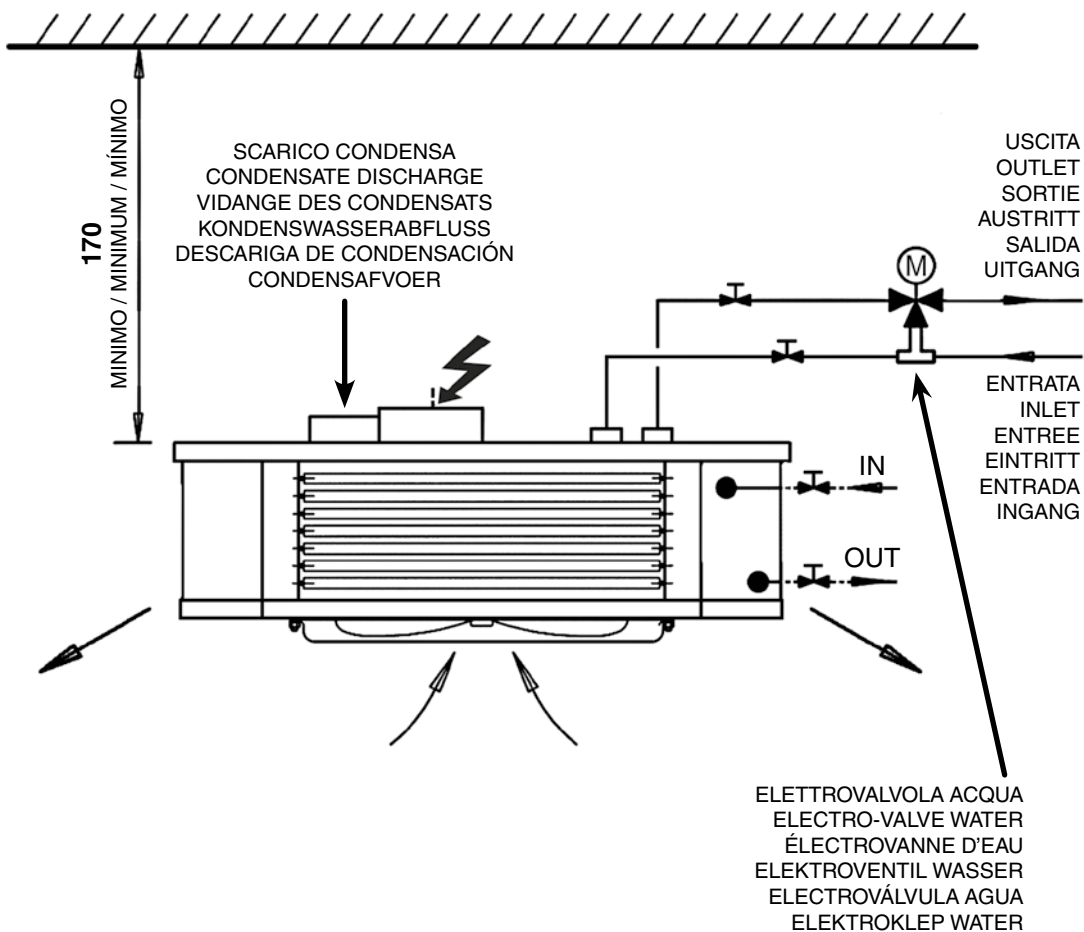
Appensione  
con tiranti

Hanging with tie

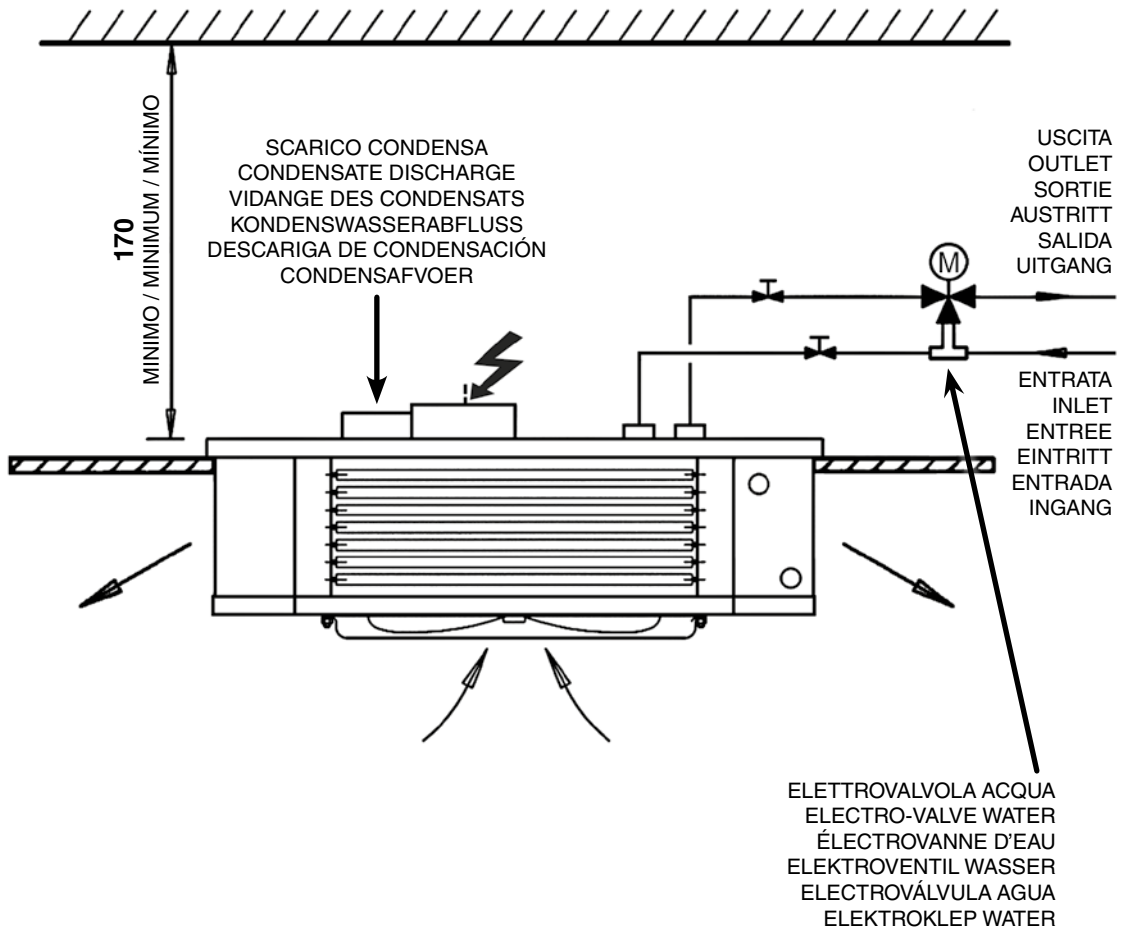
<b>INSTALLATION MECANIQUE</b>	<b>MECHANISCHE INSTALLATION</b>	<b>INSTALACIÓN MECÁNICA</b>	<b>MECHANISCHE INSTALLATIE</b>
<p><i>Il ne faut pas faire entrer dans les raccords de la batterie des déchets ou des impuretés qui pourraient endommager l'appareil, les pompes, les vannes, etc.</i></p>	<p>Lassen Sie keine Abfälle oder andere Schadstoffe in die Wärmetauscher anschlüsse eindringen, weil sonst das Gerät, Pumpen, Ventile, etc. beschädigt werden könnten.</p>	<p>No dejar entrar en la conexión de la batería escorias o impurezas que dañarían además de aparato, bomba, válvula, etc.</p>	<p>Laat geen afval of onzuiverheden in de koppelingen van de batterij vallen: die zouden niet alleen het toestel kunnen beschadigen, maar ook de pompen, kleppen, enz.</p>
<p><i>Le conditionneur a été réalisé pour l'installation en plafonnier et il n'est indiqué pour une installation murale.</i></p>	<p>Der Luftheizter wurde zur Installation an der Decke konzipiert und ist nicht für die Wandinstallation geeignet.</p>	<p>El acondicionador ha estado realizado para instalaciones al cielo raso y no es idóneo para instalaciones en paredes.</p>	<p>De airconditioning werd gebouwd om aan het plafond te worden geïnstalleerd en is niet geschikt voor installatie aan de muur.</p>
<p><i>Il faut choisir la position d'installation en fonction de la zone d'influence indiquée dans les données techniques en s'assurant que l'écoulement de l'air ne rencontre aucun obstacle.</i></p>	<p>Wählen Sie die Installationsposition in Abhängigkeit vom Wirkungsbereich, der unter dem Punkt Technische Eigenschaften dargestellt ist, und vergewissern Sie sich, dass der Luftfluß nicht auf Hindernisse stößt.</p>	<p>Escoger la posición de instalación en función de la zona de influjo reportada en las características técnicas, asegurándose que no existan obstáculos para el flujo de aire.</p>	<p>Kies de positie van de installatie in functie van de invloedzone, vermeld in de technische kenmerken. Zorg er bij uw keuze voor dat er geen obstakels zijn voor de luchtstroom.</p>
<p><i>Fixez au plafond dans la position correspondante aux quatre trous se trouvant aux angles de la structure du conditionneur quatre chevilles de grandeur appropriée pour soutenir le poids de l'appareil.</i></p>	<p>Befestigen Sie an der Decke in der Position, die den vier Löchern im Gehäuse des Luftheizters entspricht, vier angemessen große Dübel, welche das Gewicht des Gerätes tragen werden.</p>	<p>Fijar al cielo raso, en la posición correspondiente a los cuatro foros predispuestos en los ángulos de la estructura del acondicionador, cuatro tornillos de dimensión adapta para sostener el peso de la máquina.</p>	<p>Bevestig vier pluggen van geschikte afmetingen om het gewicht van het toestel te dragen aan het plafond, in overeenstemming met de vier voorziene gaten op de hoeken van de structuur van de airconditioner.</p>
<p><i>En respectant un minimum de distance au plafond pour permettre l'exécution de l'installation et en fonction de la hauteur maximum indiquée dans les Données Techniques, il faut suspendre l'appareil en interposant des entretoises ou en employant des chaînes ou des cables métalliques accrochés aux quatre anneaux (livraison en option) qui sont fixés avec des vis à la structure de l'appareil.</i></p>	<p>Halten Sie eine Mindestdistanz zur Decke ein, damit die Ausführung der Anlage gemäß der maximalen Installationshöhe (siehe Technische Eigenschaften) erfolgt, und hängen Sie das Gerät auf, indem Sie Distanzstücke einschieben oder Ketten bzw. Metallseile benutzen, die mit 4 Ösen (als Option lieferbar) verbunden werden, welche mit Schrauben am Geräterahmen befestigt werden.</p>	<p>Respetando un mínimo de distancia desde el cielo raso, para permitir la ejecución del implanto y en función de la altitud máxima de instalación reportada en las características técnicas, colgar la máquina interponiendo tirantes distancias, o también con cadenas o cables metálicos, enganchadas a 4 anillos (abastecimiento opcional) para fijar con tornillos a la estructura de la máquina.</p>	<p>Respecteer een minimale afstand tot het plafond om de uitvoering van de installatie mogelijk te maken en hang de machine in functie van de maximale installatiehoogte met een trekstaaf om afstand te houden ertussen, ofwel met kettingen of mechanische kabels die aan 4 oogbouten (optionele levering) zijn bevestigd en met schroeven op de structuur van het toestel moeten worden vastgemaakt.</p>
<p><i>Si le conditionneur est en version PE-ECM (installation de refroidissement et de chauffage), il est nécessaire l'installer avec une légère pente vers l'angle des raccords hydrauliques pour garantir un bon fonctionnement à la micropompe des condensats. Si, par contre, le conditionneur est en version RE-ECM (installation de chauffage), le niveau d'installation doit être parfaitement horizontal.</i></p>	<p>Wenn es sich um einen Luftheizter der Version <b>PE-ECM</b> (auch als Kühlanlage geeignet) handelt, muss dieser mit einer leichten Neigung in Richtung auf die Wasseranschlüsse hin installiert werden, um einem einwandfreien Betrieb der Mikropumpe für das Kondenswasser zu gewährleisten. Wenn es sich hingegen um ein Gerät der Version <b>RE-ECM</b> (nur als Heizanlage vorgesehen) handelt, so sollte es ganz eben installiert werden.</p>	<p>Si el acondicionador pertenece a la versión <b>PE-ECM</b> (adapto también para el implanto de enfriamiento) es necesario que sea instalado con una ligera pendiente hacia el ángulo de la conexión hidráulica para consentir un buen pasaje a la microbomba de la condensa. En cambio si el acondicionador corresponde a la versión <b>RE-ECM</b> (solo para implantos de recaldamiento) es oportuno que sea instalado perfectamente horizontal.</p>	<p>Als de versie van de airconditioner <b>PE-ECM</b> is (ook geschikt voor een koelsysteem), moet die worden geïnstalleerd met een lichte helling naar de hoek van de hydraulische koppelingen zodat de micropomp de condens goed kan ophalen. Als de versie van de airconditioner echter <b>RE-ECM</b> is (alleen voor een verwarmingssysteem), wordt die best perfect waterpas geïnstalleerd.</p>
<p><i>Pendant l'été et lorsque le ventilateur reste longtemps débranché, il est conseillé d'isoler l'alimentation de la batterie afin d'éviter la formation de condensation à l'extérieur de l'appareil, à l'aide de vannes à 2/3 voies branchées sur la commande avec thermostat.</i></p>	<p>Im Sommer und wenn der Ventilator längere Zeit nicht benutzt wird, empfiehlt es sich, die Zuleitung zur Batterie zu sperren, damit sich außen am Gerät kein Kondenswasser bildet. Zu diesem Zweck 2/3-Wege-Ventile verwenden, welche elektrisch an die Bedieneinheit mit Thermostat angeschlossen werden.</p>	<p>En verano y cuando el ventilador deba permanecer desconectado durante largos períodos, se aconseja interrumpir la alimentación de la batería mediante válvulas de 2/3 vías conectadas al mando con termostato, para evitar la formación de agua de condensación en el exterior del aparato.</p>	<p>Tijdens de zomermaanden en wanneer de ventilator gedurende langere perioden uitgeschakeld blijft, is het aanbevolen om condensvorming aan de buitenkant van het toestel te vermijden door de voeding van de batterij te ontkoppelen met behulp van een klep met 2/3 wegen die elektrisch op de de bediening met thermostaat zijn aangesloten.</p>

Supportage avec anneaux	Aufhängung mit Ösenschrauben	Suspensión con cáncamos	Ophanging met oogbouten
Accrocher avec cravate	Aufhängung mit Zugstangen	Suspensión con tirantes	Ophanging met trekstangen

**INSTALLAZIONE SENZA PLAFONATURA**  
**INSTALLATION WITHOUT LINING OF THE CEILING**  
**INSTALLATION SANS FAUX PLAFOND**  
**INSTALLATION OHNE GEGENDECKE**  
**INSTALACIÓN SIN FALSO TECHO**  
**INSTALLATIE ZONDER PLAFONNERING**

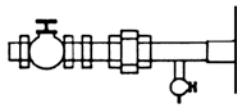
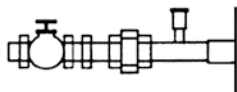
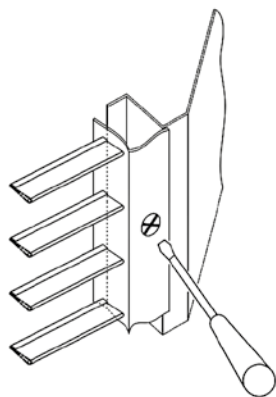
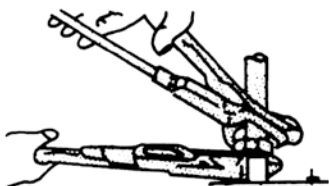
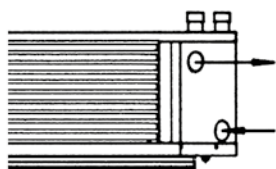
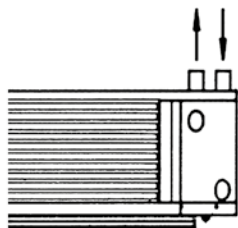
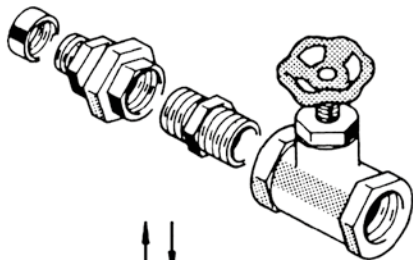


**INSTALLAZIONE CON PLAFONATURA**  
**INSTALLATION WITH LINING OF THE CEILING**  
**INSTALLATION AVEC FAUX PLAFOND**  
**INSTALLATION MIT GEGENDECKE**  
**INSTALACIÓN CON FALSO TECHO**  
**INSTALLATIE MET PLAFONNERING**



## COLLEGAMENTO IDRAULICO

## HYDRAULIC CONNECTIONS



Nei circuiti aperti (ad esempio quando si utilizza acqua di pozzo), l'acqua utilizzata deve essere ripulita dai materiali in sospensione per mezzo di un filtro che deve trovarsi in ingresso (altrimenti c'è il rischio di erosione da particelle in sospensione). È inoltre necessario assicurarsi che l'unità sia protetta da polvere e altre sostanze che provocano una reazione acida o alcalina quando combinate con l'acqua (corrosione dell'alluminio).

On open system (e.g. when using well water), the water used should be cleaned from suspended matter by means of a filter which should be located in the inlet. Otherwise there is a risk of erosion due to suspended matter. You must also ensure that the unit is protected from dust and other substances that cause an acid or alkali reaction when combined with water (aluminum corrosion).

Per evitare perdite utilizzare canapa e pasta verde per collegare tanto in entrata quanto in uscita l'apparecchio, con un giunto a 3 pezzi e valvola a sfera.

Connect the unit at the inlet and at the outlet with a three part joint and a ball valve; seal with hemp and green paste.

Secondo le esigenze dell'impianto, l'allacciamento idraulico può essere eseguito in due modi:

According to the requested installation the water connection can be performed in two ways:

- con alimentazione dall'alto negli attacchi filettati femmina Ø 1" gas;
- oppure, togliendo e spostando i due tappi di chiusura situati sulla spalletta dell'angolo, lateralmente.

- from above into the threaded female joints Ø 1" gas;
- from side after, removal and displacement of the two closing taps situated on the side of the edge angle.

**ATTENZIONE!**  
PER NON DANNEGGIARE LA BATTERIA È INDISPENSABILE TENERE FERMO, CON UN SERRATUBO, L'ATTACCO MENTRE SI EFFETTUA L'ALLACCIAMENTO DELLA TUBAZIONE.

**ATTENTION!**  
WHEN CONNECTING PIPEWORK TO THE HEAT EXCHANGER ALWAYS USE TWO SPANNERS.

Per accedere ai collettori attacco della batteria, occorre estrarre le due griglie contigue agendo sulle viti di fissaggio.

To get access to the headers of the battery you have to remove the two adjacent louvers by means of the two fixing screws.

Terminate le operazioni di allacciamento, ricollocare le griglie assicurandosi che rimangano ben salde.

After having terminated the connection operations please put the louvers into their original position and make sure that they are well fixed. Mount an air breather at the higher part of the circuit and a discharge joint with a tap at the lower part.

Mettere uno sfiato d'aria nella parte alta del circuito e un attacco di scarico con tappo nella parte bassa.

Isolare con materiale idoneo la tubazione di alimentazione e quella di scarico condensa per evitare sgocciolamenti durante il funzionamento con acqua fredda.

Isolate the supply tube and the condensate discharge tube with a suitable material to avoid condensation.

**ATTENZIONE!**  
NON ALIMENTARE CON VAPORE, MA SOLO CON ACQUA CALDA O FREDDA.  
PRESSIONE MASSIMA DI ESERCIZIO 10 bar.

**ATTENTION!**  
PLEASE DO NOT USE THE UNIT WITH STEAM BUT ONLY WITH WARM OR COLD WATER.  
MAXIMUM WORKING PRESSURE 10 bars.



**RACCORDEMENT  
HYDRAULIQUE**

Dans les circuits ouverts (par exemple lorsqu'on utilise l'eau d'un puit), l'eau utilisée doit être à nouveau renvoyé de les substances polluantes avec un filtre, qui devrait être placé à l'entrée du réseau. Autrement il y a le risque de corrosion à cause des substances polluantes. En outre il faut s'assurer que l'unité soit protégée de la poussière et d'autres substances qui provoquent une réaction acide ou alcaline, si mélangées avec de l'eau (corrosion aluminium).

Pour le raccordement de l'appareil, il est nécessaire de prévoir 2 vannes d'ailet et 2 raccords afin de pouvoir isoler l'appareil sans arrêter l'installation.

Selon les exigences de l'installation, le raccordement peut être effectué de deux manières:

- sur l'alimentation en haut de l'appareil par les raccords filetés, femelles diamètre Ø 1" gaz.
- ou latéralement en enlevant les deux bouchons de fermeture situés sur le chanfrein d'angle de l'appareil.

**ATTENTION!**

**POUR  
NE PAS ENDOMMAGER  
LA BATTERIE IL EST  
INDISPENSABLE DE TENIR  
LE RACCORD FERME  
AVEC UNE CONTRECLEF  
PENDANT  
LE RACCORDEMENT  
DU TUBE.**

Pour accéder aux collecteurs de raccordement de la batterie, il faut extraire les deux grilles voisines en dévissant les vis de fixation.

Après la fin des opérations de raccordement, remettez les grilles en position et assurez vous qu'elles soient bien enclenchées. Mettez un purgeur d'air dans la partie supérieure du circuit et mae venare da ridange dans la partie inférieure.

Isoler le tube d'alimentation et le tube de déversement des condensats d'une manière adéquate pour éviter les risques d'asperion pendant le fonctionnement avec de l'eau froide.

**ATTENTION!**

**IL NE FAUT PAS ALIMENTER  
L'APPAREIL A LA VAPEUR,  
MAIS SEULEMENT  
EN EAU CHAUDE OU  
FROIDE A LA PRESSION  
MAXIMUM 10 bars.**

**WASSERANSCHLUSS**

Bei geöffneten Anlagen (z.B zum Gebrauch des Wassers eines Brunnens) muss das Wasser, durch einen am Eintritt eingestellten Filter, noch einmal von den Schwebstoffen gesäubert werden. Ansonsten besteht die Gefahr einer Erosion durch Schwebstoffe. Es ist außerdem zu beachten, die Einheit vor Staub und anderen Stoffen zu beschützen, welche eine Säure-Base oder alkalische Reaktionen verursachen könnten, sollten sie mit Wasser in Verbindung kommen (Ätzen des Aluminiums).

Das Gerät wird am Eingang und am Austritt mit einem 3-teiligen Verbindungsstück und einem Kugelventil verbunden, wobei zur Vermeidung von Lecks Hanf und grüne Dichtpaste zu verwenden sind. Je nach den Notwendigkeiten der Anlage kann der Wasseranschluss auf zweierlei Weise erfolgen:

- Versorgung von oben aus in die Nute der Gewindeanschlüsse Ø 1" Gas.
- oder seitlich, indem die beiden erschlussstopfen, die sich im Eckwinkel befinden, entfernt werden.

**ACHTUNG!**

**UM DAS REGISTER  
NICHT ZU BESCHÄDIGEN,  
SOLLTE BEIM ANSCHLUSS  
DES ROHRES  
DER ANSCHLUSS  
UNBEDINGT  
MIT EINER ROHRZANGE  
FESTGEHALTEN  
WERDEN.**

Um Zugang zu den Anschlüssen des Registers zu erhalten, müssen die beiden angrenzenden Gitter entfernt werden, indem man auf die Befestigungs-schrauben einwirkt.

Nach Herstellung des Anschlusses werden die Gitter wieder eingesetzt, wobei darauf zu achten ist, dass sie fest sitzen. Fügen Sie einen Entlüfter in die obere Partie des Kreislaufes ein und einen Abflussanschluss mit Stopfen in die untere Partie.

Isolieren Sie das Versorgungsrohr und das Kondenswasserabflussrohr, um ein Tropfen beim Betrieb mit kaltem Wasser zu verhindern.

**ACHTUNG!**

**AUF KEINEN FALL  
MIT DAMPF BETREIBEN;  
SONDERN NUR  
MIT WARMEM ODER  
KALTEM WASSER  
BEI EINEM MAXIMALEN  
BETRIEBSDRUCK VON 10 bar.**

**ENLACE HIDRÁULICO**

En los circuitos abiertos (por ejemplo, cuando se usa agua de pozo), el agua usada se debe limpiar aún más para eliminar los materiales en suspensión, usando un filtro que debería estar en entrada. De lo contrario existe el riesgo de erosión debido a las partículas en suspensión. Además, es necesario asegurarse de que la unidad esté protegida contra el polvo y otras sustancias que provocan reacción ácida o alcalina cuando se combinan con el agua (corrosión del aluminio).

Para evitar pérdidas utilizar hilos de cáñamo y pasta para conectar tanto en entrada cuanto en salida el aparato, una junta a 3 piezas y válvula a esfera.

Según las exigencias del implanto, la conexión hidráulica puede ser realizada en dos modos:

- con alimentación desde el alto en las conexiones fileteadas hembra Ø 1" gas.
- o también, quitando y moviendo las dos tapas de cerradura situados sobre el guardalado del ángulo, lateralmente.

**ATENCIÓN!**

**PARA NO DAÑAR  
LA BATERIA  
ES INDISPENSABLE  
TENER FIRME,  
CON UNA TENAZA  
LA CONEXIÓN,  
MIENTRAS SE EFECTUA  
EL ENLAZAMIENTO  
DE LA TUBACIÓN.**

Para acceder a los recolectores de la batería, es necesario extraer las dos parrillas contiguas, procediendo sobre los tornillos de fijación.

Terminada la operación de enlazamiento, recolocar las parrillas, asegurándose que queden bien saldadas. Poner un respiradero de aria en la parte alta del circuito y una conexión de descarga con tapa en la parte baja.

Aislar con materiales idóneos la tubería de alimentación y aquella de descarga condensa para evitar goteos durante el funcionamiento con agua fría.

**ATENCIÓN!**

**NO ALIMENTAR CON VAPOR,  
SOLAMENTE  
CON AGUA CALIENTE  
O FRÍA.  
PRESIÓN MÁXIMA  
DE EJERCICIO 10 bar.**

**HYDRAULISCHE  
AANSLUITING**

In open circuits (bijvoorbeeld wanneer men putwater gebruikt), moet het gebruikte water verder worden gezuiverd om materialen in suspensie te verwijderen met behulp van een filter op de ingang. Anders bestaat er risico voor erosie door de deeltjes in suspensie. Bovendien is het nodig om te verzekeren dat de groep beschermd is tegen stof en andere substanties die een zure of alkalische reactie veroorzaken wanneer die met water worden gecombineerd (corrosie van aluminium).

Om lekken te vermijden gebruikt men hennep en groene pasta om zowel ingang als uitgang van het toestel aan te sluiten, met een verbinding met 3 stukken en kogelklep.

Volgens de vereisten van het systeem kan de hydraulische aansluiting op twee manieren worden uitgevoerd:

- met de voeding van boven af in de koppelingen met schroefdraad vrouwelijk Ø 1" gas;
- ofwel door de twee sluitdoppen op de schouderstukken van de hoek weg te nemen en zijwaarts te verplaatsen.

**OPGELET!**

**OM DE BATTERIJ NIET TE  
BESCHADIGEN  
IS HET NOODZAKELIJK  
OM DE KOPPELING  
MET EEN BUISKLEM VAST  
TE HOUDEN TERWIJL  
MEN DE AANSLUITING  
VAN DE LEIDING UITVOERT.**

Om naar de collectoren van de batterij-koppeling te gaan, moet men de twee aangrenzende roosters uitrekken via de bevestigingsschroeven.

Na de aansluitingswerkzaamheden moet men de roosters terugplaatsen en ervoor zorgen dat ze stevig vast blijven zitten. Maak een ontluchting aan de bovenkant van het circuit en een koppeling voor afvoer met dop aan de onderkant.

Isoleer de voedingsleiding met geschikt materiaal en de leiding voor condensafvoer om druppelen tijdens de werking met koud water te vermijden.

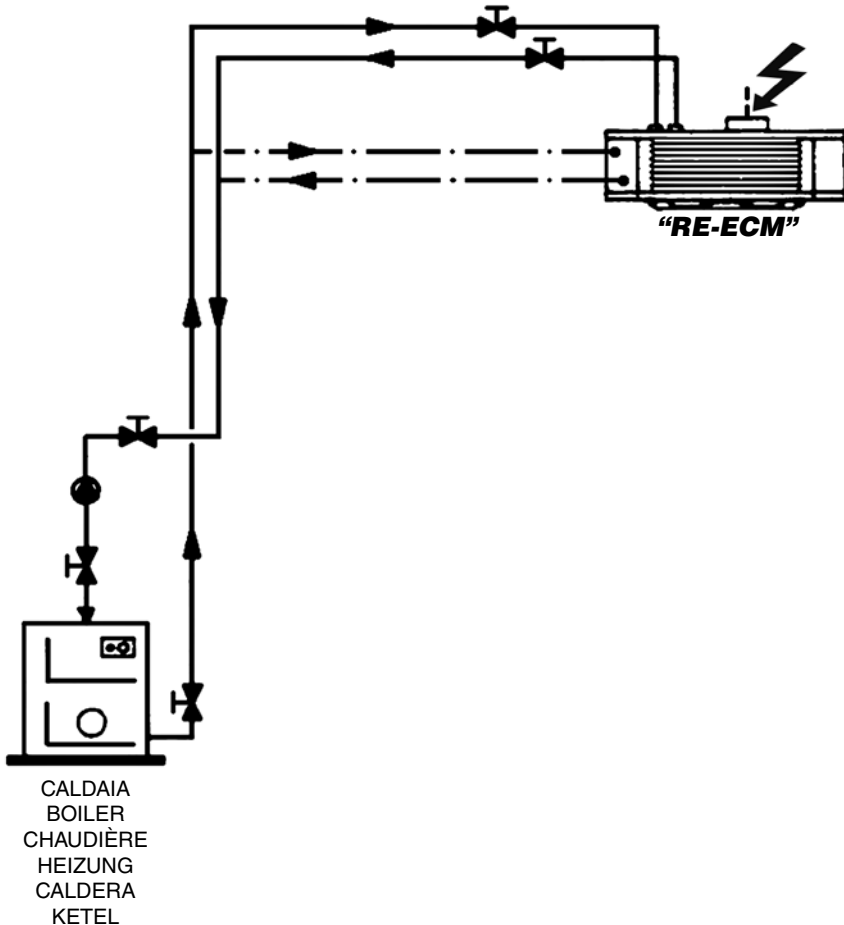
**OPGELET!**

**NIET VOEDEN  
MET STOOM, MAAR  
ALLEEN MET WARM  
OF KOUD WATER.  
MAXIMALE  
WERKDRUK 10 bar.**

Osservare  
lo schema di alimentazione  
con acqua calda o fredda  
(pressione massima 10 bar).

Supply  
with hot or cold water,  
following the supply diagram  
(maximum pressure = 10 bars).

**VERSIONE "RE-ECM" - impianto di solo riscaldamento**  
**"RE-ECM" VERSION - only heating**  
**VERSION "RE-ECM" - installation de chauffage seulement**  
**VERSION "RE-ECM" - ausschließliche Heizanlage**  
**VERSION "RE-ECM" - implanto solamente de rescaldamento**  
**VERSIE "RE-ECM" - systeem voor enkel verwarming**



Observar  
le schéma d'alimentation  
avec eau froide ou chaude  
(pression maximum: 10 bars).

Bitte beachten Sie  
das Schema der Versorgung  
mit warmen oder kaltem Wasser  
(Höchstdruck 10 bar).

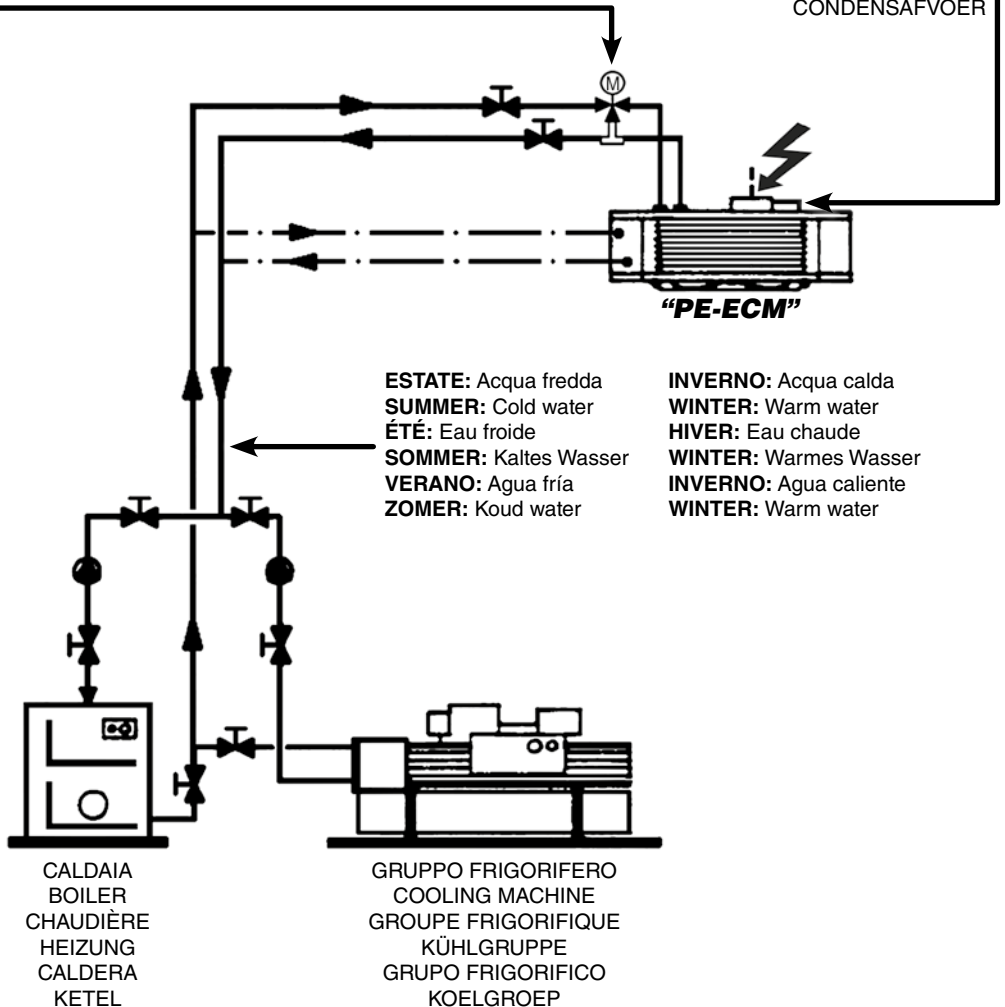
Observar  
el esquema de alimentación  
con agua caliente o fría  
(presión máxima 10 bar).

Raadpleeg  
het schema voor toevoer  
met warm of koud water  
(maximumdruk 10 bar).

**VERSIONE "PE-ECM" - impianto di riscaldamento e raffrescamento**  
**"PE-ECM" VERSION - heating and cooling**  
**VERSION "PE-ECM" - installation de chauffage et de refroidissement**  
**VERSION "PE-ECM" - Heiz- und Kühlanlage**  
**VERSION "PE-ECM" - implanto de rescaldamento y enfriamiento**  
**VERSIE "PE-ECM" - systeem voor verwarming en koeling**

ELETTROVALVOLA ACQUA  
ELECTRO-VALVE WATER  
ÉLECTROVANNE D'EAU  
ELEKTROVENTIL WASSER  
ELECTROVÁLVULA AGUA  
ELEKTROKLEP WATER

SCARICO CONDENSA  
CONDENSATE DISCHARGE  
VIDANGE DES CONDENSATS  
KONDENSWASSERABFLUSS  
DESCARGA DE CONDENSACIÓN  
CONDENSAFVOER



**KIT VALVOLA**  
**Cod. 9041050**

**VALVE KIT**  
**Code 9041050**

Costituito da:

- una valvola a 3 vie 3/4" Kvs 4,7
- un servomotore
- raccordi

Composed by:

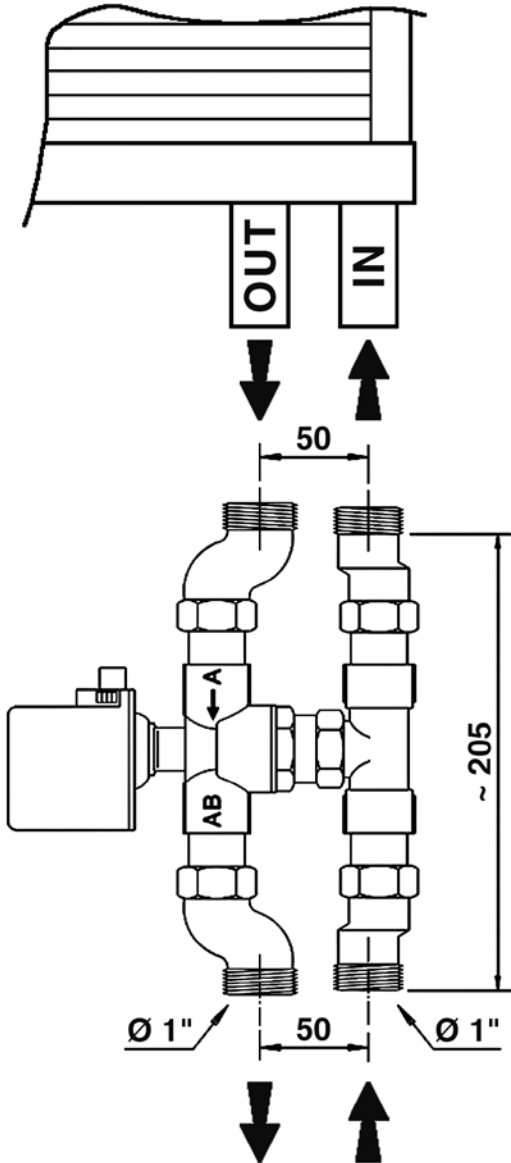
- one 3-way valve 3/4" Kvs 4,7
- one actuator
- pipe connections

Nel caso l'apparecchio sia fornito di valvola collegare i tubi di collegamento alla valvola stessa.

If the unit is fitted with a valve, connect the connection pipes to the valve.

Se l'apparecchio è usato per raffreddare, per evitare gocciolamento di condensa, isolare le tubazioni e la valvola.

If the unit is used for cooling, insulate the pipes and valve to avoid drops of condensate forming.



<b>KIT VANNE</b> <b>Code 9041050</b>	<b>BAUSATZ VENTIL</b> <b>Art. Nr. 9041050</b>	<b>KIT DE VÁLVULA</b> <b>Cód. 9041050</b>	<b>KIT KLEP</b> <b>Code 9041050</b>
<p><i>Composé de:</i></p> <ul style="list-style-type: none"> <li>- une vanne</li> <li>- 3 voies 3/4" Kvs 4,7</li> <li>- un servomoteur</li> <li>- raccords</li> </ul> <p><i>Si l'appareil est équipé d'une vanne, brancher les tuyauteries de raccordement à cette même vanne.</i></p> <p><i>Si on utilise l'appareil pour rafraîchir, isoler les tuyauteries et la vanne afin d'éviter des égouttements de condensats.</i></p>	<p><i>Bestehend aus:</i></p> <ul style="list-style-type: none"> <li>- einem</li> <li>- 3-Wege-Ventil 3/4" Kvs 4,7</li> <li>- einem Stellmotor</li> <li>- Rohrverbindungen</li> </ul> <p><i>Falls das Gerät mit Ventil ausgestattet ist, die Anschlussleitungen mit dem Ventil verbinden.</i></p> <p><i>Wenn das Gerät zum Kühlen benutzt wird, müssen die Rohrleitungen und das Ventil isoliert werden, um ein Herausströpfen von Kondenswasser zu vermeiden.</i></p>	<p><i>Compuesto por:</i></p> <ul style="list-style-type: none"> <li>- una válvula</li> <li>- de 3 vías 3/4" Kvs 4,7</li> <li>- un servomotor</li> <li>- racores</li> </ul> <p><i>Si el aparato lleva válvula, conectar los tubos de enlace con la propia válvula.</i></p> <p><i>Si se usa el aparato para enfriar, para evitar goteos de condensado es preciso aislar las tuberías y la válvula.</i></p>	<p><i>Bestaande uit:</i></p> <ul style="list-style-type: none"> <li>- een 3-wegsklep 3/4" Kvs 4,7</li> <li>- een servomotor</li> <li>- koppelingen</li> </ul> <p><i>Wanneer het toestel is uitgerust met een klep, moet men alle verbindingsbuizen op deze klep aansluiten.</i></p> <p><i>Als het toestel wordt gebruikt om te koelen, moet men de leidingen en de klep isoleren om condensdruppeling te vermijden.</i></p>

**COLLEGAMENTI  
ELETRICI****ELECTRICAL  
CONNECTIONS****Prescrizioni generali**

Effettuare i collegamenti elettrici secondo le leggi e le norme nazionali vigenti.

Gli schemi elettrici non prendono in considerazione la messa a terra o altri tipi di protezione elettrica previsti da norme, regolamenti, codici e standard locali o dall'azienda locale di fornitura dell'energia elettrica.

Prima di installare il ventilconvettore verificare che la tensione nominale di alimentazione sia di 230 V - 50 Hz.

L'alimentazione elettrica è sempre collegata ai morsetti L, N e PE della scheda.

La potenza massima assorbita per il funzionamento alla tensione di 230 V c.a. è indicata nella tabella seguente:

<b>RE-ECM</b>		
<b>Mod.</b>	<b>ASSORBIMENTO TOTALE</b>	
	<b>W</b>	<b>A</b>
<b>1</b>	70	0,6
<b>2</b>	80	0,7
<b>3</b>	110	0,9
<b>4</b>	174	1,4

<b>PE-ECM</b>		
<b>Mod.</b>	<b>ASSORBIMENTO TOTALE</b>	
	<b>W</b>	<b>A</b>
<b>1</b>	86	0,7
<b>2</b>	96	0,8
<b>3</b>	126	1
<b>4</b>	190	1,5

**General instructions**

Perform electrical connections in accordance with laws and regulations in force in the country concerned.

The wiring diagrams do not address protective grounding or other electrical protection which will be required under local rules, regulations, codes and standards or by the local electricity supplier.

Before installing the fan coil, make sure the rated voltage of the power supply is 230 V - 50 Hz.

The power supply is always connected to terminals L, N and PE on the board.

Maximum power consumption for 230 VAC mains power operation is as follows:

<b>RE-ECM</b>		
<b>Mod.</b>	<b>TOTAL ABSORPTION</b>	
	<b>W</b>	<b>A</b>
<b>1</b>	70	0,6
<b>2</b>	80	0,7
<b>3</b>	110	0,9
<b>4</b>	174	1,4

<b>PE-ECM</b>		
<b>Mod.</b>	<b>TOTAL ABSORPTION</b>	
	<b>W</b>	<b>A</b>
<b>1</b>	86	0,7
<b>2</b>	96	0,8
<b>3</b>	126	1
<b>4</b>	190	1,5

## BRANCHEMENTS ELECTRIQUES

### Instructions

*Effectuer les branchements électriques selon la législation et les normes nationales en vigueur.*

*Les schémas électriques ne prennent pas en considération la mise à la terre ou d'autres types de protection électrique prévus par les normes, règlements, législation et standards locaux ou du fournisseur d'énergie électrique.*

*Avant d'installer le ventilateur-convecteur vérifier que la tension d'alimentation nominale est de 230 V - 50 Hz.*

*L'alimentation électrique est toujours raccordée aux bornes L, N et PE de la carte.*

*La puissance maximale absorbée pour le fonctionnement à la tension de 230 V c.a. est indiquée dans le tableau suivant:*

RE-ECM		
Mod.	CONSOMMATION TOTAL	
	W	A
1	70	0,6
2	80	0,7
3	110	0,9
4	174	1,4

PE-ECM		
Mod.	CONSOMMATION TOTAL	
	W	A
1	86	0,7
2	96	0,8
3	126	1
4	190	1,5

## ELEKTRO- ANSCHLÜSSE

### Allgemeine Vorschriften

*Die Elektroanschlüsse müssen gemäß den einschlägigen nationalen Gesetzen und Normen erstellt werden.*

*Die Schaltpläne beinhalten nicht die Erdung oder andere, in den örtlichen Normen, Bestimmungen, Gesetzen und Standards, oder vom örtlichen Energieversorgungsunternehmen vorgesehene elektrische Schutzarten.*

*Vor der Installation des Klimakonvektors muss sichergestellt werden, dass die nominale Versorgungsspannung 230 V - 50 Hz beträgt.*

*Die Spannungsversorgung ist immer an die Klemmen L, N und PE der Platine angeschlossen.*

*Die max. Leistungsaufnahme bei Betrieb mit einer Spannung von 230 V Wechselstrom ist in der folgenden Tabelle angeführt:*

RE-ECM		
Mod.	STROMAUFNAHME	
	W	A
1	70	0,6
2	80	0,7
3	110	0,9
4	174	1,4

PE-ECM		
Mod.	STROMAUFNAHME	
	W	A
1	86	0,7
2	96	0,8
3	126	1
4	190	1,5

## CONEXIONES ELECTRICAS

### Prescripciones generales

*Efectuar las conexiones eléctricas de acuerdo con las leyes y las normativas nacionales vigentes.*

*Los esquemas eléctricos no tienen en cuenta la toma de tierra u otros tipos de protección eléctrica previstos por las normas, reglamentos, códigos y estándares locales o de la empresa local de suministro de la energía eléctrica.*

*Antes de instalar el ventilador convecteur verificar que la tensión nominal de alimentación sea de 230 V - 50 Hz.*

*La alimentación eléctrica siempre está conectada a los bornes L, N y PE de la tarjeta.*

*La máxima potencia absorbida para el funcionamiento a la tensión de 230 V c.a. se indica en la tabla siguiente:*

RE-ECM		
Mod.	ABSORCIÓN TOTAL	
	W	A
1	70	0,6
2	80	0,7
3	110	0,9
4	174	1,4

PE-ECM		
Mod.	ABSORCIÓN TOTAL	
	W	A
1	86	0,7
2	96	0,8
3	126	1
4	190	1,5

## ELEKTRISCHE AANSLUITINGEN

### Algemene voorschriften

*Voer de elektrische aansluitingen uit volgens de geldende nationale wetgeving.*

*De schakelschema's houden geen rekening met de aardleiding of andere soorten van elektrische beveiliging voorzien door de lokale normen, regels en standards of het lokaal bedrijf dat de elektrische energie levert.*

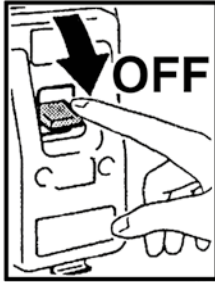
*Alvorens de ventilator-convecteur te installeren, controleer of de nominale voedingsspanning 230 V - 50 Hz bedraagt.*

*De elektrische voeding wordt altijd aangesloten op de klemmen L, N en PE van de schakeling.*

*Het maximaal opgenomen vermogen voor de werking bij een spanning van ca. 230 V is aangegeven in de volgende tabel:*

RE-ECM		
Mod.	VERMOGEN	
	W	A
1	70	0,6
2	80	0,7
3	110	0,9
4	174	1,4

PE-ECM		
Mod.	VERMOGEN	
	W	A
1	86	0,7
2	96	0,8
3	126	1
4	190	1,5



Assicurarsi che l'impianto elettrico sia adatto ad erogare, oltre alla corrente di esercizio richiesta dal ventilconvettore, anche la corrente necessaria per alimentare elettrodomestici ed apparecchi già in uso.

Make sure that, in addition to supplying the working current required by the fan coil, the mains electrical supply is also able to supply the current necessary to operate other household appliances and units.



**Nel caso di abbinamento del condizionatore con regolatori elettronici occorre tenere assolutamente in considerazione che il segnale 0-10 Vdc proverrà sempre e solo dal regolatore stesso e che dovrà essere applicato sulla struttura del ventilconvettore.**



**If the air conditioner is used with electronic controllers, the 0-10 Vdc signal must always be supplied by the same controller, which must be located on the inner casing.**

**Prevedere a monte della singola unità un DISPOSITIVO DI PROTEZIONE DIFFERENZIALE (RCD) con corrente differenziale nominale ( $I_{dn}$ ) non superiore a 30 mA.**

**Provide, for the product protection, a RESIDUAL CURRENT DEVICE (RCD) with a nominal residual operating current rating ( $I_{dn}$ ) not exceeding 30 mA.**

A monte dell'unità prevedere un interruttore onnipolare con una distanza di apertura dei contatti che consenta la disconnessione completa nelle condizioni della categoria di sovratensione III.

Upstream of the unit, a disconnection switch must be provided and shall have a contact separation in all poles, providing full disconnection under overvoltage category III condition.

Occorre sempre effettuare la messa a terra dell'unità.

The unit must always be earthed.

Togliere sempre l'alimentazione elettrica prima di accedere alla macchina.

Always disconnect the electrical power supply before opening the unit.

**La sezione minima dei conduttori è 0.75 mm<sup>2</sup>**

**The minimum cross section of the electric wires is 0.75 mm<sup>2</sup>**

Raccomandato l'impiego di cavo 3G0,75 del tipo armonizzato <HAR> la cui sostituzione, in caso di danneggiamento, dovrà essere effettuata da personale qualificato.

Use a 3G0.75 harmonised cable <HAR>. If damaged, it must be replaced by qualified personnel.



S'assurer que la puissance de l'installation électrique est suffisante pour fournir le courant de marche pour le ventilateur-convecteur ainsi que le courant nécessaire pour alimenter les électroménagers et les appareils déjà utilisés.



**En cas d'association du conditionneur avec des régulateurs électroniques, il faut absolument garder à l'esprit que le signal 0-10 Vdc proviendra toujours et uniquement du régulateur même, et qu'il devra être appliquée sur la structure interne.**

**Veillez installer un DISPOSITIF DE PROTECTION DIFFÉRENTIELLE (RCD) en amont de l'unité, avec un courant différentiel nominal (Idn) ne dépassant pas 30 mA.**

En amont de l'unité prévoir un interrupteur unipolaire avec distance d'ouverture des contacts, qui permet complètement la coupure électrique à l'état de la catégorie III de surcharge électrique.

Il faut toujours effectuer la mise à la terre de l'unité.

Débrancher toujours la machine avant d'y accéder.

La section minimum des conducteurs est 0.75 mm<sup>2</sup>

Il est recommandé d'utiliser un câble 3G0,75 de type harmonisé <HAR>, dont le remplacement, en cas d'endommagement, doit être effectué par un personnel qualifié.

Sicherstellen, dass die Elektroanlage in der Lage ist, neben dem Lüftheizer auch die anderen Haushaltsgeräte zu versorgen.



**Wenn der Lüftheizer mit elektronischen Reglern ausgerüstet ist, ist unbedingt zu berücksichtigen, dass das 0-10 VDC-Signal stets ausschließlich vom Regler selbst stammt, der sich auf dem Innenteil befindet.**

**Vor jedem Gerät EINEN FEHLERSTROMSCHUTZSCHALTER (RCD) mit einem Nennfehlerstrom (Idn) von maximal 30 mA vorsehen.**

Das Gerät mit einem allpoligen Schalter mit solcher Kontaktöffnung versorgen, dass die totale Unterbrechung unter der Bedienung des Überspannungs-Typs III ermöglicht.

Das Gerät vorschriftsmäßig erden.

Vor dem Zugriff auf das Geräteinnere stets die Spannungsversorgung unterbrechen.

Der Mindestquerschnitt der Leiter beträgt 0.75 mm<sup>2</sup>

Wir empfehlen, ein harmonisiertes Kabel 3G0,75 zu verwenden, das bei Beschädigung von qualifiziertem Personal ausgetauscht werden muss.

Asegurarse de que la instalación eléctrica sea apta para distribuir, además de la corriente de ejercicio requerida por el ventilador convectivo, la corriente necesaria para alimentar electrodomésticos que ya se estuvieran usando.



**En caso de conexión del acondicionador con reguladores electrónicos debe tenerse absolutamente en cuenta que la señal 0-10 Vdc procederá siempre y sólo del regulador y que deberá ponerse en la estructura interna.**

**Antes de cada unidad, debe colocarse un DISPOSITIVO DE PROTECCIÓN DIFERENCIAL (RCD) con corriente diferencial nominal (Idn) que no exceda los 30 mA.**

Prever, para la alimentación de la unidad, un interruptor de corte omnipolar (CAT III) para desconexión completa.

Realizar siempre la toma de tierra de la unidad.

Retirar siempre la corriente eléctrica antes de acceder a la máquina.

La sección mínima de los conductores es de 0.75 mm<sup>2</sup>

Se recomienda el uso de cable 3G0,75 del tipo armonizado <HAR>, cuya sustitución, en caso de daño, la debe realizar personal cualificado.

Zorg ervoor dat de elektrische installatie geschikt is voor het leveren van de door de ventilator-convectoor gevraagde bedrijfsstroom en de stroom die nodig is voor het voeden van de huishoudelijke apparatuur en reeds in gebruik zijnde toestellen.



**In het geval van combineren van de airconditioner met elektronische regulators dient er absoluut aan gedacht te worden dat het signaal 0-10 Vdc altijd en alleen afkomstig zal zijn van de regulator zelf en dat deze binnenin het schakelbord geplaatst zal moeten zijn.**

**Voorzie vóór elke EENHEID EEN DIFFERENTIEELBEVEILIGING (RCD) met een nominale differentieelstroom (Idn) van niet meer dan 30 mA.**

In de e-voeding van de unit dient een werkschakelaar geplaatst te worden, welke voeding kan onderbreken bij overvoltage onder condities van Categorie III.

De eenheid moet in elk geval geaard worden.

Koppel het apparaat altijd los van het elektriciteitsnet alvorens er aan te werken.

De minimale doorsnede van de geleiders bedraagt 0,75 mm<sup>2</sup>

Het gebruik van kabel 3G0,75 van het geharmoniseerde type <HAR> wordt aanbevolen, waarvan de vervanging in geval van beschadiging uitgevoerd moet worden door gekwalificeerd personeel.

**Indicazioni  
per il collegamento**

*Il collegamento deve essere effettuato rispettando gli schemi elettrici riportati sul presente libretto.*

**Dotazione elettrica**

*Il motore è protetto da un termocontatto integrato dell'avvolgimento che arresta il motore in caso di surriscaldamento e lo riavvia automaticamente dopo che si è raffreddato.*

*La scheda è dotata di una morsettiere per il collegamento dell'alimentazione, per la gestione delle velocità, per il controllo delle valvole e per il collegamento del dispositivo di sicurezza.*



*Nella progettazione e dimensionamento della linea di alimentazione e delle protezioni per apparecchiature elettroniche dotati di filtri anti-disturbo è necessario considerare i valori di dispersione in corrente verso terra (leakage current).*

*I nostri apparecchi ECM risultano conformi ai limiti imposti dalla normativa CEI-EN 60335 avendo un valore di dispersione di 2.8 mA, inferiore al valore limite di 3.5 mA ammesso ed imposto dalla norma.*

*Il valore totale di dispersione deve essere considerato in funzione del numero di apparecchi installati e delle caratteristiche delle eventuali altre apparecchiature elettriche collegate su di una stessa linea elettrica.*

**Connection instructions**

*To connect, respect the wiring diagrams in this booklet.*

**Electrical Equipment**

*The motor is protected by a thermal contact integrated in the winding. It stops the motor if overheating occurs and starts the motor again automatically after it has cooled down.*

*The fan coil is provided with a terminal board for the connection of the electrical feeding, for the fan speed control, for the valve's control and for the connection with the safety device.*



*When designing and dimensioning the power line and protection devices for electronic appliances with interference suppression filters, the leakage current must be taken into consideration.*

*Our ECM appliances comply with CEI-EN 60335 as they have a leakage current of 2.8 mA, below the 3.5 mA permitted limit specified in the standard.*

*The total leakage current considered must take account of the number of appliances installed and the characteristics of any other electrical appliances connected on the same power line.*

### Indications pour le raccordement

Le raccordement doit être effectué en respectant les schémas électriques donnés dans cette notice.

### Équipement électrique

Le moteur est protégé par un thermocontact placé directement sur la bobine qui arrête le moteur en cas de surchauffe et le remet en marche automatiquement quand il est refroidi.

La carte est munie d'un bornier pour le raccordement de l'alimentation, pour la gestion des vitesses, pour le contrôle des vannes et pour le raccordement du dispositif de sécurité.



Lors de la conception et du dimensionnement de la ligne d'alimentation et des protections pour les appareils électroniques munis de filtres antiparasites il est nécessaire de tenir compte des valeurs de courant de fuite à la terre.

Nos appareils **ECM** sont conformes aux limites imposées par la norme **CEI-EN 60335** puisqu'ils ont une valeur de fuite de 2.8 mA, inférieure à la valeur limite de 3,5 mA admise et imposée par la norme.

Le courant total de fuite doit être calculé en fonction du nombre d'appareils installés et des caractéristiques des autres appareils électriques éventuellement branchés sur la même ligne électrique.

### Anleitungen für den Anschluss

Für den Anschluss müssen die in dieser Betriebsanleitung enthaltenen Schaltpläne befolgt werden.

### Elektroausstattung

Der Motor wird durch einen in die Wicklung integrierten Thermokontakt geschützt, welcher den Motor bei Überhitzung ausschaltet, und nach dem Abkühlen automatisch wieder einschaltet.

Die Platine ist mit einer Klemmleiste für den Anschluss der Einspeisung, die Verwaltung der Drehzahl, die Kontrolle der Ventile und den Anschluss der Sicherheitsvorrichtung ausgestattet.



Bei Auslegung und Bemessung der Zuleitung und der Sicherungseinrichtungen für elektronische Geräte mit Entstörfilter sind die Werte des Ableitstromes zu berücksichtigen.

Unsere Geräte **ECM** entsprechen den von der Norm **CEI-EN 60335** auferlegten Grenzen und weisen einen Leckstrom von 2.8 mA auf, der unter dem von der Norm vorgeschriebenen zulässigen Grenzwert von 3.5 mA liegt.

Der Gesamtwert des Leckstromes ist je nach Anzahl der installierten Geräte und der eventuellen anderen, an derselben Stromleitung angeschlossenen Elektrogeräte zu berücksichtigen.

### Indicaciones para la conexión

La conexión se tiene que realizar respetando los esquemas eléctricos que figuran en el presente manual.

### Dotación eléctrica

El motor está protegido por un termocontacto integrado del bobinado que para al motor en caso de sobrecalentamiento y lo vuelve a poner en marcha automáticamente una vez que se ha enfriado.

La tarjeta está provista de una caja de bombas para la conexión de la alimentación, para la gestión de la velocidad, para el control de las válvulas y para la conexión de dispositivo de seguridad.



En el diseño y dimensionamiento de la línea de alimentación y de las protecciones para equipos electrónicos dotados de filtros antiparasitarios se han de considerar los valores de corriente de fuga.

Nuestros aparatos **ECM** cumplen los límites dictados por la normativa **CEI-EN 60335**, presentan un valor de corriente de fuga de 2.8 mA, inferior al valor límite de 3.5 mA admitido e impuesto por la norma.

El valor total de corriente de fuga ha de considerarse en función del número de aparatos instalados y de las características de otros posibles equipos eléctricos conectados a una misma línea eléctrica.

### Aanwijzingen voor de aansluiting

De aansluiting dient te worden uitgevoerd conform de schakelschema's in deze handleiding.

### Bijgeleverde elektrische inrichtingen

De motor is beschermd door een ingebouwd thermocontact dat de motor stilstelt ingeval van oververhitting. De motor wordt weer gestart nadat hij afgekoeld is.

De schakeling is voorzien van een klemmenbord voor de aansluiting van de voeding, het beheer van de snelheden, de controle van de kleppen en de aansluiting van de veiligheidsinrichting.



Bij het ontwerp en de dimensionering van de voedingsleiding en de beveiligingen voor elektronische apparatuur voorzien van storingsfilters moeten de waarden voor de lekstroom naar aarde in beschouwing worden genomen.

Onze **ECM** apparaten voldoen aan de limieten vereist door de norm **CEI-EN 60335**, aangezien ze een lekwaarde van 2.8 mA hebben, die lager is dan de limietwaarde van 3.5 mA die door deze norm wordt toegestaan en vereist.

De totale lekwaarde moet in beschouwing worden genomen op basis van het aantal geïnstalleerde apparaten en de kenmerken van eventuele andere elektrische apparatuur die op dezelfde elektriciteitsleiding is aangesloten.



**CONTROLLER  
CHARACTERIZATION**

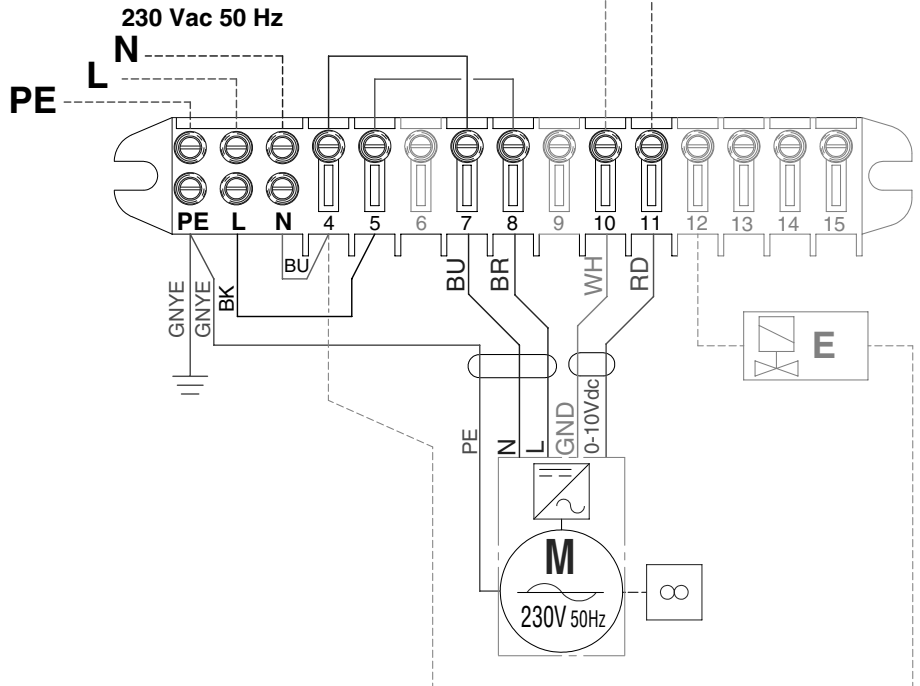
Impedenza-Impedance-Impédance  
Impedanz-Impedancia-Impedantie **<100 Ohm**

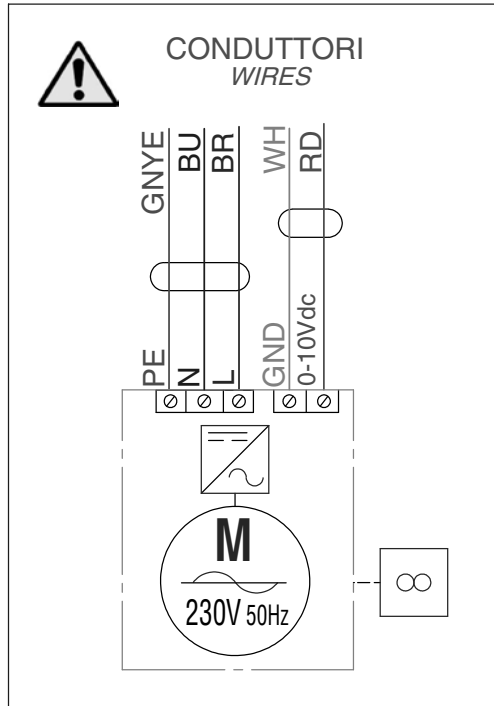
Segnale-Signal-Signal  
Signal-Senal-Signaal **1-10 Vdc**

Fan OFF con-Fan OFF with-Ventilateur OFF avec  
Ventilator OFF mit-Ventilador OFF con-Fan OFF met **< 1 Vdc**

Velocità massima-Miximum speed-Vitesse maximale  
Hochstgeschwindigkeit-Màxima velocidad-Maximale snelheid **10Vdc**

**10 Vdc**   
**0 Vdc** 





**LEGENDA:**

**0-10 Vdc** = Segnale ingresso  
**CONTROLLER** = Regolatore  
**E** = Valvola acqua  
**GNYE** = Giallo/Verde  
**BK** = Nero  
**BU** = Blu  
**RD** = Rosso  
**WH** = Bianco  
**YE** = Giallo  
**GND** = Terra  
**BW** = Marrone

**LEGEND:**

**0-10 Vdc** = Input signal  
**CONTROLLER** = Controller  
**E** = Water valve  
**GNYE** = Yellow/Green  
**BK** = Black  
**BU** = Dark blue  
**RD** = Red  
**WH** = White  
**YE** = Yellow  
**GND** = Hearth  
**BW** = Brown

**LÉGENDE:**

**0-10 Vdc** = Signal  
**CONTROLLER** = Régulateur  
**E** = Vanne à eau  
**GNYE** = Juane/Vert  
**BK** = Noir  
**BU** = Bleu foncé  
**RD** = Rouge  
**WH** = Blanc  
**YE** = Juane  
**GND** = Sol  
**BW** = Marron

**LEGENDE:**

**0-10 Vdc** = Signal  
**CONTROLLER** = Regler  
**E** = Wasserventil  
**GNYE** = Gelb/Grün  
**BK** = Schwarz  
**BU** = Blau  
**RD** = Rot  
**WH** = Weiss  
**YE** = Gelb  
**GND** = Erde  
**BW** = Braun

**LEYENDA:**

**0-10 Vdc** = Señal  
**CONTROLLER** = Regulador  
**E** = Válvula agua  
**GNYE** = Amarillo/Verde  
**BK** = Negro  
**BU** = Azul  
**RD** = Rojo  
**WH** = Blanco  
**YE** = Amarillo  
**GND** = Tierra  
**BW** = Marrón

**LEGENDE:**

**0-10 Vdc** = Signaal  
**CONTROLLER** = Regulator  
**E** = Waterklep  
**GNYE** = Geel/Groen  
**BK** = Zwart  
**BU** = Donkerblauw  
**RD** = Rood  
**WH** = Witte  
**YE** = Geel  
**GND** = Aarde  
**BW** = Bruin

**COMANDI  
E SCHEMI ELETTRICI**

**ELECTRICAL  
CONTROLS AND  
WIRING DIAGRAMS**

**LEGENDA**

**LEGEND**

**MC** = Morsetti  
del cablaggio

**MFC** = Morsetti  
del FAN COIL


**M** = Motoventilatore

**E** = Valvola acqua  
(IMPIANTO A 2 TUBI)

**E1** = Valvola acqua CALDA  
o resistenza elettrica

**E2** = Valvola acqua FREDDA

 = Estate - aria fredda

 = Inverno - aria calda

**NTC** = Sonda NTC

**Q1** = Sezionatore con un polo  
protetto da fusibile  
(raccomandato)

**T1** = Sonda aria

**T3** = Sonda di minima

**IN1P** = Cambio  
stagionale esterno

**GNYE** = Giallo/Verde

**RD** = Rosso = Minima

**OG** = Arancio = Media

**BK** = Nero = Massima

**BN** = Marrone

**BU** = Blu

**WH** = Bianco

**MC** = Wiring  
terminal board


**MFC** = Fan coil  
terminal board


**M** = Fan

**E** = Water valve  
(two tube unit)

**E1** = Hot water valve  
or electrical heater

**E2** = Cold water valve

 = Summer - cold air

 = Winter - warm air

**NTC** = NTC thermostat

**Q1** = Circuit breakers  
with one pole protected  
by fuse (recommended)

**T1** = Air probe

**T3** = Low temperature  
cut-out thermostat

**IN1P** = External season mode  
switch-over

**GNYE** = Yellow/Green

**RD** = Red = Low

**OG** = Orange = Medium

**BK** = Black = High

**BN** = Brown

**BU** = Dark blue

**WH** = White

**A** > = Ingresso per "E"

**DS** > = Segnale 0-10 VDC

**V1** > = Velocità minima

**V2** > = Velocità media

**V3** > = Velocità massima

**A** > = Input for "E"

**DS** > = 0-10 VDC signal









**V1** > = Minimum speed

**V2** > = Medium speed

**V3** > = Maximum speed

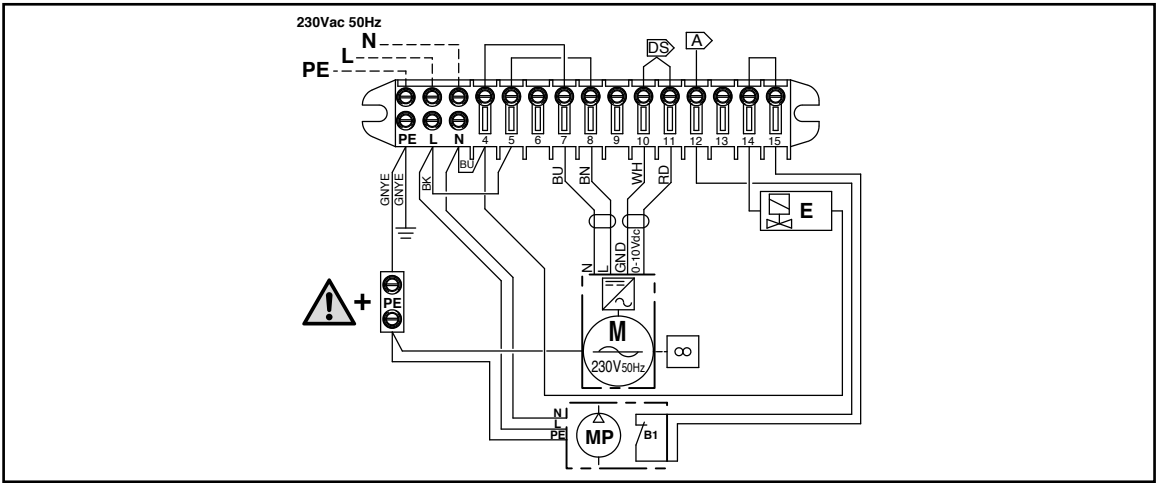
**V1** }  
**V2** } Segnale "L" = 230 VAC  
**V3** }

**V1** }  
**V2** } Signal "L" = 230 VAC  
**V3** }

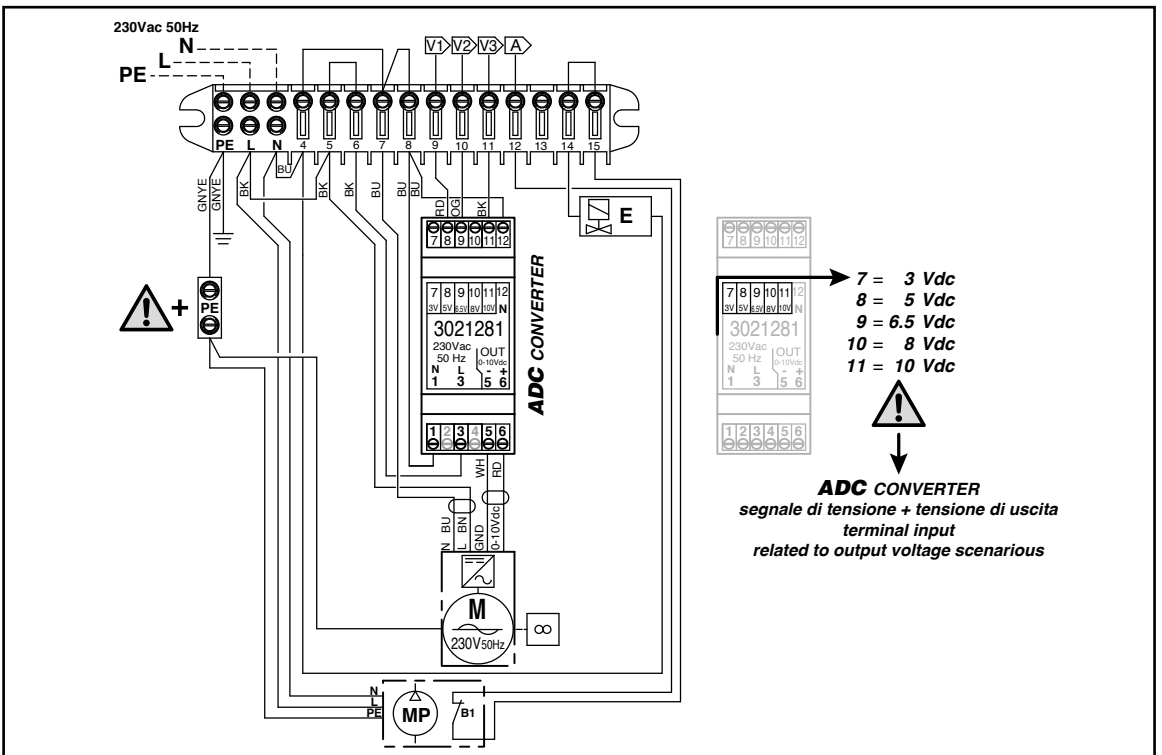
COMMANDES ET SCHEMAS ELECTRIQUES	STEUERGERÄTE UND SCHALTPLÄNE	MANDOS Y ESQUEMAS ELÉCTRICOS	BEDIENINGEN EN ELEKTRISCHE SCHEMA'S
<b>LÉGENDE</b>	<b>LEGENDE</b>	<b>LEYENDA</b>	<b>LEGENDE</b>
<p><b>MC</b> = Bornier du câblage</p> <p><b>MFC</b> = Bornier du ventilo-convecteur</p> <p><b>M</b> = Motoventilateur</p> <p><b>E</b> = Vanne à eau (installation à 2 tubes)</p> <p><b>E1</b> = Vanne eau chaude ou résistance électrique</p> <p><b>E2</b> = Vanne eau froide</p> <p> = Été - air froid</p> <p> = Hiver - air chaud</p> <p><b>NTC</b> = Sonde NTC</p> <p><b>Q1</b> = Interrupteur avec une pôle protégé par fusible (recommandé)</p> <p><b>T1</b> = Sonde air</p> <p><b>T3</b> = Sonde de temperature minimum</p> <p><b>IN1P</b> = Changement de saison extérieur</p> <p><b>GNYE</b> = Juane/Vert</p> <p><b>RD</b> = Rouge = Mini</p> <p><b>OG</b> = Orange = Moyenne</p> <p><b>BK</b> = Noir = Maxi</p> <p><b>BN</b> = Marron</p> <p><b>BU</b> = Bleu foncé</p> <p><b>WH</b> = Blanc</p>	<p><b>MC</b> = Verdrahtungs-Klemmenbrett</p> <p><b>MFC</b> = Klemmenbrett des FAN COIL</p> <p><b>M</b> = Motorventilator</p> <p><b>E</b> = Wasserventil (Anlage mit zwei Rohren)</p> <p><b>E1</b> = Warmwasserventil oder Elektrischer Widerstand</p> <p><b>E2</b> = Kaltwasserventil</p> <p> = Sommer - kalte Luft</p> <p> = Winter - warme Luft</p> <p><b>NTC</b> = Sonde NTC</p> <p><b>Q1</b> = Hauptschalter (empfohlen)</p> <p><b>T1</b> = Lufttemperaturfühler</p> <p><b>T3</b> = Mindesttemperaturfühler</p> <p><b>IN1P</b> = Externer Betriebsartenwechsel</p> <p><b>GNYE</b> = Gelb/Grün</p> <p><b>RD</b> = Rot = Min</p> <p><b>OG</b> = Orange = Med</p> <p><b>BK</b> = Schwarz = Max</p> <p><b>BN</b> = Braun</p> <p><b>BU</b> = Blau</p> <p><b>WH</b> = Weiss</p>	<p><b>MC</b> = Borna de conexión de cableado</p> <p><b>MFC</b> = Borna de conexión del ventiladorconvector</p> <p><b>M</b> = Motoventilador</p> <p><b>E</b> = Válvula agua (sistema de climatización a 2 tubos)</p> <p><b>E1</b> = Válvula agua caliente o resistencia eléctrica</p> <p><b>E2</b> = Válvula agua fría</p> <p> = Verano - aire frio</p> <p> = Invierno - aire caliente</p> <p><b>NTC</b> = Sonda NTC</p> <p><b>Q1</b> = Interruptor de maniobra seccionator de una polo protección con fusible (recomendado)</p> <p><b>T1</b> = Sonda aire</p> <p><b>T3</b> = Sonda de mínima</p> <p><b>IN1P</b> = Cambio externo de temporada</p> <p><b>GNYE</b> = Amarillo/Verde</p> <p><b>RD</b> = Rojo = Mínima</p> <p><b>OG</b> = Naranja = Media</p> <p><b>BK</b> = Negro = Máxima</p> <p><b>BN</b> = Marrón</p> <p><b>BU</b> = Azul</p> <p><b>WH</b> = Blanco</p>	<p><b>MC</b> = Klemmenbord bekabeling</p> <p><b>MFC</b> = Klemmenbord ventilatorconvector</p> <p><b>M</b> = Motorventilator</p> <p><b>E</b> = Waterklep (2-buizige installatie)</p> <p><b>E1</b> = Klep WARM water of elektrische weerstand</p> <p><b>E2</b> = Klep KOUD water</p> <p> = Zomer - koude lucht</p> <p> = Winter - warme lucht</p> <p><b>NTC</b> = Thermostaat NTC</p> <p><b>Q1</b> = Polige schakelaar met een zekering beveiligd (aanbevolen)</p> <p><b>T1</b> = Luchtsonde</p> <p><b>T3</b> = Uitschakelthermostaat</p> <p><b>IN1P</b> = Externe seizoensoverschakeling</p> <p><b>GNYE</b> = Geel/Groen</p> <p><b>RD</b> = Rood = Minima</p> <p><b>OG</b> = Oranje = Media</p> <p><b>BK</b> = Zwart = Massima</p> <p><b>BN</b> = Bruin</p> <p><b>BU</b> = Donkerblauw</p> <p><b>WH</b> = Wit</p>
<p><b>A</b> = Entrée pour "E"</p> <p><b>DS</b> = Signal 0-10 VDC</p> <p><b>V1</b> = Vitesse mini</p> <p><b>V2</b> = Vitesse moyenne</p> <p><b>V3</b> = Vitesse maxi</p> <p><b>V1</b> } <b>V2</b> } Signal "L" = 230 VAC <b>V3</b> }</p>	<p><b>A</b> = Eingang für "E"</p> <p><b>DS</b> = Signal 0-10 VDC</p> <p><b>V1</b> = Geschwindigkeit Min</p> <p><b>V2</b> = Geschwindigkeit Med</p> <p><b>V3</b> = Geschwindigkeit Max</p> <p><b>V1</b> } <b>V2</b> } Signal "L" = 230 VAC <b>V3</b> }</p>	<p><b>A</b> = Entrada para "E"</p> <p><b>DS</b> = Señal 0-10 VDC</p> <p><b>V1</b> = Velocidad mínima</p> <p><b>V2</b> = Velocidad media</p> <p><b>V3</b> = Velocidad máxima</p> <p><b>V1</b> } <b>V2</b> } Señal "L" = 230 VAC <b>V3</b> }</p>	<p><b>A</b> = Ingang voor "E"</p> <p><b>DS</b> = Signaal 0-10 VDC</p> <p><b>V1</b> = Snelheid min</p> <p><b>V2</b> = Snelheid med</p> <p><b>V3</b> = Snelheid max</p> <p><b>V1</b> } <b>V2</b> } Signaal "L" = 230 VAC <b>V3</b> }</p>







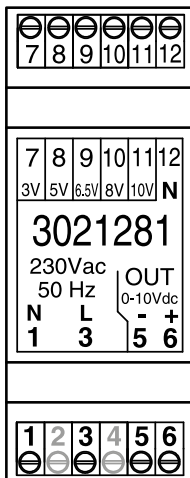
SCHEMA GENERALE CON L'IMPIEGO DEL CONVERTITORE **ADC**  
 GENERAL SCENARIOUS WITH **ADC** CONVERTER EMPLOYMENT  
 DISPOSITION GÉNÉRALE DE L'UTILISATION DU CONVERTISSEUR **ADC**  
 ALLGEMEINE REGELUNG MIT **ADC** CONVERTER BESCHÄFTIGUNG  
 ESQUEMA GENERAL CON EL USO DEL CONVERTIDOR **ADC**  
 ALGEMEEN SCHEMA MET GEBRUIK VAN DE CONVERTER **ADC**



TYPE	CODE
WM-3V	9066642



TYPE
<b>ADC CONVERTER</b>



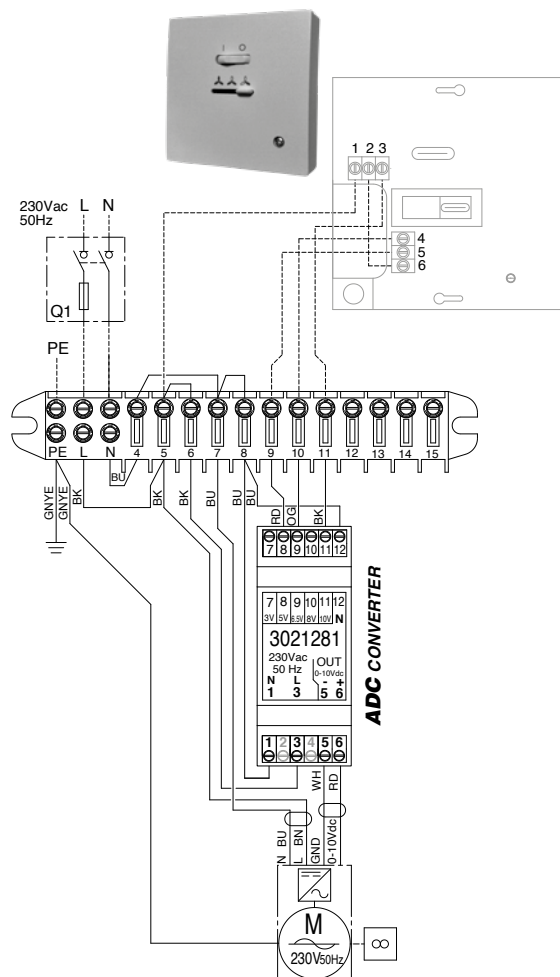
**COMBINAZIONE OBBLIGATORIA**  
**MANDATORY COMBINATION**  
**COMBINAISON REQUISE**  
**KOMBINATION ERFORDERLICH**  
**COMBINACIÓN OBLIGATORIA**  
**VERPLICHTE COMBINATIE**

Pannello comandi  
 con commutatore per il controllo  
 della ventilazione con:  
 - interruttore ON/OFF.  
 - controllo manuale  
 della velocità  
 di ventilazione (3 velocità).

Control panel  
 connected with speed switch  
 including:  
 - ON-OFF switch.  
 - manual 3 speed switch.

## WM-3V

### SCHEMA ELETTRICO / WIRING DIAGRAM



Boîtier de commande avec commutateur de vitesse avec:

- interrupteur ON-OFF
- commutateur 3 vitesses (manuel).

Bedientafel mit Umschaltung für die Kontrolle des Ventilators mit:

- ON-OFF Schalter.
- manuelle Umschaltung zwischen den 3 Ventilardrehzahlen.

Panel de mandos con conmutador para el control del ventilador con:

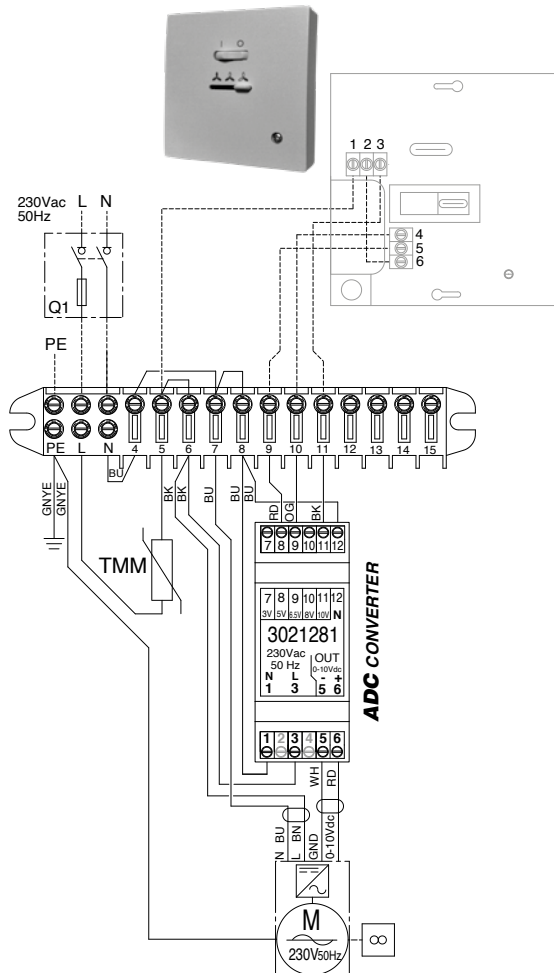
- interruptor ON-OFF.
- conmutación manual de las 3 velocidades del ventilador.

Bedieningspaneel met omschakelaar voor de controle van de ventilatie met:

- schakelaar AAN/UIT.
- handmatige controle van de ventilatiesnelheid (3 snelheden).

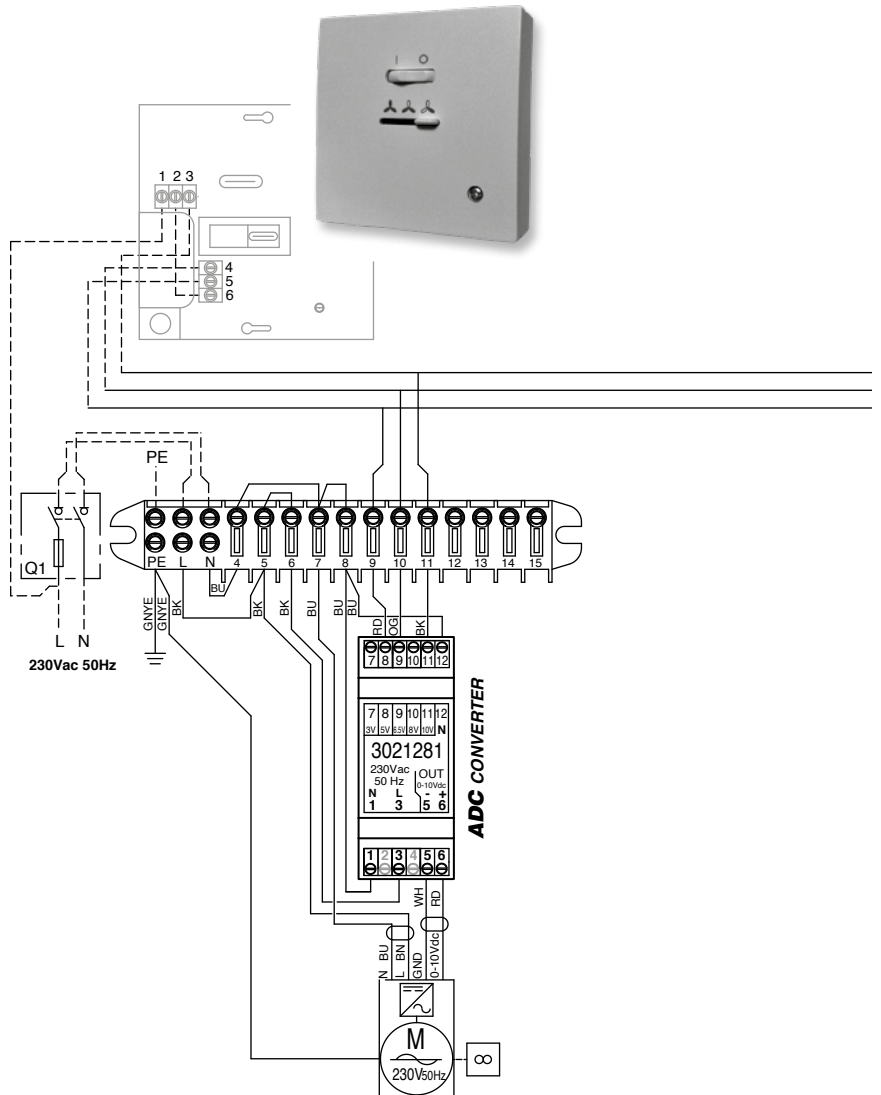
# WM-3V + TMM

SCHEMA ELETTRIQUE / SCHALTPLÄNE / ESQUEMA ELÉCTRICO / ELEKTRISCHE SCHEMA'S



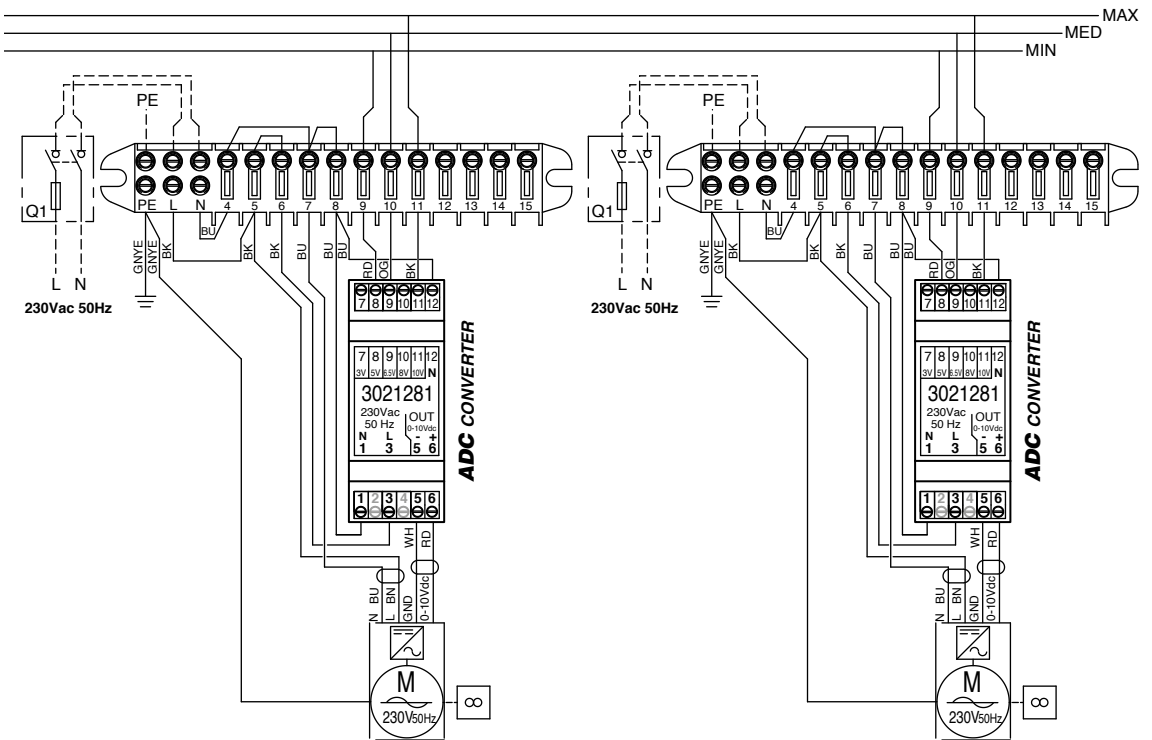
**CONTROLLO DI PIÙ UNITÀ CON UN SINGOLO COMANDO**  
**MULTI UNITS CONTROL BY A SINGLE REMOTE CONTROL**  
**CONTRÔLER PLUSIEURS APPAREILS AVEC UNE SEULE COMMANDE**

**WM-3V**



**STEUERUNG MEHRERER GERÄTE MIT EINEM EINZIGEN BEFEHL**  
**CONTROL DE VARIAS UNIDADES CON UN MANDO ÚNICO**  
**CONTROLE VAN MEERDERE EENHEDEN MET ÉÉN ENKEL COMMANDO**

**WM-3V**





Boîtier de commande avec thermostat électronique pour installations à 2 tubes:

- commutateur 3 vitesses (manuel).
- controle thermostatique du ventilateur or de 1 vanne.
- commutateur manuel été/hiver.
- optionnel thermostat de limitation basse de soufflage TMM.

Bedientafel mit elektronischem Thermostat für Anlagen mit 2 Leitern:

- manuelle Umschaltung zwischen den 3 Ventilator Drehzahlen.
- Temperaturregelung vom Ventilator oder von 1 Wasserventil.
- manuelle Umschaltung des saisonalen Zyklus (Sommer - Winter).
- optionaler Mindesttemperaturfühler TMM.

Panel de mandos con termostato electrónico para instalaciones con 2 tubos:

- conmutación manual de las 3 velocidades del ventilador.
- control termostático del ventilador o de 1 válvula.
- conmutación manual verano/invierno.
- sonda de mínima TMM (opcional).

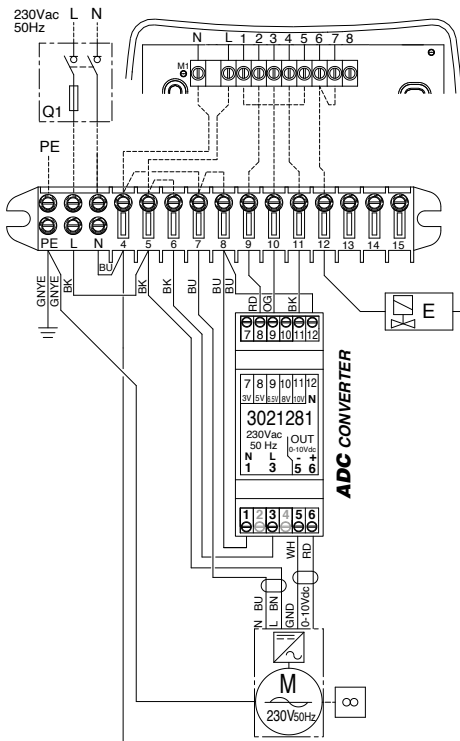
Bedieningspaneel met elektronische thermostaat voor installaties met 2 leidingen:

- handmatige controle van de ventilatiesnelheid (3 snelheden).
- thermostatische controle van de ventilator of van 1 klep.
- handmatige seizoenomschakeling.
- uitschakelthermostaat TMM (accessoire).

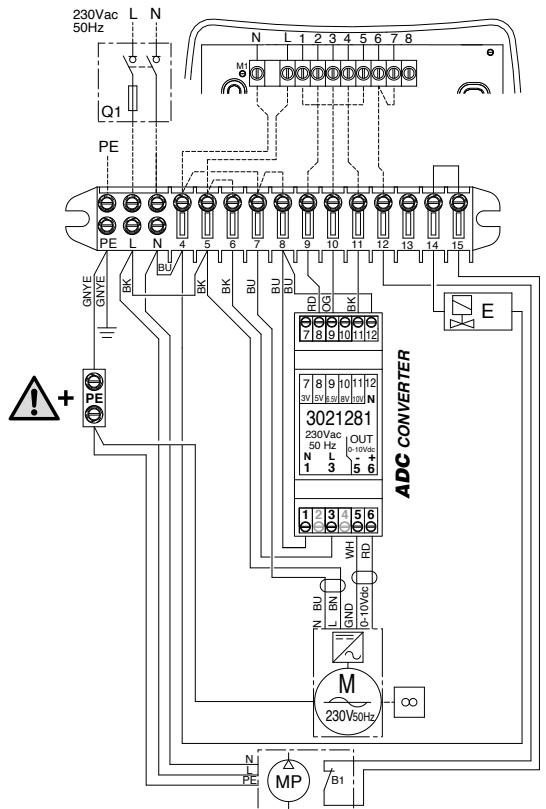
# WM-T

## SCHEMA ELETTIRIQUE / SCHALTPLÄNE / ESQUEMA ELÉCTRICO / ELEKTRISCHE SCHEMA'S

**Termostatazione sulla valvola**  
**Thermostatic control on the valve**  
**Thermostatisation sur la vanne**  
**Temperaturregelung der Ventile**  
**Termostatación sobre la válvula**  
**Thermostatische regeling klep**



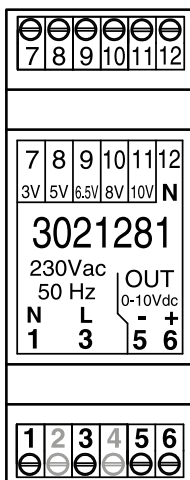
**Termostatazione sulla valvola + Pompa**  
**Thermostatic control on the valve + Pump**  
**Thermostatisation sur la vanne + Pompe**  
**Temperaturregelung der Ventile + Pumpe**  
**Termostatación sobre la válvula + Bomba**  
**Thermostatische regeling klep + Pomp**



<b>TYPE</b>	<b>CODE</b>
WM-TQR	9066631



<b>TYPE</b>
<b>ADC CONVERTER</b>



**COMBINAZIONE OBBLIGATORIA**  
**MANDATORY COMBINATION**  
**COMBINAISON REQUISE**  
**KOMBINATION ERFORDERLICH**  
**COMBINACIÓN OBLIGATORIA**  
**VERPLICHTE COMBINATIE**

*Pannello comandi con termostato elettronico per impianti a 2 tubi e resistenza elettrica:*

- controllo manuale della velocità di ventilazione (3 velocità).
- controllo termostatico del ventilatore o di 1 valvola.
- cambio stagionale manuale o automatico.
- sonda di minima NTC (accessorio).

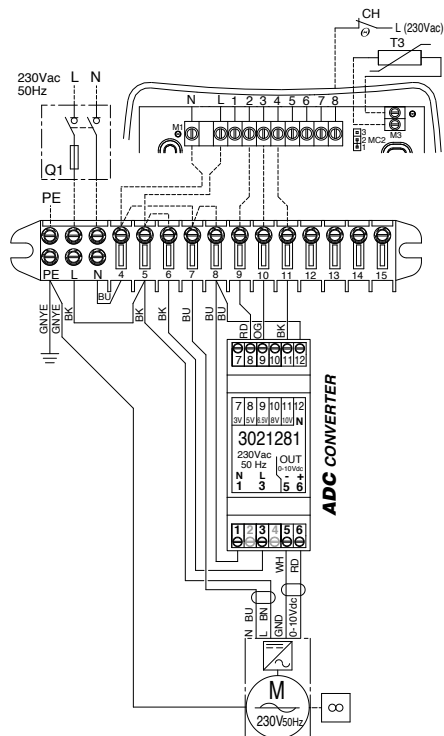
*Control panel with electronic room thermostat for 2 tube installations and electric heater:*

- manual 3 speed switch.
- electronic room thermostat for fan control or for the control of 1 valve.
- manual/automatic Summer/Winter switch.
- optional low temperature cut-out thermostat NTC.

## WM-TQR

### SCHEMA ELETTRICO / WIRING DIAGRAM

- Termostatazione sul motore
- Thermostatic control on the motor
- Thermostat sur le moteur
- Temperaturregelung am Motor
- Termostatación sobre el motor
- Thermostatische regelung motor





Boîtier de commande avec thermostat électronique pour installations à 2 tubes et résistance électrique:

- commutateur 3 vitesses (manuel).
- controle thermostatique du ventilateur or de 1 vanne.
- commutateur manuel/automatique été/hiver.
- optionnel thermostat de limitation basse de soufflage NTC.

Bedientafel mit elektronischem Thermostat für Anlagen mit 2 Leitern und elektrischer Widerstand:

- manuelle Umschaltung zwischen den 3 Ventilardrehzahlen.
- Temperaturregelung vom Ventilator oder von 1 Wasserventil.
- manuelle/automatische Umschaltung des saisonalen Zyklus (Sommer - Winter).
- optionaler Mindesttemperaturfühler NTC.

Panel de mandos con termostato electrónico para instalaciones con 2 tubos y resistencia eléctrica:

- conmutación manual de las 3 velocidades del ventilador.
- control termostático del ventilador o de 1 válvula.
- conmutación manual/automática verano/invierno.
- sonda de mínima NTC (opcional).

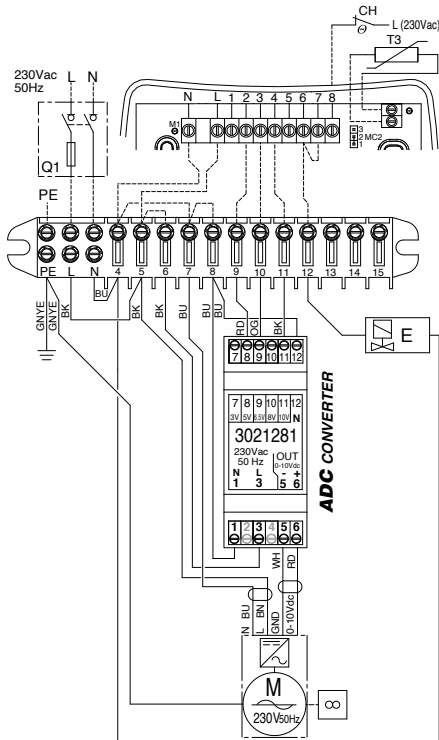
Bedieningspaneel met elektronische thermostaat voor installaties met 2 leidingen en elektrische weerstand:

- handmatige controle van de ventilatiesnelheid (3 snelheden).
- thermostatische controle van de ventilator of van 1 klep.
- handmatige of automatische seizoenomschakeling.
- uitschakelthermostaat NTC (accessoire).

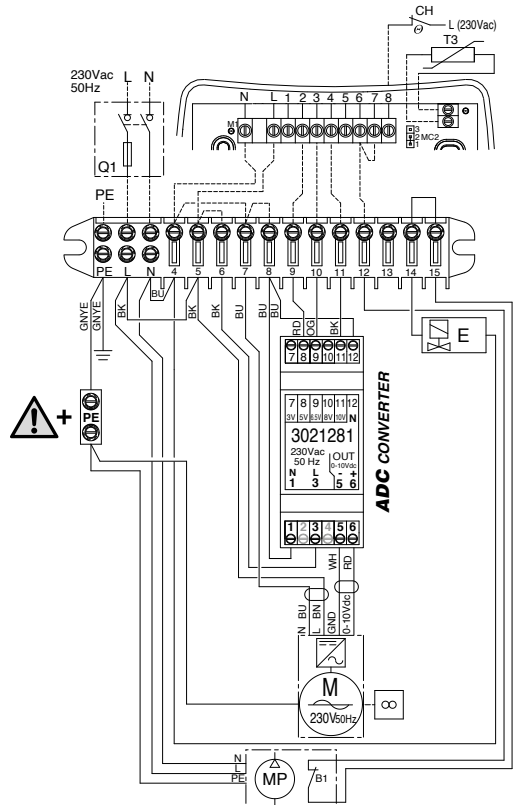
# WM-TQR

## SCHEMA ELETTIRIQUE / SCHALTPLÄNE / ESQUEMA ELÉCTRICO / ELEKTRISCHE SCHEMA'S

Termostatazione sulla valvola  
Thermostatic control on the valve  
Thermostatisation sur la vanne  
Temperaturregelung der Ventile  
Termostatación sobre la válvula  
Thermostatische regeling klep



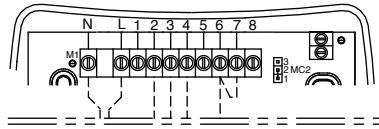
Termostatazione sulla valvola + Pompa  
Thermostatic control on the valve + Pump  
Thermostatisation sur la vanne + Pompe  
Temperaturregelung der Ventile + Pumpe  
Termostatación sobre la válvula + Bomba  
Thermostatische regeling klep + Pomp



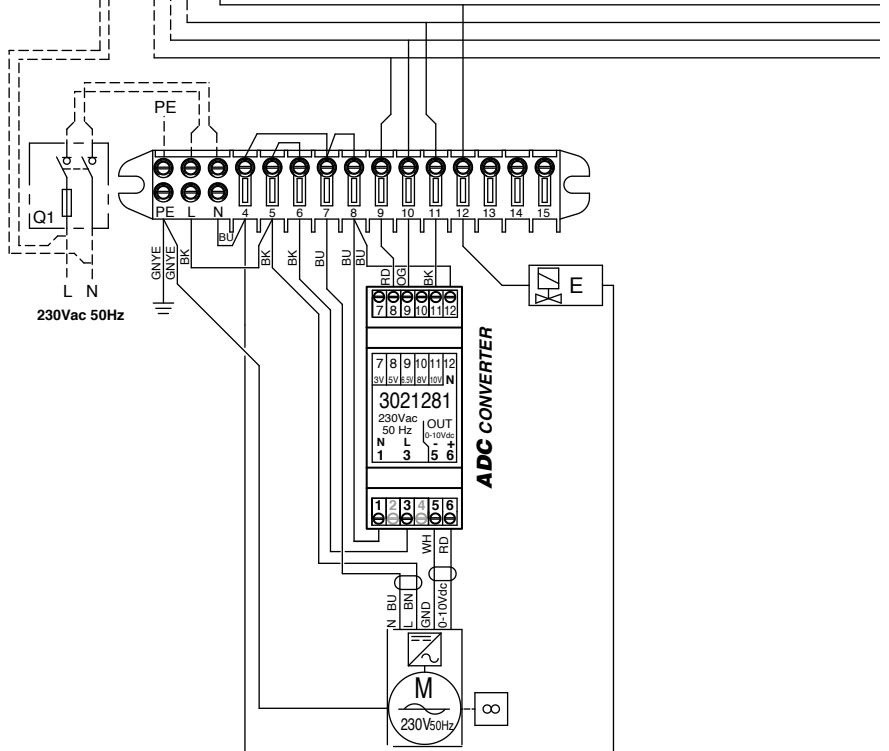
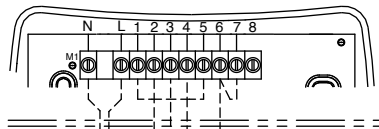
**CONTROLLO DI PIÙ UNITÀ CON UN SINGOLO COMANDO**  
**MULTI UNITS CONTROL BY A SINGLE REMOTE CONTROL**  
**CONTRÔLER PLUSIEURS APPAREILS AVEC UNE SEULE COMMANDE**

**WM-T**  
**WM-TQR**

**WM-T**

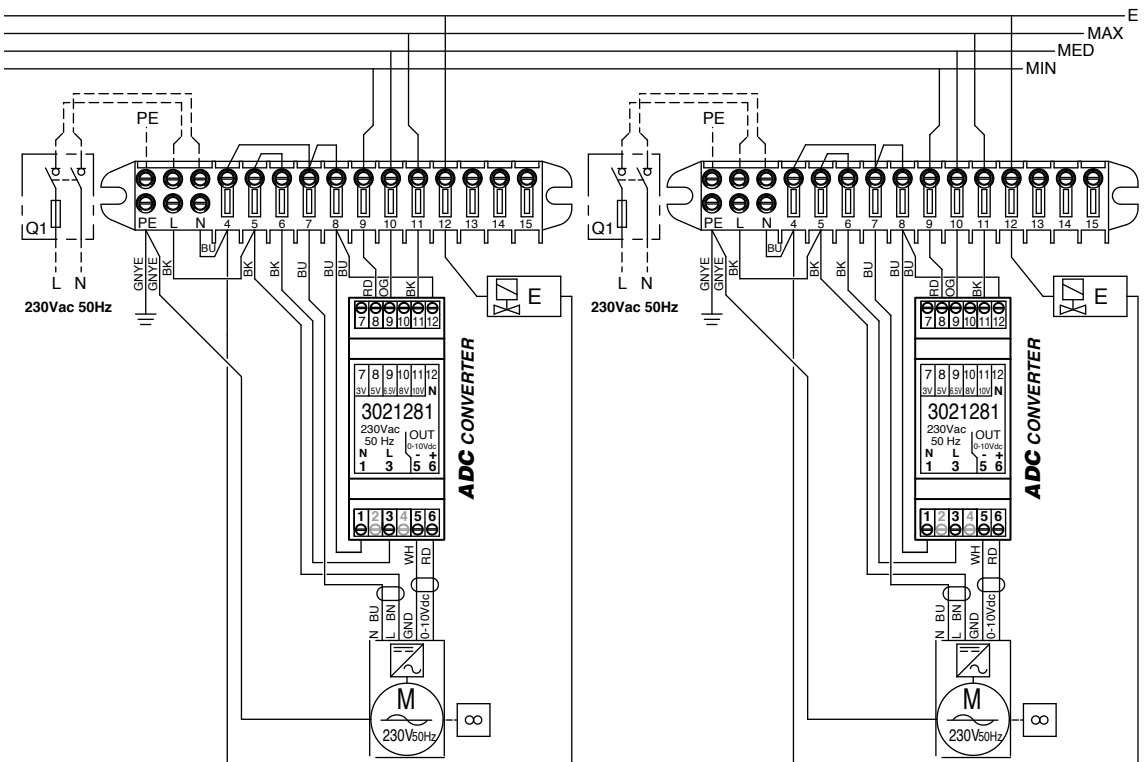


**WM-TQR**



**STEUERUNG MEHRERER GERÄTE MIT EINEM EINZIGEN BEFEHL**  
**CONTROL DE VARIAS UNIDADES CON UN MANDO ÚNICO**  
**CONTROLE VAN MEERDERE EENHEDEN MET ÉÉN ENKEL COMMANDO**

**WM-T**  
**WM-TQR**



TYPE	CODE
WM-AU	9066632



Pannello comandi  
con termostato elettronico  
per impianti a 2 tubi:

- controllo manuale o automatico della velocità di ventilazione (3 velocità).
- controllo termostatico del ventilatore o di 1 valvola.
- cambio stagionale manuale o automatico.
- sonda di minima NTC (accessorio).

Utilizzabile solo con UPE-AU.

Control panel  
with electronic room thermostat  
for 2 tube installations:

- manual/automatic 3 speed switch.
- electronic room thermostat for fan control or for the control of 1 valve.
- manual/automatic Summer/Winter switch.
- optional low temperature cut-out thermostat NTC.

To be used with UPE-AU only.

# RE-ECM

## SCHEMA ELETTRICO CON COMANDO A PARETE WM-AU

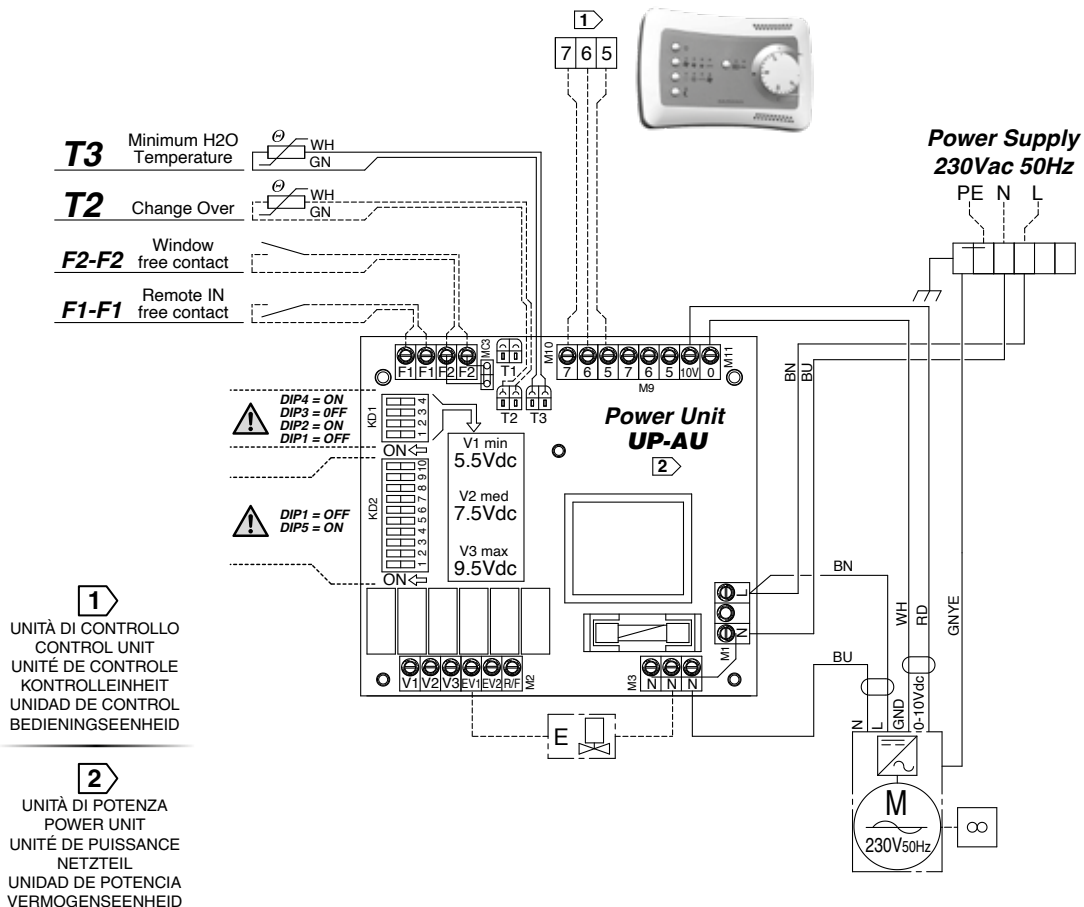
## WIRING DIAGRAM WITH WM-AU WALL CONTROL

## SCHEMA ÉLECTRIQUE AVEC COMMANDE MURALE WM-AU

## SCHALTPLÄNE FÜR WANDSTEUERUNGEN WM-AU

## ESQUEMA ELÉCTRICO CON MANDO DE PARED WM-AU

## ELEKTRISCHE SCHEMA'S MET COMMANDE AAN DE MUUR WM-AU



- Boîtier de commande avec thermostat électronique pour installations à 2 tubes:
- commutateur 3 vitesses (manuel/automatique).
  - controle thermostatique du ventilateur or de 1 vanne.
  - commutateur manuel/automatique été/hiver.
  - optionnel thermostat de limitation basse de soufflage NTC.

À utiliser avec UPE-AU uniquement.

- Bedientafel mit elektronischem Thermostat für Anlagen mit 2 Leitern:
- manuelle/automatische Umschaltung zwischen den 3 Ventilator Drehzahlen.
  - Temperaturregelung vom Ventilator oder von 1 Wasserventil.
  - manuelle/automatische Umschaltung des saisonalen Zyklus (Sommer - Winter).
  - optionaler Mindesttemperaturfühler NTC.

Verwendbar nur mit UPE-AU.

- Panel de mandos con termostato electrónico para instalaciones con 2 tubos:
- conmutación manual/automática de las tres velocidades del ventilador.
  - control termostático del ventilador o de 1 válvula.
  - conmutación manual/automática verano/invierno.
  - sonda de mínima NTC (opcional).

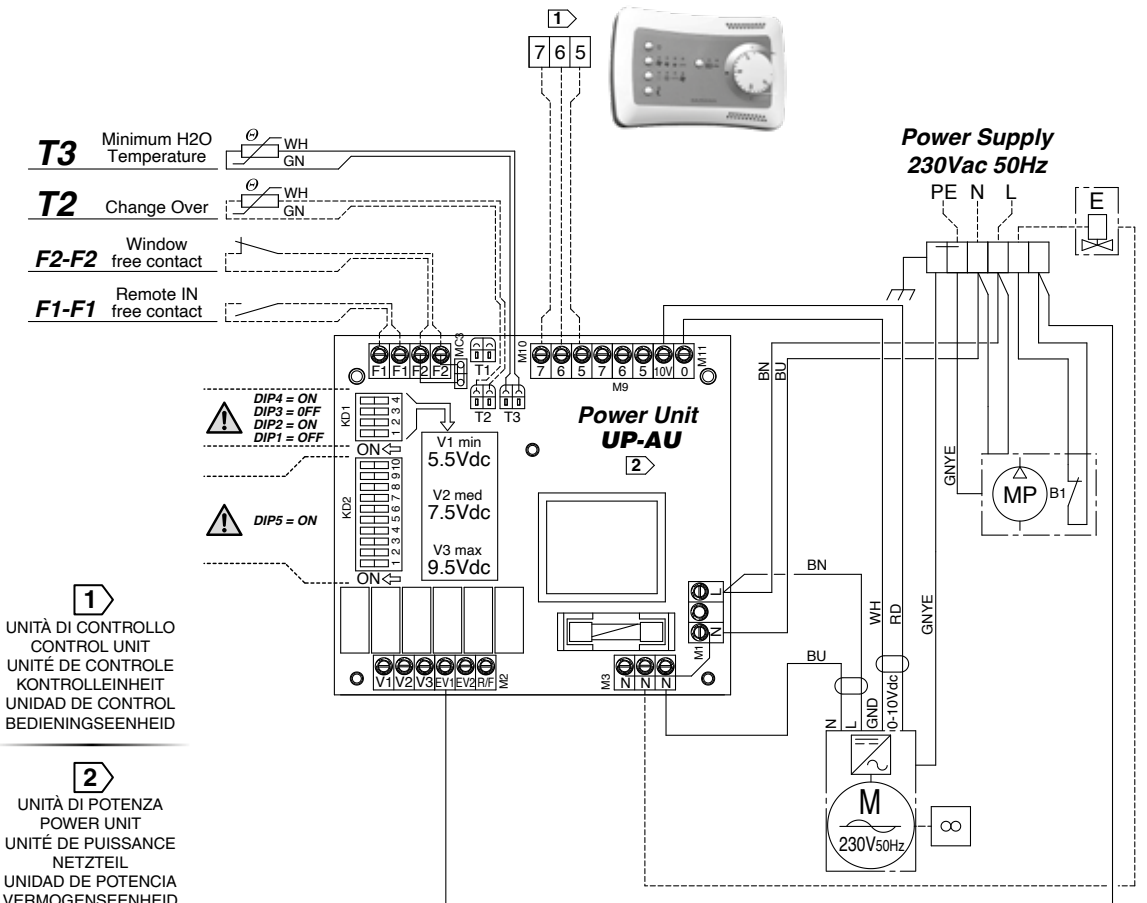
Utilizable con UPE-AU.

- Bedieningspaneel met elektronische thermostaat voor installaties met 2 leidingen:
- handmatige of automatische controle van de ventilatiesnelheid (3 snelheden).
  - thermostatische controle van de ventilator of van 1 klep.
  - handmatige of automatische seizoenomschakeling.
  - uitschakelthermostaat NTC (accessoire).

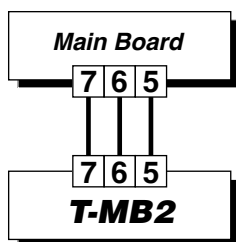
Bruikbaar alleen met UPE-AU.

**PE-ECM**

**SCHEMA ELETTRICO CON COMANDO A PARETE WM-AU**  
**WIRING DIAGRAM WITH WM-AU WALL CONTROL**  
**SCHEMA ELETTRIQUE AVEC COMMANDE MURALE WM-AU**  
**SCHALTPLÄNE FÜR WANDSTEUERUNGEN WM-AU**  
**ESQUEMA ELÉCTRICO CON MANDO DE PARED WM-AU**  
**ELEKTRISCHE SCHEMA'S MET COMMANDE AAN DE MUUR WM-AU**



<b>TYPE</b>	<b>CODE</b>
T-MB2	9066994E 9066994ESW



## NOTE GENERALI



**LEGGERE  
ATTENTAMENTE IL  
MANUALE DEL COMANDO  
COD. 4050329 / 4050334  
PRIMA DI EFFETTUARE  
L'INSTALLAZIONE ED  
USARE IL COMANDO**

**T-MB2** è un comando per installazione a parete.

Utilizzabile solo con UPE-AU o scheda MBE.

**Per le informazioni sulle funzionalità del comando e le istruzioni riguardo il funzionamento, riferirsi al manuale a corredo del comando T-MB2**

Comando con display TFT 2,4" grafico a colori e termostato elettronico per impianti a 2 e 4 tubi e resistenza elettrica:

- controllo manuale o automatico della velocità di ventilazione (3 velocità)
- controllo termostatico del ventilatore o di 1-2 valvole
- cambio stagionale manuale o automatico
- sonda di minima NTC (accessorio)
- programmazione giornaliera/settimanale avanzata con 3 programmi settimanali preimpostabili
- visualizzazione e modifica dei parametri di funzionamento dell'unità, diagnostica allarmi e info sull'unità
- abilitazione/disabilitazione visualizzazione temperatura ambiente.

## GENERAL NOTES



**CAREFULLY READ  
THE CONTROL MANUAL  
COD. 4050329 / 4050334  
BEFORE STARTING UP  
THE INSTALLATION AND  
USING THE CONTROL**

The **T-MB2** is a wall-mounted control.

To be used with UPE-AU or with MBE Board only.

**For the pieces of information about the control features and the operating instructions, refer to the manual supplied with the T-MB2 control.**

Control with colour graphical TFT 2,4" display and electronic thermostat for 2 and 4 pipe installations and electric heater:

- manual/automatic 3 speed switch
- electronic room thermostat for fan control or for the control of 1-2 valves
- manual/automatic Summer/Winter switch
- optional low temperature cut-out thermostat NTC
- advanced daily/weekly ON/OFF programming with 3 pre-settable weekly programs
- viewing and change of the operating mode parameters of the unit, alarm notification and information related to the unit
- activation/deactivation of the room temperature display.

**NOTES GENERALES**

**LIRE ATTENTIVEMENT LE MANUEL DE LA COMMANDE COD. 4050329 / 4050334 AVANT D'EFFECTUER L'INSTALLATION ET D'UTILISER LA COMMANDE**

**T-MB2** est une commande pour installation murale.

À utiliser avec UPE-AU ou avec régulateur MBE uniquement.

**Pour les informations sur la fonctionnalité de la commande et les instructions relatives au fonctionnement, se référer au manuel fourni avec la commande T-MB2.**

Commande avec écran graphique en couleur TFT 2,4" et thermostat électronique pour installations à 2 et 4 tubes et résistance électrique :

- commutateur 3 vitesses (manuel/automatique)
- contrôle thermostatique du ventilateur ou de 1-2 vannes
- commutateur manuel/automatique été/hiver
- optionnel thermostat de limitation basse de soufflage NTC
- programmation quotidienne/hebdomadaire avancée avec 3 programmes hebdomadaire prééglables
- affichage et modification des paramètres de fonctionnement de l'unité, diagnostics d'alarme et information sur l'unité
- activation/désactivation affichage température ambiante.

**ALLGEMEINE ANMERKUNGEN**

**LESEN SIE AUFMERKSAM DIE STEUERUNGSANLEITUNG COD. 4050329 / 4050334 VOR DER INSTALLATION UND GEBRAUCH DER STEUERUNG**

Das **T-MB2** ist ein Steuergerät für die Wandinstallation. Verwendbar nur mit UPE-AU oder mit MBE-Platine.

**Für die Informationen bezüglich der Funktionalität der Steuerung und die Betriebsanweisungen, Siehe die Montageanleitung mit der Steuerung T-MB2 angeliefert.**

Steuerung mit graphischem Bildschirm TFT 2,4" und elektronischem Thermostat für 2- und 4 Leiter-Anlagen und Heizwiderstand :

- manuelle/automatische Umschaltung zwischen den 3 Ventilator Drehzahlen
- Temperaturregelung vom Ventilator oder von 1-2 Wasserventilen
- manuelle/automatische Umschaltung des saisonalen Zyklus (Sommer - Winter)
- optionaler Mindesttemperaturfühler NTC
- Erweiterte tägliche/wöchentliche Programmierung mit 3 einstellbaren wöchentlichen Programmen
- anzeigen und Bearbeiten der Betriebsparameter der Einheit, Diagnose von Alarmen und Anweisung bezüglich der Einheit
- Aktivierung/Deaktivierung Anzeige Raumtemperatur.

**NOTAS GENERALES**

**HAY QUE LEER ATENTAMENTE EL MANUAL DEL MANDO COD. 4050329 / 4050334 ANTES DE EFECTUAR LA INSTALACIÓN Y DE USAR EL MANDO**

El **T-MB2** es un control para instalaciones de pared.

Utilizable solo con UPE-AU o tarjeta MBE.

**Para las informaciones sobre las funciones del mando y las instrucciones relativas al funcionamiento, referirse al manual entregado con el mando T-MB2.**

Mando con pantalla gráfica a color TFT 2,4" y termostato electrónico para instalaciones de 2 o 4 tubos y resistencia eléctrica:

- conmutación manual/automática de las tres velocidades del ventilador
- control termostático del ventilador o de 1-2 válvulas
- conmutación manual/automática verano/invierno
- sonda de mínima NTC (opcional)
- programación diaria/semanal avanzada con 3 programas semanales preestablecidos
- visualización y modificación de los parámetros de funcionamiento de la unidad, diagnósticos de alarmas y información acerca de la unidad
- habilitación/Desactivación visualización temperatura ambiente.

**ALLGEMENE AANTEKENINGEN**

**LEES ZORGVULDIG DE HANDLEIDING VAN DE BEDIENING CODENR. 4050329 / 4050334 VOORDAT U DE BEDIENING INSTALLEERT EN GEBRUIKT**

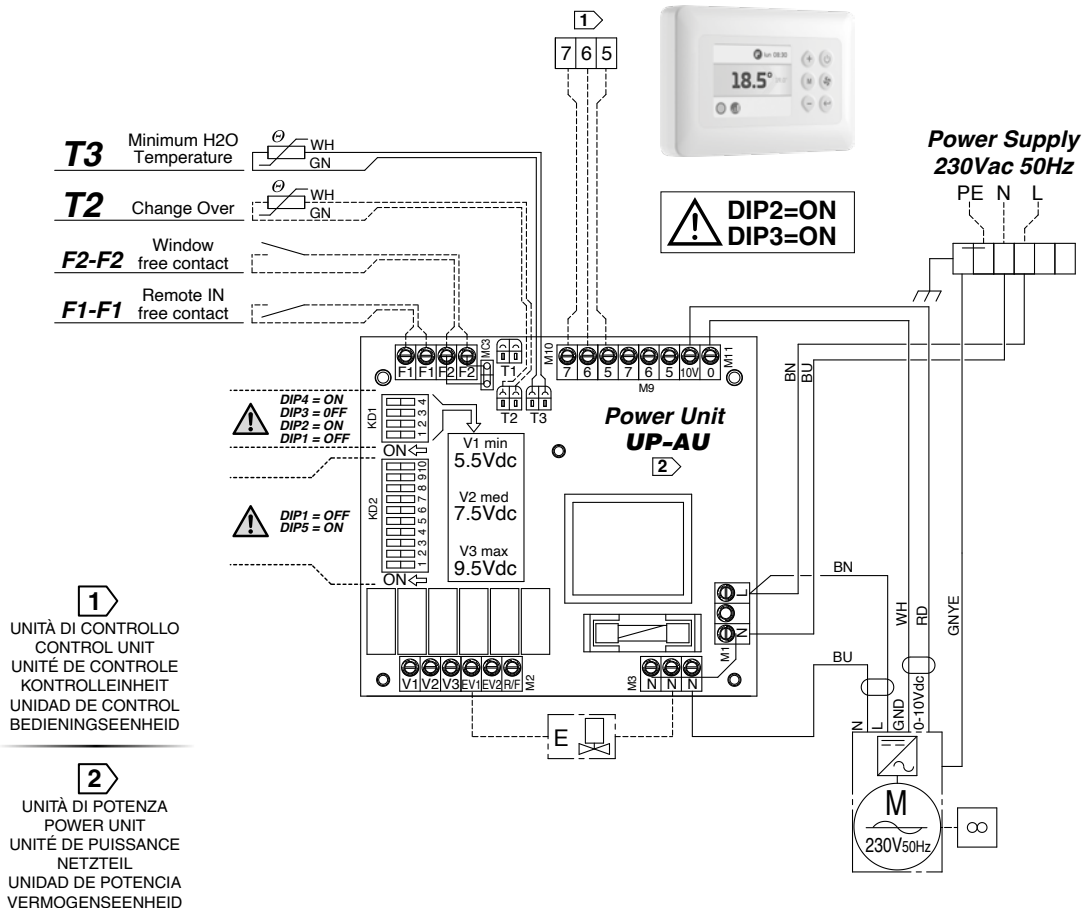
De **T-MB2** is een bediening voor installatie aan de wand. Bruikbaar alleen met UPE-AU of met schakeling MBE.

**Voor informatie over de werking van de bediening en de instructies met betrekking tot de werking verwijzen we naar de handleiding die bij de T-MB2-bediening wordt geleverd.**

Bedieningspaneel met 2,4" TFT grafisch kleurenscherm en elektronische thermostaat voor installaties met 2 en 4 leidingen en elektrische weerstand:

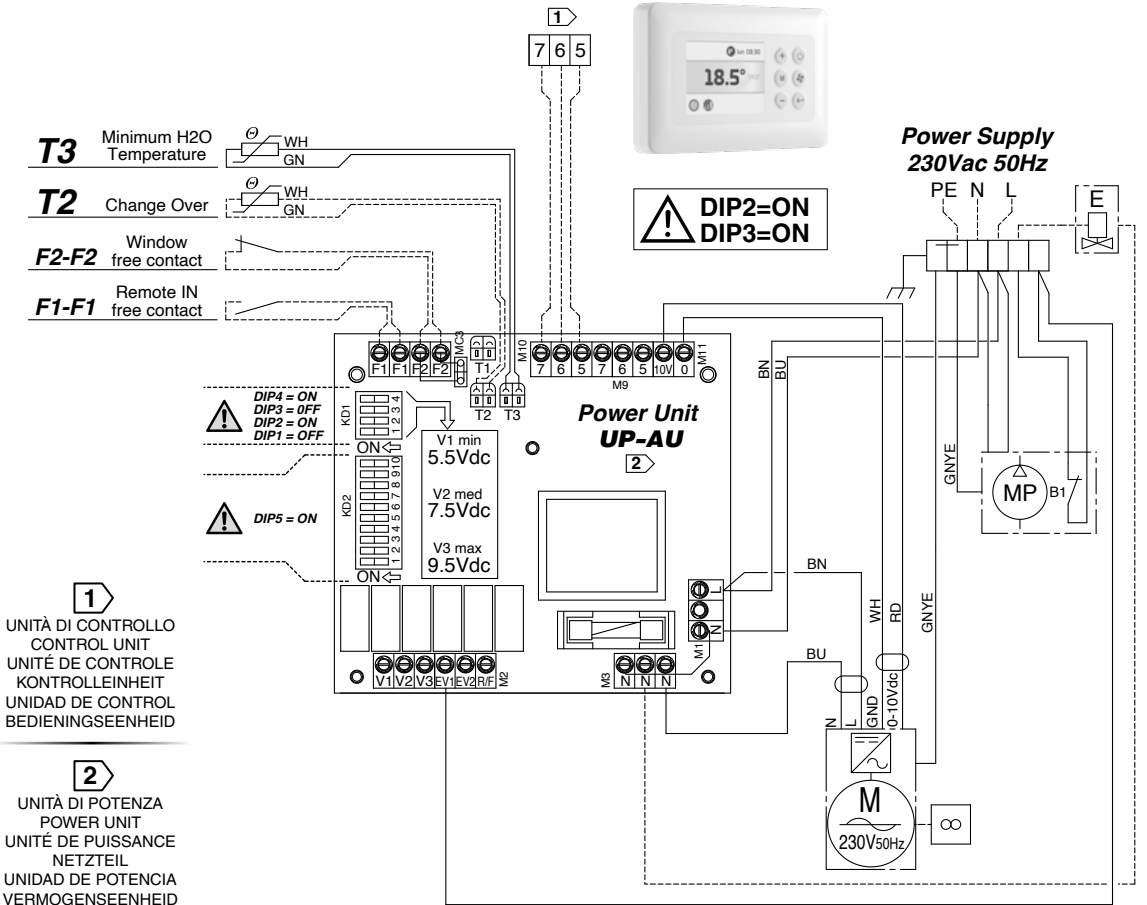
- handmatige of automatische controle van de ventilatie-snelheid (3 snelheden)
- thermostatische controle van de ventilator
- van 1-2 kleppen
- handmatige of automatische seizoenomschakeling
- uitschakelthermostaat NTC (accessoire)
- Geavanceerde dag-/weekprogrammering met 3 vooraf instelbare weekprogramma's
- Weergave en wijziging van de bedrijfsparameters van de eenheid, alarmdiagnose en informatie over de eenheid
- In-/uitschakelen van de weergave van de kamertemperatuur.

**SCHEMA ELETTRICO CON COMANDO A PARETE T-MB2 CON UPE-AU**  
**WIRING DIAGRAM WITH T-MB2 WALL CONTROL WITH UPE-AU**  
**SCHEMA ELETRIQUE AVEC COMMANDE MURALE T-MB2 AVEC UPE-AU**  
**SCHALTPLÄNE FÜR WANDSTEUERUNGEN T-MB2 MIT UPE-AU**  
**ESQUEMA ELÉCTRICO CON MANDO DE PARED T-MB2 CON UPE-AU**  
**ELEKTRISCHE SCHEMA'S MET COMMANDO AAN DE MUUR T-MB2 MET UPE-AU**



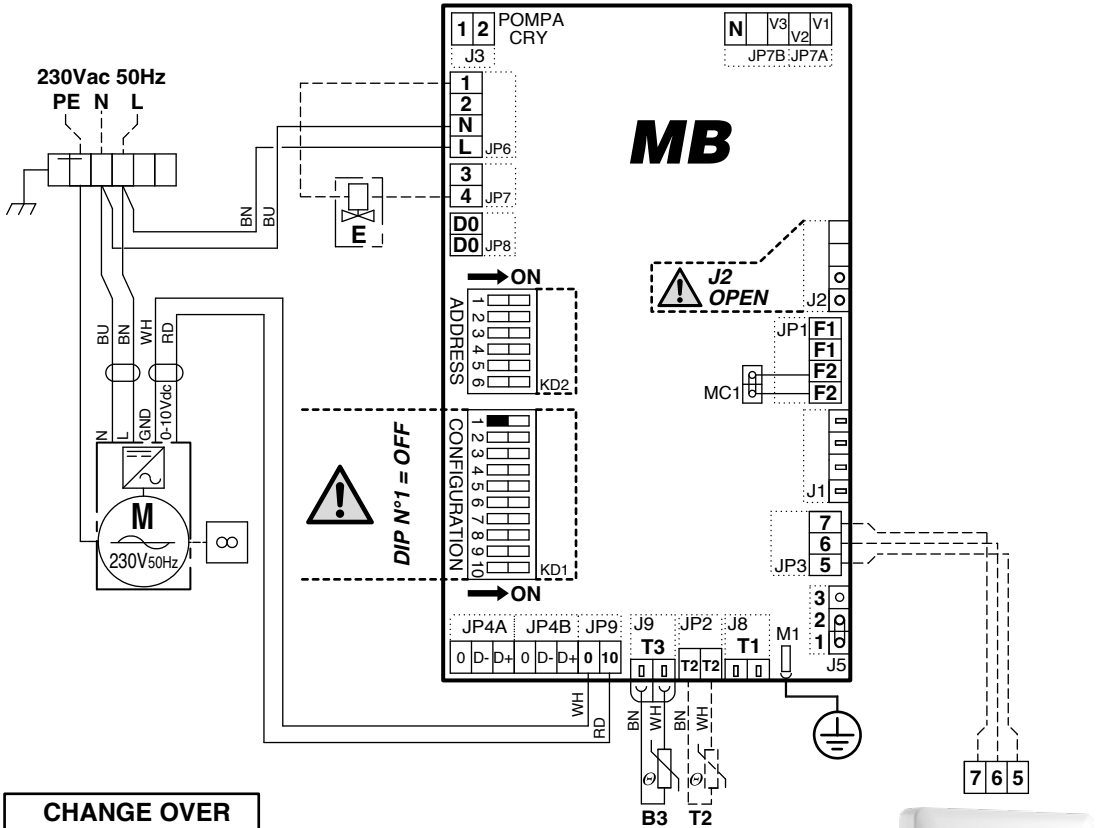


**SCHEMA ELETTRICO CON COMANDO A PARETE T-MB2 CON UPE-AU**  
**WIRING DIAGRAM WITH T-MB2 WALL CONTROL WITH UPE-AU**  
**SCHEMA ELETRIQUE AVEC COMMANDE MURALE T-MB2 AVEC UPE-AU**  
**SCHALTPLÄNE FÜR WANDSTEUERUNGEN T-MB2 MIT UPE-AU**  
**ESQUEMA ELÉCTRICO CON MANDO DE PARED T-MB2 CON UPE-AU**  
**ELEKTRISCHE SCHEMA'S MET COMMANDO AAN DE MUUR T-MB2 MET UPE-AU**



# RE-ECM

**SCHEMA ELETTRICO CON COMANDO A PARETE T-MB2 con MBE**  
**WIRING DIAGRAM WITH T-MB2 WALL CONTROL WITH MBE**  
**SCHEMA ÉLECTRIQUE AVEC COMMANDE MURALE T-MB2 AVEC MBE**  
**SCHALTPLÄNE FÜR WANDSTEUERUNGEN T-MB2 MIT MBE**  
**ESQUEMA ELÉCTRICO CON MANDO DE PARED T-MB2 CON MBE**  
**ELEKTRISCHE SCHEMA'S MET COMMANDO AAN DE MUUR T-MB2 MET MBE**



**CHANGE OVER**

**TH20<20°C**

- ESTATE
- SUMMER
- ETE
- SOMMER
- VERANO
- ZOMER

**TH20>30°C**

- INVERNO
- WINTER
- HIVER
- WINTER
- INVIERNO
- WINTER

**TH20<30°C**  
**TH20>20°C**

- SOLO VENTILAZIONE
- FAN ONLY
- VENTILATION SEULE
- NUR BELUFTUNG
- SOLO VENTILACION
- ALLEEN VENTILATIE

**JP2**  
**T2T2**

**T2**

**! DIP2=OFF  
DIP3=ON**



**T-MB2**

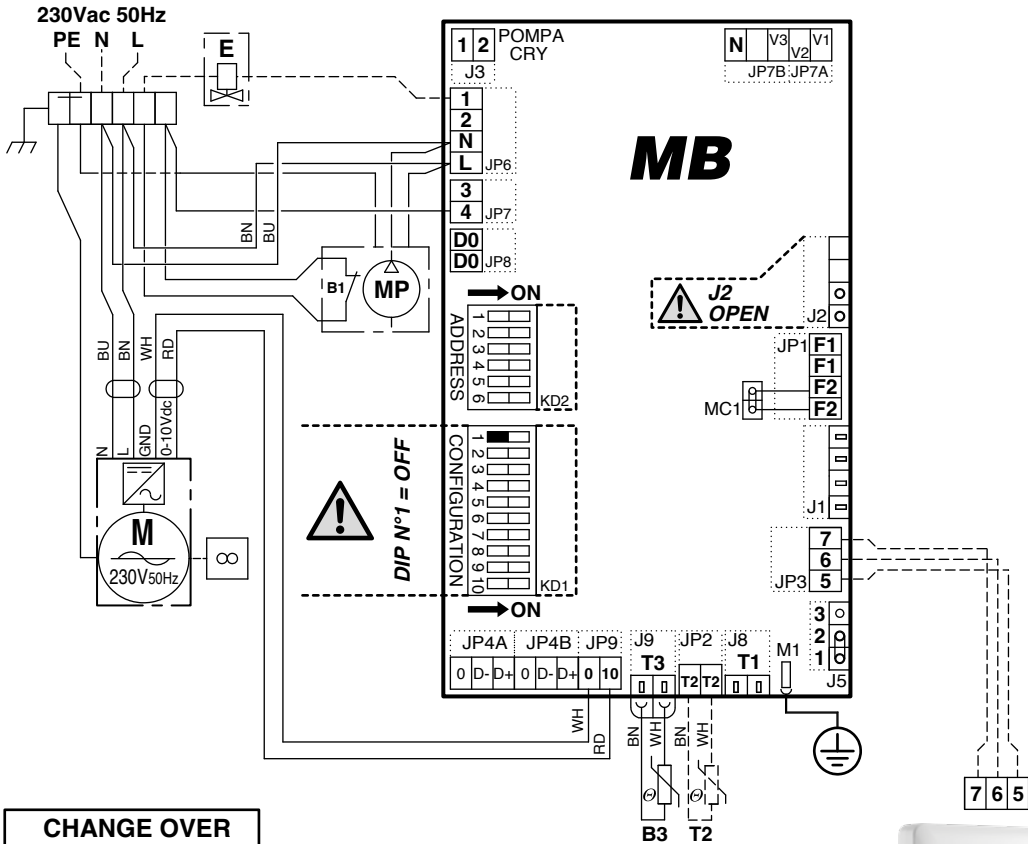
**! ATTENZIONE  
ATTENTION  
ATTENTION  
ACHTUNG  
ATENCIÓN  
OPGELET**

**T-MB2:**

**Programmaz. OBBLIGATORIA**  
(vedi pagine seguenti)  
**MANDATORY Setting**  
(see next pages)  
**Programmation OBLIGATOIRE**  
(voir pages suivantes)  
**OBLIGATORISCHEN Programmierung**  
(siehe nächste Seiten)  
**Programación OBLIGATORIA**  
(véanse las siguientes páginas)  
**Programmering VERPLICHT**  
(zie volgende pagina's)

- Slu1 = **5V**
- SCu2 = **6.5V**
- SHu3 = **10V**
- LLSI = **5V**
- HLSI = **10V**
- LLSE = **5V**
- HLSE = **10V**

**SCHEMA ELETTRICO CON COMANDO A PARETE T-MB2 CON MBE**  
**WIRING DIAGRAM WITH T-MB2 WALL CONTROL WITH MBE**  
**SCHEMA ELECTRIQUE AVEC COMMANDE MURALE T-MB2 AVEC MBE**  
**SCHALTPLÄNE FÜR WANDSTEUERUNGEN T-MB2 MIT MBE**  
**ESQUEMA ELÉCTRICO CON MANDO DE PARED T-MB2 CON MBE**  
**ELEKTRISCHE SCHEMA'S MET COMANDO AAN DE MUUR T-MB2 MET MBE**



**CHANGE OVER**

**TH20<20°C**

- ESTATE
- SUMMER
- ETE'
- SOMMER
- VERANO
- ZOMER

**TH20>30°C**

- INVERNO
- WINTER
- HIVER
- WINTER
- INVIERNO
- WINTER

**TH20<30°C**  
**TH20>20°C**

- SOLO VENTILAZIONE
- FAN ONLY
- VENTILATION SEULE
- NUR BELÜFTUNG
- SOLO VENTILACION
- ALLEEN VENTILATIE

**! DIP2=OFF**  
**! DIP3=ON**



**T-MB2**

**! ATTENZIONE**  
**! ATTENTION**  
**! ACHTUNG**  
**! ATENCIÓN**  
**! OPGELET**

**T-MB2:**

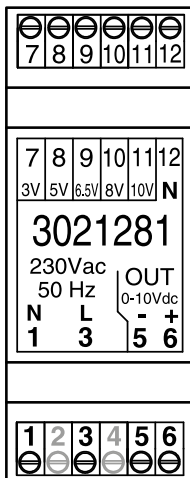
- Programmaz. OBBLIGATORIA** (vedi pagine seguenti)
- MANDATORY Setting** (see next pages)
- Programmation OBLIGATOIRE** (voir pages suivantes)
- OBLIGATORISCHEN Programmierung** (siehe nächste Seiten)
- Programación OBLIGATORIA** (véanse las siguientes páginas)
- Programmering VERPLICHT** (zie volgende pagina's)

- Slu1 = **5V**
- SCu2 = **6.5V**
- SHu3 = **10V**
- LLSI = **5V**
- HLSI = **10V**
- LLSE = **5V**
- HLSE = **10V**

<b>TYPE</b>	<b>CODE</b>
T2T	9060174



<b>TYPE</b>
<b>ADC CONVERTER</b>



**COMBINAZIONE OBBLIGATORIA**  
**MANDATORY COMBINATION**  
**COMBINAISON REQUISE**  
**KOMBINATION ERFORDERLICH**  
**COMBINACIÓN OBLIGATORIA**  
**VERPLICHTE COMBINATIE**

*Pannello comandi  
con termostato elettronico  
per impianti a 2 tubi:*

- controllo manuale della velocità di ventilazione (3 velocità).
- controllo termostatico del ventilatore o di 1 valvola.
- cambio stagionale manuale.

*Control panel  
with electronic room thermostat  
for 2 tube installations:*

- manual 3 speed switch.
- electronic room thermostat for fan control or for the control of 1 valve.
- manual Summer/Winter switch.

Boîtier de commande avec thermostat électronique pour installations à 2 tubes:

- commutateur 3 vitesses (manuel).
- controle thermostatique du ventilateur or de 1 vanne.

- commutateur manuel été/hiver.

Bedientafel mit elektronischem Thermostat für Anlagen mit 2 Leitern:

- manuelle Umschaltung zwischen den 3 Ventilator Drehzahlen.
- Temperaturregelung vom Ventilator oder von 1 Wasserventil.
- manuelle Umschaltung des saisonalen Zyklus (Sommer - Winter).

Panel de mandos con termostato electrónico para instalaciones con 2 tubos:

- conmutación manual de las 3 velocidades del ventilador.
- control termostático del ventilador o de 1 válvula.
- conmutación manual verano/invierno.

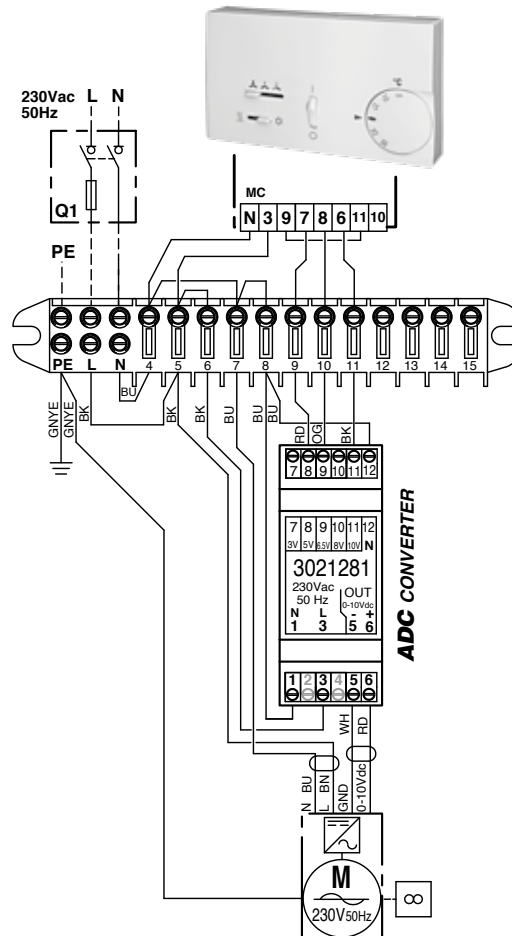
Bedieningspaneel met elektronische thermostaat voor installaties met 2 leidingen:

- handmatige controle van de ventilatiesnelheid (3 snelheden).
- thermostatische controle van de ventilator of van 1 klep.
- handmatige seizoenomschakeling.

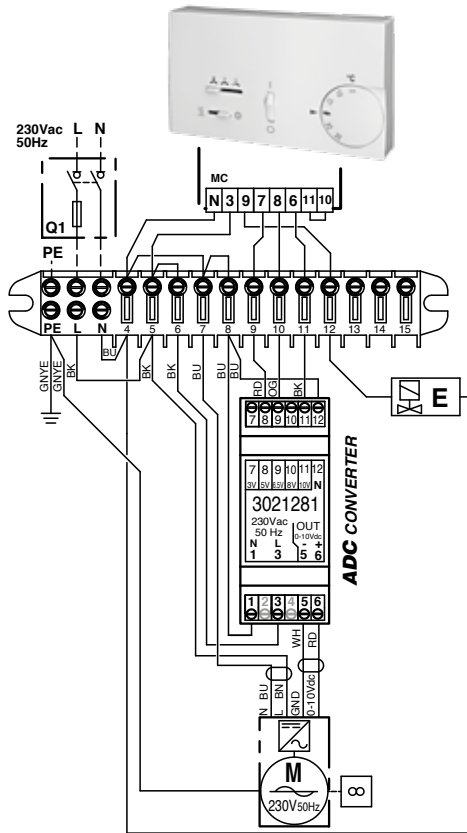
# T2T

## SCHEMA ELETTRICO / WIRING DIAGRAM / SCHEMA ELETTRIQUE SCHALTPLÄNE / ESQUEMA ELÉCTRICO / ELEKTRISCHE SCHEMA'S

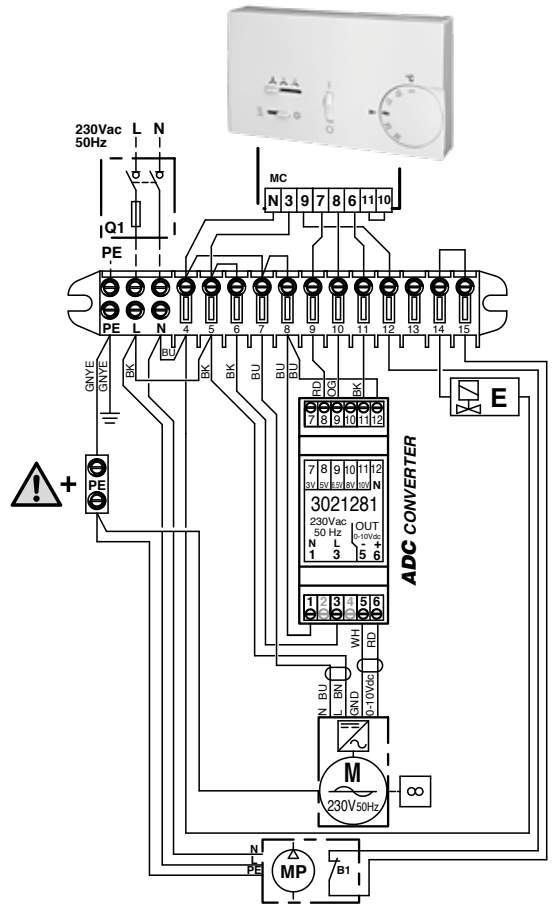
**Termostatazione sul motore / Thermostatic control on the motor / Thermostat sur le moteur  
Temperaturregelung am Motor / Termostatación sobre el motor / Thermostatische regeling motor**



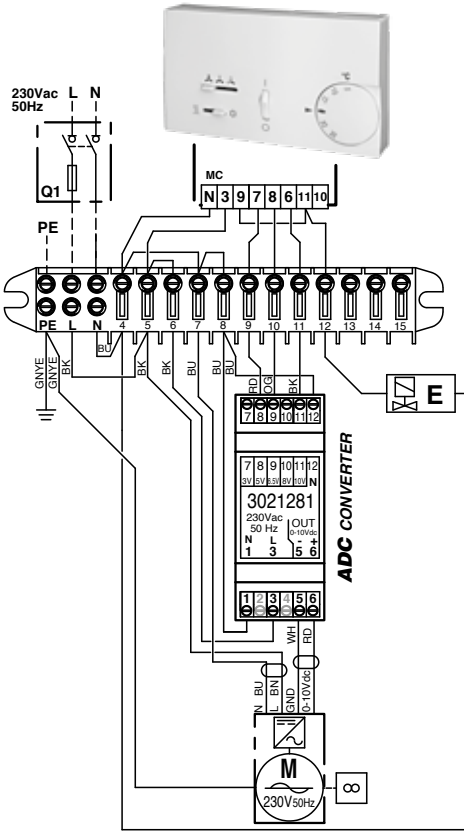
**Termostatazione sulla valvola / Thermostatic control on the valve**  
**Thermostatisation sur la vanne / Temperaturregelung der Ventile**  
**Termostatación sobre la válvula / Thermostatische regeling klep**



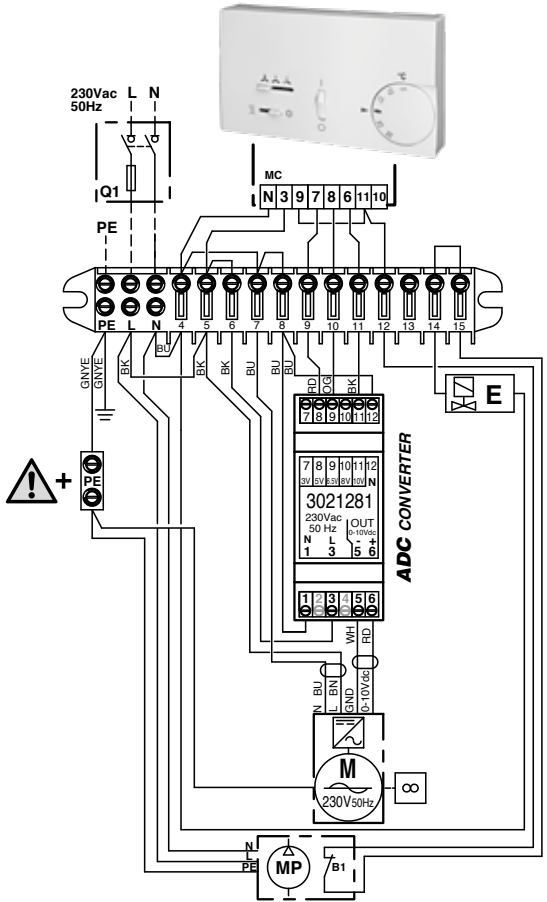
**+ Pompa / Pump / Pompe / Pumpe / Bomba / Pomp**



**Termostatazione contemporanea della valvola e del motore / Simultaneous thermostatic control on the valve and motor**  
**Thermostation simultanée de la vanne et du moteur / Gleichzeitige Temperaturregelung der Ventile und des Motors**  
**Termostatación de la válvula y del motor al mismo tiempo / Gelijktijdige thermostatische regeling klep en motor**

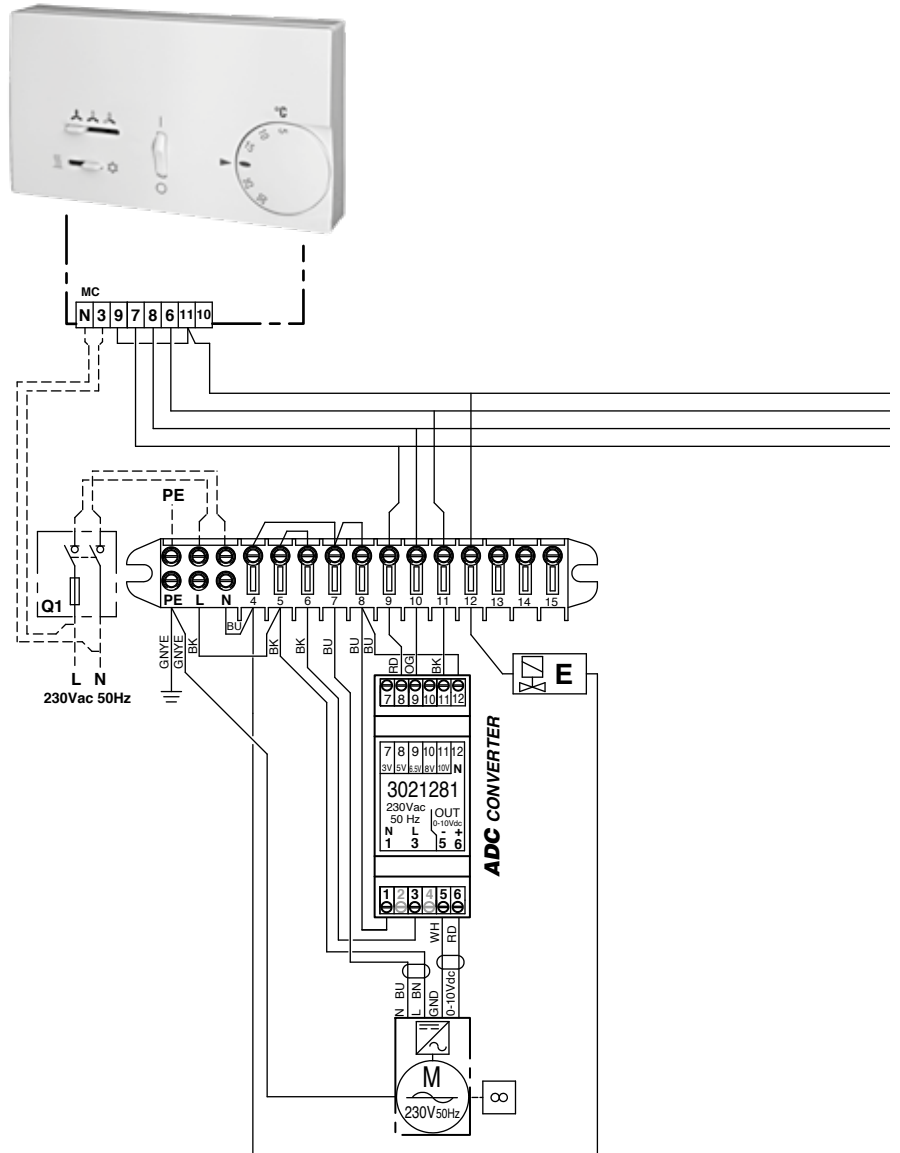


+ Pompa / Pump / Pompe / Pumpe / Bomba / Pomp



**CONTROLLO DI PIÙ UNITÀ CON UN SINGOLO COMANDO**  
**MULTI UNITS CONTROL BY A SINGLE REMOTE CONTROL**  
**CONTRÔLER PLUSIEURS APPAREILS AVEC UNE SEULE COMMANDE**

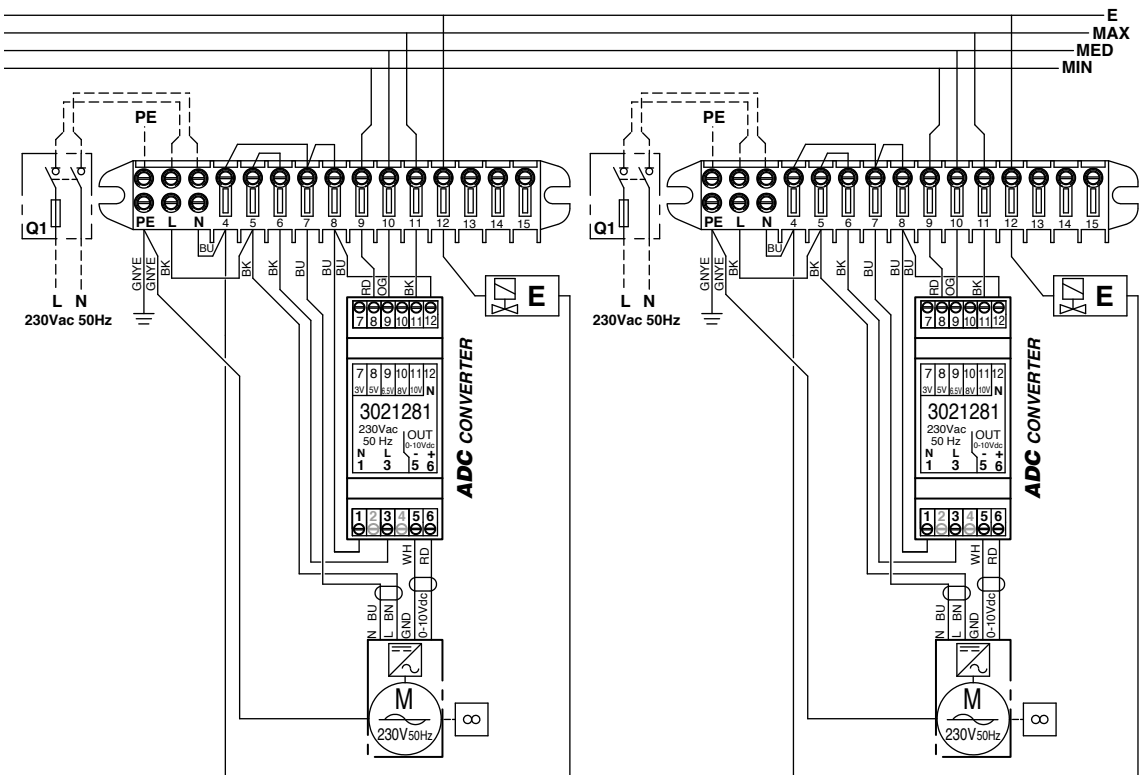
**T2T**



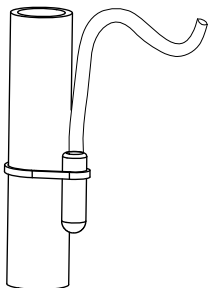


**STEUERUNG MEHRERER GERÄTE MIT EINEM EINZIGEN BEFEHL**  
**CONTROL DE VARIAS UNIDADES CON UN MANDO ÚNICO**  
**CONTROLE VAN MEERDERE EENHEDEN MET ÉÉN ENKEL COMMANDO**

**T2T**



## NTC



**NTC** - Cod. 3021090

### SONDA DI MINIMA

Da posizionare sul collettore di entrata.

Abbinabile ai comandi:  
**WM-TQR, WM-AU, T-MB2.**

Per il collegamento al comando, il cavo della sonda NTC deve essere separato dai conduttori di potenza.

Durante il funzionamento invernale arresta l'elettroventilatore quando la temperatura dell'acqua è inferiore ai 28 °C, e lo fa ripartire quando questa raggiunge i 33 °C.

**NTC** - Code 3021090

### LOW TEMPERATURE CUT-OUT THERMOSTAT

To be placed on manifold entry.

For use with control units:  
**WM-TQR, WM-AU, T-MB2.**

When connecting the control, the NTC probe cable must be separated from the power supply wires.

During winter operation stops the fan when the water temperature drops below 28 °C and starts it up again when the temperature reaches 33 °C.

## TMM



**TMM** - Cod. 9053048

### SONDA DI MINIMA

Da posizionare in contatto con il tubo di alimentazione.

Abbinabile ai comandi:  
**WM-3V, WM-T.**

Valido per apparecchi funzionanti unicamente in inverno.

Arresta l'elettroventilatore quando la temperatura dell'acqua è inferiore ai 30 °C, e lo fa ripartire quando questa raggiunge i 38 °C.

**TMM** - Code 9053048

### LOW TEMPERATURE CUT-OUT THERMOSTAT

Position in contact with the water supply pipe.

For use with control units:  
**WM-3V, WM-T.**

Valid for winter mode operation only.

Stops the fan when the water temperature drops below 30 °C and starts it up again when the temperature reaches 38 °C.

## CH 15-25



**CH 15-25** - Cod. 9053049

### CHANGE-OVER

Cambio stagionale automatico da posizionare in contatto con il tubo di alimentazione.

Solamente per impianti a due tubi (non utilizzabile con la valvola a 2 vie).

Abbinabile ai comandi:  
**WM-TQR.**

**CH 15-25** - Code 9053049

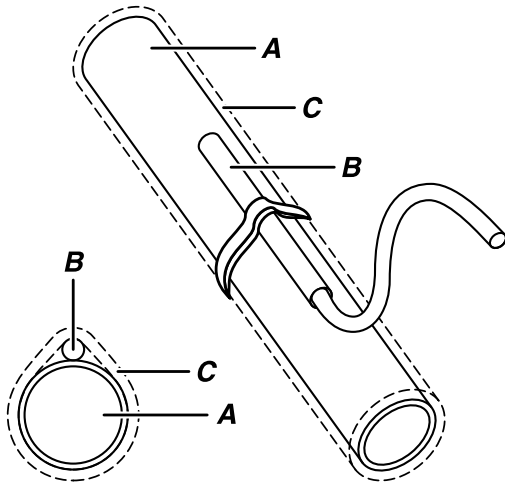
### CHANGE-OVER

Automatic summer/winter switch to be installed in contact with the water circuit (for 2-tube installations only).

Only for 2 pipe installations (not to be used with 2 way valve).

For use with control units:  
**WM-TQR.**

<p><b>NTC - Code 3021090</b></p> <p><b>SONDE DE TEMPÉRATURE MINIMUM</b></p> <p><i>Pour être placé sur le collecteur entrée.</i></p> <p>Associable aux commandes: <b>WM-TQR, WM-AU, T-MB2.</b></p> <p><i>Pour le raccordement à la commande, le câble de la sonde NTC doit être séparé des câbles de puissance.</i></p> <p><i>Pendant le fonctionnement hiver arrête le ventilateur quand la température de l'eau est inférieure à 28 °C et le fait repartir quand elle atteint 33 °C.</i></p>	<p><b>NTC - Art. Nr. 3021090</b></p> <p><b>MINDEST-TEMPERATURFÜHLER</b></p> <p><i>Am 3 Wegeventil am Vorlauf zu positionieren.</i></p> <p><i>Kombinierbar mit den Steuerungen: WM-TQR, WM-AU, T-MB2.</i></p> <p><i>Für den Anschluss an die Steuerung muss das Kabel des Fühlers NTC von den Leistungsleitungen getrennt sein.</i></p> <p><i>Der Fühler hält bei Winterbetrieb den Ventilator an, wenn die Temperatur des Wassers unter 28 °C beträgt und setzt ihn wieder in Betrieb, wenn sie 33 °C erreicht hat.</i></p>	<p><b>NTC - Cód. 3021090</b></p> <p><b>SONDA DE MÍNIMA</b></p> <p><i>Para colocar en el colector de entrada.</i></p> <p><i>Combinable con los dispositivos de accionamiento: WM-TQR, WM-AU, T-MB2.</i></p> <p><i>Para la conexión al mando, el cable de la sonda NTC debe separarse de los conductores de potencia.</i></p> <p><i>Durante el funcionamiento en invierno para el electroventilador cuando la temperatura del agua es inferior a 28 °C y lo vuelve a poner en marcha cuando esta alcanza los 33 °C.</i></p>	<p><b>NTC - Code 3021090</b></p> <p><b>UITSCHAKEL-THERMOSTAAT</b></p> <p><i>Te plaatsen op de collector bij de ingang.</i></p> <p><i>Combinerend met de bedieningen: WM-TQR, WM-AU, T-MB2.</i></p> <p><i>Voor de aansluiting op de besturing, moet de kabel van de NTC-sonde gescheiden zijn van de stroomdraden.</i></p> <p><i>Tijdens de wintercyclus schakelt hij de elektroventilator uit als de temperatuur van het water minder dan 28 °C bedraagt, en opnieuw inschakelt als de temperatuur 33 °C bereikt.</i></p>
<p><b>TMM - Code 9053048</b></p> <p><b>SONDE DE TEMPÉRATURE MINIMUM</b></p> <p><i>Doit être placée en contact avec le tuyau d'alimentation.</i></p> <p>Associable aux commandes: <b>WM-3V, WM-T.</b></p> <p><i>Valide pour des appareils fonctionnant uniquement en hiver.</i></p> <p><i>Arrête le ventilateur quand la température de l'eau est inférieure à 30 °C et le fait repartir quand elle atteint 38 °C.</i></p>	<p><b>TMM - Art. Nr. 9053048</b></p> <p><b>MINDEST-TEMPERATURFÜHLER</b></p> <p><i>Diese Sonde wird in Kontakt mit dem Zuleitungsrohr angebracht.</i></p> <p><i>Kombinierbar mit den Steuerungen: WM-3V, WM-T.</i></p> <p><i>Gültig nur für den Heizbetrieb.</i></p> <p><i>Stoppt den Elektroventilator, wenn die Wassertemperatur unter 30 °C liegt und setzt ihn wieder in Gang, wenn sie 38 °C erreicht.</i></p>	<p><b>TMM - Cód. 9053048</b></p> <p><b>SONDA DE MÍNIMA</b></p> <p><i>A colocar en contacto con el tubo de alimentación.</i></p> <p><i>Combinable con los dispositivos de accionamiento: WM-3V, WM-T.</i></p> <p><i>Vale para aparatos que funcionan sólo en invierno.</i></p> <p><i>Detiene el electro-ventilador cuando la temperatura del agua es inferior a los 30 °C y lo pone de nuevo en marcha cuando la temperatura alcanza los 38 °C.</i></p>	<p><b>TMM - Code 9053048</b></p> <p><b>UITSCHAKEL-THERMOSTAAT</b></p> <p><i>Moet in contact met de voedings-leiding geplaatst worden.</i></p> <p><i>Combinerend met de bedieningen: WM-3V, WM-T.</i></p> <p><i>Alleen van toepassing voor apparaten die alleen op wintercyclus werken.</i></p> <p><i>Schakelt de elektroventilator uit wanneer de watertemperatuur minder dan 30 °C bedraagt, en schakelt hem weer in als de temperatuur 38 °C bereikt.</i></p>
<p><b>CH 15-25 - Code 9053049</b></p> <p><b>CHANGE-OVER</b></p> <p><i>Commutateur saisonnier automatique à installer en contact avec le tube d'alimentation.</i></p> <p><i>Uniquement pour installations à 2 tubes (non compatible avec la vanne à 2 voies).</i></p> <p>Associable aux commandes: <b>WM-TQR.</b></p>	<p><b>CH 15-25 - Art. Nr. 9053049</b></p> <p><b>CHANGE-OVER</b></p> <p><i>Automatischer Saisonwechsel, in Kontakt mit dem Wasserrohr zu installieren.</i></p> <p><i>Nur für 2-Leiter-Anlagen (nicht verwendbar mit dem 2-Wege-Ventil).</i></p> <p><i>Kombinierbar mit den Steuerungen: WM-TQR.</i></p>	<p><b>CH 15-25 - Cód. 9053049</b></p> <p><b>CHANGE-OVER</b></p> <p><i>Cambio estacional automático que se tiene que colocar en contacto con el conduco de alimentación.</i></p> <p><i>Solo con instalaciones con 2 tubos (no se puede utilizar con la válvula de dos vías).</i></p> <p><i>Combinable con los dispositivos de accionamiento: WM-TQR.</i></p>	<p><b>CH 15-25 - Code 9053049</b></p> <p><b>CHANGE-OVER</b></p> <p><i>Automatische seizoenwisseling die in contact met de voedingsleiding moet worden geplaatst.</i></p> <p><i>Enkel voor installaties met twee leidingen (not to be used with 2 way valve).</i></p> <p><i>Combinerend met de bedieningen: WM-TQR.</i></p>

**T2****T2** - Cod. 9025310**SONDA T2  
PER CHANGE-OVER**

Solamente sui ventilconvettori in esecuzione per impianti a due tubi, la commutazione estate/inverno può avvenire in modo automatico applicando, sulla tubazione acqua che alimenta la batteria, la sonda Change-Over T2 (opzionale). La sonda va posizionata prima della valvola a tre vie.

In base alla temperatura rilevata dalla sonda, l'apparecchio si predisponde in funzionamento estivo o invernale. Nel caso di utilizzo della sonda T2 in installazioni con unità Master e Slave, la sonda T2 deve essere montata su tutti gli apparecchi.

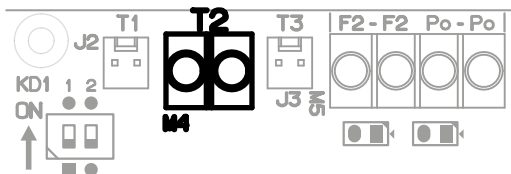
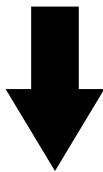
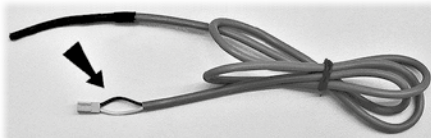
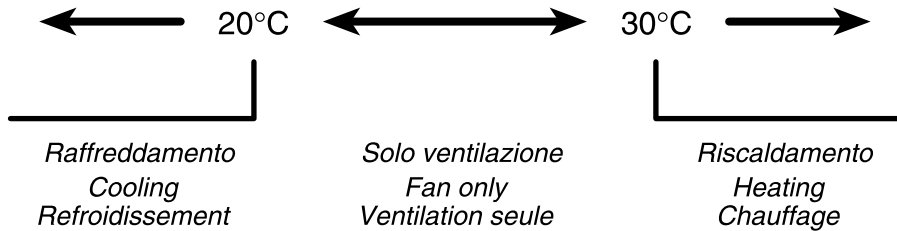
A = Tubazione acqua  
B = Sonda  
C = Isolante anticondensa

**T2** - Code 9025310**CHANGE-OVER  
PROBE T2**

Only on the fan coil units designed for two-pipe systems, the heating/cooling changeover can be performed automatically by installing, on the water pipe supplying the coil, the Change Over probe T2 (optional). The probe should be installed before the three-way valve.

Based on the temperature measured by the probe, the appliance will switch to heating or cooling operation. If using probe T2 in installations with Master and Slave units, probe T2 must be fitted on all the appliances.

A = Water pipe  
B = Probe  
C = Anti-condensation insulation

**Logica di funzionamento con sonda T2****Operating logic with probe T2****Logique de fonctionnement avec la sonde T2****Sonda T2**

TIPO: NTC 10K Ohm  
(25 °C = 10000 Ohm)

Eliminare il connettore e collegare i due fili ai morsetti T2 della scheda.

Lunghezza sonda 1800 mm.

**Probe T2**

TYPE: NTC 10K Ohm  
(25 °C = 10000 Ohm)

Remove the connector and connect the two wires to terminals T2 on the board.

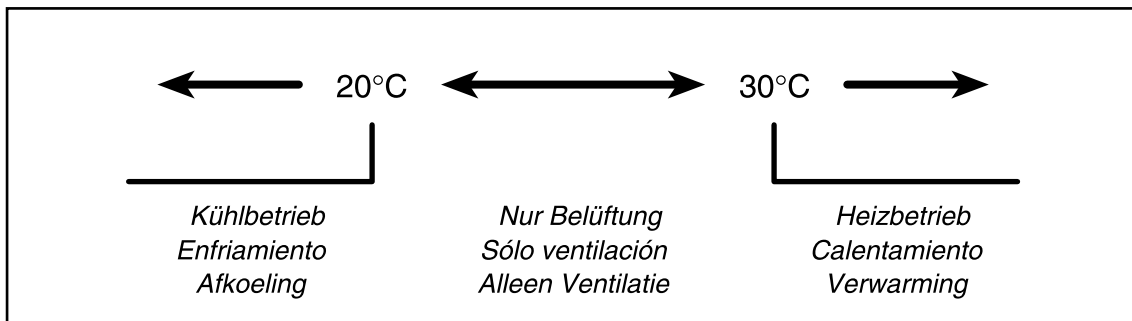
Probe length 1800 mm.

<p><b>T2</b> - Code 9025310</p> <p><b>SONDE T2 POUR CHANGE-OVER</b></p> <p>Seulement sur les ventilo-convecteurs pour installations à deux tubes, la commutation été/hiver peut se faire automatiquement en appliquant, sur la tuyauterie eau qui alimente la batterie, la sonde Change Over T2 (option). <u>La sonde doit être placée avant la vanne à trois voies.</u></p> <p>Selon la température relevée par la sonde, l'appareil se met en fonctionnement été ou hiver. Si on utilise la sonde T2 dans des installations avec Unités Maître et Esclaves la sonde T2 doit être montée sur tous les appareils.</p> <p><b>A</b> = Tuyauterie eau <b>B</b> = Sonde <b>C</b> = Isolante anti-condensation</p>	<p><b>T2</b> - Art. Nr. 9025310</p> <p><b>FÜHLER T2 FÜR CHANGE-OVER</b></p> <p>Bei den Klimakonvektoren in 2-Leiter-Ausführung kann die Umschaltung zwischen Kühl-/Heizbetrieb automatisch erfolgen, indem an der Wasser-leitung zum Register ein Change Over-Fühler T2 (Option) angebracht wird. <u>Dieser Fühler muss dem 3-Wege-Ventil vorgeschaltet werden.</u></p> <p>Je nach der von dem Fühler gemessenen Temperatur stellt sich das Gerät auf Kühl- oder Heizbetrieb. Falls ein Fühler T2 in einer Installation mit Master und Slave-Gerät verwendet wird, muss der Fühler T2 an allen Geräten montiert werden.</p> <p><b>A</b> = Rohrleitung <b>B</b> = Fühler <b>C</b> = Anti-Beschlag-Isolierung</p>	<p><b>T2</b> - Cód. 9025310</p> <p><b>SONDA T2 PARA CHANGE-OVER</b></p> <p>Sólo en los ventiladores convectores en realización para instalaciones de dos tubos, la conmutación verano/invierno puede suceder de modo automático aplicando, sobre el conducto de agua que alimenta la batería, la sonda Change Over T2 (opcional). <u>La sonda se coloca antes que la válvula de tres vías.</u></p> <p>En base a la temperatura registrada por la sonda, el aparato se predispone en funcionamiento verano o invierno. En caso de que se use la sonda T2 en instalaciones con unidad Master y Slave, la sonda T2 debe montarse en todos los aparatos.</p> <p><b>A</b> = Conducto de agua <b>B</b> = Sonda <b>C</b> = Aislante anticondensación</p>	<p><b>T2</b> - Code 9025310</p> <p><b>T2-SONDE VOOR CHANGE-OVER</b></p> <p>Uitsluitend voor de ventilators-convectors voorzien voor installaties met twee buizen, kan de omschakeling zomer/winter automatisch gebeuren door de sonde Change Over T2 (optie) te monteren op de waterleiding die de batterij voedt. <u>De sonde wordt vóór de driewegskleppen gemonteerd.</u></p> <p>In functie van de temperatuur gemeten door de sonde, zal het apparaat zich afstemmen op de zomer- of winterwerking. Wanneer de T2-sonde gebruikt wordt in installaties met eenheden Master en Slave, wordt de T2-sonde gemonteerd op alle apparaten.</p> <p><b>A</b> = Waterleiding <b>B</b> = Sonde <b>C</b> = Condensvrij isolatiemateriaal</p>
---	---	---	---

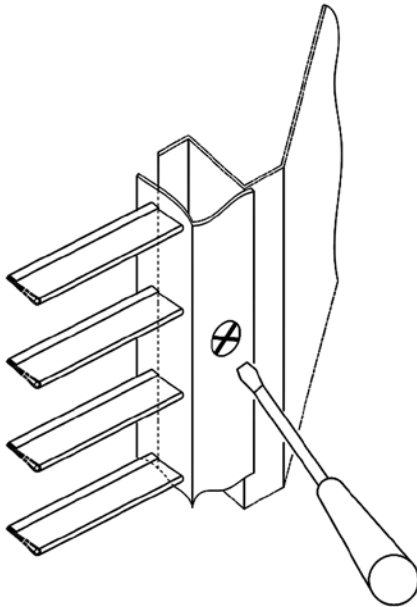
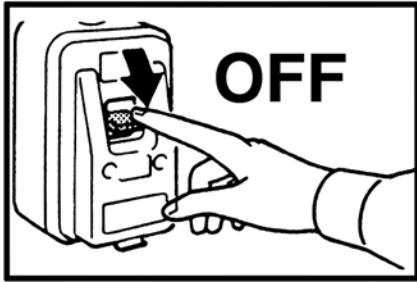
**Funktionslogik mit Fühler T2**

**Lógica de funcionamiento con sonda T2**

**Werkingslogica van de sonde T2**



<p><b>Sonde T2</b></p> <p><b>TYPE: NTC 10K Ohm (25 °C = 10000 Ohm)</b></p> <p>Éliminer le connecteur et raccorder les deux fils aux bornes T2 de la carte.</p> <p>Longueur de la sonde 1800 mm.</p>	<p><b>Fühler T2</b></p> <p><b>Typ: NTC 10K Ohm (25 °C = 10000 Ohm)</b></p> <p>Den Verbinder entfernen und die beiden Drähte an die Klemmen T2 der Platine anschließen.</p> <p>Länge Fühler 1800 mm.</p>	<p><b>Sonda T2</b></p> <p><b>TIPO: NTC 10K Ohm (25 °C = 10000 Ohm)</b></p> <p>Eliminar el conector y conectar los dos hilos a los bornas T2 de la tarjeta.</p> <p>Longitud de la sonda 1800 mm.</p>	<p><b>Sonde T2</b></p> <p><b>TYPE: NTC 10K Ohm (25 °C = 10000 Ohm)</b></p> <p>Elimineer de stekker en sluit beide draden aan op de klemmen T2 van de fiche.</p> <p>Lengte van de sonde 1800 mm.</p>
---	---	---	---



## PULIZIA, MANUTENZIONE, RICAMBI

**ATTENZIONE!**  
PRIMA DI QUALSIASI  
OPERAZIONE DI PULIZIA  
O MANUTENZIONE  
TOGLIERE  
L'ALIMENTAZIONE  
ELETTRICA  
DALL'APPARECCHIO.

*Solo personale addetto alla manutenzione, precedentemente addestrato e qualificato può eseguire le operazioni di manutenzione dell'apparecchio.*

**MOTORE:** i condizionatori montano dei motori di tipo chiuso con cuscinetti autolubrificanti e non richiedono alcun intervento di manutenzione.

**BATTERIA:** le batterie di scambio termico debbono essere mantenute in perfetto stato per garantire le caratteristiche tecniche di progetto. Controllare che il pacco alettato non presenti ostruzioni al passaggio dell'aria. Se necessario pulire utilizzando un getto d'aria. Per accedere alla batteria occorre togliere le griglie di mandata aria agendo sulle viti di fissaggio. Terminate le operazioni di pulizia, ricollocare le griglie assicurandosi che rimangano ben salde.

**RICAMBI:** per l'ordinazione delle parti di ricambio citare sempre il modello dell'apparecchio e la descrizione del componente.

## CLEANING, MAINTENANCE AND SPARE PARTS

**IMPORTANT!**  
BEFORE PERFORMING  
ANY CLEANING  
OR MAINTENANCE  
PLEASE  
BE SURE THAT  
THE ELECTRICAL SUPPLY  
IS ISOLATED.

*Only qualified and previously trained technical personnel is authorized to carry out maintenance operations.*

**MOTOR:** the conditioners mount motors of the closed type with self-lubricating ball bearings that are maintenance free.

**BATTERY:** the heat exchange battery must be kept in a perfect state to maintain the technical characteristics of the project. Please control if the finned part does not present any obstructions at the air passage. If necessary clean it with a low pressure jet of air. To get access to the battery you have to remove the air louvers by means of the two fixing screws. After having terminated the cleaning operations the louvers have to be put into their original position making sure that they are well fixed.

**SPARE PARTS:** if you have to order spare parts, please always cite the model of the appliance and the description of the component.

**NETTOYAGE,  
ENTRETIEN ET PIÈCES  
DE RECHANGE**

**REINIGUNG,  
WARTUNG UND  
ERSATZTEILE**

**LIMPIEZA,  
MANTENIMIENTO  
Y REPUESTOS**

**SCHOONMAAK,  
ONDERHOUD,  
WISSELSTUKKEN**

**ATTENTION!**

**AVANT D'EFFECTUER  
TOUTE OPERATION  
DE NETTOYAGE  
OU D'ENTRETIEN  
IL FAUT S'ASSURER  
QUE L'APPAREIL  
N'EST PAS SOUS TENSION.**

*Uniquement les techniciens  
précédemment formés,  
qualifiés et autorisés  
peuvent effectuer l'entretien  
de l'appareil.*

**MOTOR:** les conditionneurs  
sont équipés de moteurs de  
type fermé avec des roulements  
à billes autolubrifiants qui  
ne demandent aucun entretien.

**BATTERIE:** la batterie d'échange  
thermique doit être maintenue  
en parfait état pour garantir  
les caractéristiques techniques  
de l'appareil. Il faut contrôler  
régulièrement si les ailettes  
des batteries ne présentent pas  
des obstructions au passage  
de l'air et si nécessaire,  
les nettoyer avec un jet d'air.  
Pour accéder à la batterie, il faut  
enlever les grilles de diffusion  
d'air en agissant avec un tourne-  
vis sur les vis de fixation  
des grilles. Après avoir terminé  
les opérations de nettoyage,  
remettre en place les grilles  
en s'assurant  
de leur parfaite fixation.

**PIÈCES DE RECHANGE:** pour  
commander toute pièce  
de rechange, il faut toujours  
indiquer le modèle de l'appareil  
et la description de la pièce.

**ACHTUNG!**

**VOR JEDER REINIGUNG  
ODER WARTUNG  
MUSS DAS GERÄT  
VON DER  
SPANNUNGSQUELLE  
GETRENNT  
WERDEN.**

*Nur vorher geschultes  
und qualifiziertes Fachpersonal  
kann die Wartung am Gerät  
vornehmen.*

**MOTOR:** in die Klimageräte  
werden geschlossene Motoren  
mit selbstschmierenden  
Kugellagern eingebaut. Daher  
sind sie praktisch wartungsfrei.

**REGISTER:** das Wärmeaustauscher-  
register muss in perfektem  
Zustand gehalten werden, damit  
die technischen Eigenschaften  
des Gerätes garantiert bleiben.  
Prüfen Sie, ob das Rippenpaket  
des Luftdurchlasses  
Verstopfungen aufweist.  
Bei Bedarf kann es mit einem  
Luftstrahl gereinigt werden.  
Zugang zum Register erhält man  
indem man die Luftaustrittsgitter  
entfernt. Dazu nimmt man das  
Gitter auf, das durch Befestigungs-  
schrauben befestigt ist. Nach  
Beendigung der Reinigung  
werden die Gitter wieder  
in Position gebracht, wobei ihr  
fester Sitz zu gewährleisten ist.

**ERSATZTEILE:** bei Ersatzteil-  
bestellungen sind immer  
das entsprechende Gerät und  
die Teilbeschreibung anzugeben.

**WICHTIG!**

*Bitte beachten Sie die Hinweise  
auf Seite 10A bezüglich Wartung  
und Reparaturen!*

**ATENCIÓN!**

**ANTES DE CUALQUIER  
OPERACIÓN DE LIMPIEZA  
O MANTENIMIENTO,  
QUITAR  
LA ALIMENTACIÓN  
ELÉCTRICA  
DEL APARATO.**

*Solo personal  
adapto al mantenimiento,  
precedentemente adiestrado  
y calificado puede  
ejecutar las operaciones  
de mantenimiento del aparato.*

**MOTOR:** los acondicionadores  
han instalado motores de tipo  
cerrado con cojines autolubri-  
cantes y no necesitan de alguna  
intervención de mantenimiento.

**BATERÍA:** las baterías  
de intercambio térmico deben  
ser mantenidas en perfecto  
estado para garantizar  
las características técnicas  
de proyecto. Controlar que  
el paquete aletado no presente  
obstrucciones con el pasaje de  
aire. Se necesita limpiar usando  
un tiro de aire. Para acceder  
a la batería es necesario quitar  
la parrilla de envío de aire  
procediendo con un destor-  
nillador, sobre los tornillos  
de fijación. Terminadas  
las operaciones de limpieza,  
recolocar las parrillas  
asegurándose que queden  
bien soldadas.

**REPUESTOS:** para  
la ordenación de las partes de  
recambio citar siempre el modelo  
del aparato y la descripción  
de los componentes.

**OPGELET!**

**VOORALEER  
WERKZAAMHEDEN VOOR  
SCHOONMAAK OF  
ONDERHOUD UIT TE VOEREN,  
MOET MEN HET TOESTEL  
ZONDER ELEKTRISCHE  
VOEDING ZETTEN.**

*Alleen gekwalificeerd personeel  
belast met het onderhoud,  
dat voordien hiervoor werd  
opgeleid, mag de werkzaamhe-  
den voor onderhoud aan het  
toestel uitvoeren.*

**MOTOR:** de airconditioners  
hebben motoren van het  
gesloten type met zelfsmurende  
lagers en vereisen geen enkele  
onderhoudsinterventie.

**BATTERIJ:** de batterijen  
voor thermische warmtewisseling  
moeten in perfecte staat worden  
onderhouden om de technische  
kenmerken van het ontwerp  
te behouden. Controleer of de  
pak met vinnen geen obstructies  
vertoont voor de luchtdoorgang.  
Indien nodig met een stoot  
perslucht schoonmaken.  
Om bij de batterij te komen  
moet men de roosters  
van de luchtaanvoer wegnemen  
via de bevestigingsschroeven.  
Na de schoonmaak moet  
men de roosters terugplaatsen  
en ervoor zorgen dat ze stevig  
vast blijven zitten.

**RESERVEONDERDELEN:**  
voor de bestelling van reserve-  
onderdelen moet men altijd  
het model van het toestel en  
de beschrijving van het onder-  
deel vermelden.

**RICERCA GUASTI****TROUBLESHOOTING****GUASTO**

1 - Il motore non gira  
o gira in modo non corretto.

**RIMEDIO**

- Controllare che l'alimentazione sia inserita.
- Verificare il collegamento corretto dei fili, osservando gli schemi elettrici.

**PROBLEM**

1 - The motor does not turn at all or dos not turn correctly.

**REMEDY**

- Please check if the power supply is established.
- Control by means of the electric diagrams, if the connection is correct.

**GUASTO**

2 - L'apparecchio non scalda/raffredda più come in precedenza.

**RIMEDIO**

- Controllare che la batteria sia sufficientemente pulita.
- Verificare sfiatando la batteria che non sia entrata aria nel circuito idraulico.

**PROBLEM**

2 - The unit does not heat/cool as previously.

**REMEDY**

- Please check if the battery is sufficienly clean.
- Blow out the battery to make sure that no air entered into the hydraulic circuit.

**GUASTO**

3 - L'apparecchio perde acqua.

**RIMEDIO**

- Controllare che l'inclinazione sia in direzione dello scarico condensa.
- Controllare che il cablaggio elettrico alla micropompa sia effettuato in modo esatto e che la micropompa sia posizionata in modo corretto e che il tubo di pescaggio condensa non presenti strozzature.

**PROBLEM**

3 - The appliance has got a water leakage.

**REMEDY**

- Please make sure that the slope goes towards the condensate discharge.
- Please make sure that the electrical connection of the micropump has been correctly performed, the micropump is correctly positioned and that the condensate draught tube does not present any obstruction.



<b>DEPANNAGE</b>	<b>FEHLERSUCHE</b>	<b>INVESTIGACIÓN DE AVERÍAS</b>	<b>OPSPOREN DEFECTEN</b>
<p><b>DEFAULT</b> 1 - Le moteur ne tourne pas ou tourne irrégulièrement.</p> <p><b>ACTION CORRECTIVE</b> - Assurez- vous que l'appareil il soit sous tension.  - Vérifiez avec les diagrammes électriques que la connexion soit correcte.</p>	<p><b>STÖRUNG</b> 1 - Der Motor dreht sich gar nicht oder dreht sich nicht richtig.</p> <p><b>ABHILFE</b> - Kontrollieren Sie, ob die Stromversorgung hergestellt ist.  - Überprüfen Sie unter Zuhilfenahme der elektrischen Schemen, ob die Verbindung stimmt.</p>	<p><b>AVERÍA</b> 1 - El motor no gira o gira en modo incorrecto.</p> <p><b>SOLUCIÓN</b> - Controlar que la alimentación sea inserida.  - Verificar la conexión correcta observando los esquemas eléctricos.</p>	<p><b>DEFECT</b> 1 - De motor draait niet of op niet correcte wijze.</p> <p><b>OPLOSSING</b> - Controleer of de stekker in het stopcontact zit.  - Controleer de correcte aansluiting van de draden, conform de schakelschema's.</p>
<p><b>DEFAULT</b> 2 - L'appareil ne chauffe pas ou ne refroidit pas.</p> <p><b>ACTION CORRECTIVE</b> - Contrôler l'état de propreté de la batterie.  - Purger la batterie pour éliminer l'air qui éventuellement a pénétré dans le circuit hydraulique.</p>	<p><b>STÖRUNG</b> 2 - Das Gerät erwärmt/kühlt nicht mehr wie bisher.</p> <p><b>ABHILFE</b> - Kontrollieren Sie, ob das Register sauber genug ist.  - Vergewissern Sie sich durch Lüften des Registers, dass keine Luft in den Wasserkreislauf gelang ist.</p>	<p><b>AVERÍA</b> 2 - El aparato no calienta/enfría como lo hacía precedentemente.</p> <p><b>SOLUCIÓN</b> - Controlar la batería que sea suficientemente limpia.  - Verificar, alentando la batería que no haya entrado aria en el circuito hidráulico.</p>	<p><b>DEFECT</b> 2 - Het apparaat verwarmt/koelt niet meer af zoals voordien.</p> <p><b>OPLOSSING</b> - Controleer of de batterij voldoende is schoongemaakt.  - Tap de batterij af en ga de aanwezigheid na van lucht in het hydraulisch circuit.</p>
<p><b>DEFAULT</b> 3 - L'appareil perd de l'eau.</p> <p><b>ACTION CORRECTIVE</b> - Contrôler la pente d'évacuation des condensats.  - Contrôler l'alimentation électrique de la micropompe. Contrôler le positionnement de la micropompe. Vérifier que le tube d'aspiration des condensats ne présente aucune obstruction.</p>	<p><b>STÖRUNG</b> 3 - Das Gerät verliert Wasser.</p> <p><b>ABHILFE</b> - Kontrollieren Sie, ob der Neigungswinkel in Richtung Kondenswasserabfluss geht.  - Kontrollieren Sie, ob die elektrische Verkabelung der Mikropumpe korrekt durchgeführt wurde, ob die Mikropumpe korrekt positioniert ist und ob der Kondenswasserabsaugschlauch keine Verengungen aufweist.</p>	<p><b>AVERÍA</b> 3 - El aparato pierde agua.</p> <p><b>SOLUCIÓN</b> - Controlar que la inclinación sea en dirección de la descarga condensada.  - Controlar que el cableado eléctrico a la microbomba sea efectuado en modo exacto y que la microbomba sea posicionada en modo correcto y que el tubo de descarga de la condensación no tenga estrechamientos.</p>	<p><b>DEFECT</b> 3 - Er lekt water uit het apparaat.</p> <p><b>OPLOSSING</b> - Controleer of de helling in de richting van de afvoerbuis voor het condensatievocht loopt.  - Controleer of de elektrische bekabeling naar de micropomp op correcte wijze is uitgevoerd en of de micropomp op correcte wijze is geplaatst en of de buis voor het ophalen van condens geen vernauwingen vertoont.</p>



brand of  
ARBONIA  
climate

Oggetto: Dichiarazione di conformità UE  
Object: EU Declaration of conformity

La presente dichiarazione di conformità è rilasciata sotto la responsabilità esclusiva del fabbricante.  
*This declaration of conformity is issued under the exclusive responsibility of the manufacturer.*

Prodotto: Elegant ECM - Condizionatore Pensile

Product: Elegant ECM - Ceiling Air Conditioner

Modello / RE-ECM 11, 12, 21, 22, 31, 32, 41, 42 - PE-ECM 12, 22, 32, 42

Pattern:

al quale questa dichiarazione si riferisce, è conforme alle seguenti norme:

*to which this declaration relates is in conformity with the following standards or other normative document(s):*

**EN 60335-1** (2012) + A1 (2019) + A2 (2019) + A11 (2014) + A13 (2017) + A14 (2019) + A15 (2021)

**EN 60335-2-40** (2003) + A1 (2006) + A2 (2009) + A11 (2004) + A12 (2005) + A13 (2012)

**EN 62233** (2008)

**EN IEC 55014-1** (2021)

**EN IEC 55014-2** (2021)

**EN 61000-3-2** (2019) + A1 (2021)

**EN 61000-3-3** (2013) + A1 (2019) + A2 (2021) / AC: 2022

**EN IEC 63000** (2018)

**Regulation (EU) 327/2011**

**Regulation (EU) 2016/2281**

**EN 300 328** V2.2.2 (2019)

**EN 301 489-17** V3.2.4 (2020)

**EN IEC 62311** (2020)

L'oggetto della dichiarazione di cui sopra è conforme alla pertinente normativa di armonizzazione dell'Unione.

The object of the declaration described above is in conformity with the relevant Union harmonization legislation.

2014/35/UE 2014/30/UE 2011/65/UE 2014/53/UE 2009/125/EC

Il fascicolo tecnico è costituito presso: Sabiana S.p.A. Via Piave 53, 20011 Corbetta (MILANO-ITALY)

The technical file is made at: Sabiana S.p.A. Via Piave 53, 20011 Corbetta (MILANO-ITALY)

Corbetta, 17/10/2024

Nicola Binaghi  
Presidente



Sabiana 2 e Sabiana 3  
Unità Operativa in via Virgilio 2, Magenta (MI)  
Sabiana 4  
Unità Operativa in via Zanella 27 - Corbetta (MI)



KERMI / arbonia / VASCO



brand of  
ARBONIA  
climate

## UK DECLARATION of CONFORMITY

SABIANA S.p.A. declare under our sole responsibility that the following product:

**Product:** Elegant ECM - Ceiling Air Conditioner

**Pattern:** RE-ECM 11, 12, 21, 22, 31, 32, 41, 42 - PE-ECM 12, 22, 32, 42

Is in conformity with the essential requirements and other relevant requirements of:

- The Electrical Equipment Safety Regulations 2016 (S.I. 2016/1101)
- The Electromagnetic Compatibility Regulations 2016 (S.I. 2016/1091)
- The Restriction of the Use of Certain Hazardous Substances in Electrical and Electronic Equipment Regulations 2012 (S.I. 2012/3032)
- The Radio Equipment Regulations 2017 (S.I. 2017/1206)

The following Designated standards are applied:

**BS EN 60335-1** (2012) + A1 (2019) + A2 (2019) + A11 (2014) + A13 (2017) + A14 (2019) + A15 (2021)

**BS EN 60335-2-40** (2003) + A1 (2006) + A2 (2009) + A11 (2004) + A12 (2005) + A13 (2012)

**BS EN 62233** (2008)

**BS EN 55014-1** (2017)

**BS EN 55014-2** (1997) + A1 (2001) + A2 (2008)

**BS EN 61000-3-2** (2014)

**BS EN 61000-3-3** (2013)

**BS EN IEC 63000** (2018)

**BS EN IEC 62311** (2020)

**EN 300 328** V2.2.2 (2019)

**EN 301 489-17** V3.2.4 (2020)

The technical file is made at: Sabiana S.p.A. Via Piave 53, 20011 Corbetta (MILANO-ITALY)  
Corbetta, 17/10/2024

Nicola Binaghi  
Presidente

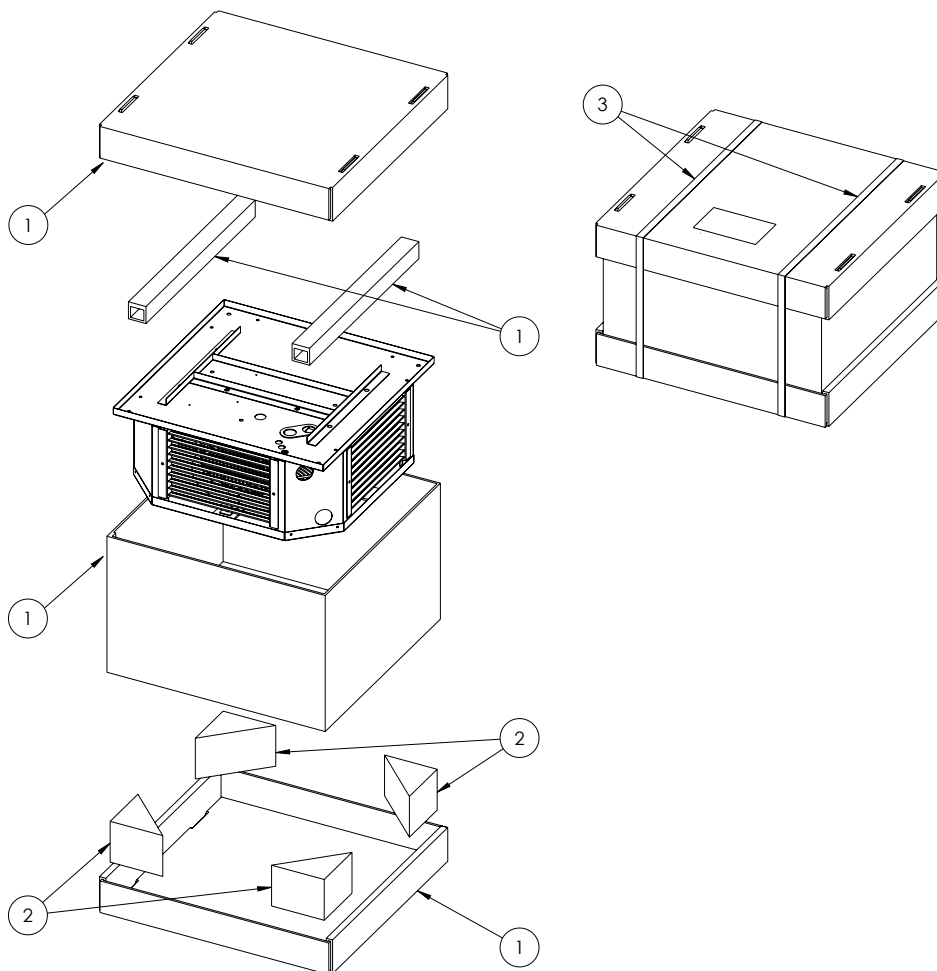


Sabiana 2 e Sabiana 3  
Unità Operativa in via Virgilio 2, Magenta (MI)

Sabiana 4  
Unità Operativa in via Zanella 27 - Corbetta (MI)



KERMI / arbonia / VASCO



ITEM		RICICLO / RECYCLING / RECYCLAGE / RECYCLING / RECICLAJE / RECYCLING
1		Carta / Paper / Papier / Papier / Papel / Papier
2		Plastica / Plastic / Plastique / Kunststoff / Plástico / Kunststof
3		Plastica / Plastic / Plastique / Kunststoff / Plástico / Kunststof

VERIFICA LE DISPOSIZIONI DEL TUO COMUNE

## SABIANA SpA

Società a socio unico  
 via Piave 53 - 20011 Corbetta (MI) Italia  
 T. +39 02 97203 1 r.a. - F. +39 02 9777282  
 info@sabiana.it  
 www.sabiana.it



brand of  
 ARBONIA  
 climate