

CARISMA FLY CVP/CVP-ECM-A **CARISMA FLY CVP-TA/CVP-ECM-TA** **CARISMA FLY CVP-MBA/CVP-ECM-MBA**

Ventilconvettori / Fan Coil / Ventilò-Convectores / Gebläse-Konvektoren /
Ventiladores Convectores / Ventilators-Convectors

IT ISTRUZIONI PER INSTALLAZIONE, USO E MANUTENZIONE
EN INSTRUCTIONS FOR INSTALLATION, USE AND MAINTENANCE
FR INSTRUCTIONS POUR L'INSTALLATION, L'UTILISATION ET LA MAINTENANCE
DE ANWEISUNGEN FÜR INSTALLATION, GEBRAUCH UND WARTUNG
ES INSTRUCCIONES DE INSTALACIÓN, USO Y MANTENIMIENTO
NL INSTRUCTIES VOOR INSTALLATIE, GEBRUIK EN ONDERHOUD



01/2025
COD. 4050984

INDICE		INDEX	
<i>Regole fondamentali di sicurezza</i>	4	<i>Fundamental safety rules</i>	4
<i>Utilizzo e conservazione del manuale</i>	5	<i>Use and preservation of the manual</i>	5
<i>Scopo</i>	6	<i>Application</i>	6
<i>Descrizione generale del prodotto</i>	7	<i>General product description</i>	7
<i>Descrizione unità e componenti</i>	8	<i>Description of the unit and components</i>	8
<i>Identificazione macchina</i>	9	<i>Identifying the appliance</i>	9
<i>Trasporto</i>	10	<i>Transport</i>	10
<i>Pesi e dimensioni unità imballata</i>	10	<i>Weights and dimension packed unit</i>	10
<i>Note generali alla consegna</i>	11	<i>General notes on delivery</i>	11
<i>Avvertenze generali</i>	11	<i>General warnings</i>	11
<i>Prescrizioni di sicurezza</i>	12	<i>Safety rules</i>	12
<i>Limiti di impiego</i>	13	<i>Operating limits</i>	13
<i>Smaltimento</i>	13	<i>Waste disposal</i>	13
<i>Caratteristiche tecniche</i>	14	<i>Technical characteristics</i>	14
<i>Scelta della posizione dell'unità</i>	15	<i>Selection of position of the unit</i>	15
<i>Installazione meccanica</i>	16	<i>Mechanical installation</i>	16
<i>Collegamento idraulico</i>	17	<i>Hydraulic connections</i>	17
<i>Collegamenti elettrici</i>	20	<i>Electrical connections</i>	20
<i>Schemi elettrici modello CVP</i>	21	<i>Wiring diagrams model CVP</i>	21
<i>Schemi elettrici modello CVP-ECM-A</i>	24	<i>Wiring diagrams model CVP-ECM-A</i>	24
<i>Scheda elettronica modello CVP-TA CVP-ECM-TA CVP-MBA CVP-ECM-MBA</i>	30	<i>Electronic board model CVP-TA CVP-ECM-TA CVP-MBA CVP-ECM-MBA</i>	30
<i>Schemi elettrici modello CVP-TA CVP-ECM-TA CVP-MBA CVP-ECM-MBA</i>	32	<i>Wiring diagrams model CVP-TA CVP-ECM-TA CVP-MBA CVP-ECM-MBA</i>	32
<i>Modello CVP...E con resistenza elettrica</i>	38	<i>CVP...E models with electric heater</i>	38
<i>Schemi elettrici modelli CVP...E con resistenza elettrica</i>	41	<i>Wiring diagrams CVP...E models with electrical heater</i>	41
<i>Schemi elettrici modello CVP-E</i>	42	<i>Wiring diagrams model CVP-E</i>	42
<i>Schemi elettrici modello CVP-ECM-A-E</i>	43	<i>Wiring diagrams model CVP-ECM-A-E</i>	43

TABLE DES MATIÈRES		INHALT	ÍNDICE	INHOUD	
Règles fondamentales de sécurité	4	Grundlegende Sicherheitsvorschriften	4	Belangrijke veiligheidsvoorschriften	4
Utilisation et conservation du manuel	5	Verwendung und Aufbewahrung des Handbuchs	5	De handleiding gebruiken en bewaren	5
But	6	Zweckbestimmung	6	Doel	6
Description générale du produit	7	Allgemeine Beschreibung des Produkts	7	Productoverzicht	7
Description unité et composants	8	Beschreibung einheit und komponenten	8	Verzicht eenheid en componenten	8
Identification des machines	9	Kennzeichnung des Geräts	9	Identificatie apparaat	9
Transport	10	Transport	10	Trasporto	10
Poids et dimensions de l'unité emballée	10	Gewicht und dimensionen verpacktes gerät	10	Gewicht en afmetingen verpakte eenheid	10
Remarques générales pour la livraison	11	Allgemeine Hinweise zur Lieferung	11	Algemene opmerkingen bij de levering	11
Généralités	11	Allgemeine Hinweise	11	Algemene voorschriften	11
Consignes de sécurité	12	Sicherheitsvorschriften	12	Veiligheids-voorschriften	12
Limites d'emploi	13	Einsatzgrenzen	13	Gebruikslimieten	13
Élimination	13	Entsorgung	13	Afdanking	13
Caractéristiques techniques	14	Technische Merkmale	14	Technische karakteristieken	14
Choix de la position del'unité	15	Positionierung der einheit	15	Positioneringseenheid	15
Installation mécanique	16	Mechanische Installation	16	Mechanische installatie	16
Raccordement hydraulique	17	Wasseranschluss	17	Hydraulische aansluiting	17
Branchements électriques	20	Elektroanschlüsse	20	Elektrische aansluitingen	20
Branchements électriques modèle CVP	21	Elektroanschlüsse Modell CVP	21	Elektrische aansluitingen model CVP	21
Branchements électriques modèle CVP-ECM-A	24	Elektroanschlüsse Modell CVP-ECM-A	24	Elektrische aansluitingen model CVP-ECM-A	24
Carte électronique modèle CVP-TA CVP-ECM-TA CVP-MBA CVP-ECM-MBA	30	Elektronik- platine Modell CVP-TA CVP-ECM-TA CVP-MBA CVP-ECM-MBA	30	Tarjeta electrónica modelo CVP-TA CVP-ECM-TA CVP-MBA CVP-ECM-MBA	30
Branchements électriques modèle CVP-TA CVP-ECM-TA CVP-MBA CVP-ECM-MBA	32	Elektroanschlüsse Modell CVP-TA CVP-ECM-TA CVP-MBA CVP-ECM-MBA	32	Conexiones eléctricas modelo CVP-TA CVP-ECM-TA CVP-MBA CVP-ECM-MBA	32
Modèle CVP...E avec batterie électrique	38	Modelle CVP...E mit elektroheizregister	38	Modelo CVP...E con batería eléctrica	38
Branchements électriques modèles CVP...E avec resistance électrique	41	Elektroanschlüsse modelle CVP...E mit elektrischer widerstand	41	Conexiones eléctricas modelos CVP...E con resistencia eléctrica	41
Schemas électriques modèle CVP-E	42	Schaltpläne Modell CVP-E	42	Esquemas eléctricos modelo CVP-E	42
Schemas électriques modèle CVP-ECM-A-E	43	Schaltpläne Modell CVP-ECM-A-E	43	Esquemas eléctricos modelo CVP-ECM-A-E	43

<i>Schemi elettrici modello</i>		<i>Wiring diagrams model</i>	
CVP-TA-E		CVP-TA-E	
CVP-MBA-E		CVP-MBA-E	
CVP-ECM-TA-E		CVP-ECM-TA-E	
CVP-ECM-MBA-E	44	CVP-ECM-MBA-E	44
<i>Telecomando</i>	47	<i>Remote control</i>	47
<i>Accessori</i>	67	<i>Accessories</i>	67
<i>Istruzioni operative per il collegamento con linea seriale RS485</i>	69	<i>Operating instructions for connection via an RS485 serial line</i>	69
<i>Funzionamento master-slave</i>	71	<i>Master-slave operation</i>	71
<i>Sonda T2 per change-over</i>	74	<i>T2 Change-over probe</i>	74
<i>Pompa di evacuazione condensa</i>	75	<i>Condensate pump</i>	75
<i>Pulizia, manutenzione, ricambi</i>	76	<i>Cleaning, maintenance and spare parts</i>	76
<i>Ricerca guasti</i>	77	<i>Troubleshooting</i>	77
<i>Dati tecnici</i>	78	<i>Technical data</i>	78
<i>Perdite di carico lato acqua</i>	79	<i>Pressure drop table</i>	79

<i>Branchements électriques</i>	<i>Elektroanschlüsse</i>	<i>Conexiones eléctricas</i>	<i>Elektrische aansluitingen</i>
<i>modèle CVP-TA-E</i>	<i>Modell CVP-TA-E</i>	<i>modelo CVP-TA-E</i>	<i>model CVP-TA-E</i>
CVP-MBA-E	CVP-MBA-E	CVP-MBA-E	CVP-MBA-E
CVP-ECM-TA-E	CVP-ECM-TA-E	CVP-ECM-TA-E	CVP-ECM-TA-E
CVP-ECM-MBA-E	CVP-ECM-MBA-E	CVP-ECM-MBA-E	CVP-ECM-MBA-E
44	44	44	44
<i>Télécommande</i>	<i>Fernbedienung</i>	<i>Mando a distancia</i>	<i>Afstandsbediening</i>
47	47	47	47
<i>Accessoires</i>	<i>Zubehöre</i>	<i>Accesorios</i>	<i>Accessories</i>
67	67	67	67
<i>Instructions pour le raccordement avec ligne série RS485</i>	<i>Operative anweisungen für den anschluss mit serieller leitung RS485</i>	<i>Instrucciones operativas para la conexión con línea en serie RS485</i>	<i>Aanwijzingen voor de aansluiting met seriële lijn RS485</i>
69	69	69	69
<i>Fonctionnement maître-esclave</i>	<i>Master-slave- funktion</i>	<i>Funcionamiento master-slave</i>	<i>Werking master-slave</i>
71	71	71	71
<i>Sonde T2 pour change-over</i>	<i>T2 Fühler für Change-Over</i>	<i>Sonda T2 para change-over</i>	<i>Sonde T2 voor change-over</i>
74	74	74	74
<i>Pompe d'évacuation des condensats</i>	<i>Kondensat- pumpe</i>	<i>Bomba de evacuati6n de condensados</i>	<i>Condenswater- pomp</i>
75	75	75	75
<i>Nettoyage, entretien et pièces de rechange</i>	<i>Reinigung, Wartung, Ersatzteile</i>	<i>Limpieza, mantenimiento, repuestos</i>	<i>Schoonmaak, onderhoud, wisselstukken</i>
76	76	76	76
<i>Dépannage</i>	<i>Fehlersuche</i>	<i>Búsqueda de averías</i>	<i>Opsporen defecten</i>
77	77	77	77
<i>Données techniques</i>	<i>Technische Daten</i>	<i>Datos técnicos</i>	<i>Technische data</i>
78	78	78	78
<i>Pertes de charge côté eau</i>	<i>Wasserseitige Druckverluste</i>	<i>Pérdidas de carga lado agua</i>	<i>Waterlekken</i>
79	79	79	79

Prima della messa in funzione,
leggere attentamente il manuale di istruzioni.



Carefully **read the following user information manual** before starting up the machine.

Avant la mise en service, **lire attentivement le manuel d'instructions.**

Attenzione!
Operazioni particolarmente importanti e/o pericolose.



Warning!
Particularly important and/or delicate operations.

Attention!
Opérations particulièrement importantes et/ou dangereuses.

Interventi che possono essere svolti a cura dell'utente.



Operations which may be carried out by the user.

Interventions pouvant être effectuées par l'utilisateur.

Interventi che **devono** essere svolti **esclusivamente da un installatore o un tecnico autorizzato.**



Interventions to be carried out **exclusively by an installer or authorized technician.**

Interventions à **effectuer uniquement par un installateur ou un technicien autorisé.**

Per le regole fondamentali di sicurezza, le avvertenze generali di installazione ed il piano di manutenzione, fare riferimento al manuale codice 4051222 (parte integrante della macchina).



For the fundamental safety rules, general installation warnings and maintenance plan, see the code 4051222 manual (that accompanies the unit).

Pour les règles fondamentales de sécurité, mises en garde générales d'installation et plan de l'entretien, voir le manuel code 4051222 (qui est partie intégrante de l'unité).

Lesen Sie vor der **Inbetriebnahme aufmerksam die Bedienungsanleitung.**



Antes de la puesta en funcionamiento, **hay que leer atentamente el manual de instrucciones.**

Vóór de installatie van het apparaat **neemt u aandachtig deze handleiding door.**

Achtung!
Besonders wichtige und / oder gefährliche Arbeitsgänge.



¡Atención!
Operaciones particularmente importantes y/o peligrosas.

Opgelet!
Werkzaamheden bijzonder belangrijken en/of gevaarlijken.

Maßnahmen, die durch den Anwender vorgenommen werden können.



Intervenciones que pueden ser realizadas por el usuario.

Handelingen die kunnen uitgevoerd te worden door de gebruiker.

Eingriffe, die nur von einem **Installateur oder von einem autorisierten Techniker vorgenommen werden dürfen.**



Intervenciones que **tienden** que ser efectuadas **sólo por el instalador o el técnico autorizado.**

Reparaties van het apparaat **dienen uitgevoerd te worden door gespecialiseerd en opgeleid personeel.**

Für die grundlegenden Sicherheitsvorschriften, für die allgemeinen Installationshinweise und Wartungsplan, Siehe das Handbuch Art. Nr. 4051222 (das wird zusammen mit der Einheit verwahrt).



Para las reglas fundamentales de seguridad, las advertencias generales de instalación y de mantenimiento, ver el manual código 4051222 (que forma parte de la unidad).

Voor belangrijke veiligheidsvoorschriften, algemene installatievoorschriften en onderhoudsschema, zien de handleiding code 4051222 (het er wezenlijk deel van de eenheid).

**UTILIZZO
E CONSERVAZIONE
DEL MANUALE**

**USE AND
PRESERVATION
OF THE MANUAL**

Il presente manuale di istruzioni è indirizzato all'utente della macchina, al proprietario al tecnico installatore e deve essere sempre a disposizione per qualsiasi eventuale consultazione.

Il manuale è destinato all'utilizzatore, al manutentore ed all'installatore della macchina.

Il manuale di istruzioni serve per indicare l'utilizzo della macchina previsto nelle ipotesi di progetto, le sue caratteristiche tecniche e per fornire indicazioni per l'uso corretto, la pulizia la regolazione e l'uso; fornisce inoltre importanti indicazioni per la manutenzione, per eventuali rischi residui e comunque per lo svolgimento di operazioni da svolgere con particolare attenzione.

Il presente manuale è da considerare parte della macchina e deve essere CONSERVATO PER FUTURI RIFERIMENTI fino allo smantellamento finale della macchina.

Il manuale di istruzioni deve essere sempre disponibile per la consultazione e conservato in luogo protetto ed asciutto.

In caso di smarrimento o danneggiamento, l'utente può richiedere un nuovo manuale al costruttore o al proprio rivenditore indicando il modello della macchina ed il numero di matricola della stessa visibile sulla targhetta di identificazione.

Il presente manuale rispecchia lo stato della tecnica al momento della sua redazione, il fabbricante si riserva il diritto di aggiornare la produzione ed i manuali successivi senza l'obbligo di aggiornarne anche le versioni precedenti.

Il costruttore si ritiene sollevato da eventuali responsabilità in caso di:

- uso improprio o non corretto della macchina;
- uso non conforme a quanto espressamente specificato nella presente pubblicazione;
- grave carenza nella manutenzione prevista e consigliata;
- modifiche sulla macchina o qualsiasi intervento non autorizzato;
- utilizzo di ricambi non originali o specifici per il modello;
- inosservanza totale o anche parziale delle istruzioni;
- eventi eccezionali.

This instruction manual is intended for the machine's user, the owner and installation technician and must always be available to be consulted, if necessary.

The manual is addressed to the maintenance and installation operators of the machine.

The instruction manual aims to describe how to use the machine the way the machine is designed to be used, the machine's technical features and to provide information on how to use the machine correctly, and how to clean, control and operate the machine; in addition, the manual provides important information about maintenance, any residual risks and however how to carry out operations to be performed with special care.

This manual is to be considered a part of the machine and must be PRESERVED FOR FUTURE REFERENCE until the machine is finally dismantled.

The instruction manual must always be available for consultation and be preserved in a protected and dry place.

The user can request a new manual from the manufacturer or from the local retailer if the manual is lost or damaged. The request must include details of the machine model and the serial number indicated on the identifying data plate.

This manual reflects the technical features at the date of preparation; the manufacturer reserves the right to upgrade the production and the subsequent manuals without being under an obligation to also update previous versions.

The manufacturer accepts no liability in the following cases:

- improper or incorrect use of the unit;
- use that does not comply with the information expressly specified in this publication;
- serious shortcomings in the foreseen and recommended maintenance operations;
- changes made to the machine or any unauthorised operation;
- using non-genuine spare parts or parts not specific to the model;
- total or even partial non-compliance with the instructions;
- exceptional events.

UTILISATION ET CONSERVATION DU MANUEL

Le présent manuel d'instructions s'adresse à l'utilisateur de l'appareil, au propriétaire et au technicien d'installation, et doit toujours être disponible pour toute consultation éventuelle.

Le manuel est destiné à l'utilisateur, au préposé à l'entretien et à l'installateur de l'appareil.

Le manuel d'instructions sert à indiquer l'utilisation de l'appareil prévue dans les hypothèses de conception et ses caractéristiques techniques, ainsi qu'à fournir des indications pour son utilisation correcte, le nettoyage, le réglage et le fonctionnement; il fournit également d'importantes indications concernant l'entretien, les éventuels risques résiduels et, de manière générale, les opérations dont l'exécution exige une attention particulière.

Le présent manuel doit être considéré comme une partie intégrante de l'appareil et doit être CONSERVÉ EN VUE DE FUTURES CONSULTATIONS jusqu'à son démantèlement final. Le manuel d'instructions doit toujours être disponible pour la consultation et conservé dans un endroit sec et protégé.

En cas de perte ou de détérioration, l'utilisateur peut demander un nouveau manuel au fabricant ou à son revendeur, en indiquant le numéro du modèle et le numéro de série de l'appareil, indiqué sur sa plaque d'identification.

Le présent manuel reflète l'état de la technique au moment de sa rédaction; le fabricant se réserve le droit de mettre à jour la production et les manuels suivants sans obligation de mettre également à jour les versions précédentes.

Le fabricant décline toute responsabilité dans les cas suivants:

- utilisation impropre ou incorrecte de l'appareil;
- utilisation non conforme aux spécifications fournies dans les présente publication;
- grave carence dans l'entretien prévu et conseillé;
- modifications de l'appareil ou toute autre intervention non autorisée;
- utilisation de pièces de rechange non originales ou non spécifiques au modèle;
- non respect total ou partiel des instructions;
- événements exceptionnels.

VERWENDUNG UND AUFBEWAHRUNG DES HANDBUCHS

Das vorliegende Bedienungs-handbuch richtet sich an den Bediener der Maschine, an den Eigentümer und an den Installateur und muss jederzeit zum Nachschlagen griffbereit sein.

Das vorliegende Bedienungs-handbuch richtet sich an den Bediener, den Eigentümer und den Installateur der Maschine.

Das Bedienungshandbuch dient zur Angabe der bei der Planung vorgesehenen Verwendung der Maschine und ihrer technischen Merkmale sowie zur Lieferung von Anweisungen für die sachgemäße Verwendung, die Reinigung, die Justierung und den Einsatz. Außerdem liefert es wichtige Hinweise für die Wartung, eventuelle Restrisiken und ganz allgemein für Tätigkeiten, die mit besonderer Vorsicht durchgeführt werden müssen. Das vorliegende Handbuch ist als Teil der Maschine zu betrachten und muss für ZUKÜNFTIGES NACHSCHLAGEN bis zur endgültigen Demontage der Maschine aufbewahrt werden. Das Bedienungshandbuch muss an einem geschützten und trockenen Ort aufbewahrt werden und jederzeit zum Nachschlagen verfügbar sein. Sollte das Handbuch verloren gehen oder beschädigt werden, so kann der Bediener beim Hersteller oder einem Händler ein neues Handbuch anfordern. Dafür müssen das Modell und Seriennummer der Maschine angegeben werden, beide befinden sich auf dem Kennschild an der Maschine. Das vorliegende Handbuch gibt den Status der Technik zum Zeitpunkt seiner Erstellung wieder, der Hersteller behält sich das Recht vor, die Produktion und die nachfolgenden Handbücher zu aktualisieren, ohne dass ihm daraus die Verpflichtung zur Aktualisierung der vorhergehenden Ausgaben entsteht. In folgenden Fällen übernimmt der Hersteller keine Verantwortung:

- unsachgemäße oder nicht korrekte Verwendung der Maschine;
- Verwendung, die nicht mit den ausdrücklich in dem vorliegenden Dokument angeführten Angaben übereinstimmt;
- schwere Mängel bei der vorgesehenen und empfohlenen Wartung;
- Änderungen an der Maschine oder andere nicht genehmigte Eingriffe;
- Verwendung von nicht originalen oder nicht für das Modell spezifischen Ersatzteilen;
- völlige oder teilweise Nichtbeachtung der Anweisungen;
- außergewöhnliche Ereignisse.

USO Y CONSERVACIÓN DEL MANUAL

Este manual de instrucciones está dirigido al usuario de la máquina, al propietario y al técnico instalador y debe estar siempre a disposición para cualquier consulta eventual.

El manual está destinado al usuario, al encargado del mantenimiento y al instalador de la máquina.

El manual de instrucciones sirve para indicar el uso de la máquina previsto en las hipótesis de diseño, sus características técnicas y para proporcionar indicaciones para el uso correcto, la limpieza, la regulación y el uso; también proporciona indicaciones importantes para el mantenimiento, para eventuales riesgos residuales y para la realización de operaciones que deben desempeñarse con una atención especial.

Este manual debe considerarse como parte de la máquina y debe CONSERVARSE PARA REFERENCIAS FUTURAS hasta la eliminación final de la máquina. El manual de instrucciones debe estar siempre a disposición para ser consultado y debe conservarse en un lugar protegido y seco.

En caso de pérdida o deterioro, el usuario podrá solicitar un nuevo manual al fabricante o al revendedor, indicando el modelo de la máquina y el número de matrícula de la misma, visible en la placa de identificación.

Este manual refleja el estado de la técnica en el momento de su redacción; el fabricante se reserva el derecho de actualizar la producción y los manuales sucesivos sin la obligación de actualizar también las versiones anteriores.

El fabricante se retiene libre de eventuales responsabilidades en caso de:

- uso indebido o no correcto de la máquina;
- uso no conforme con cuanto expresamente especificado en esta publicación;
- carencias graves en el mantenimiento previsto y recomendado;
- modificaciones en la máquina o cualquier intervención no autorizada;
- uso de repuestos no originales o específicos para el modelo;
- incumplimiento total o parcial de las instrucciones;
- Eventos excepcionales.

DE HANDLEIDING GEBRUIKEN EN BEWAREN

Deze handleiding met instructies is gericht tot de gebruiker van de machine, de eigenaar en de technicus-installateur. De handleiding moet altijd ter beschikking zijn om die eventueel te kunnen raadplegen. De handleiding is bestemd voor de gebruiker, de onderhoudstechnicus en de installateur van de machine.

De handleiding met instructies is bedoeld om het voorziene gebruik van de machine binnen de ontwerpcondities en de technische kenmerken ervan aan te geven, en om aanwijzingen te verstrekken wat betreft het correcte gebruik, de reiniging en de afstelling. Bovendien bevat de handleiding belangrijke aanwijzingen voor het onderhoud en wordt er op eventuele blijvende risico's gewezen, naast aanwijzingen voor het uitvoeren van handelingen die met bijzondere aandacht moeten worden uitgevoerd. Deze handleiding moet als een deel van de machine worden beschouwd en dient te worden BEWAARD OM DIE LATER TE RAADPLEGEN tot aan de uiteindelijke ontmanteling van de machine. De handleiding met instructies moet altijd ter beschikking zijn om die te raadplegen, en moet op een beschermd, droge plaats worden bewaard.

Indien de handleiding zoek raakt of beschadigd is, kan de gebruiker bij de fabrikant of aan de verkoper een nieuwe handleiding aanvragen, met vermelding van het model van de machine en het serienummer, te vinden op het identificatieplaatje.

Deze handleiding is een weergave van de staat van de techniek op het moment van de opmaak ervan. De fabrikant behoudt zich het recht voor om de productie en de volgende handleidingen te updaten zonder dat hij verplicht is om ook vorige versies te moeten updaten.

De fabrikant acht zich ontheven van eventuele verantwoordelijkheid in geval van:

- oneigenlijk of verkeerd gebruik van de machine;
- gebruik dat niet conform is met wat uitdrukkelijk in deze uitgave is aangegeven;
- ernstige nalatigheid tijdens het voorziene en aanbevolen onderhoud;
- wijzigingen aan de machine of andere interventies die niet zijn toegestaan;
- gebruik van niet-originele reserveonderdelen of onderdelen die niet specifiek voor het model zijn;
- het volledig of gedeeltelijk niet naleven van de instructies;
- uitzonderlijke gebeurtenissen.

SCOPO**APPLICATION****ISTRUZIONI ORIGINALI**

**PRIMA DI INSTALLARE
L'APPARECCHIO
LEGGERE ATTENTAMENTE
QUESTO MANUALE**

**CAREFULLY
READ THIS MANUAL
BEFORE INSTALLING
THE APPLIANCE**

I Ventilconvettori sono stati ideati, progettati e costruiti per riscaldare/raffrescare qualsiasi ambiente civile, industriale, commerciale e sportivo.

The fan coils are conceived, designed and produced to heat/cool all civil, industrial, commercial or sports premises.

L'apparecchio non può essere impiegato:

The appliance may not be used:

- per il trattamento dell'aria all'aperto
- per l'installazione in ambienti umidi
- per l'installazione in atmosfere esplosive
- per l'installazione in atmosfere corrosive

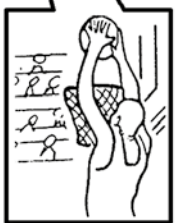
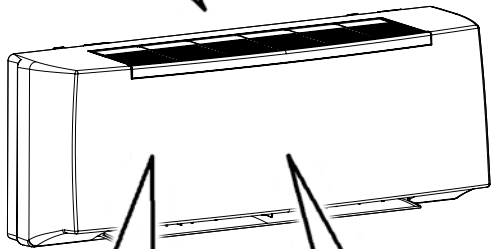
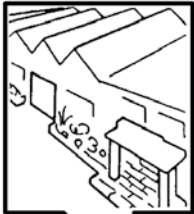
- for outdoor air treatment
- for installation in moist rooms
- for installation in explosive atmospheres
- for installation in corrosive atmospheres

Verificare che l'ambiente in cui è installato l'apparecchio non contenga sostanze che generino un processo di corrosione delle alette in alluminio.

Make sure that the environment where the appliance is installed does not contain substances that cause the corrosion of the aluminium fins.

Gli apparecchi sono alimentati con acqua calda/fredda a seconda che si voglia riscaldare o raffreddare l'ambiente.

The units are supplied with hot or cold water, depending on whether the environment is to be heated or cooled.



BUT	ZWECKBESTIMMUNG	OBJETIVO	DOEL
<div data-bbox="91 199 345 301" style="border: 1px solid black; padding: 5px; text-align: center;"> AVANT D'INSTALLER L'APPAREIL LIRE ATTENTIVEMENT CE MANUEL </div> <p data-bbox="87 324 349 428"><i>Les ventilo-convecteurs ont été conçus et construits pour chauffer/rafraîchir n'importe quelle ambiance civile, industrielle, commerciale et sportive.</i></p> <p data-bbox="87 500 287 522">L'appareil ne peut pas:</p> <ul data-bbox="87 559 329 739" style="list-style-type: none"> • pour le traitement de l'air en plein air • être installé dans des locaux humides • être installé dans des atmosphères explosives • être installé dans des atmosphères corrosives <p data-bbox="87 822 349 949">Vérifier que la pièce dans laquelle l'appareil est installé ne contient pas de substances pouvant engendrer la corrosion des ailettes en aluminium.</p> <p data-bbox="87 1001 349 1083"><i>Les appareils sont alimentés avec de l'eau chaude/froide selon qu'on veut chauffer ou rafraîchir l'ambiance.</i></p>	<div data-bbox="374 199 628 301" style="border: 1px solid black; padding: 5px; text-align: center;"> BEVOR DAS GERÄT INSTALLIERT WIRD, SOLLTE DIESES HANDBUCH SORGFÄLTIG GELESEN WERDEN </div> <p data-bbox="370 324 632 451"><i>Die Gebläsekonvektoren wurden konzipiert, entworfen und gebaut, um zivil, industriell, gewerblich und zu sportlichen Zwecken genutzte Räume zu heizen bzw. zu kühlen.</i></p> <p data-bbox="370 500 570 545">Die Geräte darf nicht eingesetzt werden für:</p> <ul data-bbox="370 559 624 760" style="list-style-type: none"> • die Aufbereitung der Luft im Freien • die Installation in feuchten Räumen • die Installation in explosiver Atmosphäre • die Installation in korrosiver Atmosphäre <p data-bbox="370 822 632 926">Überprüfen, dass der Raum, in dem das Gerät installiert wird, keine Stoffe enthält, die einen Korrosionsprozess der Aluminium-rippen bewirken.</p> <p data-bbox="370 1001 632 1106"><i>Je nachdem, ob der Raum geheizt oder gekühlt werden soll, werden die Geräte mit warmem oder kaltem Wasser versorgt.</i></p>	<div data-bbox="658 199 911 301" style="border: 1px solid black; padding: 5px; text-align: center;"> ANTES DE INSTALAR EL APARATO LEA ATENTAMENTE ESTE MANUAL </div> <p data-bbox="654 324 915 451"><i>Los fan coils han sido diseñados, proyectados y contruidos para calentar/refrescar toda clase de ambiente domestico, industrial, comercial y deportivo.</i></p> <p data-bbox="654 500 896 545">Los aparatos no se pueden usar para:</p> <ul data-bbox="654 559 892 739" style="list-style-type: none"> • el tratamiento del aire al aire libre • su instalación en locales húmedos • su instalación en atmósferas explosivas • su instalación en atmósferas corrosivas <p data-bbox="654 822 915 949">Compruebe que la estancia en la que se está instalado el aparato no contenga sustancias que generen un proceso de corrosión de las aletas de aluminio.</p> <p data-bbox="654 1001 915 1083"><i>Los aparatos están alimentados con agua caliente/fría según se desee calentar o refrescar el ambiente.</i></p>	<div data-bbox="941 199 1195 301" style="border: 1px solid black; padding: 5px; text-align: center;"> VÓÓR DE INSTALLATIE VAN HET APPARAAT NEEMT U AANDACHTIG DEZE HANDLEIDING DOOR </div> <p data-bbox="937 324 1199 428"><i>De ventilatorconvector worden ontworpen om privé-ruimtes, industriële, commerciële en sportieve ruimtes te verwarmen/af te koelen.</i></p> <p data-bbox="937 500 1175 545">De ventilators-convector mag niet worden gebruikt:</p> <ul data-bbox="937 559 1191 760" style="list-style-type: none"> • voor de zuivering van de buitenlucht • voor installatie in vochtige ruimten • voorinstallatie in ruimten waar ontploffingsgevaar heerst • voor installatie in corrosieve omgevingen <p data-bbox="937 822 1199 949">Controleer of de omgeving waarin het apparaat geïnstalleerd is geen stoffen bevat die een roestproces van de aluminium ribben op gang brengen.</p> <p data-bbox="937 1001 1199 1083"><i>De apparaten worden gevoed met warm/koud water, naargelang men de ruimte wenst af te koelen of te verwarmen.</i></p>

**DESCRIZIONE
GENERALE DEL
PRODOTTO**

**GENERAL
PRODUCT
DESCRIPTION**

Le unità CVP sono dei ventilconvettori per installazione murale destinati alla climatizzazione di ambienti civili e commerciali.

Gli apparecchi includono un ventilatore, che ha la funzione di muovere l'aria, e uno scambiatore di calore all'interno del quale occorre far circolare acqua calda o fredda prodotta da un generatore esterno, caldaia, chiller o pompa di calore.

Le unità CVP e CVP-ECM-A sono prive di elettronica, mentre le unità CVP-TA e CVP-ECM-TA includono una scheda elettronica di comando e controllo che ne gestisce il funzionamento assicurando il miglior confort ambientale. Le versioni CVP-TA e CVP-ECM-TA vengono gestite attraverso un telecomando con display che permette l'impostazione delle modalità di funzionamento. Per queste versioni il sensore di temperatura dell'aria è inserito all'interno dell'apparecchio al di sotto del filtro aria. La circolazione dell'aria è quindi funzionale al corretto rilievo della temperatura ambiente.

Per gestire l'unità tramite il comando a parete T-MB2 o tramite rete di supervisione è necessario montare il kit MB (accessorio). (Vedere sezione dedicata).

The CVP units are fan coils for wall installation intended for air conditioning of residential and commercial premises.

The units include a fan, which has the purpose of moving air, and a heat exchanger, inside of which hot or cold water must be circulated, produced by an external generator, boiler, chiller or heat pump.

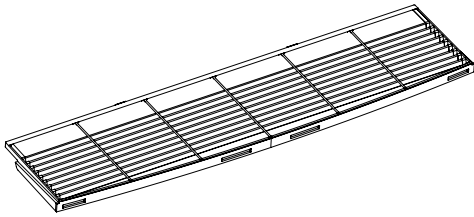
The CVP and CVP-ECM-A fan coil units are not equipped with electronic components, whereas the CVP-TA and CVP-ECM-TA fan coil units include an electronic control and supervision board that manages their operation, assuring the best indoor comfort. The CVP-TA and CVP-ECM-TA versions are controlled by a remote control with display, which lets you set the operating modes. For these versions, the air temperature sensor is inserted inside the unit underneath the air filter. Air circulation is therefore functional to correctly reading the room temperature.

To manage the unit by means of the T-MB2 wall control or by means of supervision net, it is necessary to mount the MB kit (accessory). (See the dedicated section).

DESCRIPTION GÉNÉRALE DU PRODUIT	ALLGEMEINE BESCHREIBUNG DES PRODUKTS	DESCRIPCIÓN GENERAL DEL PRODUCTO	PRODUCTOVERZICHT
<p>Les unités CVP sont des ventilo-convecteurs à installation murale destinés à la climatisation de milieux civils et commerciaux.</p>	<p>Bei den Einheiten CVP handelt es sich um Gebläsekonvektoren zur Wandmontage für die Klimatisierung von Wohnund Geschäftsräumen.</p>	<p>Las unidades CVP son ventiloconvectores de pared destinados a la climatización de ambientes civiles y comerciales.</p>	<p>De CVP eenheden zijn ventiloconvectors, geschikt voor wandmontage en bestemd voor de klimaatregeling van civiele woningen en handelspanden.</p>
<p>Les unités sont équipées d'un ventilateur, ayant pour fonction de déplacer l'air, et d'un échangeur de chaleur à l'interieur duquel doit circuler de l'eau chaude ou froide produite par un générateur externe, une chaudière, un chiller ou une pompe à chaleur.</p>	<p>Zu den Geräten gehören ein Ventilator, der die Luft bewegt, und ein Wärmetauscher, in dem warmes oder kaltes Wasser umläuft, das von einem externen Wärmeerzeuger, Heizkessel, Chiller oder einer Wärmepumpe erzeugt wird.</p>	<p>Las unidades incluyen un ventilador, que tiene la función de mover el aire, y un intercambiador de calor dentro del cual se debe hacer circular agua caliente o fría, producida por un generador externo, una caldera, chiller o una bomba de calor.</p>	<p>De eenheden hebben een ventilator om de lucht in beweging te brengen en een warmtewisselaar waarin warm of koud circuleert, geproduceerd door een externe generator, een ketel, chiller of warmtepomp.</p>
<p>Les unités ventilo-convecteurs CVP et CVP-ECM-A sont équipées d'aucun composant électronique, tandis que les unités CVP-TA et CVP-ECM-TA contiennent une carte électronique de commande et contrôle qui gère leur fonctionnement, permettant ainsi d'assurer le meilleur confort environnemental. Les versions CVP-TA et CVP-ECM-TA sont gérées depuis une télécommande dotée d'un écran qui permet de configurer les modes de fonctionnement. Pour ces versions, le capteur de température de l'air est inséré au sein de l'appareil en dessous du filtre à air. La circulation de l'air s'avère donc nécessaire au bon relevé de la température ambiante.</p>	<p>Die Gebläsekonvektoren Einheiten CVP und CVP-ECM-A sind mit keinem elektronischen Komponenten ausgestattet. Im Gegenteil dazu enthalten die Einheiten CVP-TA und CVP-ECM-TA eine Steuer- und Regelplatine, die den Betrieb verwaltet und damit für besten Raumkomfort sorgt. Die Ausführungen CVP-TA und CVP-ECM-TA werden über eine Fernbedienung mit Display gesteuert, mit der der Betriebsmodus eingestellt werden kann. Bei diesen Ausführungen befindet sich der Temperatursensor im Inneren des Gerätes unter dem Luftfilter. Für die richtige Messung der Raumtemperatur muss also die Luft zirkulieren.</p>	<p>Las unidades ventiloconvectores CVP y CVP-ECM-A no están equipadas con componentes electrónicos, mientras que las unidades CVP-TA y CVP-ECM-TA incluyen una tarjeta electrónica de mando y control que gestiona el funcionamiento y asegura el mejor confort ambiental. En cambio, las versiones CVP-TA y CVP-ECM-TA se gestionan a través de un mando a distancia con pantalla, que permite configurar las modalidades de funcionamiento. Para estas versiones, el sensor de temperatura del aire se encuentra dentro del aparato, bajo el filtro de aire. Por tanto, la circulación del aire es funcional a la correcta medición de la temperatura ambiente.</p>	<p>De eenheden ventiloconvectors CVP en CVP-ECM-A zijn niet uitgerust met elektronische componenten, terwijl de eenheden CVP-TA en CVP-ECM-TA hebben een printkaart die de werking beheert en zorgt voor een aangename ervaring van uw omgeving. De CVP-TA en CVP-ECM-TA versies worden door een afstandsbediening beheerd, met een display voor de instelling van de werkmodi. Bij deze versies is de luchttemperatuursensor in het apparaat onder de luchtfilter ingebouwd. De lucht-circulatie is dus afhankelijk van de correcte meting van de ruimtetemperatuur.</p>
<p>Afin de gérer l'unité au moyen de la commande murale T-MB2 ou au moyen d'un réseau de supervision, il faut monter le kit MB (accessoire). (Voir la section dédiée).</p>	<p>Zur Verwaltung der Einheit mittels der Wandsteuerung T-MB2 oder mittels Überwachungsnetzes muss man den Bausatz MB (Zubehör) montieren. (Siehe den gewidmenen Abschnitt).</p>	<p>Para gestionar la unidad por medio del mando de pared T-MB2 o por medio de una red de supervisión, es necesario montar el kit MB (accesorio). (Ver la sección dedicada).</p>	<p>Te beheren en eenheid met wandkontrolle T-MB2 of bewakingsnetwerk, moet u monter de kit MB (toebehoren). (Zie de betreffende sectie).</p>

**DESCRIZIONE
UNITÀ
E COMPONENTI**

**DESCRIPTION
OF THE UNIT
AND COMPONENTS**



I componenti principali sono:

*The main components are:
impact-proof synthetic material*

MANTELLINO DI COPERTURA

in materiale sintetico antiurto. È facilmente smontabile per una completa accessibilità dell'apparecchio. La griglia di ripresa dell'aria, facente parte del mobiletto, è di tipo ad alette fisse e posizionato sulla parte superiore.

CASING.

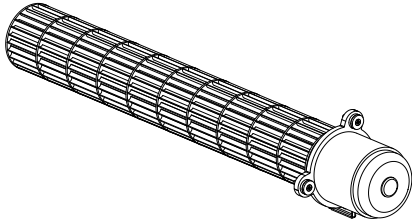
It can be easily disassembled for complete access to the appliance. The air intake grill forming part of the cabinet, has fixed flaps and is positioned on the upper part.

GRUPPO VENTILATORE

Costituito da ventilatore tangenziale, particolarmente silenzioso con girante in plastica bilanciata staticamente e dinamicamente, direttamente calettata sull'albero motore.

FAN ASSEMBLY

Consisting of tangential fan, particularly silent with statically and dynamically balanced plastic propeller, directly tapered onto the motor shaft.



**MOTORE ELETTRICO
(versione AC asincrona)**

Di tipo monofase tensione 230 V/ 50 Hz, isolamento B e klixon integrato. La variazione di velocità del ventilatore avviene con l'impiego di auto-trasformatore a 6 diverse tensioni in uscita. Gli apparecchi utilizzano, come standard, 3 velocità predefinite con la possibilità, in fase di messa a punto dell'impianto, di poterle modificare.

**ELECTRIC MOTOR
(AC asynchronous version)**

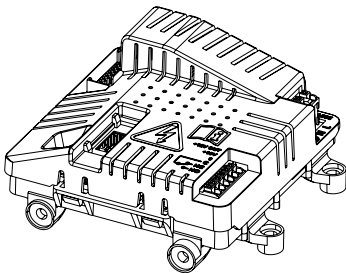
Of 230V/50 Hz single-phase voltage, B insulation and integrated klixon type. The fan's speed is changed by using an auto-transformer with 6 different output voltages. The appliances standard use 3 pre-defined speeds with the possibility of modifying them during system precision adjustment.

**MOTORE ELETTRONICO
(versione ECM)**

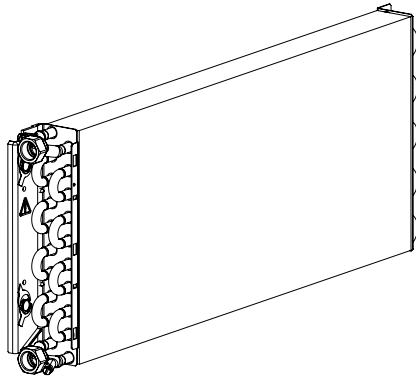
Motore elettronico brushless sincro a magneti permanenti, del tipo trifase, controllato con corrente ricostruita secondo un'onda sinusoidale BLAC. La scheda elettronica ad inverter per il controllo del funzionamento motore è alimentata a 230 Volt in monofase e, con un sistema di switching, provvede alla generazione di una alimentazione di tipo trifase modulata in frequenza e forma d'onda. Il tipo di alimentazione elettrica richiesta per la macchina è quindi monofase con tensione 230 V e frequenza 50 Hz.

**ELECTRONIC MOTOR
(ECM version)**

Three phase permanent magnet DC brushless electronic motor that is controlled with current reconstructed according to a BLAC sinusoidal wave. The inverter board that controls the motor operation is powered by 230 Volt, single-phase and, with a switching system, it generates a three-phase frequency modulated, wave form power supply. The electric power supply required for the machine is therefore single-phase with voltage of 230 V and frequency of 50 Hz.



DESCRIPTION UNITÉ ET COMPOSANTS	BESCHREIBUNG EINHEIT UND KOMPONENTEN	DESCRIPCIÓN UNIDAD Y COMPONENTES	VERZICHT EENHEID EN COMPONENTEN
<p>Les composants principaux sont:</p>	<p>Das Gerät setzt sich hauptsächlich aus folgenden Bauteilen zusammen:</p>	<p>Los componentes principales son:</p>	<p>De voornaamste onderdelen zijn:</p>
<p>CARROSSERIE en matériel synthétique antichoc. Il est facilement démontable pour accéder totalement à l'appareil. La grille de reprise d'air, faisant partie du meuble est de type à ailettes fixes et placé sur la partie supérieure.</p>	<p>GEHÄUSE Stoßfestes Kunststoffmaterial. Zum gänzlichen Erreichen des Geräts einfach zerlegbar. Das zum Möbelstück gehörende Lufteinlassgitter besitzt feste Klappen und ist auf der Oberseite angebracht.</p>	<p>MUEBLE DE COBERTURA en material sintético antichoque. Se puede desmontar fácilmente para acceder completamente al aparato. La rejilla de recuperación del aire, que forma parte del mueble, es del tipo con aletas fijas, colocada en la parte superior.</p>	<p>BEHUIZING synthetisch, schokwerend materiaal. Gemakkelijk demonteerbaar, zodat het toestel volledig toegankelijk is. Het rooster voor luchtafname, dat deel uitmaakt van het meubel, is van het type met vaste vinnen en bevindt zich aan de bovenkant.</p>
<p>GROUPE VENTILATEUR Constitué d'un ventilateur tangentiel, particulièrement silencieux avec rotor en plastique équilibré de manière statique et dynamique, directement emboîté sur l'arbre moteur.</p>	<p>GEBLÄSE Bestehend aus besonders leisem Tangentialventilator mit statisch und dynamisch ausgeglichenem Laufrad aus Kunststoff, das direkt mit der Motorwelle verzahnt ist.</p>	<p>GRUPO VENTILADOR Formado por ventilador tangencial, extremadamente silencioso con rotor de plástico equilibrado estática y dinámicamente, directamente ensamblado al eje motor.</p>	<p>VENTILATORGROEP Het bestaat uit een tangentiële ventilator, bijzonder geruisloos, met statisch en dynamisch uitgebalanceerde plastic rotor, rechtstreeks verbonden met de as van de motor.</p>
<p>MOTEUR ELECTRIQUE (version AC asynchrone) De type monophasé, tension 230V/50 Hz, isolation B et klixon intégré. La variation de vitesse du ventilateur s'effectue avec l'utilisation d'un auto-transformateur à 6 tensions différentes en sortie. Les appareils utilisent, comme standard, 3 vitesses prédéfinies avec la possibilité, en phase de mise au point de l'installation, de pouvoir les modifier.</p>	<p>ELEKTROMOTOR (AC asynchrone Version) Wechselstrom Spannung 230 V/ 50 Hz, Isolierung B und eingebautem Klixon. Die Änderung der Ventilator Drehzahl erfolgt mithilfe eines Spartransformators mit 6 unterschiedlichen Ausgangsspannungen. Die Geräte verwenden serienmäßig 3 festgelegte Drehzahlen, die bei der Feineinstellung der Anlage geändert werden können.</p>	<p>MOTOR ELÉCTRICO (versión AC asíncrona) De tipo monofase con tensión de 230V/50 Hz, aislamiento B y klixon integrado. La variación de velocidad del ventilador se realiza usando el auto-transformador de 6 tensiones de salida diferentes. Los aparatos, como estándar, utilizan 3 velocidades preconfiguradas con posibilidad de modificarlas en fase de puesta a punto de la instalación.</p>	<p>ELEKTRISCHE MOTOR (AC asynchrone versie) Van het type monofase spanning 230V/50 Hz, isolatie B en geïntegreerde klixon. De snelheidsverandering van de ventilator gebeurt met behulp van een spaartransformator met 6 verschillende spanningen op de uitgang. De toestellen gebruiken standaard 3 vooraf gedefinieerde snelheden met de mogelijkheid om die te wijzigen tijdens de fase waarin het systeem op punt wordt gesteld.</p>
<p>MOTEUR ÉLECTRONIQUE (Version ECM) Moteur électronique brushless synchrone à aimants permanents de type triphasé, contrôlé avec courant reconstruit selon une onde sinusoïdale BLAC. La carte électronique à inverter pour le contrôle du fonctionnement moteur est alimentée à 230 Volt en monophasé et, avec un système de switching, pourvoit à la génération d'une alimentation de type triphasé modulée en fréquence et forme d'onde. Le type d'alimentation électrique requis pour la machine est donc monophasé avec tension 230 V et fréquence 50 Hz.</p>	<p>ELEKTRONISCHER MOTOR (Version ECM) Einem dreiphasigen elektronischen Brushless-Gleichstrommotor mit Permanentmagneten Typ BLAC gekoppelt, der mit Sinusstrom gesteuert wird. Der elektronische Frequenzumrichter für die Motorsteuerung wird einphasig mit 230 Volt gespeist. Er generiert auf Basis eines Switching-Systems frequenzmodulierten und wellenförmigen Dreiphasenstrom. Aus diesem Grund benötigt das Gerät eine einphasige Stromversorgung mit einer Spannung von 230 V und einer Frequenz von 50 Hz.</p>	<p>MOTOR ELECTRÓNICO (Versión ECM) Motor electrónico del tipo sin escobillas, sincrónico, con imanes permanentes del tipo trifásico, controlado por corriente continua reconstruida según una onda sinusoidal BLAC. La tarjeta electrónica inversora para el control del funcionamiento del motor, está alimentada por una tensión de 230 Voltios monofásica y, gracias a un sistema de switching, genera una alimentación del tipo trifásica modulada en frecuencia y en la forma de la onda. El tipo de alimentación eléctrica requerida para la máquina es por lo tanto monofásica con una tensión de 230 V y con frecuencia de 50 Hz.</p>	<p>ELEKTRISCHE MOTOR (Versie ECM) Three phase permanent magnet DC brushless electronic motor that is controlled with current reconstructed according to a BLAC sinusoidal wave. The inverter board that controls the motor operation is powered by 230 Volt, single-phase and, with a switching system, it generates a three-phase frequency modulated, wave form power supply. The electric power supply required for the machine is therefore single-phase with voltage of 230 V and frequency of 50 Hz.</p>



BATTERIA DI SCAMBIO TERMICO

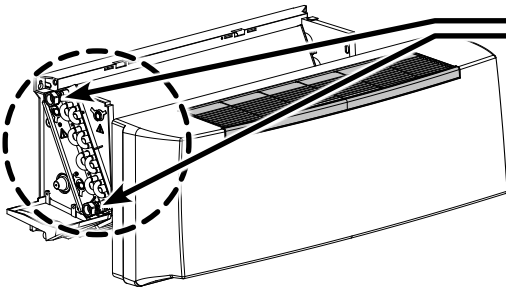
È costruita con tubi di rame ed alette in alluminio fissate ai tubi con procedimento di mandrinatura meccanica. La batteria è dotata di 2 attacchi Ø 1/2" gas femmina. I collettori delle batterie sono corredati di sfoghi d'aria e di scarichi d'acqua Ø 1/8" gas.

HEAT EXCHANGE COIL

Made with aluminium finned copper tubes. The exchanger has two 1/2" female gas connections. Coil headers with air vents and water drain outlets (1/8" dia. gas).

La posizione degli attacchi è solo a sinistra, guardando l'apparecchio.

The connections are only on the left hand side facing the unit.



FILTRO di materiale sintetico rigenerabile.

Regenerable synthetic **FILTER**.

BACINELLA RACCOLTA CONDENSA in materiale plastico, realizzata a forma di L e fissata alla struttura interna.

CONDENSATE COLLECTION TRAY, plastic, L-shaped, fixed to internal structure.

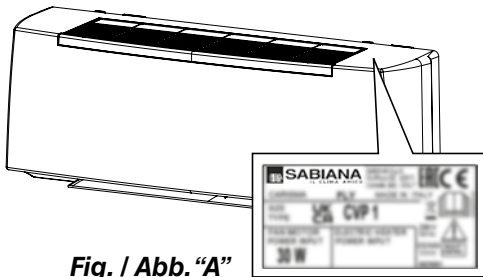


Fig. / Abb. "A"

IDENTIFICAZIONE MACCHINA

A bordo di ogni singola macchina è applicata l'etichetta di identificazione riportante i dati del costruttore ed il tipo di macchina.

(vedi Fig. "A")

IDENTIFYING THE APPLIANCE

Each unit is supplied with an identification plate giving details of the manufacturer and the type of appliance.

(see Fig. "A")

**BATTERIE
D'ÉCHANGE THERMIQUE**

Construite avec des tubes en cuivre et des ailettes en aluminium fixées aux tubes par dudgeonnage mécanique. La batterie est équipée de deux raccords Ø 1/2" gaz femelle. Les collecteurs des batteries sont dotés de purgeurs d'air et de sorties d'eau Ø 1/8" gaz.

La position des raccords est seulement à gauche, quand on regarde l'appareil.

FILTRE en matière synthétique régénérable.

BAC DE RECUPERATION DES CONDENSATS, en matière plastique, réalisé en forme de "L" et fixé à la structure interne.

**IDENTIFICATION
DES MACHINES**

Une étiquette d'identification est appliquée sur chaque machine; elle indique les données du constructeur et le type de machine.

(voir Fig. "A")

**WÄRMETAUSCHER-
BATTERIE**

Bestehend aus Kupferrohren mit maschinell aufgezogenen Aluminium-lamellen. Die Wärmetauscher sind mit zwei Anschlüssen mit Innengewinde ø 1/2" Gas versehen. Die Sammler der Wärmetauscher sind mit Entlüftungsöffnungen und Wasserablass-Anschlüssen ø 1/8" Gas versehen.

Die Anschlüsse befinden sich von vorne gesehen nur links.

FILTER aus regenerierbarem Synthetikmaterial.

An der Innenstruktur befestigte, L-förmige **KONDENSATWANNE** aus Kunststoff.

**KENNZEICHNUNG
DES GERÄTS**

Jedes Gerät ist mit einem Typenschild gekennzeichnet, auf dem die Daten des Herstellers und der Typ des Geräts angegeben sind.

(siehe Abb. "A")

**BATERÍA DE INTERCAMBIO
TÉRMICO.**

Se compone de tubos de cobre y aletas en aluminio fijadas a los tubos con un procedimiento de mandrilado mecánico. La batería tiene 2 conexiones Ø 1/2" gas hembra. Los colectores de las baterías tienen alivios de aire y descarga de agua Ø 1/8" gas.

La posición de las conexiones es sólo en la parte izquierda mirando al aparato desde enfrente.

FILTRO en material sintético regenerable.

BARDEJA DE CONDENSADOS, en material plástico, con forma de "L" y asegurada a la estructura interna.

**IDENTIFICACIÓN
DE LA MÁQUINA**

Cada máquina lleva una placa de identificación en la que figuran los datos del fabricante y el tipo de máquina de que se trata.

(véase la Fig. "A")

**BATTERIJ
WARMTEWISSELING**

Samengesteld uit koperen buizen en aluminium ribben die met een mechanisch procédé aan de buizen bevestigd zijn. De batterij voorzien van 2 vrouwelijke gasaansluitingen van Ø 1/2". De collectoren van de batterijen zijn uitgerust met luchttuitlaten en waterafvoerpijpen van Ø 1/8" gas.

De positie van de aansluitingen is links, als men vóór het apparaat staat.

Herbruikbare **FILTER** in synthetisch materiaal.

OPVANGBAK CONDENSATIE-WATER, uitgevoerd in L-vorm en vastgemaakt aan de binnenstructuur.

**IDENTIFICATIE
APPARAAT**

Aan boord van elk apparaat wordt een identificatielabel aangebracht met de gegevens van de fabrikant en het type machine.

(zie Fig. "A")

TRASPORTO**TRANSPORT**

L'apparecchio viene imballato in scatole di cartone.

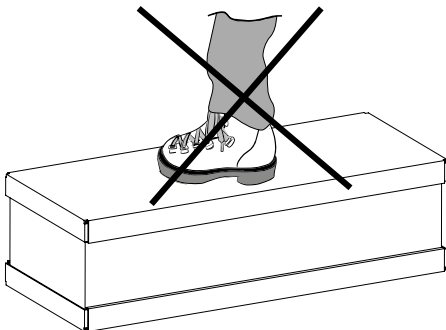
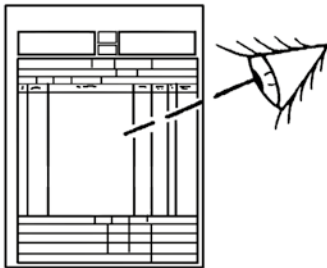
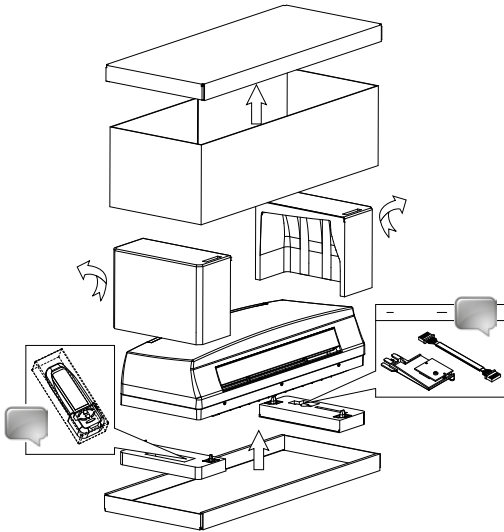
The appliance is supplied in cardboard packaging.

Una volta che l'apparecchio è disimballato controllare che non vi siano danni e che corrisponda alla fornitura.

After unpacking the appliance, make sure it is undamaged and corresponds to the unit requested.

In caso di danni o di sigla dell'apparecchio non corrispondente a quanto ordinato, rivolgersi al proprio rivenditore citando la serie e il modello.

In the event of damage or if the identification code does not correspond to that ordered, contact your dealer immediately, quoting the series and model.

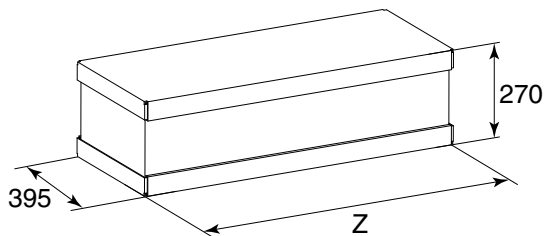






 : solo per unità **CVP-TA** **CVP-ECM-TA**

 : **CVP-TA** **CVP-ECM-TA** model only

**PESI
E DIMENSIONI
UNITÀ IMBALLATA**

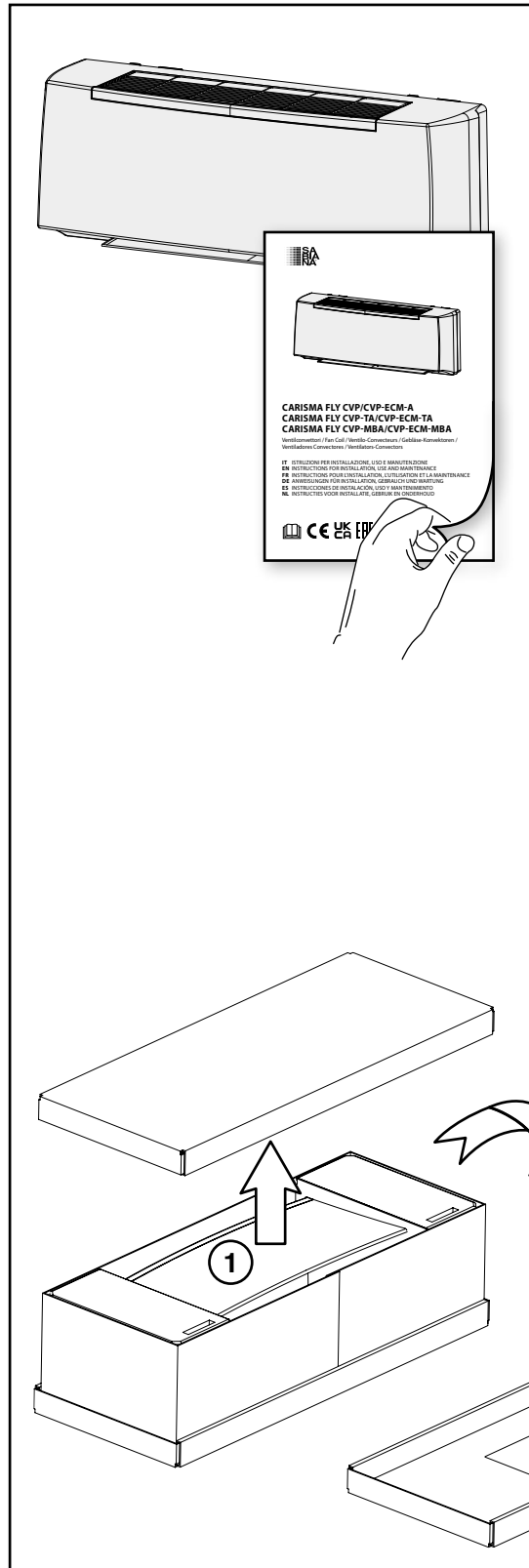
**WEIGHTS
AND DIMENSIONS
PACKED UNIT**



TRANSPORT	TRANSPORT	TRANSPORTE	TRANSPORT
<i>L'appareil est emballé dans des boîtes en carton.</i>	<i>Das Gerät wird in Kartons verpackt.</i>	<i>El aparato viene embalado en caja de cartón.</i>	<i>Het apparaat wordt in een kartonnen doos verpakt.</i>
<i>Après avoir déballé l'appareil, contrôler qu'il n'a subi aucun dommage et qu'il correspond bien à la fourniture.</i>	<i>Kontrollieren Sie beim Auspacken sofort, ob das Gerät unversehrt ist, und ob es mit den Angaben in den Versandpapieren übereinstimmt.</i>	<i>Quando se desembala el aparato, es preciso comprobar que no tenga desperfectos y que se corresponda con el suministro previsto.</i>	<i>Eens het apparaat van zijn verpakking ontdaan, controleert u de integriteit en conformiteit van het apparaat.</i>
<i>En cas de dommages ou si le sigle de l'appareil ne correspond pas à ce qui a été commandé, s'adresser au revendeur en indiquant la série et le modèle.</i>	<i>Falls Schäden festgestellt werden sollten, oder wenn die Artikelnummer nicht mit dem bestellten Gerät übereinstimmt, wenden Sie sich bitte an Ihren Händler. Geben Sie bei Rückfragen immer Serie und Gerätemodell an.</i>	<i>En caso de daños o de sigla del aparato no correspondiente con la del pedido, dirigirse al revendedor indicando la serie y el modelo.</i>	<i>In geval van beschadigingen, of indien het apparaat niet overeenkomt met de bestelling, wendt u zich tot uw verkoper, met vermelding van het serienummer en het model.</i>
 : seulement pour unité CVP-TA CVP-ECM-TA	 : nur für Geräte CVP-TA CVP-ECM-TA	 : solo para modelos CVP-TA CVP-ECM-TA	 : alleen voor unit CVP-TA CVP-ECM-TA
POIDS ET DIMENSIONS DE L'UNITE EMBALLEE	GEWICHT UND DIMENSIONEN VERPACKTES GERÄT	PESO Y DIMENSIÓN UNIDAD EMBALADO	GEWICHT EN AFMETINGEN VERPAKTE EENHEID

Mod.		0	1	2	3	4
		Peso - Weight - Poids - Gewicht - Peso - Gewicht				
senza valvole - without valves sans vannes - Ohne ventile sin válvulas - zonder kleppen	kg	12	12	12	16	16
con valvole - with valves avec vannes - mit ventile con válvulas - met kleppen	kg	13	13	13	17	17

Mod.		0	1	2	3	4
		Dimensioni - Dimensions - Dimensions - Dimensionen - Dimensión - Afmetingen				
mm	Z	950	950	950	1255	1255



NOTE GENERALI ALLA CONSEGNA

- Apparecchio.
- Libretto di istruzioni e manutenzione.

AVVERTENZE GENERALI

Dopo aver aperto e tolto l'imballo, accertarsi che il contenuto sia quello richiesto e che sia integro. In caso contrario, rivolgersi al rivenditore ove si è acquistato l'apparecchio.

ATTENZIONE!

Nella parte interna dell'imballo superiore è presente la dima di installazione.

Livello di pressione sonora ponderata in scala A < 70 dB(A)

I ventilconvettori sono stati studiati per riscaldare e/o condizionare gli ambienti e devono quindi essere utilizzati solamente per questo. Si esclude qualsiasi responsabilità per i danni eventuali causati da un uso improprio.

Ogni riparazione o manutenzione dell'apparecchio deve essere eseguita da personale specializzato e qualificato.

Non si risponde in caso di danni provocati da modifiche o manomissioni dell'apparecchio.

GENERAL NOTES ON DELIVERY

- Appliance.
- Instruction and maintenance manual.

GENERAL WARNINGS

After removing the packaging, make sure the contents are as requested and not damaged. If this is not the case, contact the dealer where you bought the appliance.

IMPORTANT!

The installation template is present inside the upper packaging.

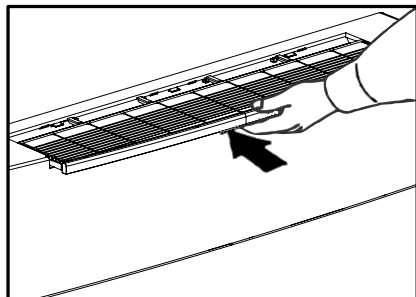
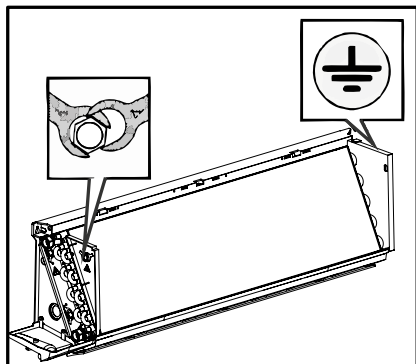
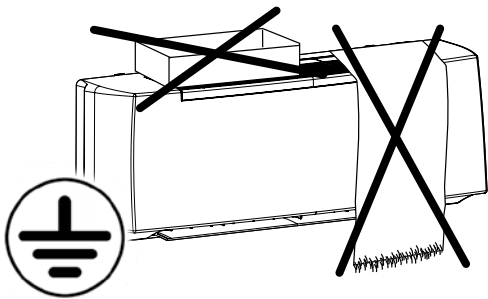
The A-weighted sound pressure level < 70 dB(A)

The fan coils have been designed for room heating and/or air conditioning and must be used exclusively for that purpose. We declines all responsibility for damage caused by their improper use.

All repairs or maintenance must be performed by qualified specialists.

We declines all responsibility for damage caused by modifications or tampering with the unit.

REMARQUES GENERALES POUR LA LIVRAISON	ALLGEMEINE HINWEISE ZUR LIEFERUNG	NOTAS GENERALES PARA LA ENTREGA	ALGEMEINE OPMERKINGEN BIJ DE LEVERING
<ul style="list-style-type: none"> • Appareil. • Instructions d'installation et d'entretien. 	<ul style="list-style-type: none"> • Gerät. • Gebrauchs- und Wartungsanleitung. 	<ul style="list-style-type: none"> • Aparato. • Manual de instrucciones y mantenimiento. 	<ul style="list-style-type: none"> • Apparaat. • Handleiding voor het gebruik en het onderhoud.
GENERALITES	ALLGEMEINE HINWEISE	ADVERTENCIAS GENERALES	ALGEMENE VOORSCHRIFTEN
<p>Après avoir ouvert et retiré l'emballage, s'assurer que le contenu est conforme et qu'il est en parfait état. En cas contraire s'adresser au revendeur où l'appareil a été acheté.</p>	<p>Nach dem Auspacken kontrollieren, ob der Inhalt der Bestellung entspricht und unversehrt ist. Im gegenteiligen Fall wenden Sie sich an Ihren Händler.</p>	<p>Después de haber retirado el embalaje, comprobar que el contenido sea el solicitado y que esté intacto. En caso contrario, dirigirse al establecimiento donde se ha comprado el aparato.</p>	<p>Na de verpakking te hebben verwijderd, controleren of de inhoud ervan correct en onbeschadigd is. Is dit niet het geval, contact opnemen met de verkoper of waar het apparaat werd aangekocht.</p>
<u>ATTENTION!</u>	<u>ACHTUNG!</u>	<u>ATENCIÓN!</u>	<u>OPGELET!</u>
<p>Sur la partie interne de l'emballage supérieur se trouve le gabarit d'installation.</p>	<p>In der oberen Verpackung befindet sich die Installations-schablone.</p>	<p>En la parte interna del embalaje superior se encuentra la plantilla relativa a la instalación.</p>	<p>In de verpakking bovenaan bevindt zich het schema voor de installatie.</p>
<p><u>Le niveau de pression sonore pondéré A < 70 dB(A)</u></p>	<p><u>Der A-gewichtete Schall-druckpegel < 70 dB(A)</u></p>	<p><u>El nivel de presión sonora con ponderación A < 70 dB(A)</u></p>	<p><u>Geluidsdrumniveau gewogen schaal A < 70 dB(A)</u></p>
<p>Les ventilo-convecteurs ont été conçus pour chauffer et/ou climatiser les pièces et ne doivent être destinés qu'à cet usage. Il exclut toute responsabilité en cas de dommages causés par un emploi anormal.</p>	<p>Die Klimakonvektoren wurden zur Heizung und Klimatisierung von Räumen entwickelt und dürfen folglich ausschließlich zu diesem Zweck verwendet werden. Die Firma haftet nicht für eventuelle Schäden, die durch den unzumutbaren Gebrauch verursacht werden.</p>	<p>Los fan coils se han estudiado para calentar y/o acondicionar las habitaciones y no deben usarse para otro fin. Declinamos cualquier responsabilidad por los posibles daños debidos a un uso inadecuado.</p>	<p>De ventilatorconvectors werden ontworpen voor de verwarming en/of koeling van ruimten, en dienen uitsluitend hiervoor te worden gebruikt. Wij kunnen niet aansprakelijk worden gesteld voor eventuele schade die het gevolg is van een verkeerd gebruik van het apparaat.</p>
<p>Toutes les réparations ou entretiens de l'appareil doivent être effectués par le SAV ou par un technicien spécialisé.</p>	<p>Alle Reparaturen oder Wartungsarbeiten müssen durch Personal der Firma oder andere fachlich qualifizierte Techniker erfolgen.</p>	<p>Todas las reparaciones o mantenimiento del aparato deberán ser realizadas por personal especializado y cualificado.</p>	<p>Reparaties of onderhoud van het apparaat dienen uitgevoerd te worden door gespecialiseerd en opgeleid personeel.</p>
<p>On décline toute responsabilité en cas de dommages provoqués par des modifications ou altérations de l'appareil.</p>	<p>Die Firma haftet nicht für solche Schäden, die durch die Veränderung oder die Manipulation des Geräts entstehen.</p>	<p>No se hace responsable en caso de daños provocados por modificaciones o manipulaciones del aparato.</p>	<p>Wij kunnen niet aansprakelijk worden gesteld voor schade die voortvloeit uit aangebrachte wijzigingen.</p>



PRESCRIZIONI DI SICUREZZA

- Assicurarsi di collegare la messa a terra.
- Le ventole possono raggiungere velocità elevate di 1000 g/min.
- Non inserire oggetti nell'elettroventilatore nè tantomeno le mani.



ATTENZIONE!

TENSIONE PERICOLOSA.

NON ESEGUIRE INTERVENTI DI ALCUN TIPO PRIMA DI AVER SCOLLEGATO L'ALIMENTAZIONE.

ATTENDERE ALMENO 3 MINUTI PER CONSENTIRE LA SCARICA DEL CONDENSATORE.

IN CASO DI SOSTITUZIONE O PULIZIA DEL FILTRO RICORDARSI SEMPRE DI REINSERIRLO PRIMA DELL'AVVIAMENTO DELL'APPARECCHIATURA.

In caso di installazioni in climi particolarmente freddi, svuotare l'impianto idraulico in previsione di lunghi periodi di fermo macchina.

Le unità con resistenza elettrica devono essere installate con distanza minima pari a 1 m da superfici combustibili.

SAFETY RULES

- Make sure the unit is earthed.
- Fan blades may reach elevated speeds of up to 1000 revs/min.
- Never introduce objects or the hand into the fans.



WARNING!

DANGEROUS VOLTAGE.

DON'T MAKE ANY OPERATION TYPE BEFORE THE VOLTAGE SWITCH OFF.

WAIT AT LEAST 3 MINUTES IN ORDER TO PERMIT THE CAPACITOR DISCHARGE.

IF THE FILTER REQUIRES REPLACING OR CLEANING, ALWAYS MAKE SURE IT IS REPOSITIONED CORRECTLY BEFORE STARTING THE UNIT.

In particularly cold climates, if the appliance is not to be used for long periods, drain the hydraulic circuit.

The units with electric heater must be installed at a minimum distance of 1 m from flammable surfaces.

CONSIGNES DE SECURITE

- S'assurer que la mise à la terre a été effectuée.
- Les ventilateurs peuvent atteindre vitesses élevées de 1000 tr/mn.
- Ne pas introduire d'objets dans le ventilateur, et surtout pas les mains.



ATTENTION!

TENSION DANGEREUSE.

N'EFFECTUER AUCUNE INTERVENTION AVANT D'AVOIR COUPE L'ALIMENTATION.

ATTENDRE AU MOINS 3 MINUTES AFIN DE PERMETTRE LA DECHARGE DU CONDENSATEUR.

EN CAS DE REMPLACEMENT OU DE NETTOYAGE DU FILTRE, NE JAMAIS OUBLIER DE LE REMETTRE AVANT DE METTRE L'APPAREIL EN MARCHÉ.

En cas d'installation dans des climats particulièrement froids, vidanger l'installation hydraulique lorsqu'on prévoit de longues périodes d'arrêt de la machine.

Les unités avec résistance électrique doivent être installées à la distance minimale de 1 m de chez les surfaces inflammables.

SICHERHEITS- VORSCHRIFTEN

- Vergewissern Sie sich, dass das Gerät korrekt geerdet wird.
- Die Laufräder können die höchsten Drehzahlen von 1.000 U/min. erreichen.
- Stecken Sie keine Gegenstände in den Ventilator, und greifen Sie erst recht nicht mit den Händen hinein.



ACHTUNG!

GEFÄHRLICHE SPANNUNG.

VOR DEM ABTRENNEN DER SPEISUNG KEINE EINGRIFFE IRGENDNEINER ART DURCHFÜHREN.

MINDESTENS 3 MINUTEN WARTEN, UM DIE ENTLADUNG DES KONDENSATORS ZU ERMÖGLICHEN.

BEI ERSATZ ODER REINIGUNG DES FILTERS NICHT VERGESSEN, DEN FILTER VOR DEM ERNEUTEN EINSCHALTEN DES GERÄTS WIEDER EINZUBAUEN.

Bei Installation in einem besonders kalten Klima muss der Wasserkreislauf entleert werden, wenn das Gerät für längere Zeit nicht benutzt wird.

Die Einheiten mit elektrischem Heizwiderstand müssen mindestens 1 m entfernt von brennbaren Oberflächen installiert werden.

PRESCRIPCIONES DE SEGURIDAD

- Comprobar siempre que esté conectada la toma de tierra.
- Los ventiladores pueden alcanzar velocidades elevadas de 1000 r.p.m.
- No introducir objetos en el ventilador ni tanto menos las manos.



ATENCIÓN!

TENSIÓN PELIGROSA.

NO EFECTUAR INTERVENCIONES DE NINGÚN TIPO ANTES DE HABER DESCONECTADO LA ALIMENTACIÓN.

ESPERAR AL MENOS 3 MINUTOS PARA PERMITIR LA DESCARGA DEL CONDENSADOR.

EN CASO DE SUSTITUCIÓN O DE LIMPIEZA DEL FILTRO ACORDARSE SIEMPRE DE COLOCARLO DE NUEVO EN SU SITIO ANTES DE PONER EN MARCHA EL APARATO.

En caso de instalación en climas particularmente fríos, vaciar la instalación hidráulica si se prevén largos plazos de parada de la máquina.

Las unidades con resistencia eléctrica deben hacer instaladas a la distancia mínima de 1 m de superficies inflamables.

VEILIGHEIDS- VOORSCHRIFTEN

- Zorg voor een aardaansluiting.
- De propellers kunnen hoge snelheden van 1000 t/min. halen.
- Steek geen voorwerpen of handen in de elektronventilator.



LET OP!

GEVAARLIJKE SPANNING.

GEEN ENKELE INGREEP UITVOEREN VOORDAT DE STROOM UITGEZET IS.

MINSTENS 3 MINUTEN WACHTEN OM DE ONTLADING TOE TE LATEN VAN DE CONDENSATOR.

ALS U DE FILTER VERVANGT OF SCHOONMAAKT, PLAATST U HEM STEEDS TERUG VOOR U HET APPARAAT IN WERKING STELT.

Voor een installatie in een bijzondere koude omgeving, ledigt u de hydraulische installatie als u voorziet dat de machine gedurende een lange periode niet zal werken.

The units with electric heater must be installed at a minimum distance of 1 m from flammable surfaces.

LIMITI DI IMPIEGO

I dati fondamentali relativi al ventilconvettore e allo scambiatore di calore sono i seguenti:

Ventilconvettore e scambiatore di calore:

- Temperatura massima del fluido termovettore: max 70 °C
- Temperatura minima del fluido di raffreddamento: min 6 °C
- Pressione di esercizio massima: 1000 kPa
- Tensione di alimentazione: 230 V - 50 Hz
- Consumo di energia elettrica: vedi targhetta dati tecnici
- Grado di protezione: IP 20

I dati tecnici delle valvole con azionatore termoelettrico sono i seguenti:

Valvole con azionatore termoelettrico:

- Pressione di esercizio: 1000 kPa
- Tensione di alimentazione: 230 V~50 Hz
- Rating VA / protezione IP: 5 VA/IP 44
- Tempo di chiusura: 180 sec.
- Contenuto massimo di glicole nell'acqua: 50%

Altri dati tecnici

Tutti gli altri dati tecnici importanti (dimensioni, pesi, collegamenti, rumorosità, ecc.) vengono forniti in altre parti del presente Manuale, nella documentazione tecnica a parte o nella proposta tecnica.



SMALTIMENTO

- Smaltimento del prodotto: attenersi alle normative ambientali vigenti.
- Smaltimento dei rifiuti di apparecchiature elettriche ed elettroniche (RAEE), ai sensi della Direttiva Europea 2012/19/UE (WEEE).

(Applicabile nei Paesi con sistemi di raccolta differenziata)

Il simbolo apposto sul prodotto o sulla documentazione prevede che, alla fine della propria vita utile, i prodotti non debbano essere smaltiti nel normale flusso dei rifiuti solidi urbani. Il simbolo del cestino barrato è riportato su tutti i prodotti per ricordare gli obblighi di raccolta separata.

OPERATING LIMITS

The basic specification of the fan coil and heat exchanger is given below:

Fan coil and heat exchanger:

- Maximum temperature of heat vector fluid: 70 °C
- Minimum temperature of refrigerant fluid: 6 °C
- Maximum working pressure: 1000 kPa
- Power supply voltage: 230 V - 50 Hz
- Electric energy consumption: see technical data label
- Index of protection: IP 20

The technical specification of the valves with thermoelectric actuator is given below:

Valves with thermoelectric actuator:

- Working pressure: 1000 kPa
- Power supply voltage: 230 V~50 Hz
- Rating VA / protection IP: 5 VA/IP 44
- Closing time: 180 sec.
- Maximum glycol content in water: 50%

Other technical data

All other important technical data (dimensions, weights, connections, noise emissions, etc.) are given elsewhere in this User Information Manual, in the separate technical documentation or in the technical proposal.

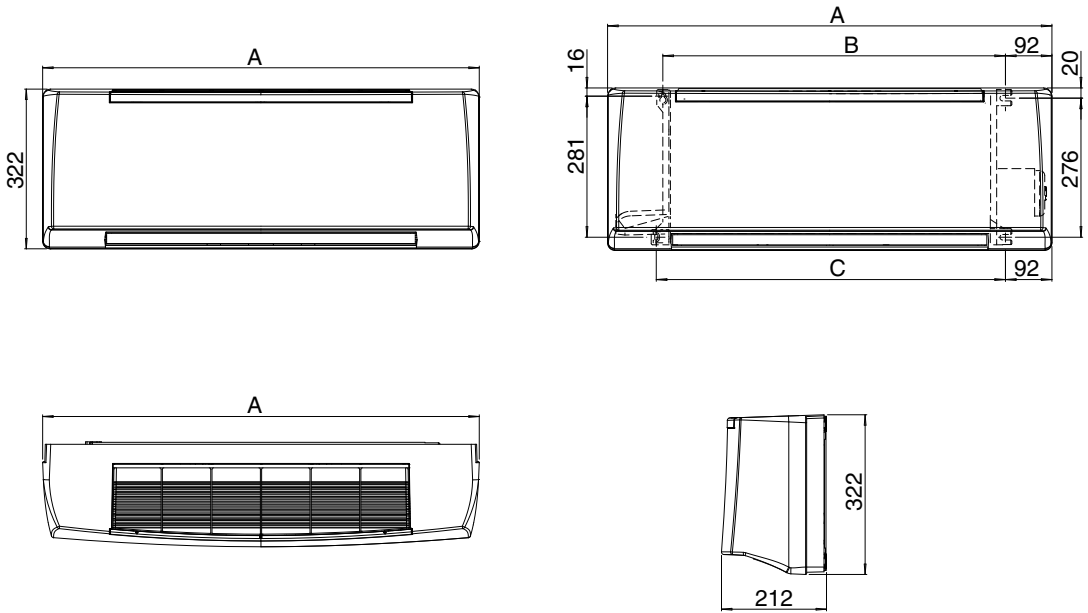
WASTE DISPOSAL

- Product waste disposal: it has to be in conformity with the current environmental protection legislation.
- Waste disposal of electric and electrical devices (RAEE), in accordance with the European Directive 2012/19/UE (WEEE).

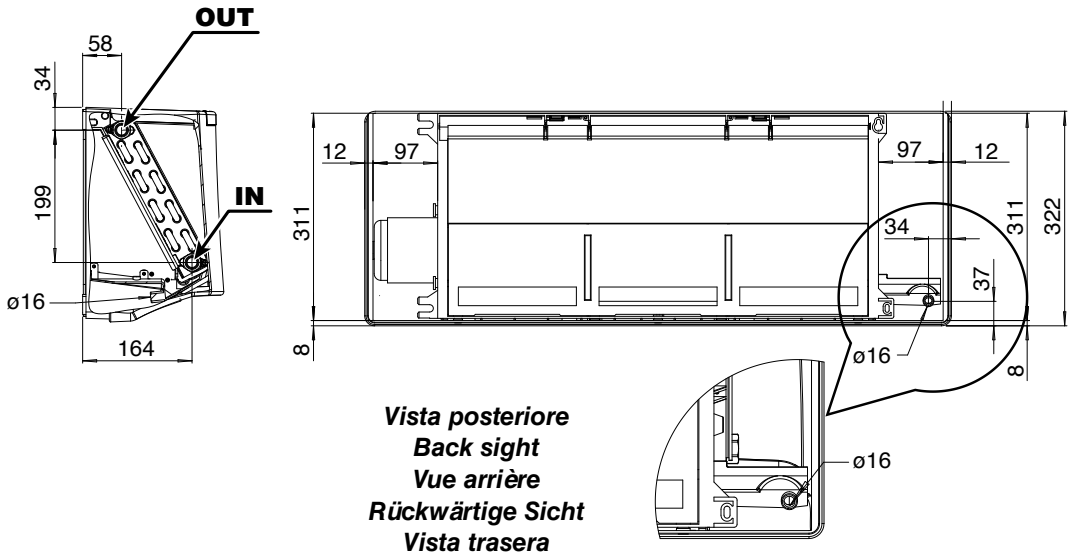
(Referred to Lands that follow recycling systems)

According to the icon put on the product or in the documentation, the products at the end of their useful life-cycle must not be wasted in the way normal solid urban waste does. The bin icon with the strikethrough is put on all the products to remind that the waste sorting is compulsory.

LIMITES D'EMPLOI	EINSATZGRENZEN	LÍMITES DE USO	GEBRUIKSLIMIETEN
<p>Les caractéristiques fondamentales du ventilo-convecteur et de l'échangeur de chaleur sont les suivantes:</p> <p>Ventilo-convecteur et échangeur de chaleur:</p> <ul style="list-style-type: none"> • Température maximale du fluide caloporteur: 70 °C maxi • Température minimale du fluide de refroidissement: 6 °C mini • Pression de marche maximale: 1000 kPa • Tension d'alimentation: 230 V - 50 Hz • Consommation d'énergie électrique: voir plaque technique • Degré de protection: IP 20 <p>Les données techniques des soupapes à actionneur thermoélectrique sont les suivantes:</p> <p>Vannes à commande thermoélectrique:</p> <ul style="list-style-type: none"> • Pression de marche: 1000 kPa • Tension d'alimentation: 230 V-50 Hz • Rating VA / Degré de protection IP: 5 VA/IP 44 • Temps de fermeture: 180 sec. • Contenu maximal de glycol dans l'eau: 50% <p>Autres données techniques Toutes les autres caractéristiques techniques importantes (dimensions, poids, raccords, bruit etc.) sont indiquées dans d'autres parties de ce livret, dans la documentation technique à part ou dans la proposition technique.</p>	<p>Die wesentlichen Daten des Klimakonvektors und der Wärmetauscher sind die folgenden:</p> <p>Klimakonvektor und Wärmetauscher:</p> <ul style="list-style-type: none"> • Max. Temperatur des Kältemediums: 70 °C • Min. Temperatur der Kühlflüssigkeit: 6 °C • Max. Betriebsdruck: 1000 kPa • Versorgungsspannung: 230 V - 50 Hz • Energieverbrauch: siehe Typenschild • Schutzgrad: IP 20 <p>Die technischen Daten der thermoelektrischen Ventile sind wie folgt:</p> <p>Ventile mit thermoelektrischer Steuerung:</p> <ul style="list-style-type: none"> • Betriebsdruck: 1000 kPa • Versorgungsspannung: 230 V-50 Hz • Rating VA / Sicherung IP: 5 VA/IP 44 • Verschlusszeit: 180 Sek. • Max. Glykolanteil im Wasser: 50% <p>Weitere technische Daten Alle anderen wichtigen technischen Daten (Abmessungen, Gewichte, Anschlüsse, Geräuschpegel, usw.) sind an anderen Stellen dieses Handbuchs, in der separaten technischen Dokumentation oder in den Angebotsunterlagen enthalten.</p>	<p>Los datos fundamentales relativos al ventilador convector y al intercambiador de calor son los siguientes:</p> <p>Ventilador convector e intercambiador de calor:</p> <ul style="list-style-type: none"> • Temperatura máxima del fluido termovector: máx. 70 °C • Temperatura mínima del fluido de enfriamiento: mín. 6 °C • Máxima presión de ejercicio: 1000 kPa • Tensiones de alimentación: 230 V - 50 Hz • Consumo de energía eléctrica: ver placa de datos técnicos • Grado de protección: IP 20 <p>Los datos técnicos de las válvulas con accionador termoeléctrico son los siguientes:</p> <p>Válvulas con accionador termoeléctrico:</p> <ul style="list-style-type: none"> • Presión de ejercicio: 1000 kPa • Tensión de alimentación: 230 V-50 Hz • Rating VA / protección IP: 5 VA/IP 44 • Tiempo de cierre: 180 seg. • Contenido máximo de glicol en el agua: 50% <p>Otros datos técnicos Todos los otros datos técnicos importantes (eida, pesos, conexiones, ruido, etc.) se dan en otras partes del presente Manual, en la documentación técnica.</p>	<p>De belangrijke gegevens met betrekking tot de ventilatorconvector en de warmtewisselaar:</p> <p>Ventilator-convector en warmtewisselaar:</p> <ul style="list-style-type: none"> • Maximumtemperatuur Vloeistof Thermovector: max. 70 °C • Minimumtemperatuur koelvloeistof: min. 6 °C • Maximale bedrijfsdruk: 1000 kPa • Voedingsspanning: 230 V - 50 Hz • Elektrisch energieverbruik: zie plaatje met technische gegevens • Beschermingsgraad: IP 20 <p>De technische gegevens van de kleppen met thermo-elektrische inschakeling:</p> <p>Kleppen met thermo-elektrische inschakeling:</p> <ul style="list-style-type: none"> • Bedrijfsdruk: 1000 kPa • Voedingsspanning: 230 V-50 Hz • Rating VA-bescherming IP: 5 VA/IP 44 • Sluittingstijd: 180 sec. • Maximaal glycolgehalte water: 50% <p>Andere technische gegevens Alle andere belangrijke technische gegevens (afmetingen, gewichten, aansluitingen, lawaai, enz.) worden geleverd in andere delen van de Handleiding, in de technische documentatie of door het technisch personeel.</p>
ÉLIMINATION	ENTSORGUNG	ELIMINACIÓN	AFDANKING
<ul style="list-style-type: none"> • Élimination du produit: respecter les réglementations environnementales en vigueur. • Élimination des déchets d'équipements électriques et électroniques (DEEE), conformément à la Directive Européenne 2012/19/UE (WEEE). <p>(Applicable dans les Pays avec des systèmes de collecte sélective)</p> <p>Le symbole apposé sur le produit ou sur la documentation prévoit que, à la fin de leur vie utile, les produits ne doivent pas être éliminés dans le flux normal de déchets urbains solides. Le symbole de la poubelle barrée est reporté sur tous les produits pour rappeler les obligations de collecte sélective.</p>	<ul style="list-style-type: none"> • Produktentsorgung: Die geltenden Umweltvorschriften beachten. • Entsorgung von Elektrorund Elektronik-Altgeräten (EEAG), gemäß der europäischen Richtlinie 2012/19/EG (WEEE). <p>(Anwendbar in Ländern mit getrennten Sammelsystemen)</p> <p>Das Symbol auf dem Produkt oder in der Dokumentation weist darauf hin, dass Produkte am Ende ihrer Nutzungsdauer nicht in den normalen Hausmüll entsorgt werden dürfen. Das durchgestrichene Mülltonnen-symbol erscheint auf allen Produkten, um an die Verpflichtung zur getrennten Müllsamm lung zu erinnern.</p>	<ul style="list-style-type: none"> • Eliminación del producto: atégase a las normas ambientales vigentes. • Eliminación de los residuos de equipos eléctricos y electrónicos (RAEE), en virtud de la Directiva Europea 2012/19/UE (WEEE). <p>(Aplicable en los Países con sistemas de recogida selectiva de residuos)</p> <p>El símbolo colocado en el producto o en la documentación indica que, al final de su vida útil, los productos no se deben eliminar con el resto del flujo normal de residuos sólidos urbanos. El símbolo del contenedor tachado se encuentra en todos los productos para recordar que es obligado realizar una recogida selectiva.</p>	<ul style="list-style-type: none"> • Verwijdering van product: houd u aan de geldende milieuregels. • Verwijdering van afgedankte elektrische en elektronische apparatuur (RAEE), in overeenstemming met de Europese richtlijn 2012/19/UE (WEEE). <p>(Toepasbaar in landen met gescheiden inzameling-systemen)</p> <p>Het symbool op het product of in de documentatie geeft aan dat de producten aan het einde van hun nuttige levensduur niet mogen worden weggegooid met het normale stadsafval. Het symbool van de doorgestreepte prullenbak wordt op alle producten weergegeven om u te herinneren aan de verplichting tot gescheiden inzameling.</p>



**ATTACCHI IDRAULICI - HYDRAULIC CONNECTIONS - WASSERANSCHLÜSSE
RACCORDS HYDRAULIQUES - CONEXIONES HIDRÁULICAS - HYDRAULISCHE AANSLUITINGEN**

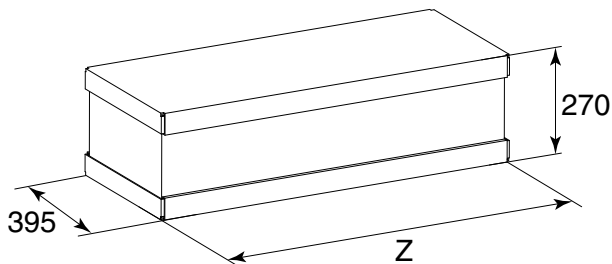


**CARACTERISTIQUES
TECHNIQUES**

**TECHNISCHE
EIGENSCHAFTEN**

**CARACTERÍSTICAS
TÉCNICAS**

**TECHNISCHE
KARAKTERISTIEKEN**



DIMENSIONI - DIMENSIONS - DIMENSIONS - DIMENSIONEN - DIMENSIÓN - AFMETINGEN

Mod.		0	1	2	3	4
mm	A	880	880	880	1185	1185
	B	678	678	678	983	983
	C	691	691	691	996	996
	Z	950	950	950	1255	1255

PESO - WEIGHT - POIDS - GEWICHT - PESO - GEWICHT

Mod.		Unità imballata - Packed unit Unité emballée Verpackung des Gerätes Unidad embalada - Verpakte eenheid					Unità non imballata - Unpacked unit Unité seule - Unverpackung des Gerätes - Unidad sin embalar Eenheid zonder verpakking				
		0	1	2	3	4	0	1	2	3	4
senza valvole - without valves sans vannes - Ohne ventile sin válvulas - zonder kleppen	kg	12	12	12	16	16	10	10	10	13	13
con valvole - with valves avec vannes - mit ventile con válvulas - met kleppen	kg	13	13	13	17	17	11	11	11	14	14

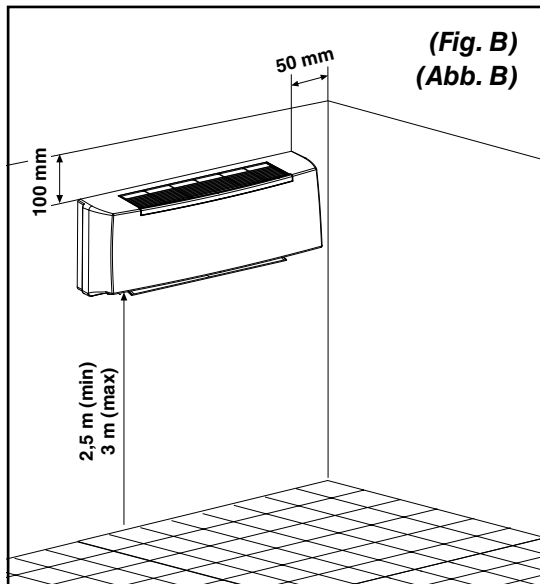
**CONTENUTO ACQUA - WATER CONTENTS - CONTENANCE EAU
WASSERINHALT - CONTENIDO AGUA - WATERINHOUD**

Mod.	0	1	2	3	4
Litri / Liters / Litres / Liter / Litros / Liter	0,85	0,85	0,85	1,28	1,28

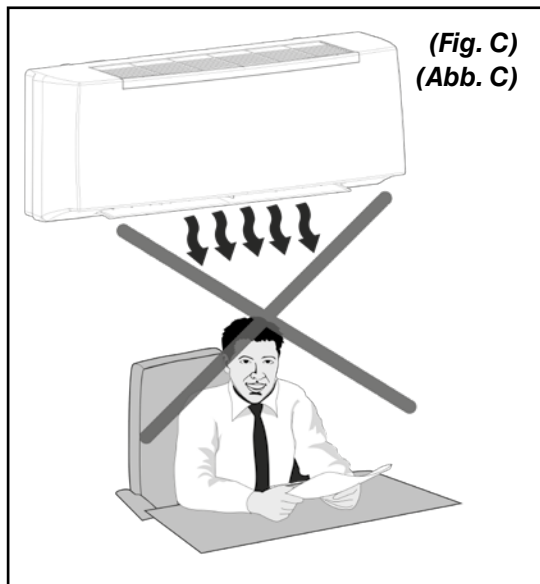
**ASSORBIMENTO MOTORE - MOTOR ABSORPTION - CONSOMMATION MOTEUR
LEISTUNGS-AUFNAHME MOTOR - CONSUMO MOTOR - MOTORABSORPTIE**

Mod. AC		1	2	3	4
230/1 50 Hz	W (Max.)	30	32	46	48
	A (Max.)	0,16	0,16	0,23	0,23

Mod. ECM		0	1	2	3	4
230/1 50 Hz	W (Max.)	15	15	22	20	30
	A (Max.)	0,14	0,14	0,19	0,18	0,26



(Fig. B)
(Abb. B)



(Fig. C)
(Abb. C)

SCELTA DELLA POSIZIONE DELL'UNITÀ

La posizione di installazione dell'unità, per ottenere il miglior rendimento di funzionamento ed evitare guasti o condizioni di pericolo, deve avere i seguenti requisiti:

- L'altezza dal pavimento del filo inferiore dell'unità deve essere minimo di 2,5 m e massimo di 3 m (Fig. B).
- La parete su cui si intende fissare l'unità deve essere robusta e adatta a sostenerne il peso.
- Deve essere possibile lasciare attorno all'unità uno spazio necessario per eventuali operazioni di manutenzione.
- Non devono essere presenti ostacoli per la libera circolazione dell'aria sia dal lato aspirazione che, in maggior luogo, su quello di uscita aria; in questo particolare caso non deve essere presente nessun ostacolo ad una distanza inferiore a 2 m. Ciò potrebbe causare turbolenze tali da inibire il corretto funzionamento dell'apparecchio.
- Deve possibilmente essere una parete esterna in modo da poter convogliare verso l'esterno il drenaggio della condensa.
- Non deve essere in una posizione tale che il flusso dell'aria sia rivolto direttamente alle persone sottostanti (Fig. C).
- Non sia direttamente sopra ad un apparecchio elettrodomestico (televisore, radio, frigorifero, ecc.), o sopra ad una fonte di calore (Fig. D).
- Non siano presenti ostacoli per il ricevimento dei segnali emessi dal telecomando (Fig. E).

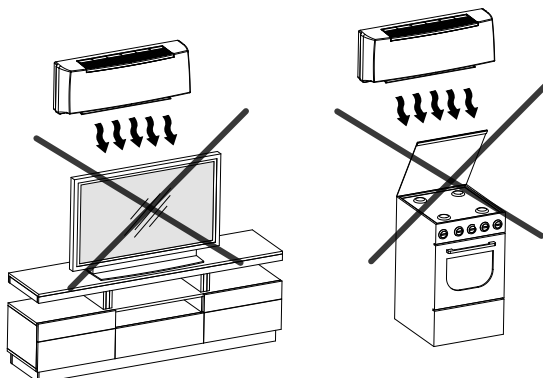
SELECTION OF POSITION OF THE UNIT

The position for installation of the unit, to obtain the best performance and prevent breakdowns or hazards, must have the following requisites:

- The bottom of the unit must be at least 2,5 meters off the floor and no more than 3 (Fig. B).
- The wall on which the unit is installed must be sturdy and able to withstand its weight.
- It must be possible to leave room around the unit for any maintenance operations that may be necessary.
- There should be no obstacles to the free circulation of air on the intake side and, especially, on the air outlet side; on this side, in particular, there should be no obstacles closer than 2 m. This could cause turbulence that would interfere with correct operation of the unit.
- If possible, it should be installed on an external wall so as to convey the condensation drain outside.
- It should not be installed in a position where the air flow can strike the people underneath directly (Fig. C).
- It should not be directly over another appliance (television set, radio, refrigerator, etc.), or over a source of heat (Fig. D).
- There should be no obstacles for reception of signals emitted by the remote control (Fig. E).



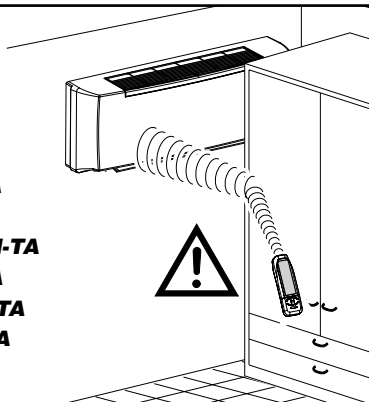
(Fig. D)
(Abb. D)



CHOIX DE LA POSITION DE L'UNITE	POSITIONIERUNG DER EINHEIT	ELECCIÓN DE LA POSICIÓN DE LA UNIDAD	POSITIONERINGS- EENHEID
<p>Pour obtenir le meilleur rendement de fonctionnement et éviter les pannes ou les situations de danger, la position d'installation de l'unité doit avoir les caractéristiques suivantes:</p> <ul style="list-style-type: none"> • La hauteur du bord inférieur de l'unité doit être au moins à 2,5 m et au maximum à 3 m du sol (Fig. B). • Le mur sur le quel on souhaite fixer l'unité doit être solide et apte à en supporter le poids. • Il faut prévoir de laisser l'espace nécessaire autour de l'unité pour d'éventuelles opérations d'entretien. • Il ne doit y avoir aucun obstacle pour la libre circulation de l'air tant du côté de l'aspiration que, à plus forte raison, sur celui de la sortie de l'air; pour ce dernier cas il ne doit y avoir aucun obstacle à une distance inférieure à 2 m. Cela pourrait causer des turbulences qui pourraient empêcher le fonctionnement correct de l'appareil. • Il est préférable, autant que possible, que ce soit un mur donnant sur l'extérieur de sorte que l'on puisse diriger le drainage de la condensation au dehors. • L'installation ne doit pas être dans une position telle que le soufflage de l'air soit dirigé directement sur les personnes placées au-dessous (Fig. C). • Elle ne doit pas être directement au-dessus d'un appareil électroménager (téléviseur, radio, réfrigérateur, etc.), ou au-dessus d'une source de chaleur (Fig. D). • Il ne doit pas y avoir d'obstacles pour la réception des signaux émis par la télécommande (Fig. E). 	<p>Zur Gewährleistung einer einwandfreien Funktionsweise und zur Vorbeugung von Betriebsstörungen und Gefahren ist bei der Wahl der Stelle, an der die Einheit installiert werden soll, auf Folgendes zu achten:</p> <ul style="list-style-type: none"> • Der Abstand zwischen dem Fußboden und der unteren Kante der Einheit muss mind. 2,5 m bis max. 3 m betragen (Abb. B). • Die Wand, an der die Einheit befestigt wird, muss dem Gewicht derselben standhalten. • Die Einheit ist so anzubringen, dass an dieser jederzeit und problemlos eventuelle Wartungseingriffe vorgenommen werden können. • An der Luftansaug- und Luftauslassseite dürfen sich in einem Abstand von mind. 2 m keine Hindernisse befinden, da dies zu Turbulenzen führen könnte, die die einwandfreie Funktionsweise des Gerätes beeinträchtigen könnten. • Nach Möglichkeit sollte eine Außenwand vorhanden sein, damit das Kondenswasser ins Freie abgeleitet werden kann. • Bei der Installation der Einheit ist darauf zu achten, dass der Luftstrom nicht direkt auf sich darunter befindliche Personen gerichtet ist (Abb. C). • Die Einheit darf nicht über einem Elektrogerät (TV, Radio, Kühlschrank, usw.) oder über einer Wärmequelle installiert werden (Abb. D). • Es ist darauf zu achten, dass das von der Fernbedienung gesendete Signal auf keine Hindernisse trifft (Abb. E). 	<p>La posición de instalación de la unidad, para obtener el mejor rendimiento de funcionamiento y evitar daños o condiciones de peligro, tiene que tener los siguientes requisitos:</p> <ul style="list-style-type: none"> • La altura desde el suelo del borde inferior de la unidad tiene que ser de un mínimo de 2,5 m y un máximo de 3 m (Fig. B). • La pared sobre la que se quiere fijar la unidad tiene que ser robusta y apta para sostener el peso. • Tiene que ser posible dejar alrededor de la unidad un espacio necesario para eventuales operaciones de mantenimiento. • No tiene que haber obstáculos para la libre circulación del aire tanto del lado de aspiración que, sobre todo, del lado de salida de aire; en este caso en particular no tiene que haber ningún obstáculo a una distancia inferior de 2 m. Esto podría causar turbulencias tales que inhiban el correcto funcionamiento del equipo. • Posiblemente tiene que ser una pared externa de modo tal de poder transportar hacia el exterior el drenaje de la condensación. • No tiene que encontrarse en una posición tal que el flujo de aire se dirija directamente a las personas subyacentes (Fig. C). • No se encuentre directamente por encima de un electrodoméstico (como por ejemplo: televisor, radio, frigorífico, etc.), o sobre una fuente de calor (Fig. D). • No haya obstáculos que impidan la recepción de las señales emitidas por el mando a distancia (Fig. E). 	<p>Om het beste werkingsrendement te bekomen en om defecten of gevaarlijke situaties te vermijden, moet de installatiepositie van de eenheid aan de volgende vereisten voldoen:</p> <ul style="list-style-type: none"> • De hoogte boven de vloer van de onderste lijn van de eenheid moet minimaal 2,5 m en maximaal 3 m bedragen (Fig. B). • De wanden waarop men de eenheid wil bevestigen, moet stevig zijn en geschikt om het gewicht te dragen. • Rond de eenheid moet men voldoende ruimte kunnen laten voor eventuele onderhoudswerkzaamheden. • Er mogen geen obstakels aanwezig zijn voor de vrije luchtcirculatie, zowel aan de kant van de aanzuiging als aan de kant van de luchtuitlaat, wat nog belangrijker is; in dit laatste geval mag er geen enkel obstakel aanwezig zijn op een afstand van minder dan 2 m. Dit zou turbulenties kunnen veroorzaken, die bijgevolg de correcte werking van het toestel beletten. • Indien mogelijk moet er een externe wand zijn, zodat de afgevoerde condens naar buiten kan worden geleid. • Die mag niet in een stand staan waardoor de luchtstroom rechtstreeks naar personen eronder is gericht (Fig. C). • De positie mag niet rechtstreeks boven een huishoudtoestel (televisie, radio, koelkast, enz.) of boven een warmtebron zijn (Fig. D). • Er mogen geen obstakels zijn voor de ontvangst van signalen die door de afstandsbediening worden verzonden (Fig. E).

(Fig. E)
(Abb. E)

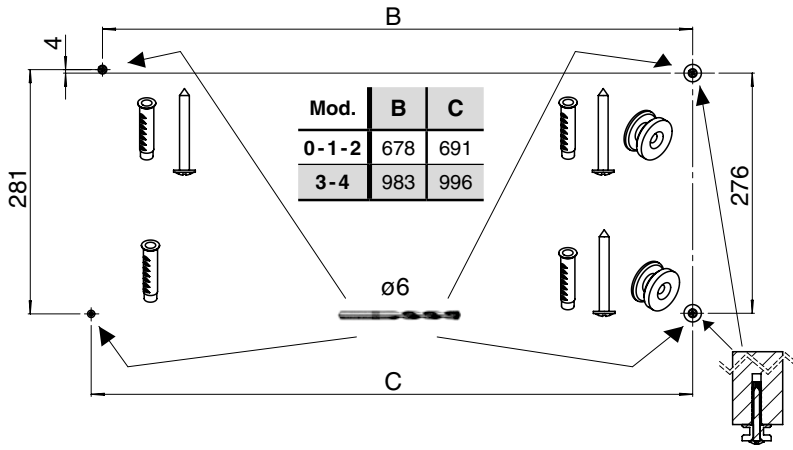
Solo per unità **CVP-TA/CVP-ECM-TA**
CVP-TA/CVP-ECM-TA model only
 Seulement pour unité **CVP-TA/CVP-ECM-TA**
 Nur für Geräte **CVP-TA/CVP-ECM-TA**
 Solo para modelos **CVP-TA/CVP-ECM-TA**
 Alleen voor unit **CVP-TA/CVP-ECM-TA**



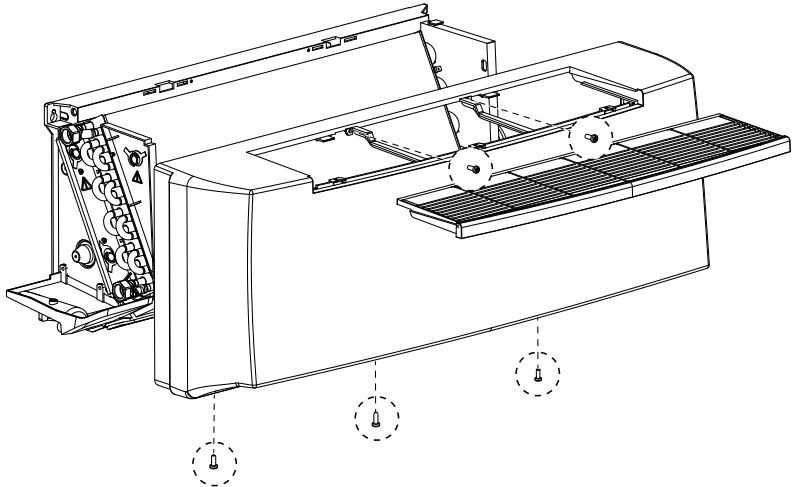


IL MURO DEVE ESSERE PLANARE / THE WALL MUST BE PLANAR

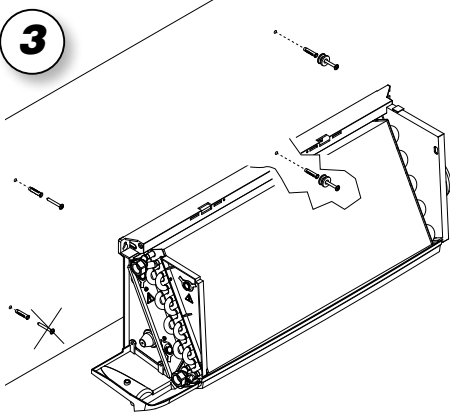
1



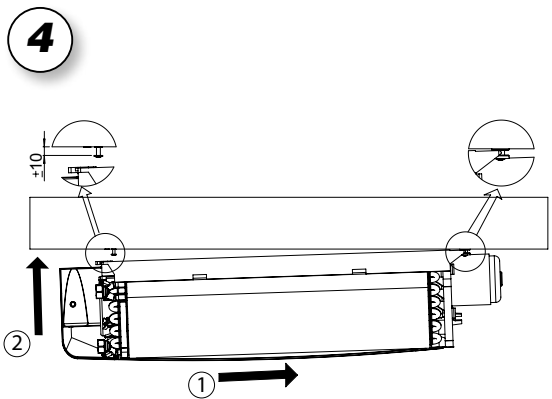
2



3



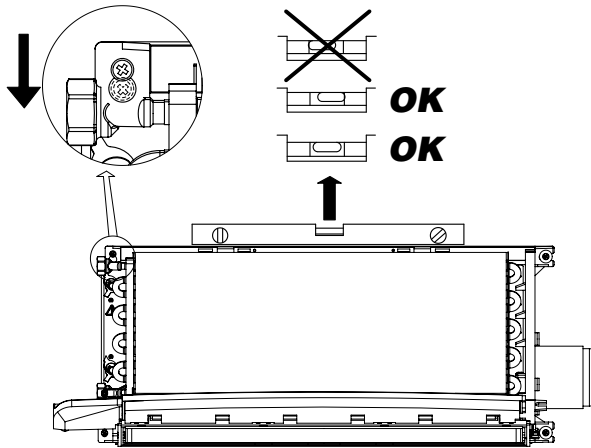
4



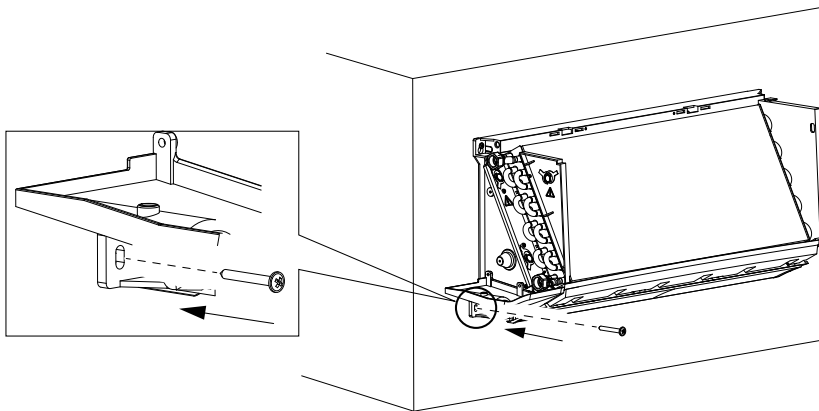


LE MUR DOIT ETRE PLANAIRE / DIE WAND MUSS EBEN SEIN / LA PARED TIENE QUE SER PLANEAR / DE MUUR MOET PLANAIR ZIJN

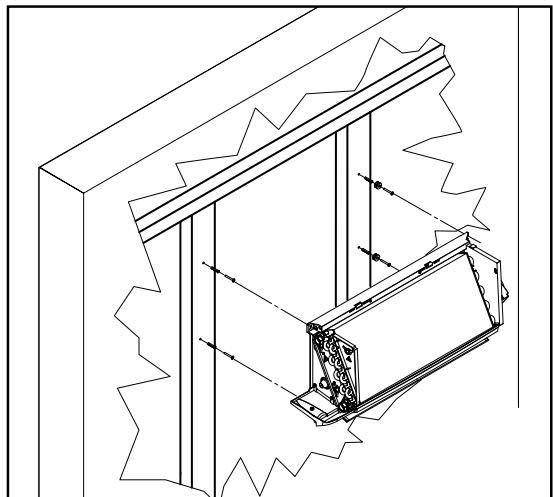
5

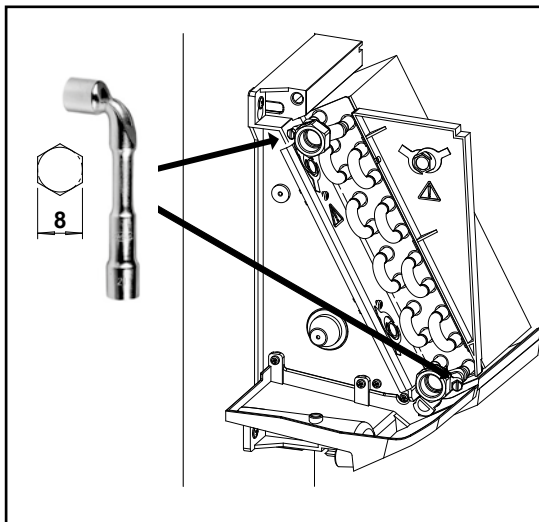
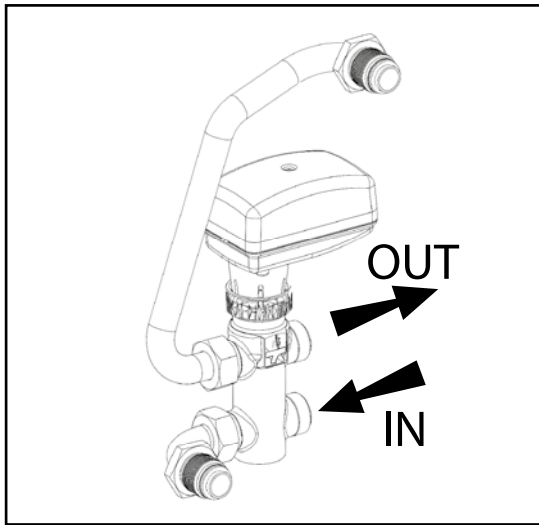
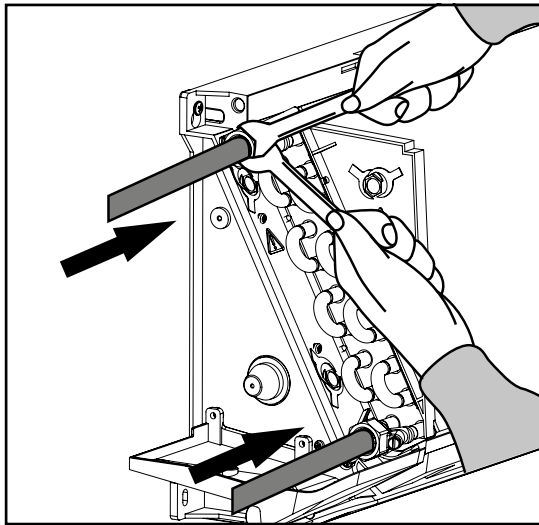


6



Pareti in cartongesso o legno
Wood or plasterboard walls
Murs en placoplâtre ou en bois
Wände aus Gipskarton oder Holz
Paredes de cartón-yeso o de madera
Wanden in gipsplaat of hout





COLLEGAMENTO IDRAULICO

Nei circuiti aperti (ad esempio quando si utilizza acqua di pozzo), l'acqua utilizzata deve essere ripulita dai materiali in sospensione per mezzo di un filtro che deve trovarsi in ingresso (altrimenti c'è il rischio di erosione da particelle in sospensione).

È inoltre necessario assicurarsi che l'unità sia protetta da polvere e altre sostanze che provocano una reazione acida o alcalina quando combinate con l'acqua (corrosione dell'alluminio).

PRESSIONE MASSIMA DI ESERCIZIO: 1000 kPa.

USARE SEMPRE CHIAVE E CONTROCHIAVE PER L'ALLACCIAMENTO DELLA BATTERIA ALLE TUBAZIONI.

PREVEDERE SEMPRE UNA VALVOLA DI intercETTAZIONE DEL FLUSSO IDRAULICO.

ATTENZIONE! È CONSIGLIATO SIFONARE LO SCARICO DELLA CONDENSA, INSTALLARE IL TUBO DI SCARICO CONDENSA CON UNA PENDENZA DI ALMENO 3 cm/metro.

Nel caso l'apparecchio sia fornito di valvola collegare i tubi di collegamento alla valvola stessa.

L'installatore è sempre tenuto a verificare la tenuta dei raccordi del kit valvola, anche quando fornito montato a bordo.

Durante la messa in pressione dell'impianto, se si riscontra una perdita dalla batteria di scambio termico, occorre isolare idraulicamente l'unità e contattare il Servizio Assistenza Sabiana.

HYDRAULIC CONNECTIONS

On open system (e.g. when using well water), the water used should be cleaned from suspended matter by means of a filter which should be located in the inlet. Otherwise there is a risk of erosion due to suspended matter.

You must also ensure that the unit is protected from dust and other substances that cause an acid or alkali reaction when combined with water (aluminium corrosion).

MAXIMUM WORKING PRESSURE: 1000 kPa.

ALWAYS USE TWO SPANNERS TO CONNECT THE HEAT EXCHANGER TO THE PIPES.

ALWAYS FIT A GATE VALVE IN THE WATER CIRCUIT.

IMPORTANT! YOU ARE RECOMMENDED TO FIT A SIPHON ON THE CONDENSATE DRAIN. INSTALL A CONDENSATE DRAIN PIPE WITH A SLOPE OF AT LEAST 3 cm/metre.

If the unit is fitted with a valve, connect the connection pipes to the valve.

The installer must always test the tightness of the valve kit connections, also when it is provided fitted on the unit.

In case of coil water leakage during the pressurization of the installation, it is mandatory to isolate hydraulically the unit and contact the Sabiana Assistance Service.

**RACCORDEMENT
HYDRAULIQUE**

Dans les circuits ouverts (par exemple lorsqu'on utilise l'eau d'un puit), l'eau utilisée doit être à nouveau renettoyé de les substances polluantes avec un filtre, qui devrait être placé à l'entrée du réseau. Autrement il y a le risque de corrosion à cause des substances polluantes.

En outre il faut s'assurer que l'unité soit protégée de la poussière et d'autres substances qui provoquent une réaction acide ou alcaline, si mélangées avec de l'eau (corrosion aluminium).

**PRESSIÒN MAXI
DE SERVICE: 1000 kPa.**

**UTILISER TOUJOURS
UNE CLE
ET UNE CONTRE-CLE
POUR LE RACCORDEMENT
DE LA BATTERIE
AUX TUYAUTERIES.**

**PREVOIR TOUJOURS
UNE VANNE D'ARRÊT
DU FLUX HYDRAULIQUE.**

**ATTENTION!
IL EST CONSEILLÉ DE
SIPHONER L'ÉVACUATION
DES CONDENSATS
ET D'INSTALLER LE TUYAU
D'ÉVACUATION
DES CONDENSATS
AVEC UNE PENTE
D'AU MOINS 3 cm/m.**

Si l'appareil est équipé d'une vanne, brancher les tuyauteries de raccordement à cette même vanne.

L'installateur doit toujours vérifier l'étanchéité des raccordements du kit vanne, même quand il est fourni intégré sur l'unité.

Pendant la pressurisation de l'installation, en cas de fuite de la batterie d'échange thermique, il faut isoler l'unité hydrauliquement et contacter le Service d'Assistance Sabiana.

WASSERANSCHLUSS

Bei geöffneten Anlagen (z.B. zum Gebrauch des Wassers eines Brunnens) muss das Wasser, durch einen am Eintritt eingestellten Filter, noch einmal von den Schwebstoffen gesäubert werden. Ansonsten besteht die Gefahr einer Erosion durch Schwebstoffe.

Es ist außerdem zu beachten, die Einheit vor Staub und anderen Stoffen zu beschützen, welche eine Säure-Base oder alkalische Reaktionen verursachen könnten, sollten sie mit Wasser in Verbindung kommen (Ätzen des Aluminiums).

**MAXIMALE
BETRIEBSDRUCK: 1000 kPa.**

**FÜR DEN ANSCHLUSS
DER BATTERIE
AN DIE ROHRLEITUNGEN
IMMER SCHLÜSSEL
UND GEGENSCHLÜSSEL
BENUTZEN.**

**IMMER EIN SPERRVENTIL
DES WASSERFLUSSES
INSTALLIEREN.**

**ACHTUNG!
DER KONDENSATAUSLASS
SOLLTE MÖGLICHT MIT
EINEM SIPHON VERSEHEN,
UND DIE KONDENSAT-
ABLAUFLEITUNG
MIT EINER NEIGUNG VON
MINDESTENS 3 cm/Meter
INSTALLIERT WERDEN.**

Falls das Gerät mit Ventil ausgestattet ist, die Anschlussleitungen mit dem Ventil verbinden.

Der Installateur muss immer die Dichtigkeit der Anschlüsse von dem Bausatz Ventil prüfen, auch wenn das montiert an der Einheit geliefert wird.

Während der Druckbeaufschlagung der Installation und im Fall von Undichtigkeit aus dem Wärmetauschregister sollte man die Einheit hydraulisch isolieren und den Sabiana Hilfsdienst kontaktieren.

**ENLACE
HIDRÁULICO**

En los circuitos abiertos (por ejemplo, cuando se usa agua de pozo), el agua usada se debe limpiar aún más para eliminar los materiales en suspensión, usando un filtro que debería estar en entrada. De lo contrario existe el riesgo de erosión debido a las partículas en suspensión.

Además, es necesario asegurarse de que la unidad esté protegida contra el polvo y otras sustancias que provocan reacción ácida o alcalina cuando se combinan con el agua (corrosión del aluminio).

**PRESIÓN MÁXIMA
DE OPERACIÓN: 1000 kPa.**

**USAR SIEMPRE
LLAVE Y CONTRALLAVE
PARA ENLAZAR
LA BATERÍA
A LAS TUBERÍAS.**

**PREVER SIEMPRE
UNA VÁLVULA
DE ABRE-CIERRE
DEL FLUJO HIDRÁULICO**

**ATENCIÓN!
SE ACONSEJA COLOCAR
UN SIFÓN EN LA DESCARGA
DEL CONDENSADO,
INSTALAR EL TUBO
DE DESCARGA DEL
CONDENSADO CON UNA
PENDIENTE DE POR LO
MENOS 3 cm/metro.**

Si el aparato lleva válvula, conectar los tubos de enlace con la propia válvula.

El instalador tiene siempre que comprobar la estanqueidad de las conexiones del kit válvula, también cuando él se entrega montado en la unidad.

Durante la presurización de la instalación, en caso de filtración de la batería de intercambio de calor, se tiene que aislar hidráulicamente la unidad y contactar el Servicio de Asistencia Sabiana.

**HYDRAULISCHE
AANSLUITING**

In open circuits (bijvoorbeeld wanneer men putwater gebruikt), moet het gebruikte water verder worden gezuiverd om materialen in suspensie te verwijderen met behulp van een filter op de ingang. Anders bestaat er risico voor erosie door de deeltjes in suspensie.

Bovendien is het nodig om te verzekeren dat de groep beschermd is tegen stof en andere substanties die een zure of alkalische reactie veroorzaken wanneer die met water worden gecombineerd (corrosie van aluminium).

**MAXIMALE
BEDRIJFSDRUK: 1000 kPa.**

**GEBRUIK
STEEDS SLEUTELS
EN TEGENSLEUTELS
OM DE BATTERIJ
TE VERBINDEN
MET DE BUIZEN.**

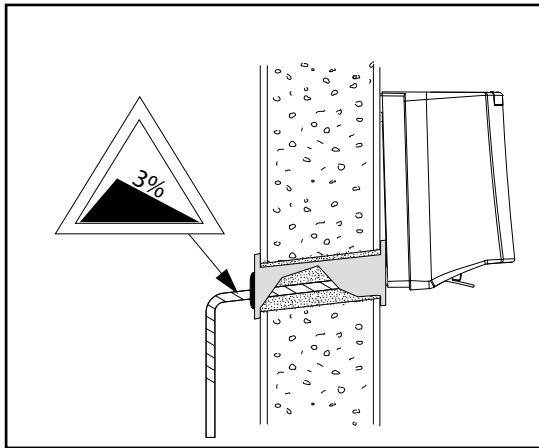
**VOORZIE STEEDS EEN
RETOURKLEP.**

**OPGELET!
HET IS RAADZAAM
DE AFVOERBUIS VAN HET
CONDENSATIEVOCHT
TE HEVELEN,
EN DE AFVOERBUIS
TE INSTALLEREN MET EEN
HELLING VAN MINSTENS
3 cm/meter.**

Indien het apparaat uitgerust is met een klep, sluit u de buizen rechtstreeks aan op de klep.

De installateur is altijd verplicht om de dichtheid van de fittingen van de kleppenset te controleren, zelfs als deze gemonteerd aan boord zijn geleverd.

Als tijdens het onder druk brengen van de installatie een lekkage uit de warmte-wisselingbatterij wordt geconstateerd, dient u de eenheid hydraulisch te isoleren en contact met de klantendienst van Sabiana op te nemen.



Se l'apparecchio è usato per raffreddare, per evitare gocciolamento di condensa, isolare le tubazioni e la valvola.

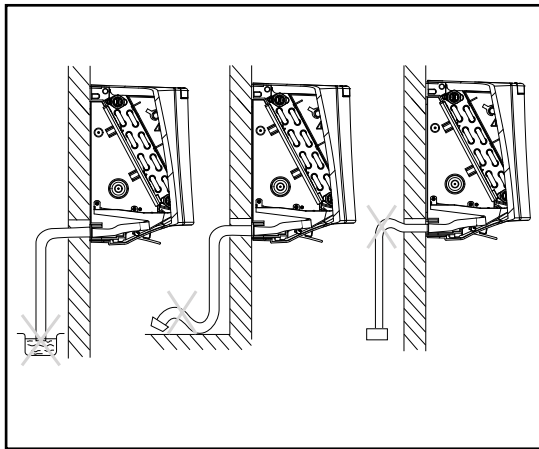
If the unit is used for cooling, insulate the pipes and valve to avoid drops of condensate forming.

Nei periodi estivi e per lunghi periodi di tempo con il ventilatore disinserito, per evitare formazioni di condensa all'esterno dell'apparecchio, si consiglia di intercettare l'alimentazione della batteria.

During the summer and when the fan is inactive for long periods, you are recommended to shut off the water supply to the coil to avoid condensation forming on the outside of the unit.

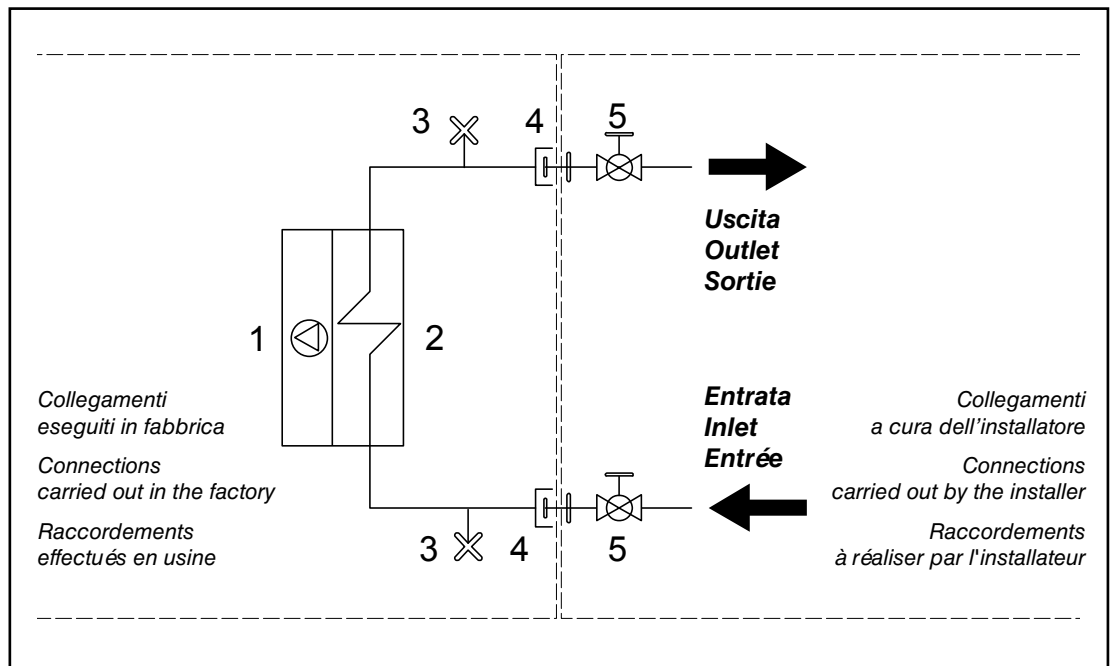
Nel caso venga richiesta la vaschetta supplementare, raccolta condensa, questa va fissata alla struttura dal lato attacchi e il tubo di scarico condensa va collegato a quest'ultima.

If a supplementary condensate drain pan is used, this should be fixed to the connections side of the frame and the condensate drain pipe should be fastened to the latter.



- 1 Ventilatore
- 2 Scambiatore di calore
- 3 Sfiato aria manuale
- 4 Giunto di collegamento (fornito a corredo)
- 5 Valvola di intercettazione a sfera

- 1 Fan
- 2 Heat exchanger
- 3 Air valve
- 4 Joint (supplied)
- 5 Ball shutoff valve



Si on utilise l'appareil pour rafraîchir, isoler les tuyauteries et la vanne afin d'éviter des égouttements de condensats.

Pendant l'été et lorsque le ventilateur reste longtemps débranché, il est conseillé d'isoler l'alimentation de la batterie afin d'éviter les formations de condensation à l'extérieur de l'appareil.

Si le bac supplémentaire (de récupération des condensats) est demandé, il doit être fixé à la structure du côté des raccords et le tuyau d'évacuation des condensats doit être raccordé à ce bac.

Wenn das Gerät zum Kühlen benutzt wird, müssen die Rohrleitungen und das Ventil isoliert werden, um ein Heraustropfen von Kondenswasser zu vermeiden.

Im Sommer und wenn der Ventilator für längere Zeit nicht benutzt wird, empfiehlt sich, die Zuleitung zur Batterie zu sperren, damit sich außen am Gerät kein Kondenswasser bildet.

Falls eine zusätzliche Kondensatwanne verlangt wird, wird diese auf der Anschlussseite an der Struktur befestigt und die Kondensatablauffleitung wird daran angeschlossen.

Si se usa el aparato para enfriar, para evitar goteos de condensado es preciso aislar las tuberías y la válvula.

En las temporadas veraniegas y cuando se prevea dejar apagado el ventilador por mucho tiempo, para evitar formaciones de condensado al exterior del aparato se aconseja interceptar el agua de alimentación de la batería.

En el caso de que se requiera la pileta suplementaria, de recogida del condensado, es preciso fijarla a la estructura por el lado conexiones y el tubo de descarga del condensado debe conectarse a esta última.

Als het apparaat wordt gebruikt om af te koelen, en om het druppelen van condenswater te voorkomen, isoleert u de buizen en de klep.

In de zomermaanden en indien de ventilator lange tijd niet wordt gebruikt, is het raadzaam de voeding van de batterij te onderbreken, om de vorming van condensatievocht aan de buitenkant van het apparaat te voorkomen.

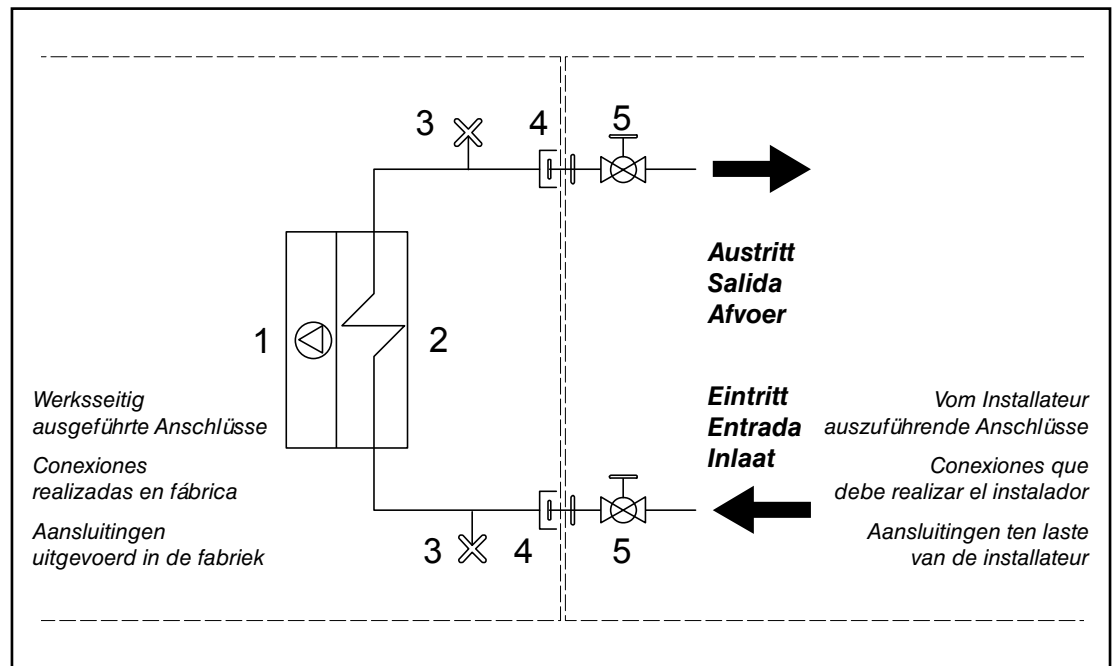
Als voor het opvangen van het condensatievocht het gebruik van een bijkomende opvangbak wordt gevraagd, wordt deze bevestigd aan de structuur, aan de zijde van de aansluitingen; de afvoerbuis wordt aangesloten aan deze laatste.

- 1 Ventilateur
- 2 Échangeur de chaleur
- 3 Purgeur air manuel
- 4 Manchette de raccord (fourni)
- 5 Vanne d'arrêt à bille

- 1 Ventilator
- 2 Wärmetauscher
- 3 Manuelle Entlüftung
- 4 Anschluss (mitgeliefert)
- 5 Kugelabsperventil

- 1 Ventilador
- 2 Intercambiadores de calor
- 3 Purgador de aire manual
- 4 Junta de conexión (entregada juntocon el aparato)
- 5 Válvula de corte de esfera

- 1 Ventilator
- 2 Warmtewisselaar
- 3 Handmatige ontlufting
- 4 Verbindingselement (meegeleverd)
- 5 Kogelafsluitklep



Valvola a 3 vie per batteria principale **FVBS**

Valvola acqua a tre vie ON-OFF 230 V e kit di montaggio (accessorio optional).

FVBS main battery 3 way valve

Control valve kit: 3 way valve, ON-OFF, with electric motor and mounting kit (optional).

Vanne pour batterie principale **FVBS**

Vanne 3 voies (ON-OFF), 230 V et kit de montage (option).

3-Wege-Wasserventil für Hauptregister **FVBS**

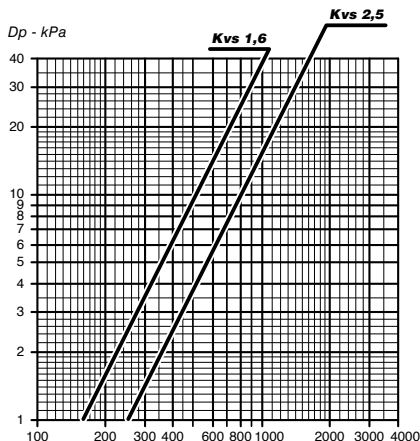
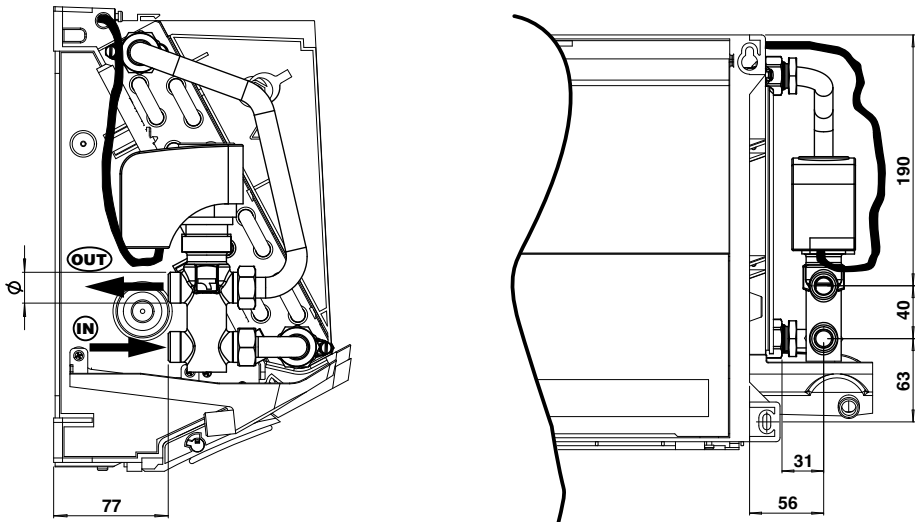
3-Wege-Wasserventil ON-OFF 230 V mit elektrischem Motor und Montage KIT (optional).

Válvula para batería principal **FVBS**

Válvula agua de tres vías ON-OFF, con actuador eléctrico y kit de montaje (opción).

Klep voor hoofdbatterij **FVBS**

Driewegswaterklep ON-OFF, met elektrische bediening en montagekit (optioneel accessoire).



Mod.	Valvola - Valve Vanne Wasserventil Válvula - Klep			Non montata - Not fitted - À monter - Nicht Montiert No montada - Niet gemonteerd	
	DN	(Ø)	Kvs	Codice - Code - Art. Nr. - Código	
				3 vie - 3 way - 3 voies 3-Wege - 3 vias Driewegswaterklep	2 vie - 2 way - 2 voies 2-Wege - 2 vias Tweewegsklep
0-1-2	15	1/2" G	1,6	9025321W 9025321	9025311W 9025311
3-4	20	3/4" G	2,5	9025323W 9025323	9025313W 9025313

Portata acqua (l/h) - Water flow (l/h)
Débit d'eau (l/h) - Wasserdurchflussmenge (l/h)
Caudal de agua (l/h) - Waterdebit (l/h)

Valvola a 2 vie per batteria principale **FV2S**

Valvola a 2 vie ON-OFF 230 V (accessorio optional).

FV2S 2 way valve for main coil

Control valve kit: 2 way valve, ON-OFF, with electric motor and mounting kit (optional).

Vanne pour batterie principale **FV2S**

Vanne 2 voies (ON-OFF), avec servomoteur et kit de montage (option).

2-Wege-Wasserventil für Hauptregister **FV2S**

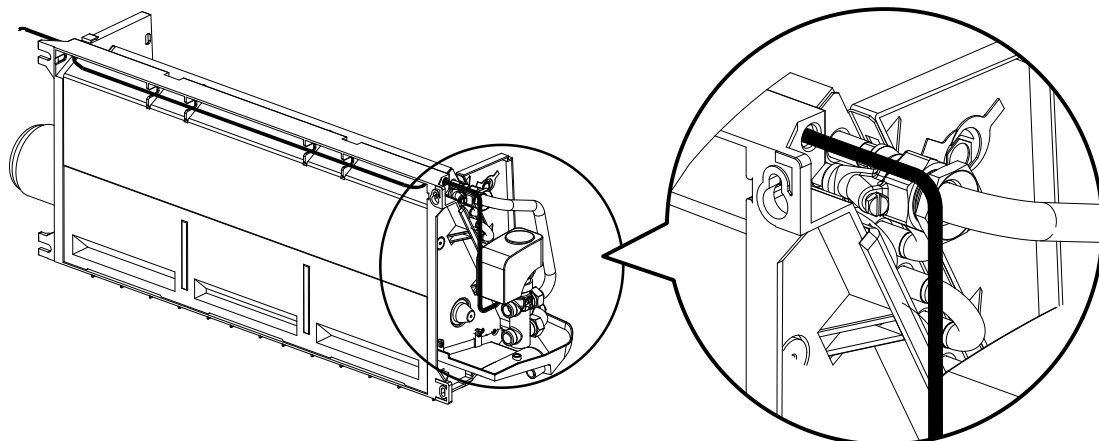
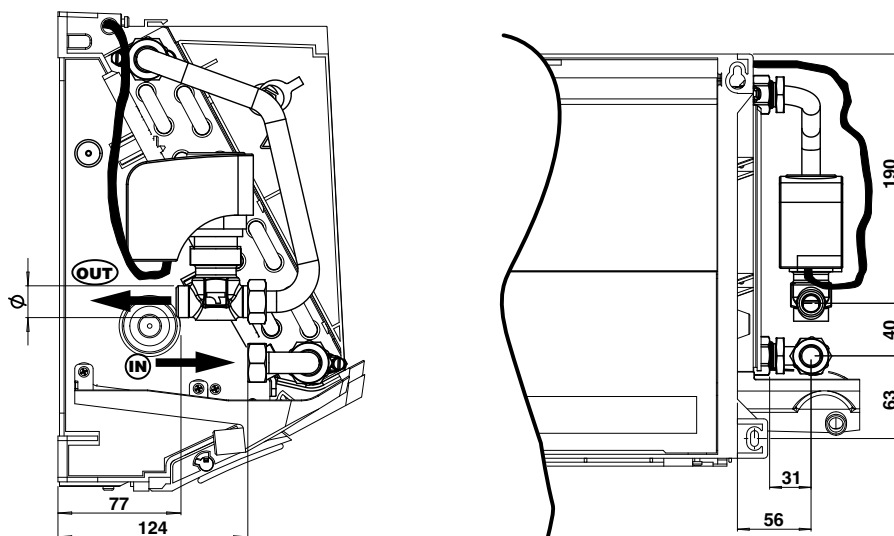
2-Wege-Wasserventil ON-OFF 230 V mit elektrischem Motor und Montage KIT (optional).

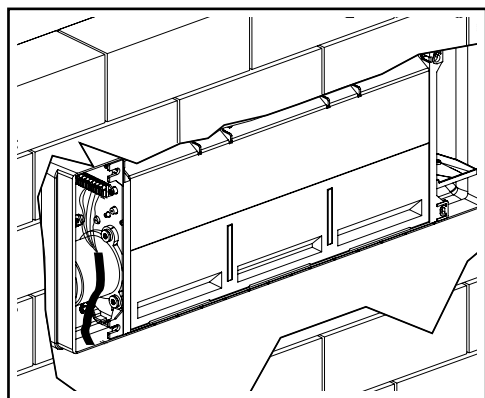
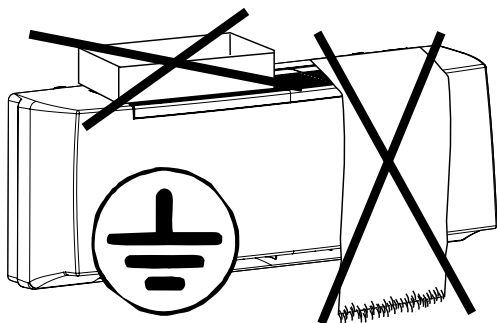
Válvula para batería principal **FV2S**

Válvula eléctrica de dos vías ON-OFF, con actuador eléctrico y kit de montaje (opción).

Tweewegshoofdklep voor hoofdbatterij **FV2S**

Tweewegsklep ON-OFF 230 V (optioneel accessoire).





COLLEGAMENTI ELETTRICI

Prescrizioni generali

- Prima di installare il ventilconvettore verificare che la tensione nominale di alimentazione sia di 230 V - 50 Hz.
- Assicurarsi che l'impianto elettrico sia adatto ad erogare, oltre alla corrente di esercizio richiesta dal ventilconvettore, anche la corrente necessaria per alimentare elettrodomestici ed apparecchi già in uso.
- Effettuare i collegamenti elettrici secondo le leggi e le norme nazionali vigenti.

Prevedere a monte della singola unità un DISPOSITIVO DI PROTEZIONE DIFFERENZIALE (RCD) con corrente differenziale nominale (I_{dn}) non superiore a 30 mA.

- A monte dell'unità prevedere un interruttore onnipolare con una distanza di apertura dei contatti che consenta la disconnessione completa nelle condizioni della categoria di sovratensione III.

Occorre sempre effettuare la messa a terra dell'unità.

Togliere sempre l'alimentazione elettrica prima di accedere alla macchina.



Per versione ECM:
Nel caso di abbinamento del Ventilconvettore con regolatori elettronici occorre tenere assolutamente in considerazione che il segnale 0-10 Vdc proverrà sempre e solo dallo stesso regolatore.

Indicazioni per il collegamento

L'installatore dovrà prevedere l'ingresso dei cavi di collegamento utilizzando gli accessi previsti, ovvero:

- da muro utilizzando l'apertura posteriore resa disponibile in corrispondenza della fiancata.

La sezione minima dei conduttori è 0,75 mm²

ELECTRICAL CONNECTIONS

General instructions

- Before installing the fan coil, make sure the rated voltage of the power supply is 230 V - 50 Hz.
- Make sure that, in addition to supplying the working current required by the fan coil, the mains electrical supply is also able to supply the current necessary to operate other household appliances and units.
- Perform electrical connections in accordance with laws and regulations in force in the country concerned.

Provide, for the product protection, a RESIDUAL CURRENT DEVICE (RCD) with a nominal residual operating current rating (I_{dn}) not exceeding 30 mA.

- Upstream of the unit, a disconnection switch must be provided and shall have a contact separation in all poles, providing full disconnection under overvoltage category III condition.

The unit must always be earthed.

Always disconnect the electrical power supply before opening the unit.



For ECM version:
If the fan coil is used with electronic controllers, the 0-10 Vdc signal must always be supplied by the same controller.

Connection instructions

The installer must bring the connecting wires into the unit through the access points provided:

- wall-mounted, using the rear access point corresponding to the side panel.

The minimum cross section of the electric wires is 0,75 mm²

BRANCHEMENTS ELECTRIQUES	ELEKTRO- ANSCHLÜSSE	CONEXIONES ELECTRICAS	ELEKTRISCHE AANSLUITINGEN
<p>Instructions</p> <ul style="list-style-type: none"> • Avant d'installer le ventilateur-convecteur vérifier que la tension d'alimentation nominale est de 230 V - 50 Hz. • S'assurer que la puissance de l'installation électrique est suffisante pour fournir le courant de marche pour le ventilateur-convecteur ainsi que le courant nécessaire pour alimenter les électroménagers et les appareils déjà utilisés. • Effectuer les branchements électriques selon la législation et les normes nationales en vigueur. <p>Veillez installer un DISPOSITIF DE PROTECTION DIFFÉRENTIELLE (RCD) en amont de l'unité, avec un courant différentiel nominal (Idn) ne dépassant pas 30 mA.</p> <ul style="list-style-type: none"> • En amont de l'unité prévoir un interrupteur unipolaire avec distance d'ouverture des contacts, qui permet complètement la coupure électrique à l'état de la catégorie III de surcharge électrique. <p>Il faut toujours effectuer la mise à la terre de l'unité.</p> <p>Débrancher toujours la machine avant d'y accéder.</p> <p>Pour version ECM:  En cas d'association du ventilateur-convecteur avec des régulateurs électroniques, il faut absolument garder à l'esprit que le signal 0-10 Vdc proviendra toujours et uniquement par le même régulateur.</p> <p>Indications pour le raccordement</p> <p>L'installateur devra prévoir l'entrée des câbles de raccordement en utilisant les accès prévus, c'est-à-dire:</p> <ul style="list-style-type: none"> • sur le mur en utilisant l'ouverture postérieure disponible près du côté. <p>La section minimum des conducteurs est 0,75 mm²</p>	<p>Allgemeine Anweisungen</p> <ul style="list-style-type: none"> • Vor der Installation des Klima konvektors sicherstellen, dass die nominale Versorgungsspannung 230 V - 50 Hz beträgt. • Sicherstellen, dass die Elektroanlage in der Lage ist, neben dem Klimakonvektor auch die anderen Haushaltsgeräte zu versorgen. • Die Elektroanschlüsse müssen gemäß der einschlägigen Gesetze und Vorschriften hergestellt werden. <p>Vor jedem Gerät EINEN FEHLERSTROMSCHUTZSCHALTER (RCD) mit einem Nennfehlerstrom (Idn) von maximal 30 mA vorsehen.</p> <ul style="list-style-type: none"> • Das Gerät mit einem allpoligen Schalter mit solcher Kontaktöffnung versorgen, dass die totale Unterbrechung unter der Bedienung des Überspannungs-Typs III ermöglicht. <p>Das Gerät vorschriftsmäßig erden.</p> <p>Vor dem Zugriff auf das Geräterinnere stets die Spannungsversorgung unterbrechen.</p> <p>Für Version ECM:  Wenn der Gebläse-Konvektor mit elektronischen Reglern ausgerüstet ist, ist unbedingt zu berücksichtigen, dass das 0-10 VDC-Signal stets ausschließlich vom selben Regler.</p> <p>Anleitungen für den Anschluss</p> <p>Der Installateur muss die Durchgänge der Anschlusskabel an den vorhergesehenen Stellen ausführen, und zwar:</p> <ul style="list-style-type: none"> • Von der Wand her unter Verwendung der hinteren Öffnung auf Höhe der Seitenwand. <p>Der Mindestquerschnitt der Leiter beträgt 0,75 mm²</p>	<p>Prescripciones generales</p> <ul style="list-style-type: none"> • Antes de instalar el ventilador convector verificar que la tensión nominal de alimentación sea de 230 V - 50 Hz. • Asegurarse de que la instalación eléctrica sea apta para distribuir, además de la corriente de eje ciclo requerida por el ventilador convector, la corriente necesaria para alimentar electrodomésticos que ya se estuvieran usando. • Efectuar las conexiones eléctricas de acuerdo con las leyes y las normativas nacionales vigentes. <p>Antes de cada unidad, debe colocarse un DISPOSITIVO DE PROTECCIÓN DIFERENCIAL (RCD) con corriente diferencial nominal (Idn) que no exceda los 30 mA.</p> <ul style="list-style-type: none"> • Prever, para la alimentación de la unidad, un interruptor de corte omipolar (CAT III) para desconexión completa. <p>Realizar siempre la toma de tierra de la unidad.</p> <p>Retirar siempre la corriente eléctrica antes de acceder a la máquina.</p> <p>Para versión ECM:  En caso de conexión de Ventiladorconvector con reguladores electrónicos debe tenerse absolutamente en cuenta que la señal 0-10 Vdc procederá siempre y sólo por parte de lo mismo regulador.</p> <p>Indicaciones para la conexión</p> <p>El instalador deberá prever la entrada de los cables de conexión usando los accesos previstos, es decir:</p> <ul style="list-style-type: none"> • desde la pared usando la apertura posterior disponible en el lateral. <p>La sección mínima de los conductores es de 0,75 mm²</p>	<p>Algemene voorschriften</p> <ul style="list-style-type: none"> • Alvorens de ventilator-convecteur te installeren, wordt gecontroleerd of de nominale voedingsspanning gelijk is aan 230 V - 50 Hz. • Waak erover dat de elektrische installatie in staat is om, naast de bedrijfstrom vereist door de ventilator-convecteur, de nodige energie te leveren voor de voeding van de reeds in gebruik zijnde huishoudtoestellen en apparaten. • De elektrische aansluitingen uitvoeren volgens de geldende nationale wetgevingen en normen. <p>Voorzie vóór elke EENHEID EEN DIFFERENTIEELBEVEILIGING (RCD) met een nominale differentieelstroom (Idn) van niet meer dan 30 mA.</p> <ul style="list-style-type: none"> • In de e-voeding van de unit dient een werkschakelaar geplaatst te worden, welke voeding kan onderbreken bij overvoltage onder condities van Categorie III. <p>De eenheid moet in elk geval worden uitgerust met een aardaansluiting.</p> <p>Koppel altijd eerst de elektrische voeding los alvorens aan het apparaat te komen.</p> <p>Voor ECM-versie:  In het geval van combinatie van de Ventilatorconvecteur met elektronische regulators dient er absoluut aan gedacht te worden dat het signaal 0-10 Vdc altijd en alleen afkomstig zal zijn van de van dezelfde regelaar.</p> <p>Aanwijzingen voor de aansluiting</p> <p>De monteur zal een kabelgang moeten verwezenlijken door de toegangen die voorzien werden te gebruiken, d.w.z.:</p> <ul style="list-style-type: none"> • aan de muur door de beschikbare opening achteraan te gebruiken, overeenstemmend met de zijkant. <p>De minimale doorsnede van de geleiders bedraagt 0,75 mm²</p>

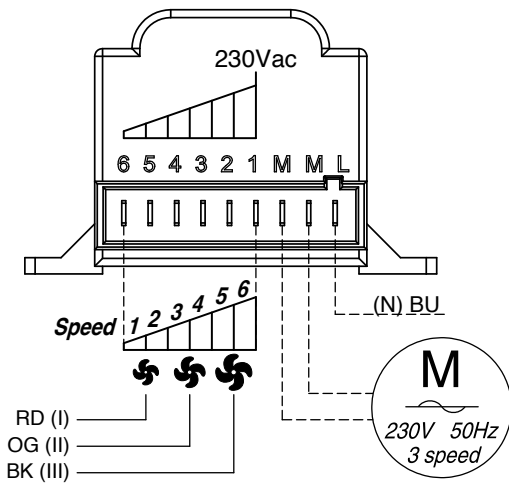
SCHEMI ELETTRICI

Modello **CVP**

I ventilconvettori sono dotati di morsetteria alla quale vanno collegati i cavi provenienti dal comando remoto.

Al comando può essere allacciato un solo ventilconvettore; per ottenere il controllo di più ventilconvettori con un unico comando è necessario che ogni apparecchio sia corredato di un selettore di velocità SEL che, su segnale del comando remoto centralizzato, azionerà il proprio apparecchio.

I ventilconvettori dispongono di un ventilatore con motore a 6 velocità di cui solo 3 collegate alla morsetteria. Le velocità motore sono ottenute a mezzo di un autotrasformatore. Se si volesse intervenire in cantiere sulle velocità è sufficiente spostare il collegamento dei cavi velocità (rosso, arancio e nero) collegati all'autotrasformatore seguendo la numerazione indicata nello schema. La connessione nr. 6 dell'autotrasformatore corrisponde alla velocità 1 della tabella riportata sul catalogo commerciale. A seguire tutte le altre velocità.



WIRING DIAGRAMS



CVP Model

The fan coils have a screw terminal board to which the cables from the remote control unit are connected.



Only one fan coil can be connected to the control unit. To control more than one fan coil with a single control unit, each appliance must be fitted with an SEL speed selector which controls that particular unit according to the signal received from the centralised remote control unit.









The fan coil comes equipped with a fan that has a 6 speed motor, of which only 3 are connected to the terminal board. Motor speeds are obtained through an auto-transformer. If wanting to make changes to the speed on the spot, it is sufficient to move the speed cable connections (red, orange and black), that are connected to the auto-transformer, following the numbering in the diagram. The no. 6 connection on the auto-transformer corresponds to speed 1 from the table included in the sales catalogue. All other speeds follow the same connection logic.

LEGENDA

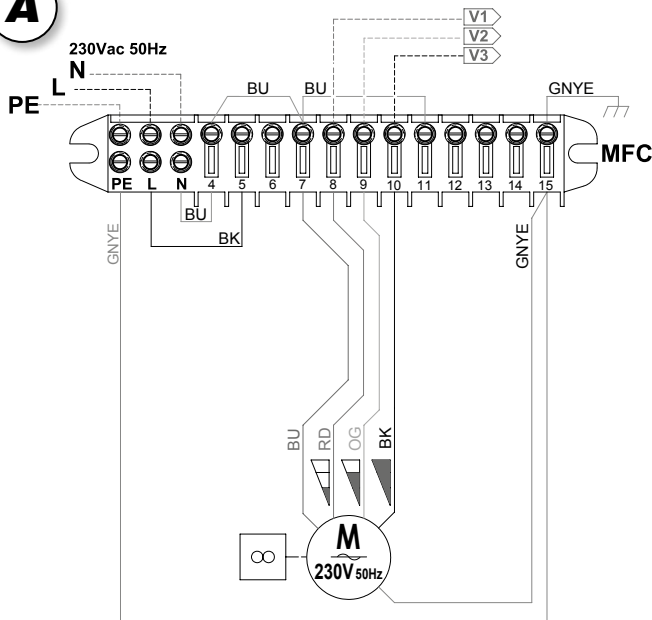
MFC = Morsetteria del FAN COIL
M = Motoventilatore
E = Valvola acqua (IMPIANTO A 2 TUBI)
MP = Pompa evacuazione condensa
 = Estate - aria fredda
 = Inverno - aria calda
GNYE = Giallo/Verde
RD = Rosso = Minima
OG = Arancio = Media
BK = Nero = Massima
BN = Marrone
BU = Blu

LEGEND

MFC = Fan coil terminal board
M = Fan
E = Water valve (two tube unit)
MP = Condensate pump
 = Summer - cold air
 = Winter - warm air
GNYE = Yellow/Green
RD = Red = Low
OG = Orange = Medium
BK = Black = High
BN = Brown
BU = Dark blue

BRANCHEMENTS ÉLECTRIQUES Modèle CVP	ELEKTROANSCHLÜSSE Modell CVP	CONEXIONES ELÉCTRICAS Modelo CVP	ELEKTRISCHE AANSLUITINGEN Model CVP
<p>Les ventilo-convecteurs sont équipés d'un bornier à vis dans lequel doivent être raccordés les câbles provenant de la commande à distance.</p> <p>A la commande ne peut être raccordé qu'un seul ventilo-convecteur. Pour obtenir le contrôle de plusieurs ventilo-convecteurs avec une seule commande, il faut que chaque appareil soit équipé d'un sélecteur de vitesse SEL. Sur signal de la commande à distance centralisée, chaque sélecteur actionnera l'appareil sur lequel il est installé.</p> <p>Les ventilo-convecteurs disposent d'un ventilateur équipé d'un moteur à 6 vitesses dont seulement 3 sont branchés sur le bornier. Les vitesses du moteur sont obtenues au moyen d'un autotransformateur. Si l'on voulait intervenir sur le chantier sur les vitesses il suffit de déplacer le branchement des câbles de la vitesse (rouge, orange et noir) reliés à l'autotransformateur en suivant la numération indiquées sur le schéma. La connexion n.6 de l'autotransformateur correspond à la vitesse 1 du tableau mentionné sur le catalogue commercial. Ainsi de suite pour toutes les autres vitesses.</p>	<p>Die Gebläsekonvektoren sind mit einem Schraubklemmbrett ausgestattet, in das das am Gerät zu befestigende Steuerungsklemmbrett gesteckt werden muss bzw. an das die von der Fernsteuerung kommenden Kabels angeschlossen werden müssen.</p> <p>An der Steuerung kann nur ein Gebläsekonvektor angeschlossen werden. Um mehrere Gebläsekonvektoren mit einer einzigen Steuerung zu bedienen, muss jedes Gerät mit einem Dreihzählwählschalter SEL ausgestattet werden, der auf Signal der zentralisierten Fernbedienung sein Gerät betätigt.</p> <p>Die Gebläsekonvektoren besitzen einen Gebläsemotor mit 6 Drehzahlstufen, von denen nur 3 an die Klemmleiste angeschlossen sind. Die Motordrehzahlen werden über einen Spartransformator geregelt. Sollen die Drehzahlen vor Ort geändert werden, genügt es, die Anschlüsse der am Spartransformator angeschlossenen Drehzahlkabel (rot, orange und schwarz) zu versetzen und dabei die im Plan angegebene Nummerierung zu beachten. Anschluss Nr. 6 des Spartransformators entspricht Drehzahl 1 der im Verkaufskatalog abgedruckten Tabelle. Analog für alle anderen Drehzahlen.</p>	<p>Los ventilosconvectores están dotados de regleta a la que se conectan los cables procedentes del mando a distancia.</p> <p>Con el control es posible conectar un solo fan coil. Para lograr controlar varios fan coils mediante un solo control es preciso que cada aparato tenga un selector de velocidad, SEL el cual, sobre la base de la señal del mando a distancia centralizado, accionará al propio aparato.</p> <p>Los ventilosconvectores cuentan con un ventilador con motor de 6 velocidades, de las cuales sólo 3 conectadas al bornero. Las velocidades del motor se obtienen mediante un autotransformador. Si en la obra se desea intervenir sobre las velocidades, es suficiente desplazar la conexión de los cables de velocidad (rojo, anaranjado y negro) conectados al autotransformador siguiendo la numeración que se muestra en el esquema. La conexión nr. 6 del autotransformador corresponde a la velocidad 1 de la tabla presente en el catálogo comercial. Y así sucesivamente para las otras velocidades.</p>	<p>De ventilatorconvectors zijn voorzien van een klemmenbord met schroeven waarin het mannelijke klemmenbord van de bediening dat aan boord bevestigd moet worden of waaraan de snoeren die uit de afstandsbediening komen vastgekoppeld moeten worden.</p> <p>Aan de bediening kan slechts één ventilatorconvector worden gekoppeld; om meerdere ventilatorconvectors te bedienen met één enkele bediening, moet elk apparaat uitgerust zijn met een snelheids-schakelaar SEL die, op een signaal van de centrale afstandsbediening, zijn aangesloten apparaat in werking stelt.</p> <p>De ventilatorsconvectors beschikken over een ventilator met motor op 6 snelheden, waarvan slechts 3 aangesloten op het klemmenbord. De motorsnelheden worden verkregen door middel van een autotransformator. Indien men op de werf wenst in te grijpen op de snelheden, volstaat het de aansluiting van de snelheidskabels (rood, oranje en zwart) aangesloten op de autotransformator te verplaatsen volgens de nummering aangeduid in het schema. De aansluiting nr. 6 van de autotransformator komt overeen met de snelheid 1 van de tabel vermeld op de commerciële catalogus. Werk naar analogie voor alle andere snelheden.</p>
LÉGENDE	LEGENDE	LEYENDA	LEGENDE
<p>MFC = Bornier du ventilo-convecteur M = Motoventilateur E = Vanne à eau (installation à 2 tubes)</p> <p>MP = Pomp d'évacuation des condensats</p> <p> = Été - air froid  = Hiver - air chaud</p> <p>GNYE = Jaune/Vert RD = Rouge = Mini OG = Orange = Moyenne BK = Noir = Maxi BN = Marron BU = Bleu foncé</p>	<p>MFC = Klemmbrett des FAN COIL M = Motorventilator E = Wasserventil (Anlage mit zwei Rohren)</p> <p>MP = Kondensatpumpe</p> <p> = Sommer - kalte Luft  = Winter - warme Luft</p> <p>GNYE = Gelb/Grün RD = Rot = Min OG = Orange = Med BK = Schwarz = Max BN = Braun BU = Blau</p>	<p>MFC = Borna de conexión del ventilosconvector M = Motoventilador E = Válvula agua (sistema de climatización a 2 tubos)</p> <p>MP = Bomba de evacuación de condensados</p> <p> = Verano - aire frío  = Invierno - aire caliente</p> <p>GNYE = Amarillo/Verde RD = Rojo = Mínima OG = Naranja = Media BK = Negro = Máxima BN = Marrón BU = Azul</p>	<p>MFC = Klemmenbord ventilatorconvector M = Motorventilator E = Waterklep (2-buizige installatie)</p> <p>MP = Condensate pump</p> <p> = Zomer - koude lucht  = Winter - warme lucht</p> <p>GNYE = Geel/Groen RD = Rood = Mínima OG = Oranje = Media BK = Zwart = Massima BN = Bruin BU = Donkerblauw</p>

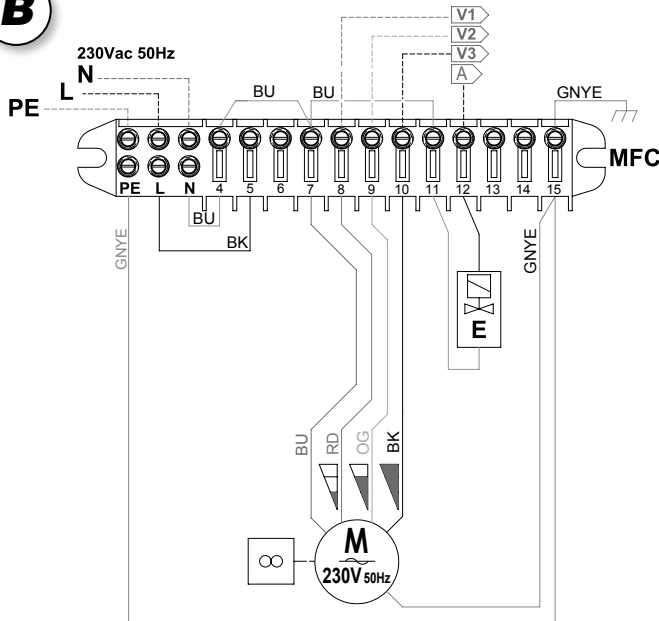
A



Unità asincrona (AC) base
Asynchronous unit (AC) basic
Unité asynchrone (AC) base
Asynchrone Einheit (AC) basisch
Unidad asíncrona (AC) de base
Asynchrone eenheid (AC) basis

IMPIANTO SENZA VALVOLE
 SYSTEM WITHOUT VALVES
 INSTALLATION SANS VANNES
 ANLAGE OHNE VENTILE
 INSTALACIÓN SIN VÁLVULAS
 INSTALLATIE ZONDER KLEPPEN

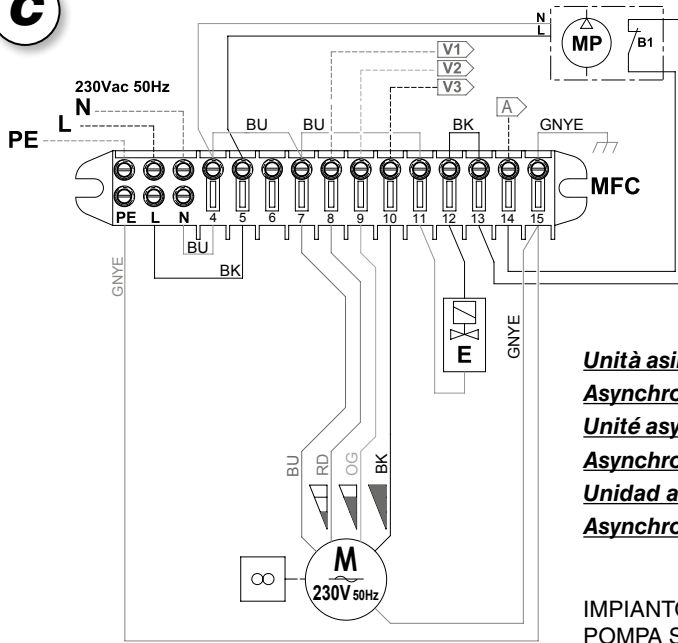
B



Unità asincrona (AC) con valvola
Asynchronous unit (AC) with valve
Unité asynchrone (AC) avec vanne
Asynchrone Einheit (AC) mit Ventil
Unidad asíncrona (AC) con válvula
Asynchrone eenheid (AC) met klep

IMPIANTO 2 TUBI (1 VALVOLA)
 2 PIPE SYSTEM (1 VALVE)
 INSTALLATION À 2 TUBES
 (1 VANNE)
 2-LEITER-ANLAGE (1 VENTIL)
 INSTALACIÓN DE 2 TUBOS
 (1 VÁLVULA)
 INSTALLATIE 2 LEIDINGEN
 (1 KLEP)

C



Unità asincrona (AC) con valvola e pompa
Asynchronous unit (AC) with valve and pump
Unité asynchrone (AC) avec vanne et pompe
Asynchrone Einheit (AC) mit Ventil und Pumpe
Unidad asíncrona (AC) con válvula y bomba
Asynchrone eenheid (AC) met klep en pomp

IMPIANTO 2 TUBI (1 VALVOLA),
 POMPA SCARICO CONDENZA

2 PIPE SYSTEM (1 VALVE),
 CONDENSATE DRAIN PUMP

INSTALLATION À 2 TUBES (1 VANNE)
 POMPE D'ÉVACUATION DES CONDENSATS

2-LEITER-ANLAGE (1 VENTIL),
 KONDENSAT=PUMPE

INSTALACIÓN DE 2 TUBOS (1 VÁLVULA),
 BOMBA DE CONDENSADO

INSTALLATIE 2 LEIDINGEN (1 KLEP)
 CONDENSAT AFTAPPOMP

Per l'installazione e l'utilizzo dei comandi fare riferimento al manuale del comando scelto.

For the use and installation of the controls read carefully the manual of the chosen control.

TYPE	CODE
WM-3V	9066642



In caso di utilizzo del comando WM-3V fare riferimento a questo schema:

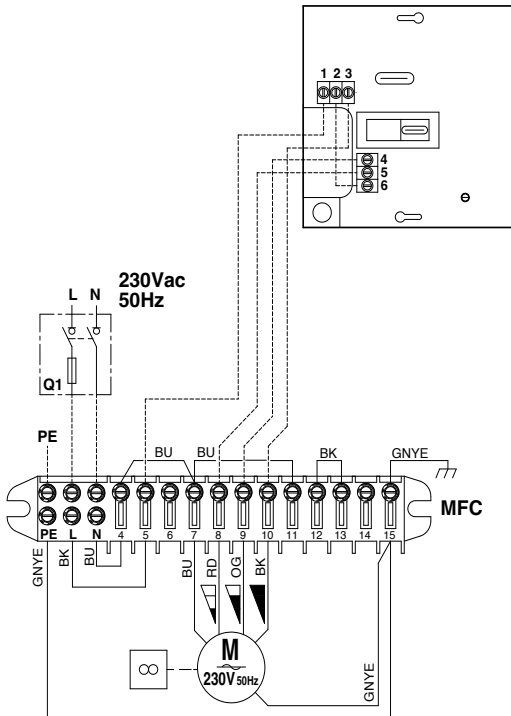
In case of WM-3V control use see this wiring diagram:

In cas d'usage de la commande WM-3V voir le raccordement électrique :

Bei Anwendung der Steuerung WM-3V Siehe den Schaltplan:

En caso de uso del mando WM-3V ver el esquema eléctrico:

In geval van gebruik van de WM-3V-regeling, zie het elektrisch schema:



Pannello comandi con commutatore per il controllo della ventilazione con:

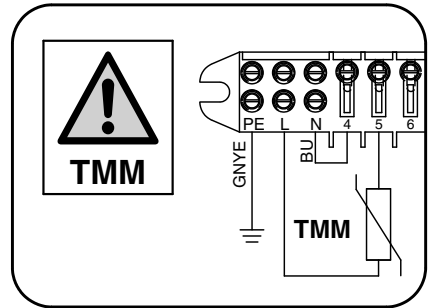
- interruttore ON/OFF.
- controllo manuale della velocità di ventilazione (3 velocità).

- non controlla le valvole.

Control panel with speed switch including:

- ON-OFF switch.
- manual 3 speed switch.

- it does not control the valves.



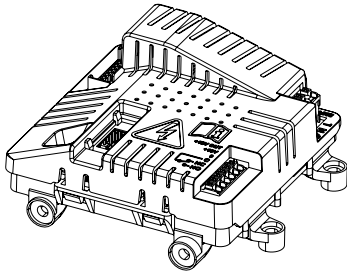
VARIANTE PER L'APPLICAZIONE DEL TERMOSTATO DI MINIMA TMM

(adatto unicamente per funzionamento nel ciclo invernale di riscaldamento)

VARIANT FOR APPLICATION OF TMM LOW TEMPERATURE CUT-OUT THERMOSTAT

(suitable for winter heating mode operation only)

<p>Pour l'installation et l'utilisation des commandes lire attentivement le manuel de la commande choisie.</p>	<p>Für die Installation und den Gebrauch der Steuerungen ist die Montageanleitung der ausgewählte Steuerung sorgfältig zu lesen.</p>	<p>Para la instalación y la utilización de los mandos leer atentamente manual del mando elegido.</p>	<p>Voor het installeren en het gebruik dient u de handleiding van de gekozen bedienen te raadplegen.</p>
<p>Boîtier de commande avec commutateur de vitesse avec:</p> <ul style="list-style-type: none"> - interrupteur ON-OFF. - commutateur 3 vitesses (manuel). <p>- il ne commande pas les vannes.</p>	<p>Bedientafel mit Umschaltung für die Kontrolle des Ventilators mit:</p> <ul style="list-style-type: none"> - ON-OFF Schalter. - manuelle Umschaltung zwischen den 3 Ventilatorde Hzahlen. <p>- es kann keine Ventile kontrollieren.</p>	<p>Panel de mandos con conmutador para el control del ventilador con:</p> <ul style="list-style-type: none"> - interruptor ON-OFF. - conmutación manual de las 3 velocidades del ventilador. <p>- no controla las válvulas.</p>	<p>Bedieningspaneel met omschakelaar voor de controle van de ventilatie met:</p> <ul style="list-style-type: none"> - schakelaar AAN/UIT. - handmatige controle van de ventilatiesnelheid (3 snelheden). <p>- bedient de kleppen niet.</p>
<p>VARIANTE POUR L'APPLICATION DU THERMOSTAT DE TEMPÉRATURE MINIMUM (TMM)</p> <p>(adaptée uniquement au fonctionnement en cycle hiver de chauffage)</p>	<p>VARIANTE FÜR DIE ANBRINGUNG DES MINDESTTEMPERATUR- THERMOSTATS TMM</p> <p>(geeignet ausschließlich für den Heizbetrieb im Winter)</p>	<p>VARIANTE PARA LA APLICACIÓN DEL THERMOSTATO DE MÍNIMA (TMM)</p> <p>(apto sólo para el funcionamiento en el ciclo invernal de calefacción)</p>	<p>VARIANTE VOOR DE TOEPASSING VAN DE UITSCHAKEL- THERMOSTAAT TMM</p> <p>(enkel geschikt om te verwarmen in de wintercyclus)</p>



SCHEMI ELETRICI

Modello CVP-ECM-A

WIRING DIAGRAMS

CVP-ECM-A Model

La scheda inverter BLAC presenta a bordo un LED giallo DL2 per segnalare lo stato di protezione ed attraverso il numero dei suoi lampeggi, si riesce a discriminare il tipo di protezione intervenuta. Se il comando di "Run" è abilitato e non vi sono protezioni attive, il led è acceso in modo fisso.

Quando interviene una protezione, il driver disabilita lo stadio di potenza dell'inverter e quindi l'alimentazione del motore. Esso si fermerà per inerzia. Il led giallo che segnala le protezioni, inizia a lampeggiare ed il numero di lampeggi indica la tipologia di protezione intervenuta in accordo alla seguente tabella.

Numero di lampeggi del LED giallo	Tipo di protezione
0 (sempre ON)	All OK
2	Sovracorrente stadio di potenza dell'inverter
3	Tensione dc bus out of range
4	Offset sulla lettura delle correnti motore fuori range
5	Sovratemperatura moduli inverter

La sequenza di lampeggi viene continuamente ripetuta separata da un tempo di pausa fino a che non si resetta la protezione (automaticamente o manualmente).

Quando il motore non è alimentato il led è spento.

Oltre al led giallo l'eventuale stato di protezione viene fornito all'esterno della scheda BLAC tramite il contatto pulito a scambio (C, NO, NC) del relè "F. Alm". (Vmax 48V, I_{max} 0.3A 48Vac, 1A 30Vdc).

Relè diseccitato significa nessuna protezione attiva, viceversa relè eccitato implica la presenza di un'anomalia (protezione attiva).

The BLAC inverter board is equipped with a yellow DL2 LED to signal the protection status and it is possible, according to the number of its blinkings, to detect which type of protection operated. In case the "Run" control is enabled and there are no active protections, the led is activated into the fixed mode.

Once a protection is activated, the driver disabled the inverter power stage and so the motor power supply. It will stop working by inertia. The yellow LED that signals the protections starts to blink and the number of blinkings shows the protection type which operated, according to the following table.

No. yellow LED flashings	Protection type
0 (always ON)	All OK
2	Inverter power stage overcurrent
3	DC BUS out of range power voltage
4	Offset on motor current reading out of range
5	Inverter modules overtemperature

The blinking series is continuously repeated, intervalled by a pause-time, until the protection is reset again (automatically or manually).

Once the motor is not supplied the led is off.

Together with the yellow led, the eventual protection status is provided outside the BLAC board, by means of the exchange voltage-free contact (C, NO, NC) of the relay "F. Alm". (Vmax 48V, I_{max} 0.3A 48Vac, 1A 30Vdc).

De-energized relay means no active protection. On the contrary energized relay means there is an anomaly (active protection).

**BRANCHEMENTS
ÉLECTRIQUES**

**Modèle
CVP-ECM-A**

Le régulateur inverter BLAC est équipé avec un LED jaune DL2 pour signaler l'état de protection et on peut, selon le nombre de ses clignotements, détecter le type de protection qui opérait. Si la fonction "Run" est activée et il n'y a aucune protection active, le led est activé en mode fixe.

Lorsqu'une protection agit, le driver désactive l'étape de puissance de l'inverter et donc l'alimentation du moteur. Il s'arrêtera par inertie. Le led jaune qui signale les protections commence à clignoter et le nombre de clignotements indique le type de protection qui opérait, selon le tableau suivant.

N. clignotements du LED jaune	Type de protection
0 (toujours ON)	Tous OK
2	Surtension étape de puissance de l'inverter
3	Tension d'alimentation DC BUS hors plage
4	Décalage sur la lecture de la valeur des courants du moteur hors plage
5	Surchauffe modules inverter

La série de clignotements vient répétée en continu, entrecoupée par un temps de pause, jusqu'à ce qu'il se réinitialise la protection (automatiquement ou manuellement).

Lorsque le moteur n'est pas alimenté, le led est éteint. En plus du led jaune, l'éventuel état de protection vient fournie à l'extérieur du régulateur BLAC, au moyen du plot libre à échange (C, NO, NC) du relais "F. Alm". (Vmax 48V, Imax 0.3A 48Vac, 1A 30Vdc).

Relais désexcité signifie aucune protection active. Au contraire relais excité indique une anomalie (protection active).

ELEKTROANSCHLÜSSE

**Modell
CVP-ECM-A**

Die Inverter Karte BLAC ist mit einer gelben LED DL2 ausgestattet, um den Schutzstatus zu melden. Durch die Anzahl seiner Blinken kann man erkennen, welche Schutzart operierte. Im Fall dass die Funktion „Run“ aktiviert ist und keine active Schütze gibt, ist die Led im Festmodus eingeschaltet.

Jedesmal wenn ein Schutz operiert, deaktiviert das Driver die Leistungsstufe vom Inverter und daher die Stromversorgung des Motors. Das wird durch Trägheit aufgehört. Die gelbe LED, welche die Schütze signalisiert, fängt mit Blinken an. Die Anzahl der Blinken zeigt die Schutzart, die gemäß der folgenden Tabelle operiert.

Nr Blinken gelber LED	Schutzart
0 (stets ON)	Alle OK
2	Überstrom Inverter Driver Leistungsstufe
3	Versorgungsspannung DC BUS außer Reichweite
4	Offset auf Motorstromanzeige außerhalb des Bereichs
5	Übertemperatur der Invertermodule

Die Serie von Blinken wird ständig wiederholt, von einer Pause-Zeit unterbrochen, bis zur Rückstellung (automatisch oder manuell) vom Schutz.

Jedesmal wenn der Motor ist nicht versorgt, ist die LED ausgeschaltet. Zusätzlich zu gelber LED wird der etwaige Schutzstatus außer der BLAC Platine mittels eines freien Kontakts tauschweise (C, NO, NC) vom Relais "F. Alm". (Vmax 48V, Imax 0.3A 48Vac, 1A 30Vdc) angeliefert.

Das stromlose Relais bedeutet keine Schutz. Im Gegenteil dazu impliziert Stromrelais eine Anomalie (aktiver Schutz).

**CONEXIONES
ELÉCTRICAS**

**Modelo
CVP-ECM-A**

La tarjeta inverter BLAC está equipada con un LED DL2 amarillo para señalar el estado de protección y, según el número de sus parpadeos, es posible detectar el tipo de protección que operó. Si la función "Run" es activa y no hay protecciones activas, el led es activado en modo fijo.

Cuando opera una protección, el driver desactiva el etapa de potencia del inverter y entonces la alimentación del motor. Esto va a pararse por inercia. El led amarillo que indica las protecciones empieza a parpadear y el número de parpadeos indica la tipología de protección que ha intervenido según la tabla siguientes.

N parpadeos del LED amarillo	Tipo de protección
0 (siempre ON)	Todos OK
2	Sobrecorriente de la etapa de potencia del inverter
3	DC BUS fuera de rango voltaje de potencia
4	Desplazamiento en la lectura de corriente del motor fuera de rango
5	Sobrettemperatura de los módulos inversores

La serie de parpadeos se repite continuamente, separada por un tiempo de pausa hasta el reinicio de la protección (automáticamente o manualmente).

Cuando el motor no es alimentado, el led está apagado. Además del led amarillo el eventual estado de protección se entrega al exterior de la tarjeta BLAC mediante del contacto limpio de intercambio (C, NO, NC) del relé "F. Alm". (Vmax 48V, Imax 0.3A 48Vac, 1A 30Vdc).

Relé desenergizado significa ninguna protección activa. Mientras que relé energizado implica la presencia de una anomalía (protección activa).

**ELEKTRISCHE
AANSLUITINGEN**

**Model
CVP-ECM-A**

De BLAC-inverterkaart heeft een gele DL2-led aan boord om de beveiligingsstatus aan te geven en aan de hand van het aantal knipperingen kan het type in werking getreden beveiliging worden onderscheiden. Als de "Run"-knop is ingeschakeld en er geen actieve beveiligingen zijn, brandt de led continu.

Als een beveiliging in werking treedt, schakelt de driver de vermogenstrap van de inverter uit en dus ook de motorvoeding. Deze zal door traagheid tot stilstand komen. De gele led, die de beveiligingen aangeeft, begint te knipperen en het aantal knipperingen geeft het type in werking getreden beveiliging aan volgens de volgende tabel.

Aantal knipperingen van de gele led	Type beveiliging
0 (altijd AAN)	Alles OK
2	Overstroom vermogenstrap van de inverter
3	DC-busspanning buiten bereik
4	Offset op motorstroomuitlezing buiten bereik
5	Invertermodules overtemperatuur

De knipperreeks wordt continu herhaald, gescheiden door een pauzetijd, totdat de beveiliging wordt gereset (automatisch of handmatig).

Als de motor geen stroom krijgt, is de led uit. Naast de gele led wordt elke beveiligingsstatus buiten de BLAC-kaart geleverd via het droge wisselcontact (C, NO, NC) van het "F. Alm"-relais. (Vmax 48V, Imax 0,3A 48Vac, 1A 30Vdc).

Relais uitgeschakeld betekent geen actieve beveiliging, omgekeerd betekent relais ingeschakeld de aanwezigheid van een fout (actieve beveiliging).



Nella progettazione e dimensionamento della linea di alimentazione e delle protezioni per apparecchiature elettroniche dotati di filtri antisturbo è necessario considerare i valori di dispersione in corrente verso terra (leakage current). I nostri apparecchi ECM risultano conformi ai limiti imposti dalla normativa CEI-EN 60335 avendo un valore di dispersione di 0.8 mA, inferiore al valore limite di 3.5 mA ammesso ed imposto dalla norma.

Il valore totale di dispersione deve essere considerato in funzione del numero di apparecchi installati e delle caratteristiche delle eventuali altre apparecchiature elettriche collegate su di una stessa linea elettrica.



When designing and dimensioning the power line and protection devices for electronic appliances with interference suppression filters, the leakage current must be taken into consideration. Our ECM appliances comply with CEI-EN 60335 as they have a leakage current of 0.8 mA, below the 3.5 mA permitted limit specified in the standard.

The total leakage current considered must take account of the number of appliances installed and the characteristics of any other electrical appliances connected on the same power line.



Lors de la conception et du dimensionnement de la ligne d'alimentation et des protections pour les appareils électroniques munis de filtres antiparasites il est nécessaire de tenir compte des valeurs de courant de fuite à la terre. Nos appareils ECM sont conformes aux limites imposées par la norme CEI-EN 60335 puisqu'ils ont une valeur de fuite de 0.8 mA, inférieure à la valeur limite de 3,5 mA admise et imposée par la norme.

Le courant total de fuite doit être calculé en fonction du nombre d'appareils installés et des caractéristiques des autres appareils électriques éventuellement branchés sur la même ligne électrique.



Bei Auslegung und Bemessung der Zuleitung und der Sicherheitseinrichtungen für elektronische Geräte mit Entstörfilter sind die Werte des Ableitstroms zu berücksichtigen. Unsere Geräte ECM entsprechen den von der Norm CEI-EN 60335 auferlegten Grenzen und weisen einen Leckstrom von 0.8 mA auf, der unter dem von der Norm vorgeschriebenen zulässigen Grenzwert von 3.5 mA liegt.

Der Gesamtwert des Leckstroms ist je nach Anzahl der installierten Geräte und der eventuellen anderen, an derselben Stromleitung angeschlossenen Elektrogeräte zu berücksichtigen.



En el diseño y dimensionamiento de la línea de alimentación y de las protecciones para equipos electrónicos dotados de filtros antiparasitarios se han de considerar los valores de corriente de fuga. Nuestros aparatos ECM cumplen los límites dictados por la normativa CEI-EN 60335, presentan un valor de corriente de fuga de 0.8 mA, inferior al valor límite de 3.5 mA admitido e impuesto por la norma.

El valor total de corriente de fuga ha de considerarse en función del número de aparatos instalados y de las características de otros posibles equipos eléctricos conectados a una misma línea eléctrica.



Bij het ontwerp en de dimensionering van de voedingsleiding en de beveiligingen voor elektronische apparatuur voorzien van storings- filters moeten de waarden voor de lekstroom naar aarde in beschouwing worden genomen. Onze ECM apparaten voldoen aan de limieten vereist door de norm CEI-EN 60335, aangezien ze een lekwaarde van 0.8 mA hebben, die lager is dan de limietwaarde van 3.5 mA die door deze norm wordt toegestaan en vereist.

De totale lekwaarde moet in beschouwing worden genomen op basis van het aantal geïnstalleerde apparaten en de kenmerken van eventuele andere elektrische apparatuur die op dezelfde elektriciteitsleiding is aangesloten.

A

**Accessorio non incluso / Not included accessories / Accessoires non inclus
Zubehör nicht im Preis enthalten / Accesorios no incluidos / Accessoires niet inbegrepen**

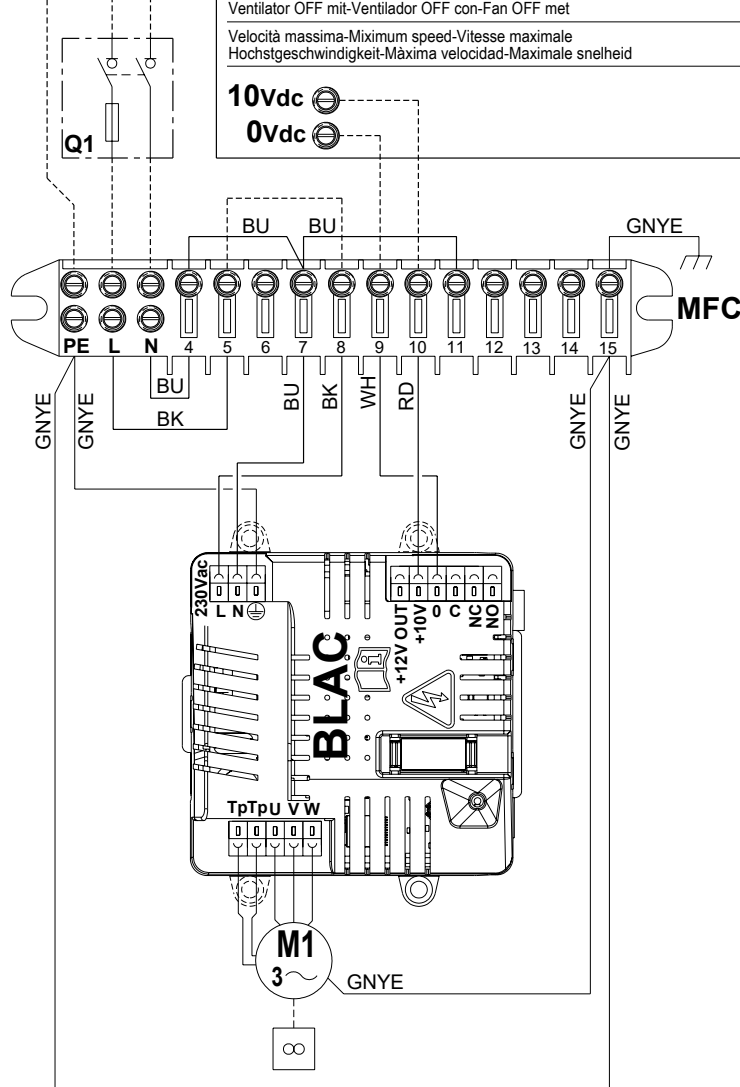
CONTROL

Impedenza-Impedance-Impédence-Impedanz-Impedancia-Impedantie	100 KOhm
Segnale-Signal-Signal-Signal-Senäl-Signaál	1±10 Vdc
Fan OFF con-Fan OFF with-Ventilateur OFF avec Ventilator OFF mit-Ventilador OFF con-Fan OFF met	< 1 Vdc
Velocità massima-Miximum speed-Vitesse maximale Hochstgeschwindigkeit-Máxima velocidad-Maximale snelheid	10Vdc



**POWER SUPPLY
230Vac 50/60Hz**

PE L N



**BRANCHEMENTS
ÉLECTRIQUES****Modèle
CVP-ECM-A****ELEKTROANSCHLÜSSE****Modell
CVP-ECM-A****CONEXIONES
ELÉCTRICAS****Modelo
CVP-ECM-A****ELEKTRISCHE
AANSLUITINGEN****Model
CVP-ECM-A****LEGENDA Scheda **BLAC**:**

BLAC = Scheda elettronica
Inverter

Tp = Collegamento
protezione termica
motore

U/V/W = Collegamento motore

0_+10V = Ingresso analogico

C-NC-NO = Allarme FAN SPDT

M1 = Moto-ventilatore

MFC = Morsetti fancoil

Q1 = Interruttore di manovra
selezionatore

CONTROLLER = Regolatore

GNYE = Giallo/Verde

WH = Bianco

RD = Rosso

BK = Nero

BU = Blu

BLAC Board LEGEND:

BLAC = Inverter circuit board

Tp = Motor fan thermal
protector connection

U/V/W = Motor fan connection

0_+10V = Analog Input

C-NC-NO = FAN SPDT alarm

M1 = Fan-motor

MFC = Fancoil terminal board

Q1 = Two-pole switch
disconnecter

CONTROLLER = Controller

GNYE = Yellow/Green

WH = White

RD = Red

BK = Black

BU = Dark Blue

LÉGENDE Carte **BLAC:**

BLAC = Carte électronique
de contrôle

Tp = Raccordement
protection thermique
moteur

U/V/W = Raccordement moteur

0_+10V = Entrée analogique

C-NC-NO = Alarme FAN SPDT

M1 = Moteur-ventilateur

MFC = Bornier
du ventilo-convecteur

Q1 = Interrupteur de
manœuvre sectionneur

CONTROLLER = Régulateur

GNYE = Jaune/Vert

WH = Blanc

RD = Rouge

BK = Noir

BU = Bleu foncé

LEGENDE Karte **BLAC:**

BLAC = Elektronikkarte
Inverter

Tp = Anschluss Motor-
wärmeschutzschalter

U/V/W = Motoranschluss

0_+10V = Analogisches Eingangssignal

C-NC-NO = Alarm FAN SPDT

M1 = Fan-Moteur

MFC = Fancoil Klemmleiste

Q1 = Lasttrennschalter

CONTROLLER = Regler

GNYE = Gelb/Groen

WH = Weiß

RD = Rot

BK = Schwarz

BU = Blau

LEYENDA Tarjeta **BLAC:**

BLAC = Tarjeta electrónica
Inversor

Tp = Conexión protección
térmica motor

U/V/W = Conexión motor

0_+10V = Señal analógica de entrada

C-NC-NO = Alarma FAN SPDT

M1 = Fan-motor

MFC = Tablero de bornes
del fancoil

Q1 = Interruptor seccionador

CONTROLLER = Regulador

GNYE = Amarillo/Verde

WH = Blanco

RD = Rojo

BK = Negro

BU = Azul

LEGENDE Kaart **BLAC:**

BLAC = Elektronische kaart
inverter

Tp = Verbinding thermische
bescherming motor

U/V/W = Verbinding motor

0_+10V = Analoge ingang

C-NC-NO = Alarm FAN SPDT

M1 = Fan-motor

MFC = Fancoil terminal board

Q1 = Two poles switch
disconnecter

CONTROLLER = Regulator

GNYE = Geel/Groen

WH = Witte

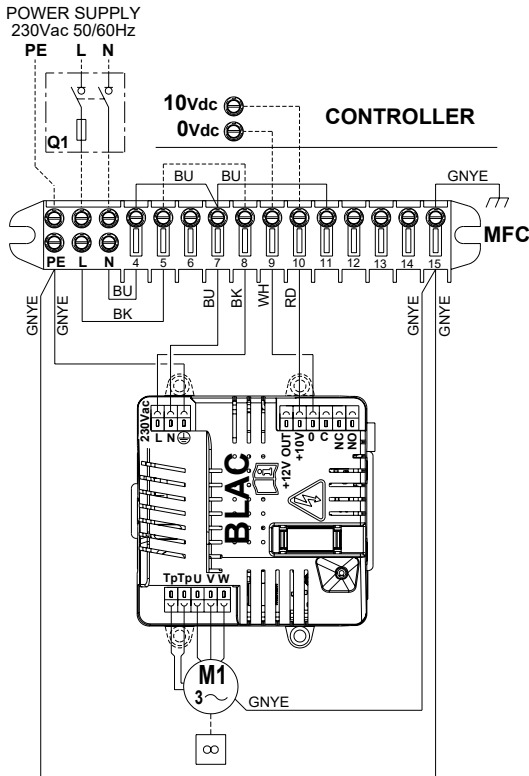
RD = Rood

BK = Zwart

BU = Donkerblauw

**COMANDI E SCHEMI ELETTRICI / ELECTRICAL CONTROLS AND WIRING DIAGRAMS /
 COMMANDES ET SCHEMAS ELECTRIQUES / STEUERGERÄTE UND SCHALTPLÄNE /
 MANDOS Y ESQUEMAS ELÉCTRICOS / BEDIENINGEN EN ELEKTRISCHE SCHEMA'S**

A



*Impianto senza valvole.
 Termostatazione sul motore.*

*Without valves installation.
 Thermostatic control on the fan.*

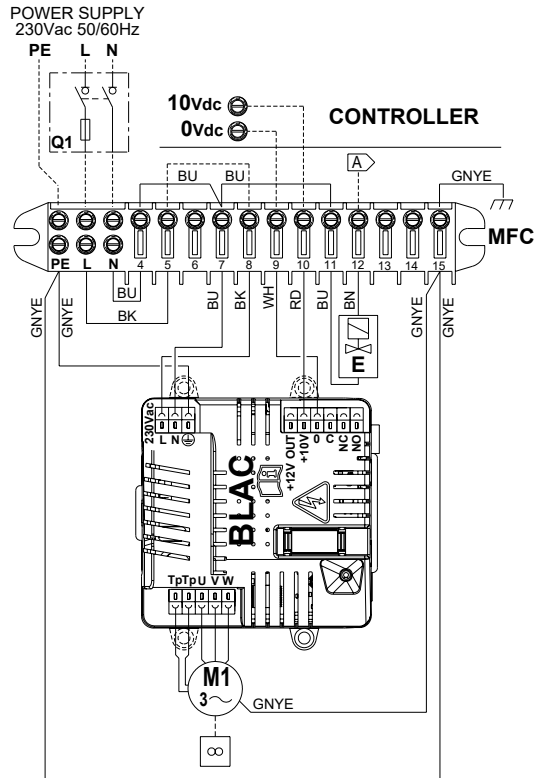
*Installation sans vannes.
 Thermostat sur le ventilateur.*

*Ohne ventile-System.
 Temperaturregelung am Ventilator.*

*Instalación sin válvulas.
 Termostatación sobre el ventilador.*

*Installatie Zonder kleppen.
 Thermostatische regeling ventilator.*

B



*Impianto 2 tubi (1 valvola).
 Termostatazione sulla valvola.*

*2-tube installation (1 valve).
 Thermostatic control on the valve.*

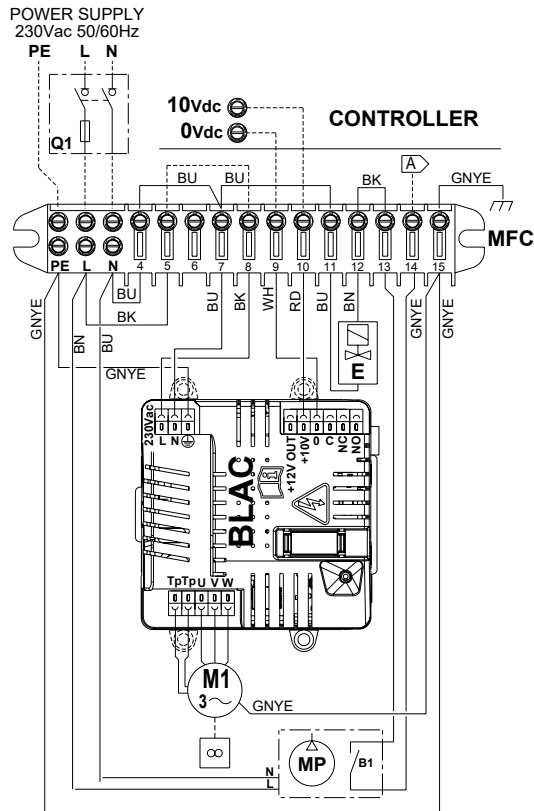
*Installation à 2 tubes (1 vanne).
 Thermostatisation sur le vanne.*

*2-Leiter-System (1 Ventil).
 Temperaturregelung der Ventil.*

*Instalación con 2 tubos (1 válvula).
 Termostatación sobre la válvula.*

*Installatie met 2 leidingen (1 klep).
 Thermostatische regeling klep.*

C



Impianto 2 tubi (1 valvola). Termostatazione sulla valvola. Pompa di evacuazione condensa.

2-tube installation (1 valve). Thermostatic control on the valve. Condensate pump.

Installation à 2 tubes (1 vanne). Thermostatation sur le vanne. Pompe d'évacuation des condensats.

2-Leiter-System (1 Ventil). Temperaturregelung der Ventil. Kondensatpumpe.

Instalación con 2 tubos (1 válvula). Termostatación sobre la válvula. Bomba de evacuación de condensados.

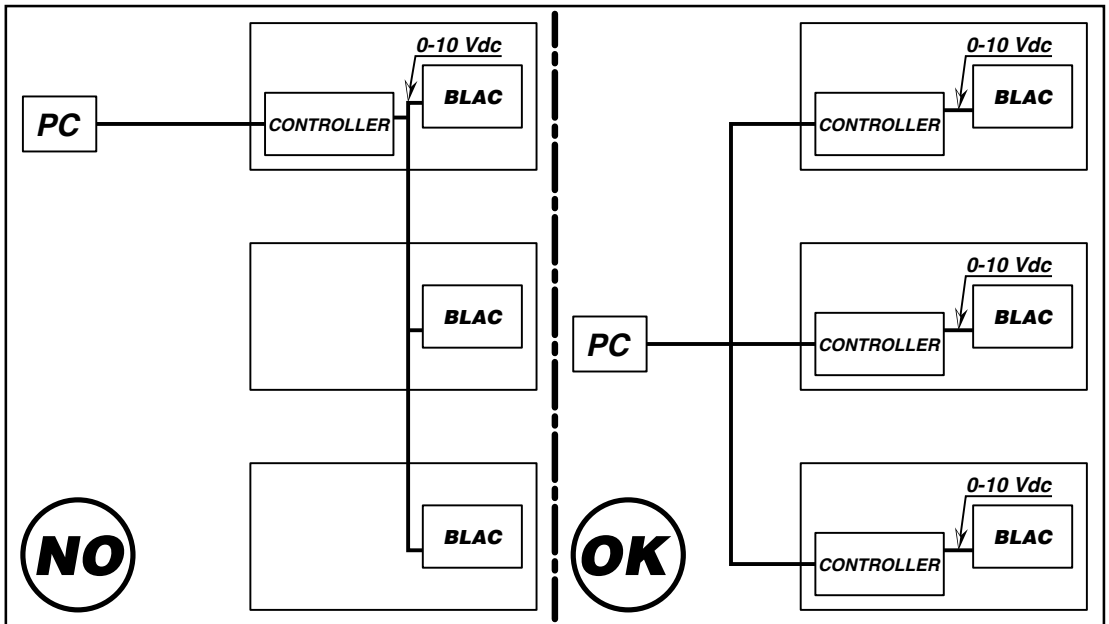
Installatie met 2 leidingen (1 klep). Thermostatische regeling klep. Condenswaterpomp.

**ISTRUZIONI
OPERATIVE PER
IL COLLEGAMENTO
DI PIÙ UNITÀ
CON UN UNICO
COMANDO**

**OPERATING
INSTRUCTIONS
FOR CONNECTING
MULTIPLE UNITS
WITH A SINGLE
CONTROLLER**

Ciascuna unità INVERTER dovrà recepire segnale 0-10 Vdc con provenienza interna al quadro di derivazione. Pertanto non sarà possibile derivare da un regolatore il medesimo segnale a comando di più unità ventilconvettore.

Each INVERTER unit should receive a 0-10 Vdc signal from inside the shunt panel. Therefore it is not possible to shunt the same signal from a controller to control multiple fan coil units.



LEGENDA:

PC = Pannello comandi
 CONTROLLER = Regolatore
 BLAC = Scheda elettronica
 Inverter
 0-10 Vdc = Segnale

LEGEND:

PC = Control panel
 CONTROLLER = Controller
 BLAC = Inverter circuit
 board
 0-10 Vdc = Input signal

**INSTRUCTIONS
OPERATIONNELLES
POUR LE RACCORDE-
MENT DE PLUSIEURS
UNITES AVEC UNE
COMMANDE UNIQUE**

Chaque unité ONDULEUR devra recevoir le signal 0-10 Vdc avec provenance à l'intérieur du tableau de dérivation. Il ne sera donc pas possible de dériver à partir d'un régulateur le même signal à commande de plusieurs unités de ventilo-convecteurs.

LÉGENDE:

PC = Panneau commandes
CONTROLLER = Régulateur
BLAC = Carte électronique
de contrôle
0-10 Vdc = Signal

**ARBEITSANLEITUNG
FÜR DEN
ANSCHLUSS VON
MEHREREN EINHEI-
TEN AN EIN EINZIGES
STEUERGERÄT**

Jede Einheit INVERTER muss das aus dem Abzweigschrank kommende Signal 0-10 Vdc aufnehmen. Deshalb kann dasselbe Signal zur Steuerung mehrerer Kassetten-Klimakonvektoren nicht von einem Regler abgezweigt werden.

LEGENDE:

PC = Schalttafel
CONTROLLER = Regler
BLAC = Elektronikkarte
Inverter
0-10 Vdc = Signal

**INSTRUCCIONES
OPERATIVAS PARA
LA CONEXIÓN DE
VARIAS UNIDADES
CON UN ÚNICO
MANDO**

Cada unidad INVERSOR tendrá que recibir una señal de 0 a 10 Vdc suministrado internamente al cuadro de derivación. Por lo tanto no será posible derivar de un regulador la misma señal de mando de varias unidades ventilador convector.

LEYENDA:

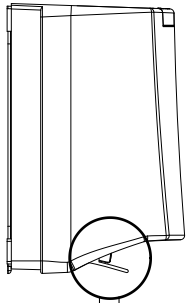
PC = Panel de mandos
CONTROLLER = Regulador
BLAC = Tarjeta electrónica
Inversor
0-10 Vdc = Señal

**OPERATIEVE
INSTRUCTIES VOOR
DE VERBINDING
VAN MEERDERE
EENHEDEN MET EEN
ENKELE BEDIENING**

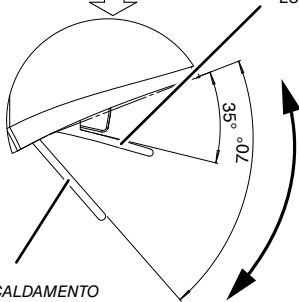
Elke INVERTER-eenheid zal het signaal 0-10 Vdc ontvangen met interne afkomst naar het schakelbord van derivatie. Daarom zal het niet mogelijk zijn hetzelfde commando-sig-naal van meerdere ventila-tor-convectoreenheden af te leiden van een regulator.

LEGENDE:

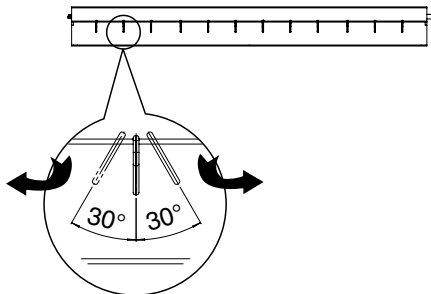
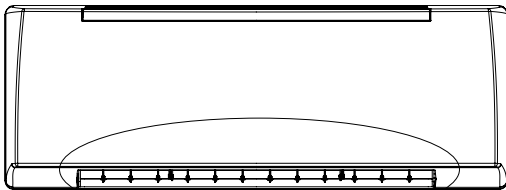
PC = Commandopaneel
CONTROLLER = Regulator
BLAC = Elektronische kaart
inverter
0-10 Vdc = Signaal



RAFFREDDAMENTO
CON FLUSSO
ARIA DI COMFORT 35°
COOLING WITH
35° COMFORT AIR FLOW
REFROIDISSEMENT
AVEC FLUX
D'AIR DE CONFORT 35°
KÜHLUNG MIT
KOMFORT-LUFTFLUSS 35°
ENFRIAMIENTO
CON FLUJO DE AIRE
DE COMFORT 35°
KOELING MET COMFORT
LUCHTSTROOM 35°



RISCALDAMENTO
CON FLUSSO
ARIA DI COMFORT 70°
HEATING WITH 70° COMFORT AIR FLOW
CHAUFFAGE AVEC FLUX D'AIR DE CONFORT 70°
HEIZUNG MIT KOMFORT-LUFTFLUSS 70°
CALEFACCIÓN CON FLUJO DE AIRE DE CONFORT 70°
VERWARMING MET COMFORT LUCHTSTROOM 70°

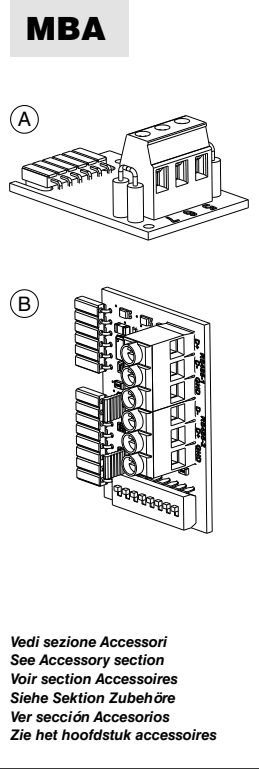
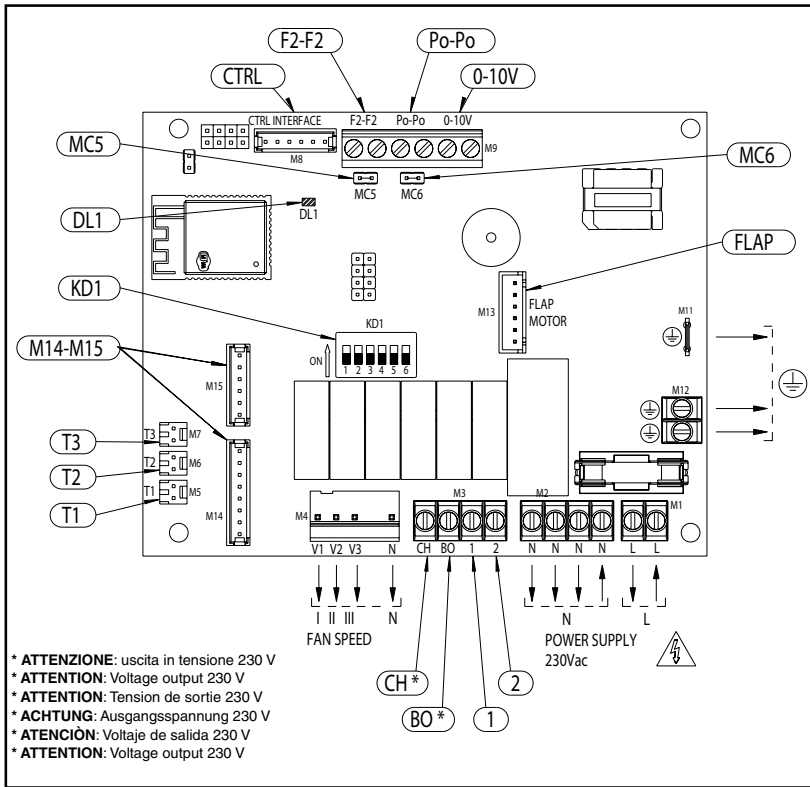


<p>CONTROLLO DIREZIONE FLUSSO ARIA</p> <p>Modello CVP CVP-ECM-A</p>	<p>AIR FLOW DIRECTION CONTROL</p> <p>CVP CVP-ECM-A Model</p>
<p>FLAP GESTIONE FLUSSO ARIA VERTICALE</p> <p><i>Il flusso aria verticale è regolabile manualmente.</i></p>	<p>FLAP VERTICAL AIR FLOW MANAGEMENT</p> <p><i>The vertical air flow can be manually adjusted.</i></p>
<p>ALETTE GESTIONE FLUSSO ARIA ORIZZONTALE</p> <p><i>Il flusso aria orizzontale (destra/sinistra) è regolabile manualmente.</i></p> <p>ATTENZIONE! Presenza di parti in movimento</p> <p>AGIRE direttamente, per direzionare il flusso di mandata, su flap ed alette direzionali SENZA introdurre le mani nel ventilconvettore.</p> <p><i>È possibile regolare le alette fino ad un massimo di 30° a destra e fino ad un massimo di 30° a sinistra.</i></p> <p><i>La direzione e la portata del flusso dell'aria devono essere regolate in modo che l'aria dall'unità non soffi direttamente sulle persone che sono nel locale.</i></p>	<p>FLAPS HORIZONTAL AIR FLOW MANAGEMENT</p> <p><i>The horizontal air flow (right/left) can be manually adjusted.</i></p> <p>ATTENTION! There are some moving parts</p> <p>ADJUST directly the flap and the louvers to direct the air outlet. DO NOT put your hands into the fan coil.</p> <p><i>The flaps can be adjusted up to a maximum of 30° to the right and up to a maximum of 30° to the left.</i></p> <p><i>The air flow rate and direction must be adjusted so the air from the unit does not directly blow on people present in the room.</i></p>

<p>CONTRÔLE DE LA DIRECTION DU FLUX D'AIR</p> <p>Modèle CVP CVP-ECM-A</p>	<p>REGELUNG DER LUFTFLUSS- RICHTUNG</p> <p>Modell CVP CVP-ECM-A</p>	<p>CONTROL DE LA DIRECCIÓN DEL FLUJO DE AIRE</p> <p>Modelo CVP CVP-ECM-A</p>	<p>CONTROLE RICHTING LUCHTSTROOM</p> <p>Model CVP CVP-ECM-A</p>
<p>FLAP</p> <p>GESTION DU FLUX D'AIR VERTICAL</p> <p><i>Le flux d'air vertical peut être réglé manuellement.</i></p>	<p>FLAP</p> <p>STEUERUNG VERTIKALER LUFTFLUSS</p> <p><i>Der vertikale Luftfluss kann manuell geregelt werden.</i></p>	<p>FLAP</p> <p>GESTIÓN DEL FLUJO DE AIRE VERTICAL</p> <p><i>El flujo de aire vertical puede regularse de forma manual.</i></p>	<p>FLAP</p> <p>BEHEER VERTICALE LUCHTSTROOM</p> <p><i>De verticale luchtstroom kan handmatig worden geregeld.</i></p>
<p>AILETTES</p> <p>GESTION DU FLUX D'AIR HORIZONTAL</p> <p><i>Le flux d'air horizontal (droit/gauche) peut être réglé manuellement.</i></p> <p><u>ATTENTION!</u> <u>Il y a des parties en mouvement</u></p> <p><u>RÉGLER directement le flap et les volets pour orienter le soufflage. NE PAS introduire les mains dans le ventilo-convecteur.</u></p> <p><i>Il est possible de régler les ailettes jusqu'à 30° maximum à droite et jusqu'à 30° maximum à gauche.</i></p> <p><i>La direction et le débit du flux d'air doivent être réglés afin que l'air de l'unité ne souffle pas directement sur les personnes qui sont dans la pièce.</i></p>	<p>KLAPPEN</p> <p>STEUERUNG HORIZONTALER LUFTFLUSS</p> <p><i>Der horizontale Luftfluss (rechts/links) kann manuell geregelt werden.</i></p> <p><u>ACHTUNG!</u> <u>Es gibt Teile in Bewegung</u></p> <p><u>Erst das Flap und die Luftklappen zur Orientierung des Durchflusses REGELN. NICHT die Hände im Inneren des Klimakonvektors einführen.</u></p> <p><i>Die Klappen können bis maximal 30° rechts und bis maximal 30° links eingestellt werden.</i></p> <p><i>Die Richtung sowie der Durchsatz des Luftflusses müssen so geregelt werden, dass die aus der Einheit austretende Luft nicht direkt die Personen im Raum trifft.</i></p>	<p>ALETAS</p> <p>GESTIÓN DEL FLUJO DE AIRE HORIZONTAL</p> <p><i>El flujo de aire horizontal (derecha/izquierda) puede regularse de forma manual.</i></p> <p><u>ATENCIÓN!</u> <u>Hay partes en movimiento</u></p> <p><u>AJUSTE directamente el Flap y las aletas de l'aire para la orientación del flujo de aire. NO introduzca las manos dentro del ventiloconvector.</u></p> <p><i>Pueden regularse las aletas hasta un máximo de 30° hacia la derecha y hasta un máximo de 30° hacia la izquierda.</i></p> <p><i>La dirección y la capacidad del flujo del aire deben regularse de manera que el aire de la unidad no sople directamente hacia las personas que están en la habitación.</i></p>	<p>VINNEN</p> <p>BEHEER HORIZONTALE LUCHTSTROOM</p> <p><i>De horizontale luchtstroom (rechts/links) kan handmatig worden geregeld.</i></p> <p><u>ATTENTION!</u> <u>There are some moving parts</u></p> <p><u>ADJUST directly the flap and the louvers to direct the air outlet. DO NOT put your hands into the fan coil.</u></p> <p><i>De vinnen kunnen worden geregeld tot een maximum van 30° naar rechts en tot een maximum van 30° naar links.</i></p> <p><i>De richting en het debiet van de luchtstroom moeten worden geregeld zodat de lucht van de eenheid niet rechtstreeks op personen in het lokaal gaat blazen.</i></p>

**SCHEDA
ELETTRONICA**
Modello
CVP-TA
CVP-ECM-TA
CVP-MBA
CVP-ECM-MBA

**ELECTRONIC
BOARD**
CVP-TA
CVP-ECM-TA
CVP-MBA
CVP-ECM-MBA
Model



LEGENDA

- 0-10V** = Uscita 0÷10 Vdc motore ECM
- Po-Po** = Contatto allarme pompa
- F2-F2** = Contatto finestra
- CTRL** = Connettore ricevitore IR / scheda comando remoto
- MCS5** = Jumper finestra (default chiuso)
- MCS6** = Jumper pompa (default chiuso)
- DL1** = Led presenza rete
- KD1** = Dip switch di configurazione
- M14**
M15 = Connettore scheda RS-485
- T1** = Sonda aria ambiente (posta in ripresa all'apparecchio)
- T2** = Sonda di change over (optional)
- T3** = Sonda di minima
- 1** = Uscita L 230 V attuatore valvola acqua
- 2** = Uscita L 230 V resistenza elettrica
- CH** = Uscita L 230 V chiller*
- BO** = Uscita L 230 V boiler*
- FLAP** = Connettore motore FLAP

LEGEND

- 0-10V** = 0÷10 Vdc EC motor output voltage
- Po-Po** = Pump alarm contact
- F2-F2** = Window contact
- CTRL** = IR receiver connector / remote control board
- MCS5** = Window Jumper (closed default)
- MCS6** = Pump Jumper (closed default)
- DL1** = Network presence led
- KD1** = Configuration Dip-Switch
- M14**
M15 = RS-485 board connector
- T1** = Air indoor probe (on air return section of the unit)
- T2** = Change-over probe (optional)
- T3** = Low temperature cut-out thermostat
- 1** = Water valve actuator L 230 V output voltage
- 2** = Electric heater L 230 V output voltage
- CH** = Chiller L 230 V output voltage*
- BO** = Boiler L 230 V output voltage*
- FLAP** = FLAP motor connector

LÉGENDE

- 0-10V** = Moteur ECM 0÷10 Vdc tension de sortie
- Po-Po** = Contact alarme pompe
- F2-F2** = Contact fenêtre
- CTRL** = Connecteur récepteur IR / régulateur commande à distance
- MCS5** = Jumper fenêtre (défaut fermé)
- MCS6** = Jumper pompe (défaut fermé)
- DL1** = Led présence réseau
- KD1** = Configuration Dip-Switch
- M14**
M15 = RS-485 connecteur régulateur
- T1** = Capteur air intérieur (sur la section de retour d'air de l'unité)
- T2** = Capteur Change-Over (optionnel)
- T3** = Thermostat à basse température
- 1** = Actionneur vanne eau L 230 V tension de sortie
- 2** = Résistance électrique L 230 V tension de sortie
- CH** = Chiller L 230 V tension de sortie*
- BO** = Boiler L 230 V tension de sortie*
- FLAP** = Moteur connecteur FLAP

CARTE ELECTRONIQUE	ELEKTRONIK- PLATINE	TARJETA ELECTRÓNICA	ELEKTRONISCHE FICHE
Modèle	Modell	Modelo	Model
CVP-TA	CVP-TA	CVP-TA	CVP-TA
CVP-ECM-TA	CVP-ECM-TA	CVP-ECM-TA	CVP-ECM-TA
CVP-MBA	CVP-MBA	CVP-MBA	CVP-MBA
CVP-ECM-MBA	CVP-ECM-MBA	CVP-ECM-MBA	CVP-ECM-MBA

	OFF	ON
DIP 1	Ventilazione continua e ON/OFF sulla valvola Continuous ventilation and valve ON/OFF Ventilation en continu et ON/OFF de vanne Ständige Ventilation und ON/OFF des Ventils Ventilación continua y ON/OFF en la válvula Continue ventilatie en ON/OFF op de klep	Controllo contemporaneo ventilatore e valvola Simultaneous fan and valve control Contrôle simultané ventilateur et vanne Gleichzeitige Kontrolle Ventilators und Ventils Control simultáneo ventilador y válvula Gelijktijdige regeling van ventilator en klep
DIP 2	Ciclo antistratificazione a velocità media e valvola aperta Anti-stratification cycle at medium speed and valve open Cycle anti-stratification à vitesse moyenne et vanne ouverte Anti-Stratifizierungszyklus bei Mittlereschwindigkeit und geöffnetem Ventil Ciclo anti-stratificación a la media velocidad y válvula abierta Antistratificatiecyclus bij middensnelheid met open klep	Ciclo antistratificazione a velocità minima e valvola chiusa Anti-stratification cycle at minimum speed and valve closed Cycle anti-stratification à vitesse minimale et vanne fermée Anti-Stratifizierungszyklus bei minimaler Geschwindigkeit und geschlossenem Ventil Ciclo anti-stratificación a velocidad mínima y válvula cerrada Antistratificatiecyclus bij minimale snelheid met gesloten klep
DIP 3	Versione CVP con motore asincrono CVP version with asynchronous motor Version CVP avec moteur asynchrone Version CVP mit Asynchronmotor Versión CVP con motor asincrono CVP-versie met asynchrone motor	Versione CVP-ECM con motore brushless CVP-ECM version with brushless motor Version CVP-ECM avec moteur sans balais Version CVP-ECM mit bürstenlosem Motor Versión CVP-ECM con motor brushless CVP-ECM-versie met brushless motor
DIP 4	Master	Slave
DIP 5 (*)	Riscaldamento con la sola resistenza elettrica Heating with electric heater only Chauffage avec la seule résistance électrique Heizung nur mit dem Heizwiderstand Calefacción con solo la resistencia eléctrica Verwarming met alleen de elektrische weerstand	Resistenza elettrica a integrazione con sonda T2 Electric heater as integration with T2 probe Résistance électrique comme integration avec sonde T2 Elektrischer Heizwiderstand als Integration mit Fühler T2 Resistencia eléctrica como integración con sonda T2 Elektrische integratieweerstand met T2 sonde
DIP 6	Wifi/Bluetooth attivo Wifi/Bluetooth enabled Wifi/Bluetooth activé Wifi/Bluetooth aktiviert Wifi/Bluetooth habilitado Wifi/Bluetooth ingeschakeld	Wifi/Bluetooth disattivo Wifi/Bluetooth disabled Wifi/Bluetooth désactivé Wifi/Bluetooth deaktiviert Wifi/Bluetooth deshabilitado Wifi/Bluetooth uitgeschakeld

(*) = solo versioni con resistenza elettrica CVP-TA-E / CVP-ECM-TA-E / CVP-MBA-E / CVP-ECM-MBA-E. Logica di funzionamento a pag. 40/40A
 only versions with electric heater CVP-TA-E / CVP-ECM-TA-E / CVP-MBA-E / CVP-ECM-MBA-E. Operating logic on page 40/40A
 uniquement versions avec résistance électrique CVP-TA-E / CVP-ECM-TA-E / CVP-MBA-E / CVP-ECM-MBA-E. Logique de fonctionnement à la page 40/40A
 nur Versionen mit elektrischem Heizwiderstand CVP-TA-E / CVP-ECM-TA-E / CVP-MBA-E / CVP-ECM-MBA-E. Funktionslogik auf Seite 40/40A
 solo para versiones con resistencia eléctrica CVP-TA-E / CVP-ECM-TA-E / CVP-MBA-E / CVP-ECM-MBA-E. Lógica de funcionamiento a página 40/40A
 only versions with electric heater CVP-TA-E / CVP-ECM-TA-E / CVP-MBA-E / CVP-ECM-MBA-E. Operating logic on page 40/40A

LEGENDE

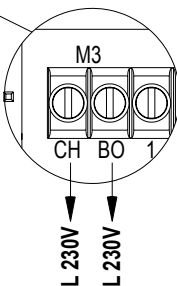
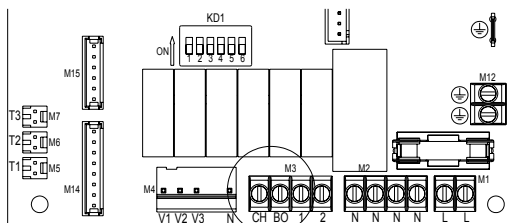
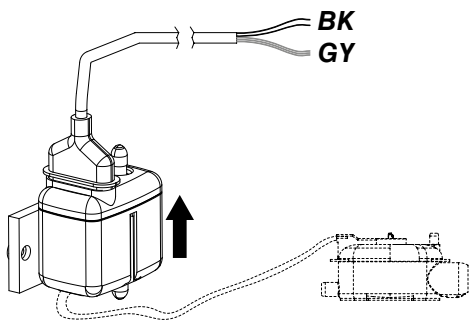
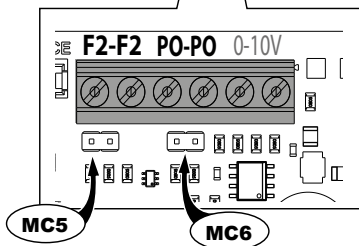
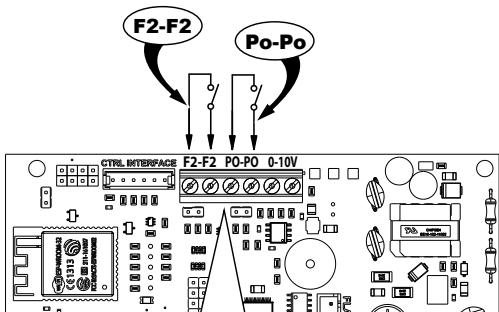
O-10V= 0-10 Vdc Motor EC Ausgangsspannung
Po-Po= Pumpenalarmkontakt
F2-F2= Fensterkontakt
CTRL= IR Empfängeranschluss / Fernbedienungskarte
MC5= Jumper Fenster (verschlossene Standardeinstellung)
MC6= Jumper Pumpe (verschlossene Standardeinstellung)
DL1= LED Netzwerkpräsenz
KD1= Konfiguration Dip-Switch
M14
M15= Leiterplatten-Verbinder RS-485
T1= Raumtemperaturfühler (an Lüftführung der Einheit)
T2= Change-Over Fühler (optional)
T3= Mindesttemperaturfühler
1= Stellantrieb Wasserventil L 230 V Ausgangsspannung
2= Heizwiderstand L 230 V Ausgangsspannung
CH= Chiller L 230 V Ausgangsspannung*
BO= Boiler L 230 V Ausgangsspannung*
FLAP= Anschluss FLAP Motor

LEYENDA

O-10V= Motor EC 0-10 Vdc voltaje de salida
Po-Po= Contacto alarma bomba
F2-F2= Contacto ventana
CTRL= IR conector receptor / tarjeta mando a distancia
MC5= Jumper ventana (default cerrado)
MC6= Jumper bomba (default cerrado)
DL1= Presencia led en la red
KD1= Configuración Dip-Switch
M14
M15= RS-485 tarjeta conector
T1= Sonda aire interior (en la sección aire de retorno de la unidad)
T2= Sonda Change-Over (opcional)
T3= Sonda de mínima
1= Válvula agua actuador L 230 V voltaje de salida
2= Resistencia eléctrica L 230 V voltaje de salida
CH= Chiller L 230 V voltaje de salida*
BO= Boiler L 230 V voltaje de salida*
FLAP= Conector motor FLAP

LEGENDE

O-10V= 0-10 Vdc EC motor output voltage
Po-Po= Pump alarm contact
F2-F2= Window contact
CTRL= IR receiver connector / remote control board
MC5= Window Jumper (closed default)
MC6= Pump Jumper (closed default)
DL1= Network presence led
KD1= Configuration Dip-Switch
M14
M15= RS-485 board connector
T1= Air indoor probe (on air return section of the unit)
T2= Change-over probe (optional)
T3= Low temperature cut-out thermostat
1= Water valve actuator L 230 V output voltage
2= Electric heater L 230 V output voltage
CH= Chiller L 230 V output voltage*
BO= Boiler L 230 V output voltage*
FLAP= FLAP motor connector



CONTATTI AUSILIARI F2-F2 / PO-PO

Contatto F2-F2:

- contatto finestra aperta
- sonde presenza persona
- un altro sistema

A contatto chiuso l'apparecchio funziona.
A contatto aperto l'apparecchio si ferma.

Se utilizzato, togliere il Jumper MC5 di chiusura del contatto.

Contatto Po-Po:

Contatto allarme pompa di evacuazione condensa

Se utilizzato, togliere il Jumper MC6 di chiusura del contatto.

Per il montaggio della pompa di evacuazione condensa vedere pagina dedicata.

Eseguire i collegamenti come da schema elettrico (sezione scheda elettronica).

Contatto dell'allarme:

BK = Nero
GY = Grigio

Uscite

CH-BO (Chiller/Boiler):

La scheda elettronica reca due uscite 230 V riferite a N (neutro) dedite al consenso esterno per:

- contatto CH (Chiller): consenso esterno per funzionamento Chiller;
- contatto BO (Boiler): consenso esterno per funzionamento Caldaia

MODE	BOILER	CHILLER
Riscaldamento T1 < Tset		
Raffrescamento T1 > Tset		
Ventilazione		
Antigelo T1 < 5 °C		

F2-F2 / PO-PO AUXILIARY CONTACTS

Contact F2-F2:

- window open contact
- person presence sensors
- other systems

When the contact is closed the appliance can operate.
When the contact is open the appliance is stopped.

If used, remove the MC5 Jumper for contact closure.

Contact Po-Po:

Alarm switch condensation pump

If used, remove the MC6 Jumper for contact closure.

See dedicated page to assemble the condensate pump.

Make the connections as indicated in the wiring diagram (electronic board section).

Alarm switch:

BK = Black
GY = Grey

Outputs

CH-BO (Chiller/Boiler):

The electronic board has two 230 V outputs related to a N (Neutrum) dedicated to the external enabling for:

- CH (Chiller) contact: external enabling for Chiller operating mode;
- BO (Boiler): external enabling for Boiler operating mode

MODE	BOILER	CHILLER
Heating T1 < Tset		
Cooling T1 > Tset		
Ventilation		
Antifreeze T1 < 5 °C		

**CONTACTS
AUXILIAIRES
F2-F2 / PO-PO**

Contact F2-F2:

- contact fenêtre ouverte
- sonde détection de présence
- autre système

Contact fermé l'appareil fonctionne.
Contact ouvert l'appareil s'arrête.

Si utilisé, enlever le cavalier **MC5** de fermeture du contact.

Contact Po-Po:

Contact d'alarme de la pompe d'évacuation des condensats

Si utilisé, enlever le cavalier **MC6** de fermeture du contact.

Pour le montage de la pompe d'évacuation de la condensation, voir la page dédiée.
Effectuer les branchements en suivant le schéma électrique (section carte électronique).

Contact d'alarme:

- BK** = Noir
- GY** = Gris

Sorties

CH-BO (Chiller/Chaudière) :

La carte électronique possède deux sorties 230 V rapportées à N (Neutrum) dédiées au consentement externe pour :

- Contact CH (Chiller) : consentement externe pour fonction Chiller;
- Contact BO (Chaudière) : consentement externe pour fonction Chaudière

MODE	CHAUDIÈRE	CHILLER
Chauffage T1<Tset		
Refroidissement T1>Tset		
Ventilation		
Antigel T1<5 °C		

**HILFSKONTAKTE
F2-F2 / PO-PO**

Kontakt F2-F2:

- Kontakt für offenes Fenster
- Personalanwesenheitsmelder
- anderem System

Bei geschlossenem Kontakt funktioniert das Gerät.
Bei offenem Kontakt schaltet sich das Gerät aus.

Falls verwendet, ist der Jumper **MC5** für den Verschluss des Kontakts zu entfernen.

Kontakt Po-Po:

Alarmschalter kondensatpumpe

Falls verwendet, ist der Jumper **MC6** für den Verschluss des Kontakts zu entfernen.

Zur Montage der Kondensat-Evakuierungspumpe siehe die gewidmete seite.
Anschlüsse gemäß Schaltplan vornehmen (abschnitt Elektro-technikplatte).

Alarmschalter:

- BK** = Schwarz
- GY** = Grau

Ausgänge

CH-BO (Kühler/Kesselbetrieb):

Die Elektroplatte besteht aus zwei Ausgängen 230 V im Zusammenhang mit N (Neutrum) an folgenden externen Freigaben gewidmet:

- Kontakt CH (Kühler): Externe Freigabe zum Kühlbetrieb;
- Kontakt BO (Kesselbetrieb): Externe Freigabe zum Kesselbetrieb

MODUS	BOILER	CHILLER
Heizung T1<Tset		
Kühlung T1>Tset		
Ventilation		
Frostschutz T1<5 °C		

**CONTACTOS
AUXILIARES
F2-F2 / PO-PO**

Contacto F2-F2:

- contacto ventana abierta
- sonda presencia persona
- otro sistema

Con el contacto cerrado el aparato funciona.
Con el contacto abierto el aparato se para.

Si se ha utilizado, quitar el Jumper **MC5** de cierre del contacto.

Contacto Po-Po:

Contacto de alarma de la bomba de evacuación de condensados

Si se ha utilizado, quitar el Jumper **MC6** de cierre del contacto.

Para montar la bomba de evacuación de condensados consulte la página dedicada.
Realice las conexiones como se indica en el esquema eléctrico (en la sección tarjeta electrónica).

Contacto de la alarma:

- BK** = Negro
- GY** = Gris

Salidas

CH-BO (Enfriador/Caldera):

La tarjeta electrónica tiene dos salidas 230 V referidas a N (Neutrum) dedicadas al consentimiento externo para:

- Contacto CH (Enfriador): consentimiento externo para el funcionamiento del Enfriador;
- Contacto BO (Caldera): consentimiento externo para el funcionamiento de la caldera.

MODOS	BOILER	CHILLER
Calefacción T1<Tset		
Refrigeración T1>Tset		
Ventilación		
Anticongelante T1<5 °C		

**HULPCONTACTEN
F2-F2 / PO-PO**

Kontakt F2-F2:

- contact open raam
- sonde aanwezigheid persoon
- ander systeem

Bij gesloten contact werkt het apparaat.
Bij open contact stopt het apparaat.

Verwijder, indien gebruikt, de Jumper **MC5** voor het afsluiten van het contact.

Kontakt Po-Po:

Alarm Kontakt condenswaterpomp

Verwijder, indien gebruikt, de Jumper **MC6** voor het afsluiten van het contact.

Voor de montage van de pomp voor condensevacuatie raadpleegt men -zie gewijde bladzijde. De aansluitingen volgens het elektrische schema uitvoeren (sectie elektronische fiche).

Alarm kontakt:

- BK** = Zwart
- GY** = Grijs

Uitgangen

CH-BO (koelmachine/ketel):

De elektronische kaart heeft twee 230 V-uitgangen die verbonden zijn met een N (Neutraal) voor de externe vrijgave voor:

- CH (koelmachine) contact: externe vrijgave voor de werkingsmodus van de koelmachine;
- BO (Ketel): externe vrijgave voor de werkingsmodus van de ketel

MODE	BOILER	CHILLER
Verwarming T1<Tset		
Koeling T1>Tset		
Ventilatie		
Antivriesmiddel T1<5 °C		

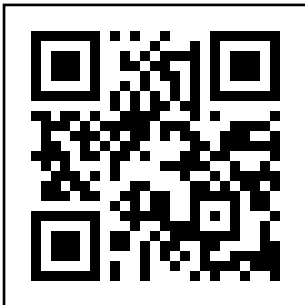


Sabiana WiFi



Sabiana BLE

SCAN ME



ISTRUZIONI PER LA GESTIONE DEI VENTILCONVETTORI VIA APP

Le nostre APP **"Sabiana WiFi"** e **"Sabiana BLE"** sono compatibili con i sistemi iOS® e Android™.

"Sabiana WiFi" è l'App per il controllo remoto del tuo sistema di climatizzazione Sabiana. Gratuita e facile da utilizzare, non ha bisogno d'altro che di una rete wireless e di uno smartphone con una connessione internet. Utilizzando il "Cloud" consente di gestire, programmare e monitorare lo stato dei tuoi climatizzatori ovunque tu sia.

"Sabiana BLE" è la nuova App per sistemi Android™ e iOS® per impostare, gestire e controllare il tuo sistema di climatizzazione tramite trasmissione Bluetooth Low Energy (BLE)®. Gratuita e facile da configurare e utilizzare, non ha bisogno d'altro che di uno smartphone con una connessione Bluetooth® (versione 4.0 o successive).

IMPORTANTE!

I comandi Sabiana supportano reti Wi-Fi (IEEE 802.11) di tipo b, g ed n (Wi-Fi 4) sulla frequenza 2.4 GHz, con i seguenti metodi di sicurezza:

- WEP
- WPA-PSK
- WPA2-PSK
- WPA2-enterprise

Il dispositivo NON supporta reti Wi-Fi 6 sulla frequenza 5 GHz.

INSTRUCTIONS FOR THE MANAGEMENT OF THE FAN COILS VIA APP

Our **"Sabiana WiFi"** and **"Sabiana BLE"** APP are compatible with iOS® and Android™ systems.

"Sabiana WiFi" is the App for the control at a distance of your Sabiana system of climatization. Free and easy to use, it needs only a wireless network and a smartphone with internet connection. Using the "Cloud" it allows to manage, program and supervise the status of Your air conditioners wherever You are.

"Sabiana BLE" is the new App for Android™ and iOS systems to set, manage and control Your climatization system via Bluetooth Low Energy (BLE) transmission. Free and easy to configure and use, it needs only a smartphone with a Bluetooth connection (version 4.0 or later versions).

IMPORTANT!

The device supports Wi-Fi networks (IEEE 802.11) of b, g and n type (Wi-Fi 4) on the 2.4 GHz frequency with the following security methods:

- WEP
- WPA-PSK
- WPA2-PSK
- WPA2-enterprise

The device DOES NOT support Wi-Fi 6 networks on the 5 GHz frequency.

CARATTERISTICHE COMANDI SABIANA

- Banda operativa di funzionamento: **2400 - 2483 MHz;**
- Massima potenza a radiofrequenza trasmessa: **20dBm.**

Informazioni dettagliate sull'uso dell'applicazione all'indirizzo internet: <https://m.sabianawm.cloud/WiFi/> oppure utilizzando il nostro QR-Code.

SABIANA CONTROL FEATURES

- Operating band: **2400 - 2483 MHz;**
- Max radio-frequency power transmitted: **20dBm.**

For detailed information about the use of the application see the internet address <https://m.sabianawm.cloud/WiFi/> or use our QR-Code.

INSTRUCTIONS POUR LA GESTION DES VENTILO-CON- VECTEURS VIA APP	ANWEISUNGEN ZUR VERWALTUNG DER GEBLÄSEKON- VEKTOREN PER APP	INSTRUCCIONES PARA LA GESTIÓN DE LOS FAN COILS DESDE APP	INSTRUCTIES VOOR HET BEHEER VAN DE VENTILATORCON- VECTOREN VIA APP
---	--	---	---

Nos APP "Sabiana WiFi" et "Sabiana BLE" sont compatibles avec les systèmes iOS® et Android™.

"Sabiana WiFi" est l'APP pour le contrôle à distance de Votre système de climatisation Sabiana. Gratuite et facile à utiliser, elle n'a besoin que d'un réseau wireless et d'un smartphone avec accès à Internet. En utilisant le "Cloud" Vous permet de gérer, de programmer et de superviser l'état de Vos climatiseurs où que Vous soyez.

"Sabiana BLE" est la nouvelle APP pour systèmes Android™ et iOS® pour configurer, gérer et contrôler Votre système de climatisation au moyen de la transmission Bluetooth Low Energy (BLE)®. Gratuite et facile à configurer et à utiliser, elle n'a besoin que d'un smartphone avec connexion Bluetooth® (version 4.0 ou suivantes).

IMPORTANT!
The device supports Wi-Fi networks (IEEE 802.11) of b, g and n type (Wi-Fi 4) on the 2.4 GHz frequency with the following security methods :

- WEP
- WPA-PSK
- WPA2-PSK
- WPA2-enterprise

The device DOES NOT support Wi-Fi 6 networks on the 5 GHz frequency.

Unsere APP "Sabiana WiFi" und "Sabiana BLE" sind kompatibel mit den Systemen iOS® und Android™.

"Sabiana WiFi" ist die neue App für die Fernsteuerung Ihrer Klimaanlage Sabiana. Sie ist kostenlos, einfach einzugebrauchen und sie braucht nur noch ein Netz Wireless und ein Smartphone mit Internetanschluss. Der Gebrauch des „Clouds“ erlaubt die Steuerung, die Programmierung und die Überwachung des Status Ihrer Gebläsekonvektoren, überall, egal, wo Sie sich befinden.

"Sabiana BLE" ist die neue App für Systemen Android™ und iOS® zur Konfiguration, Steuerung und Kontrolle Ihrer Klimaanlage via Bluetooth-Übertragung Low Energy (BLE)®. Kostenlos und einfach einzustellen und zu steuern, das braucht nur noch ein Smartphone mit einem Bluetooth® Anschluss (Version 4.0 oder spätere).

WICHTIG!
Die Vorrichtung unterstützt Wi-Fi Netzwerke (IEEE 802.11) vom Typ b, g und n (Wi-Fi 4) auf der Frequenz 2.4 GHz, mit den folgenden Sicherheitsverfahren:

- WEP
- WPA-PSK
- WPA2-PSK
- WPA2-enterprise

Das Gerät unterstützt KEINE Netzwerken Wi-Fi 6 auf der Frequenz 5 GHz.

Nuestras APP "Sabiana WiFi" y "Sabiana BLE" son compatibles con los sistemas iOS® e Android™.

"Sabiana WiFi" es la App para el control a distancia de su sistema de climatización Sabiana. Gratis y fácil de usar, necesita solamente de una red wireless y de un smartphone con conexión internet. Utilizando el "Cloud" permite gestionar, programar y supervisar el estado de sus climatizadores donde quiera que esté.

"Sabiana BLE" es la nueva App para sistemas Android™ e iOS® para configurar, gestionar y controlar su sistema de climatización por medio de transmisión Bluetooth Low Energy (BLE)®. Gratis y fácil de configurar y usar, necesita solamente de uno smartphone con conexión Bluetooth® (versión 4.0 o siguientes).

¡ IMPORTANTE!
El dispositivo apoya redes Wi-Fi (IEEE 802.11) de tipo b, g y n (Wi-Fi 4) en la frecuencia 2.4 GHz, mediante de los métodos de seguridad siguientes:

- WEP
- WPA-PSK
- WPA2-PSK
- WPA2-enterprise

El dispositivo NO sostiene redes Wi-Fi 6 en la frecuencia 5 GHz.

Onze APPS "Sabiana WiFi" en "Sabiana BLE" zijn compatibel met de iOS®- en Android™-systemen.

"Sabiana WiFi" is de App voor de afstandsbediening van uw Sabiana airconditioningsysteem. Het is gratis en eenvoudig te gebruiken en vereist slechts een draadloos netwerk en een smartphone met internetverbinding. Met behulp van de "Cloud" kunt u de status van uw airconditioners beheren, programmeren en controleren, waar u ook bent.

"Sabiana BLE" is de nieuwe app voor Android™- en iOS®-systemen om uw airconditioningsysteem in te stellen, te beheren en te bedienen via Bluetooth Low Energy (BLE)®-transmissie. Het is gratis en eenvoudig in te stellen en te gebruiken en vereist slechts een smartphone met een Bluetooth®-verbinding (versie 4.0 of hoger).

BELANGRIJK!
De Sabiana commando's ondersteunen Wi-Fi (IEEE 802.11) type b, g en n (Wi-Fi 4) netwerken op de frequentie 2,4 GHz, met de volgende beveiligingsmethoden:

- WEP
- WPA-PSK
- WPA2-PSK
- WPA2-enterprise

Het apparaat ondersteunt GEEN Wi-Fi 6 netwerken op de frequentie 5 GHz.

CARACTÉRISTIQUES DE COMMANDES SABIANA	MERKMALE DER STEUERBEFEHLE SABIANA	CARACTERÍSTICAS DE LOS CONTROLES SABIANA	KENMERKEN SABIANA COMMANDO'S
---	--	--	------------------------------------

• Bande d'exploitation de fonctionnement :
2400 - 2483 MHz ;

• Puissance radiofréquence maximale transmise :
20dBm.

Pour de plus amples informations sur l'utilisation de l'application, veuillez consultez le site internet
<https://m.sabianawm.cloud/WiFi/> ou utiliser notre code QR.

• Betriebsbereich:
2400 - 2483 MHz;

• Maximale übertragene Funkfrequenzleistung:
20dBm.

Detaillierte Informationen zum Einsatz der App finden Sie unter
<https://m.sabianawm.cloud/WiFi/> oder durch Einscannen unseres QR-Codes.

• Banda operativa de funcionamiento:
2400 - 2483 MHz;

• Potencia máxima de radiofrecuencia transmitida:
20 dBm.

Puede encontrar información detallada sobre el uso de la aplicación en la dirección de internet
<https://m.sabianawm.cloud/WiFi/> o utilizando nuestro código QR.

• Werkingsband:
2400 - 2483 MHz;

• Maximaal uitgezonden radiofrequentievermogen:
20dBm.

Gedetailleerde informatie over het gebruik van de app op het internetadres:
<https://m.sabianawm.cloud/WiFi/> of door onze QR-Code te gebruiken.

PARAMETRI

PARAMETRI SONDA T2

FUNZIONE	DESCRIZIONE	RANGE	DEFAULT
T2-1	Cambio stato da ventilazione a raffrescamento	15 ÷ 25 °C	15 °C
T2-2	Cambio stato da ventilazione a riscaldamento	25 ÷ 35 °C	30 °C
I-T2	Isteresi sonda T2	2 ÷ 5 °C	4 °C

PARAMETRI SONDA T3

FUNZIONE	DESCRIZIONE	RANGE	DEFAULT
T3-1	Ventilatore ON in riscaldamento	> 30 ÷ 40 °C	30 °C
T3-2	Ventilatore ON in raffrescamento	< 10 ÷ 25 °C	22 °C
I-T3	Isteresi sonda T3	2 ÷ 6 °C	5 °C

PARAMETRI TERMOSTATO

FUNZIONE	DESCRIZIONE	RANGE	DEFAULT
Irl	Differenziale termico T1-Tset	0,5 ÷ 2,0 °C	0,7 °C
dS	Range di variazione del set con T-MB2 ± 9°C ± 3°C	± 9 °C	+/- 3 °C

PARAMETRI PER UNITÀ ECM

FUNZIONE	DESCRIZIONE	RANGE	DEFAULT
Slu1	Tensione min. velocità	1 ÷ 6	1 V
Scu2	Tensione med. Velocità	3 ÷ 8	5 V
SHu3	Tensione max. velocità	6 ÷ 10	10 V
LLSI	Tensione min. velocità per fan auto inverno	1 ÷ 6	1 V
HLSI	Tensione max. velocità per fan auto inverno	5 ÷ 10	10 V
PFC	Banda proporzionale in raffrescamento	2,0 ÷ 6,0	3,5 °C
PFH	Banda proporzionale in riscaldamento	2,0 ÷ 6,0	3,5 °C
LLSE	Tensione min. velocità per fan auto estate	1 ÷ 6	1 V
HLSE	Tensione max. velocità per fan auto estate	5 ÷ 10	10 V

PARAMETRI CICLO ANTISTRATIFICAZIONE

FUNZIONE	DESCRIZIONE	RANGE	DEFAULT
F-t1	Tempo attesa antistratificazione	10 ÷ 45	15 min
t1SE	Scompensazione t1 ESTATE	0 ÷ 2,0 °C	0,7 °C
Ft2E	Durata Antistratificazione ESTATE	0 ÷ 180 sec	100 Sec
t1sI	Scompensazione t1 Inverno	0 ÷ 5,0 °C	1,2 °C
Ft2I	Durata Antistratificazione INVERNO	0 ÷ 210 sec	100 Sec

ALTRE FUNZIONI

FUNZIONE	DESCRIZIONE	RANGE	DEFAULT
	Temperatura antigelo attivo	/	5 °C

PARAMETERS

PARAMETERS OF THE T2 PROBE

FUNCTION	DESCRIPTION	RANGE	DEFAULT
T2-1	Status changeover from ventilation to cooling	15 ÷ 25 °C	15 °C
T2-2	Status changeover from ventilation to heating	25 ÷ 35 °C	30 °C
I-T2	T2 probe hysteresis	2 ÷ 5 °C	4 °C

PARAMETERS OF THE T3 PROBE

FUNCTION	DESCRIPTION	RANGE	DEFAULT
T3-1	Fan ON in heating mode	> 30 ÷ 40 °C	30 °C
T3-2	Fan ON in cooling mode	< 10 ÷ 25 °C	22 °C
I-T3	T3 probe hysteresis	2 ÷ 6 °C	5 °C

THERMOSTAT PARAMETERS

FUNCTION	DESCRIPTION	RANGE	DEFAULT
Irl	T1-Tset Thermal differential	0,5 ÷ 2,0 °C	0,7 °C
dS	Set variation range with T-MB2 ± 9°C ± 3°C	± 9 °C	+/- 3 °C

PARAMETERS FOR ECM UNITS

FUNCTION	DESCRIPTION	RANGE	DEFAULT
Slu1	Speed min. voltage	1 ÷ 6	1 V
Scu2	Speed medium voltage	3 ÷ 8	5 V
SHu3	Speed max. voltage	6 ÷ 10	10 V
LLSI	Speed min. voltage for winter auto fan	1 ÷ 6	1 V
HLSI	Speed max. voltage for winter auto fan	5 ÷ 10	10 V
PFC	Cooling proportional band	2,0 ÷ 6,0	3,5 °C
PFH	Heating proportional band	2,0 ÷ 6,0	3,5 °C
LLSE	Speed min. voltage for summer auto fan	1 ÷ 6	1 V
HLSE	Speed max. voltage for summer auto fan	5 ÷ 10	10 V

ANTI-STRATIFICATION CYCLE PARAMETERS

FUNCTION	DESCRIPTION	RANGE	DEFAULT
F-t1	Anti-stratification waiting time	10 ÷ 45	15 min
t1SE	Decompensation air probe T1 in cooling mode	0 ÷ 2,0 °C	0,7 °C
Ft2E	Anti-stratification time in cooling mode	0 ÷ 180 sec	100 Sec
t1sl	Decompensation air probe T1 in heating mode	0 ÷ 5,0 °C	1,2 °C
Ft2l	Anti-stratification time in heating mode	0 ÷ 210 sec	100 Sec

OTHER FUNCTIONS

FUNCTION	DESCRIPTION	RANGE	DEFAULT
	Antifreeze temperature enabled	/	5 °C

PARAMETRES

PARAMETRES DE LA SSONDE T2

FOINCTION	DESCRIPTION	GAMME	PAR DÉFAUT
T2-1	Changement de l'état de ventilation à refroidissement	15 ÷ 25 °C	15 °C
T2-2	Changement d'état de la ventilation au chauffage	25 ÷ 35 °C	30 °C
I-T2	Hystérésis de la sonde T2	2 ÷ 5 °C	4 °C

PARAMETRES DE LA SSONDE T3

FOINCTION	DESCRIPTION	GAMME	PAR DÉFAUT
T3-1	Ventilateur MARCHE en mode chauffage	> 30 ÷ 40 °C	30 °C
T3-2	Ventilateur MARCHE en mode refroidissement	< 10 ÷ 25 °C	22 °C
I-T3	Hystérésis de la sonde T3	2 ÷ 6 °C	5 °C

PARAMETRES DU THERMOSTAT

FOINCTION	DESCRIPTION	GAMME	PAR DÉFAUT
Irl	Différentiel thermique T1-Tset	0,5 ÷ 2,0 °C	0,7 °C
dS	Réglage de la gamme de variation avec T-MB2 ± 9°C ± 3°C	± 9 °C	+/- 3 °C

PARAMETRES POUR UNITÉS ECM

FOINCTION	DESCRIPTION	GAMME	PAR DÉFAUT
Slu1	Tension min. vitesse	1 ÷ 6	1 V
Scu2	Tension moyenne vitesse	3 ÷ 8	5 V
SHu3	Tension max. vitesse	6 ÷ 10	10 V
LLSI	Tension min. vitesse pour ventilateur automatique hiver	1 ÷ 6	1 V
HLSI	Tension max. vitesse pour ventilateur automatique hiver	5 ÷ 10	10 V
PFC	Bande proportionnelle de refroidissement	2,0 ÷ 6,0	3,5 °C
PFH	Bande proportionnelle chauffage	2,0 ÷ 6,0	3,5 °C
LLSE	Tension min. vitesse pour ventilateur automatique été	1 ÷ 6	1 V
HLSE	Tension max. vitesse pour ventilateur automatique été	5 ÷ 10	10 V

PARAMETRES CYCLE ANTI-STRATIFICATION

FOINCTION	DESCRIPTION	GAMME	PAR DÉFAUT
F-t1	Temps d'attente anti-stratification	10 ÷ 45	15 min
t1SE	Décompensation de la sonde d'air T1 en mode refroidissement	0 ÷ 2,0 °C	0,7 °C
Ft2E	Temps de anti-stratification en mode refroidissement	0 ÷ 180 sec	100 Sec
t1sI	Décompensation de la sonde d'air T1 en mode chauffage	0 ÷ 5,0 °C	1,2 °C
Ft2I	Temps de anti-stratification en mode chauffage	0 ÷ 210 sec	100 Sec

AUTRES FONCTIONS

FOINCTION	DESCRIPTION	GAMME	PAR DÉFAUT
	Température antigel actif	/	5 °C

PARAMETERS

PARAMETERS des T2-Fühlers

FUNKTION	BESCHREIBUNG	BEREICH	DEFAULT
T2-1	Statuswechsel von Lüftung zu Kühlung	15 ÷ 25 °C	15 °C
T2-2	Zustandswechsel von Belüftung zu Heizung	25 ÷ 35 °C	30 °C
I-T2	T2 Fühler-Hysterese	2 ÷ 5 °C	4 °C

PARAMETERS des T3-Fühlers

FUNKTION	BESCHREIBUNG	BEREICH	DEFAULT
T3-1	Lüfter ON im Heizbetrieb	> 30 ÷ 40 °C	30 °C
T3-2	Lüfter ON im Kühlbetrieb	< 10 ÷ 25 °C	22 °C
I-T3	T3 Fühler-Hysterese	2 ÷ 6 °C	5 °C

THERMOSTAT PARAMETER

FUNKTION	BESCHREIBUNG	BEREICH	DEFAULT
Irl	Thermische differential T1-Tset	0,5 ÷ 2,0 °C	0,7 °C
dS	Variationsbreite setzen mit T-MB2 ± 9°C ± 3°C	± 9 °C	+/- 3 °C

PARAMETER FÜR EINHEITEN ECM

FUNKTION	BESCHREIBUNG	BEREICH	DEFAULT
Slu1	Geschwindigkeit min. Spannung	1 ÷ 6	1 V
Scu2	Geschwindigkeit Mittelspannung	3 ÷ 8	5 V
SHu3	Geschwindigkeit max. Spannung	6 ÷ 10	10 V
LLSI	Geschwindigkeit min. Spannung für Winter Auto-Lüfter	1 ÷ 6	1 V
HLSI	Geschwindigkeit max. Spannung für Winter Auto-Lüfter	5 ÷ 10	10 V
PFC	Kühl-Proportionalband	2,0 ÷ 6,0	3,5 °C
PFH	Heiz-Proportionalband	2,0 ÷ 6,0	3,5 °C
LLSE	Geschwindigkeit min. Spannung für Sommer Auto-Lüfter	1 ÷ 6	1 V
HLSE	Geschwindigkeit max. Spannung für Sommer Auto-Lüfter	5 ÷ 10	10 V

PARAMETER ANTI-SCHICHTUNGSZYKLUS

FUNKTION	BESCHREIBUNG	BEREICH	DEFAULT
F-t1	Wartenszeit Anti-Schichtungszyklus	10 ÷ 45	15 min
t1SE	Dekompensation Luftfühler T1 im Kühlbetrieb	0 ÷ 2,0 °C	0,7 °C
Ft2E	Anti-Schichtungs zeit im Kühlbetrieb	0 ÷ 180 sec	100 Sec
t1sI	Dekompensation Luftfühler T1 im Heizbetrieb	0 ÷ 5,0 °C	1,2 °C
Ft2I	Anti-Schichtungs zeit im Heizbetrieb	0 ÷ 210 sec	100 Sec

WEITERE FUNKTIONEN

FUNKTION	BESCHREIBUNG	BEREICH	DEFAULT
	Frostschutzmitteltemperatur aktiv	/	5 °C

PARÁMETROS

PARÁMETROS de la Sonda T2

FUNCIÓN	DESCRIPCIÓN	RANGO	POR DEFECTO
T2-1	Cambio de estado de la ventilación de enfriamiento	15 ÷ 25 °C	15 °C
T2-2	Cambio de estado de ventilación de la calefacción	25 ÷ 35 °C	30 °C
I-T2	Histéresis de la sonda T2	2 ÷ 5 °C	4 °C

PARÁMETROS de la Sonda T3

FUNCIÓN	DESCRIPCIÓN	RANGO	POR DEFECTO
T3-1	Ventilador ON en el modo de calefacción	> 30 ÷ 40 °C	30 °C
T3-2	Ventilador ON en el modo de enfriamiento	< 10 ÷ 25 °C	22 °C
I-T3	Histéresis de la sonda T3	2 ÷ 6 °C	5 °C

PARÁMETROS DEL TERMOSTATO

FUNCIÓN	DESCRIPCIÓN	RANGO	POR DEFECTO
Irl	Diferencial térmico T1-Tset	0,5 ÷ 2,0 °C	0,7 °C
dS	Establecer rango de variación T-MB2 ± 9°C ± 3°C	± 9 °C	+/- 3 °C

PARÁMETROS POR UNIDADES ECM

FUNCIÓN	DESCRIPCIÓN	RANGO	POR DEFECTO
Slu1	Velocidad min. tensión	1 ÷ 6	1 V
Scu2	Velocidad media tensión	3 ÷ 8	5 V
SHu3	Velocidad máx. tensión	6 ÷ 10	10 V
LLSI	Velocidad min. tensión para el ventilador de invierno automático	1 ÷ 6	1 V
HLSI	Velocidad máx. tensión para el ventilador de invierno automático	5 ÷ 10	10 V
PFC	Banda proporcional de enfriamiento	2,0 ÷ 6,0	3,5 °C
PFH	Banda proporcional de calefacción	2,0 ÷ 6,0	3,5 °C
LLSE	Velocidad min. tensión para el ventilador de verano automático	1 ÷ 6	1 V
HLSE	Velocidad máx. tensión para el ventilador de verano automático	5 ÷ 10	10 V

PARÁMETROS CICLO ANTI-STRATIFICACIÓN

FUNCIÓN	DESCRIPCIÓN	RANGO	POR DEFECTO
F-t1	Tiempo de espera anti-stratificación	10 ÷ 45	15 min
t1SE	Descompensación de la sonda de aire T1 de enfriamiento	0 ÷ 2,0 °C	0,7 °C
Ft2E	Tiempo de anti-estratificación de enfriamiento	0 ÷ 180 sec	100 Sec
t1sI	Descompensación de la sonda de aire T1 de calefacción	0 ÷ 5,0 °C	1,2 °C
Ft2I	Tiempo de anti-estratificación de calefacción	0 ÷ 210 sec	100 Sec

OTRAS FUNCIONES

FUNCIÓN	DESCRIPCIÓN	RANGO	POR DEFECTO
	Temperatura del antihielo habilitado	/	5 °C

PARAMETERS

PARAMETERS meter T2 OMSCHAKELING

FUNCTIE	BESCHRIJVING	BEREIK	DEFAULT
T2-1	Wijziging staat van ventilatie naar koelen	15 ÷ 25 °C	15 °C
T2-2	Wijziging status van ventilatie naar verwarming	25 ÷ 35 °C	30 °C
I-T2	Hysterese meter T2	2 ÷ 5 °C	4 °C

PARAMETERS meter T3 OMSCHAKELING

FUNCTIE	BESCHRIJVING	BEREIK	DEFAULT
T3-1	Ventilator ON op verwarming	> 30 ÷ 40 °C	30 °C
T3-2	Ventilator ON op koeling	< 10 ÷ 25 °C	22 °C
I-T3	Hysterese meter T3	2 ÷ 6 °C	5 °C

THERMOSTAAT PARAMETERS

FUNCTIE	BESCHRIJVING	BEREIK	DEFAULT
Irl	Thermisch verschil T1-Tset	0,5 ÷ 2,0 °C	0,7 °C
dS	Bereik variatie instelling met T-MB2 ± 9°C ± 3°C	± 9 °C	+/- 3 °C

ECM-EENHEIDEN PARAMETERS

FUNCTIE	BESCHRIJVING	BEREIK	DEFAULT
Slu1	Snelheid min. spanning	1 ÷ 6	1 V
Scu2	Snelheid medium spanning	3 ÷ 8	5 V
SHu3	Snelheid max spanning	6 ÷ 10	10 V
LLSI	Snelheid min spanning voor winter auto ventilator	1 ÷ 6	1 V
HLSI	Snelheid max spanning voor winter auto ventilator	5 ÷ 10	10 V
PFC	Proportioneel koelen band	2,0 ÷ 6,0	3,5 °C
PFH	Proportioneel verwarmen band	2,0 ÷ 6,0	3,5 °C
LLSE	Snelheid min spanning voor zomer auto ventilator	1 ÷ 6	1 V
HLSE	Snelheid max spanning voor zomer auto ventilator	5 ÷ 10	10 V

PARAMETERS ANTI-STRATIFICATIE-CYCLUS

FUNCTIE	BESCHRIJVING	BEREIK	DEFAULT
F-t1	Wachttijd anti- stratificatie	10 ÷ 45	15 min
t1SE	Decompensatie luchtmeter T1 op koeling	0 ÷ 2,0 °C	0,7 °C
Ft2E	Anti-stratificatie tijd op koeling	0 ÷ 180 sec	100 Sec
t1sl	Decompensatie luchtmeter T1 op verwarming	0 ÷ 5,0 °C	1,2 °C
Ft2l	Anti-stratificatie tijd op verwarming	0 ÷ 210 sec	100 Sec

OVERIGE FUNCTIES

FUNCTIE	BESCHRIJVING	BEREIK	DEFAULT
	Temperatuur antivriesmiddel actief	/	5 °C

**SCHEMI
ELETRICI**

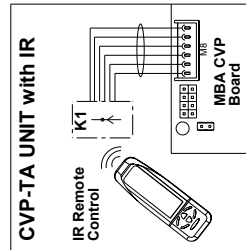
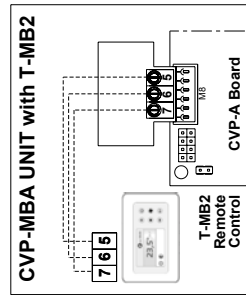
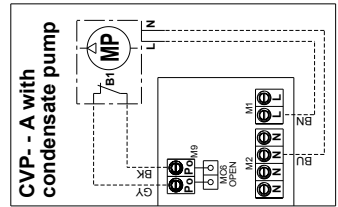
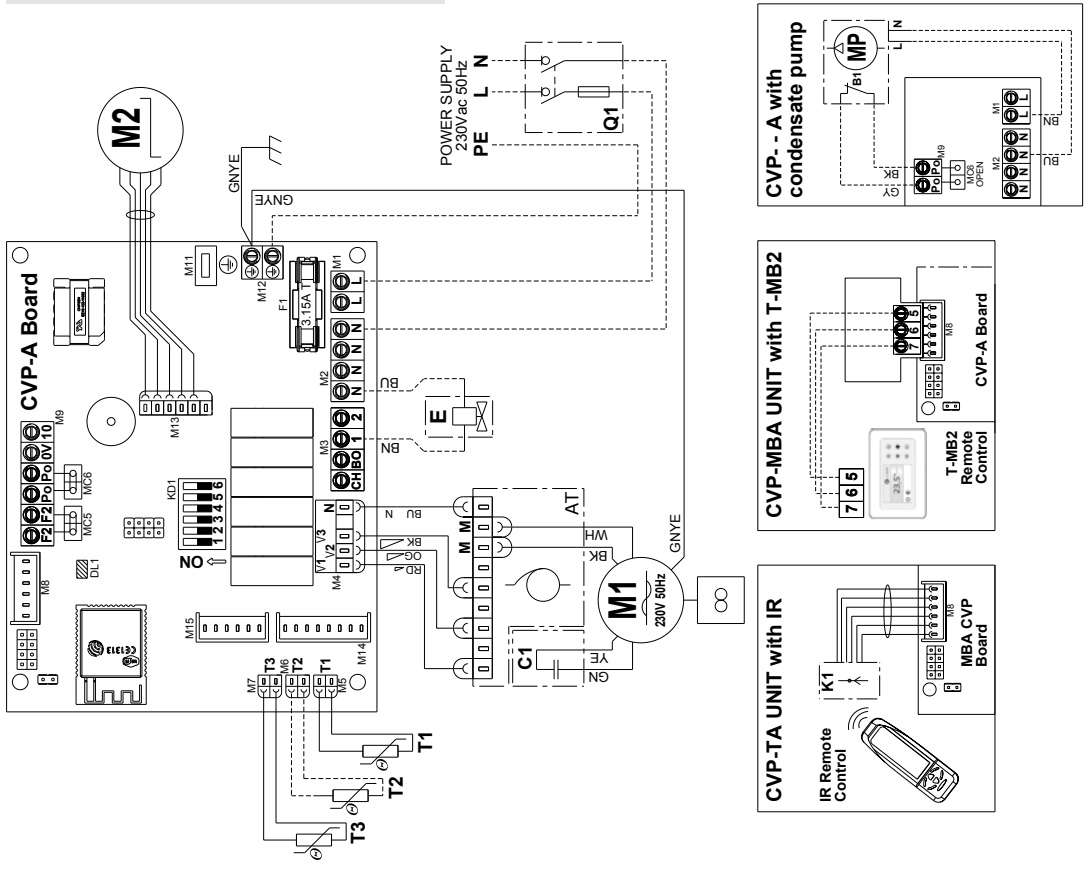
**WIRING
DIAGRAMS**

**Modello
CVP-TA
CVP-ECM-TA
CVP-MBA
CVP-ECM-MBA**

**CVP-TA
CVP-ECM-TA
CVP-MBA
CVP-ECM-MBA
Model**

LITERAL CODE	COLOUR
BK	Nero/Black/Noir/Schwarz/Negro/Zwart
BN	Marrone/Brown/Brun/Braun/Marrón/Bruin
RD	Rosso/Red/Rouge/Rot/Rojo/Rood
OG	Arancione/Orange/Orange/Naranja/Oranje
YE	Giallo/Yellow/Jaune/Gelb/Amarillo/Geel
GR	Verde/Green/Vert/Grün/Verde/Groen
BU	Blu/Blue/Bleu/Blau/Azul/Donkerblauw
GY	Grigio/Grey /Gris/Grau/Gris/Grijs
WH	Bianco/White/Blanc/Weiße/Blanco/Witte
GNYE	Verde-Giallo/Green-Yellow/Vert-Jaune/Grün-Gelb/Verde-Amarillo/Groen-Geel

CVP-TA / CVP-MBA



**BRANCHEMENTS
ÉLECTRIQUES**

ELEKTROANSCHLÜSSE

**CONEXIONES
ELÉCTRICAS**

**ELEKTRISCHE
AANSLUITINGEN**

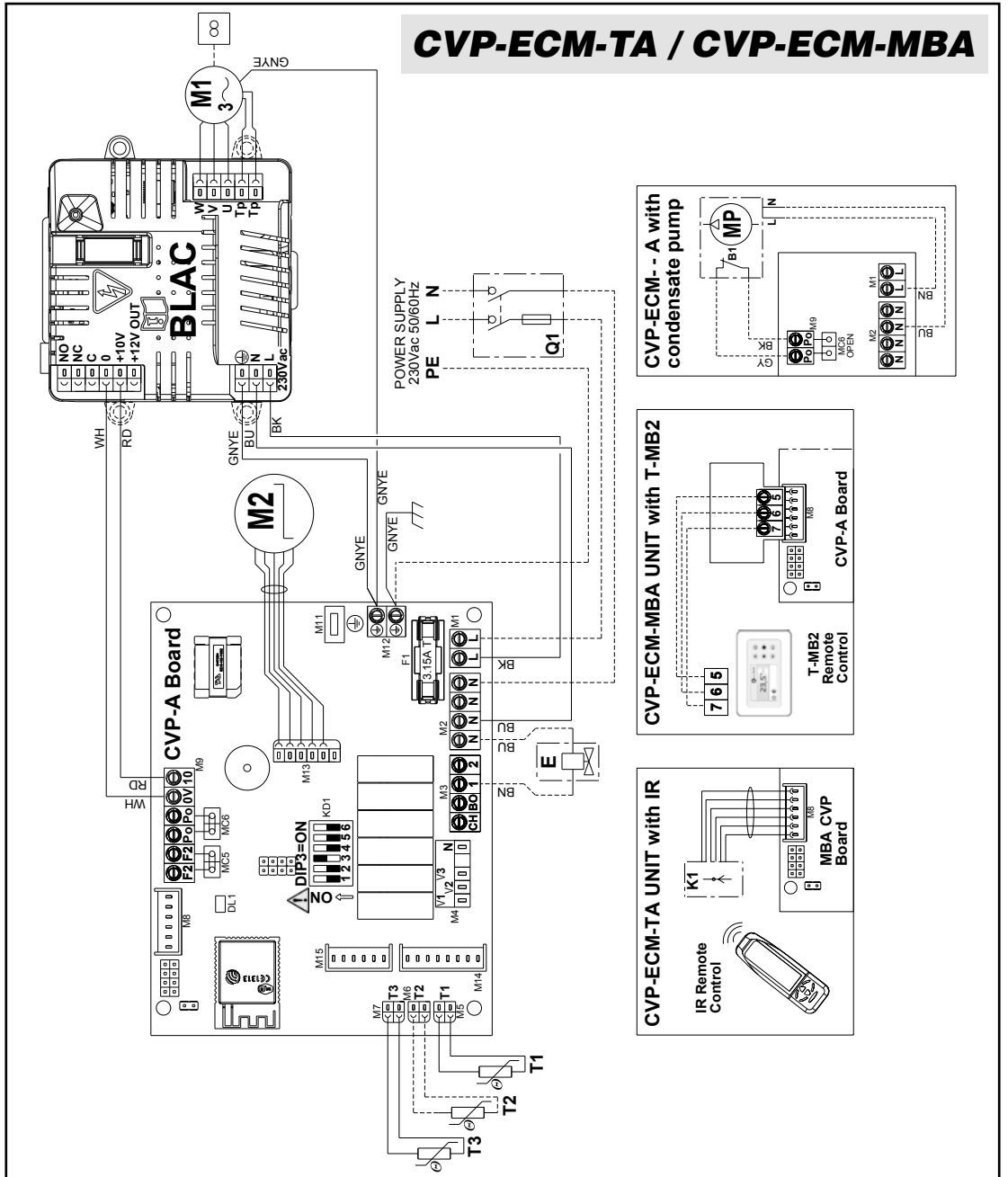
**Modèle
CVP-TA
CVP-ECM-TA
CVP-MBA
CVP-ECM-MBA**

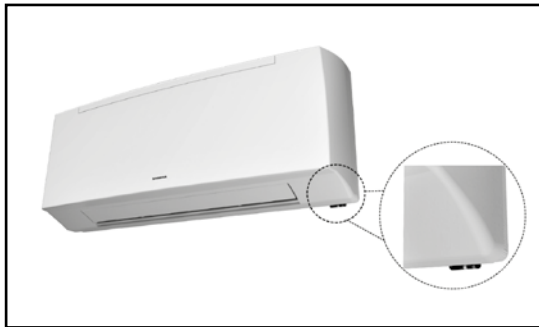
**Modell
CVP-TA
CVP-ECM-TA
CVP-MBA
CVP-ECM-MBA**

**Modelo
CVP-TA
CVP-ECM-TA
CVP-MBA
CVP-ECM-MBA**

**Model
CVP-TA
CVP-ECM-TA
CVP-MBA
CVP-ECM-MBA**

CVP-ECM-TA / CVP-ECM-MBA



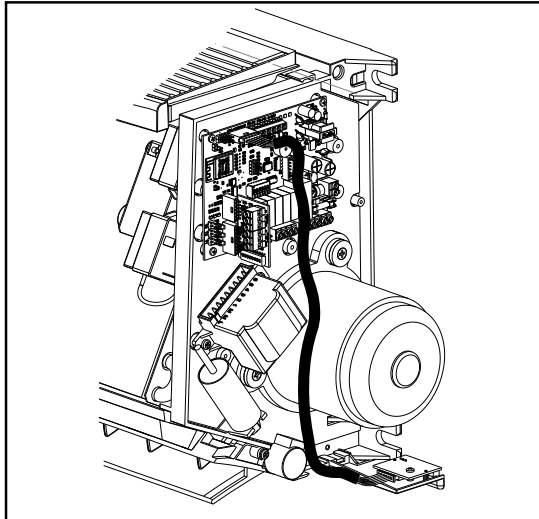


**MONTAGGIO/
SMONTAGGIO DEL
RICEVITORE**

**Modello
CVP-TA
CVP-ECM-TA**

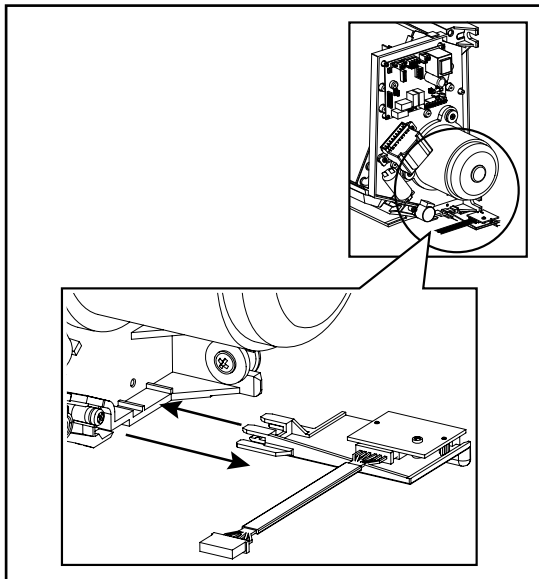
**RECEIVER
ASSEMBLY/
DISASSEMBLY**

**CVP-TA
CVP-ECM-TA
Model**



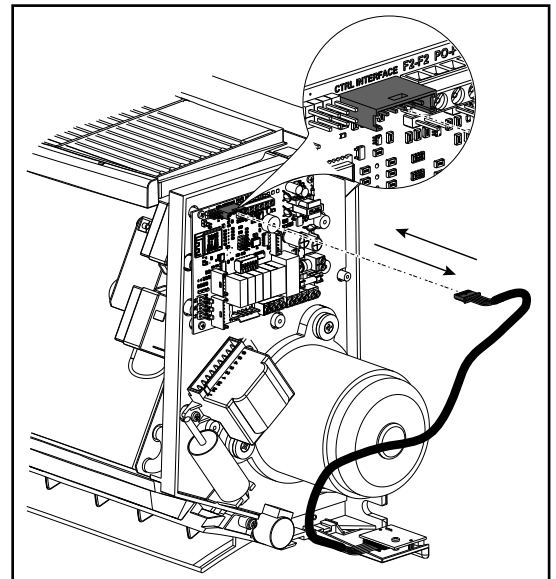
*Collegare/Scollegare
il ricevitore come mostrato
nelle figure.*

*Connect/Disconnect
the receiver as shown
in the figures.*



*Collegare/Scollegare il cavo
del ricevitore dal connettore **M9**.*

*Connect/Disconnect
the receiver cable from the **M9**
connector.*



*Non si risponde in caso
di danni provocati da
modifiche o manomissioni
dell'apparecchio.*

*No liability is accepted
for damage caused by
modifications to or tampering
with the appliance.*

Sono disponibili apparecchi con resistenza elettrica nella configurazione 2 tubi più resistenza.

La resistenza viene gestita al posto della valvola batteria acqua calda.

Le resistenze sono del tipo corazzato ad elementi inseriti all'interno del pacco batteria e devono quindi essere fornite solo su prodotti specifici montati in fabbrica.

L'alimentazione delle resistenze elettriche montate sugli apparecchi è di tipo monofase 230 Volt.

La resistenza è corredata di termostato di sicurezza atto a prevenire surriscaldamenti dell'apparecchio.

Al comando può essere allacciato un solo ventilconvettore.

2 pipe models are available with electrical heater that is controlled in place of the heating battery valve.

The electrical heater is controlled in place of the hot water valve.

The heater is hermetically sealed and supplied inside the battery pipes and therefore can be only factory mounted.

The electrical heaters of the units are for single phase 230 V supply.

The heater is fitted with a safety thermostat to prevent the appliance from overheating.

Only one fan coil can be connected to the control unit.

MODELLO / MODEL / MODÈLE	CVP-E / CVP-ECM-A-E CVP-TA-E / CVP-ECM-TA-E	
	1-2	3-4
Potenza nominale installata <i>Nominal installed power</i> Puissance nominale installée	1000 Watt	1500 Watt
Tensione nominale di alimentazione <i>Nominal power voltage</i> Tension nominale d'alimentation	230 V ~	230 V ~
Num. e sezione dei cavi di collegamento <i>Number and section of connecting wires</i> Nombre et section des câbles de raccordement	3 x 1,5 mm ²	3 x 1,5 mm ²
Corrente assorbita max. <i>Current input</i> Courant absorbé	4,5 A	7 A
Fusibile consigliato (Tipo gG) per la protezione da sovraccarico <i>Recommended fuse (Type gG) for overload protection</i> Fusible conseillé (Type gG) pour la protection de surcharge	6 A	8 A

Per i collegamenti elettrici di alimentazione dell'unità e delle resistenze elettriche utilizzare cavo H07 RN-F.

Assicurarsi che il collegamento alla rete elettrica sia effettuato attraverso un interruttore onnipolare con distanza minima dei contatti di almeno 3,5 mm.

For the power supply connections to the unit and the electric heaters, use H07 RN-F cable.

Check that an omnipolar switch with a minimum contact distance of 3,5 mm is used for the connection to the mains power supply.

MODÈLE CVP... E AVEC BATTERIE ÉLECTRIQUE	MODELLE CVP... E MIT ELEKTROHEIZRE- GISTER	MODELO CVP... E CON BATERÍA ELÉCTRICA	MODELLE CVP... E MET ELEKTRISCHE BATTERIJ
<p>Sont disponibles les appareils ayant une résistance électrique dans la configuration 2 tuyaux plus résistance.</p> <p>La résistance est gérée à la place de la vanne batterie d'eau chaude.</p> <p>Les résistances du type blindées sont proposées sous forme d'un kit spécialement monté d'usine.</p> <p>L'alimentation des résistances électriques montées sur les appareils est de type monophasé 230 Volt.</p> <p>La résistance est munie d'un thermostat de sécurité permettant d'éviter les surchauffes de l'appareil.</p> <p>A la commande ne peut être raccordé qu'un seul ventiloconvecteur.</p>	<p>Die beinhaltet Geräte mit Elektroheizregister in der Konfiguration 2-Leiter plus Heizregister.</p> <p>Das Heizregister wird anstelle des Ventils des Warmwasserregisters verwaltet.</p> <p>Die gussgekapselten Heizregister sind mit in das Innere des Registers eingefügten Elementen und können folglich nur an spezifischen, werkseitig montierten Produkten geliefert werden.</p> <p>Die einphasige Versorgung der an den Geräten montierten Heizregister erfolgt mit 230 Volt.</p> <p>Die Heizung ist mit einem Sicherheitsthermostat ausgerüstet, um das Gerät vor Überhitzung zu schützen.</p> <p>An der Steuerung kann nur ein Gebläsekonvektor angeschlossen werden.</p>	<p>En la serie hay disponibles aparatos con resistencia eléctrica con la configuración 2 tubos más resistencia.</p> <p>La resistencia se utiliza en lugar de la válvula batería agua caliente.</p> <p>Las resistencias son del tipo acorazado con elementos insertados dentro del paquete batería y deben por lo tanto suministrarse sólo en productos específicos montados en fábrica.</p> <p>La alimentación de las resistencias eléctricas montadas en los aparatos es del tipo monofásico 230 Volt.</p> <p>La resistencia incorpora un termóstato de seguridad destinado a prevenir el recalentamiento del aparato.</p> <p>Con el dispositivo de accionamiento es posible conectar un solo ventiloconvector.</p>	<p>In de apparaten beschikbaar met een elektrische weerstand in de configuratie 2 leidingen plus weerstand.</p> <p>De weerstand wordt gestuurd in plaats van de klep van de batterij voor het warm water.</p> <p>De weerstanden zijn gekoppeld aan elementen die zich in het batterijblok bevinden en worden dus alleen geleverd met specifieke in de fabriek gemonteerde producten.</p> <p>De voeding van de elektrische weerstanden gemonteerd op de apparaten is eenfasig 230 Volt.</p> <p>De weerstand is voorzien van een veiligheidsthermostaat, om oververhitting van het apparaat te voorkomen.</p> <p>Op de bediening kan één enkele luchtverhitter aangesloten worden.</p>

MODELL / MODELO / MODEL	CVP-E / CVP-ECM-A-E CVP-TA-E / CVP-ECM-TA-E	
	1-2	3-4
Installierte Nennleistung <i>Potencia nominal instalada</i> Nominaal geïnstalleerd vermogen	1000 Watt	1500 Watt
Versorgungsnennspannung <i>Tensión nominal de alimentación</i> Nominale toevoerspanning	230 V ~	230 V ~
Zahl und Größe der Verbindungskabel <i>Número y sección de los cables de conexión</i> Aantal en doorsnede van de aansluitkabels	3 x 1,5 mm ²	3 x 1,5 mm ²
Max. Stromaufnahme <i>Máxima corriente absorbida</i> Max. opgenomen vermogen	4,5 A	7 A
Zum Schutz vor Überlastung empfohlene Sicherung (Typ gG) <i>Fusible aconsejado (Tipo gG) para la protección contra la sobrecarga</i> Aanbevolen zekering (Type gG) ter bescherming tegen overbelasting	6 A	8 A

Pour les branchements électriques de l'unité et des résistances électriques utiliser un câble H07 RN-F.

L'appareil doit être raccordé au secteur au moyen d'un interrupteur omnipolaire avec un écartement des contacts supérieur à 3,5 mm.

Für die Elektroanschlüsse des Geräts und der Heizregister ein Kabel des Typs H07 RN-F verwenden.

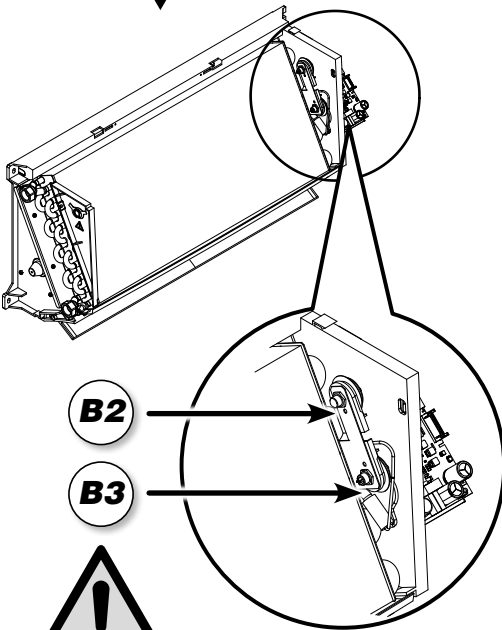
Sicherstellen, dass der Anschluss an das Stromnetz mit Hilfe eines allpoligen Schalters mit einer Kontakt-öffnung von mindestens 3,5 mm hergestellt ist.

Para las conexiones eléctricas de alimentación de la unidad y de las resistencias eléctricas usar cable H07 RN-F.

Cerciorarse de que la conexión a la red eléctrica se realice a través de un interruptor omnipolar con distancia mínima de los contactos de 3,5 mm.

Voor de aansluiting van de elektrische voeding van de eenheid en de elektrische weerstanden, wordt een kabel H07 RN-F gebruikt.

Zorg ervoor dat de aansluiting op het elektriciteitsnet uitgevoerd wordt met een veelpolige schakelaar en een minimale afstand tussen de polen van 3,5 mm.



**POSIZIONE DEL PULSANTE DI RIARMO
DEL TERMOSTATO DI SICUREZZA**

**POSITION OF THE SAFETY THERMOSTAT
RESET BUTTON**

**POSITION DE LA TOUCHE DE RÉARMEMENT
DU THERMOSTAT DE SÉCURITÉ**

**POSITION DER RESETTASTE
DES SICHERHEITSTHERMOSTATS**

**POSICIÓN DEL PULSADOR DE REARME
DEL TERMOSTATO DE SEGURIDAD**

**POSITIE VAN DE RESETKNOP
VAN DE VEILIGHEIDSTHERMOSTAAT**

Avvertenze

In fase di prima installazione, prima di attivare le resistenze elettriche verificare che il ventilatore funzioni correttamente a tutte e tre le velocità previste.

Non chiudere mai le alette di mandata dell'aria o ostruire i passaggi interni.

Nelle versioni con resistenza non è possibile utilizzare la sonda TME di minima temperatura acqua.

Termostati di sicurezza

La batteria elettrica è equipaggiata con un sistema di protezione contro le sovratemperature.

L'apparecchiatura è dotata di due termostati di sicurezza:

- un termostato a riarmo manuale;
- un termostato a riarmo automatico.

Nel caso di intervento del termostato di sicurezza individuare sempre le cause che ne hanno provocato l'intervento prima di rialimentare le resistenze elettriche dell'apparecchio.

Nel caso non si riesca ad individuare la causa dell'intervento della protezione, contattare il personale tecnico qualificato.

B2 **Termostato a riarmo automatico**

L'apparecchio è dotato di un termostato di sicurezza a riarmo automatico posizionato nella batteria.

B3 **Termostato a riarmo manuale**

L'apparecchio è dotato di un termostato di sicurezza a riarmo manuale posizionato nella batteria.

Il riarmo del termostato viene effettuato premendo il tasto evidenziato in figura.

Warnings

When first installing the appliance, before starting the electric heaters, check that the fan on the unit is working correctly at all three speeds envisaged.

Never close the air outlet louvers or block the inside passages.

The TME minimum water temperature probe cannot be used on the versions with heater.

Safety thermostats

The electric coil is fitted with a system for protecting against excess temperature.

The appliance is fitted with two safety thermostats:

- one thermostat with manual reset;
- one thermostat with automatic reset.

If the safety thermostat trips, always identify the causes before restarting the electric heaters on the appliance.

If the problem that caused the activation of the thermostat cannot be found, contact qualified technical personnel.

B2 **Thermostat with automatic reset**

The appliance is fitted with a safety thermostat, featuring automatic reset, installed in the coil.

B3 **Thermostat with manual reset**

The appliance is fitted with a safety thermostat, with manual reset, installed in the coil.

The thermostat is reset by pressing the button highlighted in the figure.

Attention

Lors de la première installation, avant d'allumer les résistances électriques, vérifier que le ventilateur du ventilo-convecteur fonctionne correctement aux trois vitesses prévues.

Ne jamais fermer les volets de soufflage de l'air ou boucher les passages intérieurs.

Dans les versions à résistance il n'est pas possible d'utiliser la sonde TME de température minimale eau.

Thermostat de sécurité

La batterie électrique est équipée d'un système de protection contre les surtempératures.

L'appareil est muni de deux thermostats de sécurité:

- un thermostat à réarmement manuel;
- un thermostat à réarmement automatique.

En cas de déclenchement du thermostat de sécurité en rechercher la cause avant d'alimenter de nouveau les résistances électriques de l'appareil.

S'il n'est pas possible de trouver la cause qui a déclenché la protection, contacter un technicien qualifié.

B2

Thermostat à réarmement automatique

L'appareil est muni d'un thermostat de sécurité, à réarmement automatique, placé en la batterie.

B3

Thermostat à réarmement manuel

L'appareil est muni d'un thermostat de sécurité, à réarmement manuel placé en la batterie.

Pour réarmer le thermostat appuyer sur la touche indiquée dans la figure.

Hinweise

Bevor während der Erstinstantiation die Heizregister aktiviert werden, muss sichergestellt werden, dass der Ventilator des Klimakonvektors bei allen drei vorgesehenen Drehzahlen korrekt funktioniert.

Die Luftklappen weder verschließen, noch den Durchfluss behindern.

Bei den Versionen mit Heizregister kann der Mindesttemperaturfühler TME nicht verwendet werden.

Sicherheitsthermostate

Das Elektroregister ist mit einem Sicherungssystem gegen Überhitzung ausgestattet.

Das Gerät ist mit zwei Sicherheits-thermostaten ausgestattet:

- Ein Thermostat mit manuellem Reset;
- Ein Thermostat mit automatischem Reset.

Wenn der Sicherheitsthermostatausgelöst wurde, muss immer die Ursache herausgefunden werden, bevor die Heizwiderstände des Gerätesemur unter Spannung gesetzt werden.

Falls die Ursache für das Ansprechen der Sicherheitseinrichtung nicht auffindig gemacht werden kann, wenden Sie sich bitte an qualifiziertes technisches Personal.

B2

Thermostat mit automatischem Reset

Im oberen Teil des Registers befindet sich ein Sicherheitsthermostat mit automatischem Reset.

B3

Thermostat mit manuellem Reset

Im oberen Teil des Registers befindet sich ein Sicherheitsthermostat mit automatischem Reset.

Der Reset des Thermostats erfolgt durch Drücken der auf der Abbildung gezeigten Taste.

Advertencias

En la primera instalación, antes de activar las resistencia eléctricas verificar que el ventilador del funcione correctamente a todas las 3 velocidades previstas.

No cerrar nunca las aletas de entrada del aire o obstruir los pasos internos.

En las versiones con resistencia no se puede usar la sonda TME de mínima temperatura del agua.

Termostatos de seguridad

La batería eléctrica está equipada con un sistema de protección contra el sobrecalentamiento.

El aparato está provisto de dos termostatos de seguridad:

- Un termostato de rearme manual;
- Un termostato de rearme automático.

En caso de intervención del termostato de seguridad detectar siempre la causa que ha provocado dicha intervención antes de realimentar las resistencias eléctricas del aparato.

En caso de que no se consiga localizar la causa de la intervención de la protección, contacte con el personal técnico cualificado.

B2

Termostato de rearme automático

El aparato está provisto de un termostato de seguridad, de rearme automático, situado en la batería.

B3

Termostato de rearme manual

El aparato está provisto de un termostato de seguridad, de rearme manual, situado en la batería.

El rearme del termostato se realiza pulsando la tecla que puede verse en la figura.

Voorschriften

Bij de eerste installatie en alvorens de elektrische weerstanden in te schakelen, controleer of de ventilator van correct werkt op de drie voorziene snelheden.

Sluit nooit de vleugels van de luchtaanvoer en belemmer de interne doorgang niet.

In de versies met weerstand is het niet mogelijk gebruik te maken van de uitschakelthermostaat TME voor de water.

Veiligheidsthermostaten

De elektrische batterij is uitgerust met een beveiligingssysteem tegen oververhitting.

De apparatuur is voorzien van twee veiligheids-thermostaten:

- Een thermostaat met handmatige reset;
- Een thermostaat met automatische reset.

Ingeval de veiligheids-thermostaat in werking treedt, wordt altijd naarde oorzaak hiervan gepeild alvorens de elektrische weerstanden van het apparaat terug te voeden.

Indien niet de oorzaak van de ingreep van de beveiliging gevonden kan worden, neem dan contact op met vakkundig technisch personeel.

B2

Thermostaat met automatische reset

Het apparaat is uitgerust met een veiligheids-thermostaat met automatisch reset, geplaatst bovenaande batterij.

B3

Thermostaat met handmatige reset

Het apparaat is uitgerust met een veiligheids-thermostaat met handmatige reset, die in het bovenste gedeelte van de batterij is gesitueerd.

De thermostaat wordt gereset door op de toets afgebeeld in de figuur te drukken.

**LOGICA
DI FUNZIONAMENTO
CON RESISTENZA
ELETTRICA**

**OPERATING
LOGIC
WITH ELECTRICAL
HEATER**

La scheda MB è in grado di gestire il funzionamento della resistenza secondo due modalità che rispecchiano le diverse situazioni impiantistiche:

DIP5=OFF

La resistenza viene gestita come elemento esclusivo di riscaldamento. È l'equivalente di un impianto a 4 tubi e la scheda gestisce la valvola per l'acqua fredda e la resistenza per il riscaldamento.

Al raggiungimento del set, la Resistenza viene diseccitata e, dopo 2 minuti, anche il ventilatore viene fermato.

Nota: per evitare che fenomeni di stratificazione alterino il valore di temperatura rilevata dalla sonda aria durante lo stato di OFF del ventilatore, questo viene comunque avviato 2.5 minuti ogni 15 minuti.

DIP5=ON

Gestione Resistenze con T2 collegata. La resistenza viene gestita come elemento riscaldante ove risulti che la temperatura dell'acqua circolante nella batteria (impianto a 2 tubi) non sia sufficiente a garantire la funzione di riscaldamento. Il controllore utilizza il sensore T2, da fissare sulla tubazione acqua, e in modalità riscaldamento attiva la valvola acqua se la temperatura rilevata è superiore a 34 °C oppure la resistenza se la temperatura rilevata è inferiore a 30 °C.

Per il corretto funzionamento del sensore T2 non è possibile utilizzare valvole a 2 vie che impedirebbero la circolazione del fluido caldo.

Al raggiungimento del set, la Resistenza viene diseccitata e, dopo 2 minuti, anche il ventilatore viene fermato.

Nota: per evitare che fenomeni di stratificazione alterino il valore di temperatura rilevata dalla sonda aria durante lo stato di OFF del ventilatore, questo viene comunque avviato 2.5 minuti ogni 15 minuti.

The MB board is able to manage the operation of the resistance coil according to two different modes reflecting all different plant situations:

DIP5=OFF

The resistance coil is managed as unique heating element. It is equivalent to a 4-pipe system and the card operates both the cold water valve and the heating resistance coil.

When the set is reached, the Heating element is powered off and, after 2 minutes, the fan stops.

Note: to prevent stratification phenomena affecting the temperature measured by the air sensor when the fan is OFF, the fan turns on for 2.5 minutes every 15 minutes.

DIP5=ON

Resistance-coils with T2 connected The resistance coil is managed as a heating element when it is detected that the temperature circulating in the battery (2-pipe system) is not high enough to ensure the heating function. The controller uses the T2 sensor, to be fixed on the water piping, and when the heating mode is on it activates the water valve if the temperature detected is higher than 34 °C or it activates the resistance coil if the temperature detected is lower than 30 °C.

For the correct operation of the T2 sensor it is not possible to use 2-way valves that would prevent the circulation of the hot fluid.

When the set is reached, the Heating element is powered off and, after 2 minutes, the fan stops.

Note: to prevent stratification phenomena affecting the temperature measured by the air sensor when the fan is OFF, the fan turns on for 2.5 minutes every 15 minutes.

LOGIQUE DE FONCTIONNEMENT AVEC RESISTANCE ELECTRIQUE

Le régulateur MB est apte à gérer le fonctionnement de la résistance selon deux modalités qui reflètent les différentes situations de l'installation:

DIP5=OFF

La résistance est gérée comme élément exclusif de chauffage. C'est l'équivalent d'une installation à 4 tubes et la fiche gère la vanne pour l'eau froide et la résistance pour le chauffage.

À l'atteinte du point de consigne, la résistance est désactivée et, après 2 minutes, le ventilateur est également arrêté.

Remarque: pour éviter que des phénomènes de stratification altèrent la valeur de la température relevée par la sonde à air pendant l'état OFF du ventilateur, celui-ci est de toute façon démarré 2,5 minutes toutes les 15 minutes.

DIP5=ON

Gestion des résistances avec T2 branchée. La résistance est gérée comme élément chauffant où il résulte que la température de l'eau circulant dans la batterie (installation à 2 tubes) n'est pas suffisante à garantir la fonction de chauffage. Le contrôleur utilise le capteur T2, à fixer sur la tuyauterie d'eau, et en modalité de chauffage active la vanne d'eau si la température relevée est supérieure à 34 °C ou bien la résistance si la température détectée est inférieure à 30 °C.

Pour le bon fonctionnement du capteur T2 il n'est pas possible d'utiliser la vanne à 2 voies qui empêcherait la circulation du fluide chaud.

À l'atteinte du point de consigne, la résistance est désactivée et, après 2 minutes, le ventilateur est également arrêté.

Remarque: pour éviter que des phénomènes de stratification altèrent la valeur de la température relevée par la sonde à air pendant l'état OFF du ventilateur, celui-ci est de toute façon démarré 2,5 minutes toutes les 15 minutes.

FUNKTIONSLOGIK MIT ELEKTRISCHER WIDERSTAND

Die Karte MB ist imstande, den Betrieb des Widerstands gemäß zwei Betriebsarten, welche die unterschiedlichen Situationen der Anlage widerspiegeln, zu verwalten:

DIP5=OFF

Der Widerstand wird als alleiniges Heizungselement verwaltet. Es ist das Äquivalent eines 4-Leiter-Systems und die Karte verwaltet das Ventil für das Kaltwasser und den Widerstand für die Heizung.

Sobald der Sollwert erreicht wird, werden der Widerstand aberregt und nach 2 Minuten auch das Gebläse gestoppt.

Anmerkung: um zu vermeiden, dass Schichtungssphänomene den von der Luftsonde während des OFF-Status des Gebläses erhobenen Temperaturwert beeinflussen, wird das Gebläse in jedem Fall alle 15 Minuten für jeweils 2,5 Minuten eingeschaltet.

DIP5=ON

Widerstände mit T2 Der Widerstand wird als Heizelement verwaltet, wo die Temperatur des in der Batterie (2-Leiter-Anlage) zirkulierenden Wassers als nicht ausreichend für die Gewährleistung des Heizbetriebs erscheint. Der Regler benutzt den auf der Wasserleitung zu befestigenden T2-Fühler und aktiviert im Heizbetrieb das Wasserventil, wenn die erfasste Temperatur 34 °C überschreitet oder den Widerstand, wenn eine Temperatur von weniger als 30 °C festgestellt wird.

Für den korrekten Betrieb des T2-Fühlers ist es nicht möglich, 2-Weg-Ventile zu verwenden, die das Zirkulieren der heißen Flüssigkeit verhindern würden. Sobald der Sollwert erreicht wird, werden der Widerstand aberregt und nach 2 Minuten auch das Gebläse gestoppt.

Anmerkung: um zu vermeiden, dass Schichtungssphänomene den von der Luftsonde während des OFF-Status des Gebläses erhobenen Temperaturwert beeinflussen, wird das Gebläse in jedem Fall alle 15 Minuten für jeweils 2,5 Minuten eingeschaltet.

LÓGICA DE FUNCIONAMIENTO CON RESISTENCIA ELÉCTRICA

La placa MB es capaz de gestionar el funcionamiento de la resistencia según dos modalidades que reflejan los diferentes sistemas:

DIP5=OFF

La resistencia se gestiona como elemento único de la calefacción. Es el equivalente de un sistema de 4 tuberías y la placa que gestiona la válvula para el agua fría y la resistencia para el calor.

Cuando se alcanza el punto de regulación, la Resistencia se desactiva y, tras 2 minutos, también se detiene el ventilador.

Nota: para evitar que fenómenos de estratificación alteren el valor de temperatura detectado por la sonda de aire durante el estado de OFF del ventilador, esté se pone en marcha durante 2,5 minutos cada 15 minutos.

DIP5=ON

Gestión de Resistencias con T2 conectada. La resistencia es gestionada como parte del calentamiento donde resulte que la temperatura del agua circulante en la batería (sistema de 2 tuberías) no sea suficiente para garantizar la función de la calefacción. El controlador utiliza el sensor T2, que se establecerá en la tubería del agua, y en modo de calefacción activa la válvula de agua si la temperatura detectada es superior a 34 °C o bien la resistencia si la temperatura detectada es inferior a 30 °C.

Para el correcto funcionamiento del sensor T2 no es posible usar válvulas de 2 vías que impedirían la circulación fluida del calor.

Cuando se alcanza el punto de regulación, la Resistencia se desactiva y, tras 2 minutos, también se detiene el ventilador. **Nota:** para evitar que fenómenos de estratificación alteren el valor de temperatura detectado por la sonda de aire durante el estado de OFF del ventilador, esté se pone en marcha durante 2,5 minutos cada 15 minutos.

FUNCTIONERINGSLOGICA MET ELEKTRISCHE WEEERSTAND

De kaart MB kan de functionering van de weerstand aan de hand van twee modussen behorende bij de verschillende installaties beheren:

DIP5=OFF

De weerstand wordt beheerd als een verwarmingselement. Dit komt overeen met een installatie met 4 leidingen. De kaart beheert de klep koud water en de weerstand van de verwarming.

Wanneer de instelling bereikt wordt, wordt de weerstand afgeschakeld en na 2 minuten stopt ook de ventilator.

Opmerking: om te voorkomen dat verschijnselen zoals stratificatie de temperatuurwaarde opgemeten door de luchtsonde in de OFF-staat van de ventilator wijzigen, wordt deze in elk geval om e 15 minuten 2,5 minuten ingeschakeld.

DIP5=ON

Beheer Weerstanden met T2 aangesloten De weerstand wordt beheerd als een verwarmingselement als de temperatuur van het circulerende water in de batterij (installatie met 2 leidingen) de functie verwarming niet kan waarborgen. De controller gebruikt de sensor T2 op de waterleiding en activeert tijdens het verwarmen de waterklep als de gemeten temperatuur hoger dan 34 °C is, of activeert de weerstand als de gemeten temperatuur lager dan 30 °C is.

Voor een correcte functionering van de sensor T2 kunnen 2-wegskleppen niet gebruikt worden aangezien ze de circulatie van warme vloeistof onmogelijk maken.

Wanneer de instelling bereikt wordt, wordt de weerstand afgeschakeld en na 2 minuten stopt ook de ventilator.

Opmerking: om te voorkomen dat verschijnselen zoals stratificatie de temperatuurwaarde opgemeten door de luchtsonde in de OFF-staat van de ventilator wijzigen, wordt deze in elk geval om e 15 minuten 2,5 minuten ingeschakeld.



Il funzionamento della resistenza elettrica (Power-ON) deve avvenire solo con ventilazione attiva (FAN-ON).

Alla disinserzione della resistenza elettrica (Power-OFF) deve seguire una post-ventilazione (FAN-ON) di 2 minuti.

The electric heater switching on (Power ON) must occur only when the fan is working (FAN ON). When the electric heater is switched off (Power OFF) the fan must work (FAN ON) for at least 2 minutes.

Le fonctionnement de la résistance électrique (Power-ON) doit être seulement avec une ventilation active (FAN-ON).

La déconnexion de la résistance électrique (Power Off) doit suivre une post-ventilation (FAN-ON) 2 minutes.

Die elektrische Heizung lässt sich nur einschalten, wenn der Ventilator geht.

Damit ist ein überhitzen nicht möglich.

Wenn die elektrische Heizung ausgeschaltet wird, läuft der Ventilator ca. 2min nach, damit keine Überhitzung entsteht.

El funcionamiento de la resistencia eléctrica (Power-On) debe estar sólo con ventilación activa (FAN-ON).

La desconexión de la resistencia eléctrica (Power OFF) debe seguir un post-ventilación (FAN-ON) 2 minutos.

De werking van de elektrische weerstand (Power-ON) mag alleen plaatsvinden wanneer de ventilatie actief is (FAN-ON).

Op de uitschakeling van de elektrische weerstand (Power-OFF) moet een postventilatie (FAN-ON) van 2 minuten volgen.

CONTROLLER

Segnale Comando Ventilatore Fan Drive Signal	0 Vdc = Fan OFF / Fan OFF / Ventilateur OFF Ventilator OFF / Ventilador OFF / Fan OFF
Signal de Commande Ventilateur Steuergerät Signal	>1 Vdc = Fan ON / Fan ON / Ventilateur ON Ventilator ON / Ventilador ON / Fan ON
Senäl de Comando Ventilador Fan Drive Signal	10 Vdc = Velocità massima / Maximum speed Vitesse maximale / Höchstgeschwindigkeit Máxima velocidad / Maximale snelheid
10Vdc	
0Vdc	



**Accessorio non incluso
Not included accessories
Accessoires non inclus
Zubehör nicht im Preis enthalten
Accesorios no incluidos
Accessoires niet inbegrepen**

SCHEMI ELETRICI

Modelli CVP...E CON RESISTENZA ELETRICA

LEGENDA

MFC	= Morsettiera del FAN COIL
M	= Motoventilatore
E	= Valvola acqua
BLAC	= Scheda elettronica Inverter
TP	= Collegamento protezione termica motore
0-10 Vdc	= Segnale ingresso
UIV/W	= Collegamento motore
A+I/A-	= Segnali digitali
P+I/P-	= Segnali digitali
CONTROLLER	= Regolatore
MP	= Pompa di evacuazione condensa
R1	= Resistenza elettrica
B2	= Termostato di sicurezza a riarmo automatico
B3	= Termostato di sicurezza a riarmo manuale
Q1	= Relè di attivazione resistenza elettrica
GNYE	= Giallo/Verde
WH	= Bianco
RD	= Rosso
BK	= Nero
BU	= Blu
EH	= Ingresso per resistenza elettrica

- A** • Impianto senza valvole
• Termostatazione sul motore

- B** • Impianto 2 tubi (1 valvola)
• Termostatazione sulla valvola

- C** • Impianto 2 tubi (1 valvola)
• Termostatazione sulla valvola
• Pompa di evacuazione condensa

WIRING DIAGRAMS

CVP...E models WITH ELECTRICAL HEATER

LEGEND

MFC	= Fan coil terminal board
M	= Fan
E	= Water valve
BLAC	= Inverter circuit board
TP	= Motor fan thermal protector connection
0-10 Vdc	= Input signal
UIV/W	= Motor fan connection
A+I/A-	= Digital fault signals
P+I/P-	= Digital fault signals
CONTROLLER	= Controller
MP	= Condensate pump
R1	= Electrical heater
B2	= Self reset safety thermostat
B3	= Manual reset safety thermostat
Q1	= Electrical heater Power-ON relay
GNYE	= Yellow/Green
WH	= White
RD	= Red
BK	= Black
BU	= Dark Blue
EH	= Input for electrical heater

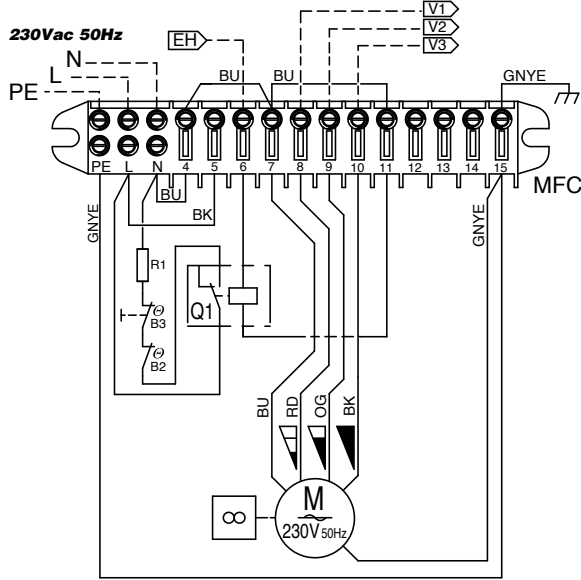
- A** • Without valves installation
• Thermostatic control on the fan

- B** • 2-tube installation (1 valve)
• Thermostatic control on the valve

- C** • 2-tube installation (1 valve)
• Thermostatic control on the valve
• Condensate pump

BRANCHEMENTS ÉLECTRIQUES Modèles CVP...E AVEC RESISTANCE ELECTRIQUE LÉGENDE	ELEKTROANSCHLÜSSE Modelle CVP...E MIT ELEKTRISCHER WIDERSTAND LEGENDE	CONEXIONES ELÉCTRICAS Modelos CVP...E CON RESISTENCIA ELÉCTRICA LEYENDA	ELEKTRISCHE AANSLUITINGEN CVP...E models MET ELEKTRISCHE WEERSTAND LEGENDE
<p>MFC = Bornier du ventilo-convecteur</p> <p>M = Motoventilateur</p> <p>E = Vanne à eau</p> <p>BLAC = Carte électronique de contrôle</p> <p>TP = Raccordement protection thermique moteur</p> <p>0-10 Vdc = Signal</p> <p>UI/VIW = Raccordement moteur</p> <p>A+/A- = Signaux numériques</p> <p>P+/P- = Signaux numériques</p> <p>CONTROLLER = Régulateur</p> <p>MP = Pompe d'évacuation des condensats</p> <p>R1 = Résistance électrique</p> <p>B2 = Thermostat à réarmement automatique</p> <p>B3 = Thermostat à réarmement manuel</p> <p>Q1 = Relais d'activation résistance électrique</p> <p>GNYE = Jaune/Vert</p> <p>WH = Blanc</p> <p>RD = Rouge</p> <p>BK = Noir</p> <p>BU = Bleu foncé</p> <p>EH = Entrée pour résistance électrique</p>	<p>MFC = Klemmenbrett des FAN COIL</p> <p>M = Motorventilator</p> <p>E = Wasserventil</p> <p>BLAC = Elektronikarte Inverter</p> <p>TP = Anschluss Motorwärmeschutzschalter</p> <p>0-10 Vdc = Signal</p> <p>UI/VIW = Motoranschluss</p> <p>A+/A- = Digitalsignale</p> <p>P+/P- = Digitalsignale</p> <p>CONTROLLER = Regler</p> <p>MP = Kondensatpumpe</p> <p>R1 = Elektrischer Widerstand</p> <p>B2 = Thermostat mit automatischem Reset</p> <p>B3 = Thermostat mit manuellem Reset</p> <p>Q1 = Aktivierungsrelais Elektrischer Widerstand</p> <p>GNYE = Gelb/Groen</p> <p>WH = Weiß</p> <p>RD = Rot</p> <p>BK = Schwarz</p> <p>BU = Blau</p> <p>EH = Eingang für Elektrischer Widerstand</p>	<p>MFC = Borna de conexión del ventiloconvector</p> <p>M = Motoventilador</p> <p>E = Válvula agua</p> <p>BLAC = Tarjeta electrónica Inversor</p> <p>TP = Conexión protección térmica motor</p> <p>0-10 Vdc = Señal</p> <p>UI/VIW = Conexión motor</p> <p>A+/A- = Señales digitales</p> <p>P+/P- = Señales digitales</p> <p>CONTROLLER = Regulador</p> <p>MP = Bomba de evacuación de condensados</p> <p>R1 = Resistencia eléctrica</p> <p>B2 = Termostato de rearme automático</p> <p>B3 = Termostato de rearme manual</p> <p>Q1 = Resistencia eléctrica Power-ON relé</p> <p>GNYE = Amarillo/Verde</p> <p>WH = Blanco</p> <p>RD = Rojo</p> <p>BK = Negro</p> <p>BU = Azul</p> <p>EH = Entrada para resistencia eléctrica</p>	<p>MFC = Klemmenbord ventilatorconvector</p> <p>M = Motorventilator</p> <p>E = Waterklep</p> <p>BLAC = Elektronische kaart inverter</p> <p>TP = Verbinding thermische bescherming motor</p> <p>0-10 Vdc = Signaal</p> <p>UI/VIW = Verbinding motor</p> <p>A+/A- = Digitale signalen</p> <p>P+/P- = Digitale signalen</p> <p>CONTROLLER = Regulator</p> <p>MP = Condenswaterpomp</p> <p>R1 = Elektrische weerstand</p> <p>B2 = Thermostaat met automatische reset</p> <p>B3 = Thermostaat met handmatige reset</p> <p>Q1 = Relais voor activering elektrische weerstand</p> <p>GNYE = Geel/Groen</p> <p>WH = Witte</p> <p>RD = Rood</p> <p>BK = Zwart</p> <p>BU = Donkerblauw</p> <p>EH = Ingang voor elektrische weerstand</p>
<p>A • Installation sans vannes</p> <p>• Thermostat sur le ventilateur</p>	<p>A • Ohne ventile-System</p> <p>• Temperaturregelung am Ventilator</p>	<p>A • Instalación sin válvulas</p> <p>• Termostatación sobre el ventilador</p>	<p>A • Installatie Zonder kleppen</p> <p>• Thermostatische regeling ventilator</p>
<p>B • Installation à 2 tubes (1 vanne)</p> <p>• Thermostatisation sur la vanne</p>	<p>B • 2-Leiter-System (1 Ventil)</p> <p>• Temperaturregelung der Ventil</p>	<p>B • Instalación con 2 tubos (1 válvula)</p> <p>• Termostatación sobre la válvula</p>	<p>B • Installatie met 2 leidingen (1 klep)</p> <p>• Thermostatische regeling klep</p>
<p>C • Installation à 2 tubes (1 vanne)</p> <p>• Thermostatisation sur la vanne</p> <p>• Pompe d'évacuation des condensats</p>	<p>C • 2-Leiter-System (1 Ventil)</p> <p>• Temperaturregelung der Ventil</p> <p>• Kondensatpumpe</p>	<p>C • Instalación con 2 tubos (1 válvula)</p> <p>• Termostatación sobre la válvula</p> <p>• Bomba de evacuación de condensados</p>	<p>C • Installatie met 2 leidingen (1 klep)</p> <p>• Thermostatische regeling klep</p> <p>• Condenswaterpomp</p>

A



**BRANCHEMENTS
ÉLECTRIQUES**

**Modèle
CVP-E**

ELEKTROANSCHLÜSSE

**Modell
CVP-E**

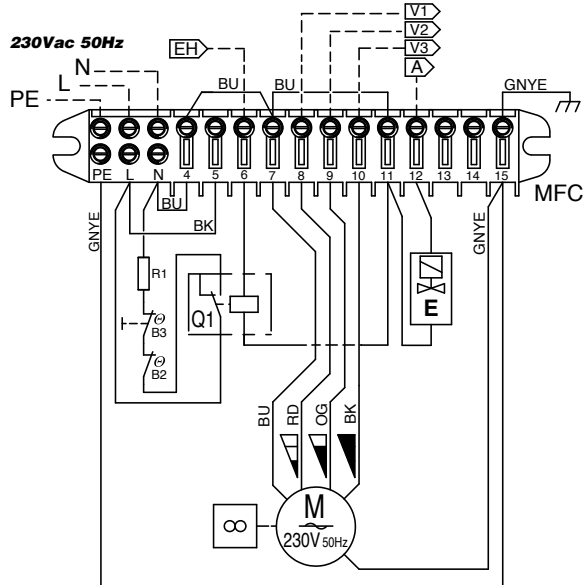
**CONEXIONES
ELÉCTRICAS**

**Modelo
CVP-E**

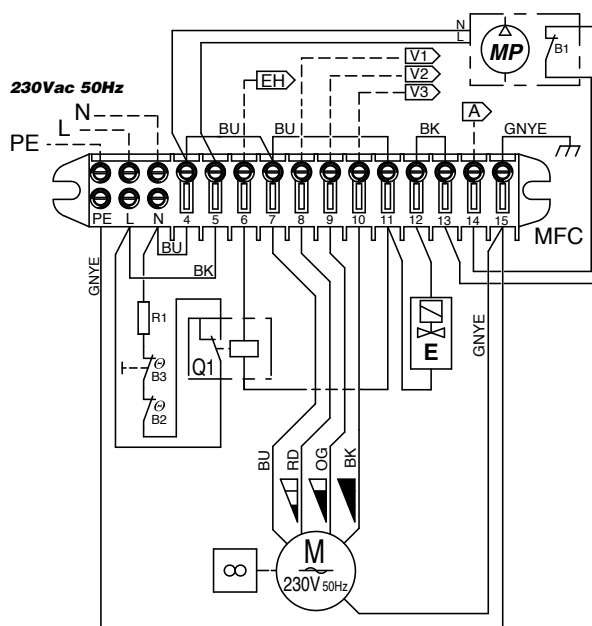
**ELEKTRISCHE
AANSLUITINGEN**

**Model
CVP-E**

B



C



**Modello
CVP-ECM-A-E**

**CVP-ECM-A-E
Model**

A

MANDATORIO MANDATORY

Il funzionamento della resistenza elettrica (Power-ON) deve avvenire solo con ventilazione attiva (FAN-ON). / The electric heater Power-ON must be done with the FAN-ON condition only.



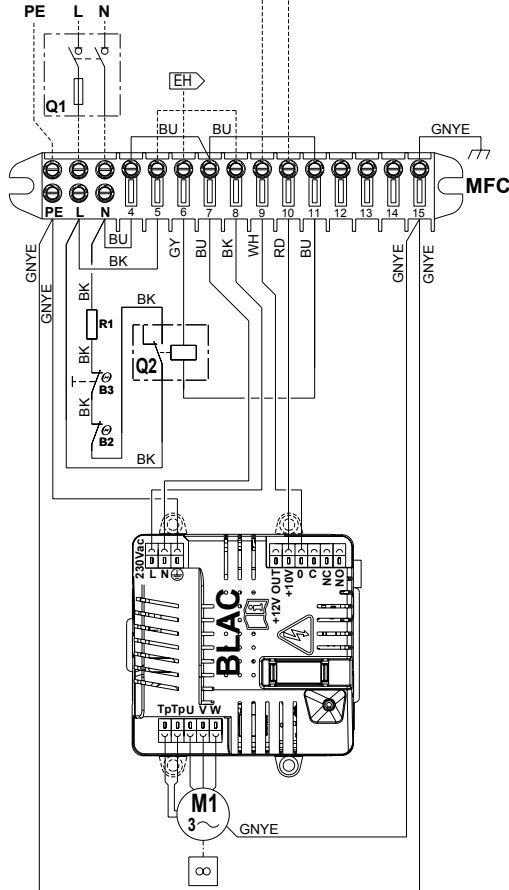
Alla disinserzione della resistenza elettrica (Power-OFF) deve seguire una post-ventilazione (FAN-ON) di 2 minuti. / On the electric heater Power-OFF must be done a 2minutes FAN-ON session.

CONTROLLER CHARACTERIZATION

Impedenza/Impedance/Impédance/Impedanz/Impedancia/Impedantie	100 KOhm
Segnale/Signal/Signal/Signal/Senal/Signaal	1±10 Vdc
Fan OFF con/Fan OFF with/Ventilateur OFF avec/Ventilator OFF mit/Ventilador OFF con/Fan OFF met	< 1 Vdc
Velocità massima/Maximum speed/Vitesse maximale/Hochstgeschwindigkeit/Máxima velocidad/Maximale snelheid	10 Vdc

10Vdc
0Vdc

POWER SUPPLY
230Vac 50/60Hz



B

MANDATORIO MANDATORY

Il funzionamento della resistenza elettrica (Power-ON) deve avvenire solo con ventilazione attiva (FAN-ON). / The electric heater Power-ON must be done with the FAN-ON condition only.



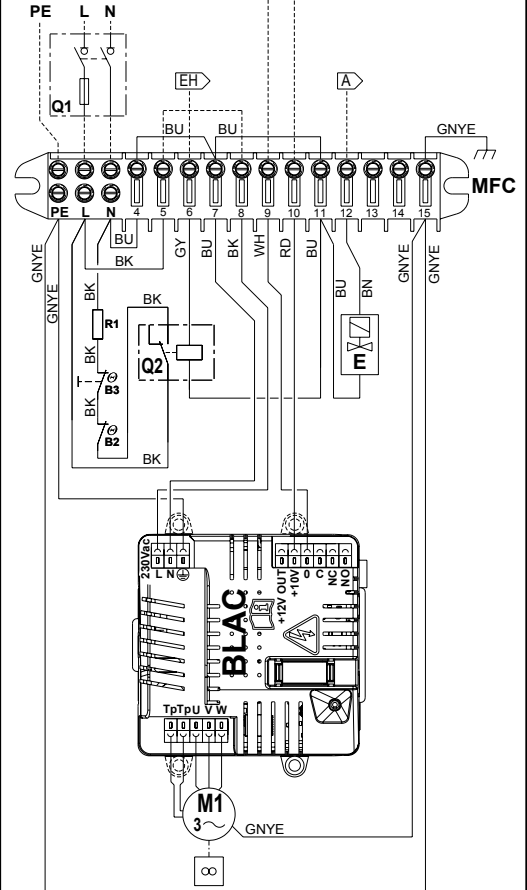
Alla disinserzione della resistenza elettrica (Power-OFF) deve seguire una post-ventilazione (FAN-ON) di 2 minuti. / On the electric heater Power-OFF must be done a 2minutes FAN-ON session.

CONTROLLER CHARACTERIZATION

Impedenza/Impedance/Impédance/Impedanz/Impedancia/Impedantie	100 KOhm
Segnale/Signal/Signal/Signal/Senal/Signaal	1±10 Vdc
Fan OFF con/Fan OFF with/Ventilateur OFF avec/Ventilator OFF mit/Ventilador OFF con/Fan OFF met	< 1 Vdc
Velocità massima/Maximum speed/Vitesse maximale/Hochstgeschwindigkeit/Máxima velocidad/Maximale snelheid	10 Vdc

10Vdc
0Vdc

POWER SUPPLY
230Vac 50/60Hz



**SCHEMAS
ELECTRIQUES**

**Modèle
CVP-ECM-A-E**

SCHALTPLÄNE

**Modell
CVP-ECM-A-E**

**ESQUEMAS
ELÉCTRICOS**

**Modelo
CVP-ECM-A-E**

**ELEKTRISCHE
SCHEMA'S**

**Model
CVP-ECM-A-E**

C

MANDATORIO MANDATORY

Il funzionamento della resistenza elettrica (Power-ON) deve avvenire solo con ventilazione attiva (FAN-ON). / The electric heater Power-ON must be done with the FAN-ON condition only.



Alla disinserzione della resistenza elettrica (Power-OFF) deve seguire una post-ventilazione (FAN-ON) di 2 minuti. / On the electric heater Power-OFF must be done a 2minutes FAN-ON session.

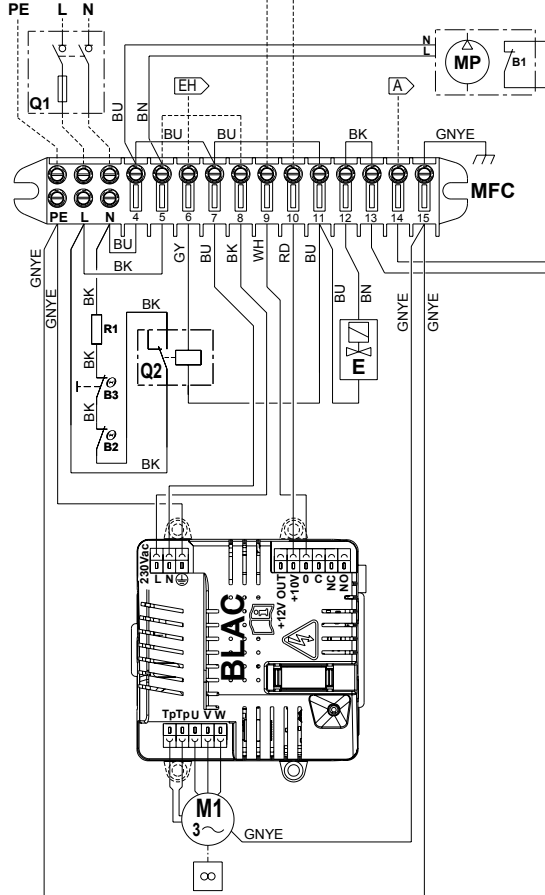
CONTROLLER CHARACTERIZATION

Impedenza/Impedance/Impédance/Impedanz/Impedancia/Impedantie	100 K Ω hm
Segnale/Signal/Signal/Signal/Senal/Signaal	1 \pm 10 Vdc
Fan OFF con/Fan OFF with/Ventilateur OFF avec/Ventilator OFF mit/ Ventilador OFF con/Fan OFF met	< 1 Vdc
Velocità massima/Miximum speed/Vitesse maximale/ Hochstgeschwindigkeit/Máxima velocidad/Maximale snelheid	10 Vdc

10Vdc

0Vdc

POWER SUPPLY
230Vac 50/60Hz



**SCHEMI
ELETRICI**

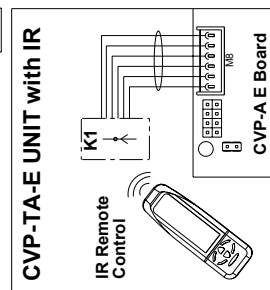
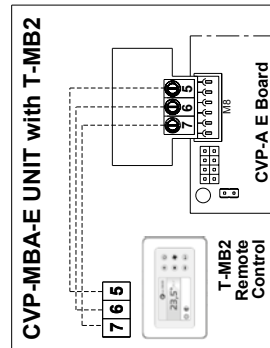
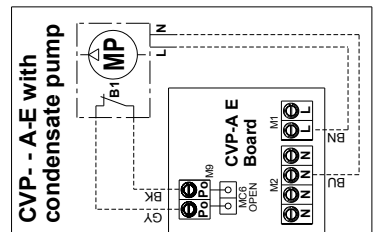
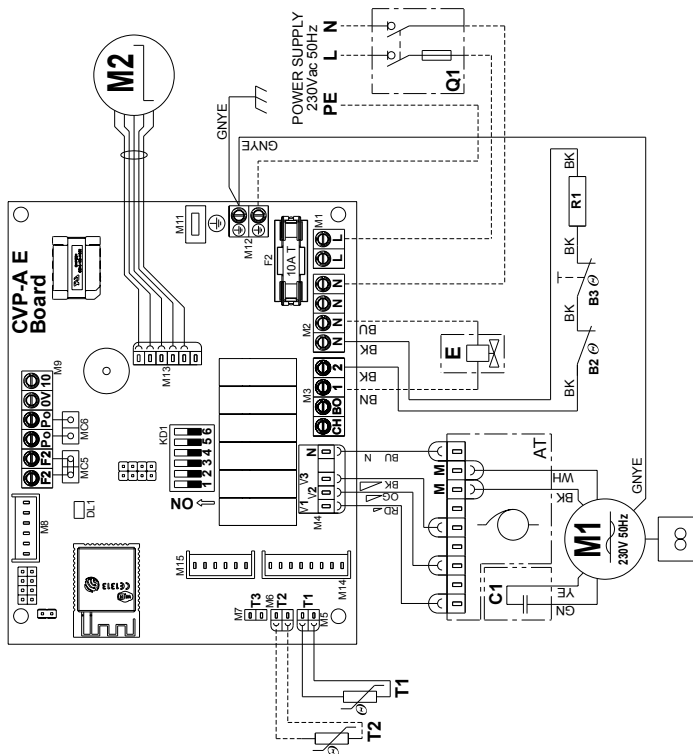
**WIRING
DIAGRAMS**

**Modello
CVP-TA-E
CVP-ECM-TA-E
CVP-MBA-E
CVP-ECM-MBA-E**

**CVP-TA-E
CVP-ECM-TA-E
CVP-MBA-E
CVP-ECM-MBA-E
Model**

LITERAL CODE	COLOUR
BK	Nero/Black/Noir/Schwarz/Negro/Zwart
BN	Marrone/Brown/Brun/Braun/Marrón/Bruin
RD	Rosso/Red/Rouge/Rot/Rojo/Rood
OG	Arancione/Orange/Orange/Naranja/Oranje
YE	Giallo/Yellow/Jaune/Gelb/Amarillo/Geel
GR	Verde/Green/Vert/Grün/Verde/Groen
BU	Blu/Blue/Bleu/Blau/Azul/Donkerblauw
GY	Grigio/Grey /Gris/Grau/Gris/Grijs
WH	Bianco/White/Blanc/Weiße/Blanco/Witte
GNYE	Verde-Giallo/Green-Yellow/Vert-Jaune/Grün-Gelb/Verde-Amarillo/Groen-Geel

CVP-TA-E / CVP-MBA-E



**BRANCHEMENTS
ÉLECTRIQUES**

ELEKTROANSCHLÜSSE

**CONEXIONES
ELÉCTRICAS**

**ELEKTRISCHE
AANSLUITINGEN**

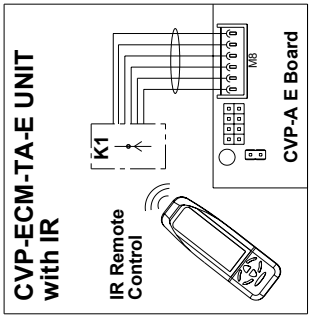
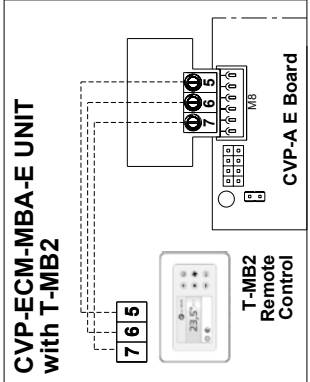
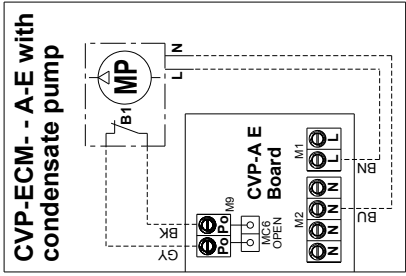
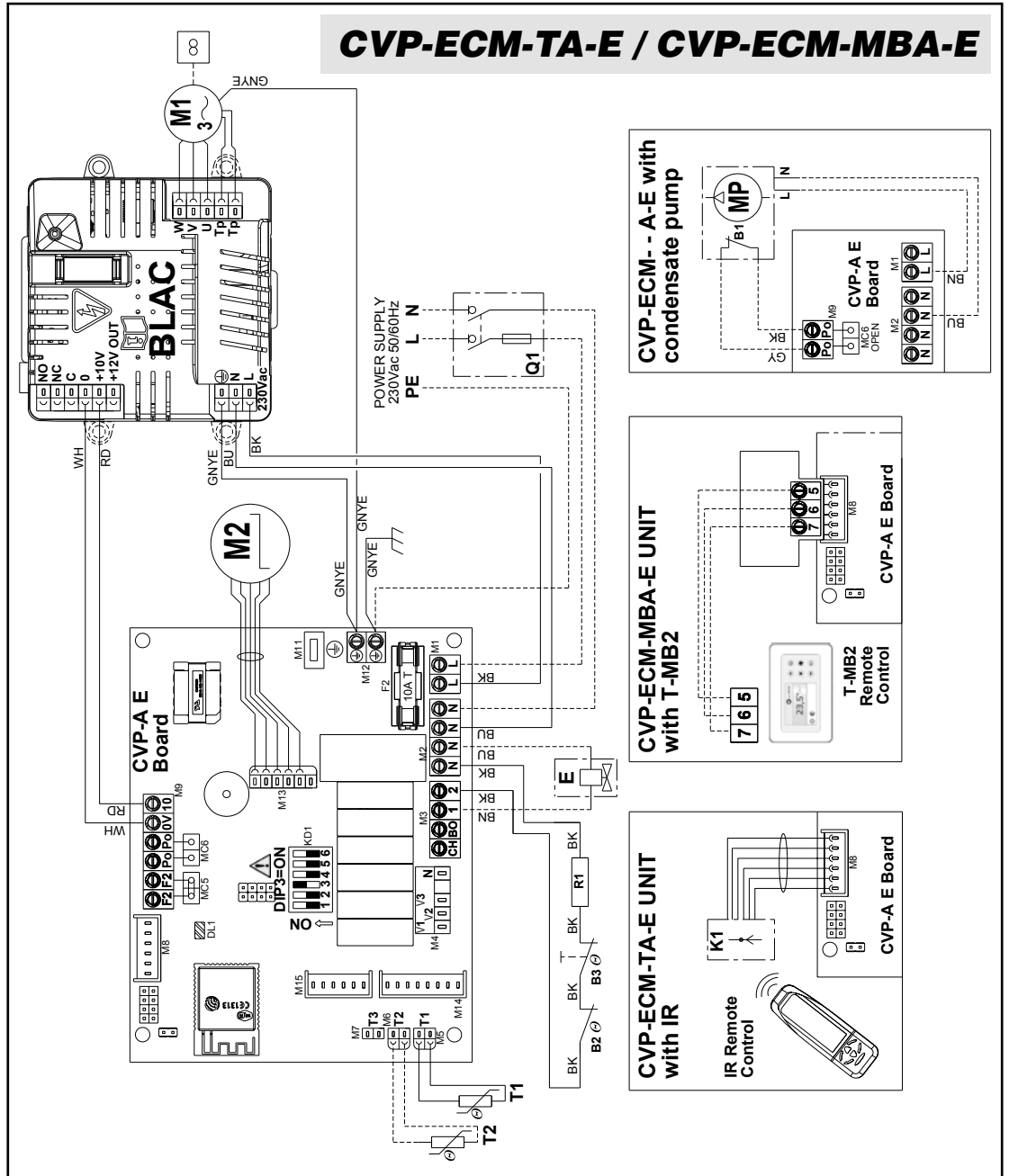
**Modèle
CVP-TA-E
CVP-ECM-TA-E
CVP-MBA-E
CVP-ECM-MBA-E**

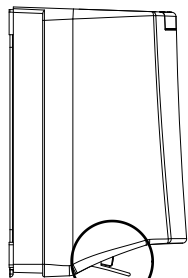
**Modell
CVP-TA-E
CVP-ECM-TA-E
CVP-MBA-E
CVP-ECM-MBA-E**

**Modelo
CVP-TA-E
CVP-ECM-TA-E
CVP-MBA-E
CVP-ECM-MBA-E**

**Model
CVP-TA-E
CVP-ECM-TA-E
CVP-MBA-E
CVP-ECM-MBA-E**

CVP-ECM-TA-E / CVP-ECM-MBA-E





RAFFREDDAMENTO
CON FLUSSO
ARIA DI COMFORT 35°

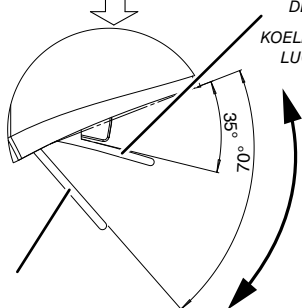
COOLING WITH
35° COMFORT AIR FLOW

REFROIDISSEMENT
AVEC FLUX
D'AIR DE CONFORT 35°

KÜHLUNG MIT
KOMFORT-LUFTFLUSS 35°

ENFRIAMIENTO
CON FLUJO DE AIRE
DE COMFORT 35°

KOELING MET COMFORT
LUCHTSTROOM 35°



RISCALDAMENTO
CON FLUSSO
ARIA DI COMFORT 70°

HEATING WITH 70° COMFORT AIR FLOW

CHAUFFAGE AVEC FLUX D'AIR DE CONFORT 70°

HEIZUNG MIT KOMFORT-LUFTFLUSS 70°

CALEFACCIÓN CON FLUJO DE AIRE DE COMFORT 70°

VERWARMING MET COMFORT LUCHTSTROOM 70°

**CONTROLLO
DIREZIONE
FLUSSO ARIA**

**Modello
CVP-TA
CVP-ECM-TA**

**AIR FLOW
DIRECTION
CONTROL**

**CVP-TA
CVP-ECM-TA
Model**

**FLAP
GESTIONE FLUSSO ARIA
VERTICALE**

Il flusso aria verticale
(alto/basso) varia a
seconda della modalità di
funzionamento selezionata:

RAFFREDDAMENTO:
selezionando la modalità di
raffreddamento i flap che
gestiscono il flusso aria
verticale si posizionano
automaticamente a 35°.

RISCALDAMENTO:
selezionando la modalità
di riscaldamento i flap
che gestiscono il flusso aria
verticale si posizionano
automaticamente a 70°.

ATTENZIONE!
Non modificare la posizione
del flap verticale
manualmente.

Se si desidera fissare una
determinata direzione del
flusso dell'aria oppure
attivare la modalità "SWING",
vedere la pagina dedicata.

**FLAP
VERTICAL
AIR FLOW MANAGEMENT**

The vertical air flow
(high/low) varies
depending on the selected
operation mode:

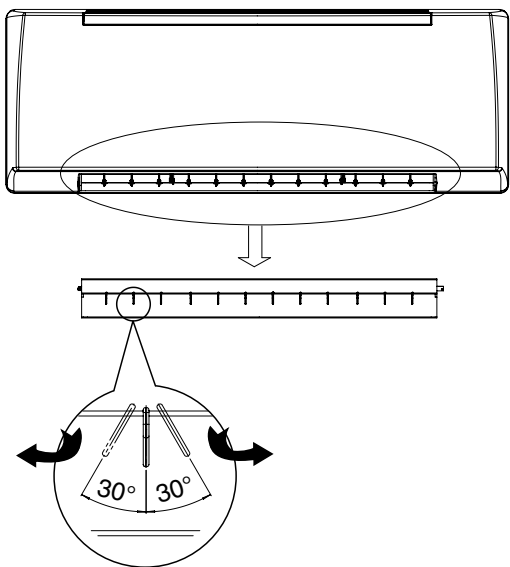
COOLING:
the flaps managing the vertical
air flow automatically position
themselves at 35°, by selecting
the cooling mode.

HEATING:
the flaps managing the vertical
air flow automatically position
themselves at 70°, by selecting
the heating mode.

ATTENTION!
Do not manually
modify the position
of the vertical flap.

See dedicated page if
wanting to set a certain air
flow direction or to activate
the "SWING" mode.

<p>CONTRÔLE DE LA DIRECTION DU FLUX D'AIR</p> <p>Modèle CVP-TA CVP-ECM-TA</p>	<p>REGELUNG DER LUFTFLUSS- RICHTUNG</p> <p>Modell CVP-TA CVP-ECM-TA</p>	<p>CONTROL DE LA DIRECCIÓN DEL FLUJO DE AIRE</p> <p>Modelo CVP-TA CVP-ECM-TA</p>	<p>CONTROLE RICHTING LUCHTSTROOM</p> <p>Model CVP-TA CVP-ECM-TA</p>
<p>FLAP GESTION DU FLUX D'AIR VERTICAL</p> <p>Le flux d'air vertical (haut/bas) varie selon la modalité de fonctionnement sélectionnée:</p> <p>REFROIDISSEMENT: en sélectionnant la modalité de refroidissement, les flaps qui gèrent le flux d'air vertical se positionnent automatiquement à 35°.</p> <p>CHAUFFAGE: en sélectionnant la modalité de chauffage, les flaps qui gèrent le flux d'air vertical se positionnent automatiquement à 70°.</p> <p>ATTENTION! <u>Ne pas modifier la position du flap vertical manuellement.</u></p> <p>Si l'on souhaite fixer une certaine direction du flux d'air ou activer la modalité "SWING", voir la page dédiée.</p>	<p>FLAP STEUERUNG VERTIKALER LUFTFLUSS</p> <p>Der vertikale Luftfluss (oben/unten) variiert je nach gewählter Betriebsweise:</p> <p>KÜHLUNG: Bei Auswahl des Kühlbetriebs positionieren sich die Klappen zur Steuerung des vertikalen Luftflusses automatisch auf 35°.</p> <p>HEIZUNG: Bei Auswahl des Heizbetriebs positionieren sich die Klappen zur Steuerung des vertikalen Luftflusses automatisch auf 70°.</p> <p>ACHTUNG! <u>Nicht die Position der vertikalen Klappe von Hand ändern.</u></p> <p>Soll eine bestimmte Luftflussrichtung festgelegt oder die Betriebsweise "SWING" aktiviert werden, siehe die gewidmete Seite.</p>	<p>FLAP GESTIÓN DEL FLUJO DE AIRE VERTICAL</p> <p>El flujo de aire vertical (alto/bajo) varía dependiendo de la modalidad de funcionamiento escogida:</p> <p>ENFRIAMIENTO: escogiendo la modalidad enfriamiento los flaps que controlan el flujo de aire vertical se colocan a 35° de forma automática.</p> <p>CALEFACCIÓN: escogiendo la modalidad de calefacción los flaps que controlan el flujo de aire vertical se colocan a 70° automáticamente.</p> <p>ATENCIÓN! <u>No modifique la posición del flap vertical de forma manual.</u></p> <p>Si desea fijar una dirección determinada de flujo de aire, o bien desea activar la modalidad "SWING" consulte la página dedicada.</p>	<p>FLAP BEHEER VERTICALE LUCHTSTROOM</p> <p>De verticale luchtstroom (boven/beneden) varieert naargelang de geselecteerde werkwijze:</p> <p>KOELING: bij selectie van de werkwijze koeling gaan de flaps die de verticale luchtstroom regelen zich automatisch op 35° plaatsen.</p> <p>VERWARMING: bij selectie van de werkwijze verwarming gaan de flaps die de verticale luchtstroom regelen zich automatisch op 70° plaatsen.</p> <p>OPGEPAST! <u>De stand van de verticale flap niet handmatig wijzigen.</u></p> <p>Zie gewijde bladzijde men een bepaalde richting van de luchtstroom wenst vast te zetten ofwel de werkwijze "SWING" activeren.</p>



ALETTE

GESTIONE FLUSSO ARIA ORIZZONTALE

*Il flusso aria orizzontale
(destra/sinistra)
è regolabile manualmente.*

ATTENZIONE!
**La regolazione va effettuata
con i flap fermi.**

ATTENZIONE!
**Presenza di parti
in movimento**

**AGIRE direttamente,
per direzionare il flusso di
mandata, su flap ed alette
direzionali SENZA introdurre
le mani nel ventilconvettore.**

*È possibile regolare le alette
fino ad un massimo di 30° a
destra e fino ad un massimo
di 30° a sinistra.*

*La direzione e la portata
del flusso dell'aria
devono essere regolate
in modo che l'aria dall'unità
non soffi direttamente sulle
persone che sono nel locale.*

FLAPS

HORIZONTAL AIR FLOW MANAGEMENT

*The horizontal air flow
(right/left) can be manually
adjusted.*

ATTENTION!
**Flaps must be stopped
when adjusting.**

ATTENTION!
There are some moving parts

**ADJUST directly the flap
and the louvers to direct the
air outlet. DO NOT put your
hands into the fan coil.**

*The flaps can be adjusted
up to a maximum of 30°
to the right and up to a
maximum of 30° to the left.*

*The air flow rate and direction
must be adjusted so
the air from the unit does
not directly blow on people
present in the room.*

AILETTES

GESTION DU FLUX D'AIR HORIZONTAL

Le flux d'air horizontal (droit/gauche) peut être réglé manuellement.

ATTENTION!

Le réglage doit être effectué avec les flaps à l'arrêt.

ATTENTION!

Il y a des parties en mouvement

RÉGLER directement le flap et les volets pour orienter le soufflage. NE PAS introduire les mains dans le ventilateur-convecteur.

Il est possible de régler les ailettes jusqu'à 30° maximum à droite et jusqu'à 30° maximum à gauche.

La direction et le débit du flux d'air doivent être réglés afin que l'air de l'unité ne souffle pas directement sur les personnes qui sont dans la pièce.

KLAPPEN

STEUERUNG HORIZONTALER LUFTFLUSS

Der horizontale Luftfluss (rechts/links) kann manuell geregelt werden.

ACHTUNG!

Die Regelung hat bei stillstehenden Klappen zu erfolgen.

ACHTUNG!

Es gibt Teile in Bewegung

Erst das Flap und die Luftklappen zur Orientierung des Durchflusses REGELN. NICHT die Hände im Inneren des Klimakonvektors einführen.

Die Klappen können bis maximal 30° rechts und bis maximal 30° links eingestellt werden.

Die Richtung sowie der Durchsatz des Luftflusses müssen so geregelt werden, dass die aus der Einheit austretende Luft nicht direkt die Personen im Raum trifft.

ALETAS

GESTIÓN DEL FLUJO DE AIRE HORIZONTAL

El flujo de aire horizontal (derecha/izquierda) puede regularse de forma manual.

ATENCIÓN!

La regulación se hace con los flaps parados.

ATENCIÓN!

Hay partes en movimiento

AJUSTE directamente el Flap y las aletas de l'aire para la orientación del flujo de aire. NO introduzca las manos dentro del ventiladorconvecteur.

Pueden regularse las aletas hasta un máximo de 30° hacia la derecha y hasta un máximo de 30° hacia la izquierda.

La dirección y la capacidad del flujo del aire deben regularse de manera que el aire de la unidad no sople directamente hacia las personas que están en la habitación.

VINNEN

BEHEER HORIZONTALE LUCHTSTROOM

De horizontale luchtstroom (rechts/links) kan handmatig worden geregeld.

OPGEPAST!

De regeling moet worden uitgevoerd terwijl de flaps gestopt zijn.

OPGEPAST!

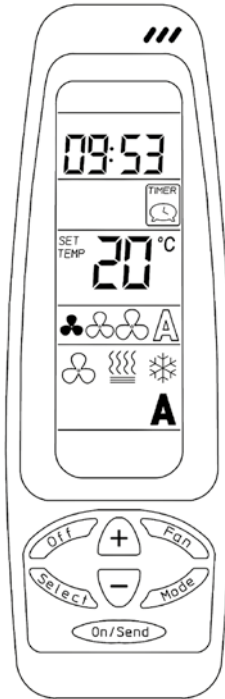
There are some moving parts

ADJUST directly the flap and the louvers to direct the air outlet. DO NOT put your hands into the fan coil.

De vinnen kunnen worden geregeld tot een maximum van 30° naar rechts en tot een maximum van 30° naar links.

De richting en het debiet van de luchtstroom moeten worden geregeld zodat de lucht van de eenheid niet rechtstreeks op personen in het lokaal gaat blazen.

RT03
Cod. 3021203



RT04
Cod. 3021216



Modello
CVP-TA
CVP-ECM-TA

TELECOMANDO
(STAND-ALONE)

SI RACCOMANDA
DI LEGGERE
ATTENTAMENTE
QUESTE ISTRUZIONI
PRIMA DI UTILIZZARE
IL TELECOMANDO

QUESTO TELECOMANDO
SERVE UNICAMENTE
PER PILOTARE GLI
APPARECCHI IN VERSIONE
CVP-TA / CVP-ECM-TA.

I venticonvettori sono dotati di scheda elettronica di potenza, predisposta per poter assolvere a diverse funzioni e modalità di regolazione così da meglio soddisfare le esigenze di installazione.

I VENTILCONVETTORI
POSSONO ESSERE MESSI
IN RETE UTILIZZANDO
IL KIT MB.

IL TELECOMANDO
REGOLA UN SOLO
VENTILCONVETTORE
ALLA VOLTA.

Le versioni con kit MB e con il sensore aria posto all'interno dell'apparecchio, necessitano di un particolare ciclo, detto di antistratificazione, necessario a sensibilizzare il sensore di temperatura aria. Raggiunto infatti il set di temperatura impostato il ventilatore si ferma e, per i modelli dotati di valvola, viene intercettata la circolazione dell'acqua. Il ciclo viene attivato ogni 15 minuti e consiste nell'avviare il funzionamento del ventilatore così da far circolare l'aria all'interno dell'ambiente e dell'apparecchio e quindi valutare la reale temperatura ambiente.

CVP-TA
CVP-ECM-TA
Model

REMOTE CONTROL
(STAND-ALONE)

READ
THESE INSTRUCTIONS
CAREFULLY
BEFORE USING
THE REMOTE CONTROL

THIS REMOTE CONTROL
IS USED ONLY
TO PILOT UNITS IN
CVP-TA / CVP-ECM-TA
VERSION.

The fan coils are equipped with an electronic power board, set to carry out different functions and adjustment modes, in order to meet the installation requirements.

THE FAN COILS CAN BE
NETWORKED BY USING
THE MB KIT.

THE REMOTE CONTROL
ADJUSTS ONE FAN COIL AT
A TIME.

The versions with MB kit and with the air sensor located inside the unit, need a special cycle, called anti-stratification cycle, required to sensitise the air temperature sensor. As a matter of fact, when the temperature setting is reached the fan stops and, for models fitted with valve, water circulation is shut off. The cycle is activated every 15 minutes and consists of starting fan operation so that air circulates in the room and in the unit, so as to assess the actual room temperature.

Modèle CVP-TA CVP-ECM-TA TÉLÉCOMMANDE (STAND-ALONE)	Modell CVP-TA CVP-ECM-TA FERNBEDIENUNG (STAND-ALONE)	Modelo CVP-TA CVP-ECM-TA MANDO A DISTANCIA (STAND-ALONE)	Model CVP-TA CVP-ECM-TA AFSTANDSBEDIENING (STAND-ALONE)
<p>NOUS VOUS RECOMMANDONS DE LIRE ATTENTIVEMENT CES INSTRUCTIONS AVANT D'UTILISER LA TELECOMMANDE</p>	<p>VOR DER VERWENDUNG DER FERNBEDIENUNG DIESE ANLEITUNG AUFMERKSAM LESEN</p>	<p>LE RECOMENDAMOS QUE LEA ATENTAMENTE ESTAS INSTRUCCIONES ANTES DE USAR EL MANDO A DISTANCIA</p>	<p>HET IS AANBEVOLEN DEZE INSTRUCTIES AANDACHTIG TE LEZEN VOORALEER DE AFSTANDSBEDIENING TE GEBRUIKEN</p>
<p>CETTE TÉLÉCOMMANDE SERT UNIQUEMENT AU PILOTAGE DES APPAREILS EN VERSION CVP-TA / CVP-ECM-TA.</p>	<p>DIESE FERNBEDIENUNG DIENT AUSSCHLIESSLICH DER STEUERUNG DER GERÄTE DER VERSION CVP-TA / CVP-ECM-TA.</p>	<p>ESTE MANDO SIRVE EXCLUSIVAMENTE PARA CONTROLAR LOS APARATOS EN VERSIÓN CVP-TA / CVP-ECM-TA.</p>	<p>DEZE AFSTANDSBEDIENING DIENT UITSLUITEND OM TOESTELLEN TE BESTUREN IN VERSIE CVP-TA / CVP-ECM-TA.</p>
<p><i>Les ventilo-convecteurs sont équipés d'une carte électronique de puissance, prévue pour pouvoir exécuter diverses fonctions et des modalités de réglage afin de mieux satisfaire les exigences d'installation.</i></p>	<p><i>Die Gebläse-Konvektoren besitzen eine elektronische Leistungskarte, die für die Ausführung verschiedener Funktionen und Regelungen vorgerüstet ist, um allen Installationsanforderungen gerecht zu werden.</i></p>	<p><i>Los fan coils están equipados con tarjeta electrónica de potencia, preparada para poder cumplir con diferentes funciones y modalidades de regulación para poder satisfacer lo mejor posible las exigencias de instalación.</i></p>	<p><i>De ventilators-convectors zijn uitgerust met een elektronische vermogenkaart, voorzien om te kunnen instaan voor verschillende functies en wijzen voor afstelling, alsook om beter te beantwoorden aan de installatievereisten.</i></p>
<p><u>LES VENTILICO-CONVECTEURS PEUVENT ETRE MIS EN RESEAU EN UTILISANT LE KIT MB.</u></p>	<p><u>DIE GEBLÄSE- KONVEKTOREN KÖNNEN AN DAS NETZ VIA BAUSATZ MB ANGESCHLOSSEN WERDEN.</u></p>	<p><u>SE PUEDE CREAR UNA RED DE FAN COILS MEDIANTE KIT MB.</u></p>	<p><u>DE VENTILATORS- CONVECTORS KUNNEN IN NETWERK DOOR MIDDEL VAN KIT MB WORDEN OPGESTELD.</u></p>
<p><u>LA TÉLÉCOMMANDE RÈGLE UN SEUL VENTILICO-CONVECTEUR À LA FOIS.</u></p>	<p><u>DIE FERNBEDIENUNG STEUERT JEWELNS NUR EINEN GEBLÄSEKONVEKTOREN.</u></p>	<p><u>EL MANDO A DISTANCIA REGULA UN SOLO FAN COIL A LA VEZ.</u></p>	<p><u>DE AFSTANDSBEDIENING REGELT EEN ENKELE VENTILATOR-CONVECTOR TEGELIJK.</u></p>
<p><i>Les versions équipées de kit MB et avec le capteur d'air situé à l'intérieur de l'appareil, nécessitent un cycle particulier, appelé d'antistratification, nécessaire pour sensibiliser le capteur de température de l'air. En effet, une fois que le point de consigne de température configuré a été atteint, le ventilateur s'arrête et, pour les modèles équipés d'une vanne, il intercepte la circulation de l'eau. Le cycle est activé toutes les 15 minutes et consiste à lancer le fonctionnement du ventilateur afin de faire circuler l'air dans le milieu et l'appareil et par conséquent d'évaluer la température ambiante réelle.</i></p>	<p><i>Bei den Ausführungen mit Bausatz MB und mit Luftsensoren im Inneren des Geräts ist ein besonderer Zyklus, die sogenannte Durchmischung, für die Sensibilisierung des Lufttemperatursensors erforderlich. Wenn der eingestellte Temperatur-Sollwert erreicht wird, schaltet sich der Ventilator aus, und bei den Modellen mit Ventil wird der Wasserumlauf unterbrochen. Der Zyklus wird alle 15 Minuten aktiviert und besteht darin, dass der Ventilator eingeschaltet wird, damit die Luft im Raum und im Gerät umgewälzt wird, und dann die tatsächliche Raumtemperatur bestimmt wird.</i></p>	<p><i>Las versiones con kit MB y con el sensor de aire colocado dentro del aparato, necesitan un ciclo particular, llamado ciclo de antistratificación, necesario para sensibilizar el sensor de temperatura del aire. De hecho, una vez alcanzado el set de temperatura configurado, el ventilador se detiene y, para los modelos equipados con válvula, se corta la circulación del agua. El ciclo se activa cada 15 minutos y consiste en poner en marcha el funcionamiento del ventilador para hacer circular el aire dentro del ambiente y del aparato y luego evaluar la temperatura ambiente real.</i></p>	<p><i>De versies met kit MB en met ingebouwde luchtsensor, vereisen een bijzondere cyclus, antistratificatie genoemd, nodig om de luchttemperatuursensor te sensibiliseren. Eens de ingestelde temperatuurset is bereikt, stopt de ventilator en wordt, bij de modellen met klep, de watercirculatie onderbroken. De cyclus wordt om de 15 minuten geactiveerd en bestaat uit het starten van de ventilator om de luchtcirculatie in de omgeving en in het apparaat te verwezenlijken zodat vervolgens de effectieve omgevingstemperatuur kan worden beoordeeld.</i></p>

È possibile scegliere mediante DIP su scheda elettronica la logica di funzionamento dell'antistratificazione. La mancanza di acqua calda nel circuito viene segnalata dall'accensione del led rosso posto nella parte inferiore dell'apparecchio, per non creare disturbo la segnalazione è appena percettibile non rappresentando una situazione di allarme. Per evitare disagi nel periodo notturno, quando la caldaia viene spenta e quindi quando non c'è acqua calda disponibile, si consiglia di utilizzare la funzione timer di accensione e spegnimento automatico dell'apparecchio impostando un orario di spegnimento, in concomitanza dello spegnimento della caldaia, e un orario di accensione ritardato di 30 minuti rispetto all'accensione della caldaia.

Il ciclo di antistratificazione viene attivato anche la prima volta che viene impostata la modalità riscaldamento così come ogni volta che il set venga modificato.

It is possible to choose the anti-stratification operating logic via DIP fitted on the electronic board. The lack of hot water in the circuit is signalled by the red LED at the bottom of the unit turning on, this is very dim in order not to be distracting as it is not an alarm. To prevent discomfort during the night, when the boiler is turned off hence there is no hot water available, it is recommended to use the timer function for automatic unit switch-on and off, by setting a switch-off time, at the same time as the boiler switches off, and a switch-on time of 30 minutes later than the boiler's switching-on time.

The anti-stratification cycle is also activated the first time the heating mode is set up, as well as every time the setting is modified.

On peut choisir la logique de fonctionnement anti-stratification via DIP monté sur la carte électronique. L'absence d'eau chaude dans le circuit est signalée par l'allumage de la LED rouge située dans la partie inférieure de l'appareil, pour ne pas perturber, la signalisation est à peine perceptible puisqu'elle ne représente pas une situation d'alarme. Pour éviter tout désagrément pendant les périodes nocturnes, lorsque la chaudière est éteinte et par conséquent lorsqu'il n'y a pas d'eau chaude disponible, il est conseillé d'utiliser la fonction timer d'allumage et arrêt automatique de l'appareil en programmant une heure d'arrêt, en même temps que l'arrêt de la chaudière, et une heure d'allumage retardée de 30 minutes par rapport à l'allumage de la chaudière.

Le cycle d'anti-stratification est activé également la première fois que le mode chauffage est configuré et chaque fois que le point de consigne est modifié.

Man kann die Bedienlogik der Durchmischung via DIP auf der Elektronikarte montiert auswählen. Das Fehlen von Warmwasser im Kreislauf wird durch das Aufleuchten der roten Led unten am Gerät angezeigt. Diese ist nicht sehr hell, da es sich nicht um einen Alarm handelt und sie daher nicht störend wirken soll. Um Probleme in der Nacht, wenn der Heizkessel ausgeschaltet wird und daher kein Warmwasser verfügbar ist, zu vermeiden, sollte möglichst die Timer-Funktion für das automatische Ein- und Ausschalten des Gerätes verwendet werden. Dabei sollte die Abschaltzeit der Abschaltung des Heizkessels entsprechen und das Einschalten 30 Minuten nach dem Einschalten des Heizkessels eingestellt werden.

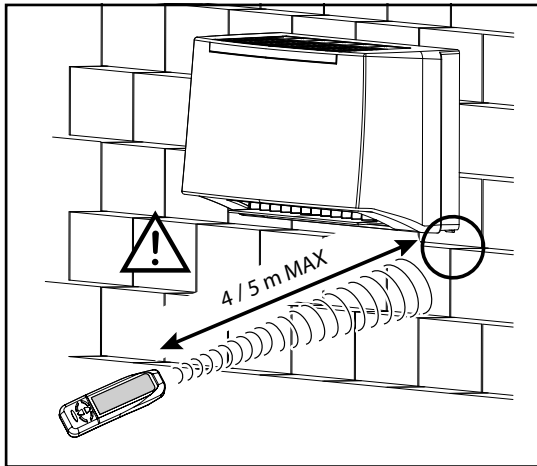
Der Durchmischungszyklus wird das erste Mal, wenn der Heizbetrieb eingestellt wird, sowie jedes Mal, wenn der Sollwert geändert wird, aktiviert.

Se puede elegir la lógica de funcionamiento de la antiestratificación mediante DIP puesto en la tarjeta electrónica. La falta de agua caliente en el circuito se señala mediante el encendido del led rojo situado en la parte inferior del aparato; para no crear molestias, la señalización es levemente perceptible y no representa una situación de alarma. Para evitar molestias durante la noche, cuando la caldera se apaga y, por tanto, cuando no hay agua caliente disponible, se recomienda utilizar la función del temporizador de encendido y apagado automático del aparato programando un horario de apagado, simultáneo al apagado de la caldera, y un horario de encendido de 30 minutos después del encendido de la caldera.

El ciclo de antiestratificación se activa también la primera vez que se configura la modalidad de calentamiento y cada vez que se modifica el set.

U kunt de operationele logica van de anti-stratificatie door DIP op het elektronische bord kiezen. Als warm water in het circuit ontbreekt, wordt dit gemeld door de rode led, onderaan het apparaat. Om niet storend te zijn, is de signalering amper waarneembaar daar het niet gaat om een alarmsituatie. Om problemen te vermijden als 's nachts de ketel wordt uitgeschakeld en er dus geen warm water is, adviseren wij de timer te gebruiken voor de automatische in- en uitschakeling. Stel een uitschakeltijd in die overeenstemt met de keteluitschakeling en een inschakeltijd, 30 minuten vertraagd t.o.v. de ketelinschakeling.

De antistratificatiecyclus wordt ook ingeschakeld de eerste keer dat de verwarmingsmodus wordt ingesteld en telkens de set wordt gewijzigd.



NOTE GENERALI

Questo telecomando è a raggi infrarossi.

Questo significa che, per trasmettere i comandi all'apparecchio, occorre puntare con il telecomando il ricevitore posto sul fianco dell'apparecchiatura.

Con le versioni CVP-TA e CVP-ECM-TA è possibile verificare lo stato di funzionamento del ventilconvettore attraverso i led di segnalazione posti in basso a destra dell'apparecchio:

GENERAL NOTES

This remote control uses infrared rays.

This means that, to send the control signals to the appliance, the remote control must be aimed at the receiver located on the side of the equipment.

With CVP-TA and CVP-ECM-TA versions it is possible to check the operating status of the fan coil from the signalling LEDs found at the bottom right of the unit:

TABELLA SEGNALAZIONE LED

LED SIGNAL TABLE

STATO / STATUS	Led ROSSO / RED	Led VERDE / GREEN
OFF	Spento OFF	Spento OFF
ON, set di temperatura soddisfatta ON, temperature set satisfied	Aletta chiusa Closed louver	Acceso ON
ON, con richiesta di condizionamento ON, with conditioning demand	Aletta aperta Open louver	Acceso ON
ON, con richiesta, ma T3 non soddisfatta ON, with demand, but T3 not satisfied	Acceso (bassa intensità) ON (low intensity)	Acceso ON
Sonda T1 guasta (T2 - T3 guaste, se presenti al power on) T1 probe error (T2 - T3 error, if present at the power ON)	Spento OFF	Blinca Blinks
T3 > 70 °C	Blinca Blinks	Acceso ON
Contatto finestra aperto Open window contact	Blinca x 2 Blinks x 2	Acceso ON
Allarme pompa attivo Active pump alarm	Blinca Blinks	Blinca Blinks

Nota: in presenza di più eventi blinkano entrambi i leds.
Note: in case of several events both LEDS flash.

NOTES	ALLGEMEINE ANMERKUNGEN	NOTAS GENERALES	ALGEMENE OPMERKINGEN
<p>Cette télécommande est à infrarouge.</p> <p>Cela signifie que, pour transmettre les commandes à l'appareil, il faut pointer la télécommande vers le récepteur situé sur le côté de l'appareil.</p> <p>Avec les versions CVP-TA et CVP-ECM-TA il est possible de vérifier l'état de fonctionnement du ventilateur-convecteur à travers les LED de signalisation situées en bas à droite de l'appareil :</p>	<p>Diese Fernbedienung funktioniert mit Infrarotstrahlen.</p> <p>Somit muss die Fernbedienung zur Übertragung von Befehlen an das Gerät auf das Empfangsteil seitlich des Geräts gerichtet werden.</p> <p>Mit den Versionen CVP-TA und CVP-ECM-TA ist es möglich, den Betriebszustand des Gebläsekonvektors durch die Led-Anzeigen unten rechts am Gerät nachzuprüfen:</p>	<p>Este mando a distancia es de rayos infrarrojos.</p> <p>Esto significa que, para transmitir las órdenes al aparato, debe apuntar con el mando a distancia al receptor colocado en la parte lateral del equipo.</p> <p>Mediante de las versiones CVP-TA y CVP-ECM-TA se puede comprobar el estado de funcionamiento del ventiladorconvectores a través de los led de señalización situados en la parte inferior derecha del aparato:</p>	<p>Deze afstandsbediening werkt met infraroodstralen.</p> <p>Dit betekent dat men met de afstandsbediening op de ontvanger aan de zijkant van het toestel moet richten om commando's naar het toestel te verzenden.</p> <p>With CVP-TA and CVP-ECM-TA versions it is possible to check the operating status of the fan coil from the signalling LEDs found at the bottom right of the unit:</p>
TABLEAU SIGNALISATION LED	LED-SIGNAL-TABELLE	TABLA INDICACIÓN LED	TABEL LED SIGNALERING

ETAT / ZUSTAND / ESTADO / STATUS	Led ROUGE / ROT ROJO / ROOD	Led VERT / GRÜN VERDE / GROEN
OFF	Eteint Ausgeschaltet Apagado OFF	Eteint Ausgeschaltet Apagado OFF
ON, set de température satisfaite ON, Temperaturset erfüllt ON, Set de temperatura cumplido) ON, ingestelde temperatuur voldaan	ON ailette fermée ON Klappe eingeschlossen ON aleta cerrada ON vin gesloten	Allumé Eingeschaltet Encendido Ingeschakeld
ON, avec demande de conditionnement ON, mit Anfrage nach Klimatisierung ON, con solicitud de aire acondicionado ON, met verzoek conditioning	ON ailette ouverte ON Klappe geöffnet ON aleta abierto ON vin open	Allumé Eingeschaltet Encendido Ingeschakeld
ON, avec demande, mais T3 non satisfaite ON, mit Anfrage aber T3 nicht erfüllt ON, con solicitud pero T3 no cumplido ON, met verzoek, maar T3 niet voldaan	Allumé (faible intensité) Eingeschaltet (niedrige Intensität) Encendido (baja intensidad) Ingeschakeld (lage intensiteit)	Allumé Eingeschaltet Encendido Ingeschakeld
Erreur capteur T1 (erreur T2 - T3, si présents au power on) Fehler an T1 Fühler (Fehler an T2-T3, falls anwesend zu Power ON) Error de la sonda T1 (Error de T2-T3, si presentes al power on) T1 probe error (T2 - T3 error, if present at the power ON)	Eteint Ausgeschaltet Apagado OFF	Clignote Blinkt Parpadea Blinks
T3 > 70 °C	Clignote Blinkt Parpadea Blinks	Allumé Eingeschaltet Encendido ON
Contact fenêtre ouverte Fensterkontakt geöffnet Contacto de la ventana abierto Open window contact	Clignote x 2 Blinkt x 2 Parpadea x 2 Blinks x 2	Allumé Eingeschaltet Encendido ON
Alarme pompe activée Pumpenalarm aktiv Alarma de la bomba activa Active pump alarm	Clignote Blinkt Parpadea Blinks	Clignote Blinkt Parpadea Blinks

Remarque: en cas de plusieurs événements, tous les deux DEL clignotent.

Anmerkung: Im Fall mehrerer Ereignissen blinken beide Leds.

Nota: en caso de más eventos, todos los dos Leds parpadearán.

Note: in case of several events both LEDs flash.

**Telecomando
RT03**

**RT03
remote control**

BATTERIE

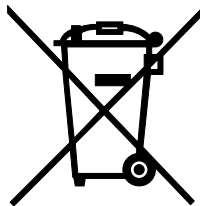
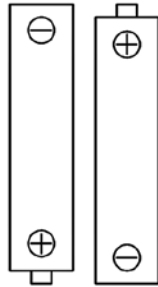
BATTERIES

Prima di effettuare qualsiasi operazione con il telecomando, inserire le batterie.

Before performing any operations with the remote control, insert the batteries.

Le batterie che devono essere utilizzate sono di tipo AAA 1,5 Volt.

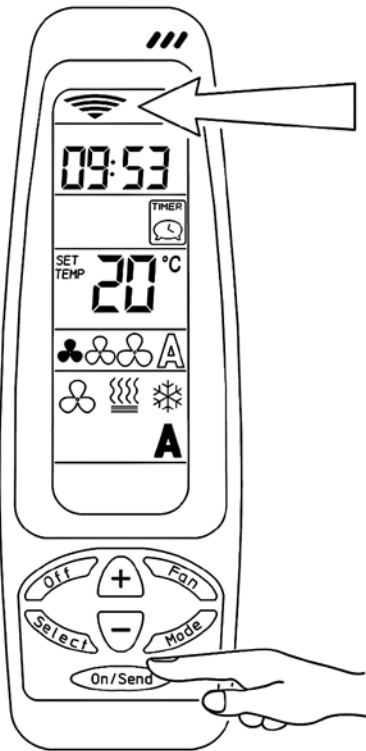
Type AAA 1.5 Volt batteries must be used.



**NON DISPERDERE
LE BATTERIE
NELL'AMBIENTE.
UTILIZZARE GLI APPOSITI
CONTENITORI SMALTITORI.**

**DISPOSE OF THE
BATTERIES
PROPERLY, USING
THE PROPER
WASTE CONTAINERS.**

Télécommande RT03	Fernsteuerung RT03	Mando a distancia RT03	RT03 remote control
PILES	BATTERIEN	BATERÍAS	BATTERIEIEN
<p><i>Avant toute opération avec la télécommande mettre les piles.</i></p>	<p><i>Bevor die Fernbedienung benutzt wird, müssen die Batterien eingesetzt werden.</i></p>	<p><i>Antes de realizar cualquier operación con el mando a distancia, insertar las baterías.</i></p>	<p><i>Alvorens de afstandsbediening te gebruiken, worden de batterijen geplaatst.</i></p>
<p><i>Utiliser des piles de type AAA 1,5 volt.</i></p>	<p><i>Die zu verwendenden Batterien sind vom Typ AAA 1,5 Volt.</i></p>	<p><i>Las baterías que se tienen que usar son del tipo AAA 1,5 Volt.</i></p>	<p><i>Gebruik batterijen van het type AAA van 1,5 Volt.</i></p>
<p><u>NE PAS ABANDONNER LES PILES DANS LA NATURE, ET UTILISER LES CONTENEURS SPÉCIAUX POUR LA RÉCUPÉRATION DES DÉCHETS TOXIQUES.</u></p>	<p><u>BATTERIEN IN DIE DAFÜR VORGESEHENEN ABFALLEIMER WERFEN.</u></p>	<p><u>NO ABANDONAR LAS BATERÍAS EN EL MEDIO AMBIENTE, UTILIZAR LOS CONTENEDORES ADECUADOS.</u></p>	<p><u>DE BATTERIJEN NIET IN HET MILIEU ACHTERLATEN; GEBRUIK DE SPECIALE AFVALBAKKEN VOOR DE VERWERKING.</u></p>

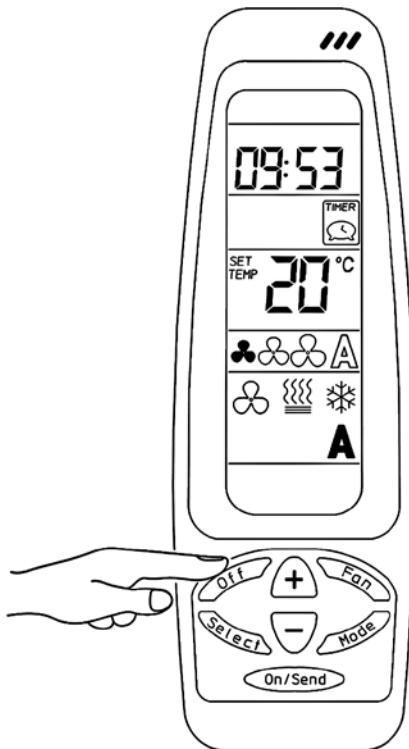


- Ogni volta che si vuole modificare i parametri di funzionamento del ventilconvettore occorre inviare le istruzioni premendo il tasto

"ON/SEND":

- Whenever the fan coil operating parameter need to be modified, the instructions must be sent to the unit by pressing

the "ON/SEND" button.



- Per lo spegnimento dell'apparecchio è invece sufficiente premere il tasto

"OFF":

- To switch off the appliance, on the other hand, simply press

the "OFF" button.

- Pour modifier les paramètres de fonctionnement de l'appareil il faut envoyer les instructions en appuyant sur la touche

"ON/SEND":

- Pour arrêter l'appareil il suffit d'appuyer sur la touche

"OFF":

- Jedes Mal wenn die Betriebs-parameter des Klimakonvektors verändert werden sollen, müssen die betreffenden Anweisungen durch Drücken der Taste

"ON/SEND" übersendet werden.

- Zum Ausschalten des Geräts einfach die

Taste "OFF" drücken.

- Cada vez que desee modificar los parámetros de funcionamiento del ventilador convector deberá enviar las instrucciones pulsando la tecla

"ON/SEND":

- En cambio, para apagar el aparato basta con pulsar

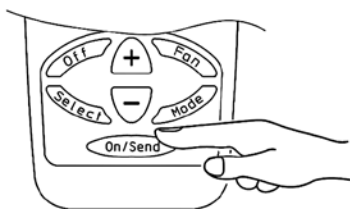
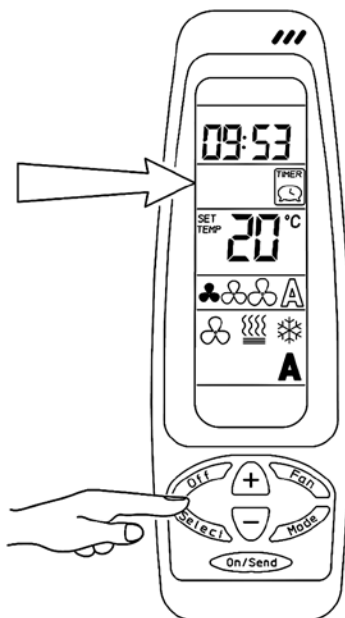
la tecla "OFF":

- Telkens wanneer men de werkingsparameters van de ventilator-convector wenst te wijzigen, worden de aanwijzingen doorgegeven met een druk

op de toets "ON/SEND":

- Om het apparaat uit te schakelen, volstaat het te

drukken op de toets "OFF":



IMPOSTAZIONE OROLOGIO

Impostazione
dell'orologio del telecomando
e/o dell'apparecchio.

1 - Selezione modalità di funzionamento

- Premere il tasto **SELECT**: **CLOCK SET** inizierà a lampeggiare.
- Premere i tasti (+) o (-), le ore inizieranno a lampeggiare. Premere i tasti (+) o (-) per impostare l'ora corrente.
- Premendo nuovamente il tasto **SELECT**, i minuti inizieranno a lampeggiare. Utilizzare i tasti (+) o (-) per impostare i minuti correnti.
- Premere il tasto **ON/SEND** di trasmissione oppure premere nuovamente il tasto **SELECT** per uscire dal programma.

2 - Trasferimento modalità di funzionamento

- Per inviare l'informazione all'apparecchio premere il tasto **ON/SEND**.

SETTING THE CLOCK

Setting the clock
on the remote control
and/or the appliance.

1 - Selecting the operating mode

- Press the **SELECT** button: **CLOCK SET** will start flashing.
- Press the (+) or (-) button, the hours will start flashing. Use the (+) or (-) button to set the current hours.
- Press the **SELECT** button again; the minutes will start flashing. Use the (+) or (-) button to set the current minutes.
- Press the **ON/SEND** button to send the information or alternatively press the **SELECT** button again to exit the procedure.

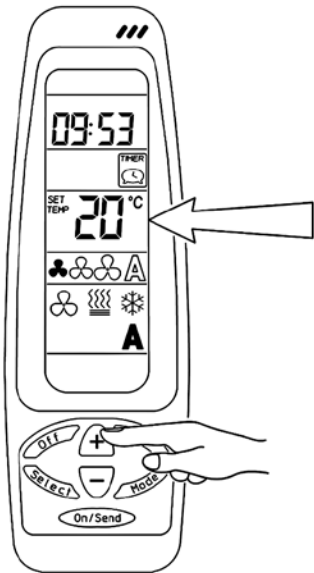
2 - Transferring the operating mode

- To send the information to the appliance press the **ON/SEND** button.

PROGRAMMATION HORLOGE	EINSTELLUNG DER UHR	PROGRAMACIÓN DEL RELOJ	INSTELLING KLOK
<p><i>Programmation de l'horloge de la télécommande et/ou de l'appareil.</i></p>	<p><i>Einstellung der Uhr der Fernbedienung und/oder des Geräts.</i></p>	<p><i>Programación del reloj del mando a distancia y/o del aparato.</i></p>	<p><i>Instelling klok afstandsbediening en/of apparaat.</i></p>
<p>1 - Sélection mode de fonctionnement</p> <ul style="list-style-type: none"> • Appuyer sur la touche SELECT: CLOCK SET commence à clignoter. • Appuyer sur les touches (+) ou (-) les deux chiffres de l'heure commencent à clignoter. À l'aide des touches (+) ou (-) programmer l'heure. • Appuyer de nouveau sur la touche SELECT, les deux chiffres des minutes commencent à clignoter. À l'aide des touches (+) ou (-) programmer les minutes. • Appuyer sur la touche de transmission ON/SEND ou appuyer de nouveau sur la touche SELECT pour quitter le programme. 	<p>1 - Wahl des Betriebsmodus</p> <ul style="list-style-type: none"> • Die Taste SELECT drücken: CLOCK SET beginnt zu blinken. • Die Taste (+) oder (-) drücken, die Stunden beginnen zu blinken. Mit der Taste (+) oder (-) die aktuelle Uhrzeit einstellen. • Erneut die Taste SELECT drücken, die Minuten beginnen zu blinken. Mit der Taste (+) oder (-) die aktuellen Minuten einstellen. • Die Übertragungstaste ON/SEND drücken oder erneut die Taste SELECT drücken, um das Programm zu verlassen. 	<p>1 - Selección de la modalidad de funcionamiento</p> <ul style="list-style-type: none"> • Pulse la tecla SELECT: CLOCK SET empezará a parpadear. • Pulse las teclas (+) o (-), las horas empezarán a parpadear. Utilice las teclas (+) o (-) para programar la hora. • Vuelva a pulsar la tecla SELECT, los minutos empezarán a parpadear. Utilice las teclas (+) o (-) para programar los minutos. • Pulse la tecla ON/SEND de transmisión o bien vuelva a pulsar la tecla SELECT para salir del programa. 	<p>1 - Keuze werkwijze</p> <ul style="list-style-type: none"> • Druk op de toets SELECT: CLOCK SET begint te knipperen. • Druk op de toets (+) of (-). De uren knipperen. Gebruik de toetsen (+) en (-) om het juiste uur te regelen. • Druk nogmaals op de toets SELECT. De minuten knipperen. Gebruik de toetsen (+) en (-) om de minuten te regelen. • Druk op de toets ON/SEND of nogmaals op de toets SELECT om het programma te verlaten.
<p>2 - Transmission mode de fonctionnement</p> <ul style="list-style-type: none"> • Pour envoyer l'information à l'appareil appuyer sur la touche ON/SEND. 	<p>2 - Übertragung des Betriebsmodus</p> <ul style="list-style-type: none"> • Zur Übertragung von Informationen zum Gerät die Taste ON/SEND drücken. 	<p>2 - Transferencia de la modalidad de funcionamiento</p> <ul style="list-style-type: none"> • Para enviar la información al aparato pulse la tecla ON/SEND. 	<p>2 - Overdracht werkwijze</p> <ul style="list-style-type: none"> • Om de informatie naar het apparaat te sturen, druk op de toets ON/SEND.

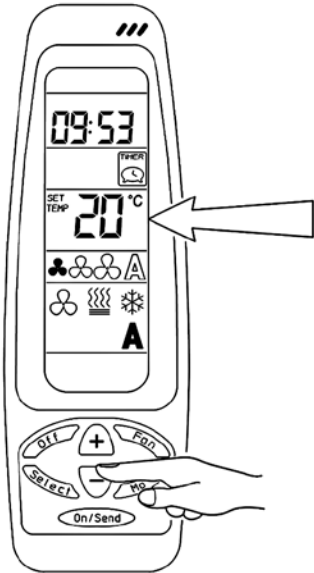
IMPOSTAZIONE DEL SET DESIDERATO

SETTING THE SET POINT



Premendo i pulsanti (+) o (-) aumentare o diminuire il valore della temperatura desiderata. Una volta impostato il valore desiderato, premere il tasto ON/SEND per trasmettere l'informazione al ventilconvettore.

Press the (+) or (-) button to increase or decrease the desired temperature value. Once having set the desired value, press the ON/SEND button to send the information to the fan coil unit.

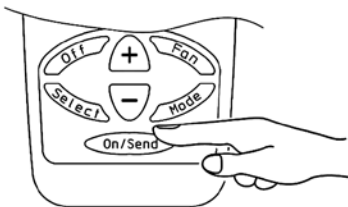


1 - Selezione modalità di funzionamento

- Premere i tasti (+) o (-) per modificare il set relativo alla temperatura desiderata.

1 - Selecting the operating mode

- Press the (+) or (-) button to modify the desired temperature set point.



2 - Trasferimento modalità di funzionamento

- Per inviare l'informazione all'apparecchio premere il tasto ON/SEND.

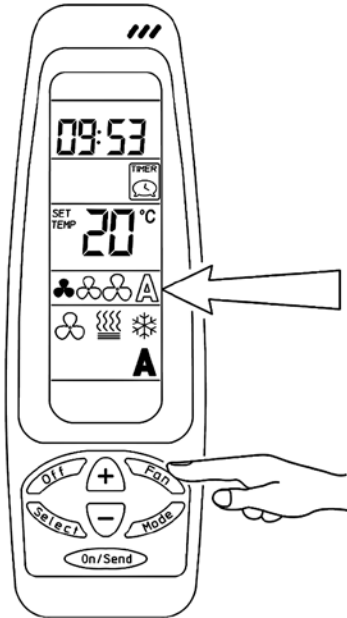
2 - Transferring the operating mode

- To send the information to the appliance press the ON/SEND button.

PROGRAMMATION DE LA TEMPERATURE CONSIGNE VOULUE	EINSTELLUNG DES GEWÜNSCHTEN SOLLWERTS	PROGRAMACIÓN DEL SET DESEADO	INSTELLING VAN DE GEWENSTE SET
<p>À l'aide des touches (+) ou (-) augmenter ou diminuer la température voulue. Après avoir programmé la température voulue appuyer sur la touche ON/SEND pour transmettre l'information à l'appareil.</p>	<p>Durch Drücken der Tasten (+) und (-) den gewünschten Temperaturwert erhöhen oder vermindern. Sobald der gewünschte Wert erreicht ist, die Taste ON/SEND drücken, um die Information an den Klimakonvektor zu übertragen.</p>	<p>Pulsando las teclas (+) o (-) aumente o disminuya el valor de la temperatura deseada. Una vez que se ha programado el valor deseado pulse la tecla ON/SEND para transmitir la información al ventilador convector.</p>	<p>Druk op de toetsen (+) en (-) om de gewenste temperatuur te verhogen of te verlagen. Van zodra de gewenste waarde ingesteld is, druk op de toets ON/SEND om de informatie naar de ventilator-convector te sturen.</p>
<p>1 - Sélection mode de fonctionnement</p> <ul style="list-style-type: none"> • À l'aide des touches (+) ou (-) modifier la température de consigne. 	<p>1 - Wahl des Betriebsmodus</p> <ul style="list-style-type: none"> • Mit den Tasten (+) und (-) den gewünschten Temperatur-Sollwert einstellen. 	<p>1 - Selección de la modalidad de funcionamiento</p> <ul style="list-style-type: none"> • Pulse las teclas (+) o (-) para modificar el punto de ajuste relativo a la temperatura deseada. 	<p>1 - Keuze werkwijze</p> <ul style="list-style-type: none"> • Druk op de toetsen (+) en (-) om de relatieve set te wijzigen in functie van de gewenste temperatuur.
<p>2 - Transmission mode de fonctionnement</p> <ul style="list-style-type: none"> • Pour envoyer l'information à l'appareil appuyer sur la touche ON/SEND. 	<p>2 - Übertragung des Betriebsmodus</p> <ul style="list-style-type: none"> • Zur Übertragung von Informationen zum Gerät die Taste ON/SEND drücken. 	<p>2 - Transferencia de la modalidad de funcionamiento</p> <ul style="list-style-type: none"> • Para enviar la información al aparato pulse la tecla ON/SEND. 	<p>2 - Overdracht werkwijze</p> <ul style="list-style-type: none"> • Om de informatie naar het apparaat te sturen, druk op de toets ON/SEND.

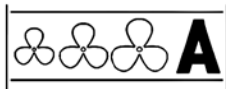
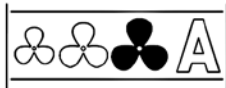
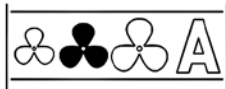
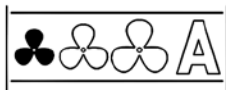
IMPOSTAZIONE DELLA VENTILAZIONE

SETTING THE FAN MODE



Premere il pulsante FAN per selezionare la modalità di ventilazione prescelta: ventilazione bassa, media, alta o Automatica.
Una volta selezionata la velocità desiderata, trasferire il comando all'apparecchio utilizzando il tasto ON/SEND.

Press the FAN button to select the desired fan operating speed: low, medium, high or Automatic.
Once having selected the desired speed, send the data to the appliance using the ON/SEND button.



1 - Selezione modalità di funzionamento

- Velocità minima
- Velocità media
- Velocità massima
- Funzione automatico

1 - Selecting the operating mode

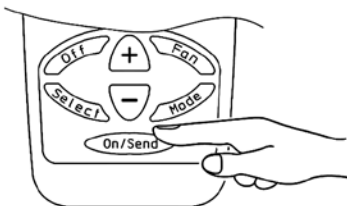
- Low speed
- Medium speed
- High speed
- Automatic function

2 - Trasferimento modalità di funzionamento

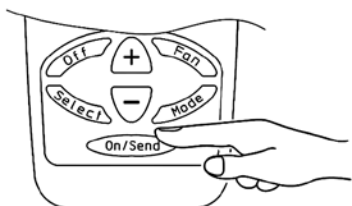
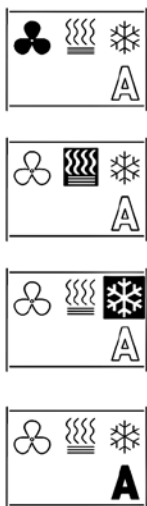
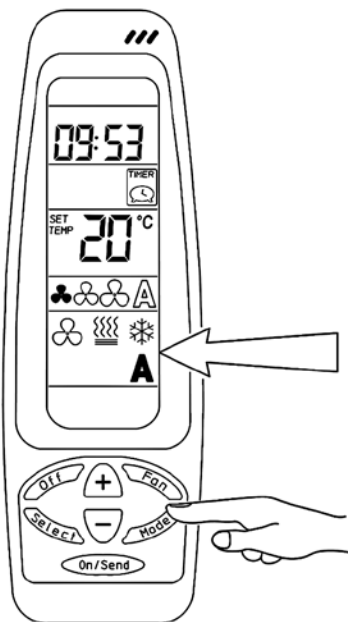
- Per inviare l'informazione all'apparecchio premere il tasto ON/SEND.

2 - Transferring the operating mode

- To send the information to the appliance press the ON/SEND button.



PROGRAMMATION DE LA VENTILATION	EINSTELLUNG DER BELÜFTUNG	PROGRAMACIÓN DE LA VENTILACIÓN	INSTELLING VENTILATIE
<p><i>Appuyer sur la touche FAN pour sélectionner le mode de ventilation choisi: ventilation basse, moyenne, haute ou Automatique. Une fois sélectionnée la vitesse voulue, transférer la commande à l'appareil à l'aide de la touche ON/SEND.</i></p>	<p><i>Durch Drücken der Taste FAN den gewünschten Belüftungsmodus einstellen: niedrige, mittlere hohe Ventilator Drehzahl oder Automatikbetrieb. Sobald die gewünschte Drehzahl eingestellt ist, den Befehl mit der Taste ON/SEND an das Gerät übertragen.</i></p>	<p><i>Pulse el pulsador FAN para seleccionar la modalidad de ventilación escogida ventilación baja, media, alta o automática. Una vez seleccionada la velocidad deseada, transmite la orden al aparato utilizando la tecla ON/SEND.</i></p>	<p><i>Druk op de knop FAN om de gewenste ventilatiemodus te selecteren: laag, matig, hoog of Automatisch. Van zodra de gewenste snelheid ingesteld werd, wordt de informatie met behulp van de toets ON/SEND verstuurd van de afstandsbediening naar het apparaat.</i></p>
<p>1 - Sélection mode de fonctionnement</p> <ul style="list-style-type: none"> • Petite vitesse • Moyenne vitesse • Grande vitesse • Fonction automatique 	<p>1 - Wahl des Betriebsmodus</p> <ul style="list-style-type: none"> • Min. Drehzahl • Mittlere Drehzahl • Max. Drehzahl • Automatikbetrieb 	<p>1 - Selección de la modalidad de funcionamiento</p> <ul style="list-style-type: none"> • Velocidad mínima • Velocidad media • Velocidad máxima • Función automático 	<p>1 - Keuze werkwijze</p> <ul style="list-style-type: none"> • Minimale snelheid • Matig snelheid • Maximale snelheid • Automatische functie
<p>2 - Transmission mode de fonctionnement</p> <ul style="list-style-type: none"> • Pour envoyer l'information à l'appareil appuyer sur la touche ON/SEND. 	<p>2 - Übertragung des Betriebsmodus</p> <ul style="list-style-type: none"> • Zur Übertragung von Informationen zum Gerät die Taste ON/SEND drücken. 	<p>2 - Transferencia de la modalidad de funcionamiento</p> <ul style="list-style-type: none"> • Para enviar la información al aparato pulse la tecla ON/SEND. 	<p>2 - Overdracht werkwijze</p> <ul style="list-style-type: none"> • Om de informatie naar het apparaat te sturen, druk op de toets ON/SEND.



MODALITÀ DI FUNZIONAMENTO

Premere il pulsante **MODE** per selezionare la modalità di funzionamento desiderata:

- Ventilazione
- Riscaldamento
- Raffrescamento
- Automatico (una volta impostata la temperatura desiderata, l'apparecchio sceglierà in automatico la modalità riscaldamento o raffrescamento in base alla temperatura ambiente rilevata. Tale funzione può essere utilizzata nel caso di unità a 4 tubi con fluidi caldo e freddo sempre disponibili).

1 - Selezione modalità di funzionamento

- Ventilazione
- Riscaldamento
- Raffrescamento
- Automatico

2 - Trasferimento modalità di funzionamento

- Per inviare l'informazione all'apparecchio premere il tasto **ON/SEND**.

OPERATING MODES

Press the **Mode** button to select the desired operating mode:

- Fan
- Heating
- Cooling
- Automatic (once the desired temperature has been set the appliance automatically selects heating or cooling mode based on the ambient temperature measured. This function can be used on 4-pipe units with hot and cold fluids always available).

1 - Selecting the operating mode

- Fan
- Heating
- Cooling
- Automatic

2 - Transferring the operating mode

- To send the information to the appliance press the **ON/SEND** button.

MODE DE FONCTIONNEMENT	BETRIEBSMODUS	MODALIDAD DE FUNCIONAMIENTO	WERKWIJZE
<p>Appuyer sur la touche Mode pour sélectionner le mode de fonctionnement voulu:</p> <ul style="list-style-type: none"> • Ventilation • Chauffage • Refroidissement • Automatique (après avoir programmé la température voulu l'appareil choisit automatiquement le mode de chauffage ou de refroidissement selon la température ambiante relevée. Cette fonction peut être utilisée en cas d'unité à 4 tubes avec des fluides chaud et froid toujours disponibles). 	<p>Mit der Taste MODE den gewünschten Betriebs-modus wählen:</p> <ul style="list-style-type: none"> • Belüftung • Heizbetrieb • Kühlbetrieb • Automatikbetrieb (nachdem die gewünschte Temperatur eingestellt wurde, stellt sich das Gerät auf Grundlage der gemessenen Raumtemperatur automatisch auf Heiz- oder Kühl-modus. Diese Funktion kann in 4-Leiter-Anlagen mit jederzeit verfügbarer warmer und kalter Flüssigkeit genutzt werden). 	<p>Pulse el pulsador MODE para seleccionar la modalidad de funcionamiento deseada:</p> <ul style="list-style-type: none"> • Ventilación • Calentamiento • Enfriamiento • Automático (una vez que se ha programado la temperatura deseada el aparato escogerá en automático la modalidad calentamiento o enfriamiento en base a la temperatura ambiente recogida. Dicha función se puede usar en el caso de una unidad con 4 tubos con fluidos caliente y enfriamiento siempre disponibles). 	<p>Druk op de knop MODE om de gewenste werkwijze te selecteren:</p> <ul style="list-style-type: none"> • Ventilatie • Verwarming • Afkoeling • Automatisch (van zodra de gewenste temperatuur ingesteld is, zal het apparaat vanzelf de functie verwarming of afkoeling instellen in functie van de gemeten omgevingstemperatuur. Deze functie is mogelijk in installaties met 4 buizen waarin de warme en koude stromen altijd beschikbaar zijn).
<p>1 - Sélection mode de fonctionnement</p> <ul style="list-style-type: none"> • Ventilation • Chauffage • Refroidissement • Automatique 	<p>1 - Wahl des Betriebsmodus</p> <ul style="list-style-type: none"> • Belüftung • Heizbetrieb • Kühlbetrieb • Automatikbetrieb 	<p>1 - Selección de la modalidad de funcionamiento</p> <ul style="list-style-type: none"> • Ventilación • Calentamiento • Enfriamiento • Automático 	<p>1 - Keuze werkwijze</p> <ul style="list-style-type: none"> • Ventilatie • Verwarming • Afkoeling • Automatisch
<p>2 - Transmission mode de fonctionnement</p> <ul style="list-style-type: none"> • Pour envoyer l'information à l'appareil appuyer sur la touche ON/SEND. 	<p>2 - Übertragung des Betriebsmodus</p> <ul style="list-style-type: none"> • Zur Übertragung von Informationen zum Gerät die Taste ON/SEND drücken. 	<p>2 - Transferencia de la modalidad de funcionamiento</p> <ul style="list-style-type: none"> • Para enviar la información al aparato pulse la tecla ON/SEND. 	<p>2 - Overdracht werkwijze</p> <ul style="list-style-type: none"> • Om de informatie naar het apparaat te sturen, druk op de toets ON/SEND.

SWING

- Premere il tasto **SELECT** fino alla visualizzazione del simbolo lampeggiante:



- Premere i tasti (+) o (-) per attivare o disattivare la funzione **SWING**.

NOTA: di default la funzione è disattivata.



funzione **disattivata**



funzione **attivata**

- Per inviare l'informazione all'apparecchio premere il tasto **ON/SEND**.
- Quando viene attivato lo **SWING** il flap del ventilconvettore oscilla.
- Se si vuole fermare il flap in una determinata posizione occorre ripetere l'operazione sopra descritta, scegliere di disattivare la funzione **SWING** ed inviare l'informazione all'apparecchio premendo il tasto **ON/SEND** nel momento in cui il flap è posizionato nella posizione scelta.

ATTENZIONE!
Non provare a fermare i flap manualmente durante la funzione di SWING.

Raccomandiamo di usare il telecomando per regolare la direzione del flusso dell'aria.

Azionare manualmente le feritoie potrebbe essere causa del loro malfunzionamento.

SWING

- Press **SELECT** until the flashing symbol appears:



- Press (+) or (-) to activate or deactivate the **SWING** function.

NOTE: the function is deactivated by default.



function **deactivated**



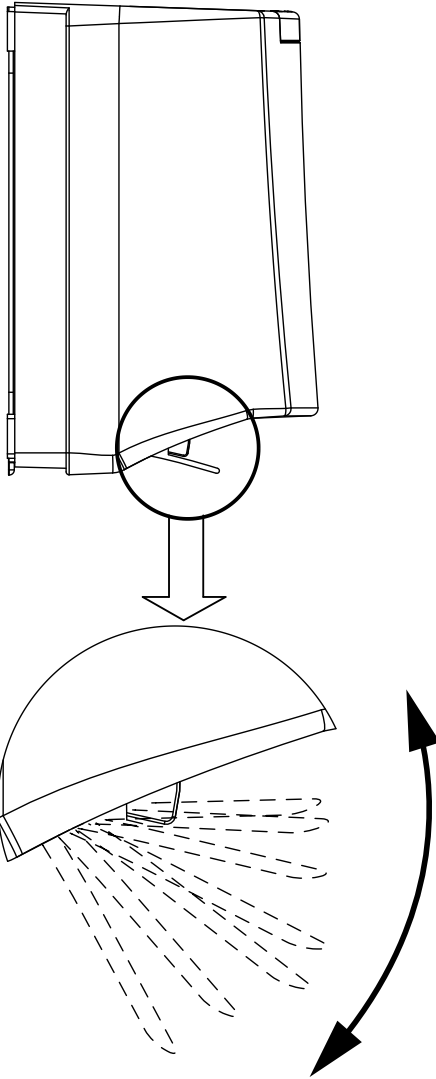
function **activated**

- Press **ON/SEND** to send the information to the appliance.
- The wall-mounted fan coil's flap oscillates when the **SWING** mode is activated.
- If wanting to stop the flap in a certain position repeat the above operation, choose to deactivate the **SWING** function and, by pressing the **ON/SEND** key, send the information to the appliance when the flap is in the chosen position.

ATTENTION!
Do not attempt to manually stop the flaps during the SWING function.

We recommend using the remote control for adjusting the air flow direction.

To manually activate the slots may cause their malfunctioning.



SWING

- Appuyer sur la touche **SELECT** jusqu'à la visualisation du symbole clignotant:



- Appuyer sur les touches (+) ou (-) pour activer ou désactiver la fonction **SWING**.

REMARQUE: par défaut la fonction est désactivée.



fonction désactivée



fonction activée

- Pour envoyer l'information à l'appareil, appuyer sur la touche **ON/SEND**.
- Lorsque le **SWING** est activé le flap du ventilateur oscille.
- Si l'on souhaite arrêter le flap dans une certaine position il faut répéter l'opération décrite ci-dessus, choisir de désactiver la fonction **SWING** et envoyer l'information à l'appareil. En appuyant sur la touche **ON/SEND** au moment où le flap est mis dans la position choisie.

ATTENTION!

Ne pas essayer d'arrêter les flaps manuellement pendant la fonction de **SWING**.

Nous conseillons d'utiliser la télécommande pour régler la direction du flux d'air.

Actionner manuellement les volets pourrait provoquer leur mauvais fonctionnement.

SWING

- Taste **SELECT** drücken, bis das blinkende Symbol angezeigt wird:



- Tasten (+) oder (-) drücken, um die Funktion ein- oder auszuschalten **SWING**.

HINWEIS: Werkseitig ist die Funktion deaktiviert.



Funktion aus



Funktion ein

- Zur Weitergabe der Information an das Gerät Taste **ON/SEND** drücken.
- Wird **SWING** aktiviert, schwingt die Klappe des Gebläse-Konvektors.
- Wenn die Klappe in einer bestimmten Position zum Stillstand kommen soll, muss der o.g. Vorgang wiederholt werden; Funktion **SWING** deaktivieren und Information zum Gerät senden, indem die Taste **ON/SEND** genau dann gedrückt wird, wenn sich die Klappe in der gewünschten Position befindet.

ACHTUNG!

Nicht versuchen, die Klappen während der **SWING**-Funktion manuell anzuhalten.

Der Luftfluss sollte mit der Fernbedienung geregelt werden.

Ein manuelles Aktivieren der Luftschlitze könnte Ursache der Betriebsstörung sein.

SWING

- Pulse la tecla **SELECT** hasta visualizar el símbolo que parpadea:



- Pulse las teclas (+) o (-), para activar o desactivar la función **SWING**.

NOTA: por defecto la función se desactiva.



función desactivada



función activada

- Para enviar la información al equipo pulse la tecla **ON/SEND**.
- Cuando se activa **SWING** los flaps del ventilador convector oscilan.
- Si quiere detener el flap en una determinada posición es necesario repetir la operación arriba indicada, escoger desactivar la función **SWING** y enviar la información al equipo pulsando la tecla **ON/SEND** cuando los flaps están colocados en la posición escogida.

ATENCIÓN!

No intente parar los flaps manualmente durante la función de **SWING**.

Aconsejamos usar mando a distancia para regular la dirección del flujo del aire.

Accionar manualmente las ranuras puede causar mal funcionamiento.

SWING

- Druk op de toets **SELECT** tot het symbool knipperend wordt weergegeven:



- Druk op de toetsen (+) of (-) om de functie te activeren of uit te schakelen **SWING**.

OPMERKING: de functie is default uitgeschakeld.



functie uitgeschakeld



functie geactiveerd

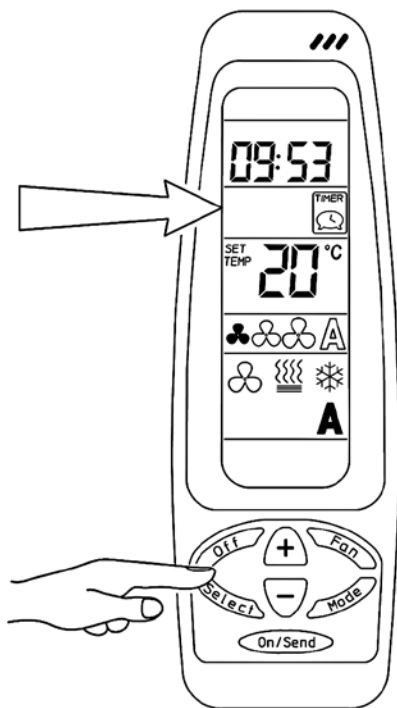
- Druk op de toets **ON/SEND** om de informatie naar het toestel te versturen.
- Wanneer de **SWING** wordt geactiveerd, gaat de flap ventilatorwand heen en weer.
- Als men de flap in een bepaalde stand wil stoppen, moet men bovenstaande handeling herhalen, kies de uitschakeling van de functie **SWING** en verstuur de informatie naar het toestel door de toets **ON/SEND** in te drukken op het moment dat de flap zich in de gekozen stand bevindt.

OPGEPAST!

Niet proberen om de flaps handmatig tijdens de functie **SWING** te stoppen.

Het is aanbevolen gebruikt te maken van de afstandsbediening om de richting van de luchtstroom te regelen.

De spleten handmatig bedienen kan oorzaak zijn van een werkingsstoring.



TIMER

IMPORTANTE: se non vengono schiacciati tasti per un tempo superiore a 10 secondi, il comando esce dal programma di impostazione e torna allo stato di riposo.

1 - Selezione modalità di funzionamento

IMPOSTAZIONE ORA DI AVVIAMENTO:

- Premere il tasto **SELECT** due volte. La scritta **PROGRAM & START** lampeggiante apparirà sul display.
- Premere i tasti (+) o (-), le ore inizieranno a lampeggiare. Per impostare l'ora utilizzare i tasti (+) o (-).
- Premere il tasto **SELECT**, i minuti inizieranno a lampeggiare. Per impostare i minuti utilizzare i tasti (+) o (-).

TIMER

IMPORTANT: if no button is pressed for more than 10 seconds, the remote control exits the setting procedure and returns to standby status.

1 - Selecting the operating mode

SETTING THE START TIME:

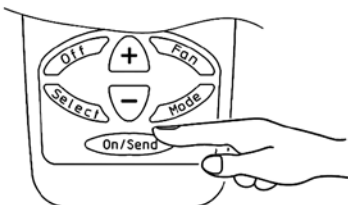
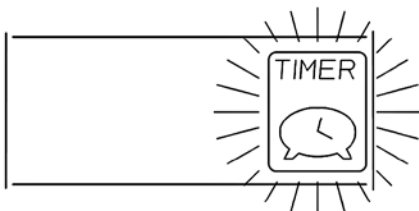
- Press the **SELECT** button twice. The message **PROGRAM & START** will flash on the display.
- Press the (+) or (-) button; the hours will start flashing. To set the hours, use the (+) and (-) buttons.
- Press the **SELECT** button; the minutes will start flashing. To set the minutes, use the (+) and (-) buttons.

TIMER	TIMER	TIMER	TIMER
<p>IMPORTANT: si on n'appuie sur aucune touche, au bout de 10 secondes la télécommande quitte la programmation et passe à l'état de repos.</p>	<p>WICHTIG: wenn für eine Dauer von mehr als 10 Sekunden keine Taste gedrückt wird, verlässt die Fernbedienung den Programmier-modus und kehrt in den Ruhezustand zurück.</p>	<p>IMPORTANTE: si no se pulsian teclas durante un tiempo superior a 10 segundos, el mando sale del programa de programación y vuelve al estado de reposo.</p>	<p>BELANGRIJK: indien langer dan 10 seconden niet op de toetsen gedrukt wordt, verlaat de bediening het programma van de instellingen en wordt teruggegaan naar de ruststand.</p>
<p>1 - Sélection mode de fonctionnement</p>	<p>1 - Wahl des Betriebsmodus</p>	<p>1 - Selección de la modalidad de funcionamiento</p>	<p>1 - Keuze werkwijze</p>
<p>PROGRAMMATION HEURE DE MISE EN MARCHÉ:</p>	<p>EINSTELLUNG DER EINSCHALTZEIT:</p>	<p>PROGRAMACIÓN DE LA HORA DE PUESTA EN MARCHA:</p>	<p>INSTELLING STARTUUR:</p>
<ul style="list-style-type: none"> • Appuyer deux fois sur la touche SELECT. PROGRAM & START clignote sur l'afficheur. • Appuyer sur la touche (+) ou (-), les deux chiffres de l'heure commencent à clignoter. Pour programmer l'heure utiliser les touches (+) ou (-). • Appuyer sur la touche SELECT les deux chiffres des minutes commencent à clignoter. A l'aide des touches (+) ou (-) programmer les minutes. 	<ul style="list-style-type: none"> • Zweimal die Taste SELECT drücken. Am Display erscheint die blinkende Aufschrift PROGRAM & START. • Die Taste (+) oder (-) drücken, die Stunden beginnen zu blinken. Mit der Taste (+) oder (-) die Uhrzeit einstellen. • Erneut die Taste SELECT drücken, die Minuten beginnen zu blinken. Mit der Taste (+) oder (-) die Minuten einstellen. 	<ul style="list-style-type: none"> • Pulse la tecla SELECT dos veces. En la pantalla aparecerá PROGRAM & START parpadeante. • Pulse la tecla (+) o (-), las horas empezarán a parpadear. Para programar la hora use las teclas (+) y (-). • Pulse la tecla SELECT, los minutos empezarán a parpadear. Para programar los minutos use las teclas (+) y (-). 	<ul style="list-style-type: none"> • Druk tweemaal op de toets SELECT. Het opschrift PROGRAM & START knippert op de display. • Druk op (+) of (-). De uren knipperen. Gebruik de toetsen (+) en (-) om het uur te regelen. • Druk op de toets SELECT. De minuten knipperen. Gebruik de toetsen (+) en (-) om de minuten te regelen.

PROGRAM

STOP

TIMER



IMPOSTAZIONE ORA DI SPEGNIMENTO:

- Premere il tasto **SELECT**. La scritta **PROGRAM & STOP** lampeggiante apparirà sul display.
- Premere i tasti (+) o (-), le ore inizieranno a lampeggiare. Per impostare l'ora utilizzare i tasti (+) o (-).
- Premere il tasto **SELECT**, i minuti inizieranno a lampeggiare. Per impostare i minuti utilizzare i tasti (+) o (-).
- Premere il tasto **SELECT**, il simbolo del **TIMER** inizierà a lampeggiare; l'impostazione **TIMER** sarà quella selezionata in precedenza. Ogni volta che si modifica l'impostazione **TIMER ON** o **OFF**, il simbolo di trasmissione lampeggia.

Utilizzando i tasti (+) o (-), selezionare **TIMER ON** (inserito) o **TIMER OFF** (disinserito).

TIMER OFF
Il **TIMER** è disinserito; inviando l'informazione all'apparecchio premendo il tasto **ON/SEND** si escluderà la funzione **TIMER**.

TIMER ON
Il **TIMER** è inserito; inviando l'informazione all'apparecchio premendo il tasto **ON/SEND** verrà attivata la funzione **TIMER** con gli orari di funzionamento precedentemente selezionati.

Una volta impostato il **TIMER ON**, l'apparecchio ripeterà sempre il ciclo. Per interrompere il ciclo impostato, selezionare **TIMER OFF**. Per modificare il ciclo impostato, selezionare **TIMER ON**.

2 - Trasferimento modalità di funzionamento

- Per inviare l'informazione all'apparecchio premere il tasto **ON/SEND**.

SETTING THE STOP TIME:

- Press the **SELECT** button. The message **PROGRAM & STOP** will flash on the display.
- Press the (+) or (-) button; the hours will start flashing. To set the hours, use the (+) and (-) buttons.
- Press the **SELECT** button; the minutes will start flashing. To set the minutes, use the (+) and (-) buttons.
- Press the **SELECT** button, the **TIMER** symbol will start flashing; the **TIMER** settings will be those previously set. Whenever the **TIMER ON** or **OFF** settings are modified, the transmission symbols will flash.

Use the (+) or (-) to select **TIMER ON** or **TIMER OFF**.

TIMER OFF
The **TIMER** is off; sending the information to the appliance by pressing the **On/Send** button disables the **TIMER** function.

TIMER ON
The **TIMER** is on; sending the information to the appliance by pressing the **On/Send** button activates the **TIMER** function based on the times set previously.

Once the **TIMER ON** function has been selected, the appliance will always repeat the same cycle. To stop the set cycle, select **TIMER OFF**. To modify the set cycle, select **TIMER ON**.

2 - Transferring the operating mode

- To send the information to the appliance press the **ON/SEND** button.

**PROGRAMMATION
HEURE D'ARRÊT:**

- Appuyer sur la touche **SELECT PROGRAM & STOP** clignote sur l'afficheur.
- Appuyer sur la touche (+) ou (-) les deux chiffres de l'heure commencent à clignoter. Programmer les heures à l'aide des touches (+) et (-).
- Appuyer sur la touche **SELECT** les deux chiffres des minutes commencent à clignoter. Programmer les minutes à l'aide des touches (+) et (-).
- Appuyer sur la touche **SELECT** le symbole du **TIMER** commence à clignoter; la programmation faite précédemment s'affiche. Chaque fois qu'on modifie la programmation **TIMER ON** ou **OFF** le symbole de transmission clignote.

À l'aide des touches (+) et (-) sélectionner **TIMER ON** (activé) ou **TIMER OFF** (désactivé).

TIMER OFF

Le **TIMER** est désactivé; en envoyant l'information à l'appareil à l'aide de la touche **ON/SEND** on exclut la fonction **TIMER**.

TIMER ON Le **TIMER** est activé; en envoyant l'information à l'appareil à l'aide de la touche **ON/SEND** la fonction **TIMER** est activée avec les horaires de fonctionnement précédemment sélectionnés.

Une fois programmé **TIMER ON** l'appareil répète toujours le cycle. Pour interrompre le cycle programmé, sélectionner **TIMER OFF**. Pour modifier le cycle programmé, sélectionner **TIMER ON**.

**2 - Transmission
mode de fonctionnement**

- Pour envoyer l'information à l'appareil appuyer sur la touche **ON/SEND**.

**EINSTELLUNG
DER AUSSCHALTZEIT:**

- Die Taste **SELECT** drücken. Am Display erscheint die blinkende Aufschrift **PROGRAM & STOP**.
- Die Taste (+) oder (-) drücken, die Stunden beginnen zu blinken. Mit der Taste (+) oder (-) die Uhrzeit einstellen.
- Erneut die Taste **SELECT** drücken, die Minuten beginnen zu blinken. Mit der Taste (+) oder (-) die Minuten einstellen.
- Die Taste **SELECT** drücken; das **TIMER**-Symbol beginnt zu blinken. Die **TIMER**-Einstellung ist die zuvor gewählte. Jedes Mal, wenn der **TIMER** ein- oder ausgeschaltet (**ON** oder **OFF**) wird, beginnt das Übertragungs-symbol zu blinken.

Mit den Tasten (+) und (-) entweder **TIMER ON** (eingeschaltet) oder **TIMER OFF** (ausgeschaltet) einstellen.

TIMER OFF

Der **TIMER** ist ausgeschaltet; wird diese Information an das Gerät übertragen, wird nach Drücken der Taste **ON/SEND** die **TIMER**-Funktion ausgeschlossen.

TIMER ON

Der **TIMER** ist eingeschaltet; wird diese Information an das Gerät übertragen, wird nach Drücken der Taste **ON/SEND** die **TIMER**-Funktion zu den zuvor eingestellten Uhrzeiten aktiviert.

Nachdem **TIMER ON** eingestellt wurde, wiederholt das Gerät diesen Zyklus ständig. Um diesen Zyklus zu unterbrechen, **TIMER OFF** einstellen. Um den eingestellten Zyklus zu verändern, **TIMER ON** einstellen.

**2 - Übertragung
des Betriebsmodus**

- Zur Übertragung von Informationen zum Gerät die Taste **ON/SEND** drücken.

**PROGRAMACIÓN
DE LA HORA DE APAGADO:**

- Pulse la tecla **SELECT**. En la pantalla aparecerá **PROGRAM & STOP** parpadeante.
- Pulse la tecla (+) o (-), las horas empezarán a parpadear. Para programar la hora use las teclas (+) y (-).
- Pulse la tecla **SELECT**, los minutos empezarán a parpadear. Para programar los minutos use las teclas (+) y (-).
- Pulse la tecla **SELECT**, el símbolo del **TIMER** empezará a parpadear; la programación **TIMER** será la seleccionada con anterioridad. Cada vez que se modifica la programación **TIMER ON** o **OFF**, el símbolo de transmisión parpadea.

Usando las teclas (+) y (-), seleccione **TIMER ON** (insertado) o **TIMER OFF** (no insertado).

TIMER OFF

El **TIMER** no está insertado; enviando la información al aparato pulsando la tecla **ON/SEND** se excluirá la función **TIMER**.

TIMER ON

El **TIMER** está insertado; enviando la información al aparato pulsando la tecla **ON/SEND** se activará la función **TIMER** con los horarios de funcionamiento anteriormente seleccionados.

Una vez programado el **TIMER ON**, el aparato repetirá siempre el ciclo. Para interrumpir el ciclo programado, seleccionar **TIMER OFF**. Para modificar el ciclo programado, seleccionar **TIMER ON**.

**2 - Transferencia
de la modalidad
de funcionamiento**

- Para enviar la información al aparato pulse la tecla **ON/SEND**.

**INSTELLING
UITSCHAKELUUR:**

- Druk op de toets **SELECT**. Het opschrift **PROGRAM & STOP** knippert op de display.
- Druk op (+) of (-). De uren knipperen. Gebruik de toetsen (+) en (-) om het uur te regelen.
- Druk op de toets **SELECT**. De minuten knipperen. Gebruik de toetsen (+) en (-) om de minuten te regelen.
- Druk op de toets **SELECT**. Het symbool van de **TIMER** knippert. De instelling van de **TIMER** is de eerder geselecteerde instelling. Telkens wanneer de instelling van de **TIMER** op **ON** of **OFF** gezet wordt, knippert het symbool van de overdracht.

Gebruik de toetsen (+) en (-). Selecteer **TIMER ON** (aan) of **TIMER OFF** (uit).

TIMER OFF

De **TIMER** is uitgeschakeld; door de informatie naar het apparaat te sturen met behulp van de toets **ON/SEND**, wordt de functie van de **TIMER** uitgesloten.

TIMER ON

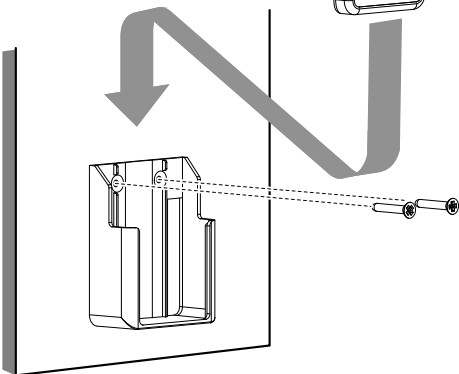
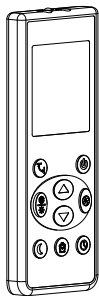
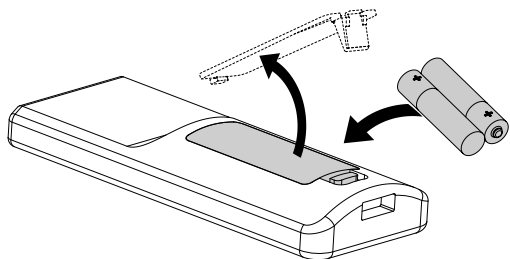
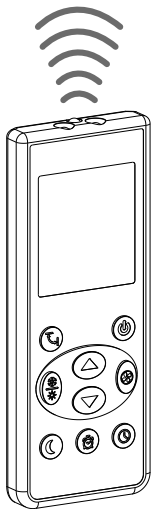
De **TIMER** is ingeschakeld; door de informatie naar het apparaat te sturen met behulp van de toets **ON/SEND**, wordt de functie van de **TIMER** ingeschakeld met de eerder geselecteerde werkingstijden.

Van zodra **TIMER ON** ingesteld werd, zal het apparaat de cyclus blijven herhalen. Om de ingestelde cyclus te onderbreken, selecteer **TIMER OFF**. Om de ingestelde cyclus te wijzigen, selecteer **TIMER ON**.

2 - Overdracht werkwijze

- Om de informatie naar het apparaat te sturen, druk op de toets **ON/SEND**.

RT04



TELECOMANDO RT04

NOTE GENERALI

Per un corretto funzionamento è necessario puntare il telecomando con la testina del trasmettitore verso il ricevitore posto sull'unità.

Se c'è qualcosa tra l'unità e il telecomando che blocca il segnale, l'unità non si metterà in funzione.

Non lasciar cadere il telecomando e non bagnarlo.

La distanza massima per la trasmissione è di circa 5 m.

INSERIMENTO DELLE BATTERIE

Prima di utilizzare il telecomando, inserite le batterie (non fornite a corredo).

Il telecomando necessita di 2 batterie nuove AAA.LR03 (alcaline). Quando è necessario cambiare le batterie, scegliere batterie dello stesso tipo e sostituire contemporaneamente entrambe le batterie vecchie.

NON DISPERDERE LE BATTERIE NELL'AMBIENTE. UTILIZZARE GLI APPOSITI CONTENITORI SMALTITORI.

Se si prevede di non utilizzare il sistema per molto tempo, rimuovere le batterie.

Le batterie durano circa 1 anno. Le batterie fornite in dotazione servono per l'utilizzo iniziale del sistema. La loro durata potrebbe diminuire in funzione della data di fabbricazione dell'unità aria.

FISSAGGIO SUPPORTO A MURO PER TELECOMANDO

Il telecomando viene fornito con il supporto per poter essere fissato al muro.

- Scegliere un posto non esposto alla luce diretta del sole.
- Fissare il supporto a un muro, un pilastro o un sito simile con le viti (non fornite a corredo).
- Inserire il telecomando nel supporto.

RT04 REMOTE CONTROL

GENERAL NOTES

For correct operation, aim the remote control with the transmitter head towards the receiver on the unit.

If there is something between the unit and the remote control that blocks the signal, the unit will not start up. Do not drop the remote control or get it wet.

The maximum transmission distance is approximately 5 m.

INSERTION OF THE BATTERIES

Before using the remote control, insert the batteries (not supplied).

The remote control requires 2 new AAA.LR03 (alkaline) batteries.

When it is necessary to change the batteries, choose batteries of the same type and replace both old batteries at the same time.

DISPOSE OF THE BATTERIES PROPERLY USING THE PROPER WASTE CONTAINERS.

If you plan not to use the system for a long time, remove the batteries.

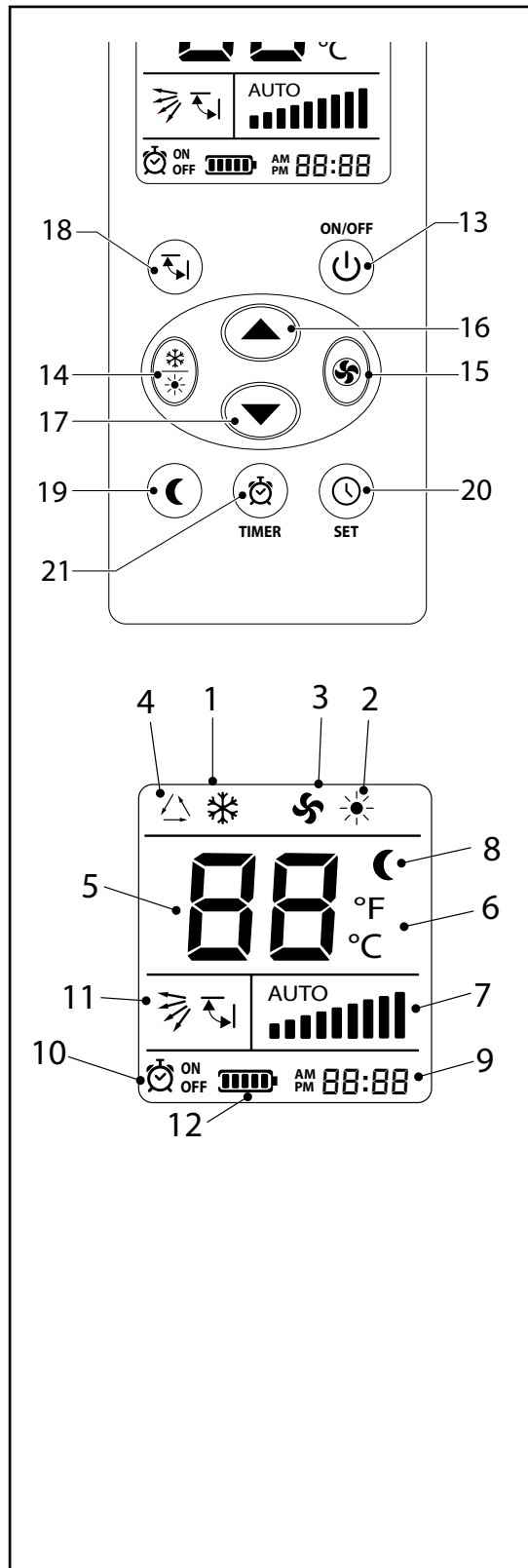
The batteries last about 1 year. The batteries supplied are for the initial use of the system. Their service life may shorten depending on the date of manufacture of the air unit.

REMOTE CONTROL WALL SUPPORT FIXING

The remote control to be fixed to the wall is supplied with a suitable support.

- Choose a place not exposed to direct sunlight.
- Fasten the support to a wall, pillar or similar site with the screws (not supplied).
- Insert the remote control into the support.

TÉLÉCOMMANDE RT04	FERNBEDIENUNG RT04	MANDO A DISTANCIA RT04	AFSTANDSBEDIENING RT04
REMARQUES GÉNÉRALES	ALLGEMEINE HINWEISE	NOTAS GENERALES	ALGEMENE OPMERKINGEN
<p>Pour un fonctionnement correct, il est nécessaire d'orienter la télécommande avec la tête de l'émetteur vers le récepteur de l'unité.</p> <p>Si quelque chose bloque le signal entre l'unité et la télécommande, l'unité ne démarrera pas.</p> <p>Ne pas faire tomber la télécommande et ne pas la mouiller.</p> <p>La distance maximale de transmission est d'environ 5 m.</p>	<p>Für eine einwandfreie Funktion muss die Fernbedienung mit dem Senderkopf auf den Empfänger am Gerät gerichtet werden.</p> <p>Wenn sich zwischen dem Gerät und der Fernbedienung etwas befindet, das das Signal blockiert, lässt sich das Gerät nicht einschalten.</p> <p>Die Fernbedienung nicht fallen und vor Feuchtigkeit schützen.</p> <p>Die maximale Übertragungsdistanz beträgt etwa 5 m.</p>	<p>Para un funcionamiento correcto, es necesario orientar el mando a distancia con el cabezal transmisor hacia el receptor de la unidad.</p> <p>Si hay algo entre la unidad y el mando a distancia que bloquee la señal, la unidad no se pondrá en marcha.</p> <p>No deje caer el mando a distancia ni lo moje.</p> <p>La distancia máxima de transmisión es de unos 5 m.</p>	<p>Voor een correcte werking moet de afstandsbediening met de kop van de zender naar de ontvanger op het apparaat worden gericht.</p> <p>Als er iets tussen het apparaat en de afstandsbediening zit dat het signaal blokkeert, zal het apparaat niet starten.</p> <p>Laat de afstandsbediening niet vallen en laat hem niet nat worden.</p> <p>De maximale transmissieafstand is ongeveer 5 m.</p>
INSERTION DES BATTERIES	EINLEGEN DER BATTERIEN	INSERCIÓN DE BATERÍAS	BATTERIJ-INBRENGEN
<p>Avant d'utiliser la télécommande, insérer les piles (non fournies).</p> <p>La télécommande nécessite 2 nouvelles piles AAA.LR03 (alcalines).</p> <p>Lorsqu'il faut changer les piles, choisir des piles du même type et remplacer les deux piles usagées en même temps.</p>	<p>Bevor die Fernbedienung zu gebrauchen, setzen Sie die Batterien (nicht angeliefert).</p> <p>Die Fernbedienung benötigt 2 neue AAA.LR03 (Alkaline)-Batterien.</p> <p>Wählen Sie beim Batterie-wechsel Batterien desselben Typs und ersetzen Sie beide alten Batterien gleichzeitig.</p>	<p>Antes de usar el mando a distancia, inserte las pilas (no proporcionadas).</p> <p>El mando a distancia necesita 2 nuevas pilas AAA.LR03 (alcalinas).</p> <p>Quando es necesario cambie las pilas, elige pilas del mismo tipo y sustituya las dos pilas viejas al mismo tiempo.</p>	<p>Before using the remote control, insert the batteries (not supplied).</p> <p>The remote control requires 2 new AAA.LR03 (alkaline) batteries.</p> <p>Vervang de batterijen met nieuwe batterijen van hetzelfde type en vervang beide oude batterijen tegelijkertijd.</p>
<u>NE PAS ABANDONNER LES PILES DANS LA NATURE, ET UTILISER LES CONTENEURS SPÉCIAUX POUR LA RÉCUPÉRATION DES DÉCHETS TOXIQUES.</u>	<u>BATTERIEN IN DIE DAFÜR VORGESEHENEN ABFALLEIMER WERFEN.</u>	<u>NO ABANDONAR LAS BATERÍAS EN EL MEDIO AMBIENTE, UTILIZAR LOS CONTENEDORES ADECUADOS.</u>	<u>DE BATTERIJEN NIET IN HET MILIEU ACHTERLATEN: GEBRUIK DE SPECIALE AFVALBAKKEN VOOR DE VERWERKING.</u>
<p>Si l'on prévoit de ne pas utiliser le système pendant une longue période, retirer les piles.</p> <p>Les piles durent environ 1 an. Les piles fournies sont destinées à la première utilisation du système. Leur durée de vie peut diminuer en fonction de la date de fabrication de l'unité d'air.</p>	<p>Wenn Sie das System längere Zeit nicht benutzen wollen, nehmen Sie die Batterien heraus.</p> <p>Die Batterien haben eine Lebensdauer von ca. 1 Jahr. Die mitgelieferten Batterien sind für die Erstbenutzung des Systems bestimmt. Ihre Lebensdauer kann je nach Herstellungsdatum des Geräts abnehmen.</p>	<p>Si no va a utilizar el sistema durante mucho tiempo, retire las pilas.</p> <p>Las pilas duran aproximadamente 1 año.</p> <p>Las pilas suministradas son para el uso inicial del sistema. Su vida útil puede disminuir en función de la fecha de fabricación de la unidad de aire.</p>	<p>Verwijder de batterijen als u van plan bent het systeem lange tijd niet te gebruiken.</p> <p>De batterijen gaan ongeveer 1 jaar mee.</p> <p>De meegeleverde batterijen zijn voor het eerste gebruik van het systeem. De levensduur kan afnemen, afhankelijk van de productiedatum van de luchtunit.</p>
FIXATION DU SUPPORT MURAL POUR LA TÉLÉCOMMANDE	BEFESTIGUNG DER WANDHALTERUNG FÜR DIE FERNBEDIENUNG	FIJACIÓN DEL SOPORTE MURAL PARA EL MANDO A DISTANCIA	BEVESTIGING MUURBEUGEL VOOR AFSTANDSBEDIENING
<p>La télécommande est livrée avec un support pour la fixer au mur.</p>	<p>Die Fernbedienung wird mit einer Halterung für die Wandbefestigung geliefert.</p>	<p>El mando a distancia viene con un soporte para fijarlo a la pared.</p>	<p>De afstandsbediening wordt geleverd met een beugel voor bevestiging aan de muur.</p>
<ul style="list-style-type: none"> • Choisir un endroit non exposé à la lumière directe du soleil. • Fixer le support à un mur, à un pilier ou à un endroit similaire à l'aide des vis (non fournies). • Insérer la télécommande dans le support. 	<ul style="list-style-type: none"> • Wählen Sie einen Ort, der nicht dem direkten Sonnenlicht ausgesetzt ist. • Befestigen Sie die Halterung mit den Schrauben (nicht mitgeliefert) an einer Wand, einem Pfeiler oder einer ähnlichen Stelle. • Setzen Sie die Fernbedienung in die Halterung ein. 	<ul style="list-style-type: none"> • Elija un lugar no expuesto a la luz solar directa. • Fije el soporte a una pared, pilar o lugar similar con los tornillos (no suministrados). • Inserte el mando a distancia en el soporte. 	<ul style="list-style-type: none"> • Kies een plek die niet wordt blootgesteld aan direct zonlicht. • Bevestig de beugel aan een muur, pilaar of vergelijkbare plek met de schroeven (niet meegeleverd). • Plaats de afstandsbediening in de houder.



TELECOMANDO

Tasti

- 13. On/off
- 14. Selettore modalità di funzionamento
- 15. Impostazione velocità ventilatore
- 16. Impostazione set temperatura - incremento
- 17. Impostazione set temperatura - decremento
- 18. Controllo direzione flusso aria "FLAP"
- 19. Preset "NOTTURNO / RISPARMIO ENERGETICO"
- 20. Impostazione orologio e timer
- 21. Attivazione/disattivazione "TIMER"

Display

- 1. Modalità raffrescamento
- 2. Modalità riscaldamento
- 3. Modalità solo ventilazione
- 4. Modalità automatica
- 5. Set temperatura impostata
- 6. Unità di misura della temperatura
- 7. Velocità del ventilatore
- 8. Notturmo / risparmio energetico
- 9. Orologio
- 10. Icona segnalazione timer attivo
- 11. Deflettore uscita aria
- 12. Stato batterie

REMOTE CONTROL

Buttons

- 13. On/off
- 14. Operating mode selector
- 15. Fan speed setting
- 16. Set temperature setting - increase
- 17. Set temperature setting - decrease
- 18. "FLAP" air flow direction control
- 19. "SLEEPING / ENERGY SAVING" preset
- 20. Clock and timer setting
- 21. "TIMER" activation/deactivation

Display

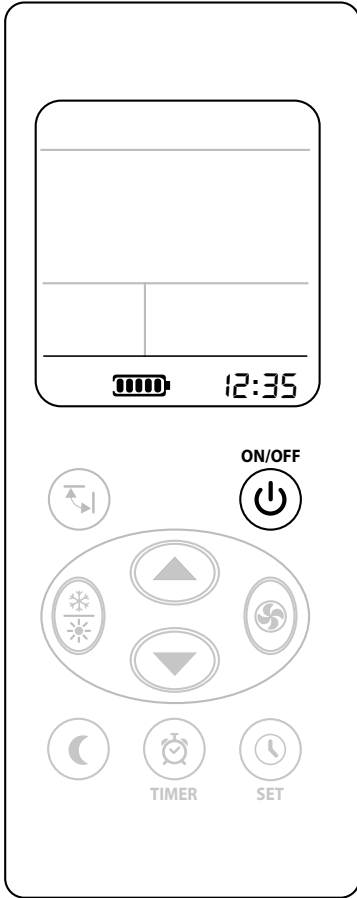
- 1. Cooling mode
- 2. Heating mode
- 3. Only fan mode
- 4. Automatic mode
- 5. Set temperature setting
- 6. Temperature unit of measure
- 7. Fan speed
- 8. Sleeping / energy saving
- 9. Clock
- 10. Active timer signalization icon
- 11. Air outlet flap
- 12. Battery status

QUANDO SI SPINGONO I TASTI, PUNTARE IL TELECOMANDO VERSO L'UNITÀ.

POINT THE REMOTE CONTROLLER AT THE INDOOR UNIT WHEN PRESSING THE BUTTONS.

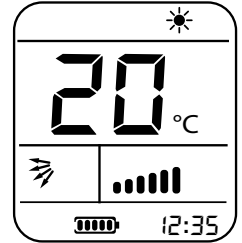
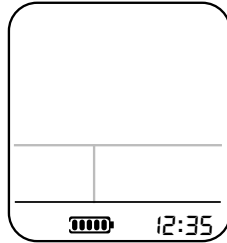
TÉLÉCOMMANDE	FERNBEDIENUNG	MANDO REMOTO A INFRARROJOS	INFRAROOD AFSTANDSBEDIENING
<u>Touches</u>	<u>Tasten</u>	<u>Teclas</u>	<u>Toets</u>
13. On/off	13. On/off	13. On/off	13. On/off
14. Sélecteur du mode de fonctionnement	14. Wahlschalter des betriebsmodus	14. Selector del modo de funcionamiento	14. Schakelaar bedrijfsmodus
15. Programmation vitesse ventilateur	15. Einstellung der ventilatordrehzahl	15. Programación de la velocidad del ventilador	15. Instelling Ventilatorsnelheid
16. Programmation du réglage température - accroissement	16. Einstellung des temperatursatzs - zunahme	16. Programación de la temperatura - incremento	16. Instelling temperatuur - Verhogen
17. Programmation du réglage température - - decrease	17. Einstellung des temperatursatzs - abnahme	17. Programación de la temperatura - disminución	17. Instelling temperatuur - Verlagen
18. Contrôle de la direction du flux d'air "FLAP"	18. Regelung der luftfluss-richtung "FLAP"	18. Control de la dirección del flujo de aire "FLAP"	18. Controle richting luchtstroom "FLAP"
19. Préréglage "NOCTURNE / ÉCONOMIE D'ÉNERGIE"	19. Voreinstellung "NACHTBETRIEB/ ENERGIEEINSPARUNG"	19. Preajustes "NOCTURNO/ AHORRO ENERGÉTICO"	19. "NACHTELIJK/ ENERGIEBESPARING" preset
20. Programmation horloge et timer	20. Einstellung der uhr und timer	20. Programación del reloj y del timer	20. Instelling klok en timer
21. Activation/désactivation "TIMER"	21. Aktivierung /deaktivierung "TIMER"	21. Activación/ desactivación "TIMER"	21. "TIMER" activering/ deactivation
<u>Afficheur</u>	<u>Display</u>	<u>Pantalla</u>	<u>Display</u>
1. Mode de refroidissement	1. Kühlbetrieb	1. Modo de enfriamiento	1. Werkwijze afkoeling
2. Mode de chauffage	2. Heizbetrieb	2. Modo de calentamiento	2. Werkwijze verwarming
3. Mode de ventilation seule	3. Nur belüftung	3. Modo de solo ventilación	3. Mode alleen ventilatie
4. Mode automatique	4. Automatischer betriebsmodus	4. Modo automático	4. Automatische modus
5. Programmation température configuré	5. Einstellung der festgelegten temperatur	5. Programación de la temperatura ajustada	5. Temperatuur ingesteld
6. Unité de mesure de la température	6. Maßenheit der temperatur	6. Unidad de medida de la temperatura	6. Meeteenheden van de temperatuur
7. Vitesse du ventilateur	7. Ventilatordrehzahl	7. Velocidad del ventilador	7. Snelheidsverandering van de ventilator
8. Nocturne/ économie d'énergie"	8. Nachtbetrieb/ nachtbetrieb/ energieeinsparung"	8. Nocturno/ ahorro energético	8. Nachtelijk/ energiebesparing
9. Horloge	9. Uhr	9. Reloj	9. Klok
10. Icône de signal Minuterie active	10. Meldungssymbol Timer aktiv	10. Icono de indicación de Temporizador activo	10. Pictogram signalering Timer actief
11. Ailette sortie air	11. Luftauslassflap	11. Flap de salida de aire	11. Luchtafvoer flap
12. État batterie	12. Batteriestatus	12. Estado de la batería	12. Batterij status
<u>DIRIGEZ LA TÉLÉCOMMANDE VERS L'UNITÉ INTÉRIEURE LORSQUE VOUS APPUYEZ SUR LES BOUTONS.</u>	<u>RICHTEN SIE DIE FERNBEDIENUNG AUF DAS INNENGERÄT, WENN SIE DIE TASTEN DRÜCKEN.</u>	<u>DIRIJA EL CONTROL REMOTO HACIA LA UNIDAD INTERIOR AL PULSAR LOS BOTONES.</u>	<u>RICHT DE AFSTANDSBEDIENING NAAR DE BINNENUNIT BIJ HET INDRUKKEN VAN DE KNOPPEN.</u>

ON-OFF



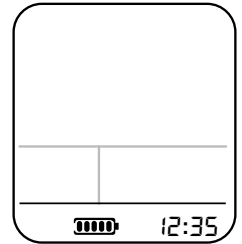
1  

Stato di ON
ON State
Etat ON
EIN-Zustand
Estado ENCENDIDO
AAN-status



2  

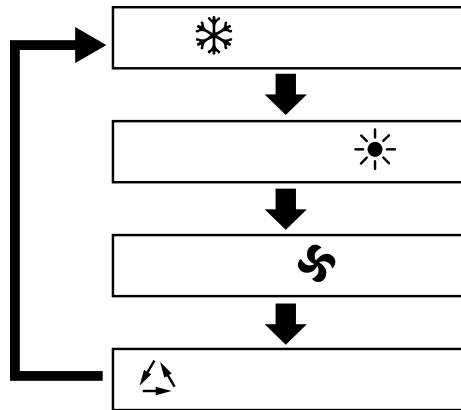
Stato di OFF
OFF State
Etat OFF
AUS-Zustand
Estado APAGADO
UIT-status



**MODALITÀ DI FUNZIONAMENTO / OPERATING MODES / MODE DE FONCTIONNEMENT /
BETRIEBSMODUS / MODALIDAD DEFUNCIONAMIENTO / WERKWIJZE**












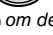


- Ad ogni pressione del tasto le impostazioni della modalità avanzano in sequenza.
- Each pressing of the button advances the mode setting in sequence.
- À chaque pression sur la touche, le réglage du mode avance dans l'ordre.
- Die auf dem LCD angezeigten Posten ändern sich jedes Mal, wenn eine der Tasten gedrückt wird.
- Cada vez que pulsa el botón avanza el ajuste de modo en secuencia.
- Bij elke druk op de toets schakelt het apparaat naar de volgende modus over.



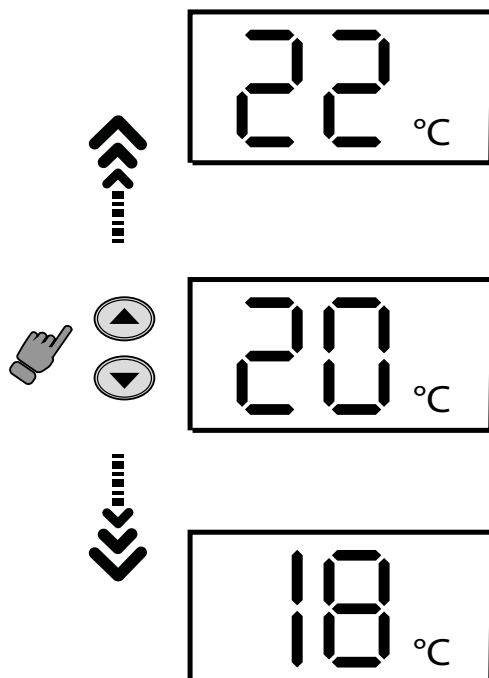
**IMPOSTAZIONE DEL SET DESIDERATO / SETTING THE SET POINT /
PROGRAMMATION DE LA TEMPERATURE CONSIGNE VOULUE /
EINSTELLUNG DES GEWÜNSCHTEN SOLLWERTS /
PROGRAMACIÓN DEL SET DESEADO / INSTELLING VAN DE GEWENSTE SET**



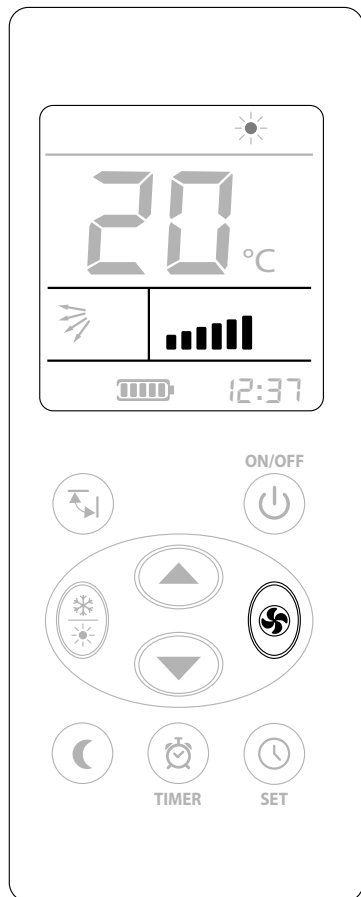
- Per aumentare la temperatura premere  e per abbassarla premere .
- Press  to raise the temperature and press  to lower the temperature.
- Appuyez sur  pour augmenter la température et sur  pour la diminuer.
- Drücken Sie , um die Temperatur zu erhöhen, und , um die Temperatur zu senken.
- Pulse  para elevar la temperatura y  para bajarla.
- Druk op  om de temperatuur te verhogen en op  om de temperatuur te verlagen.

NOTE:

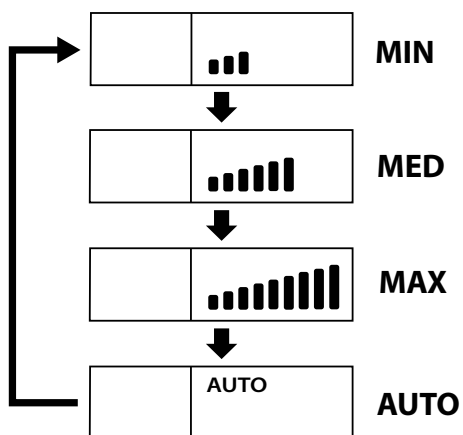
- Range di impostazione temperatura: 10-30 °C.
- Temperature setting range: 10-30 °C.
- Plage de réglage de la température : 10-30 °C.
- Temperatur-Einstellbereich: 10-30 °C.
- Rango de ajuste de temperatura: 10-30 °C.
- Temperatuurinstelbereik: 10-30 °C.

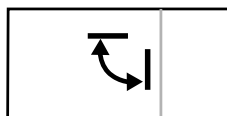
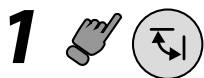


**IMPOSTAZIONE DELLA VENTILAZIONE / SETTING THE FAN MODE /
PROGRAMMATION DE LA VENTILATION / EINSTELLUNG DER BELÜFTUNG /
PROGRAMACIÓN DE LA VENTILACIÓN / INSTELLING VENTILATIE**

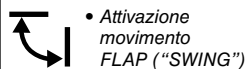


- Ad ogni pressione del tasto le impostazioni della VELOCITA' avanzano in sequenza.
- Each pressing of the button advances the FAN setting in sequence.
- À chaque pression sur la touche, le réglage du VENTILATION avance dans l'ordre.
- Each pressing of the button advances the FAN setting in sequence.
- Cada vez que pulsa el botón avanza el ajuste de VENTILACIÓN en secuencia.
- Bij elke druk op de toets schakelt het apparaat naar de volgende VENTILATIE over.





CONTROLLO DIREZIONE FLUSSO ARIA



- Attivazione movimento FLAP ("SWING")



- Bloccaggio movimento FLAP

- Quando viene attivato o **SWING** il flap del ventilconvettore oscilla.
- Se si vuole fermare il flap in una determinata posizione scegliere di disattivare la funzione **SWING**.

ATTENZIONE!
Non provare a fermare i flap manualmente durante la funzione di SWING.

Raccomandiamo di usare il telecomando per regolare la direzione del flusso dell'aria.

AIR FLOW DIRECTION CONTROL



- Motion activation FLAP ("SWING")







- FLAP movement block

- The wall-mounted fan coil's flap oscillates when the **SWING** mode is activated.
- If wanting to stop the flap in a certain position choose to deactivate the **SWING**.

ATTENTION!
Do not attempt to manually stop the flaps during the SWING function.

We recommend using the remote control for adjusting the air flow direction.

CONTRÔLE DE LA DIRECTION DU FLUX D'AIR	REGELUNG DER LUFTFLUSS- RICHTUNG	CONTROL DE LA DIRECCIÓN DEL FLUJO DE AIRE	CONTROLE RICHTING LUCHTSTROOM
 <ul style="list-style-type: none"> • Activation du mouvement FLAP (« SWING ») • Blocage du mouvement FLAP <p>• Lorsque le SWING est activé le flap du ventilo-convecteur oscille.</p> <p>• Si l'on souhaite arrêter le flap dans une certaine position choisir de désactiver la fonction SWING.</p> <p>ATTENTION! <u>Ne pas essayer d'arrêter les flaps manuellement pendant la fonction de SWING.</u></p> <p><u>Nous conseillons d'utiliser la télécommande pour régler la direction du flux d'air.</u></p>	 <ul style="list-style-type: none"> • Aktivierung der Bewegung FLAP („SWING“) • Blockierung der Bewegung FLAP <p>• Wird SWING aktiviert, schwingt die Klappe des Gebläse-Konvektors.</p> <p>• Wenn die Klappe in einer bestimmten Position zum Stillstand kommen soll, muss der o.g. Vorgang wiederholt werden; Funktion SWING deaktivieren.</p> <p>ACHTUNG! <u>Nicht versuchen, die Klappen während der SWING-Funktion manuell anzuhalten.</u></p> <p><u>Der Luftfluss sollte mit der Fernbedienung geregelt werden.</u></p>	 <ul style="list-style-type: none"> • Activación del movimiento FLAP («SWING») • Bloqueo del movimiento FLAP <p>• Cuando se activa SWING los flaps del ventilador convector oscilan.</p> <p>• Si quiere detener el flap en una determinada posición es necesario escoger desactivar la función SWING.</p> <p>ATENCIÓN! <u>No intente parar los flaps manualmente durante la función de SWING.</u></p> <p><u>Aconsejamos usar mando a distancia para regular la dirección del flujo del aire.</u></p>	 <ul style="list-style-type: none"> • Activering beweging FLAP (“SWING”) • FLAP-bewegingsvergrendeling <p>• Wanneer de SWING wordt geactiveerd, gaat de flap ventilatorwand heen en weer.</p> <p>• Als men de flap in een bepaalde stand wil stoppen, kies de uitschakeling van de functie SWING.</p> <p>OPGEPAST! <u>Niet proberen om de flaps handmatig tijdens de functie SWING te stoppen.</u></p> <p><u>Het is aanbevolen gebruikt te maken van de afstandsbediening om de richting van de luchtstroom te regelen.</u></p>

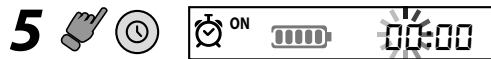
**IMPOSTAZIONE OROLOGIO E TIMER / SETTING THE CLOCK AND TIMER /
 PROGRAMMATION HORLOGE ET TIMER / EINSTELLUNG DER UHR UND TIMER /
 PROGRAMACIÓN DEL RELOJ Y TIMER / INSTELLING KLOK EN TIMER**



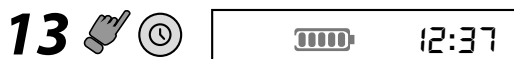
OROLOGIO/CLOCK/HORLOGE/UHR/RELOJ/KLOK



TIMER ON



TIMER OFF



**ATTIVAZIONE TIMER / TIMER ACTIVATION /
ACTIVATION TIMER/TIMER-AKTIVIERUNG /
ACTIVACIÓN DEL TEMPORIZADOR / TIMER-ACTIVERING**



**TIMER NON ATTIVO / TIMER NOT ACTIVE /
MINUTERIE NON ACTIVE / TIMER NICHT AKTIV /
TEMPORIZADOR NO ACTIVO / TIMER NIET ACTIEF**



**TIMER ATTIVO / TIMER ACTIVE / MINUTERIE ACTIVE /
TIMER AKTIV / TEMPORIZADOR ACTIVO /
TIMER ACTIEF**




TIMER






NOTTURNO/ RISPARMIO ENERGETICO

Premendo il tasto  viene selezionata una preimpostazione:

- velocità di ventilazione minima;
- se in riscaldamento, diminuzione di 2°C della temperatura rispetto alla impostazione del set corrente;
- se in raffrescamento, aumento di 2°C della temperatura rispetto alla impostazione del set corrente.

SLEEPING/ ENERGY SAVING

Press the button  to select a preset:

- minimum ventilation speed;
- if in heating mode, the temperature goes down of 2 °C compared to the current set configuration;
- if in cooling mode, the temperature goes up of 2 °C compared to the current set configuration.


- **Funzione attivabile nelle modalità RAFFREDDAMENTO e RISCALDAMENTO**
- **Function activable in the COOLING mode and in the HEATING mode.**
- **Fonction activable dans le mode de REFROIDISSEMENT et DE CHAUFFAGE**
- **Funktion, die beim KÜHLEN aktiviert werden kann und beim HEIZEN.**
- **Función activable en la modalidad ENFRIAMIENTO y CALEFACCIÓN.**
- **Function activable in the COOLING mode and in the HEATING mode.**

**NOCTURNE/
ÉCONOMIE
D'ÉNERGIE**


**NACHTBETRIEB/
NACHTBETRIEB/
ENERGIEEINSPARUNG**

**NOCTURNO/
AHORRO
ENERGÉTICO**


**NACHTELIJK/
ENERGIEBESPARING**

Appuyer sur la touche 
pour sélectionner un
préréglage :

- vitesse minimale de ventilation;
- si en chauffage, la température descend de 2 °C par rapport à la programmation actuellement configurée.
- si en refroidissement, la température augmente de 2 °C par rapport à la programmation actuellement configurée.

Durch Drücken der 
Taste wird eine
Voreinstellung ausgewählt:

- minimale Gebläsedrehzahl
- im Heizbetrieb Absenkung der Temperatur um 2°C gegenüber dem aktuellen Einstellwert;
- im Kühlbetrieb Erhöhung der Temperatur um 2°C gegenüber dem aktuellen Einstellwert.

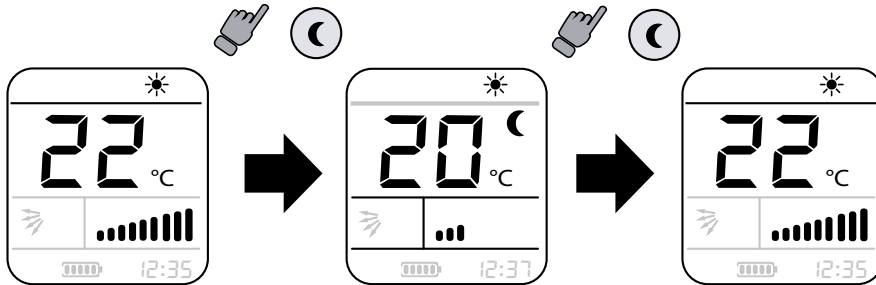
Pulsando la tecla 
se selecciona una
preconfiguración:

- velocidad de ventilación mínima;
- si está en modo calefacción, disminución de la temperatura en 2°C con respecto al ajuste actual;
- si está en modo enfriamiento, aumento de la temperatura en 2°C respecto al ajuste actual.

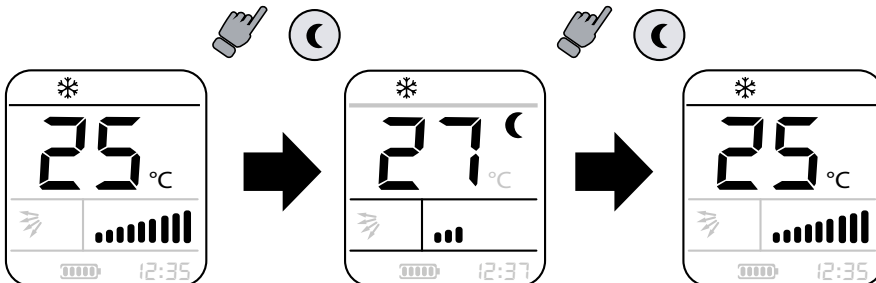
Door op de knop 
te drukken
selecteert u een voorinstelling:

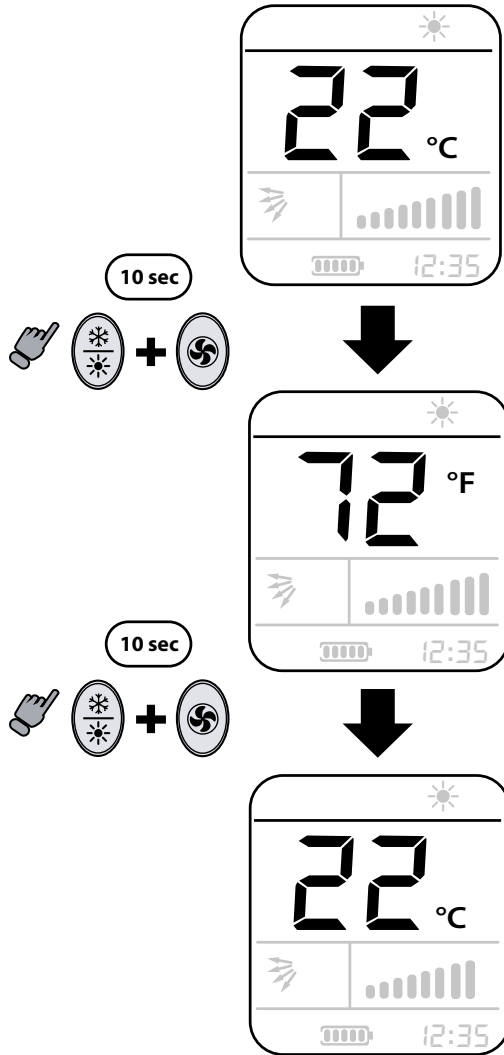
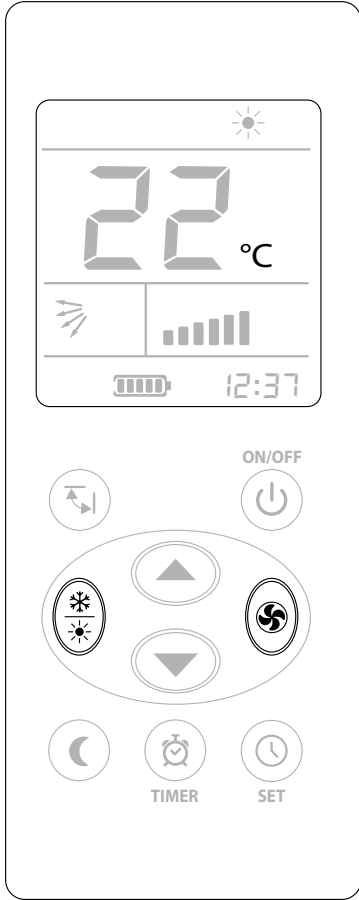
- minimale ventilatiesnelheid;
- in de verwarmingsmodus: verlaging van de temperatuur met 2 °C ten opzichte van de huidige ingestelde waarde;
- in de koelmodus: verhoging van de temperatuur met 2°C ten opzichte van de huidige ingestelde waarde.

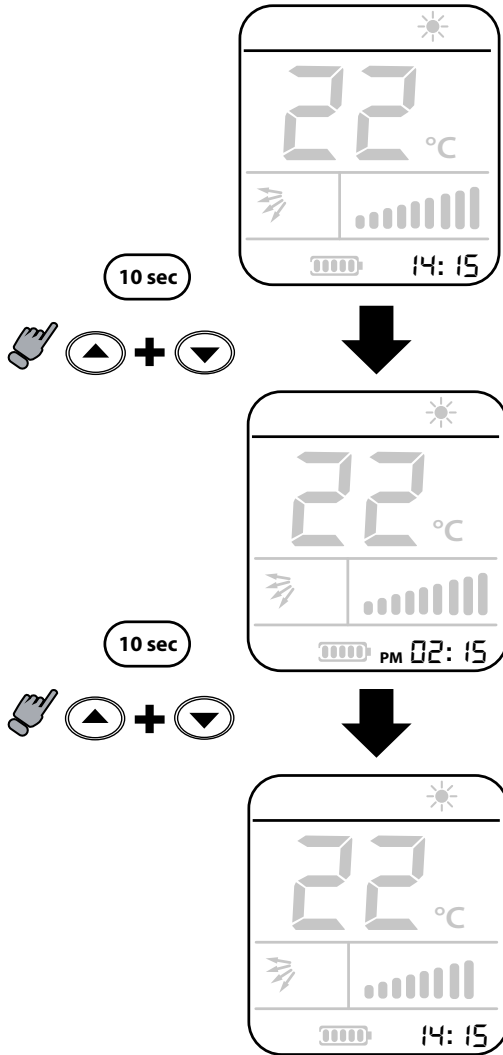
RISCALDAMENTO / HEATING / CHAUFFAGE / EIZUNG / CALEFACCIÓN

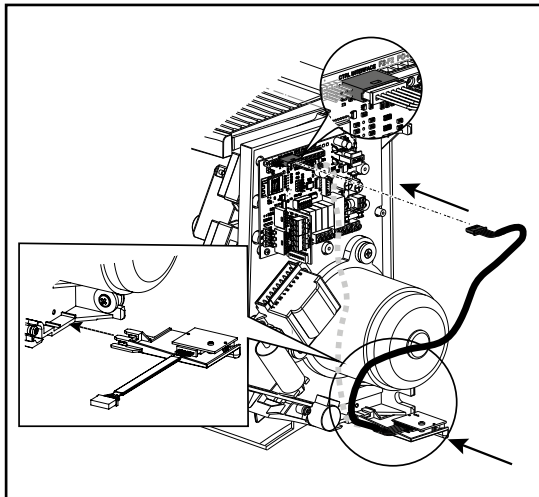


RAFFREDDAMENTO / COOLING / REFRROIDISSEMENT / KÜHLUNG / ENFRIAMIENTO









ACCESSORI

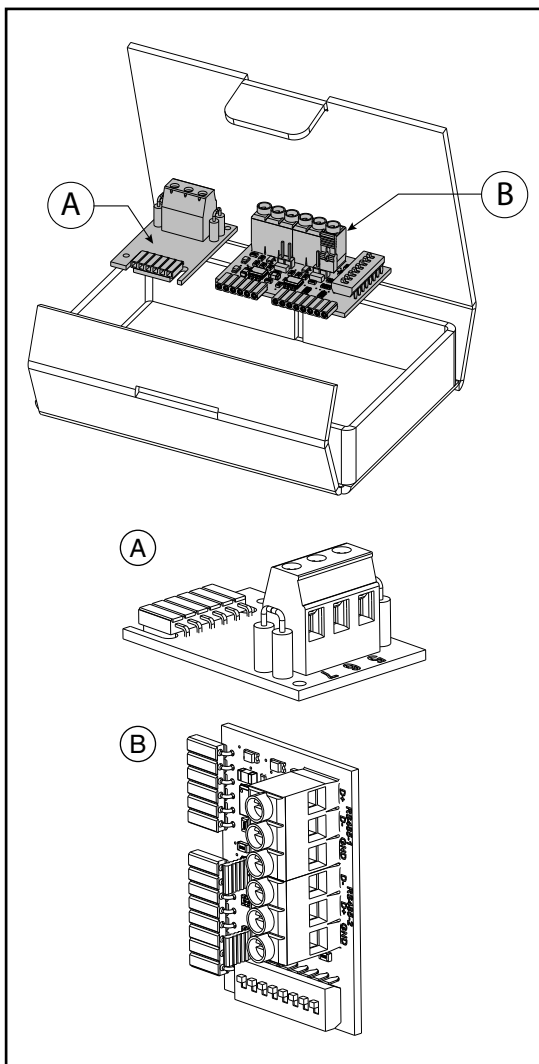
KIT INSTALLAZIONE RICEVITORE

Collegare il ricevitore.

ACCESSORIES

RECEIVER INSTALLATION KIT

Connect the receiver.



ACCESSORI

KIT PER LA CONNESSIONE COMANDO T-MB2 MASTER/SLAVE - RS485 (OPZIONALE)

I ventilconvettori possono essere collegati tra loro tramite una rete seriale.

Utilizzando il kit OPZIONALE cod. 9025304 sarà possibile collegare le unità ad una rete di supervisione o ad una rete MASTER & SLAVE.

Scheda A
Scheda Collegamento comando T-MB2

Scheda che permette di utilizzare il comando T-MB2 in sostituzione del Telecomando.

Scheda B
Scheda per Collegamento seriale RS485

Scheda che permette di utilizzare un collegamento MASTER&SLAVE tra unità oppure collegare le unità ad una rete seriale RS485 (modbus o sistemi di supervisione).

ACCESSORIES

KIT FOR THE CONNECTION T-MB2 CONTROL MASTER/SLAVE - RS485 (OPTIONAL)

The fan coils can be connected to each-other by means of a serial network.

Using the OPTIONAL kit cod. 9025304 it will be possible to connect the units to a supervisory network or to a MASTER & SLAVE network.

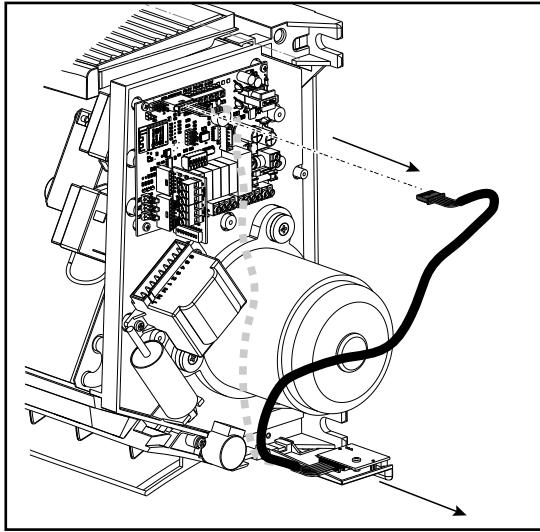
A Board
Control T-MB2 Connection Board

Board that allows to use the T-MB2 control in place of the Infra-red Remote control.

B Board
Board for RS485 serial Connection

Board that allows to use a MASTER&SLAVE connection between units or to connect the units to a serial RS485 network (modbus or supervisory systems).

<u>ACCESSOIRES</u>	<u>ZUBEHÖRE</u>	<u>ACCESSORIOS</u>	<u>ACCESSORIES</u>
KIT INSTALLATION RÉCEPTEUR	KIT INSTALLATION EMPFÄNGER	KIT INSTALACIÓN RECEPTOR	INSTALLATIEKIT VOOR ONTVANGER
Connecter le récepteur.	Den Empfänger anschließen.	Conectar el receptor.	Sluit de ontvanger aan.
<u>ACCESSOIRES</u>	<u>ZUBEHÖRE</u>	<u>ACCESSORIOS</u>	<u>ACCESSORIES</u>
KIT POUR LA CONNEXION COMMANDE T-MB2 MASTER/SLAVE - RS485 (OPTIONNEL)	BAUSATZ FÜR DEN ANSCHLUSS STEUERUNG T-MB2 MASTER/SLAVE - RS485 (OPTIONNEL)	KIT PARA LA CONEXIÓN MANDO T-MB2 MASTER/SLAVE - RS485 (OPCIONAL)	SET VOOR DE COMMANDOVERBIN- DING T-MB2 MASTER/SLAVE - RS485 (OPTIONEEL)
<p>Les ventilo-convecteurs peuvent être raccordés entre eux par l'intermédiaire d'un réseau sériel.</p> <p>En utilisant le kit OPTIONAL cod. 9025304 on pourra connecter les unités à un réseau de supervision ou à un réseau MASTER & SLAVE.</p> <p>Régulateur A Régulateur Connexion commande T-MB2</p> <p>Régulateur qui permet d'utiliser la commande T-MB2 au lieu de la Télécommande.</p> <p>Régulateur B Régulateur pour Connexion sérielle RS485</p> <p>Régulateur qui permet d'utiliser une connexion MASTER&SLAVE entre unités ou de connecter les unités à un réseau sériel RS485 (modbus or systèmes de supervision).</p>	<p>Die Gebläsekonvektoren können über ein serielles Netz miteinander verbunden werden;</p> <p>Bei der Anwendung vom Bausatz OPTIONAL Kod. 9025304 wäre es möglich, die Einheiten an ein Überwachungsnetzwerk oder an ein MASTER & SLAVE Netz anzuschließen.</p> <p>Platine A Anschlussplatine Steuerung T-MB2</p> <p>Platine zur Anwendung der Steuerung T-MB2 anstatt der Fernbedienung.</p> <p>Platine B Platine zu serielllem Anschluss Netzwerk RS485</p> <p>Platine zur Anwendung eines Anschusses MASTER&SLAVE zwischen Einheiten oder zur Verbindung der Einheiten mit einem seriellen Netz RS485 (Modbus oder Überwachungssystemen).</p>	<p>Los fan coils pueden conectarse entre sí usando una red serial;</p> <p>Utilizando el kit OPCIONAL cod. 9025304 será posible conectar las unidades a una red de supervisión o a una red MASTER & SLAVE.</p> <p>Tarjeta A Tarjeta Conexión mando T-MB2</p> <p>Tarjeta para el uso del mando T-MB2 en lugar del Control remoto por infrarrojos.</p> <p>Tarjeta B Tarjeta para Conexión serial RS485</p> <p>Tarjeta para el uso de una conexión MASTER&SLAVE entre unidades o para la conexión de las unidades con una red serial RS485 (modbus o sistemas de supervisión).</p>	<p>De ventilatorsconvectors kunnen via een serieel netwerk onderling met elkaar worden verbonden;</p> <p>Met behulp van de kit OPTIONELE kabeljauw 9025304-apparaten kunnen worden aangesloten op een bewakingsnetwerk of op een MASTER & SLAVE-netwerk.</p> <p>Kaart A T-MB2 besturingsverbinding controller</p> <p>Regelaar die het mogelijk maakt de T-MB2-regeling te gebruiken in plaats van de afstandsbediening.</p> <p>Kaart B Regelaar voor seriële RS485-aansluiting</p> <p>Controller die het mogelijk maakt om een MASTER&SLAVE-verbinding tussen units te gebruiken of om de units aan te sluiten op een RS485 serieel netwerk (modbus of bewakingssystemen).</p>

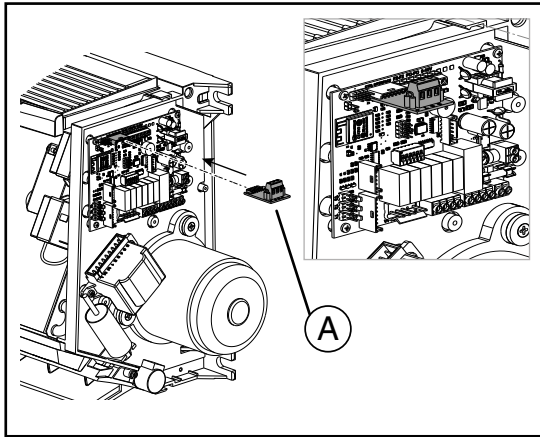


**INSTALLAZIONE
KIT SCHEDE
PER T-MB2**

- rimuovere il ricevitore

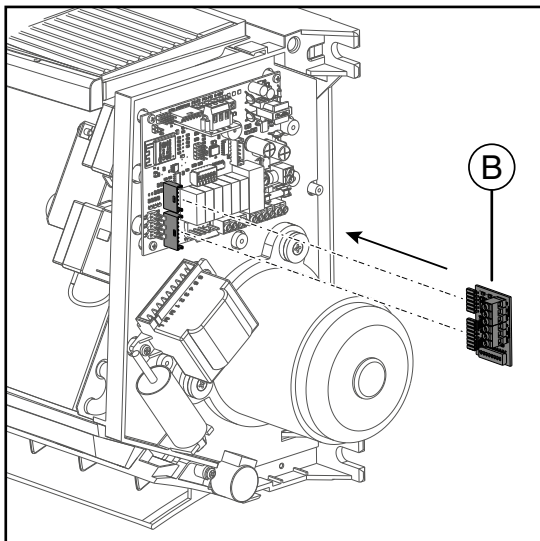
**KIT BOARD
INSTALLATION
FOR T-MB2**

- Remove the receiver



- installare la scheda **(A)**
per collegamento T-MB2
sulla porta CTRL
(se necessaria)

- install the **(A)** board for the
T-MB2 connection on the
CTRL port (if necessary)



**INSTALLAZIONE
SCHEDE RS485**

- installare la scheda **(B)** per il
collegamento seriale RS485
nel connettore M14 - M15.

**INSTALLATION
RS485 BOARD**

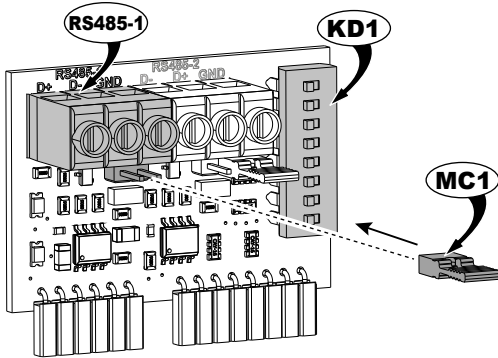
- Install the **(B)** board for
the RS485 serial connection
within the M14 - M15
connector.

**ISTRUZIONI
OPERATIVE PER
IL COLLEGAMENTO
CON LINEA SERIALE
RS485**

**OPERATING
INSTRUCTIONS
FOR CONNECTION
VIA AN RS485
SERIAL LINE**

**Utilizzare esclusivamente
Porta RS485-1**

Use only RS485-1 Port



Nell'effettuare il collegamento elettrico di una rete di ventilconvettori utilizzando la connessione in via seriale, occorre porre estrema attenzione ad alcuni aspetti esecutivi:

When making the electrical connections in a network of fan coils communicating via a serial line, extreme care must be paid to some important details:

1. *Connettività da effettuarsi con: Cavo dati RS485 impedenza caratteristica 120 Ohm formazione 1x2xAWG24 (1x2x0.22 mm²)*
2. *la lunghezza complessiva della rete non deve superare 700/800 metri*
3. *il massimo numero di ventilconvettori collegabili è di 60 unità.*

1. *Connectivity to set with: RS485 Data cable characteristic impedance 120 Ohm configuration 1x2xAWG24 (1x2x0.22 mm²)*
2. *the overall length of the network must not exceed 700/800 metres*
3. *a maximum of 60 fan coils can be connected.*

**Collegamento Seriale
Jumper di fine rete**

**Serial Connection end
network jumper**

Nel caso di collegamento RS485 la rete deve essere chiusa sull'ultima macchina. La chiusura viene effettuata chiudendo il Jumper MC1.

In the case of RS485 connection the network supplying the last machine should be disconnected. Disconnection is made closing the Jumper MC1.

Cavo schermato da utilizzare / The shielded cable to be used

TIPO
TYPE
TYP | **9841, RS-485, 1x2x24 AWG SFTP, 120 Ohm**



**INSTRUCTIONS
POUR
LE RACCORDEMENT
AVEC LIGNE SÉRIE
RS485**

**OPERATIVE
ANWEISUNGEN FÜR
DEN ANSCHLUSS
MIT SERIELLER
LEITUNG RS485**

**INSTRUCCIONES
OPERATIVAS
PARA LA CONEXIÓN
CON LÍNEA EN SERIE
RS485**

**AANWIJZINGEN
VOOR DE
AANSLUITING
MET SERIËLE LIJN
RS485**

**Utiliser uniquement
Porte RS485-1**

**Nur digitaleTür
RS485-1 gebrauchen**

**Utilizar solo
Puerta RS485-1**

Use only RS485-1 Port

Lors du raccordement électrique d'un réseau de ventilo-convecteurs utilisant la connexion série, il est important de faire attention à:

1. Connectivité à effectuer avec: Câble RS485 impédance caractéristique 120 Ohm configuration 1x2xAWG24 (1x2x0.22 mm²)
2. la longueur globale du réseau ne doit pas être supérieure à 700/800 mètres
3. ne pas raccorder plus de 60 ventilo-convecteurs.

**Branchement en série
Chevalier de fin de réseau**

Dans le cas de branchement RS485 le réseau doit être fermé sur la dernière machine. La fermeture est effectuée en fermant le Chevalier MC1.

Beim Elektroanschluss eines seriell verbundenen Netzes von Klimakonvektoren sind einige praktische Aspekte besonders zu beachten:

1. Konnektivität zu tätigen: Datenkabel RS485 typische Impedanz 120 Ohm Konfiguration 1x2xAWG24 (1x2x0.22mm²)
2. Die Gesamtlänge des Netzes darf nicht mehr als 700/800 Meter betragen
3. Es können maximal 60 Klimakonvektoren angeschlossen werden.

Serielle Verbindung Jumper vom Netzende

Im Falle der RS485-Verbindung muss das Netz an der letzten Maschine geschlossen werden. Die Schließung erfolgt durch Schließen des Jumper MC1.

Al efectuar la conexión eléctrica de una red de ventiladores convectores usando la conexión en serie, deben vigilarse mucho algunos aspectos de la ejecución:

1. conectividad a realizar con: Cable datos RS485 impedancia característica 120 Ohm configuración 1x2xAWG24 (1x2x0.22 mm²)
2. la longitud total de la red no debe ser superior a los 700/800 metros
3. el número máximo de ventiladores convectores conectables es de 60 unidades.

Conexión Serie Jumper de red final

En el caso de conexión RS485 la red debe estar cerrada en la última máquina. El cierre se efectúa cerrando el Jumper MC1.

Voor de elektrische seriële aansluiting van een netwerk van ventilators-convectors, wordt een bijzondere aandacht besteed aan de volgende aspecten:

1. connectiviteit uit te voeren met: Datakabel RS485 typische impedantie 120 Ohm configuratie 1x2xAWG24 (1x2x0.22 mm²)
2. het netwerk mag in totaal niet langer dan 700/800 meter zijn
3. er mogen maximum 60 eenheden aangesloten worden.

Serie aansluiting Jumper einde net

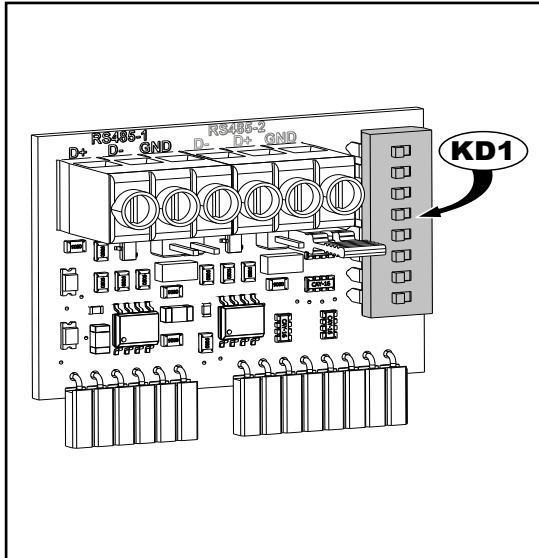
Sluit het net af op de laatste machine in het geval van een RS485 aansluiting (Master/Slave of Sabianet). Sluit hem af door de Jumper MC1 te sluiten.

**Câble blindé à utiliser / Verwenden des Abschirmkabel /
Cable blindado que debe usarse / Beschermde kabel te gebruiken**

**TIPO
TYPE
TYP**

9841, RS-485, 1x2x24 AWG SFTP, 120 Ohm





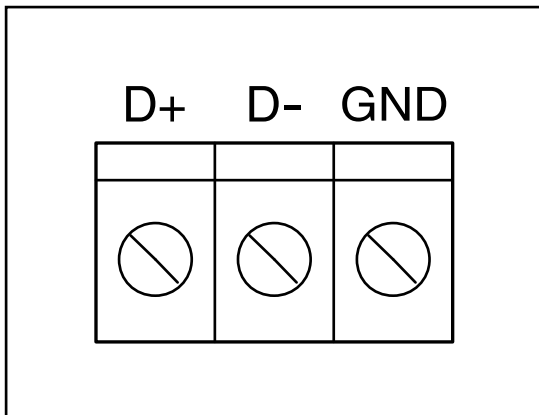
ASSEGNAZIONE INDIRIZZI SINGOLA UNITÀ PER COLLEGAMENTI A SISTEMI DI SUPERVISIONE

La scheda elettronica di ogni singola apparecchiatura dev'essere configurata con un indirizzo numerico che consente il riconoscimento.
 All'interno di ogni singola rete non deve essere utilizzato uno stesso indirizzo per più apparecchiature.
 Tale operazione produrrebbe una segnalazione di errore in fase di trasmissione dati.
 Per poter assegnare a ciascun apparecchio il relativo numero occorre configurare i Dip Switch KD1.

SINGLE UNIT ADDRESSES ASSIGNMENT FOR CONNECTION TO SUPERVISORY SYSTEMS

The electronic power board of each individual equipment must be configured with a numerical address for recognition.
 Do not use the same address for different equipment within each individual network.
 This would cause an error signal during data transmission.
 Configure the KD1 Dip Switches Address to assign the relative number to each appliance.

"Indirizzo/ Address"	Dip Switches ON	"Indirizzo/ Address"	Dip Switches ON	"Indirizzo/ Address"	Dip Switches ON
1	1	21	1+3+5	41	1+4+6
2	2	22	2+3+5	42	2+4+6
3	1+2	23	1+2+3+5	43	1+2+4+6
4	3	24	4+5	44	3+4+6
5	1+3	25	1+4+5	45	1+3+4+6
6	2+3	26	2+4+5	46	2+3+4+6
7	1+2+3	27	1+2+4+5	47	1+2+3+4+6
8	4	28	3+4+5	48	5+6
9	1+4	29	1+3+4+5	49	1+5+6
10	2+4	30	2+3+4+5	50	2+5+6
11	1+2+4	31	1+2+3+4+5	51	1+2+5+6
12	3+4	32	6	52	3+5+6
13	1+3+4	33	1+6	53	1+3+5+6
14	2+3+4	34	2+6	54	2+3+5+6
15	1+2+3+4	35	1+2+6	55	1+2+3+5+6
16	5	36	3+6	56	4+5+6
17	1+5	37	1+3+6	57	1+4+5+6
18	2+5	38	2+3+6	58	2+4+5+6
19	1+2+5	39	1+2+3+6	59	1+2+4+5+6
20	3+5	40	4+6	60	3+4+5+6



MESSA A TERRA DELLA RETE

In fase di collegamento seriale degli apparecchi, rispettare la simbologia di collegamento:

- morsetto "D-" con morsetto "D-"
- morsetto "D+" con morsetto "D+"
- morsetto "GND": collegare la schermatura del cavo seriale.

Non invertire mai i collegamenti.

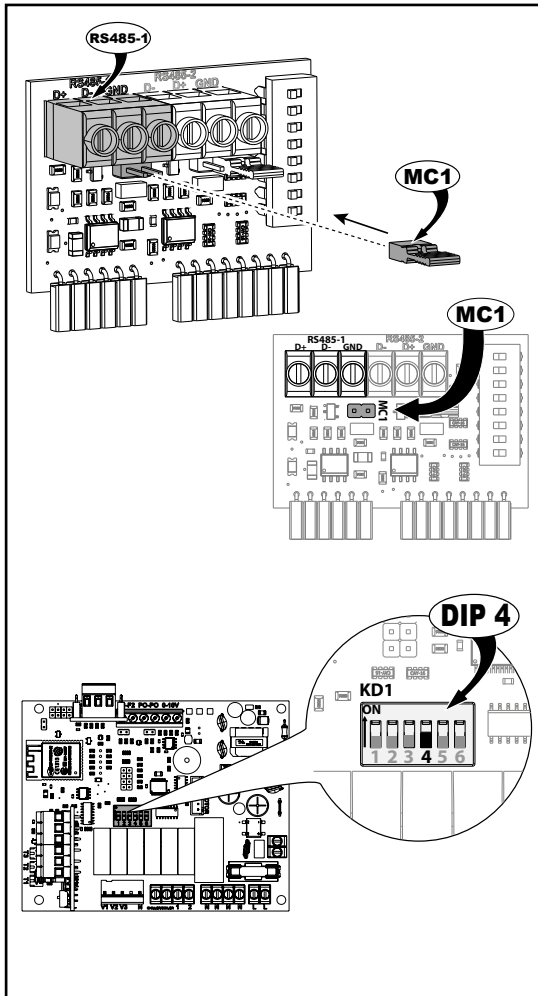
EARTHING THE NETWORK

When performing the serial connection between the appliances, follow the connection symbols:

- terminal "D-" with terminal "D-"
- terminal "D+" with terminal "D+"
- terminal "GND": connect the shield of the serial cable.

Never reverse the connections.

ATTRIBUTION ADRESSES UNITÉ SIMPLE POUR CONNEXIONS AUX SYSTÈMES DE SUPERVISION	ZUWEISUNG DER ADRESSEN DER EIN- ZELNEN EINHEITEN FÜR DEN ANSCHLUSS AN ÜBERWA- CHUNGSSYSTEMEN	ASIGNACIÓN DE DIRECCIONES A CADA UNIDAD PARA CONEXIONES A LOS SISTEMAS DE SUPERVISIÓN	SINGLE UNIT ADRESSES ASSIGNMENT FOR CONNECTION TO SUPERVISORY SYSTEMS
<p>La carte électronique de chaque appareil doit être configurée avec une adresse numérique qui permet la reconnaissance. La même adresse pour plusieurs appareils ne doit pas être utilisée à l'intérieur de chaque réseau.</p> <p>Cette opération produirait un signal d'erreur en phase de transmission des données.</p> <p>Pour pouvoir attribuer à chaque appareil le numéro correspondant, il faut configurer les Dip Switch KD1 Address.</p>	<p>Die Elektronikplatine jedes einzelnen Geräts muss mit einer numerischen Adresse konfiguriert werden, die die Erkennung ermöglicht.</p> <p>Innerhalb eines Netzes darf dieselbe Adresse nicht für mehrere Geräte verwendet werden.</p> <p>Dadurch würde es zu einer Fehlermeldung während der Übertragung der Daten kommen.</p> <p>Um jedem Gerät die entsprechende Nummer zuzuordnen, müssen die DIP-Schalter KD1 Address konfiguriert werden.</p>	<p>La tarjeta electrónica de cada equipo se debe configurar con una dirección numérica que permite el reconocimiento.</p> <p>Dentro de una red individual cada equipo debe tener una dirección diferente.</p> <p>Si existe más de un equipo con la misma dirección se produce una señal de error en la fase de transmisión de datos.</p> <p>Para poder asignar a cada equipo su respectivo número, hay que configurar los interruptores Dip Switch KD1 Address.</p>	<p>The electronic power board of each individual equipment must be configured with a numerical address for recognition.</p> <p>Do not use the same address for different equipment within each individual network.</p> <p>This would cause an error signal during data transmission.</p> <p>Configure the KD1 Dip Switches Address to assign the relative number to each appliance.</p>
MISE À LA TERRE DU RÉSEAU	ERDEN DES NETZES	PUESTA A TIERRA DE LA RED	AARDING VAN HET NETWERK
<p>Au moment du raccordement série des appareils, respecter les symboles de raccordement:</p> <ul style="list-style-type: none"> • borne "D-" avec borne "D-" • borne "D+" avec borne "D+" • borne "GND": brancher écran central du câble série. 	<p>Beim seriellen Anschluss der Geräte die Symbole beachten:</p> <ul style="list-style-type: none"> • Klemme "D-" mit Klemme "D-" • Klemme "D+" mit Klemme "D+" • Klemme "GND": Abschirmung des seriellen Kabels anschließen. 	<p>En la fase de conexión en serie de los aparatos, respete la simbología de conexión:</p> <ul style="list-style-type: none"> • borne "D-" con borne "D-" • borne "D+" con borne "D+" • borne "GND": conectar el blindaje del cable de serie. 	<p>Bij de seriële aansluiting van de apparaten, worden de aansluitsymbolen gerespecteerd:</p> <ul style="list-style-type: none"> • klem "D-" op klem "D-" • klem "D+" op klem "D+" • klem "GND": sluit de afscherming van de seriële kabel aan.
<p>Ne jamais inverser les raccordements.</p>	<p>Die Anschlüsse auf keinen Fall umkehren.</p>	<p>Nunca invierta las conexiones.</p>	<p>Wissel de aansluitingen nooit om.</p>



FUNZIONAMENTO MASTER-SLAVE

**Gestione di più apparecchi,
in collegamento seriale, con
il comando T-MB2**

**Utilizzare esclusivamente
Porta RS485-1**

È possibile collegare più apparecchi fra loro e controllarli simultaneamente trasmettendo le impostazioni dal comando T-MB2 ad un'unica unità MASTER. Tutte le altre unità vengono definite SLAVE. Il funzionamento di ogni singolo apparecchio dipenderà, invece, dalle condizioni rilevate da ciascuno di essi in base alla temperatura rilevata. Ogni volta che si crea una rete seriale è importante definirne la fine chiudendo il **Jumper MC1** sull'ultima unità collegata.

Nota: Il ventilcovettore **MASTER** dovrà avere il **Dip 4** in posizione **OFF**, mentre tutti gli apparecchi collegati come **SLAVE** dovranno avere il **Dip 4** in posizione **ON**.

Il massimo numero di ventilcovettori collegabili è di 20 unità.

**Collegamento Seriale
Jumper di fine rete**

Nel caso di collegamento RS485 la rete deve essere chiusa sull'ultima macchina. La chiusura viene effettuata chiudendo il **Jumper MC1**.

MASTER-SLAVE OPERATION

**Managing a group of
appliances, via serial
connection,
with the T-MB2 control**

**Use only
RS485-1 Port**

It is possible to connect multiple devices controlling them simultaneously, transmitting settings from the T-MB2 control to a single MASTER unit. All other units are defined SLAVE. The operation of each individual appliance will depend, on the other hand, on the temperature conditions measured by each of these. Whenever a serial network is set up, the end of the line must be defined by closing **Jumper MC1** on the last unit connected.

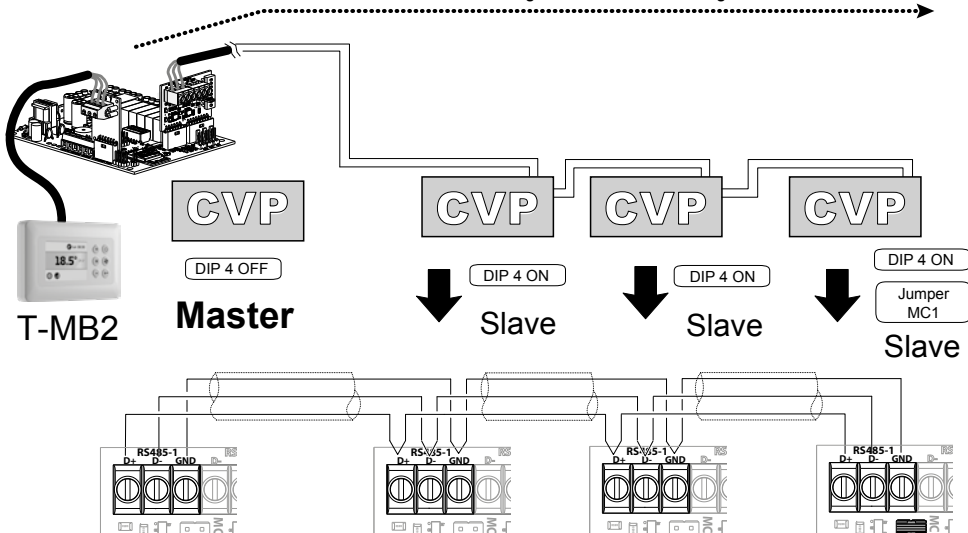
Note: The **MASTER** fan coil will have **Dip 4** positioned on **OFF**, while all other devices connected as **SLAVE** will have **Dip 4** positioned **ON**.

A maximum of 20 fan coils can be connected.

**Serial Connection end
network jumper**

In the case of RS485 connection the network supplying the last machine should be disconnected. Disconnection is made closing the **Jumper MC1**.

Collegamento con Master all'inizio della rete / Connection with the Master at the start of the network
Raccordement avec unité Maître au début du réseau / Anschluss mit Master-Gerät am Anfang des Netzes
Conexión con Master al inicio de la red / Aansluiting met Master aan het begin van het netwerk



**FUNCTIONNEMENT
MAÎTRE-ESCLAVE**

Gestion de plusieurs appareils, en raccordement série, avec le commande T-MB2

Utiliser uniquement Porte RS485-1

Il est possible de brancher plusieurs appareils entre eux et les contrôler simultanément en transmettant les réglages de la commande T-MB2 à un unique unité MAÎTRE. Toutes les autres unités sont définies ESCLAVE. Le fonctionnement de chaque appareil dépendra, par contre, des conditions relevées par celui-ci selon la température mesurée. Chaque fois qu'on crée un réseau série il est important d'en définir la fin en fermant le **Jumper MC1** sur la dernière unité raccordées.

Note: Le ventilo-convecteur MAÎTRE devra Avoir le **Dip 4** en position **ARRÊT**, pendant que tous les appareils branchés comme **ESCLAVE** devront avoir le **Dip 4** en position **MARCHE**.

Ne pas raccorder plus de 20 ventilo-convecteurs.

Branchement en série Chevalier de fin de réseau

Dans le cas de branchement RS485 la réseau doit être fermé sur la dernière machine. La fermeture est effectuée en fermant le **Chevalier MC1**.

**MASTER-SLAVE-
FUNKTION**

Verwaltung von mehreren, seriell geschalteten Geräten mit der T-MB2 Steuerung

Nur digitale Tür RS485-1 gebrauchen

Sie können mehrere Geräte untereinander verbinden und sie gleichzeitig überprüfen, indem die Einstellungen vom T-MB2-Befehl zu einer einzigen MASTER-Einheit übertragen werden. Alle anderen Einheiten werden als SLAVE definiert. Die Funktion der einzelnen Geräte hängt hingen von den jeweils an ihnen gemessenen Temperaturen ab. Jedes Mal, wenn ein serielles Netz erstellt wird, muss dessen Ende mit dem **Jumper MC1** am letzten angeschlossenen Gerät definiert werden.

NB: Der Ventilator-Konvektor MASTER muss den **Dip 4** in der **OFF**-Position haben, während alle als **SLAVE** angeschlossenen Geräte den **Dip 4** in **ON**-Position haben müssen.

Es können maximal 20 Klimakonvektoren angeschlossen werden.

Serielle Verbindung Jumper vom Netzende

Im Falle der RS485-Verbindung muss das Netz an der letzten Maschine geschlossen werden. Die Schließung erfolgt durch Schließen des **Jumper MC1**.

**FUNCIONAMIENTO
MASTER-SLAVE**

Gestión de más aparatos, en conexión en serie, con el mando T-MB2

Utilizar solo Puerta RS485-1

Es posible conectar más dispositivos entre si y controlarlos simultáneamente transmitiendo la configuración desde el mando T-MB2 a una única unidad MASTER. Todas las otras unidades serán definidas como SLAVE. El funcionamiento de cada aparato dependerá, en cambio, de las condiciones tomadas de cada uno de ellos en base a la temperatura recogida. Cada vez que se crea una red en serie es importante definir su final cerrando el **Jumper MC1** sobre la última unidad conectada.

Nota: El ventilador MASTER deberá tener el **Dip 4** en posición **OFF**, mientras todos los dispositivos conectados como **SLAVE** deberán tener el **Dip 4** en posición **ON**.

El número máximo de ventiladores conveectores conectables es de 20 unidades.

Conexión Serie Jumper de red fina

En el caso de conexión RS485 la red debe estar cerrada en la última máquina. El cierre se efectúa cerrando el **Jumper MC1**.

**WERKING
MASTER-SLAVE**

Beheer van meer serieel aangesloten apparaten, met de T-MB2 bediening

Use only RS485-1 Port

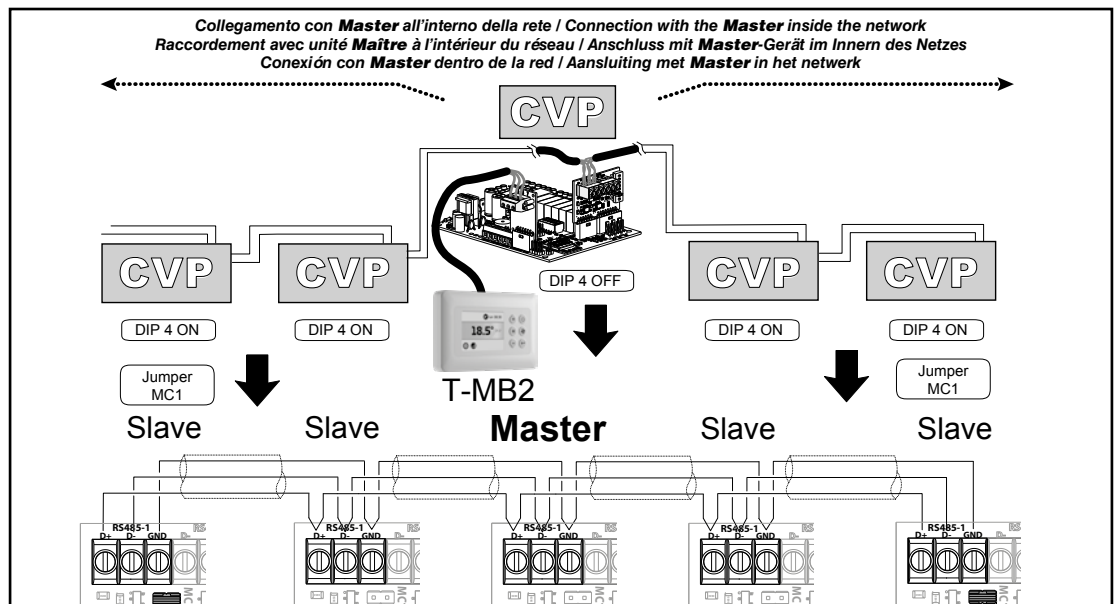
U kunt meerdere apparaten op elkaar aansluiten en ze tegelijkertijd controleren door de instellingen met de T-MB2 commando met een enkele MASTER unit te verzenden. Alle andere units zijn SLAVE units. De werking van elk apparaat is evenwel afhankelijk van de omstandigheden die elke eenheid opmeet en de temperatuur. Telkens wanneer een serieel netwerk gecreëerd wordt, is het belangrijk het einde te bepalen door de **Jumper MC1** op de laatste eenheid te sluiten.

Opmerking: De **Dip 4** van de **MASTER** ventilatorluchtcoeler moet op **OFF** staan, terwijl de **Dip 4** van de aangesloten **SLAVE** apparaten op **ON** moet staan.

Er mogen maximum 20 eenheden aangesloten worden.

Serie aansluiting Jumper einde net

Sluit het net af op de laatste machine in het geval van een RS485 aansluiting. Sluit hem af door de **Jumper MC1** te sluiten.



	NOTE DI INSTALLAZIONE CAVO RS-485	INSTALLATION NOTES RS-485 CABLE
	<ul style="list-style-type: none"> • <i>I cavi vanno tirati con una forza inferiore a 12 kg. Una maggiore forza può snervare i conduttori e quindi ridurre le proprietà di trasmissione;</i> • <i>non attorcigliare, annodare, schiacciare o sfilacciare i conduttori;</i> • <i>non posare il conduttore di segnale assieme a quelli di potenza;</i> • <i>se si deve incrociare il conduttore di segnale con quello di potenza, incrociateli a 90°;</i> • <i>non effettuate le giunte di spezzoni di cavo. Utilizzate sempre un unico cavo per collegare fra di loro le singole unità;</i> • <i>non serrare eccessivamente i conduttori sotto i morsetti di collegamento terminale. Spelare la parte terminale del cavo con cura e attenzione. Non schiacciare il cavo in corrispondenza di pressatravi o supporti di sicurezza;</i> • <i>rispettare sempre la posizione dei colori in corrispondenza dei punti di partenza ed arrivo del collegamento;</i> • <i>una volta effettuato il cablaggio, verificare visivamente e fisicamente che i cavi siano sani e correttamente disposti;</i> • <i>installare i cavi e le unità in maniera da minimizzare la possibilità di contatti accidentali con altri cavi di potenza o potenzialmente pericolosi quali i cavi dell'impianto di illuminazione;</i> • <i>non posare i cavi di alimentazione a 12 Volt e di comunicazione vicino a barre di potenza, lampade di illuminazione, antenne, trasformatori, o tubazioni ad acqua calda o vapore;</i> 	<ul style="list-style-type: none"> • <i>The cables should be tightened to a force of less than 12 kg. Higher forces may fray the wires and reduce the transmission properties;</i> • <i>do not twist, knot, crush or fray the wires;</i> • <i>do not lay the signal cables and power cables together;</i> • <i>if the signal cable needs to cross a power cable, make sure the intersection is at 90°;</i> • <i>do not join sections of cable. Always use one single cable to connect the units together;</i> • <i>do not excessively tighten the wires under the connection terminals. Strip the end of the cable with care. Do not crush the cable at the cable glands or safety supports;</i> • <i>always observe the positions of the colours corresponding to the start and end of the connections;</i> • <i>once having completed the wiring, visually and physically check that the cables are in good condition and correctly positioned;</i> • <i>install the cables and the unit in such a way as to minimise the possibility of accidental contact with other power cables or potentially dangerous cables, such as the cables for the lighting system;</i> • <i>do not lay the 12 volt power cables and communication cables near power devices, lights, antennae, transformers or hot water or steam pipes;</i>

NOTES D'INSTALLATION	ANMERKUNGEN ZUR INSTALLATION	NOTAS DE INSTALACIÓN	OPMERKINGEN BIJ DE INSTALLATIE
CâBLE RS-485	KABEL RS-485	CABLE RS-485	KABEL RS-485
<ul style="list-style-type: none"> • Les câbles doivent être tirés avec une force inférieure à 12 kg. Une force supérieure peut déformer les conducteurs et donc réduire les propriétés de transmission; • ne pas tordre, faire des nœuds, écraser ou sectionner les fils des conducteurs; • ne pas installer le conducteur de signal avec les câbles de puissance; • si les conducteurs de signal et de puissance doivent se croiser, les croiser à 90°; • ne pas raccorder des segments de câble. Utiliser toujours un seul câble pour raccorder entre elles les unités; • ne pas trop serrer les conducteurs sous les bornes de raccordement. Dénuder la partie terminale du câble. Ne pas écraser le câble dans les presse-étoupes ou supports de sécurité; • bien respecter la position des couleurs aux points de départ et arrivée du raccordement; • quand le câblage est terminé vérifier visuellement et physiquement que les câbles sont en bon état et bien placés; • installer les câbles et les unités de façon à éviter toute possibilité de contacts accidentels avec d'autres câbles de puissance ou potentiellement dangereux tels que les câbles de l'installation d'éclairage; • ne pas poser les câbles d'alimentation à 12 volts et de communication près des barres de puissances, lampes d'éclairage, antennes, transformateurs ou tuyauterie d'eau chaude ou vapeur; 	<ul style="list-style-type: none"> • Die Kabel werden mit einer max. Kraft von 12 kg gezogen. Eine stärkere Kraft kann die Leiter erlahmen lassen und die Übertragungskapazität vermindern; • Die Leiter dürfen nicht verdreht, verknottet, gequetscht oder zerschlissen werden; • Den Signalleiter nicht zusammen mit den Leistungsleitern verlegen; • Wenn der Signalleiter mit dem Leistungsleiter gekreuzt werden muss, sollte diese Verkreuzung rechtwinklig sein; • Keine Kabelstücke verbinden. Für die Verbindung der einzelnen Geräte immer nur ein einziges Kabel verwenden; • Die Leiter nicht zu stark in den Anschluss-klemmen festziehen. Das Endstück des Kabels sorgfältig absolieren. Darauf achten, dass das Kabel nicht von Kabelschellen oder Sicherheits-halterungen gequetscht wird; • Stets die Übereinstimmung der Farben am Ausgangs- und Endpunkt des Anschlusses einhalten; • Nachdem die Verkabelung fertig gestellt wurde, sorgfältig kontrollieren, ob die Kabel unversehrt und korrekt angeordnet sind; • Die Kabel und die Geräte so installieren, dass Berührungen mit anderen Leistungskabeln oder potentiell gefährlichen Kabeln, wie jenen der Beleuchtungsanlage, so weit wie möglich ausgeschlossen werden; • Die 12 Volt-Einspeisungskabel und die Übertragungskabel nicht in der Nähe von Stromschienen, Leuchtkörpern, Antennen, Transformatoren, Warmwasser-oder Dampfleitungen verlegen; 	<ul style="list-style-type: none"> • Los cables se tiran con una fuerza inferior a 12 kg. Una fuerza superior puede debilitar los conductores y por lo tanto reducir las propiedades de transmisión; • no retorcer, anudar, aplastar o deshilachar los conductores; • no poner el conductor de señal junto con los de potencia; • si el conductor de señal se tiene que cruzar con el de potencia, cruzarlos a 90°; • no realice empalmes de trozos de cable. Use siempre un único cable para conectar entre si las unidades individuales; • no apriete demasiado los conductores bajo las bornas de conexión terminal. Pele la parte terminal del cable con precaución. No aplaste el cable que esté en contacto con sujetacables o soportes de seguridad; • respete siempre la posición de los colores correspondientes a los puntos de partida y de llegada de la conexión; • una vez realizado el cableado verifique visualmente y físicamente que los cables estén bien y situados correctamente; • instale los cables y la unidad de manera que se minimice la posibilidad de contactos accidentales con otros cables de potencia o potencialmente peligrosos como los cables de la instalación de iluminación; • no coloque los cables de alimentación de 12 volt y los de comunicación cerca de la barra de potencia, lámparas de iluminación, antenas, transformadores, o tuberías de agua caliente o vapor; 	<ul style="list-style-type: none"> • De trekkraft uitgeoefend op de kabel mag niet meer dan 12 kg bedragen. Een grotere kracht kan de geleiders beschadigen en bijgevolg de overdracht in het gedrang brengen; • de geleiders mogen niet verwikkeld, geknoopt, geplet of uitgerafeld worden; • de signaalgeleider wordt niet geplaatst samen met de vermogensgeleider; • indien de signaalgeleider de vermogensgeleider moet kruisen, doe dit dan bij 90°; • verbind geen stukjes kabel. Gebruik altijd een enkele kabel om de eenheden onderling aan te sluiten; • zet de geleiders niet overdreven aan in het klemmenbord. Ontbloot zorgvuldig het uiteinde van de kabel. Plet de kabel niet ter hoogte van de kabelhouder of de veiligheidshouders; • respecteer altijd de positie van de kleuren ter hoogte van de vertrek en aankomstpunten van de aansluiting; • controleer na de bekabeling visueel en fysiek of de kabels in goede staat verkeren en correct geplaatst zijn; • installeer de kabels en eenheden op dergelijke wijze dan een mogelijk contact met andere vermogenskabels of potentieel gevaarlijke kabels, zoals die van de verlichting, zoveel mogelijk beperkt wordt; • plaats de voedingskabels van 12 volt en de communicatiekabels niet vlakbij vermogensstaven, verlichtingstoestellen, antennes, transformatoren of warmwater- en stoomleidingen;

- *non posizionare mai i cavi di comunicazione in alcuna canalina, tubo, scatola di derivazione, od altro contenitore, assieme a cavi di potenza o dell'impianto di illuminazione;*

- *prevedere sempre un'adeguata separazione fra i cavi di comunicazione ed ogni altro cavo elettrico;*

- *tenere i cavi di comunicazione, e le unità, distanti almeno 2 metri da unità con pesanti carichi induttivi (quadri di distribuzione, motori, generatori per sistemi di illuminazione).*

- *never position the communication cables in any conduits, pipes, junction boxes or other containers together with the power cables or the lighting system cables;*

- *always ensure there is adequate separation between the communication cables and all other electrical cables;*

- *keep the communication cables, and the units themselves, at least 2 metres away from appliances with significant inductive loads (distribution panels, motors, generators for lighting systems).*

- *ne jamais faire passer les câbles de communication dans une goulotte, tuyau, boîte de dérivation ou tout autre conteneur avec les câbles de puissance ou de l'éclairage;*

- *séparer les câbles de communication de tout autre câble électrique;*

- *les câbles de communication et les unités doivent être placés à 2 mètres au moins des unités ayant avec de fortes charges inductives (tableaux de distribution, moteurs, générateurs pour systèmes d'éclairage).*

- *Die Übertragungskabel auf keinen Fall in Kabel-ührungen, Rohren, Abzweigdosen oder anderen Behältern zusammen mit Leistungskabeln oder Kabeln der Beleuchtungs-anlage verlegen;*

- *Die Übertragungskabel stets von den anderen Stromkabeln getrennt halten;*

- *Die Übertragungskabel und die Geräte mindestens 2 Meter von Geräten mit gefährlichen induktiven Belastungen (Verteilerkästen, Motoren, Generatoren für Beleuchtungs-systeme) entfernt halten.*

- *no coloque nunca los cables de comunicación en ningún conducto, tubo, caja de derivación, u otro contenedor, junto con cables de potencia o de la instalación de iluminación;*

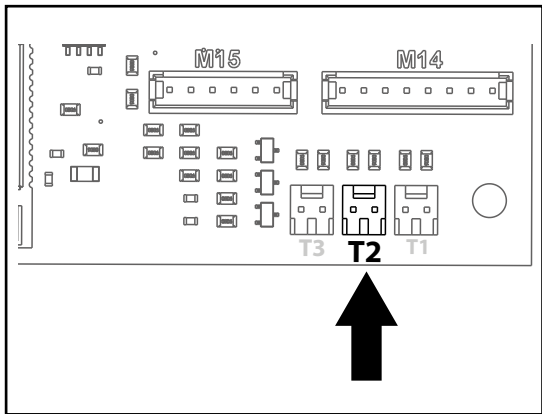
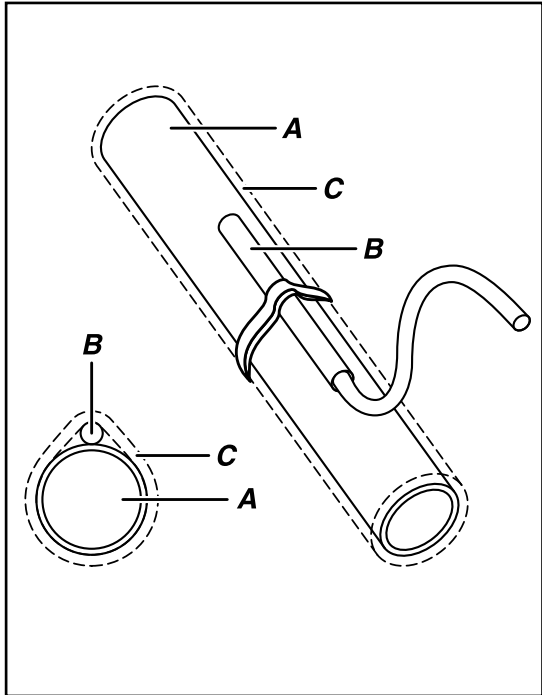
- *prevea siempre una separación adecuada entre los cables de comunicación y cualquier otro cable eléctrico;*

- *mantenga los cables de comunicación, y las unidades, a una distancia mínima de 2 metros de unidad con pesadas cargas inductivas (cuadros de distribución, motores, generadores para sistemas de iluminación).*

- *plaats de communicatiekabels nooit in een kabelgoot, buis, aftakdoos of andre houder samen met vermogenskabels of kabels van de verlichtingsinstallatie;*

- *zorg ervoor dat de communicatiekabels en alle andere elektrische kabels altijd goed gescheiden zijn;*

- *bewaar altijd een afstand van minstens 2 meter tussen de communicatiekabels en eenheden met zware inductieladingen (verdeelkasten, motoren, generatoren voor verlichtingsystemen).*



SONDA T2 PER CHANGE-OVER

Sonda T2 - Cod. 9025310

**Tipo: NTC 10K Ohm
(25 °C = 10000 Ohm)**

Lunghezza sonda 1800 mm.

Solamente sui ventilconvettori in esecuzione per impianti a due tubi, la commutazione estate/inverno può avvenire in modo automatico applicando, sulla tubazione acqua che alimenta la batteria, la sonda Change-Over T2 (opzionale). La sonda va posizionata prima della valvola a tre vie.

In base alla temperatura rilevata dalla sonda, l'apparecchio si predispone in funzionamento estivo o invernale. Nel caso di utilizzo della sonda T2 in installazioni con unità Master e Slave, la sonda T2 deve essere montata su tutti gli apparecchi.

- A = Tubazione acqua
- B = Sonda
- C = Isolante anticondensa

T2 PROBE FOR CHANGE-OVER

Probe T2 - Code 9025310

**Type: NTC 10K Ohm
(25 °C = 10000 Ohm)**

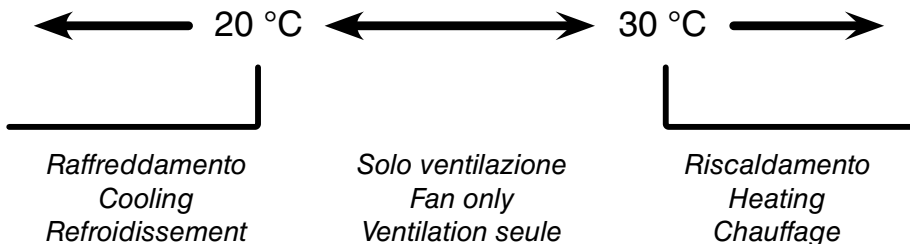
Probe length 1800 mm.

Only on the fan coil units designed for two-pipe systems, the heating/ cooling change-over can be performed automatically by installing, on the water pipe supplying the coil, the Change Over probe T2 (optional). The probe should be installed before the three-way valve.

Based on the temperature measured by the probe, the appliance will switch to heating or cooling operation. If using probe T2 in installations with Master and Slave units, probe T2 must be fitted on all the appliances.

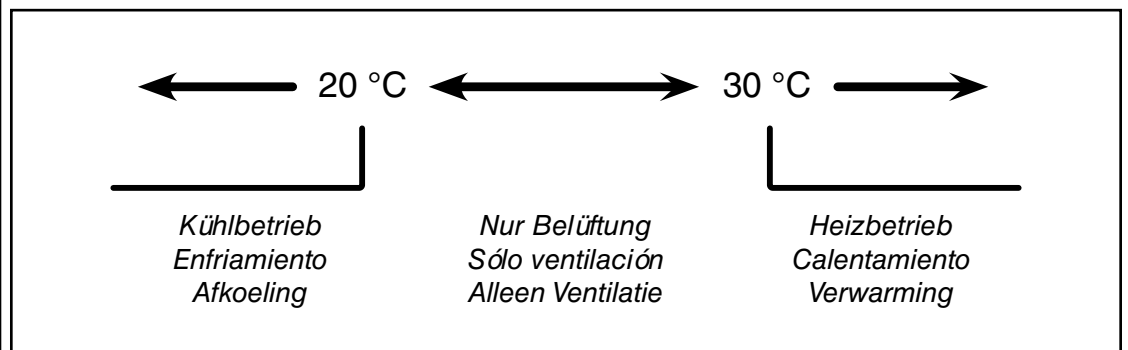
- A = Water pipe
- B = Probe
- C = Anti-condensation insulation

Logica di funzionamento con sonda T2 / Operating logic with probe T2
Logique de fonctionnement avec la sonde T2



SONDE T2 POUR CHANGE OVER	FÜHLER T2 FÜR CHANGE OVER	SONDA T2 PARA CHANGE OVER	T2-SONDE VOOR CHANGE OVER
<p>Sonde T2 - Code 9025310</p> <p>TYPE: NTC 10K Ohm (25 °C = 10000 Ohm)</p> <p>Longueur de la sonde 1800 mm.</p> <p>Seulement sur les ventiloconvecteurs pour installations à deux tubes, la commutation été/hiver peut se faire automatiquement en appliquant, sur la tuyauterie eau qui alimente la batterie, la sonde Change Over T2 (option). <u>La sonde doit être placée avant la vanne à trois voies.</u></p> <p>Selon la température relevée par la sonde, l'appareil se met en fonctionnement été ou hiver. Si on utilise la sonde T2 dans des installations avec Unités Maître et Esclaves la sonde T2 doit être montée sur tous les appareils.</p> <p>A = Tuyauterie eau B = Sonde C = Isolante anti-condensation</p>	<p>Fühler T2 - Art. Nr. 9025310</p> <p>Typ: NTC 10K Ohm (25 °C = 10000 Ohm)</p> <p>Länge Fühler 1800 mm.</p> <p>Bei den Klimakonvektoren in 2-Leiter- Ausführung kann die Umschaltung zwischen Kühl-/ Heizbetrieb automatisch erfolgen, indem an der Wasserleitung zum Register ein Change Over-Fühler T2 (Option) angebracht wird. <u>Dieser Fühler muss dem 3-Wege-Ventil vorgeschaltet werden.</u></p> <p>Je nach der von dem Fühler gemessenen Temperatur stellt sich das Gerät auf Kühl- oder Heizbetrieb. Falls ein Fühler T2 in einer Installation mit Master und Slave-Gerät verwendet wird, muss der Fühler T2 an allen Geräten montiert werden.</p> <p>A = Rohrleitung B = Fühler C = Anti-Beschlag-Isolierung</p>	<p>Sonda T2 - Cód. 9025310</p> <p>Tipo: NTC 10K Ohm (25 °C = 10000 Ohm)</p> <p>Longitud de la sonda 1800 mm.</p> <p>Sólo en los ventiladores convectores en realización para instalaciones de dos tubos, la conmutación verano/ invierno puede suceder de modo automático aplicando, sobre el conducto de agua que alimenta la batería, la sonda Change Over T2 (opcional). <u>La sonda se coloca antes que la válvula de tres vías.</u></p> <p>En base a la temperatura registrada por la sonda, el aparato se predispone en funcionamiento verano o invierno. En caso de que se use la sonda T2 en instalaciones con unidad Master y Slave, la sonda T2 debe montarse en todos los aparatos.</p> <p>A = Conducto de agua B = Sonda C = Aislante anticondensación</p>	<p>Sonde T2 - Code 9025310</p> <p>TYPE: NTC 10K Ohm (25 °C = 10000 Ohm)</p> <p>Lengte van de sonde 1800 mm.</p> <p>Uitsluitend voor de ventilators-convectors voorzien voor installaties met twee buizen, kan de omschakeling zomer/ winter automatisch gebeuren door de sonde Change Over T2 (optie) te monteren op de waterleiding die de batterij voedt. <u>De sonde wordt vóór de driewegskleppen gemonteerd.</u></p> <p>In functie van de temperatuur gemeten door de sonde, zal het apparaat zich afstemmen op de zomer- of winter-werking. Wanneer de T2-sonde gebruikt wordt in installaties met eenheden Master en Slave, wordt de T2-sonde gemonteerd op alle apparaten.</p> <p>A = Waterleiding B = Sonde C = Condensvrij isolatiemateriaal</p>

Funktionslogik mit Fühler T2 / Lógica de funcionamiento con sonda T2
Werkingslogica van de sonde T2

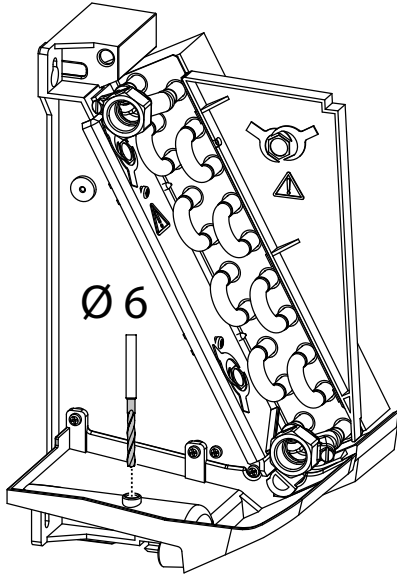


Cod. / Code
Code / Art. Nr. **9025309**
Cód. / Code

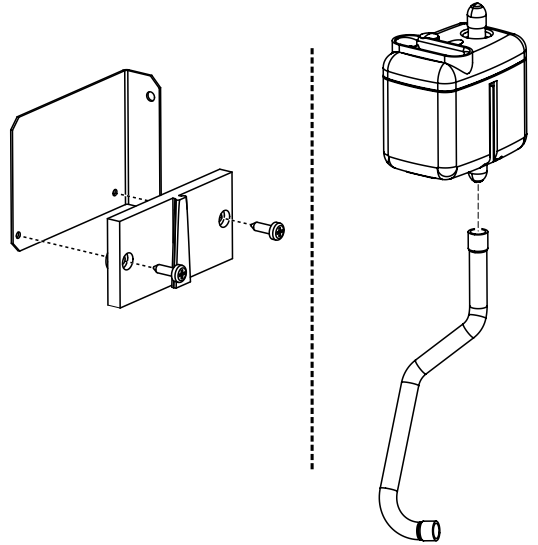
POMPA
DI EVACUAZIONE
CONDENSA

CONDENSATE
PUMP

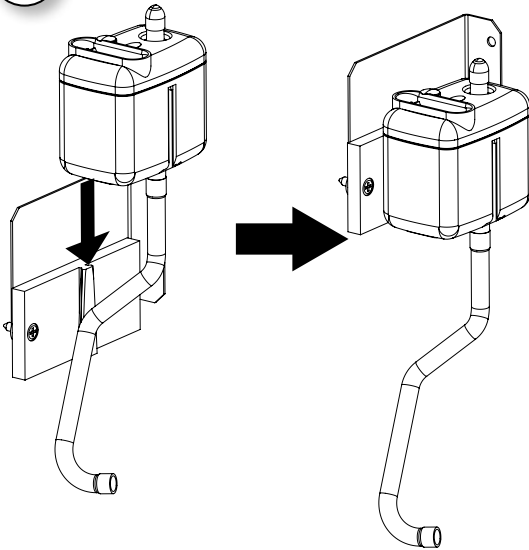
1



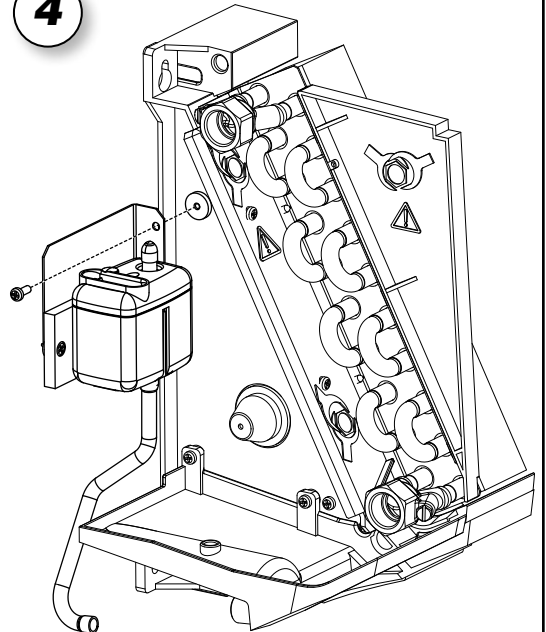
2



3



4



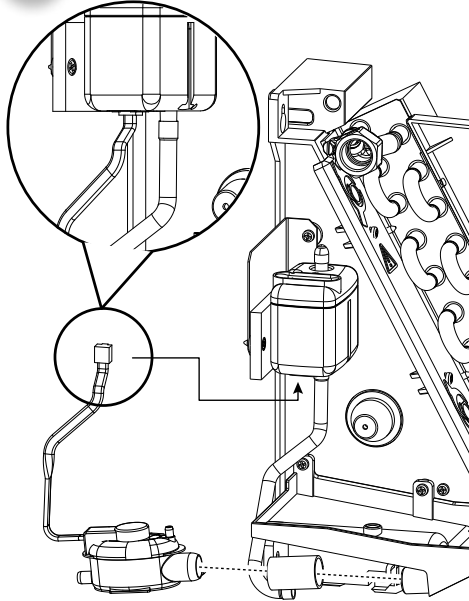
**POMPE
D'EVACUATION
DES CONDENSATS**

**KONDENSAT-
PUMPE**

**BOMBA
DE EVACUACIÓN
DE CONDENSADOS**

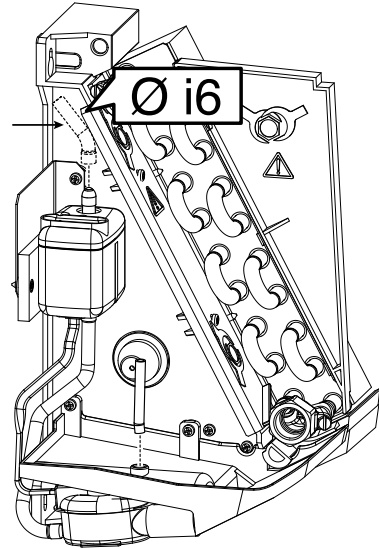
**CONDENSWATER-
POMP**

5

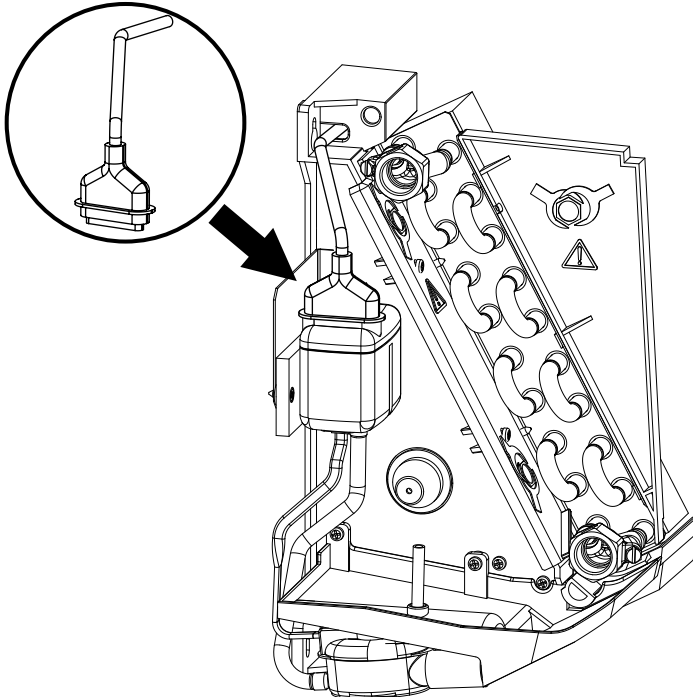


6

Mandata pompa
Condensate Discharge
Refoulement pompe
Austrittseite der Pumpe
Impulsion de la bomba
Pompblok



7



**PULIZIA,
MANUTENZIONE,
RICAMBI**

**CLEANING,
MAINTENANCE
AND SPARE PARTS**

**ATTENZIONE!
PRIMA DI QUALSIASI
PULIZIA
E MANUTENZIONE,
TOGLIERE
L'ALIMENTAZIONE
ALL'APPARECCHIO.**

**IMPORTANT!
BEFORE CARRYING
OUT CLEANING
OR MAINTENANCE,
MAKE SURE THE POWER
TO THE UNIT
IS TURNED OFF.**

Solo personale addetto alla manutenzione e precedentemente addestrato, pu" intervenire sulle apparecchiature.

Maintenance of the unit must be carried out by trained maintenance personnel only.

ELETTOVENTILATORE:

Non richiede alcun tipo di manutenzione.

FAN:

No maintenance required.

BATTERIA:

Non richiede alcun tipo di ordinaria manutenzione.

HEAT EXCHANGER COIL:

No ordinary maintenance required.

FILTRO:

Con l'ausilio di un utensile, sganciare il profilo portafiltro ed estrarre il filtro dalle guide.

FILTER:

Using a suitable tool, unhook the filter holder strip and extract the filter from the guides.

Si pulisce periodicamente usando un'aspirapolvere oppure percuotendolo leggermente.

Clean regularly with a vacuum cleaner or shake lightly.

Sostituirlo nel caso non si possa pi" pulire.

When it can no longer be cleaned, replace.

RICAMBI:

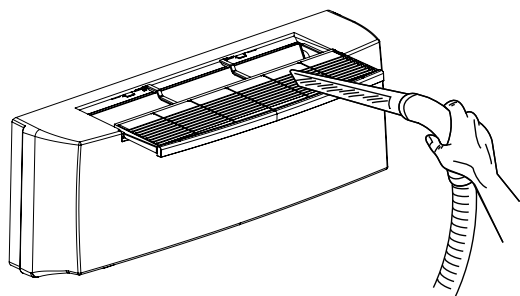
Per l'ordinazione delle parti di ricambio citare sempre il modello dell'apparecchio e la descrizione del componente.

SPARE PARTS:

To order spare parts, always give the model of appliance and a description of the component.

**ATTENZIONE!
RIMONTARE
SEMPRE IL FILTRO
DOPO LA SUA PULIZIA.**

**IMPORTANT!
ALWAYS
REPLACE THE FILTER
AFTER CLEANING.**



NETTOYAGE, ENTRETIEN ET PIÈCES DE RECHANGE	REINIGUNG, WARTUNG UND ERSATZTEILE	LIMPIEZA, MANTENIMIENTO Y REPUESTOS	SCHOONMAAK, ONDERHOUD, WISSELSTUKKEN
<p style="text-align: center;">ATTENTION! AVANT TOUTE OPERATION DE NETTOYAGE ET D'ENTRETIEN, COUPER L'ALIMENTATION DE L'APPAREIL.</p>	<p style="text-align: center;">ACHTUNG! VOR BEGINN VON REINIGUNGS- UND WARTUNGSEINGRIFFEN MUSS DIE STROMZUFUHR ZUM GERÄT UNTERBROCHEN WERDEN.</p>	<p style="text-align: center;">ATENCIÓN! ANTES DE EFECTUAR CUALQUIER OPERACIÓN DE LIMPIEZA Y MANTENIMIENTO CORTAR LA ALIMENTACIÓN PARA EL APARATO.</p>	<p style="text-align: center;">OPGELET! VOOR ELKE SCHOONMAAK- EN ONDERHOUDSBEURT, DE STEKKER VAN HET APPARAAT UIT HET STOPCONTACT TREKKEN.</p>
<p><i>Seul le personnel chargé de l'entretien et ayant été formé dans ce but peut intervenir sur les appareils.</i></p>	<p><i>Nur das mit der Wartung betraute und vorher entsprechend geschulte Personal darf Eingriffe an den Geräten vornehmen.</i></p>	<p><i>Sólo personal encargado del mantenimiento y previamente capacitado puede efectuar operaciones sobre los aparatos.</i></p>	<p><i>Wend u uitsluitend tot opgeleid onderhoudspersoneel voor het onderhoud van het apparaat.</i></p>
<p>VENTILATEUR:</p> <p><i>Ne nécessite aucun type d'entretien.</i></p>	<p>ELEKTROVENTILATOR:</p> <p><i>Dieser bedarf keinerlei Wartung.</i></p>	<p>VENTILADOR:</p> <p><i>No requiere ninguna clase de mantenimiento.</i></p>	<p>ELEKTROVENTILATOR:</p> <p><i>Vergt geen enkel type onderhoud.</i></p>
<p>BATTERIE:</p> <p><i>Ne nécessite aucun type d'entretien ordinaire.</i></p>	<p>BATTERIE:</p> <p><i>Diese bedarf keiner ordentlichen Wartung.</i></p>	<p>BATERÍA:</p> <p><i>No requiere ninguna clase de mantenimiento ordinario.</i></p>	<p>BATTERIJ:</p> <p><i>Vergt geen enkel type gewoon onderhoud.</i></p>
<p>FILTRE:</p> <p><i>Au moyen d'un outil, décrocher le profilé porte-filtre et retirer le filtre de ses guides.</i></p> <p><i>Doit être nettoyé périodiquement à l'aide d'un aspirateur ou en le frappant légèrement.</i></p> <p><i>Le remplacer lorsqu'il n'est plus possible de le nettoyer.</i></p>	<p>FILTER:</p> <p><i>Mit Hilfe eines Werkzeugs das Filter-Halteprofil aushängen und den Filter aus den Führungen nehmen.</i></p> <p><i>Der Filter wird regelmäßig mit einem Staubsauger oder durch vorsichtiges Ausklopfen gesäubert.</i></p> <p><i>Wenn er sich nicht mehr reinigen lässt, muss er ersetzt werden.</i></p>	<p>FILTRO:</p> <p><i>Con el auxilio de una herramienta, desenganchar el perfil porta-filtro y retirar el filtro de las guías.</i></p> <p><i>Se limpia periódicamente usando una aspiradora o golpeándolo ligeramente.</i></p> <p><i>Si no es posible limpiarlo sustituirlo.</i></p>	<p>FILTER:</p> <p><i>Met behulp van gereedschap, haakt u de filterhouder los en haalt u hem uit zijn zitting.</i></p> <p><i>Maak de filter regelmatig schoon met een stofzuiger of door er zacht op te kloppen.</i></p> <p><i>Vervang de filter indien hij niet kan worden schoongemaakt.</i></p>
<p>PIÈCES DE RECHANGE:</p> <p><i>Pour la commande des pièces de rechange, indiquer toujours le modèle de l'appareil et la description du composant.</i></p>	<p>ERSATZTEILE:</p> <p><i>Bei Ersatzteilbestellungen immer das Gerätemodell und die Bezeichnung des Teils angeben.</i></p>	<p>REPUESTOS:</p> <p><i>Para pedir piezas de repuesto indicar siempre el modelo del aparato y la descripción del componente.</i></p>	<p>WISSELSTUKKEN:</p> <p><i>Bij de bestelling van de wisselstukken, vermeld u steeds het model van het apparaat en beschrijft u het onderdeel.</i></p>
<p style="text-align: center;">ATTENTION! APRES L'AVOIR NETTOYÉ, NE JAMAIS OUBLIER DE REMONTER LE FILTRE.</p>	<p style="text-align: center;">ACHTUNG! NICHT VERGESSEN, DEN FILTER NACH DER REINIGUNG WIEDER EINZUBAUEN.</p>	<p style="text-align: center;">ATENCIÓN! DESPUÉS DE LIMPIARLO VOLVER A MONTAR SIEMPRE EL FILTRO EN SU SITO.</p>	<p style="text-align: center;">OPGELET! HERPLAATS DE FILTER STEEDS NA EEN SCHOONMAAKBEURT.</p>

RICERCA GUASTI**TROUBLESHOOTING****GUASTO**

1 - Il motore non gira
o gira in modo non corretto.

RIMEDIO

- Controllare che l'alimentazione sia inserita.
- Verificare il collegamento corretto dei fili, osservando gli schemi elettrici.
- Verificare la posizione dell'interruttore generale, del commutatore stagionale e del termostato.

PROBLEM

1 - The motor does not rotate
or rotates incorrectly.

REMEDY

- Make sure the power to the unit is on.
- Make sure the wires are correctly connected, referring to the wiring diagram.
- Control if the main switch, the seasonal commutator and the thermostat are in the right position.

GUASTO

2 - L'apparecchio
non scalda/raffredda più
come in precedenza.

RIMEDIO

- Controllare che il filtro sia sufficientemente pulito.
- Verificare sfiatando la batteria che non sia entrata aria nel circuito idraulico.

PROBLEM

2 - The unit does not heat/cool
as before.

REMEDY

- Make sure the filter is clean.
- Make sure the hydraulic circuit is free from air by venting the heat exchanger.

GUASTO

3 - L'apparecchio
perde acqua.

RIMEDIO

- Controllare che l'inclinazione sia in direzione dello scarico condensa.
- Controllare che lo scarico condensa non sia ostruito.

PROBLEM

3 - The appliance leaks water.

REMEDY

- Make sure it is sloping in the direction of the condensate drain.
- Make sure the condensate drain is not clogged.

GUASTO

4 - Rumorosità anomala causa
installazione non planare.

RIMEDIO

- Installare l'unità su una parete piana.

PROBLEM

4 - Abnormal noise because
of a non planar installation.

REMEDY

- Install the unit on a plane wall.

DEPANNAGE	FEHLERSUCHE	INVESTIGACIÓN DE AVERÍAS	OPSPOREN DEFECTEN
<p>DEFAUT</p> <p>1 - Le moteur ne tourne pas ou tourne de manière incorrecte.</p> <p>ACTION CORRECTIVE</p> <ul style="list-style-type: none"> • Contrôler que l'alimentation est branchée. • Vérifier le bon raccordement des conducteurs à l'aide des schémas électriques. • L'interrupteur général et le commutateur saisonnier soient dans la position correcte. 	<p>STÖRUNG</p> <p>1 - Der Motor dreht nicht oder dreht nicht korrekt.</p> <p>ABHILFE</p> <ul style="list-style-type: none"> • Kontrollieren, ob die Spannungsversorgung zugeschaltet ist. • Auf Grundlage der Schaltpläne den korrekten Anschluss der Drähte prüfen. • Die Position des Hauptschalters, des Umschalters der Betriebsart und des Thermostats kontrollieren. 	<p>AVERÍA</p> <p>1 - El motor no gira o gira de modo incorrecto.</p> <p>SOLUCIÓN</p> <ul style="list-style-type: none"> • Verificar que esté conectado a la toma de corriente. • Verificar la correcta conexión de los hilos, observando los esquemas eléctricos. • Verificar la posición del interruptor general, del conmutador estacional y del termostato. 	<p>DEFECT</p> <p>1 - De motor draait niet of op niet correcte wijze.</p> <p>OPLOSSING</p> <ul style="list-style-type: none"> • Controleer of de stekker in het stopcontact zit. • Controleer de correcte aansluiting van de draden, conform de schakelschema's. • Controleer de positie van de hoofdschakelaar, de seizoensschakelaar en de thermostaat.
<p>DEFAUT</p> <p>2 - L'appareil ne chauffe ou ne refroidit plus comme avant.</p> <p>ACTION CORRECTIVE</p> <ul style="list-style-type: none"> • Contrôler que le filtre est suffisamment propre. • Vérifier, en purgeant la batterie, que de l'air n'est pas entré dans le circuit hydraulique. 	<p>STÖRUNG</p> <p>2 - Das Gerät heizt/kühlt nicht mehr wie zuvor.</p> <p>ABHILFE</p> <ul style="list-style-type: none"> • Kontrollieren, ob der Filter sauber genug ist. • Durch Entlüften des Registers kontrollieren, ob Luft in den Wasserkreis eingedrungen ist. 	<p>AVERÍA</p> <p>2 - El aparato ya no calienta/enfría como con anterioridad.</p> <p>SOLUCIÓN</p> <ul style="list-style-type: none"> • Verificar que el filtro esté bien limpio. • Verificar purgando la batería que no haya entrado aire en el circuito hidráulico. 	<p>DEFECT</p> <p>2 - Het apparaat verwarmt/koelt niet meer af zoals voordien.</p> <p>OPLOSSING</p> <ul style="list-style-type: none"> • Controleer of de filter voldoende schoon is. • Tap de batterij af en ga de aanwezigheid na van lucht in het hydraulisch circuit.
<p>DEFAUT</p> <p>3 - L'appareil perd de l'eau.</p> <p>ACTION CORRECTIVE</p> <ul style="list-style-type: none"> • Contrôler que l'évacuation des condensats est inclinée dans la bonne direction. • Contrôler que l'évacuation des condensats n'est pas bouchée. 	<p>STÖRUNG</p> <p>3 - Das Gerät verliert Wasser.</p> <p>ABHILFE</p> <ul style="list-style-type: none"> • Kontrollieren, ob die Schräge in Richtung des Kondensatabflusses verläuft. • Kontrollieren, ob der Kondensatabfluss frei ist. 	<p>AVERÍA</p> <p>3 - El aparato pierde agua.</p> <p>SOLUCIÓN</p> <ul style="list-style-type: none"> • Controlar que esté inclinado en dirección a la evacuación del agua de condensación. • Controlar que la evacuación del agua de condensación no esté obstruida. 	<p>DEFECT</p> <p>3 - Er lekt water uit het apparaat.</p> <p>OPLOSSING</p> <ul style="list-style-type: none"> • Controleer of de helling in de richting van de afvoerbuis voor het condensatievocht loopt. • Controleer of de afvoerbuis voor het condensatievocht niet verstopt is.
<p>DEFAUT</p> <p>4 - Bruit anormal à cause d'une installation planeaire.</p> <p>ACTION CORRECTIVE</p> <ul style="list-style-type: none"> • Installer l'unité sur un mur plat. 	<p>STÖRUNG</p> <p>4 - Ungewöhnlicher Geräuschpegel wegen einer nicht ebenen Installation.</p> <p>ABHILFE</p> <ul style="list-style-type: none"> • Die Einheit an ebener Wand installieren. 	<p>AVERÍA</p> <p>4 - Ruido anormal debido a instalación no planear.</p> <p>SOLUCIÓN</p> <ul style="list-style-type: none"> • Instalar la unidad en una pared plana. 	<p>DEFECT</p> <p>4 - Abnormaal geluid oorzaak installatie gaat niet plat.</p> <p>OPLOSSING</p> <ul style="list-style-type: none"> • De oorzaak van de installatie gaat niet plat.

IT

RAFFREDDAMENTO (funzionamento estivo)

	Impianto 2 tubi
Temperatura aria:	+27 °C b.s. +19 °C b.u.
Temperatura acqua:	+7/12 °C

RISCALDAMENTO (funzionamento invernale)

	Impianto 2 tubi
Temperatura aria:	+20 °C
Temperatura acqua:	+45/40 °C

Mod. = Modello
 Speed = Velocità
 Qv = Portata aria
 Pc = Raffreddamento resa totale
 Ps = Raffreddamento resa sensibile
 PI = Raffrescamento resa latente
 Ph = Riscaldamento
 Lw = Potenza sonora Lw
 Pec = Assorbimento motore

EN

COOLING (summer mode)

	2 pipe unit
Air temperature:	+27 °C d.b. +19 °C w.b.
Water temperature:	+7/12 °C

HEATING (winter mode)

	2 pipe unit
Air temperature:	+20 °C
Water temperature:	+45/40 °C

Mod. = Model
 Speed = Speed
 Qv = Air flow
 Pc = Cooling total emission
 Ps = Cooling sensible emission
 PI = Latent cooling emission
 Ph = Heating
 Lw = Sound power Lw
 Pec = Fan

FR

CLIMATISATION (fonctionnement été)

	Installation à 2 tubes
Température d'air:	+27 °C d.b. +19 °C w.b.
Température d'eau:	+7/12 °C

CHAUFFAGE (fonctionnement hiver)

	Installation à 2 tubes
Température d'air:	+20 °C
Température d'eau:	+45/40 °C

Mod. = Modèle
 Speed = Vitesse
 Qv = Débit air
 Pc = Emission frigorifique totale
 Ps = Emission frigorifique sensible
 PI = Emission frigorifique latent
 Ph = Chauffage
 Lw = Puissance sonore Lw
 Pec = Puissance absorbée moteur

DE

KÜHLEN (Sommerbetrieb)

	2-Leiter-Anlage
Lufttemperatur:	+27 °C d.b. +19 °C w.b.
Wassertemperatur:	+7/12 °C

HEIZEN (Winterbetrieb)

	2-Leiter-Anlage
Lufttemperatur:	+20 °C
Wassertemperatur:	+45/40 °C

Mod. = Modell
 Speed = Geschwindigkeit
 Qv = Luftmenge
 Pc = Gesamtkühlleistung
 Ps = Sensible Kühlleistung
 PI = Abkühlen gemacht latent
 Ph = Heizbetrieb
 Lw = Schalleistung Lw
 Pec = Motorleistung

ES

REFRIGERACIÓN (funcionamiento veraniego)

	Instalación de 2 tubos
Temperatura aire:	+27 °C d.b. +19 °C w.b.
Temperatura agua:	+7/12 °C

CALEFACCIÓN (funcionamiento invernale)

	Instalación de 2 tubos
Temperatura aire:	+20 °C
Temperatura agua:	+45/40 °C

Mod. = Modelo
 Speed = Velocidad
 Qv = Caudal de aire
 Pc = Rendim. total refriger.
 Ps = Rendim. sensible refriger.
 PI = Enfriamiento hecho latente
 Ph = Calefacción
 Lw = Potencia sonora Lw
 Pec = Potencia absorbida motor

NL

KOELING (zomer)

	2-pijpsysteem
Ruimtetemperatuur:	+27 °C d.b. +19 °C w.b.
Watertraject:	+7/12 °C

VERWARMING (wintergebruik)

	2-pijpsysteem
Ruimtetemperatuur:	+20 °C
Watertraject:	+45/40 °C

Mod. = Model
 Speed = Stand
 Qv = Luchthoeveelheid
 Pc = Koelvermogen totaal
 Ps = Koelvermogen voelbaar
 PI = Koelvermogen latent
 Ph = Verwarming
 Lw = Geluidsvermogen Lw
 Pec = Opgenomen vermogen

**Impianto a 2 tubi / 2 pipe unit / Installation à 2 tubes
2-Leiter-Anlage / Instalación de 2 tubos / 2-pijpsysteem**

Mod.		CVP 1						CVP 2					
Speed		1	2	3	4	5	6	1	2	3	4	5	6
		MIN	MED		MAX			MIN		MED		MAX	
Qv	m³/h	205	270	340	375	470	500	250	305	365	400	480	545
Pc	kW	1,23	1,49	1,74	1,85	2,13	2,20	1,42	1,62	1,82	1,93	2,16	2,32
Ps	kW	0,91	1,13	1,34	1,44	1,70	1,77	1,06	1,23	1,41	1,51	1,73	1,89
Pl	kW	0,32	0,36	0,40	0,41	0,43	0,43	0,36	0,39	0,41	0,42	0,43	0,43
Ph	kW	1,34	1,68	2,02	2,18	2,58	2,71	1,58	1,85	2,13	2,29	2,62	2,88
Lw	dB(A)	35	41	46	48	52	53	39	43	47	49	53	55
Pec	W	12	14	17	18	24	30	12	14	18	20	24	32

Mod.		CVP 3						CVP 4					
Speed		1	2	3	4	5	6	1	2	3	4	5	6
		MIN	MED		MAX				MIN		MED		MAX
Qv	m³/h	280	375	480	545	730	780	300	440	500	610	675	790
Pc	kW	1,87	2,30	2,75	3,00	3,59	3,73	1,97	2,60	2,83	3,23	3,43	3,76
Ps	kW	1,33	1,67	2,03	2,24	2,77	2,90	1,41	1,91	2,10	2,44	2,62	2,93
Pl	kW	0,54	0,63	0,72	0,76	0,82	0,83	0,56	0,69	0,73	0,79	0,81	0,83
Ph	kW	1,89	2,37	2,93	3,23	4,04	4,24	2,00	2,73	3,02	3,53	3,80	4,28
Lw	dB(A)	35	40	45	51	55	57	36	43	46	51	54	57
Pec	W	16	21	26	29	38	46	17	23	27	32	35	48

Mod.		CVP-ECM 0						CVP-ECM 1				
Speed		1	2	3	5	7,5	10	1	3	5	7,5	10
		MIN		MED		MAX		MIN		MED		MAX
Qv	m³/h	130	148	230	290	340	415	190	240	290	355	415
Pc	kW	0,61	0,86	1,28	1,57	1,78	1,98	1,16	1,38	1,57	1,80	1,98
Ps	kW	0,47	0,66	0,90	1,19	1,38	1,56	0,85	1,03	1,19	1,39	1,56
Pl	kW	0,14	0,20	0,38	0,38	0,40	0,42	0,31	0,35	0,38	0,41	0,42
Ph	kW	0,72	1,05	1,48	1,78	2,15	2,35	1,26	1,53	1,78	2,09	2,35
Lw	dB(A)	26	30	38	46	49	52	35	39	46	48	52
Pec	W	3	4	7	9	10	15	6	7	9	11	15

Mod.		CVP-ECM 2					CVP-ECM 3					CVP-ECM 4				
Speed		1	3	5	7,5	10	1	3	5	7,5	10	1	3	5	7,5	10
		MIN		MED		MAX	MIN		MED		MAX	MIN		MED		MAX
Qv	m³/h	260	315	375	440	510	270	345	420	520	620	375	465	550	665	770
Pc	kW	1,46	1,66	1,86	2,05	2,24	1,82	2,19	2,52	2,92	3,27	2,33	2,71	3,03	3,41	3,72
Ps	kW	1,09	1,27	1,45	1,63	1,81	1,30	1,59	1,85	2,17	2,48	1,69	2,00	2,27	2,61	2,89
Pl	kW	0,37	0,39	0,41	0,42	0,43	0,52	0,60	0,67	0,74	0,79	0,64	0,71	0,76	0,81	0,83
Ph	kW	1,63	1,90	2,18	2,46	2,74	1,83	2,24	2,63	3,11	3,57	2,40	2,85	3,26	3,76	4,20
Lw	dB(A)	40	44	47	51	55	37	42	45	49	53	43	46	49	53	57
Pec	W	7	9	12	16	21	6	8	11	15	20	9	12	16	22	30

**PERDITE DI CARICO LATO ACQUA - PRESSURE DROP TABLE
PERTES DE CHARGE CÔTE EAU - DRUCKVERLUSTE WASSER
PÉRDIDAS DE CARGA LADO AGUA - WATERLEKKEN**

Batteria a 2 ranghi

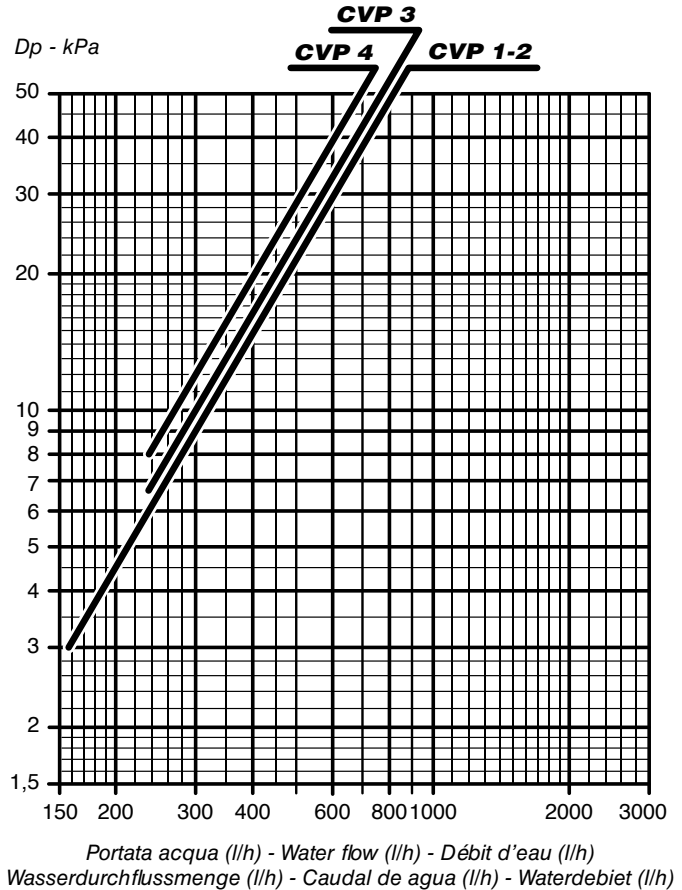
2 row battery

Batterie à 2 rangs

Register mit 2 Rohrreihen

Batería de 2 filas

Batterij met 2 rijen



*La perdita di carico si riferisce ad una temperatura media dell'acqua di **10 °C**;
per temperature diverse, moltiplicare la perdita di carico per il coefficiente **K** riportato in tabella.*

*The table indicates the pressure drop for a mean water temperature of **10 °C**.*

*For different water temperatures multiply by the correction factors **K**.*

*La perte de charge se réfère à une température moyenne d'eau de **10 °C**.
Pour une température différente, multiplier la perte de charge par le coefficient **K** de la table suivante.*

*Der Druckverlust bezieht sich auf eine durchschnittliche Temperatur des Wassers von **10 °C**;
für abweichende Temperaturen den Druckverlust mit dem Koeffizienten **K** der Tabelle multiplizieren.*

*La pérdida de carga se refiere a una temperatura media del agua de **10 °C**;
para temperaturas distintas multiplicar la pérdida de carga por el coeficiente **K** que figura en la tabla.*

*Het energieverlies verwijst naar een gemiddelde watertemperatuur van **10 °C**;
bij verschillende temperaturen vermenigvuldigt u het energieverlies met de coëfficiënt **K** die u in de tabel vindt.*

°C	20	30	40	50	60	70	80
K	0,94	0,90	0,86	0,82	0,78	0,74	0,70

**PERDITE DI CARICO LATO ACQUA - PRESSURE DROP TABLE
PERTES DE CHARGE CÔTE EAU - DRUCKVERLUSTE WASSER
PÉRDIDAS DE CARGA LADO AGUA - WATERLEKKEN**

Batteria a 2 ranghi

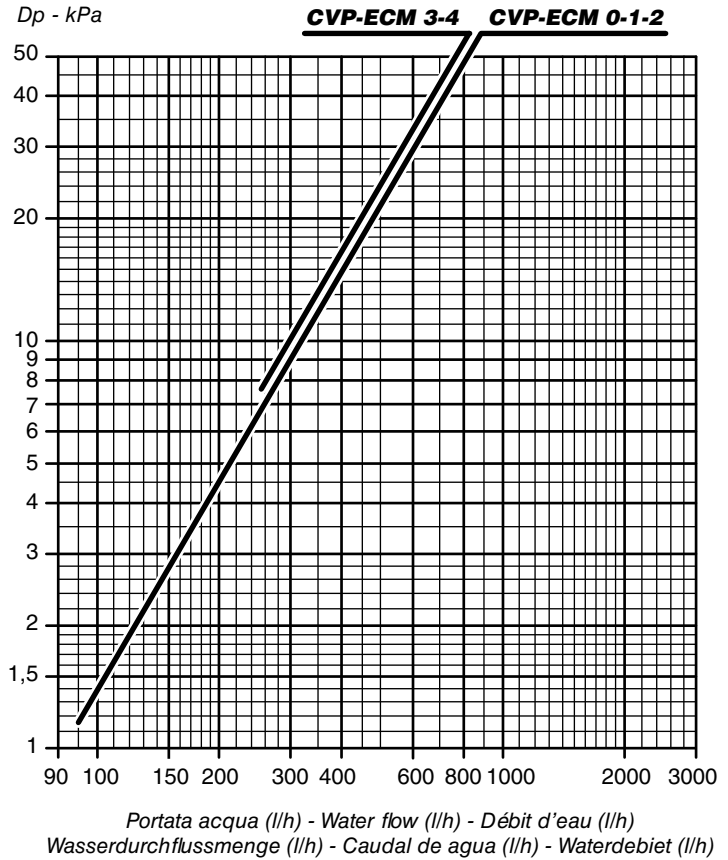
2 row battery

Batterie à 2 rangs

Register mit 2 Rohrreihen

Batería de 2 filas

Batterij met 2 rijen



*La perdita di carico si riferisce ad una temperatura media dell'acqua di **10 °C**;
per temperature diverse, moltiplicare la perdita di carico per il coefficiente **K** riportato in tabella.*

*The table indicates the pressure drop for a mean water temperature of **10 °C**.*

*For different water temperatures multiply by the correction factors **K**.*

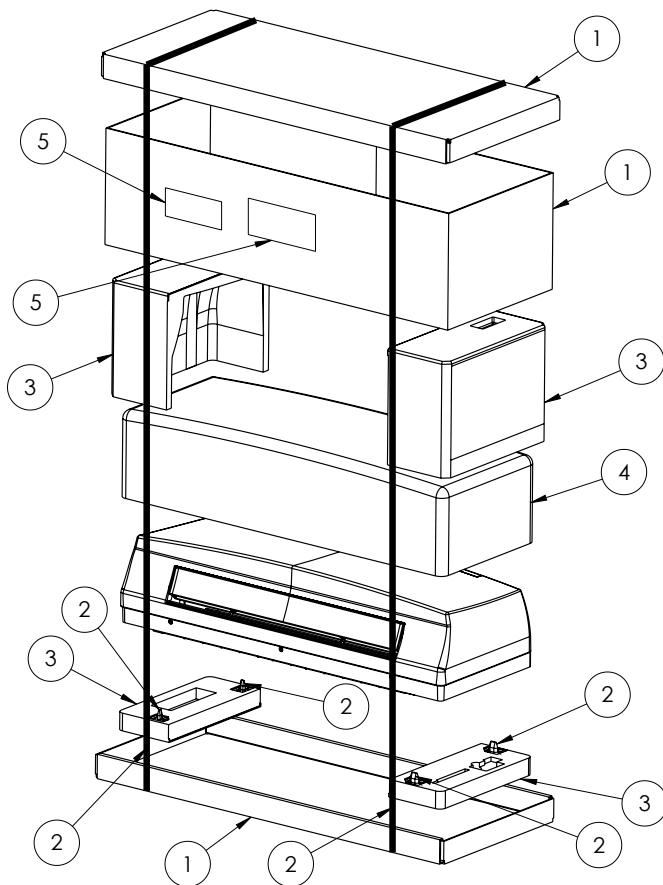
*La perte de charge se réfère à une température moyenne d'eau de **10 °C**.
Pour une température différente, multiplier la perte de charge par le coefficient **K** de la table suivante.*

*Der Druckverlust bezieht sich auf eine durchschnittliche Temperatur des Wassers von **10 °C**;
für abweichende Temperaturen den Druckverlust mit dem Koeffizienten **K** der Tabelle multiplizieren.*

*La pérdida de carga se refiere a una temperatura media del agua de **10 °C**;
para temperaturas distintas multiplicar la pérdida de carga por el coeficiente **K** que figura en la tabla.*

*Het energieverlies verwijst naar een gemiddelde watertemperatuur van **10 °C**;
bij verschillende temperaturen vermenigvuldigt u het energieverlies met de coëfficiënt **K** die u in de tabel vindt.*

°C	20	30	40	50	60	70	80
K	0,94	0,90	0,86	0,82	0,78	0,74	0,70



ITEM		RICICLO / RECYCLING / RECYCLAGE / RECYCLING / RECICLAJE / RECYCLING
1		Carta / Paper / Papier / Papier / Papel / Papier
2		Plastica / Plastic / Plastique / Kunststoff / Plástico / Kunststoff
3		Plastica / Plastic / Plastique / Kunststoff / Plástico / Kunststoff
4		Plastica / Plastic / Plastique / Kunststoff / Plástico / Kunststoff
5		Raccolta indifferenziata / General waste / Déchets généraux / Restmüll / Recogida indiferenciada / Ongedifferentieerde collectie

VERIFICA LE DISPOSIZIONI DEL TUO COMUNE

SABIANA SpA

Società a socio unico

via Piave 53 - 20011 Corbetta (MI) Italia

T. +39 02 97203 1 r.a. - F. +39 02 9777282

info@sabiana.it

www.sabiana.it

