

# Ventilo-convecteurs muraux Carisma FLY / FLY-ECM avec connectivité WiFi et Bluetooth





## TABLE DES MATIÈRES

### Introduction

Introduction	p. 4
--------------	------

### FLY

Versions et caractéristiques de construction	p. 5
Certifications EUROVENT	p. 6
Tableaux des émissions frigorifiques	p. 7
Tableaux des émissions calorifiques	p. 10
Pertes de charge sur l'eau	p. 11
Limites de fonctionnement	p. 12
Dimensions, poids et contenance en eau	p. 13
Commandes électroniques murales	p. 15
Résistance électrique	p. 16

### FLY-ECM

Versions et caractéristiques de construction	p. 17
Certifications EUROVENT	p. 19
Tableaux des émissions frigorifiques	p. 20
Tableaux des émissions calorifiques	p. 23
Pertes de charge sur l'eau	p. 24
Limites de fonctionnement	p. 25
Dimensions, poids et contenance en eau	p. 26
Commandes électroniques murales	p. 28
Résistance électrique	p. 29

### Commandes Carisma FLY / Carisma FLY-ECM

Unités commande et régulation pour version MB	p. 30
---	-------

### Accessoires Carisma FLY / Carisma FLY-ECM

Accessoires	p. 33
-------------	-------



Sabiana participe au programme Eurovent de certification des prestations des ventilo-convecteurs. Les données officielles sont publiées sur le site [www.eurovent-certification.com](http://www.eurovent-certification.com). Les paramètres testés sont les suivants:

#### Emission frigorifique totale aux conditions suivantes :

- Température eau +7 °C (entrée) +12 °C (sortie)
- Température air +27 °C (BS) +19 °C (BH)

#### Emission calorifique (à 2 tubes) aux conditions suivantes :

- Température eau +45 °C (entrée) +40 °C (sortie)
- Température air +20 °C

Puissance absorbée moteur

#### Emission frigorifique sensible aux conditions suivantes :

- Température eau +7 °C (entrée) +12 °C (sortie)
- Température air +27 °C (BS) +19 °C (BH)

#### Emission calorifique (à 4 tubes) aux conditions suivantes :

- Température eau +65 °C (entrée) +55 °C (sortie)
- Température air +20 °C

Pertes de charge sur l'eau

Pression Sonore

## INTRODUCTION

Le Carisma FLY n'est pas un simple ventilo-convecteur mural: il est une symphonie d'ingénierie et de design, résultat de la passion et de la fierté du Fabriqué en Italie.

Avec un large éventail de modèles et de versions, l'unité offre une polyvalence d'installation qui s'adapte à chaque besoin, en incarnant l'essence de l'efficacité traditionnelle des ventilo-convecteurs avec une touche de modernité.

Grâce à un design élégant et minimaliste, caractérisé par le blanc RAL 9003, l'unité s'intègre parfaitement dans tout type de milieu, soit résidentiel ou hôtelier.

A l'intérieur il peut embarquer une vanne deux ou trois voies et la pompe d'évacuation des condensats (kits optionnels) sans avoir besoin de cadre arrière additionnel.

Il est disponible tant dans la version avec moteur asynchrone qu'avec moteur électronique.

Toutes les options traditionnelles de contrôle sont disponibles: télécommande infrarouge, thermostat mural pour la supervision à distance avec protocole de communication Modbus.

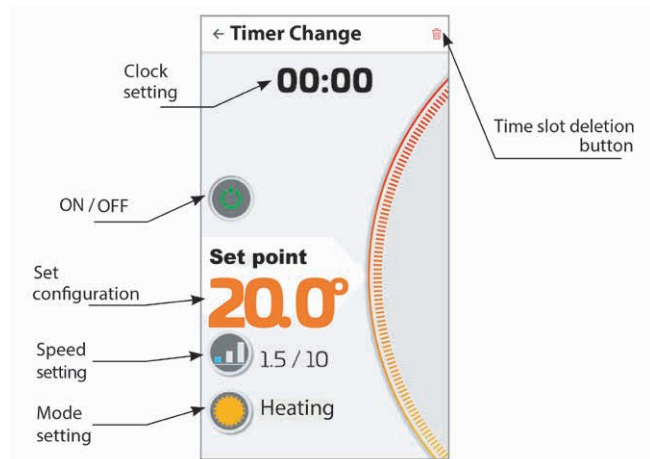
Mais ce qui distingue vraiment le **Carisma FLY** est l'introduction révolutionnaire de nos solutions Wi-Fi et BLE.

Avec nos APP innovantes "**Sabiana WiFi**" et "**Sabiana BLE**", disponibles pour systèmes Android et iOS, vous pourrez gérer votre ventilo-convecteur Sabiana à distance et/ou en local en utilisant directement votre smartphone.

L'interface graphique a été conçue pour fournir la meilleure expérience de gestion du ventilo-convecteur, avec une extrême simplicité d'utilisation, mais en même temps une disponibilité maximale des fonctions et des configurations.



En outre, on peut programmer de manière complète le fonctionnement du ventilo-convecteur avec plusieurs créneaux pour chaque jour de la semaine de manière simple et intuitive: cela permet de combiner un confort maximal avec une efficacité énergétique maximale.



En résumé:

- Design élégant et intégrable dans tout type de milieu.
- Solutions Wi-Fi et BLE pour un contrôle sans fil et local complet et facile à utiliser.
- Consommation énergétique réduite avec moteurs électroniques sans balais.
- Disponibilité dans différentes variantes pour répondre à tous les besoins d'installation.
- Composants de haute qualité pour une performance optimale et durable.
- Production italienne afin d'assurer la plus haute qualité et efficacité.

En choisissant le **Carisma FLY** on opte pour un confort de haute qualité et une facilité de contrôle sans précédent.

En fait avec Sabiana, le climat est toujours à portée de main.



## VERSIONS ET CARACTÉRISTIQUES DE CONSTRUCTION

### Versions sans résistance électrique

Toutes les versions sont disponibles sans vanne, avec vanne 2 ou 3 voies montée d'usine.

Quatre tailles sont disponibles avec les déclinaisons suivantes :

**CVP** sans télécommande, sans vanne

**CVP-2V** sans télécommande infrarouge avec vanne 2 voies montée

**CVP-3V** sans télécommande infrarouge avec vanne 3 voies montée

**CVP-TA** avec télécommande infrarouge, sans vanne

**CVP-TA-2V** avec télécommande infrarouge et vanne 2 voies montée

**CVP-TA-3V** avec télécommande infrarouge et vanne 3 voies montée

**CVP-MBA** avec régulation Modbus MB, sans vanne

**CVP-MBA-2V** avec régulateur MB et vanne 2 voies montée

**CVP-MBA-3V** avec régulateur MB et vanne 3 voies montée

### Versions avec résistance électrique

Toutes les versions sont disponibles sans vanne, avec vanne 2 ou 3 voies montée d'usine.

Quatre tailles sont disponibles avec les déclinaisons suivantes :

**CVP-E** sans télécommande, sans vanne

**CVP-E-2V** sans télécommande infrarouge avec vanne 2 voies montée

**CVP-E-3V** sans télécommande infrarouge avec vanne 3 voies montée

**CVP-TA-E** avec télécommande infrarouge, sans vanne

**CVP-TA-E-2V** avec télécommande infrarouge et vanne 2 voies montée

**CVP-TA-E-3V** avec télécommande infrarouge et vanne 3 voies montée

**CVP-MBA-E** avec régulation Modbus MB, sans vanne

**CVP-MBA-E-2V** avec régulateur MB et vanne 2 voies montée

**CVP-MBA-E-3V** avec régulateur MB et vanne 3 voies montée

Les unités **CVP-TA** et **CVP-MBA** (\*) offrent en outre la possibilité de gestion avec l'APP "**Sabiana WiFi**" et "**Sabiana BLE**", en faisant de ce ventilo-convecteur la solution idéale pour climatiser chaque milieu; la version **CVP-MBA** permet la connexion à un réseau ModBus.

Le régulateur est équipé avec un microprocesseur avec fonction BLE / Wi-Fi qui vous permet de contrôler à distance ou de loin toutes les unités installées.

La technologie BLE / WiFi vous permet de gérer toutes les fonctions des ventilo-convecteurs.

(\*) Pour la **version MBA** il faut utiliser l'accessoire carte récepteur.

### Spécifications des principaux composants

#### Carrosserie d'habillage

Réalisé en ABS UL94 HB autoextinguible traité contre le vieillissement. De couleur blanche RAL 9003, finition brillante.

Le diffuseur de soufflage est orienté manuellement (diffuseur non motorisé) dans la version CVP, au contraire il est orienté par télécommande dans la version CVP-T ou par la commande murale T-MB2 dans la version CVP-MB (les deux avec diffuseur motorisé).

#### Filtre

Média filtrant en matière synthétique, lavable, aisément remplaçable.

#### Groupe de ventilation

Constitué d'un ventilateur tangential en matière plastique.

#### Moteur électrique

De type monophasé, à 6 vitesses dont 3 sont raccordées, monté sur supports antivibratiles et avec condensateur permanent, protection thermique à réarmement automatique, protection IP 20 et classe B.

Les vitesses raccordées sont repérées par "MIN, MED et MAX" dans les tableaux suivants.

#### Batterie d'échange thermique

Constituée de tubes en cuivre avec ailettes en aluminium, serties sur les tubes par procédé mécanique. La batterie est équipée de raccords Ø 1/2" gaz femelle.

Les collecteurs des batteries sont équipés de purgeurs d'air et de points de vidange en eau Ø 1/8".

L'échangeur n'est pas conçu pour être utilisé dans des atmosphères corrosives ou dans les environnements pouvant provoquer une corrosion de l'aluminium.

La position des raccords est à gauche, quand on se positionne face à l'appareil.

#### Bac de récupération des condensats

En matériau synthétique avec le tuyau d'évacuation des condensats de Ø16 mm extérieur.

#### Gabarit de montage

Un gabarit de montage en carton est livré avec chaque appareil pour en faciliter la mise en place.

#### Résistance électrique

Pour la résistance électrique voir p. 16

## CERTIFICATIONS EUROVENT



### Installation à 2 tubes

Les données indiquées font référence aux conditions de fonctionnement suivantes :

#### Climatisation (fonctionnement été)

Température d'air + 27 °C (BS), + 19 °C (BH)  
Température d'eau + 7 °C (entrée), + 12 °C (sortie)

#### Chauffage (fonctionnement hiver)

Température d'air + 20 °C  
Température d'eau + 45 °C (entrée), + 40 °C (sortie)

MODÈLE	Vitesse	CVP 1						CVP 2					
		1 MIN (E)	2 MED (E)	3 -	4 MAX (E)	5 -	6 -	1 MIN (E)	2 -	3 MED (E)	4 -	5 MAX (E)	6 -
Performances certifiées Eurovent													
Débit d'air	m <sup>3</sup> /h	205	270	340	375	470	500	250	305	365	400	480	545
Emission frigorifique totale (E)	kW	1,23	1,49	1,74	1,85	2,13	2,20	1,42	1,62	1,82	1,93	2,16	2,32
Emission frigorifique sensible (E)	kW	0,91	1,13	1,34	1,44	1,70	1,77	1,06	1,23	1,41	1,51	1,73	1,89
Emission chauffage (E)	kW	1,34	1,68	2,02	2,18	2,58	2,71	1,58	1,85	2,13	2,29	2,62	2,88
Dp sur l'eau climatisation (E)	kPa	4,8	6,8	9,0	10,1	12,9	13,8	6,2	7,9	9,8	10,8	13,2	15,1
Dp sur l'eau chauffage (E)	kPa	4,5	6,8	9,4	10,8	14,7	15,9	6,1	8,1	10,4	11,8	15,1	17,8
Moteur abs. (E)	W	12	14	17	18	24	30	12	14	18	20	24	32
Puissance sonore (Lw) (E)	dB(A)	35	41	46	48	52	53	39	43	47	49	53	55
Pression sonore (Lp) <sup>(1)</sup>	dB(A)	26	32	37	39	43	44	30	34	38	40	44	46

MODÈLE	Vitesse	CVP 3						CVP 4					
		1 MIN (E)	2 MED (E)	3 -	4 MAX (E)	5 -	6 -	1 -	2 MIN (E)	3 -	4 MED (E)	5 -	6 MAX (E)
Performances certifiées Eurovent													
Débit d'air	m <sup>3</sup> /h	280	375	480	545	730	780	300	440	500	610	675	790
Emission frigorifique totale (E)	kW	1,87	2,30	2,75	3,00	3,59	3,73	1,97	2,60	2,83	3,23	3,43	3,76
Emission frigorifique sensible (E)	kW	1,33	1,67	2,03	2,24	2,77	2,90	1,41	1,91	2,10	2,44	2,62	2,93
Emission chauffage (E)	kW	1,89	2,37	2,93	3,23	4,04	4,24	2,00	2,73	3,02	3,53	3,80	4,28
Dp sur l'eau climatisation (E)	kPa	11,2	16,2	22,5	26,3	36,4	39,1	14,1	23,0	27,2	34,0	38,5	45,1
Dp sur l'eau chauffage (E)	kPa	9,1	13,8	20,1	24,1	35,9	39,2	12,7	22,2	26,7	35,2	40,4	49,8
Moteur abs. (E)	W	16	21	26	29	38	46	17	23	27	32	35	48
Puissance sonore (Lw) (E)	dB(A)	35	40	45	51	55	57	36	43	46	51	54	57
Pression sonore (Lp) <sup>(1)</sup>	dB(A)	26	31	36	42	46	48	27	34	37	42	45	48

(E) Performances certifiées Eurovent

(1) Le niveau de pression acoustique est inférieur à la puissance acoustique de 9 dB(A) pour un local de 100 m<sup>3</sup> et un temps de réverbération de 0,5 sec.

MIN-MED-MAX = vitesses raccordées à l'usine

**TABLEAUX DES ÉMISSIONS FRIGORIFIQUES**
**Température d'entrée d'air : 27 °C - Humidité Relative : 50%**

Modèle	Vn	Qv m <sup>3</sup> /h	WT: 7 / 12 °C				WT: 8 / 13 °C				WT: 10 / 15 °C				WT: 12 / 17 °C				
			Pc kW	Ps kW	Qw l/h	Dp(c) kPa	Pc kW	Ps kW	Qw l/h	Dp(c) kPa	Pc kW	Ps kW	Qw l/h	Dp(c) kPa	Pc kW	Ps kW	Qw l/h	Dp(c) kPa	
CVP 1	6	500	2,37	1,73	413	15,8	2,12	1,65	370	12,9	1,66	1,56	291	8,3	1,28	1,28	224	5,2	
	5	470	2,29	1,66	399	14,8	2,05	1,59	357	12,1	1,61	1,49	281	7,8	1,23	1,23	216	4,8	
	4	MAX	375	2,00	1,42	347	11,6	1,79	1,35	311	9,5	1,39	1,25	243	6,0	1,06	1,06	185	3,6
	3		340	1,88	1,32	326	10,3	1,68	1,25	292	8,4	1,31	1,16	228	5,3	0,99	0,99	173	3,2
	2	MED	270	1,61	1,11	279	7,8	1,44	1,05	250	6,4	1,12	0,96	194	4,0	0,84	0,84	146	2,4
	1	MIN	205	1,32	0,90	229	5,5	1,19	0,85	207	4,5	0,92	0,76	160	2,8	0,68	0,68	120	1,7
CVP 2	6	545	2,49	1,83	434	17,3	2,23	1,76	390	14,2	1,75	1,66	307	9,1	1,35	1,35	237	5,7	
	5	MAX	480	2,32	1,69	404	15,2	2,08	1,61	361	12,4	1,63	1,51	284	7,9	1,25	1,25	219	4,9
	4		400	2,08	1,49	362	12,5	1,86	1,41	324	10,2	1,45	1,31	253	6,5	1,11	1,11	194	3,9
	3	MED	365	1,97	1,39	341	11,2	1,76	1,32	306	9,1	1,37	1,22	239	5,8	1,04	1,04	182	3,5
	2		305	1,75	1,22	303	9,0	1,57	1,15	272	7,4	1,21	1,06	211	4,7	0,92	0,92	160	2,8
	1	MIN	250	1,52	1,05	264	7,1	1,37	0,99	238	5,8	1,06	0,90	184	3,6	0,79	0,79	138	2,2
CVP 3	6	780	4,01	2,86	698	44,5	3,61	2,71	629	36,6	2,83	2,53	495	23,6	2,17	2,17	381	14,6	
	5		730	3,86	2,74	671	41,4	3,47	2,59	604	34,1	2,72	2,41	475	21,9	2,08	2,08	365	13,5
	4	MAX	545	3,22	2,23	558	29,7	2,90	2,10	504	24,6	2,26	1,92	393	15,6	1,71	1,71	299	9,4
	3		480	2,95	2,02	512	25,4	2,66	1,91	463	21,1	2,07	1,73	360	13,3	1,56	1,56	273	8,0
	2	MED	375	2,46	1,66	427	18,3	2,22	1,56	386	15,2	1,73	1,40	300	9,6	1,29	1,27	225	5,7
	1	MIN	280	2,00	1,33	347	12,6	1,82	1,26	315	10,6	1,41	1,12	245	6,7	1,05	1,00	183	3,9
CVP 4	6	MAX	790	4,04	2,88	704	51,3	3,63	2,73	633	42,2	2,85	2,56	499	27,2	2,19	2,19	384	16,9
	5		675	3,69	2,60	640	43,2	3,32	2,45	576	35,7	2,59	2,27	452	22,8	1,98	1,98	346	14,0
	4	MED	610	3,46	2,42	601	38,6	3,12	2,28	542	31,9	2,44	2,10	424	20,4	1,85	1,85	324	12,4
	3		500	3,04	2,09	527	30,4	2,74	1,97	476	25,2	2,13	1,79	371	16,0	1,61	1,61	281	9,6
	2	MIN	440	2,78	1,90	482	26,0	2,51	1,79	436	21,5	1,95	1,62	340	13,6	1,47	1,47	256	8,1
	1		300	2,11	1,41	365	15,8	1,91	1,33	332	13,2	1,49	1,18	258	8,3	1,10	1,06	193	4,9

WT: Température eau  
 Vn: Vitesses nominales  
 Qv: Débit d'air  
 Pc: Emission frigorifique totale  
 Ps: Emission frigorifique sensible  
 Qw: Débit d'eau  
 Dp(c): Dp sur l'eau climatisation

Température d'entrée d'air : 26 °C - Humidité Relative : 50%

Modèle	Vn	Qv m³/h	WT: 7 / 12 °C				WT: 8 / 13 °C				WT: 10 / 15 °C				WT: 12 / 17 °C				
			Pc kW	Ps kW	Qw l/h	Dp(c) kPa	Pc kW	Ps kW	Qw l/h	Dp(c) kPa	Pc kW	Ps kW	Qw l/h	Dp(c) kPa	Pc kW	Ps kW	Qw l/h	Dp(c) kPa	
CVP 1	6		500	2,11	1,65	368	12,9	1,88	1,60	329	10,4	1,46	1,46	256	6,6	1,11	1,11	196	4,1
	5		470	2,04	1,58	355	12,0	1,82	1,53	316	9,7	1,41	1,41	246	6,1	1,07	1,07	188	3,8
	4	MAX	375	1,78	1,35	310	9,4	1,58	1,30	275	7,6	1,22	1,20	213	4,7	0,92	0,92	161	2,8
	3		340	1,67	1,25	291	8,4	1,48	1,20	258	6,7	1,14	1,11	199	4,2	0,86	0,86	150	2,5
	2	MED	270	1,43	1,05	249	6,4	1,27	1,00	221	5,1	0,97	0,92	169	3,1	0,72	0,72	127	1,8
	1	MIN	205	1,18	0,85	205	4,5	1,04	0,80	182	3,6	0,79	0,73	139	2,2	0,59	0,59	103	1,3
CVP 2	6		545	2,22	1,75	387	14,1	1,98	1,70	345	11,4	1,54	1,54	270	7,3	1,18	1,18	208	4,5
	5	MAX	480	2,07	1,61	360	12,3	1,84	1,56	320	10,0	1,43	1,43	250	6,3	1,09	1,09	191	3,9
	4		400	1,86	1,41	323	10,1	1,65	1,36	287	8,2	1,27	1,27	222	5,1	0,96	0,96	169	3,1
	3	MED	365	1,75	1,32	304	9,1	1,55	1,27	270	7,3	1,20	1,18	209	4,6	0,90	0,90	158	2,7
	2		305	1,56	1,15	270	7,4	1,38	1,10	240	5,9	1,06	1,01	184	3,6	0,79	0,79	139	2,2
	1	MIN	250	1,36	0,99	236	5,8	1,20	0,94	209	4,6	0,92	0,86	160	2,8	0,68	0,68	120	1,7
CVP 3	6		780	3,59	2,71	625	36,5	3,20	2,62	558	29,6	2,49	2,45	435	18,8	1,89	1,89	333	11,5
	5		730	3,46	2,59	601	34,0	3,08	2,50	536	27,5	2,39	2,32	417	17,4	1,81	1,81	318	10,6
	4	MAX	545	2,88	2,10	501	24,5	2,56	2,01	446	19,7	1,97	1,84	344	12,3	1,48	1,48	259	7,3
	3		480	2,65	1,91	460	21,0	2,35	1,82	409	16,9	1,80	1,66	315	10,4	1,35	1,35	236	6,2
	2	MED	375	2,21	1,57	384	15,1	1,96	1,48	341	12,2	1,50	1,33	261	7,5	1,11	1,11	194	4,4
	1	MIN	280	1,80	1,26	313	10,5	1,61	1,18	279	8,5	1,22	1,05	213	5,2	0,90	0,90	157	3,0
CVP 4	6	MAX	790	3,62	2,73	630	42,1	3,22	2,64	562	34,1	2,51	2,47	439	21,7	1,90	1,90	336	13,2
	5		675	3,30	2,45	574	35,5	2,93	2,36	511	28,6	2,27	2,18	397	18,0	1,72	1,72	302	10,9
	4	MED	610	3,10	2,29	539	31,8	2,76	2,19	480	25,7	2,13	2,02	372	16,0	1,61	1,61	282	9,6
	3		500	2,72	1,97	473	25,1	2,42	1,88	420	20,2	1,86	1,71	324	12,5	1,39	1,39	243	7,4
	2	MIN	440	2,49	1,79	433	21,4	2,22	1,70	385	17,2	1,70	1,54	296	10,6	1,26	1,26	221	6,2
	1		300	1,90	1,33	329	13,1	1,69	1,25	293	10,6	1,28	1,12	224	6,4	0,95	0,95	166	3,7

WT: Température eau  
Vn: Vitesses nominales  
Qv: Débit d'air  
Pc: Emission frigorifique totale  
Ps: Emission frigorifique sensible  
Qw: Débit d'eau  
Dp(c): Dp sur l'eau climatisation



**Température d'air : 25 °C - Humidité Relative : 50%**

Modèle	Vn	Qv m <sup>3</sup> /h	WT: 7 / 12 °C				WT: 8 / 13 °C				WT: 10 / 15 °C				WT: 12 / 17 °C				
			Pc kW	Ps kW	Qw l/h	Dp(c) kPa	Pc kW	Ps kW	Qw l/h	Dp(c) kPa	Pc kW	Ps kW	Qw l/h	Dp(c) kPa	Pc kW	Ps kW	Qw l/h	Dp(c) kPa	
CVP 1	6	500	1,87	1,60	328	10,4	1,66	1,55	290	8,3	1,28	1,28	225	6,9	1,06	1,06	188	3,7	
	5	470	1,81	1,53	315	9,7	1,60	1,48	279	7,8	1,23	1,23	216	6,4	1,00	1,00	177	3,4	
	4	MAX	375	1,58	1,30	274	7,6	1,39	1,25	242	6,0	1,06	1,06	186	4,9	0,81	0,81	143	2,3
	3		340	1,48	1,20	257	6,7	1,30	1,15	227	5,3	0,99	0,99	173	4,3	0,74	0,74	130	1,9
	2	MED	270	1,26	1,00	220	5,1	1,11	0,96	193	4,0	0,84	0,84	147	3,2	0,62	0,62	109	1,4
	1	MIN	205	1,04	0,81	181	3,6	0,91	0,76	159	2,8	0,69	0,69	120	2,2	0,50	0,50	89	1,0
CVP 2	6	545	1,97	1,70	345	11,4	1,75	1,65	306	9,2	1,35	1,35	238	7,7	1,13	1,13	201	4,2	
	5	MAX	480	1,83	1,55	319	9,9	1,62	1,50	283	8,0	1,25	1,25	219	6,6	1,03	1,03	181	3,5
	4		400	1,64	1,36	286	8,1	1,45	1,31	253	6,5	1,11	1,11	194	5,3	0,86	0,86	152	2,5
	3	MED	365	1,55	1,27	269	7,3	1,36	1,22	238	5,8	1,04	1,04	182	4,7	0,79	0,79	139	2,2
	2		305	1,37	1,11	239	5,9	1,21	1,06	210	4,7	0,92	0,92	160	3,8	0,68	0,68	120	1,7
	1	MIN	250	1,20	0,95	208	4,6	1,05	0,90	183	3,6	0,80	0,80	139	2,9	0,59	0,59	103	1,3
CVP 3	6	780	3,19	2,61	556	29,5	2,82	2,52	493	23,7	2,18	2,18	382	17,8	1,64	1,64	290	9,0	
	5		730	3,07	2,49	534	27,4	2,72	2,40	474	22,0	2,09	2,09	366	16,5	1,57	1,57	277	8,2
	4	MAX	545	2,55	2,01	444	19,7	2,25	1,92	392	15,7	1,72	1,72	300	11,5	1,28	1,28	225	5,6
	3		480	2,34	1,82	407	16,9	2,06	1,73	359	13,4	1,57	1,57	274	9,8	1,16	1,16	204	4,8
	2	MED	375	1,96	1,48	340	12,2	1,72	1,40	299	9,6	1,29	1,27	226	6,9	0,95	0,95	167	3,3
	1	MIN	280	1,60	1,19	277	8,4	1,40	1,12	244	6,7	1,05	1,00	183	4,8	0,77	0,77	135	2,2
CVP 4	6	MAX	790	3,21	2,64	560	34,0	2,84	2,54	497	27,3	2,19	2,19	385	20,5	1,66	1,66	293	10,4
	5		675	2,92	2,35	509	28,6	2,58	2,26	450	22,9	1,98	1,98	347	17,0	1,49	1,49	262	8,5
	4	MED	610	2,75	2,19	478	25,6	2,43	2,10	423	20,4	1,86	1,86	325	15,1	1,39	1,39	244	7,5
	3		500	2,41	1,88	419	20,2	2,12	1,79	370	16,0	1,61	1,61	282	11,7	1,20	1,20	211	5,7
	2	MIN	440	2,21	1,70	384	17,2	1,94	1,62	338	13,6	1,47	1,47	257	9,9	1,09	1,09	191	4,8
	1		300	1,68	1,26	292	10,5	1,48	1,18	257	8,3	1,11	1,06	193	5,9	0,81	0,81	142	2,8

WT: Température eau  
 Vn: Vitesses nominales  
 Qv: Débit d'air  
 Pc: Emission frigorifique totale  
 Ps: Emission frigorifique sensible  
 Qw: Débit d'eau  
 Dp(c): Dp sur l'eau climatisation

TABLEAUX DES ÉMISSIONS CALORIFIQUES

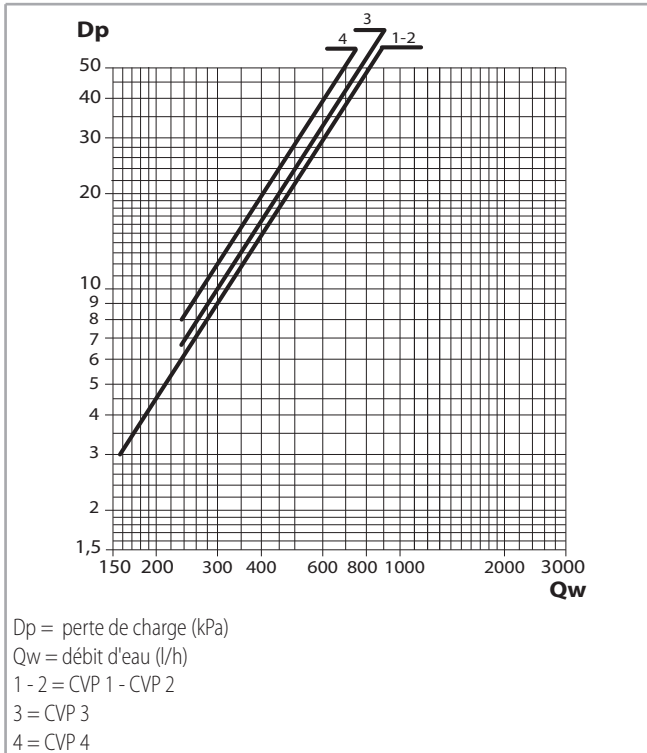
Température d'entrée d'air: 20 °C

Modèle	Vn	WT: 70 / 60 °C			WT: 60 / 50 °C			WT: 50 / 40 °C			WT: 50 / 45 °C			WT: 45 / 40 °C				
		Qv m³/h	Ph kW	Qw l/h	Dp(h) kPa	Ph kW	Qw l/h	Dp(h) kPa	Ph kW	Qw l/h	Dp(h) kPa	Ph kW	Qw l/h	Dp(h) kPa	Ph kW	Qw l/h	Dp(h) kPa	
CVP 1	6	500	5,46	470	15,0	4,22	363	9,7	2,96	254	5,3	3,32	571	22,6	2,71	465	15,9	
	5	470	5,22	449	13,8	4,03	346	9,0	2,83	244	4,9	3,17	546	20,8	2,58	444	14,7	
	4	MAX	375	4,40	378	10,1	3,40	293	6,6	2,40	206	3,6	2,67	460	15,3	2,18	375	10,8
	3		340	4,07	350	8,8	3,16	271	5,8	2,23	191	3,2	2,48	426	13,3	2,02	347	9,4
	2	MED	270	3,39	292	6,4	2,63	226	4,2	1,86	160	2,3	2,06	354	9,6	1,68	289	6,8
	1	MIN	205	2,71	233	4,2	2,11	181	2,8	1,50	129	1,6	1,64	283	6,4	1,34	231	4,5
CVP 2	6	545	5,82	501	16,8	4,49	386	10,9	3,15	271	6,0	3,54	609	25,4	2,88	496	17,8	
	5	MAX	480	5,30	456	14,2	4,09	352	9,2	2,87	247	5,0	3,22	554	21,4	2,62	451	15,1
	4		400	4,62	397	11,1	3,57	307	7,2	2,52	216	4,0	2,81	483	16,7	2,29	394	11,8
	3	MED	365	4,31	370	9,8	3,33	287	6,4	2,35	202	3,5	2,62	450	14,7	2,13	367	10,4
	2		305	3,74	322	7,6	2,90	249	4,9	2,05	176	2,7	2,27	391	11,4	1,85	319	8,1
	1	MIN	250	3,19	274	5,7	2,47	213	3,7	1,75	151	2,1	1,93	333	8,5	1,58	272	6,1
CVP 3	6	780	8,54	734	36,7	6,61	569	24,0	4,68	403	13,4	5,19	893	55,5	4,24	729	39,2	
	5	730	8,13	699	33,6	6,31	542	22,0	4,46	384	12,3	4,94	850	50,8	4,04	694	35,9	
	4	MAX	545	6,51	560	22,5	5,06	435	14,8	3,59	309	8,3	3,95	680	34,0	3,23	556	24,1
	3		480	5,89	507	18,8	4,58	394	12,4	3,26	280	7,0	3,57	615	28,4	2,93	503	20,1
	2	MED	375	4,78	411	12,9	3,72	320	8,5	2,66	229	4,8	2,90	498	19,4	2,37	408	13,8
	1	MIN	280	3,79	326	8,5	2,96	255	5,7	2,13	183	3,2	2,30	395	12,8	1,89	324	9,1
CVP 4	6	MAX	790	8,62	741	46,6	6,68	574	30,5	4,72	406	16,9	5,24	902	70,5	4,28	736	49,8
	5		675	7,66	659	37,7	5,95	511	24,7	4,21	362	13,8	4,66	801	57,0	3,80	654	40,3
	4	MED	610	7,11	611	32,9	5,52	475	21,6	3,92	337	12,1	4,32	743	49,7	3,53	607	35,2
	3		500	6,08	523	24,9	4,73	407	16,4	3,37	290	9,2	3,69	635	37,5	3,02	520	26,6
	2	MIN	440	5,49	472	20,7	4,28	368	13,7	3,05	262	7,7	3,34	574	31,2	2,73	469	22,2
	1		300	4,02	346	11,8	3,14	270	7,8	2,25	193	4,4	2,43	419	17,7	2,00	344	12,7

WT: Température eau  
 Vn: Vitesses nominales  
 Qv: Débit d'air  
 Ph: Emission chauffage  
 Qw: Débit d'eau  
 Dp(h): Dp sur l'eau chauffage

## PERTES DE CHARGE SUR L'EAU

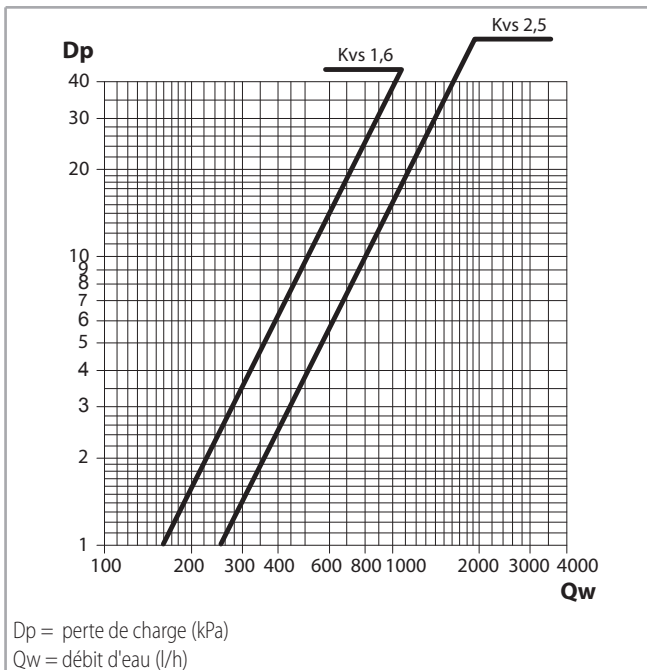
### Perte de charge batterie



Les pertes de charge font référence à une température moyenne de l'eau de 10 °C. Pour des températures moyennes différentes, multiplier les pertes de charge par le coefficient K reporté dans le tableau suivant.

Coefficient K	Température moyenne de l'eau (°C)						
	20	30	40	50	60	70	80
	0,94	0,90	0,86	0,82	0,78	0,74	0,70

### Pertes de charge vannes



## LIMITES DE FONCTIONNEMENT

Description		Udm	Valeur
Circuit d'eau	Pression de marche maximale batterie	bars	10
		kPa	1000
	Température minimum d'entrée d'eau <sup>(1)</sup>	°C	+6
	Température maximale d'entrée d'eau	°C	+70
Alimentation électrique	Tension nominale monophasée	V/Hz	230/50

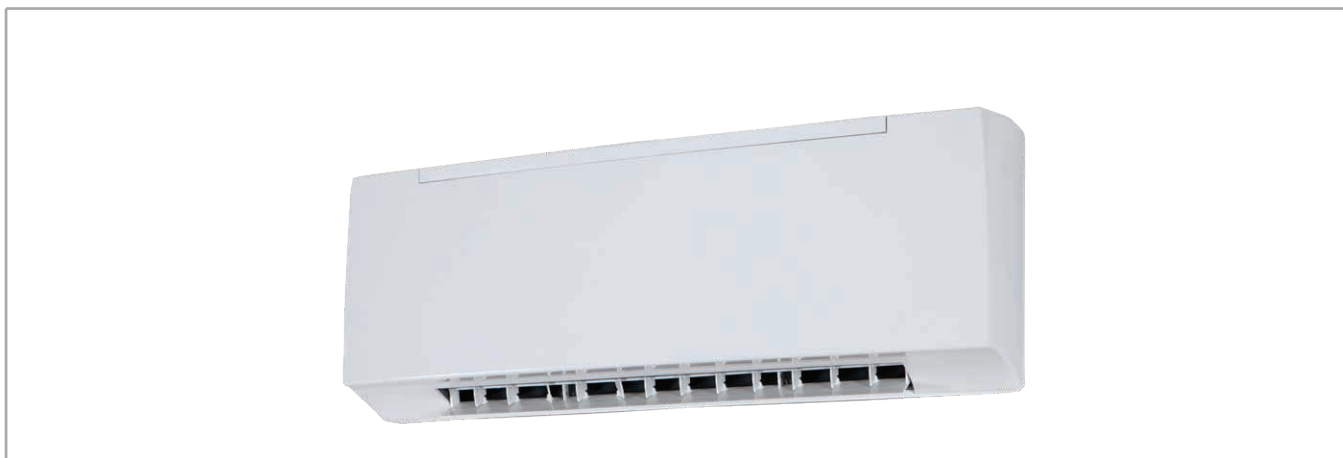
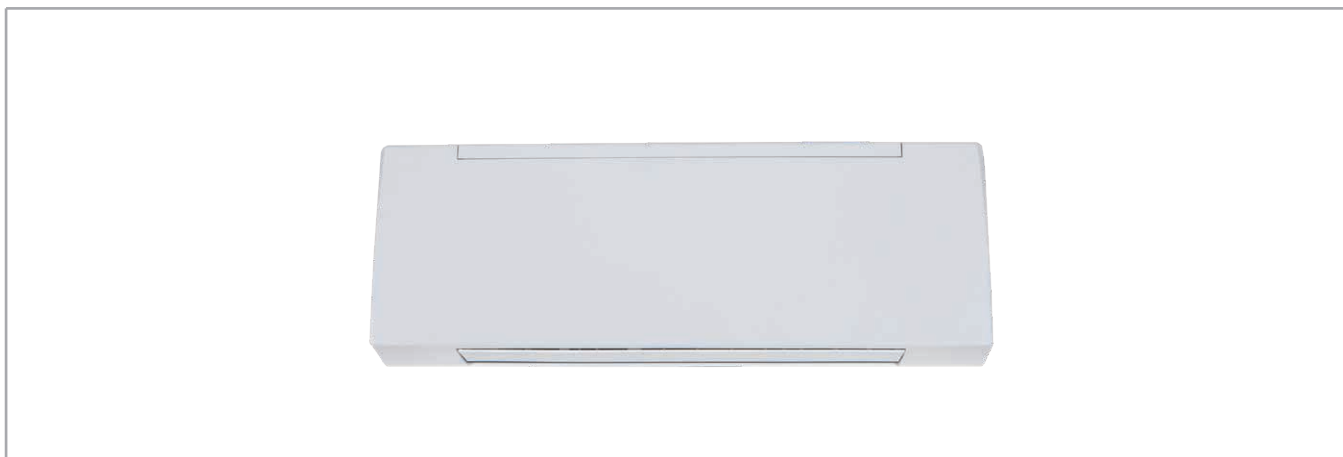
(1) pour des températures d'alimentation en eau inférieures à +6 °C, contacter le bureau technique

## Hauteur installation

Modèle		CVP 1	CVP 2	CVP 3	CVP 4
Hauteur minimale d'installation	m		2		
Hauteur maximale d'installation	m		3		

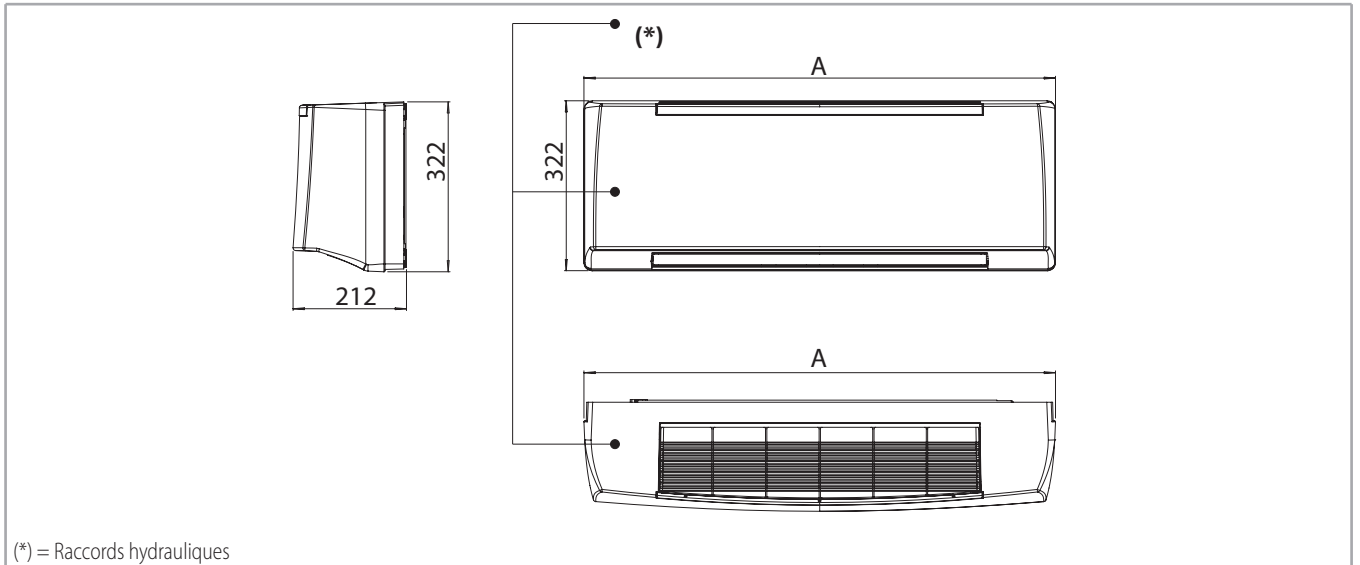
## Caractéristiques du moteur électronique - absorption maximale

Modèle		CVP 1	CVP 2	CVP 3	CVP 4
Moteur abs.	W	30	32	46	48
Courant absorbé	A	0,16		0,23	



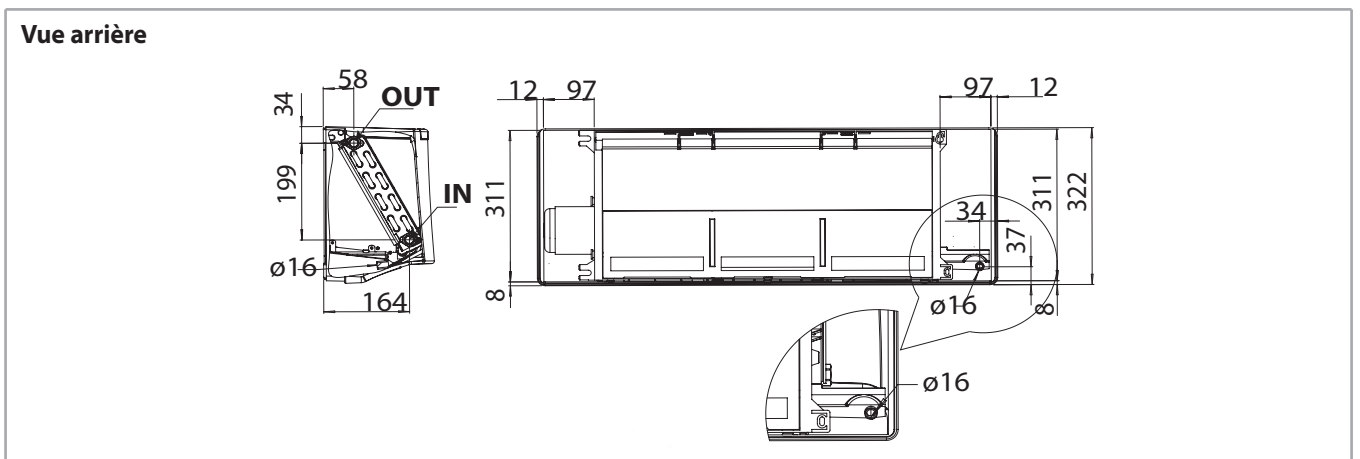
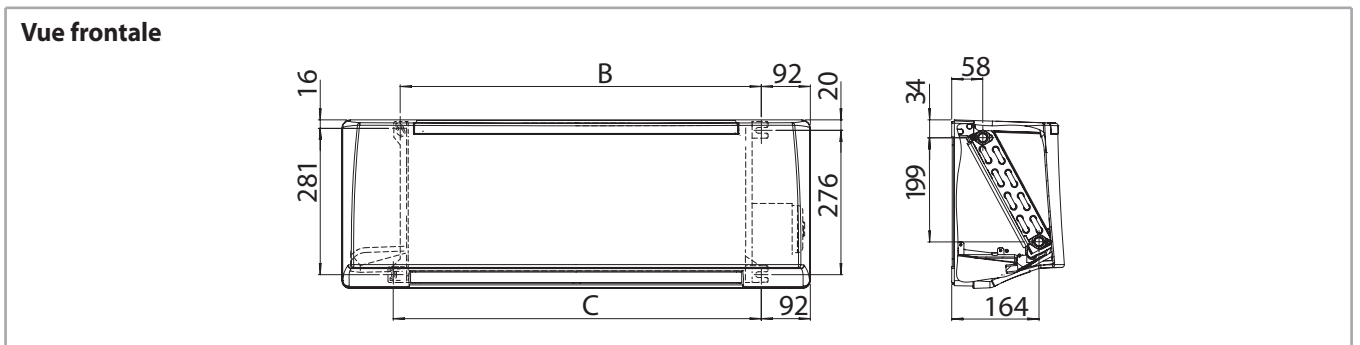
## DIMENSIONS, POIDS ET CONTENANCE EN EAU

### Dimensions



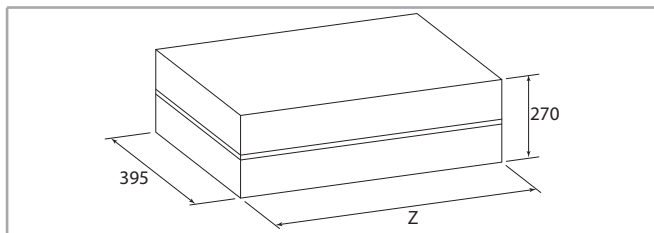
Modèle		CVP 1	CVP 2	CVP 3	CVP 4
A	mm	880		1185	

### Dimensions de fixation



Modèle		CVP 1	CVP 2	CVP 3	CVP 4
B	mm	678		983	
C	mm	691		996	

## Unité emballée



Modèle		CVP 1	CVP 2	CVP 3	CVP 4
Z	mm	950		1255	

## Poids

### Poids de l'unité emballée

Modèle		CVP 1	CVP 2	CVP 3	CVP 4
Poids avec emballage sans vannes	kg	12		16	
Poids avec emballage avec vannes	kg	13		17	

### Poids de l'unité seule

Modèle		CVP 1	CVP 2	CVP 3	CVP 4
Poids sans emballage sans vannes	kg	10		13	
Poids sans emballage avec vannes	kg	11		14	

## Contenance en eau

Modèle		CVP 1	CVP 2	CVP 3	CVP 4
Contenance eau batterie	l	0,9		1,3	

## COMMANDES ÉLECTRONIQUES MURALES

Toutes les unités de la série **Carisma Fly CVP** peuvent être livrées avec une vaste gamme de commandes murales qui permettent de contrôler une seule unité ou plusieurs unités (au moyen de sélecteurs de vitesse).

La gamme des options s'étend de la commande de base **WM-3V**, uniquement pour le contrôle des vitesses, jusqu'aux

thermostats électroniques **WM-T**, **WM-TQR** et **T2T**, qui régulent la température ambiante précisément et elles sont appropriés lorsque c'est à l'utilisateur de choisir la vitesse de fonctionnement du ventilateur.

**Note:** toutes les commandes et leurs fonctions sont décrites de façon détaillée dans le "Commandes Ventilato-Convecteurs".

### Commandes

**Commande WM-3V**



230 V 50 Hz

**Commande WM-T**



230 V 50-60 Hz

**Commande WM-TQR**



230 V 50-60 Hz

**Commande T2T**



230 V 50-60 Hz

## RÉSISTANCE ÉLECTRIQUE

Selon les commandes de réglage et les exigences de confort, la résistance électrique peut être utilisée comme alternative ou comme complément à l'eau chaude. Dans le premier cas, il faut utiliser une commande telle que le **WM-T**, dans le second, telle que le **WM-TQR**.

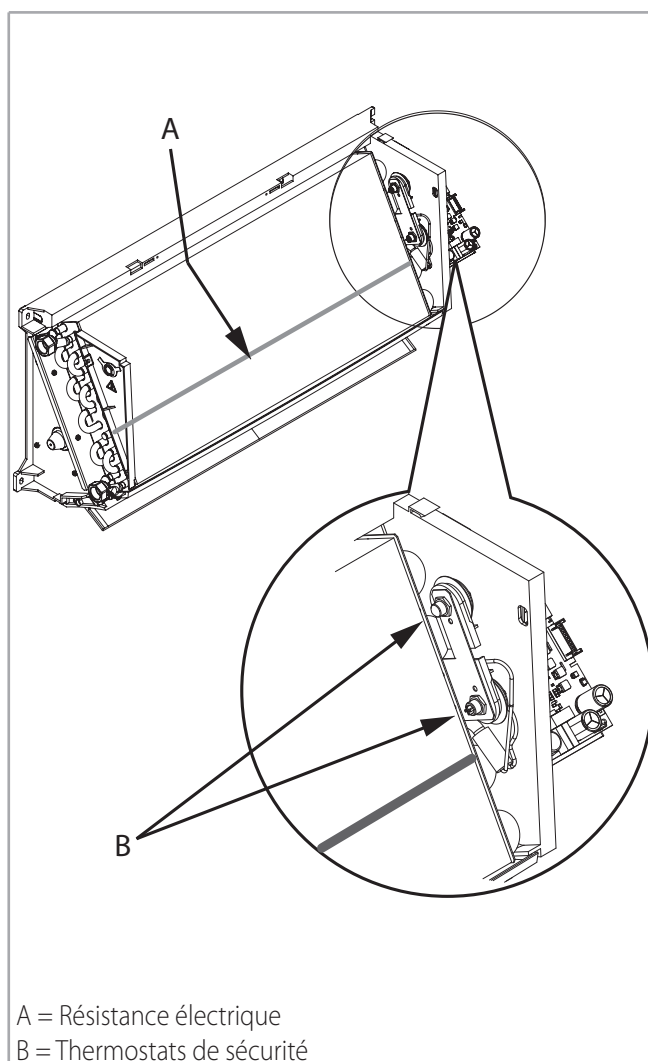
La résistance tubulaire gainée est insérée à l'intérieur de la batterie et ne peut donc être fournie que par montage en usine.

L'alimentation des résistances électriques montées sur les Fly se fait en 230 V monophasé.

La résistance électrique est équipée d'un système de protection contre la surchauffe.

L'appareil est équipé de deux thermostats de sécurité :

- Un thermostat à réarmement manuel
- Un thermostat à réarmement automatique



## Caractéristiques techniques principales

Modèle		CVP 1	CVP 2	CVP 3	CVP 4
Puissance installée	W	1000			1500
Maximal courant absorbé	A	4,5			7,0
Fusible conseillé <sup>(1)</sup>	A	6 <sup>(2)</sup>			8 <sup>(2)</sup>
Alimentation électrique	V/ph/Hz	230/1/50			
Câbles de raccordement	n x mm <sup>2</sup>	3 x 1,5			

(1) pour la protection de surcharges; du type gG

(2) type gG pour la protection de surcharges

## Limites de fonctionnement avec résistance électrique

Température ambiante maxi pour FLY avec batterie électrique en chauffage: 25 °C.



## VERSIONS ET CARACTÉRISTIQUES DE CONSTRUCTION

### Versions sans résistance électrique

Toutes les versions sont disponibles sans vanne, avec vanne 2 ou 3 voies montée d'usine.

Cinq tailles sont disponibles, dans les versions suivantes :

**CVP-ECM-A** sans télécommande et sans vanne

**CVP-ECM-A-2V** sans télécommande infrarouge avec vanne 2 voies montée

**CVP-ECM-A-3V** sans télécommande infrarouge avec vanne 3 voies montée

**CVP-ECM-TA** avec télécommande infrarouge, sans vanne

**CVP-ECM-TA-2V** avec télécommande infrarouge et vanne 2 voies montée

**CVP-ECM-TA-3V** avec télécommande infrarouge et vanne 3 voies montée

**CVP-ECM-MBA** avec régulation Modbus MB, sans vanne

**CVP-ECM-MBA-2V** avec régulateur MB et vanne 2 voies montée

**CVP-ECM-MBA-3V** avec régulateur MB et vanne 3 voies montée

### Versions avec résistance électrique

Toutes les versions sont disponibles sans vanne, avec vanne 2 ou 3 voies montée d'usine.

Quatre tailles sont disponibles (il n'y a pas de taille 0), dans les versions suivantes :

**CVP-ECM-A-E** sans télécommande, sans vanne

**CVP-ECM-A-E-2V** sans télécommande infrarouge avec vanne 2 voies montée

**CVP-ECM-A-E-3V** sans télécommande infrarouge avec vanne 3 voies montée

**CVP-ECM-TA-E** avec télécommande infrarouge, sans vanne

**CVP-ECM-TA-E-2V** avec télécommande infrarouge et vanne 2 voies montée

**CVP-ECM-TA-E-2V** avec télécommande infrarouge et vanne 3 voies montée

**CVP-ECM-MBA-E** avec régulation Modbus MB, sans vanne

**CVP-ECM-MBA-E-2V** avec régulateur MB et vanne 2 voies montée

**CVP-ECM-MBA-E-3V** avec régulateur MB et vanne 3 voies montée

Les unités **CVP-ECM-TA** et **CVP-ECM-MBA** (\*) offrent en outre la possibilité de gestion avec l'APP "**Sabiana WiFi**" et "**Sabiana BLE**", en faisant de ce ventilo-convecteur la solution idéale pour climatiser chaque milieu; la version **CVP-ECM-MBA** permet la connexion à un réseau ModBus.

Le régulateur est équipé avec un microprocesseur avec fonction BLE / Wi-Fi qui vous permet de contrôler à distance ou de loin toutes les unités installées.

La technologie BLE / WiFi vous permet de gérer toutes les fonctions des ventilo-convecteurs.

(\*) Pour la **version ECM-MBA** il faut utiliser l'accessoire carte récepteur.

### Spécifications des principaux composants

#### Carrosserie d'habillage

Réalisé en ABS UL94 HB autoextinguible traité contre le vieillissement. De couleur blanche RAL 9003, finition brillante.

Le diffuseur de soufflage est orienté manuellement (diffuseur non motorisé) dans la version CVP-ECM, au contraire il est orienté par télécommande dans la version CVP-ECM-T ou par la commande murale T-MB2 dans la version CVP-ECM-MB (les deux avec diffuseur motorisé).

#### Filtre

Média filtrant en matière synthétique, lavable, aisément remplaçable.

#### Groupe de ventilation

Constitué d'un ventilateur tangentiel en matière plastique.

#### Moteur électronique

Moteur électronique brushless à aimants permanents de type triphasé, contrôlé avec courant reconstruit selon une onde sinusoïdale BLAC.

La carte électronique inverter pour le contrôle du fonctionnement moteur est alimentée à 230 Volt en monophasé et, avec un système de transistors, pourvoit à la génération d'une alimentation de type triphasée modulée en fréquence et forme d'onde.

Le type d'alimentation électrique requis pour la machine est donc monophasé avec tension 230 - 240 V et fréquence 50 - 60 Hz.

#### Batterie d'échange thermique

Constituée de tubes en cuivre et ailettes en aluminium serties sur les tubes par mandrinage mécanique et profilées.

La batterie est équipée de raccords Ø 1/2" gaz femelle.

Les collecteurs des batteries sont équipés de purgeurs d'air et de points de vidange en eau Ø 1/8".

L'échangeur n'est pas conçu pour être utilisé dans des atmosphères corrosives ou dans les environnements pouvant provoquer une corrosion de l'aluminium.

La position des raccords est à gauche, quand on se positionne face à l'appareil.

#### Bac de récupération des condensats

En matériau synthétique avec le tuyau d'évacuation des condensats de Ø16 mm extérieur.

## **Gabarit de montage**

Un gabarit de montage en carton est livré avec chaque appareil pour en faciliter la mise en place.

## **Résistance électrique**

Pour la résistance électrique voir p. 29

**CERTIFICATIONS EUROVENT**

**Installation à 2 tubes**

Les données indiquées font référence aux conditions de fonctionnement suivantes :

**Climatisation (fonctionnement été)**

 Température d'air + 27 °C (BS), + 19 °C (BH)  
 Température d'eau + 7 °C (entrée), + 12 °C (sortie)

**Chauffage (fonctionnement hiver)**

 Température d'air + 20 °C  
 Température d'eau + 45 °C (entrée), + 40 °C (sortie)

MODÈLE		CVP-ECM 0						CVP-ECM 1				
		1	2	3	5	7,5	10	1	3	5	7,5	10
Tension commande inverter		MIN	-	-	MED	-	MAX	MIN	-	MED	-	MAX
Performances certifiées Eurovent		(E)	-	-	(E)	-	(E)	(E)	-	(E)	-	(E)
Débit d'air	m <sup>3</sup> /h	130	148	230	290	340	415	190	240	290	355	415
Emission frigorifique totale (E)	kW	0,61	0,86	1,28	1,57	1,78	1,98	1,16	1,38	1,57	1,80	1,98
Emission frigorifique sensible (E)	kW	0,47	0,66	0,90	1,19	1,38	1,56	0,85	1,03	1,19	1,39	1,56
Emission chauffage (E)	kW	0,72	1,05	1,48	1,78	2,15	2,35	1,26	1,53	1,78	2,09	2,35
Dp sur l'eau climatisation (E)	kPa	1,4	2,6	5,2	7,7	9,4	11,2	5,0	5,9	7,7	9,4	11,2
Dp sur l'eau chauffage (E)	kPa	1,6	3,0	5,6	7,5	12,0	12,4	4,0	5,7	7,5	10,0	12,4
Moteur abs. (E)	W	3	4	7	9	10	15	6	7	9	11	15
Puissance sonore (Lw) (E)	dB(A)	26	30	38	46	49	52	35	39	46	48	52
Pression sonore (Lp) <sup>(1)</sup>	dB(A)	17	21	29	37	40	43	26	30	37	39	43

MODÈLE		CVP-ECM 2					CVP-ECM 3				
		1	3	5	7,5	10	1	3	5	7,5	10
Tension commande inverter		MIN	-	MED	-	MAX	MIN	-	MED	-	MAX
Performances certifiées Eurovent		(E)	-	(E)	-	(E)	(E)	-	(E)	-	(E)
Débit d'air	m <sup>3</sup> /h	260	315	375	440	510	270	345	420	520	620
Emission frigorifique totale (E)	kW	1,46	1,66	1,86	2,05	2,24	1,82	2,19	2,52	2,92	3,27
Emission frigorifique sensible (E)	kW	1,09	1,27	1,45	1,63	1,81	1,30	1,59	1,85	2,17	2,48
Emission chauffage (E)	kW	1,63	1,90	2,18	2,46	2,74	1,83	2,24	2,63	3,11	3,57
Dp sur l'eau climatisation (E)	kPa	6,9	8,2	10,1	12,0	14,1	10,7	14,8	19,0	24,8	30,4
Dp sur l'eau chauffage (E)	kPa	6,4	8,4	10,8	13,4	16,3	8,7	12,5	16,6	22,5	28,8
Moteur abs. (E)	W	7	9	12	16	21	6	8	11	15	20
Puissance sonore (Lw) (E)	dB(A)	40	44	47	51	55	37	42	45	49	53
Pression sonore (Lp) <sup>(1)</sup>	dB(A)	31	35	38	42	46	28	33	36	40	44

MODÈLE		CVP-ECM 4				
		1	3	5	7,5	10
Tension commande inverter		MIN	-	MED	-	MAX
Performances certifiées Eurovent		(E)	-	(E)	-	(E)
Débit d'air	m <sup>3</sup> /h	375	465	550	665	770
Emission frigorifique totale (E)	kW	2,33	2,71	3,03	3,41	3,72
Emission frigorifique sensible (E)	kW	1,69	2,00	2,27	2,61	2,89
Emission chauffage (E)	kW	2,40	2,85	3,26	3,76	4,20
Dp sur l'eau climatisation (E)	kPa	16,5	21,6	26,6	32,9	38,7
Dp sur l'eau chauffage (E)	kPa	14,1	19,3	24,4	31,7	38,6
Moteur abs. (E)	W	9	12	16	22	30
Puissance sonore (Lw) (E)	dB(A)	43	46	49	53	57
Pression sonore (Lp) <sup>(1)</sup>	dB(A)	34	37	40	44	48

(E) Performances certifiées Eurovent

 (1) Le niveau de pression acoustique est inférieur à la puissance acoustique de 9 dB(A) pour un local de 100 m<sup>3</sup> et un temps de réverbération de 0,5 sec.

TABLEAUX DES ÉMISSIONS FRIGORIFIQUES

Température d'entrée d'air : 27 °C - Humidité Relative : 50%

Modèle	Vdc	WT: 7 / 12 °C					WT: 8 / 13 °C					WT: 10 / 15 °C					WT: 12 / 17 °C				
		Qv m³/h	Pc kW	Ps kW	Qw l/h	Dp(c) kPa	Pc kW	Ps kW	Qw l/h	Dp(c) kPa	Pc kW	Ps kW	Qw l/h	Dp(c) kPa	Pc kW	Ps kW	Qw l/h	Dp(c) kPa			
CVP-ECM 0	10	415	2,14	1,53	370	12,9	1,91	1,46	331	10,5	1,49	1,36	259	6,7	1,14	1,14	198	4,1			
	7,5	340	1,94	1,37	335	10,8	1,74	1,30	300	8,8	1,35	1,20	234	5,6	1,03	1,03	178	3,4			
	5	290	1,69	1,18	293	8,5	1,52	1,11	263	7,0	1,18	1,02	204	4,4	0,89	0,89	154	2,6			
	3	230	1,50	0,99	259	6,7	1,36	0,92	234	5,6	1,04	0,79	180	3,4	0,76	0,76	131	1,9			
	2	148	1,07	0,70	185	3,5	0,97	0,65	167	2,7	0,76	0,57	130	1,9	0,55	0,55	95	1,1			
	1	130	0,97	0,63	167	2,8	0,88	0,59	151	2,3	0,68	0,51	117	1,5	0,45	0,45	77	0,8			
CVP-ECM 1	10	415	2,14	1,53	370	12,9	1,91	1,46	331	10,5	1,49	1,36	259	6,7	1,14	1,14	198	4,1			
	7,5	355	1,94	1,37	335	10,8	1,74	1,30	300	8,8	1,35	1,20	234	5,6	1,03	1,03	178	3,4			
	5	290	1,69	1,18	293	8,5	1,52	1,11	263	7,0	1,18	1,02	204	4,4	0,89	0,89	154	2,6			
	3	240	1,49	1,02	257	6,7	1,34	0,96	231	5,5	1,03	0,88	179	3,4	0,77	0,77	134	2,0			
	1	190	1,25	0,85	217	4,9	1,13	0,80	196	4,1	0,87	0,72	151	2,5	0,65	0,65	113	1,5			
CVP-ECM 2	10	510	2,41	1,76	418	16,1	2,16	1,69	375	13,2	1,69	1,59	295	8,5	1,30	1,30	227	5,3			
	7,5	440	2,21	1,59	383	13,8	1,98	1,52	343	11,2	1,55	1,42	269	7,2	1,18	1,18	206	4,4			
	5	375	2,01	1,43	347	11,5	1,80	1,35	311	9,4	1,40	1,26	243	6,0	1,07	1,07	185	3,6			
	3	315	1,79	1,26	309	9,4	1,61	1,19	278	7,7	1,25	1,09	216	4,8	0,94	0,94	164	2,9			
	1	260	1,57	1,09	271	7,4	1,41	1,03	244	6,1	1,09	0,94	189	3,8	0,82	0,82	142	2,3			
CVP-ECM 3	10	620	3,51	2,46	607	34,6	3,16	2,32	547	28,6	2,47	2,14	428	18,2	1,88	1,88	327	11,1			
	7,5	520	3,13	2,16	541	28,1	2,83	2,04	489	23,3	2,20	1,86	381	14,8	1,67	1,67	289	8,9			
	5	420	2,70	1,84	467	21,5	2,44	1,74	422	17,9	1,90	1,57	329	11,3	1,43	1,43	247	6,7			
	3	345	2,35	1,58	405	16,7	2,13	1,49	367	13,9	1,65	1,34	286	8,8	1,24	1,21	214	5,2			
	1	270	1,96	1,30	338	12,0	1,78	1,23	307	10,1	1,38	1,09	239	6,4	1,03	0,98	178	3,7			
CVP-ECM 4	10	770	4,00	2,85	693	44,0	3,60	2,70	624	36,2	2,83	2,53	491	23,3	2,17	2,17	378	14,4			
	7,5	665	3,67	2,58	634	37,5	3,30	2,43	571	30,9	2,58	2,26	448	19,8	1,97	1,97	343	12,1			
	5	550	3,25	2,25	562	30,1	2,93	2,12	507	24,9	2,29	1,95	396	15,8	1,73	1,73	301	9,6			
	3	465	2,90	1,99	501	24,5	2,62	1,87	453	20,3	2,04	1,70	353	12,8	1,54	1,54	267	7,7			
	1	375	2,50	1,69	431	18,7	2,26	1,59	390	15,5	1,75	1,43	303	9,8	1,32	1,30	228	5,8			

WT: Température eau  
Vdc: Tension commande inverter  
Qv: Débit d'air  
Pc: Emission frigorifique totale  
Ps: Emission frigorifique sensible  
Qw: Débit d'eau  
Dp(c): Dp sur l'eau climatisation

**Température d'entrée d'air : 26 °C - Humidité Relative : 50%**

Modèle	Vdc	WT: 7 / 12 °C					WT: 8 / 13 °C				WT: 10 / 15 °C				WT: 12 / 17 °C			
		Qv m <sup>3</sup> /h	Pc kW	Ps kW	Qw l/h	Dp(c) kPa	Pc kW	Ps kW	Qw l/h	Dp(c) kPa	Pc kW	Ps kW	Qw l/h	Dp(c) kPa	Pc kW	Ps kW	Qw l/h	Dp(c) kPa
CVP-ECM 0	10	415	1,90	1,46	330	10,5	1,69	1,40	293	8,5	1,31	1,31	227	5,3	0,99	0,99	173	3,2
	7,5	340	1,73	1,30	299	8,8	1,53	1,25	265	7,1	1,18	1,16	205	4,4	0,89	0,89	155	2,6
	5	290	1,51	1,12	261	6,9	1,34	1,07	232	5,5	1,03	0,98	178	3,4	0,77	0,77	134	2,0
	3	230	1,30	0,90	224	4,8	1,15	0,86	198	4,2	0,85	0,75	146	2,2	0,60	0,60	103	1,2
	2	148	0,96	0,65	165	2,6	0,86	0,61	148	2,2	0,65	0,52	111	1,4	0,51	0,51	88	0,9
	1	130	0,87	0,59	149	2,3	0,78	0,55	133	1,9	0,58	0,47	100	1,1	0,46	0,46	80	0,8
CVP-ECM 1	10	415	1,90	1,46	330	10,5	1,69	1,40	293	8,5	1,31	1,31	227	5,3	0,99	0,99	173	3,2
	7,5	355	1,73	1,30	299	8,8	1,53	1,25	265	7,1	1,18	1,16	205	4,4	0,89	0,89	155	2,6
	5	290	1,51	1,12	261	6,9	1,34	1,07	232	5,5	1,03	0,98	178	3,4	0,77	0,77	134	2,0
	3	240	1,33	0,97	230	5,5	1,17	0,92	203	4,4	0,90	0,84	155	2,7	0,67	0,67	116	1,6
	1	190	1,12	0,81	194	4,1	0,99	0,76	172	3,2	0,76	0,69	131	2,0	0,56	0,56	97	1,1
CVP-ECM 2	10	510	2,15	1,68	373	13,1	1,91	1,63	333	10,6	1,49	1,49	260	6,7	1,14	1,14	199	4,1
	7,5	440	1,97	1,52	342	11,2	1,75	1,47	304	9,0	1,36	1,36	236	5,7	1,03	1,03	180	3,5
	5	375	1,79	1,35	310	9,4	1,59	1,30	275	7,5	1,22	1,21	213	4,7	0,92	0,92	161	2,8
	3	315	1,60	1,19	276	7,6	1,42	1,14	245	6,1	1,09	1,05	188	3,8	0,82	0,82	142	2,3
	1	260	1,40	1,03	243	6,1	1,24	0,98	215	4,8	0,95	0,89	165	3,0	0,71	0,71	123	1,7
CVP-ECM 3	10	620	3,15	2,32	545	28,5	3,27	2,48	565	30,4	2,16	2,05	375	14,4	1,83	1,83	318	26,6
	7,5	520	2,81	2,04	486	23,2	2,92	2,17	504	24,8	1,92	1,78	333	11,6	1,62	1,62	282	21,4
	5	420	2,43	1,74	420	17,8	2,52	1,85	436	19,0	1,65	1,49	286	8,8	1,39	1,39	242	16,2
	3	345	2,11	1,50	365	13,8	2,19	1,59	379	14,8	1,44	1,27	248	6,8	1,21	1,19	209	12,5
	1	270	1,76	1,23	304	10,0	1,83	1,31	316	10,7	1,20	1,03	207	4,9	1,01	0,96	174	9,0
CVP-ECM 4	10	770	3,58	2,70	621	36,0	3,19	2,61	554	29,2	2,48	2,43	432	18,5	1,89	1,89	330	11,3
	7,5	665	3,28	2,44	568	30,7	2,92	2,34	506	24,8	2,26	2,17	393	15,6	1,71	1,71	298	9,4
	5	550	2,91	2,13	504	24,8	2,59	2,03	449	20,0	2,00	1,87	346	12,4	1,50	1,50	261	7,4
	3	465	2,60	1,88	450	20,2	2,32	1,79	400	16,3	1,78	1,63	308	10,0	1,33	1,33	231	5,9
	1	375	2,24	1,60	387	15,4	2,00	1,51	345	12,4	1,53	1,36	264	7,6	1,13	1,13	196	4,4

WT: Température eau  
 Vdc: Tension commande inverter  
 Qv: Débit d'air  
 Pc: Emission frigorifique totale  
 Ps: Emission frigorifique sensible  
 Qw: Débit d'eau  
 Dp(c): Dp sur l'eau climatisation

Température d'air : 25 °C - Humidité Relative : 50%

Modèle	Vdc	WT: 7 / 12 °C					WT: 8 / 13 °C				WT: 10 / 15 °C				WT: 12 / 17 °C			
		Qv m³/h	Pc kW	Ps kW	Qw l/h	Dp(c) kPa	Pc kW	Ps kW	Qw l/h	Dp(c) kPa	Pc kW	Ps kW	Qw l/h	Dp(c) kPa	Pc kW	Ps kW	Qw l/h	Dp(c) kPa
CVP-ECM 0	10	415	1,68	1,40	292	8,5	1,49	1,35	258	6,7	1,14	1,14	199	4,2	0,90	0,90	157	2,7
	7,5	340	1,53	1,25	264	7,1	1,35	1,20	233	5,6	1,03	1,03	179	3,4	0,77	0,77	135	2,1
	5	290	1,33	1,07	231	5,5	1,17	1,02	203	4,4	0,89	0,89	155	2,7	0,66	0,66	116	1,6
	3	230	1,10	0,87	189	4,0	1,00	0,80	178	3,4	0,75	0,75	140	2,1	0,55	0,55	95	1,1
	2	148	0,85	0,61	146	2,3	0,75	0,57	129	1,9	0,57	0,55	98	1,2	0,45	0,43	77	0,8
	1	130	0,77	0,55	132	1,9	0,68	0,51	116	1,6	0,51	0,50	88	1,0	0,40	0,40	69	0,7
CVP-ECM 1	10	415	1,68	1,40	292	8,5	1,49	1,35	258	6,7	1,14	1,14	199	4,2	0,90	0,90	157	2,7
	7,5	355	1,53	1,25	264	7,1	1,35	1,20	233	5,6	1,03	1,03	179	3,4	0,77	0,77	135	2,1
	5	290	1,33	1,07	231	5,5	1,17	1,02	203	4,4	0,89	0,89	155	2,7	0,66	0,66	116	1,6
	3	240	1,17	0,92	202	4,4	1,03	0,87	178	3,4	0,78	0,78	135	2,1	0,57	0,57	100	1,2
	1	190	0,99	0,76	171	3,2	0,87	0,72	150	2,5	0,65	0,65	113	1,5	0,48	0,48	83	0,9
CVP-ECM 2	10	510	1,90	1,63	331	10,6	1,69	1,58	294	8,5	1,31	1,31	228	5,3	1,09	1,09	191	3,9
	7,5	440	1,75	1,46	303	9,0	1,54	1,41	268	7,2	1,19	1,19	207	4,5	0,95	0,95	166	3,0
	5	375	1,58	1,30	274	7,5	1,40	1,25	242	6,0	1,07	1,07	186	3,7	0,82	0,82	143	2,3
	3	315	1,41	1,14	244	6,1	1,24	1,09	215	4,9	0,95	0,95	164	3,0	0,71	0,71	123	1,7
	1	260	1,24	0,98	214	4,8	1,09	0,93	188	3,8	0,82	0,82	143	2,3	0,61	0,61	106	1,3
CVP-ECM 3	10	620	2,79	2,23	483	22,9	2,46	2,13	427	18,3	1,89	1,89	328	11,3	1,42	1,42	247	6,7
	7,5	520	2,49	1,95	430	18,6	2,19	1,86	380	14,8	1,67	1,67	290	9,0	1,25	1,25	217	5,3
	5	420	2,15	1,65	371	14,3	1,89	1,57	328	11,3	1,43	1,42	248	6,8	1,06	1,06	185	4,0
	3	345	1,87	1,41	323	11,1	1,65	1,34	284	8,8	1,24	1,20	215	5,3	0,91	0,91	159	3,0
	1	270	1,57	1,16	270	8,1	1,37	1,09	237	6,4	1,03	0,97	178	3,8	0,75	0,75	131	2,1
CVP-ECM 4	10	770	3,18	2,60	551	29,1	2,82	2,51	490	23,4	2,17	2,17	379	14,6	1,64	1,64	288	8,8
	7,5	665	2,91	2,34	504	24,8	2,57	2,25	446	19,8	1,98	1,98	344	12,3	1,49	1,49	259	7,3
	5	550	2,58	2,03	447	19,9	2,28	1,95	395	15,9	1,74	1,74	302	9,7	1,30	1,30	226	5,7
	3	465	2,31	1,79	399	16,2	2,03	1,70	351	12,9	1,54	1,54	268	7,8	1,15	1,15	199	4,6
	1	375	1,99	1,51	343	12,4	1,75	1,43	302	9,8	1,32	1,29	229	5,9	0,97	0,97	169	3,4

WT: Température eau  
Vdc: Tension commande inverter  
Qv: Débit d'air  
Pc: Emission frigorigène totale  
Ps: Emission frigorigène sensible  
Qw: Débit d'eau  
Dp(c): Dp sur l'eau climatisation

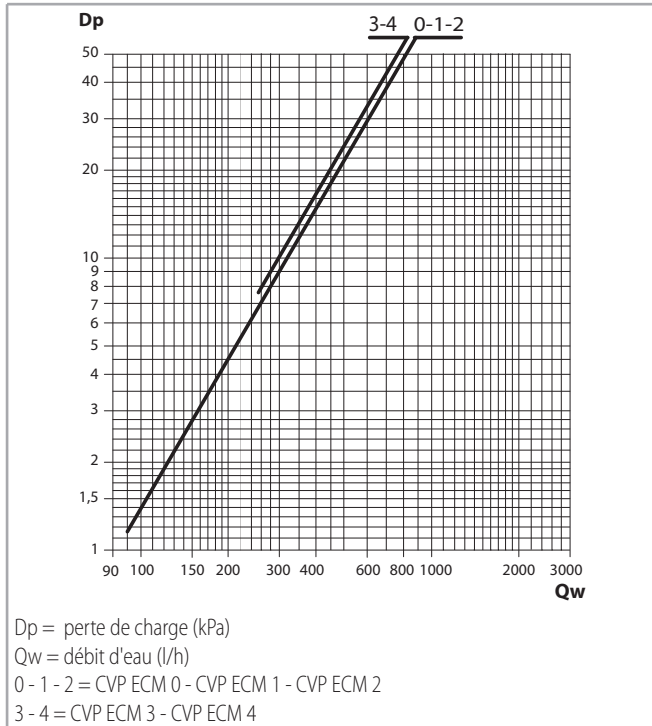
**TABLEAUX DES ÉMISSIONS CALORIFIQUES**
**Température d'entrée d'air: 20 °C**

Modèle	Vdc	WT: 70 / 60 °C			WT: 60 / 50 °C			WT: 50 / 40 °C			WT: 50 / 45 °C			WT: 45 / 40 °C			
		Qv m <sup>3</sup> /h	Ph kW	Qw l/h	Dp(h) kPa	Ph kW	Qw l/h	Dp(h) kPa	Ph kW	Qw l/h	Dp(h) kPa	Ph kW	Qw l/h	Dp(h) kPa	Ph kW	Qw l/h	Dp(h) kPa
CVP-ECM 0	10	415	4,75	409	11,7	3,67	316	7,6	2,58	222	4,2	2,89	497	17,6	2,35	405	12,4
	7,5	340	4,22	363	9,4	3,26	281	6,1	2,30	198	3,4	2,56	441	14,2	2,09	359	10,0
	5	290	3,59	309	7,0	2,79	240	4,6	1,97	169	2,6	2,18	375	10,6	1,78	306	7,5
	3	230	3,04	261	5,3	2,35	202	3,4	1,66	142	1,7	1,85	319	7,7	1,48	255	5,6
	2	148	2,07	178	2,7	1,60	138	1,7	1,14	98	1,0	1,26	216	4,0	1,05	181	2,8
	1	130	1,84	158	2,0	1,43	123	1,4	1,02	87	0,9	1,12	192	3,3	0,72	124	1,4
CVP-ECM 1	10	415	4,75	409	11,7	3,67	316	7,6	2,58	222	4,2	2,89	497	17,6	2,35	405	12,4
	7,5	355	4,22	363	9,4	3,26	281	6,1	2,30	198	3,4	2,56	441	14,2	2,09	359	10,0
	5	290	3,59	309	7,0	2,79	240	4,6	1,97	169	2,6	2,18	375	10,6	1,78	306	7,5
	3	240	3,08	265	5,3	2,39	206	3,5	1,70	146	2,0	1,87	322	8,1	1,53	263	5,7
	1	190	2,54	219	3,8	1,98	170	2,5	1,41	121	1,4	1,54	265	5,7	1,26	217	4,0
CVP-ECM 2	10	510	5,55	477	15,4	4,28	368	10,0	3,00	258	5,5	3,37	580	23,3	2,74	472	16,3
	7,5	440	4,97	427	12,6	3,83	330	8,2	2,70	232	4,5	3,02	519	19,1	2,46	423	13,4
	5	375	4,40	378	10,1	3,40	293	6,6	2,40	206	3,6	2,67	460	15,3	2,18	375	10,8
	3	315	3,84	330	7,9	2,97	256	5,2	2,10	181	2,9	2,33	401	12,0	1,90	327	8,4
	1	260	3,29	283	6,0	2,55	220	3,9	1,81	156	2,2	2,00	344	9,1	1,63	281	6,4
CVP-ECM 3	10	620	7,19	618	26,9	5,58	480	17,7	3,96	340	9,9	4,36	751	40,6	3,57	614	28,8
	7,5	520	6,27	539	21,1	4,87	419	13,8	3,47	298	7,8	3,81	655	31,8	3,11	536	22,5
	5	420	5,29	455	15,5	4,12	354	10,2	2,94	253	5,8	3,21	553	23,4	2,63	452	16,6
	3	345	4,51	388	11,6	3,52	303	7,7	2,52	216	4,4	2,74	471	17,5	2,24	386	12,5
	1	270	3,68	316	8,1	2,87	247	5,4	2,06	177	3,1	2,23	383	12,1	1,83	315	8,7
CVP-ECM 4	10	770	8,45	727	36,1	6,55	564	23,6	4,64	399	13,1	5,14	884	54,5	4,20	722	38,6
	7,5	665	7,58	652	29,6	5,88	506	19,4	4,17	359	10,8	4,61	792	44,7	3,76	647	31,7
	5	550	6,55	563	22,8	5,09	438	15,0	3,62	311	8,4	3,98	685	34,4	3,26	560	24,4
	3	465	5,74	494	18,0	4,47	384	11,8	3,18	274	6,7	3,49	600	27,1	2,85	491	19,3
	1	375	4,83	415	13,2	3,76	324	8,7	2,69	231	4,9	2,93	504	19,8	2,40	413	14,1

WT: Température eau  
 Vdc: Tension commande inverter  
 Qv: Débit d'air  
 Ph: Emission chauffage  
 Qw: Débit d'eau  
 Dp(h): Dp sur l'eau chauffage

## PERTES DE CHARGE SUR L'EAU

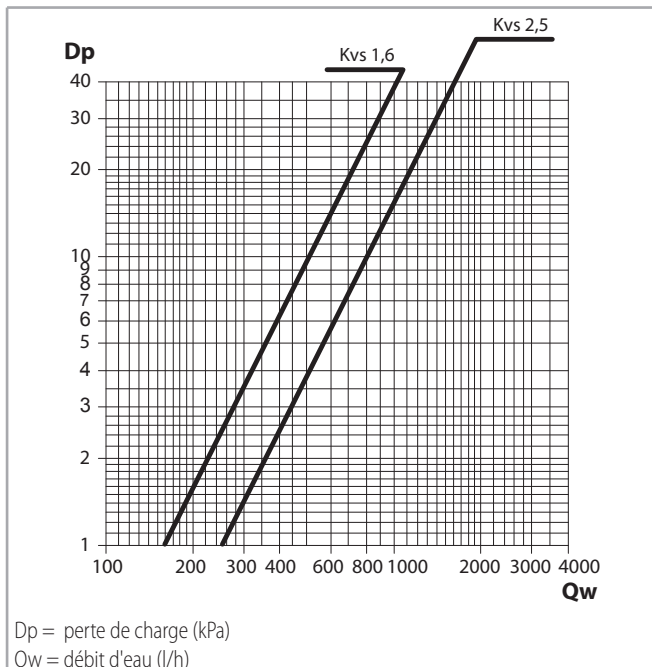
### Perte de charge batterie



Les pertes de charge font référence à une température moyenne de l'eau de 10 °C. Pour des températures moyennes différentes, multiplier les pertes de charge par le coefficient K reporté dans le tableau suivant.

Coefficient K	Température moyenne de l'eau (°C)						
	20	30	40	50	60	70	80
	0,94	0,90	0,86	0,82	0,78	0,74	0,70

### Perte de charge vannes





## LIMITES DE FONCTIONNEMENT

Description		Udm	Valeur
Circuit d'eau	Pression de marche maximale batterie	bars	10
		kPa	1000
	Température minimum d'entrée d'eau <sup>(1)</sup>	°C	+ 6 °C
	Température maximale d'entrée d'eau	°C	+ 70 °C
Alimentation électrique	Tension nominale monophasée	V/Hz	230/50

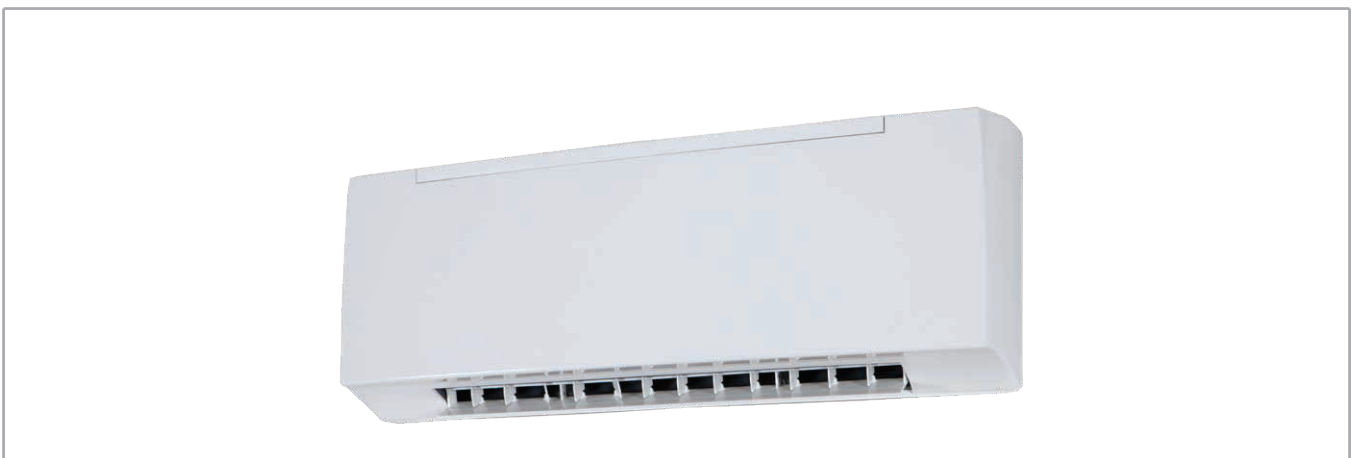
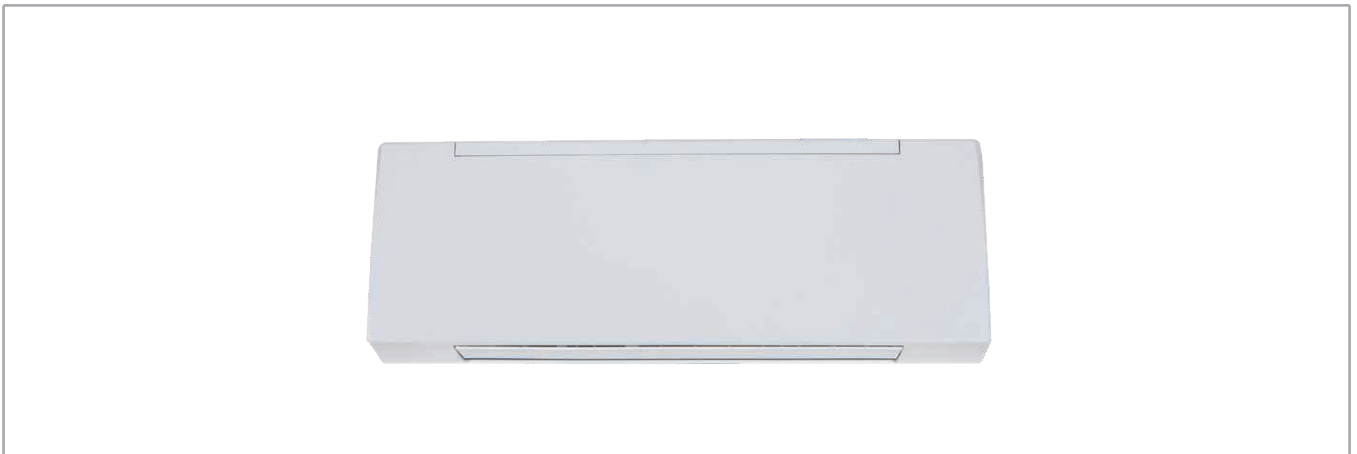
(1) pour des températures d'alimentation en eau inférieures à +6 °C, contacter le bureau technique

## Hauteur d'installation

Modèle		CVP-ECM 0	CVP-ECM 1	CVP-ECM 2	CVP-ECM 3	CVP-ECM 4
Hauteur minimale d'installation	m			2		
Hauteur maximale d'installation	m			3		

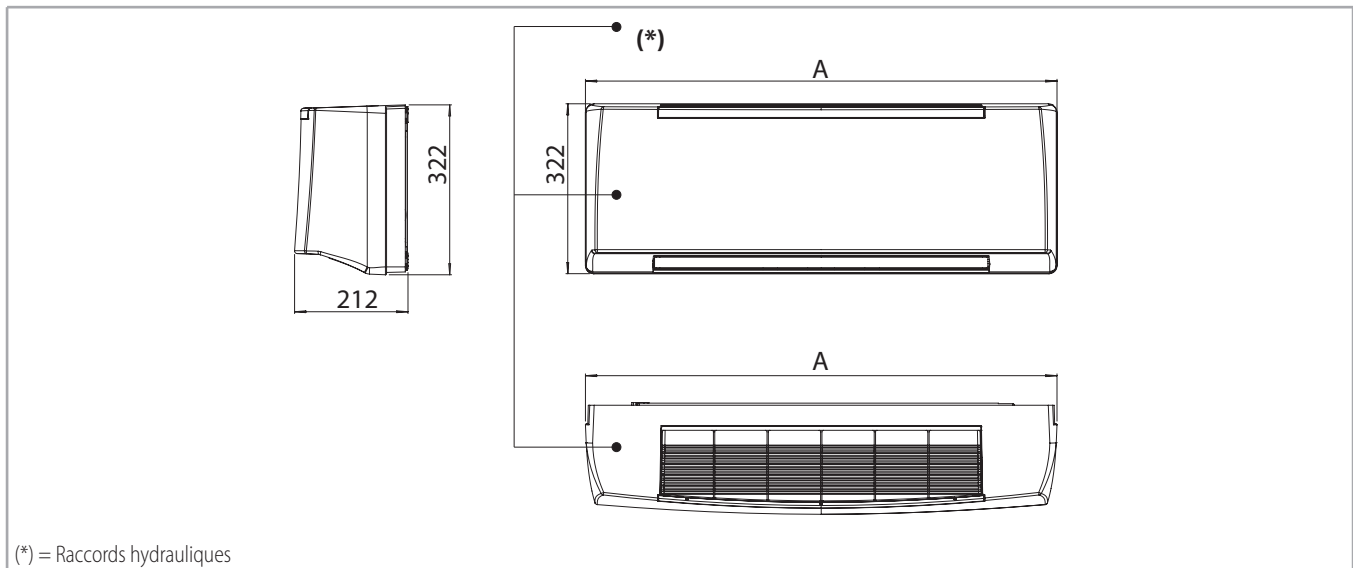
## Caractéristiques du moteur électronique - absorption maximale

Modèle		CVP-ECM 0	CVP-ECM 1	CVP-ECM 2	CVP-ECM 3	CVP-ECM 4
Moteur abs.	W	15		21	20	30
Courant absorbé_	A	0,14		0,19	0,18	0,26



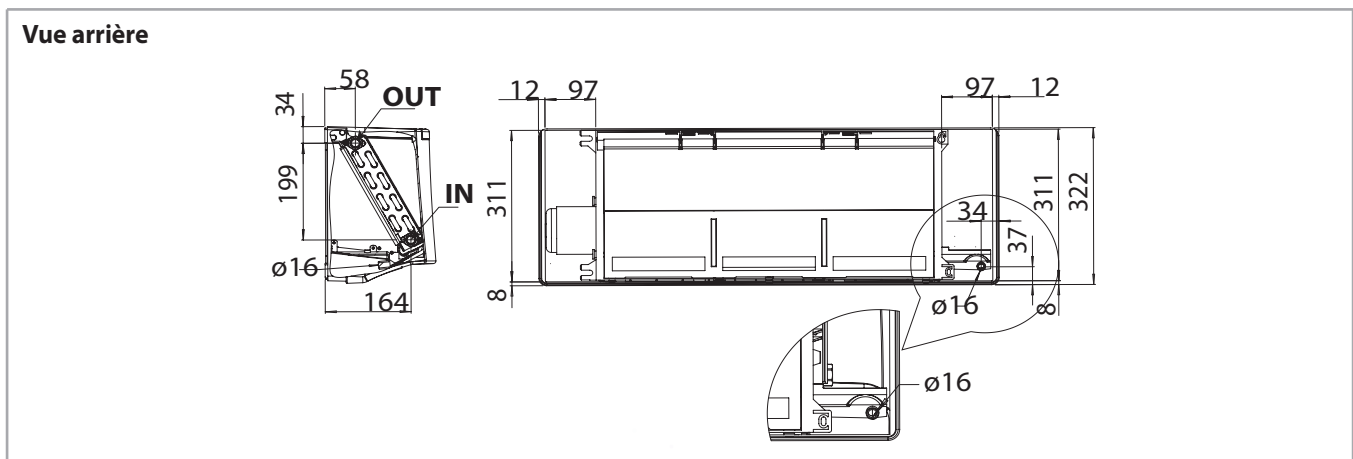
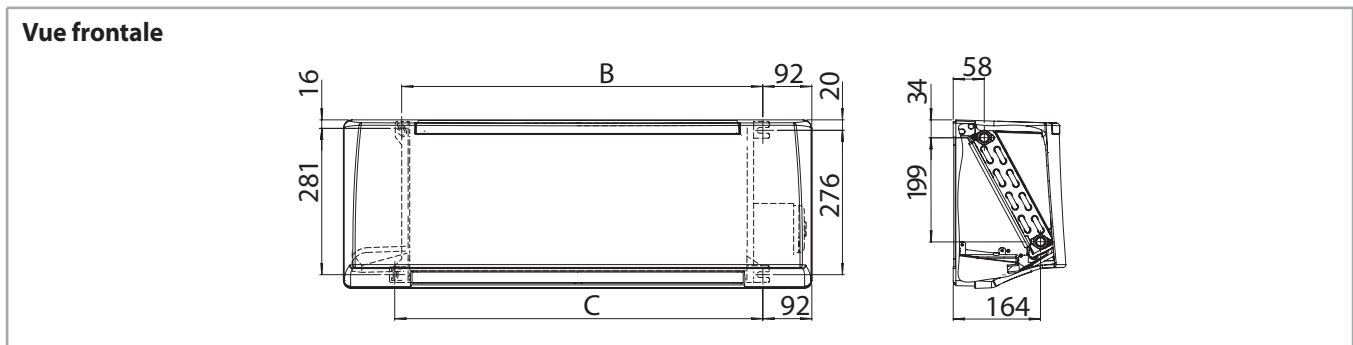
## DIMENSIONS, POIDS ET CONTENANCE EN EAU

### Dimensions



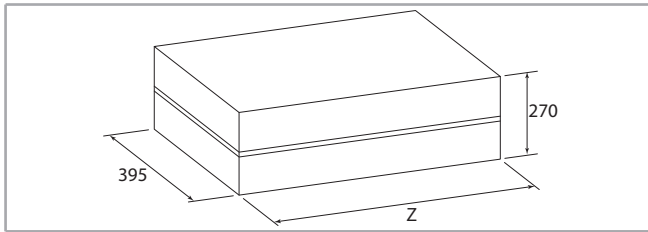
Modèle		CVP-ECM 0	CVP-ECM 1	CVP-ECM 2	CVP-ECM 3	CVP-ECM 4
A	mm		880			1185

### Dimensions de fixation



Modèle		CVP-ECM 0	CVP-ECM 1	CVP-ECM 2	CVP-ECM 3	CVP-ECM 4
B	mm		678			983
C	mm		691			996

## Unité emballée



Modèle		CVP-ECM 0	CVP-ECM 1	CVP-ECM 2	CVP-ECM 3	CVP-ECM 4
Z	mm	950			1255	

## Poids

### Poids de l'unité emballée

Modèle		CVP-ECM 0	CVP-ECM 1	CVP-ECM 2	CVP-ECM 3	CVP-ECM 4
Poids avec emballage sans vannes	kg	12			16	
Poids avec emballage avec vannes	kg	13			17	

### Poids de l'unité seule

Modèle		CVP-ECM 0	CVP-ECM 1	CVP-ECM 2	CVP-ECM 3	CVP-ECM 4
Poids sans emballage sans vannes	kg	10			13	
Poids sans emballage avec vannes	kg	11			14	

## Contenance en eau

Modèle		CVP-ECM 0	CVP-ECM 1	CVP-ECM 2	CVP-ECM 3	CVP-ECM 4
Contenance eau batterie	l	0,9			1,3	

## COMMANDES ÉLECTRONIQUES MURALES

### Configuration FLY-ECM

Pour ce type de ventilo-convecteur, le signal 1-10 Vdc, qui pilote le variateur, devra être fourni par un régulateur ou appareil électronique similaire délivrant un signal dont les caractéristiques sont les suivantes :

#### Signal Commande Ventilateur

Fan OFF = 0 Vdc

Fan ON > 1 Vdc

Vitesse maximale = 10 Vdc

#### Carte de contrôle Blac ECM

Impédance rapportée au circuit d'entrée du signal 0÷10 Vdc = 68 kOhm

### Commandes

La température ambiante peut être contrôlée par le thermostat électronique murale **WM-S-ECM**, avec solutions différentes selon les exigences de l'ambiante.

Le thermostat électronique **WM-S-ECM** contrôle la température ambiante avec précision et il est souhaité pour l'utilisateur qu'il choisisse la commutation manuelle ou automatique de la vitesse du ventilateur.

**Note:** toutes les commandes et leurs fonctions sont décrites de façon détaillée dans le "Commandes Ventilo-Convecteurs".



## RÉSISTANCE ÉLECTRIQUE

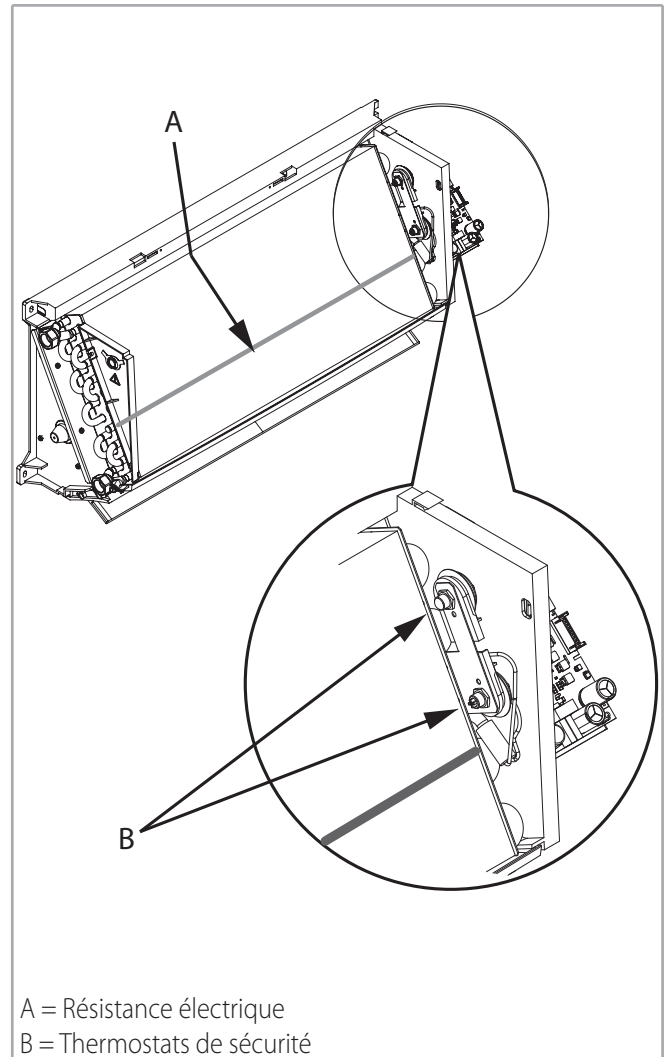
La résistance tubulaire gainée est insérée à l'intérieur de la batterie et ne peut donc être fournie que par montage en usine.

L'alimentation des résistances électriques montées sur les appareils FLY-ECM se fait en 230 V monophasé.

La résistance électrique est équipée d'un système de protection contre la surchauffe.

L'appareil est équipé de deux thermostats de sécurité :

- Un thermostat à réarmement manuel
- Un thermostat à réarmement automatique



## Caractéristiques techniques principales

Modèle		CVP-ECM 1	CVP-ECM 2	CVP-ECM 3	CVP-ECM 4
Puissance installée	W	1000			1500
Maximal courant absorbé	A	4,5			7,0
Fusible conseillé <sup>(1)</sup>	A	6 <sup>(2)</sup>			8 <sup>(2)</sup>
Alimentation électrique	V/ph/Hz	230/1/50			
Câbles de raccordement	n x mm <sup>2</sup>	3 x 1,5			

(1) pour la protection de surcharges; du type gG

(2) Type gG pour la protection de surcharges

## Limites de fonctionnement avec résistance électrique

Température ambiante maximale pour FLY-ECM avec batterie électrique en chauffage : 25°C.

## UNITÉS COMMANDE ET RÉGULATION POUR VERSION MB

Toutes les unités **CVP** et **CVP-ECM** peuvent être livrées dans la **version TA** et dans la **version MBA**.

La <b>version TA comprend une télécommande qui permet la gestion d'une seule unité (les unités de base ne peuvent pas être mises en réseau); pour la **version TA** on a le Kit (accessoire) "**High Wall Connectivity Kit**" cod. 9025304 composé par une carte pour la communication ModBus qui permet la gestion d'une seule unité ou d'un ou plusieurs groupes d'unités en utilisant le protocole de communication Modbus RTU - RS 485.

La **version MBA** est équipée d'une carte auxiliaire qui permet la connexion de la commande murale **T-MB2** (optionnelle) et d'une carte pour la communication ModBus qui permet la gestion d'une seule unité ou d'un ou plusieurs groupes d'unités en utilisant le protocole de communication Modbus RTU - RS 485.

La gestion des groupes peut avoir lieu selon la logique maître/esclave (jusqu'à 20 unités) ou par des composants de supervision.

Avec ce système on peut combiner les dispositifs suivants:

- La commande murale **T-MB2** pour la gestion des unités individuelles;
- le panneau multifonction **PSM-DI**, le système de supervision **Sabianet**, le panneau multifonction Touch screen **T-DI** et le Web Gateway **SabWeb** pour Sabiana Cloud, pour la gestion d'une seule ou plusieurs groupes d'unités.

**Note:** toutes les commandes et leurs fonctions sont décrites de façon détaillée dans le "Catalogue Commandes Ventilo-Convecteurs".

Toutes les unités **CVP-TA** et **CVP-MBA** offrent en outre la possibilité de gestion avec l'APP "**Sabiana WiFi**" et "**Sabiana BLE**", en faisant de ce ventilo-convecteur la solution idéale pour climatiser chaque ambiant résidentiel.

### Attention:

- afin d'affilier l'unité aux APP il faut disposer de la carte récepteur **RS-F**, montée par défaut sur la **version TA**, accessoire optionnel pour la **version MBA**
- En cas de connexion de la commande murale **T-MB2** (à unité individuelle ou maître/esclave), le contrôle via APP peut avoir lieu uniquement en mode Wi-Fi à travers l'association à la **T-MB2**.

Le régulateur à bord est équipé avec un microprocesseur avec fonction BLE / Wi-Fi qui vous permet de contrôler à distance ou de loin toutes les unités.

La technologie BLE / WiFi vous permet de gérer toutes les fonctions des ventilo-convecteurs.

Vous pouvez également gérer vos unités individuellement ou en créant des groupes, et créer un programme pour les jours

de la semaine, avec pour chacun jusqu'à quatre différents niveaux de fonctionnement.

### Sabiana WiFi



Sabiana WiFi est l'APP pour le contrôle à distance de votre système de climatisation Sabiana. Gratuite et facile à utiliser, elle n'a besoin que d'un réseau sans fil et d'un smartphone avec accès à Internet. En utilisant le "Cloud" elle vous permet de gérer, de programmer et de superviser l'état de vos climatiseurs où que vous soyez.

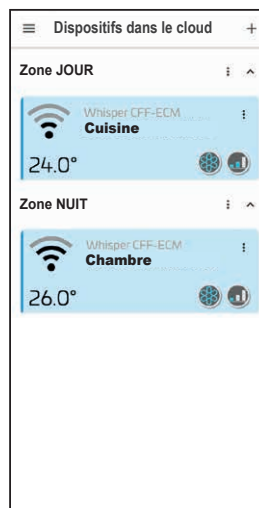
### Sabiana BLE



Sabiana BLE est la nouvelle APP pour systèmes Android™ et iOS® pour configurer, gérer et contrôler votre système de climatisation au moyen de la transmission Bluetooth Low Energy (BLE)®. Gratuite et facile à configurer et à utiliser, elle n'a besoin que d'un smartphone avec connexion Bluetooth® (version 4.0 ou suivantes).

Nos APP "**Sabiana WiFi**" et "**Sabiana BLE**" sont compatibles avec les systèmes iOS® et Android™.

### Image APP



**Remarque:** le dispositif prend en charge le réseau WiFi (IEEE 802.11) de type b, g et n (Wi-Fi 4) avec les méthodes de sécurité suivantes :

- WEP
- WPA-PSK
- WPA2-PSK
- WPA2-enterprise

Le dispositif NE prend pas en charge réseaux Wi-Fi 6 sur la fréquence 5 GHz.

## Commandes

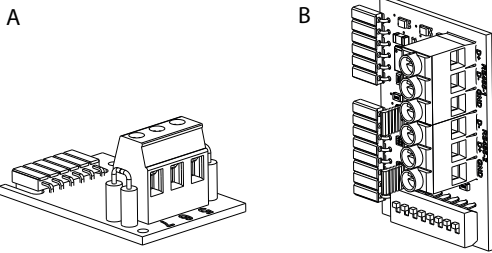
**Commande T-MB2**



**Télécommande RT03 / RR03 (uniquement version TA)**



**High Wall Connectivity Kit (uniquement version TA)**



A = Carte de raccordement T-MB2  
 B = Carte pour raccordement ModBus

**PC et capture d'écran du Sabianet**



## Panneau de commande multifonction avec écran tactile T-DI

Le panneau de commande multifonction **T-DI** permet de superviser et de contrôler plusieurs unités avec carte électronique MB ou SIOS; le panneau est équipé avec un écran tactile à 7 pouces et une série des pages graphiques qui permettent une lecture facile des données envoyées par les fan coils et le contrôle jusqu'à 60 unités (max. 60 unités: SIOS + MB). Avec le panneau multifonction **T-DI** il est aussi possible de contrôler les unités à distance avec l'APP spécifique **Sabiana Cloud** pour Android et iOS. L'App **Sabiana Cloud** est simple et intuitive à utiliser et permet un contrôle complet de toutes les unités connectées.



## Web gateway pour Sabiana Cloud

Avec le Web gateway pour "**Sabiana Cloud**" il est possible de contrôler à distance jusqu'à 60 unités, équipées avec carte électronique MB ou SIOS (max. 60 unités: SIOS + MB) avec la APP spécifique pour Android et iOS. L'App "**Sabiana Cloud**" est simple et intuitive à utiliser et permet un contrôle complet de toutes les unités connectées.



## Panneau de commande multifonction PSM-DI

Avec le panneau de commande multifonction **PSM-DI** il est possible de superviser jusqu'à 60 unités équipées avec carte MB ou SIOS (max. 60 unités: SIOS + MB). Le panneau **PSM-DI** contrôle toutes les unités auxquelles il est connecté. La connexion à distance n'est pas possible (stand-alone).





## ACCESSOIRES

### Kit connectivité

**High Wall Connectivity Kit (uniquement version TA)**

**A**

**B**

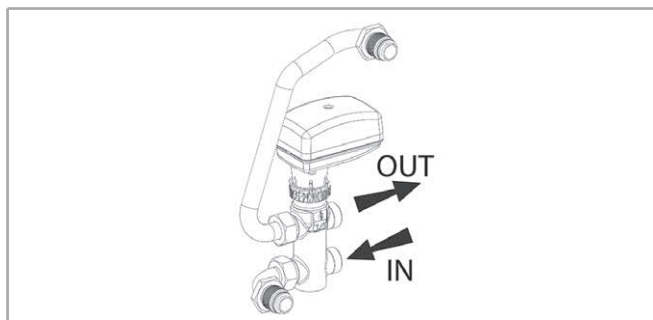
A = Carte de raccordement T-MB2  
B = Carte pour raccordement ModBus

Modèle	ID	Code
0 ÷ 4	KC-F	9025304

Le kit se compose de deux cartes auxiliaires à monter sur la carte de puissance présente à bord de l'unité **CVP-TA** / **CVP-ECM-TA**.

Une carte permet de connecter la commande murale **T-MB2** et l'autre carte permet de connecter l'unité à un réseau ModBus.

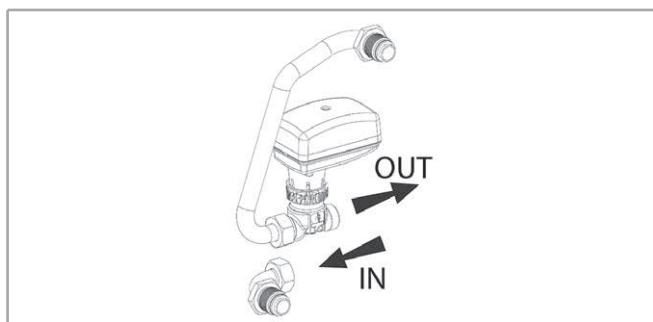
### Vanne 3 voies FV3S



Modèle	Vanne			Non Montée	
	DN	(Ø)	Kvs	ID	Code
0 - 1 - 2	15	1/2"	1,6	FV3S 1-2	9025321
3 - 4	20	3/4"	2,5	FV3S 3-4	9025323

Pour les diagramme pertes de charge vannes, voir p. 11 ou p. 24

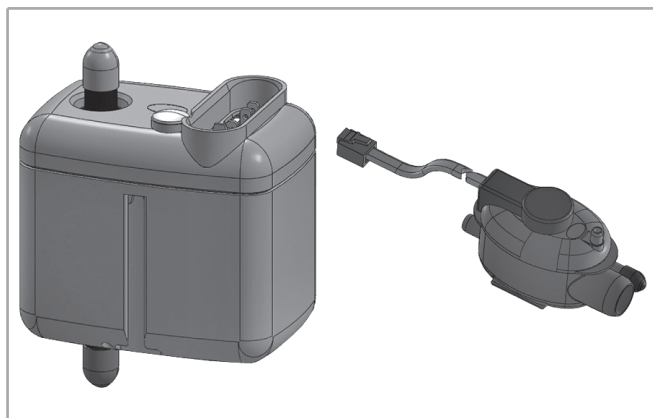
### Vanne 2 voies FV2S



Modèle	Vanne			Non Montée	
	DN	(Ø)	Kvs	ID	Code
0 - 1 - 2	15	1/2"	1,6	FV2S 1-2	9025311
3 - 4	20	3/4"	2,5	FV2S 3-4	9025313

Pour les diagramme pertes de charge vannes, voir p. 11 ou p. 24

### Pompe d'évacuation des condensats PCF



Modèle	MONTÉE D'USINE		À MONTER	
	ID	Code	ID	Code
0 ÷ 4	PCF-M	9025319	PCF-S	9025309

Hauteur de refoulement (vertical)	Débit d'eau (l/h) en fonction de la longueur de refoulement horizontal	
	5 m	10 m
0		
1	7,6	7,2
2	5,6	5,2
3	4,0	3,7
4	3,2	2,9

## Kit KIF pour installation à encastrement ou murale

Modèle	ID	Code
0 - 1 - 2	KIF 1 - 2	9025191
3 - 4	KIF 3 - 4	9025193

Kit KIF pour installation à encastrement ou murale à utiliser comme gabarit de montage pour l'installation ou dans le cas où les raccordements à droite soient prévus d'emblée (les unités sont fournies avec raccordements à gauche seulement). Le cadre esthétique permet, grâce à l'espace qui va se former en arrière de l'unité, la connexion entre les raccordements du système à droite et les raccordements de l'unité à gauche.

Il y a deux possibilités:

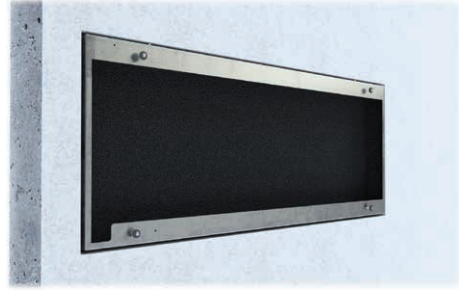
- Installation à encastrement dans le mur
- Installation murale avec cadre esthétique

Dans le premier cas, le cadre esthétique est à encastrement, tandis que dans le second cas les lignes du cadre esthétique vont à s'intégrer parfaitement avec le profil de l'unité.

Les caractéristiques du cadre esthétique sont les suivantes:

- En acier galvanisé RAL 9003
- Panneaux pré-perçés pour câbles et tuyaux
- Isolation intérieure

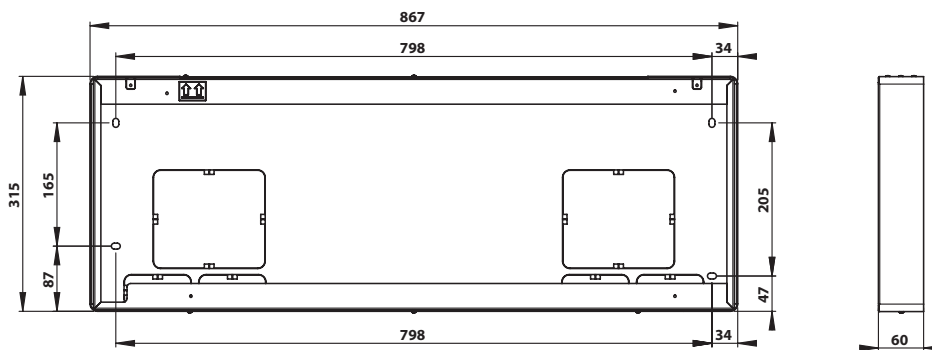
### Installation à encastrement



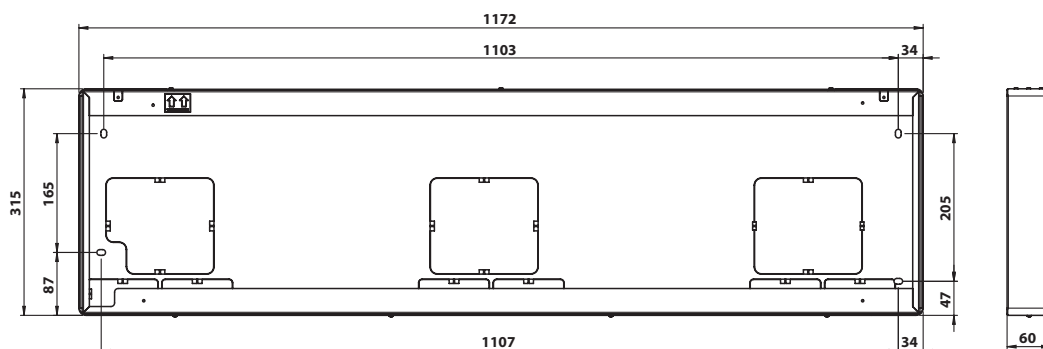
### Installation murale



### Dimensions Gr. 0 - 1 - 2



### Tailles 3 - 4





CISQ is a member of



The International Certification Network  
www.iqnet-certification.com

CERTIFICATO N. **ICIM-9001-000545-10**  
CERTIFICATE No. \_\_\_\_\_

SI CERTIFICA CHE IL SISTEMA DI GESTIONE PER LA QUALITÀ DI  
WE HEREBY CERTIFY THAT THE QUALITY MANAGEMENT SYSTEM OPERATED BY

**SABIANA S.P.A.**

SEDE CENTRALE / HEADQUARTER

VIA PIAVE, 53 20011 CORBETTA MI IT - Italia

PER LE UNITÀ OPERATIVE VEDERE L'ALLEGATO  
FOR OPERATIVE UNITS SEE ATTACHMENT

È CONFORME ALLA NORMA / IS IN COMPLIANCE WITH THE STANDARD

**UNI EN ISO 9001:2015**

Sistema di Gestione per la Qualità / Quality Management System

PER LE SEGUENTI ATTIVITÀ / FOR THE FOLLOWING ACTIVITIES

**EA: 18**

Progettazione, produzione e assistenza di apparecchiature per il riscaldamento e il condizionamento dell'aria (aerotermi, termostrisce radianti, ventilconvettori e unità trattamento aria). Progettazione e produzione di canne fumarie.

*Design, production and service of heating and air conditioning equipment (unit heaters, radiant panels, fan coil units and air handling units). Design and production of chimneys.*

Riferirsi alla documentazione del Sistema di Gestione per la Qualità aziendale per l'applicabilità dei requisiti della norma di riferimento.  
Refer to the documentation of the Quality Management System for details of application to reference standard requirements.

Il presente certificato è soggetto al rispetto del documento ICIM "Regolamento per la certificazione dei sistemi di gestione" e al relativo Schema specifico.  
The use and the validity of this certificate shall satisfy the requirements of the ICIM document "Rules for the certification of company management systems" and specific Scheme.

Per informazioni puntuali e aggiornate circa eventuali variazioni intervenute nello stato della certificazione di cui al presente certificato, si prega di contattare il n° telefonico +39 02 725341 o indirizzo e-mail info@icim.it.

For timely and updated information about any changes in the certification status referred to in this certificate, please contact the number +39 02 725341 or email address info@icim.it.

DATA EMISSIONE  
FIRST ISSUE  
10/06/1996

EMISSIONE CORRENTE  
CURRENT ISSUE  
10/04/2024

DATA DI SCADENZA  
EXPIRING DATE  
09/04/2027

Vincenzo Delacqua  
Rappresentante Direzione / Management Representative  
**ICIM S.p.A.**

Piazza Don Enrico Mapelli, 75 - 20099 Sesto San Giovanni (MI)  
www.icim.it

0449CM\_05\_IT



MS N° 0004

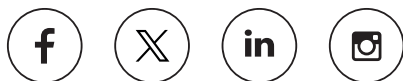


www.cisq.com

CISQ è la Federazione Italiana di Organismi di  
Certificazione dei sistemi di gestione aziendale. CISQ  
is the Italian Federation of management system  
Certification Bodies.

Les descriptions et les illustrations fournies dans cette publication ne sont pas contractuelles: **Sabiana** se réserve donc le droit, tout en maintenant les caractéristiques essentielles des modèles décrits et illustrés, d'apporter, à tout moment, sans s'engager à mettre à jour rapidement cette publication, les éventuelles modifications qu'elle juge utile pour l'amélioration de ses produits ou toute autre exigence de fabrication ou de nature commerciale.

Suivez nous sur



Sabiana app



99A4250300TA 05/2024



brand of  
ARBONIA  
climate

Coordonnées Sabiana France

SABIANA SPA FRANCE

129 Bât A, Chemin Moulin Carron - 69130 ECULLY

T +33 04 37 49 02 73 - F +33 04 37 49 02 74

info@sabiana.fr - www.sabiana.fr

Direction et coordination Arbonia AG

Direction et Coordination ARBONIA AG



Sabiana 2 et Sabiana 3 - Siège social à via Virgilio 2 - Magenta (MI)

Sabiana 4 - Siège social à via Zanella 27 - Corbetta (MI)