

CARISMA CRSL

Ventilconvettori Canalizzabili / Ductable Fan Coil / Ventil-Convecteurs
Canalisable / Kanalgeräte / Ventiladores Convectores / Ventilators-Convectors

IT ISTRUZIONI PER INSTALLAZIONE, USO E MANUTENZIONE
EN INSTRUCTIONS FOR INSTALLATION, USE AND MAINTENANCE
FR INSTRUCTIONS POUR L'INSTALLATION, L'UTILISATION ET LA MAINTENANCE
DE ANWEISUNGEN FÜR INSTALLATION, GEBRAUCH UND WARTUNG
ES INSTRUCCIONES DE INSTALACIÓN, USO Y MANTENIMIENTO
NL INSTRUCTIES VOOR INSTALLATIE, GEBRUIK EN ONDERHOUD



INDICE**INDEX**

<i>Regole fondamentali di sicurezza</i>	3	<i>Fundamental safety rules</i>	3
<i>Utilizzo e conservazione del manuale</i>	4	<i>Use and preservation of the manual</i>	4
<i>Scopo</i>	5	<i>Application</i>	5
<i>Identificazione macchina</i>	6	<i>Identifying the appliance</i>	6
<i>Trasporto</i>	7	<i>Transport</i>	7
<i>Pesi e dimensioni unità imballata</i>	7	<i>Weights and dimension packed unit</i>	7
<i>Note generali alla consegna</i>	8	<i>General notes on delivery</i>	8
<i>Avvertenze generali</i>	8	<i>General warnings</i>	8
<i>Prescrizioni di sicurezza</i>	9	<i>Safety rules</i>	9
<i>Limiti di impiego</i>	10	<i>Operating limits</i>	10
<i>Smaltimento</i>	10	<i>Waste disposal</i>	10
<i>Caratteristiche tecniche</i>	11	<i>Technical characteristics</i>	11
<i>Installazione meccanica</i>	12	<i>Mechanical installation</i>	12
<i>Collegamento idraulico</i>	13	<i>Hydraulic connections</i>	13
<i>Collegamenti elettrici</i>	17	<i>Electrical connections</i>	17
<i>Comandi e schemi elettrici</i>	18	<i>Electrical controls and wiring diagrams</i>	18
<i>Legenda</i>	20	<i>Legend</i>	20
<i>Pulizia, manutenzione, ricambi</i>	26	<i>Cleaning, maintenance and spare parts</i>	26
<i>Ricerca guasti</i>	27	<i>Troubleshooting</i>	27
<i>Perdite di carico lato acqua</i>	28	<i>Pressure drop table</i>	28
<i>Dati tecnici</i>	29	<i>Technical data</i>	29
<i>Dichiarazione di conformità</i>	31	<i>Declaration of conformity</i>	31

TABLE DES MATIÈRES	INHALT	ÍNDICE	INHOUD
Règles fondamentales de sécurité	3 Grundlegende Sicherheitsvorschriften	3 Reglas fundamentales de seguridad	3 Belangrijke veiligheidsvoorschriften
Utilisation et conservation du manuel	4 Verwendung und Aufbewahrung des Handbuchs	4 Uso y conservación del manual	4 De handleiding gebruiken en bewaren
But	5 Zweckbestimmung	5 Objetivo	5 Doel
Identification des machines	6 Kennzeichnung des Geräts	6 Identificación máquina	6 Identificatie apparaat
Transport	7 Transport	7 Transporte	7 Transport
Poids et dimensions de l'unité emballée	7 Gewicht und dimensionen verpacktes gerät	7 Peso y dimensión unidad embalado	7 Gewicht en afmetingen verpakte eenheid
Remarques générales pour la livraison	8 Allgemeine Hinweise zur Lieferung	8 Notas generales para la entrega	8 Algemene opmerkingen bij de levering
Généralités	8 Allgemeine Hinweise	8 Advertencias generales	8 Algemene voorschriften
Consignes de sécurité	9 Sicherheitsvorschriften	9 Prescripciones de seguridad	9 Veiligheidsvoorschriften
Limites d'emploi	10 Einsatzgrenzen	10 Límites de uso	10 Gebruikslimieten
Élimination	10 Entsorgung	10 Eliminación	10 Afdanking
Caractéristiques techniques	11 Technische Merkmale	11 Características técnicas	11 Technische karakteristieken
Installation mécanique	12 Mechanische Installation	12 Instalación mecánica	12 Mechanische installatie
Raccordement hydraulique	13 Wasseranschluss	13 Conexión hidráulica	13 Hydraulische aansluiting
Branchements électriques	17 Elektroanschlüsse	17 Conexiones eléctricas	17 Elektrische aansluitingen
Commandes et schémas électriques	18 Steuerungen und Schaltpläne	18 Mandos y esquemas eléctricos	18 Bedieningen en schakelschema's
Légende	20 Legende	20 Leyenda	20 Legende
Nettoyage, entretien et pièces de rechange	26 Reinigung, Wartung, Ersatzteile	26 Limpieza, mantenimiento, repuestos	26 Schoonmaak, onderhoud, wisselstukken
Dépannage	27 Fehlersuche	27 Búsqueda de averías	27 Opsporen defecten
Pertes de charge côté eau	28 Wasserseitige Druckverluste	28 Pérdidas de carga lado agua	28 Waterlekken
Données techniques	29 Technische Daten	29 Datos técnicos	29 Technische data
Déclaration de conformité	31 Konformitätserklärung	31 Declaración de conformidad	31 Conformiteitsverklaring

Prima della messa in funzione,
leggere attentamente il manuale di istruzioni.



Carefully **read the following user information manual** before starting up the machine.

Avant la mise en service,
lire attentivement le manuel d'instructions.

Attenzione!
Operazioni particolarmente importanti e/o pericolose.



Warning!
Particularly important and/or delicate operations.

Attention ! Opérations
particulièrement importantes et/ou dangereuses.



Interventi che possono essere svolti a cura dell'utente.

Operations which may be carried out by the user.

Interventions pouvant être effectuées par l'utilisateur.

Interventi che **devono** essere svolti **esclusivamente da un installatore o un tecnico autorizzato.**



Interventions to be carried out **exclusively by an installer or authorized technician.**

Interventions à **effectuer uniquement par un installateur ou un technicien autorisé.**

Per le regole fondamentali di sicurezza, le avvertenze generali di installazione ed il piano di manutenzione, fare riferimento al manuale codice 4051222 (parte integrante della macchina).



For the fundamental safety rules, general installation warnings and maintenance plan, see the code 4051222 manual (that accompanies the unit).

Pour les règles fondamentales de sécurité, mises en garde générales d'installation et plan de l'entretien, voir le manuel code 4051222 (qui est partie intégrante de l'unité).

Lesen Sie vor der **Inbetriebnahme aufmerksam die Bedienungsanleitung.**



Antes de la puesta en funcionamiento, **hay que leer atentamente el manual de instrucciones.**

Vóór de installatie van het apparaat **neemt u aandachtig deze handleiding door.**

Achtung!

Besonders wichtige und / oder gefährliche Arbeitsgänge.



¡Atención!

Operaciones particularmente importantes y/o peligrosas.

Opgelet! Werkzaamheden

bijzonder belangrijk en/of gevaarlijk.

Maßnahmen, die durch den Anwender vorgenommen werden können.



Intervenciones que pueden ser realizadas por el usuario.

Handelingen die kunnen uitgevoerd te worden door de gebruiker.

Eingriffe, die nur von einem **Installateur oder von einem autorisierten Techniker vorgenommen werden dürfen.**



Intervenciones que **tiene** que ser efectuadas **sólo por el instalador o el técnico autorizado.**

Reparaties van het apparaat **dienen uitgevoerd te worden door gespecialiseerd en opgeleid personeel.**

Für die grundlegenden Sicherheitsvorschriften, für die allgemeinen Installationshinweise und Wartungsplan, Siehe das Handbuch Art. Nr. 4051222 (das wird zusammen mit der Einheit verwahrt).



Para las reglas fundamentales de seguridad, las advertencias generales de instalación y de mantenimiento, ver el manual código 4051222 (que forma parte de la unidad).

Voor belangrijke veiligheidsvoorschriften, algemene installatievoorschriften en onderhoudsschema, zien de handleiding code 4051222 (het er wezenlijk deel van de eenheid).

**UTILIZZO
E CONSERVAZIONE
DEL MANUALE****USE AND
PRESERVATION
OF THE MANUAL**

Il presente manuale di istruzioni è indirizzato all'utente della macchina, al proprietario al tecnico installatore e deve essere sempre a disposizione per qualsiasi eventuale consultazione.

This instruction manual is intended for the machine's user, the owner and installation technician and must always be available to be consulted, if necessary.

Il manuale è destinato all'utilizzatore, al manutentore ed all'installatore della macchina.

The manual is addressed to the maintenance and installation operators of the machine.

Il manuale di istruzioni serve per indicare l'utilizzo della macchina previsto nelle ipotesi di progetto, le sue caratteristiche tecniche e per fornire indicazioni per l'uso corretto, la pulizia la regolazione e l'uso; fornisce inoltre importanti indicazioni per la manutenzione, per eventuali rischi residui e comunque per lo svolgimento di operazioni da svolgere con particolare attenzione.

The instruction manual aims to describe how to use the machine the way the machine is designed to be used, the machine's technical features and to provide information on how to use the machine correctly, and how to the clean, control and operate the machine; in addition, the manual provides important information about maintenance, any residual risks and however how to carry out operations to be performed with special care.

Il presente manuale è da considerare parte della macchina e deve essere CONSERVATO PER FUTURI RIFERIMENTI fino allo smantellamento finale della macchina.

This manual is to be considered a part of the machine and must be PRESERVED FOR FUTURE REFERENCE until the machine is finally dismantled.

Il manuale di istruzioni deve essere sempre disponibile per la consultazione e conservato in luogo protetto ed asciutto.

The instruction manual must always be available for consultation and be preserved in a protected and dry place.

In caso di smarrimento o danneggiamento, l'utente può richiedere un nuovo manuale al costruttore o al proprio rivenditore indicando il modello della macchina ed il numero di matricola della stessa visibile sulla targhetta di identificazione.

The user can request a new manual from the manufacturer or from the local retailer if the manual is lost or damaged. The request must include details of the machine model and the serial number indicated on the identifying data plate.

Il presente manuale rispecchia lo stato della tecnica al momento della sua redazione, il fabbricante si riserva il diritto di aggiornare la produzione ed i manuali successivi senza l'obbligo di aggiornarne anche le versioni precedenti.

This manual reflects the technical features at the date of preparation; the manufacturer reserves the right to upgrade the production and the subsequent manuals without being under an obligation to also update previous versions.

Il costruttore si ritiene sollevato da eventuali responsabilità in caso di:

- uso improprio o non corretto della macchina;*
- uso non conforme a quanto espressamente specificato nella presente pubblicazione;*

The manufacturer accepts no liability in the following cases:

- improper or incorrect use of the unit;*
- use that does not comply with the information expressly specified in this publication;*

- grave carenza nella manutenzione prevista e consigliata;*

- serious shortcomings in the foreseen and recommended maintenance operations;*

- modifiche sulla macchina o qualsiasi intervento non autorizzato;*
- utilizzo di ricambi non originali o specifici per il modello;*

- changes made to the machine or any unauthorised operation;*
- using non-genuine spare parts or parts not specific to the model;*

- inosservanza totale o anche parziale delle istruzioni;*
- eventi eccezionali.*

- total or even partial non-compliance with the instructions;*
- exceptional events.*

UTILISATION ET CONSERVATION DU MANUEL	VERWENDUNG UND AUFBEWAHRUNG DES HANDBUCHS	USO Y CONSERVACIÓN DEL MANUAL	DE HANDLEIDING GEBRUIKEN EN BEWAREN
<p>Le présent manuel d'instructions s'adresse à l'utilisateur de l'appareil, au propriétaire et au technicien d'installation, et doit toujours être disponible pour toute consultation éventuelle.</p>	<p>Das vorliegende Bedienungshandbuch richtet sich an den Bediener der Maschine, an den Eigentümer und an den Installateur und muss jederzeit zum Nachschlagen griffbereit sein.</p>	<p>Este manual de instrucciones está dirigido al usuario de la máquina, al propietario y al técnico instalador y debe estar siempre a disposición para cualquier consulta eventual.</p>	<p>Deze handleiding met instructies is gericht tot de gebruiker van de machine, de eigenaar en de technicus-installateur. De handleiding moet altijd ter beschikking zijn om die eventueel te kunnen raadplegen.</p>
<p>Le manuel est destiné à l'utilisateur, au préposé à l'entretien et à l'installateur de l'appareil.</p>	<p>Das vorliegende Bedienungshandbuch richtet sich an den Bediener, den Eigentümer und den Installateur der Maschine.</p>	<p>El manual está destinado al usuario, al encargado del mantenimiento y al instalador de la máquina.</p>	<p>De handleiding is bestemd voor de gebruiker, de onderhoudstechnicus en de installateur van de machine.</p>
<p>Le manuel d'instructions sert à indiquer l'utilisation de l'appareil prévue dans les hypothèses de conception et ses caractéristiques techniques, ainsi qu'à fournir des indications pour son utilisation correcte, le nettoyage, le réglage et le fonctionnement ; il fournit également d'importantes indications concernant l'entretien, les éventuels risques résiduels et, de manière générale, les opérations dont l'exécution exige une attention particulière.</p>	<p>Das Bedienungshandbuch dient zu Angabe der bei der Planung vorgesehenen Verwendung der Maschine und ihrer technischen Merkmale sowie zur Lieferung von Anweisungen für die sachgemäße Verwendung, die Reinigung, die Justierung und den Einsatz. Außerdem liefert es wichtige Hinweise für die Wartung, eventuelle Restrisiken und ganz allgemein für Tätigkeiten, die mit besonderer Vorsicht durchgeführt werden müssen.</p>	<p>El manual de instrucciones sirve para indicar el uso de la máquina previsto en las hipótesis de diseño, sus características técnicas y para proporcionar indicaciones para el uso correcto, la limpieza, la regulación y el uso; también proporciona indicaciones importantes para el mantenimiento, para eventuales riesgos residuales y para la realización de operaciones que deben desempeñarse con una atención especial.</p>	<p>De handleiding met instructies is bedoeld om het voorziene gebruik van de machine binnen de ontwerpcondities en de technische kenmerken ervan aan te geven, en om aanwijzingen te verstrekken wat betreft het correcte gebruik, de reiniging en de afstelling. Bovendien bevat de handleiding belangrijke aanwijzingen voor het onderhoud en wordt er op eventuele blijvende risico's gewezen, naast aanwijzingen voor het uitvoeren van handelingen die met bijzondere aandacht moeten worden uitgevoerd.</p>
<p>Le présent manuel doit être considéré comme une partie intégrante de l'appareil et doit être CONSERVÉ EN VUE DE FUTURES CONSULTATIONS jusqu'à son démantèlement final.</p>	<p>Das vorliegende Handbuch ist als Teil der Maschine zu betrachten und muss für ZUKUNFTIGES NACHSCHLAGEN bis zur endgültigen Demontage der Maschine aufbewahrt werden.</p>	<p>Este manual debe considerarse como parte de la máquina y debe CONSERVARSE PARA REFERENCIAS FUTURAS hasta la eliminación final de la máquina.</p>	<p>Deze handleiding moet als een deel van de machine worden beschouwd en dient te worden BEWAARD OM DIE LATER TE RAADPLEGEN tot aan de uiteindelijke ontmanteling van de machine.</p>
<p>Le manuel d'instructions doit toujours être disponible pour la consultation et conservé dans un endroit sec et protégé.</p>	<p>Das Bedienungshandbuch muss an einem geschützten und trockenen Ort aufbewahrt werden und jederzeit zum Nachschlagen verfügbar sein.</p>	<p>El manual de instrucciones debe estar siempre a disposición para ser consultado y debe conservarse en un lugar protegido y seco.</p>	<p>De handleiding met instructies moet altijd ter beschikking zijn om die te raadplegen, en moet op een beschermde, droge plaats worden bewaard.</p>
<p>En cas de perte ou de détérioration, l'utilisateur peut demander un nouveau manuel au fabricant ou à son revendeur, en indiquant le numéro du modèle et le numéro de série de l'appareil, indiqué sur sa plaque d'identification.</p>	<p>Sollte das Handbuch verloren gehen oder beschädigt werden, so kann der Bediener beim Hersteller oder einem Händler ein neues Handbuch anfordern. Dafür müssen das Modell und Seriennummer der Maschine angegeben werden, beide befinden sich auf dem Kennschild an der Maschine.</p>	<p>En caso de pérdida o deterioro, el usuario podrá solicitar un nuevo manual al fabricante o al revendedor, indicando el modelo de la máquina y el número de matrícula de la misma, visible en la placa de identificación.</p>	<p>Indien de handleiding zoek raakt of beschadigd is, kan de gebruiker bij de fabrikant of aan de verkoper een nieuwe handleiding aanvragen, met vermelding van het model van de machine en het serienummer, te vinden op het identificatieplaatje.</p>
<p>Le présent manuel reflète l'état de la technique au moment de sa rédaction; le fabricant se réserve le droit de mettre à jour la production et les manuels suivants sans obligation de mettre également à jour les versions précédentes.</p>	<p>Das vorliegende Handbuch gibt den Status der Technik zum Zeitpunkt seiner Erstellung wieder, der Hersteller behält sich das Recht vor, die Produktion und die nachfolgenden Handbücher zu aktualisieren, ohne dass ihm daraus die Verpflichtung zur Aktualisierung der vorhergehenden Ausgaben entsteht.</p>	<p>Este manual refleja el estado de la técnica en el momento de su redacción; el fabricante se reserva el derecho de actualizar la producción y los manuales sucesivos sin la obligación de actualizar también las versiones anteriores.</p>	<p>Deze handleiding is een weergave van de staat van de techniek op het moment van de opmaak ervan. De fabrikant behoudt zich het recht voor om de productie en de volgende handleidingen te updaten zonder dat hij verplicht is om ook vorige versies te moeten updaten.</p>
<p>Le fabricant décline toute responsabilité dans les cas suivants :</p> <ul style="list-style-type: none"> - utilisation impropre ou incorrecte de l'appareil; - utilisation non conforme aux spécifications fournies dans les présente publication; - grave carence dans l'entretien prévu et conseillé; - modifications de l'appareil ou toute autre intervention non autorisée; - utilisation de pièces de rechange non originales ou non spécifiques au modèle; - non respect total ou partiel des instructions; - événements exceptionnels. 	<p>In folgenden Fällen übernimmt der Hersteller keine Verantwortung:</p> <ul style="list-style-type: none"> - unsachgemäße oder nicht korrekte Verwendung der Maschine; - Verwendung, die nicht mit den ausdrücklich in dem vorliegenden Dokument angeführten Angaben übereinstimmt; - schwere Mängel bei der vorgesehenen und empfohlenen Wartung; - Änderungen an der Maschine oder andere nicht genehmigte Eingriffe; - Verwendung von nicht originalen oder nicht für das Modell spezifischen Ersatzteilen; - völlige oder teilweise Nichtbeachtung der Anweisungen; - außergewöhnliche Ereignisse. 	<p>El fabricante se retiene libre de eventuales responsabilidades en caso de:</p> <ul style="list-style-type: none"> - uso indebido o no correcto de la máquina; - uso no conforme con cuanto expresamente especificado en esta publicación; - carencias graves en el mantenimiento previsto y recomendado; - modificaciones en la máquina o cualquier intervención no autorizada; - uso de repuestos no originales o específicos para el modelo; - incumplimiento total o parcial de las instrucciones; - Eventos excepcionales. 	<p>De fabrikant acht zich ontheven van eventuele verantwoordelijkheid in geval van:</p> <ul style="list-style-type: none"> - oneigenlijk of verkeerd gebruik van de machine; - gebruik dat niet conform is met wat uitdrukkelijk in deze uitgave is aangegeven; - ernstige nalatigheid tijdens het voorziene en aanbevolen onderhoud; - wijzigingen aan de machine of andere interventies die niet zijn toegestaan; - gebruik van niet-originele reserveonderdelen of onderdelen die niet specifiek voor het model zijn; - het volledig of gedeeltelijk niet naleven van de instructies; - uitzonderlijke gebeurtenissen.

SCOPO**APPLICATION****ISTRUZIONI ORIGINALI**

**PRIMA DI INSTALLARE
L'APPARECCHIO
LEGGERE ATTENTAMENTE
QUESTO MANUALE**

I ventilconvettori orizzontali canalizzabili sono destinati all'uso in ambienti commerciali e privati dotati di controsoffitti.

Gli apparecchi sono costruiti esclusivamente per le funzioni di riscaldamento, filtrazione, raffreddamento e deumidificazione; non sono adatti per nessun altro uso.

L'apparecchio non può essere impiegato:

- per il trattamento dell'aria all'aperto
- per l'installazione in ambienti umidi
- per l'installazione in atmosfere esplosive
- per l'installazione in atmosfere corrosive

Verificare che l'ambiente in cui è installato l'apparecchio non contenga sostanze che generino un processo di corrosione delle alette in alluminio.

Gli apparecchi sono alimentati con acqua calda/fredda a seconda che si voglia riscaldare o raffreddare l'ambiente.

**CAREFULLY
READ THIS MANUAL
BEFORE INSTALLING
THE APPLIANCE**

The suspended monobloc fan coils are designed for use in commercial and private environments with false ceilings.

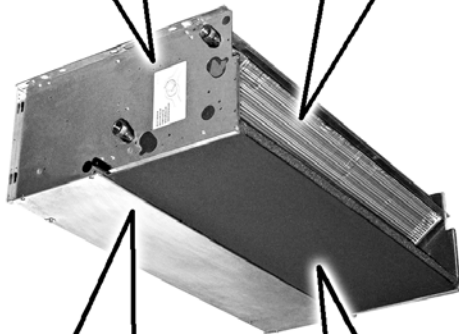
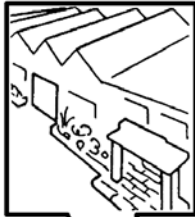
The appliances are exclusively built for air heating, filtering, cooling and dehumidification. They are not suitable for any other purpose.

The appliance may not be used:

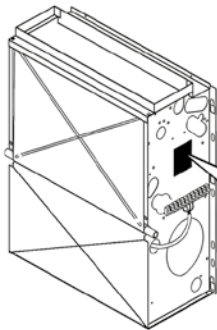
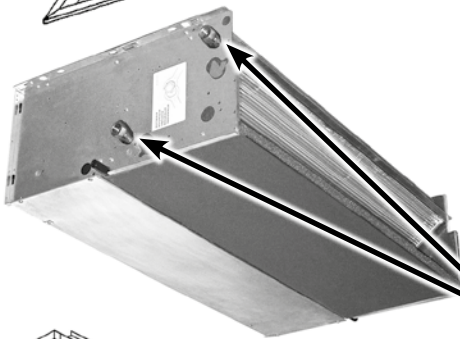
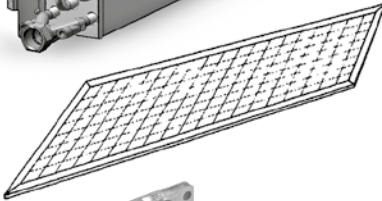
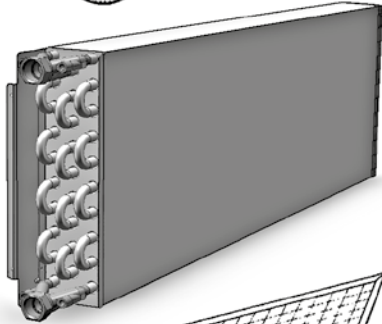
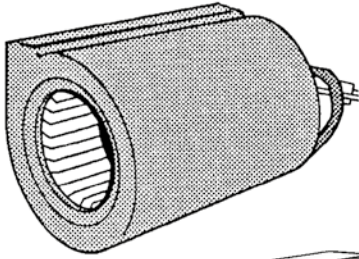
- for outdoor air treatment
- for installation in moist rooms
- for installation in explosive atmospheres
- for installation in corrosive atmospheres

Make sure that the environment where the appliance is installed does not contain substances that cause the corrosion of the aluminium fins.

The units are supplied with hot or cold water, depending on whether the environment is to be heated or cooled.



BUT	ZWECKBESTIMMUNG	OBJETIVO	DOEL
<p style="text-align: center;">AVANT D'INSTALLER L'APPAREIL LIRE ATTENTIVEMENT CE MANUEL</p> <p><i>Les ventilo-convecteurs monobloc suspendus sont conçus pour être utilisés dans des locaux commerciaux et résidentiels équipés de plafonds techniques.</i></p> <p><i>Les appareils sont construits exclusivement pour le refroidissement, la filtration, le refroidissement et la déshumidification; ils ne sont adaptés à aucun autre usage.</i></p> <p>L'appareil ne peut pas:</p> <ul style="list-style-type: none"> • pour le traitement de l'air en plein air • être installé dans des locaux humides • être installé dans des atmosphères explosives • être installé dans des atmosphères corrosives <p>Vérifier que la pièce dans laquelle l'appareil est installé ne contient pas de substances pouvant engendrer la corrosion des ailettes en aluminium.</p> <p><i>Les appareils sont alimentés avec de l'eau chaude/froide selon qu'on veut chauffer ou rafraîchir l'ambiance.</i></p>	<p style="text-align: center;">BEVOR DAS GERÄT INSTALLIERT WIRD, SOLLTE DIESES HANDBUCH SORGFÄLTIG GELESEN WERDEN</p> <p><i>Die Aufhängbaren Monoblock-Heizlüfter sind für den Einbau in Büro- und Wohnräumen mit abgehängter Decke bestimmt.</i></p> <p><i>Die Geräte sind ausschließlich zum Lufterwärmen, Filtern, Kühlen und Entfeuchten ausgelegt. Jeder andere Gebrauch ist ungeeignet.</i></p> <p>Die Geräte darf nicht eingesetzt werden für:</p> <ul style="list-style-type: none"> • die Aufbereitung der Luft im Freien • die Installation in feuchten Räumen • die Installation in explosiver Atmosphäre • die Installation in korrosiver Atmosphäre <p>Überprüfen, dass der Raum, in dem das Gerät installiert wird, keine Stoffe enthält, die einen Korrosionsprozess der Aluminiumrippen bewirken.</p> <p><i>Je nachdem, ob der Raum geheizt oder gekühlt werden soll, werden die Geräte mit warmem oder kaltem Wasser versorgt.</i></p>	<p style="text-align: center;">ANTES DE INSTALAR EL APARATO LEA ATENTAMENTE ESTE MANUAL</p> <p><i>Los ventiladores colgantes monobloques han sido diseñados para usarlos en locales comerciales y privados provistos de falso techo.</i></p> <p><i>Los aparatos han sido contruidos exclusivamente para las funciones de calefacción, filtrado, enfriamiento y deshumidificación; no son adecuados para ningún otro uso.</i></p> <p>Los aparatos no se pueden usar para:</p> <ul style="list-style-type: none"> • el tratamiento del aire al aire libre • su instalación en locales húmedos • su instalación en atmósferas explosivas • su instalación en atmósferas corrosivas <p>Compruebe que la estancia en la que se está instalado el aparato no contenga sustancias que generen un proceso de corrosión de las aletas de aluminio.</p> <p><i>Los aparatos están alimentados con agua caliente/fría según se desee calentar o refrescar el ambiente.</i></p>	<p style="text-align: center;">VÓÓR DE INSTALLATIE VAN HET APPARAAT NEEMT U AANDACHTIG DEZE HANDLEIDING DOOR</p> <p><i>De horizontale kanaliseerbare ventilators-convectors werden ontworpen voor gebruik in commerciële en privé-ruimtes met een verlaagd plafond.</i></p> <p><i>De apparaten werden uitsluitend ontworpen om te verwarmen, te filteren, af te koelen en te ontvochtigen; ze mogen voor geen enkel ander gebruik aangewend worden.</i></p> <p>De ventilators-convectors mag niet worden gebruikt:</p> <ul style="list-style-type: none"> • voor de zuivering van de buitenlucht • voor installatie in vochtige ruimten • voorinstallatie in ruimten waar ontploffingsgevaar heerst • voor installatie in corrosieve omgevingen <p>Controleer of de omgeving waarin het apparaat geïnstalleerd is geen stoffen bevat die een roestproces van de aluminium ribben op gang brengen.</p> <p><i>De apparaten worden gevoed met warm/koud water, naargelang men de ruimte wenst af te koelen of te verwarmen.</i></p>



I componenti principali sono:

STRUTTURA PORTANTE

In lamiera zincata composta da due spalle laterali isolate con materassino anticondensa B-s2-d0 EN 13501-1 e da una parete posteriore.

GRUPPO VENTILATORE

Costituito da ventilatori centrifughi a doppia aspirazione, particolarmente silenziosi con giranti in alluminio bilanciate staticamente e dinamicamente, direttamente calettate sull'albero motore.

MOTORE ELETTRICO

Di tipo monofase a 5 velocità, montato su supporti elastici antivibranti e con condensatore permanentemente inserito, protezione termica interna a riarmo automatico, grado di protezione IP 20 e classe B.

BATTERIA DI SCAMBIO TERMICO

È costruita con tubi di rame ed alette in alluminio fissate ai tubi con procedimento di mandrinatura meccanica. Nella versione a 3-4 ranghi la batteria è dotata di 2 attacchi Ø 1/2" gas femmina. I collettori delle batterie sono corredati di sfoghi d'aria e di scarichi d'acqua Ø 1/8" gas. I Ventilconvettori possono essere corredati di batteria addizionale (solo per riscaldamento), con attacchi femmina Ø 1/2" gas (versione 3 o 4 ranghi più 1 - versione 3 ranghi più 2; per impianti a 4 tubi).

LA POSIZIONE DI SERIE DEGLI ATTACCHI È A SINISTRA, GUARDANDO L'APPARECCHIO.

Su richiesta, o comunque con facile operazione eseguibile in cantiere, la posizione degli attacchi può essere spostata a destra.

FILTRO di materiale sintetico rigenerabile.

BACINELLA RACCOLTA CONDENSA realizzata a forma di L e fissata alla struttura interna.

IDENTIFICAZIONE MACCHINA

A bordo di ogni singola macchina è applicata l'etichetta di identificazione riportante i dati del costruttore ed il tipo di macchina. L'etichetta è posizionata sul lato dei comandi elettrici, all'interno dell'apparecchio.

The main components are:

CARRYNG STRUCTURE

Made from galvanised plate, with two side shoulders insulated with a layer of B-s2-d0 EN 13501-1 anticondensate material and a rear wall.

FAN ASSEMBLY

Ultra-silent double intake centrifugal fans with statically and dynamically balanced aluminium impellers keyed directly onto the motor shaft.

ELECTRIC MOTOR

The motor is wired for single phase and has five speeds with always-on capacitor. The motor is fitted on sealed for life bearings and is secured on anti-vibration and self-lubricating mountings. Internal thermal protection with automatic reset, protection IP 20, class B.

HEAT EXCHANGE COIL

Made with aluminium finned copper tubes. The 3-4 row exchanger has two 1/2" female gas connections. Coil headers with air vents and water drain outlets (1/8" dia. gas). The units can be fitted with a supplementary exchanger (for heating only) with 1/2" dia. gas female connections (3 or 4 row plus 1 version - 3 row plus 2 version; for 4-tube installations).

AS STANDARD, THE CONNECTIONS ARE ON THE LEFT HAND SIDE FACING THE UNIT.

The units can be supplied if specified with the connections on the right hand side. Alternatively the connections can easily be moved from one side to the other on site.

Regenerable synthetic **FILTER**.

CONDENSATE COLLECTION TRAY, L-shaped, fixed to internal structure.

IDENTIFYING THE APPLIANCE

Each unit is supplied with an identification plate giving details of the manufacturer and the type of appliance. The label is located inside the appliance on the electric controls side.

Les composants principaux sont:
BÂTI DE SUPPORT
En tôle zinguée composée de deux éléments latéraux isolés avec un matelas anticondensation B-s2-d0 EN 13501-1 et par une paroi postérieure.

GROUPE VENTILATEUR

Constitué par des ventilateurs centrifuges à double aspiration, particulièrement silencieux, avec des turbines en aluminium équilibrées statiquement et dynamiquement, directement fixées sur l'arbre moteur.

MOTEUR ÉLECTRIQUE

De type monophasé à 5 vitesses, monté sur supports antivibratiles et avec condensateur permanent, protection thermique à réarmement automatique, protection IP 20 et classe B.

BATTERIE D'ÉCHANGE THERMIQUE

Construite avec des tubes en cuivre et des ailettes en aluminium fixées aux tubes par dudgeonage mécanique. Dans la version à 3-4 rangs, la batterie est équipée de deux raccords Ø 1/2" gaz femelle. Les collecteurs des batteries sont dotés de purgeurs d'air et de sorties d'eau Ø 1/8" gaz. Les ventilo-convecteurs peuvent être équipés d'une batterie supplémentaire (seulement pour le chauffage), avec des raccords femelle Ø 1/2" gaz (version 3 ou 4 rangs plus 1 - version 3 rangs plus 2; pour installations à 4 tuyauteries).

**LA POSITION
STANDARD DES RACCORDS
EST À GAUCHE,
QUAND ON REGARDE L'APPAREIL.**

Sur demande ou par une simple opération pouvant être pratiquée en chantier, la position des raccords peut-être déplacée à droite.

FILTRE en matière synthétique régénérable.

BAC DE RECUPERATION DES CONDENSATS, réalisés en forme de "L" et fixé à la structure interne.

IDENTIFICATION DES MACHINES

Une étiquette d'identification est appliquée sur chaque machine; elle indique les données du constructeur et le type de machine. Cette étiquette se trouve sur le côté des commandes électriques, à l'intérieur de l'appareil.

Das Gerät setzt sich hauptsächlich aus folgenden Bauteilen zusammen:
GEHÄUSE
Aus Zinkblech, bestehend aus zwei Seitenwänden mit Antikondens- Isoliermatte der B-s2-d0 EN 13501-1 und einer Rückwand.

GEBLÄSE

Bestehend aus besonders geräuscharmen, doppelseitig saugenden Radialventilatoren mit statisch und dynamisch ausgewuchteten Lauf- rädern aus Aluminium, direkt auf der Antriebswelle sitzend.

ELEKTROMOTOR

Einphasenmotor mit fünf Drehzahlstufen, auf elastischen Schwingungsdämpfern montiert und mit permanent eingeschaltetem Kondensator, Wärmeschutz mit automatischer Rückstellung, Schutzart IP 20, Klasse B.

WÄRMETAUSCHER- BATTERIE

Bestehend aus Kupferrohren mit maschinell aufgezogenen Aluminiumlamellen. Die 3- und 4- reihigen Wärmetauscher sind mit zwei Anschlüssen mit Innengewinde Ø 1/2" Gas versehen. Die Sammler der Wärmetauscher sind mit Entlüftungsöffnungen und Wasserablass-Anschlüssen Ø 1/8" Gas versehen. Die Geräte können mit einem Zusatz- Wärmetauscher (nur für Heizung) mit Innengewinde-Anschlüssen Ø 1/2" Gas ausgestattet werden (Ausführung 3 oder 4 plus 1 Reihe - Ausführung 3 plus 2 Reihen; für 4-Leiter-System).

**SERIENMÄßIG
BEFINDEN SICH DIE ANSCHLÜSSE
VON VORNE GESEHEN LINKS.**

Auf Anfrage oder mit einem einfachen Eingriff der direkt vor Ort durchgeführt werden kann, können die Anschlüsse auf die rechte Seite verlegt werden.

FILTER aus regenerierbarem Synthetikmaterial.

An der Innenstruktur befestigte, L-förmige **KONDENSATWANNE**.

KENNZEICHNUNG DES GERÄTS

Jedes Gerät ist mit einem Typenschild gekennzeichnet, auf dem die Daten des Herstellers und der Typ des Geräts angegeben sind. Das Schild befindet sich auf der Seite der elektrischen Steuerungen, im Geräteinnern.

Los componentes principales son:
ESTRUCTURA PORTADORA
De chapa laminada compuesta por dos placas laterales aisladas con un colchón anticondensation de B-s2-d0 EN 13501-1 y una pared posterior.

GRUPO VENTILADOR

Formado por ventiladores centrifugos de doble aspiración, particularmente silenciosos. Los rodetes son en aluminio balanceados, estática y dinámicamente, y ensamblados directamente en el eje motor.

MOTOR ELÉCTRICO

El motor eléctrico es monofásico con 5 velocidades, montado sobre soportes elásticos amortiguadores de vibraciones y con condensador permanentemente activado, protección térmica de rearme automático, grado de protección IP 20 y clase B.

BATERÍA DE INTERCAMBIO TÉRMICO

Se compone de tubos de cobre y aletas en aluminio fijadas a los tubos con un procedimiento de mandrilado mecánico. En la variante con 3-4 filas la batería tiene 2 conexiones Ø 1/2" gas hembra. Los colectores de las baterías tienen alivios de aire y descargas de agua Ø 1/8" gas. Los fan coils pueden venir equipados con batería adicional (solamente para la calefacción), con conexiones hembra Ø 1/2" gas (variante 3 ó 4 filas más 1 - variante 3 filas más 2; para instalaciones con 4 tubos).

LA POSICIÓN PREDETERMINADA DE LAS CONEXIONES ES EN LA PARTE IZQUIERDA MIRANDO AL APARATO DESDE ENFRENTE.

De todas maneras a petición, con una operación fácil realizable en la obra, es posible desplazar a la derecha la posición de las conexiones.

FILTRO en material sintético regenerable.

BARDEJA DE CONDENSADOS, con forma de "L" y asegurada a la estructura interna.

IDENTIFICACIÓN DE LA MÁQUINA

Cada máquina lleva una placa de identificación en la que figuran los datos del fabricante y el tipo de máquina de que se trata. La etiqueta está emplazada en el lado de los dispositivos de accionamiento eléctricos, dentro del aparato.

De voornaamste onderdelen zijn:
DRAAGSTRUCTUUR
Zinkplaten bestaande uit twee opstaande zijelementen geïsoleerd met anticondensationmateriaal van B-s2-d0 EN 13501-1 en een achterwand.

VENTILATORGROEP

Samengesteld door centrifugeventilators met dubbele aanzuiging, bijzonder geluidloos met statisch en dynamisch uitgebalanceerde schoepen in aluminium, rechtstreeks bevestigd op de aandrijfas van de motor.

ELEKTRISCHE MOTOR

Eenfasig, met 5 snelheden, gemonteerd op trivrije elastische dragers met ingebouwde permanente condensator, thermische beveiliging met automatische reset, beschermingsdraad IP20 en classificatie B.

BATTERIJ WARMTEWISSELING

Samengesteld uit koperen buizen en aluminium ribben die met een mechanisch procédé aan de buizen bevestigd zijn. Voor de versie met 3-4 rangen is de batterij voorzien van 2 vrouwelijke gasaansluitingen van Ø 1/2". De collectoren van de batterijen zijn uitgerust met luchtuitlaten en waterafvoerpijpen van Ø 1/8" gas. De ventilatorconvectors kunnen voorzien worden van een extra batterij, en vrouwelijke gasaansluitingen van Ø 1/2" (versie met 3 of 4 rangen plus 1 - versie met 3 rangen plus 2; voor installaties met 4 leidingen).

DE SERIËLE POSITIE VAN DE AANSLUITINGEN IS LINKS, ALS MEN VOÓR HET APPARAAT STAAT.

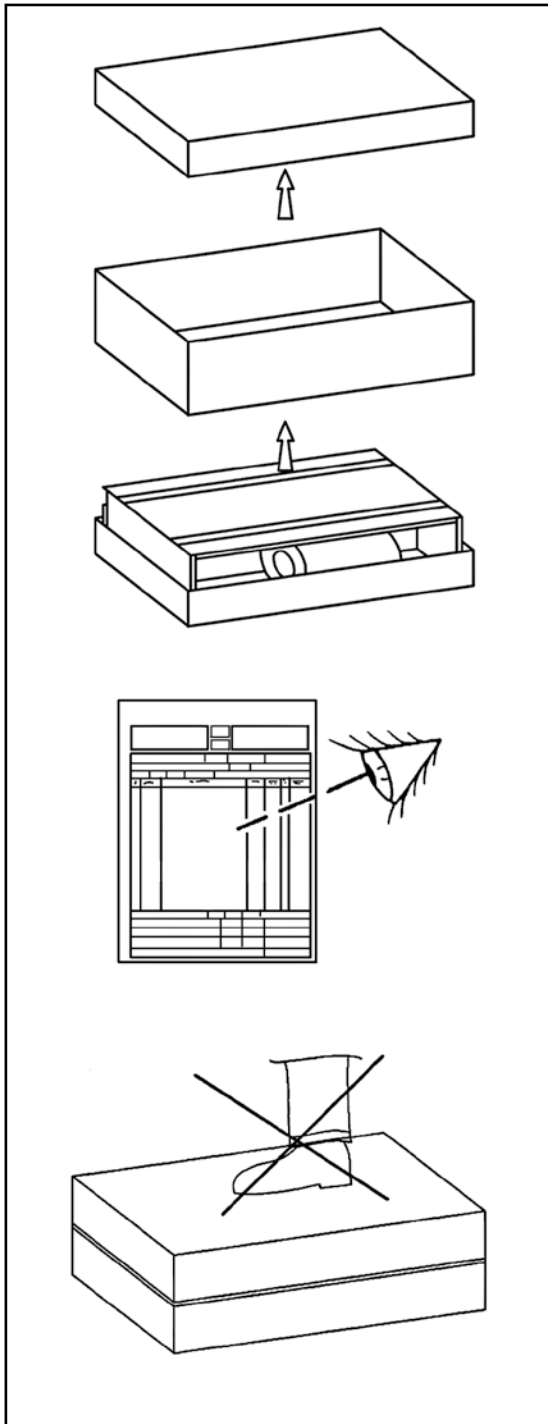
Op verzoek, kunnen de aansluitingen naar rechts worden verplaatst. Deze handeling is gemakkelijk uit te voeren ter plaatse.

Herbruikbare **FILTER** in synthetisch materiaal.

OPVANGBAC CONDENSATIEWATER, uitgevoerd in L-vorm en vastgemaakt aan de binnenstructuur.

IDENTIFICATIE APPARAAT

Aan boord van elk apparaat wordt een identificatielabel aangebracht met de gegevens van de fabrikant en het type machine. De label wordt aangebracht op de zijkant van de elektrische bedieningen, aan de binnenkant van het apparaat.



TRASPORTO

L'apparecchio viene imballato in scatole di cartone.

Una volta che l'apparecchio è disimballato controllare che non vi siano danni e che corrisponda alla fornitura.

In caso di danni o di sigla dell'apparecchio non corrispondente a quanto ordinato, rivolgersi al proprio rivenditore citando la serie e il modello.

TRANSPORT

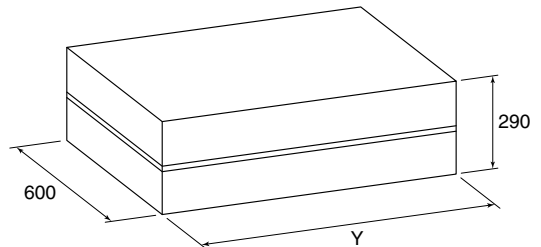
The appliance is supplied in cardboard packaging.

After unpacking the appliance, make sure it is undamaged and corresponds to the unit requested.

In the event of damage or if the identification code does not correspond to that ordered, contact your dealer immediately, quoting the series and model.

PESI E DIMENSIONI UNITÀ IMBALLATA

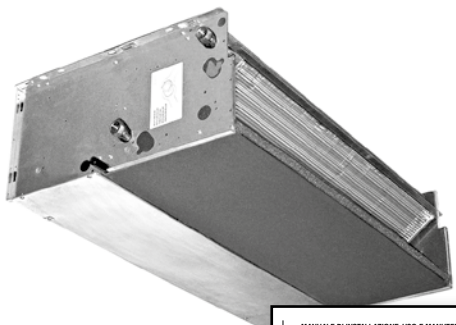
WEIGHTS AND DIMENSIONS PACKED UNIT



Mod.	1	2	3	4	5	6	7
	Dimensioni - Dimensions - Dimensionen - Dimensión - Afmetingen (mm)						
Y	820	1035	1250	1250	1580	1790	1790

TRANSPORT	TRANSPORT	TRANSPORTE	TRANSPORT
L'appareil est emballé dans des boîtes en carton.	Das Gerät wird in Kartons verpackt.	El aparato viene embalado en caja de cartón.	Het apparaat wordt in een kartonnen doos verpakt.
Après avoir déballé l'appareil, contrôler qu'il n'a subi aucun dommage et qu'il correspond bien à la fourniture.	Kontrollieren Sie beim Auspacken sofort, ob das Gerät unversehrt ist, und ob es mit den Angaben in den Versandpapieren übereinstimmt.	Cuando se desembala el aparato, es preciso comprobar que no tenga desperfectos y que se corresponda con el suministro previsto.	Eens het apparaat van zijn verpakking ontdaan, controleert u de integriteit en conformiteit van het apparaat.
En cas de dommages ou si le sigle de l'appareil ne correspond pas à ce qui a été commandé, s'adresser au revendeur en indiquant la série et le modèle.	Falls Schäden festgestellt werden sollten, oder wenn die Artikelnummer nicht mit dem bestellten Gerät übereinstimmt, wenden Sie sich bitte an Ihren Händler. Geben Sie bei Rückfragen immer Serie und Geräte-modell an.	En caso de daños o de sigla del aparato no correspondiente con la del pedido, dirigirse al revendedor indicando la serie y el modelo.	In geval van beschadigingen, of indien het apparaat niet overeenkomt met de bestelling, wendt u zich tot uw verkoper, met vermelding van het serienummer en het model.
POIDS ET DIMENSIONS DE L'UNITE EMBALLEE	GEWICHT UND DIMENSIONEN VERPACKTES GERÄT	PESO Y DIMENSIÓN UNIDAD EMBALADO	GEWICHT EN AFMETINGEN VERPAKTE EENHEID

Mod.	Peso - Weight - Poids - Gewicht - Peso - Gewicht (kg)		
	Impianto a 2 tubi 2 pipe units Installation à 2 tubes 2-Leiter-Anlage Instalación 2 tubos Installatie met 2 leidingen	Impianto a 4 tubi / 4 pipe units Installation à 4 tubes / 4-Leiter-Anlage Instalación 4 tubos / Installatie met 4 leidingen	
		+1	
		Rango / Row Rang / Reihe Fila / Rangen	Ranghi / Rows Rangs / Reihen Filas / Rangen
13	19,5	20,7	21,4
14	20,5	21,7	-
23	26,4	27,9	28,8
24	27,7	29,2	-
33	29,5	31,3	32,4
34	30,9	32,7	-
43	30,9	32,7	33,8
44	32,0	33,8	-
53	42,4	44,3	-
54	43,8	45,7	-
63	52,2	54,5	-
64	53,9	56,2	-
73	52,4	54,7	-
74	54,1	56,4	-



NOTE GENERALI ALLA CONSEGNA

- Apparecchio.
- Libretto di istruzioni e manutenzione.

GENERAL NOTES ON DELIVERY

- Appliance.
- Instruction and maintenance manual.

AVVERTENZE GENERALI

Livello di pressione sonora ponderata in scala A < 70 dB(A)

Dopo aver aperto e tolto l'imballo, accertarsi che il contenuto sia quello richiesto e che sia integro. In caso contrario, rivolgersi al rivenditore ove si è acquistato l'apparecchio.

I ventilconvettori sono stati studiati per riscaldare e/o condizionare gli ambienti e devono quindi essere utilizzati solamente per questo. Si esclude qualsiasi responsabilità per i danni eventuali causati da un uso improprio.

Ogni riparazione o manutenzione dell'apparecchio deve essere eseguita da personale specializzato e qualificato.

Non si risponde in caso di danni provocati da modifiche o manomissioni dell'apparecchio.

GENERAL WARNINGS

The A-weighted sound pressure level < 70 dB(A)

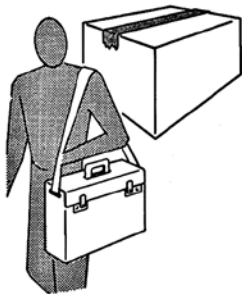
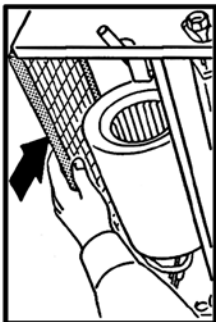
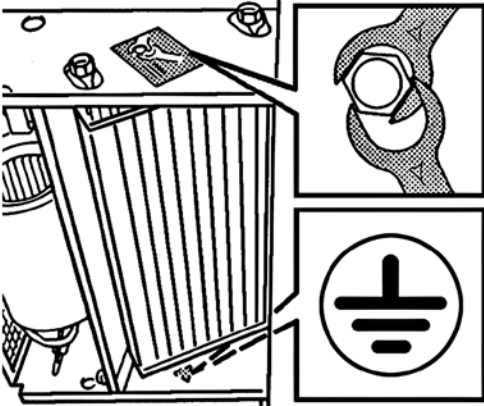
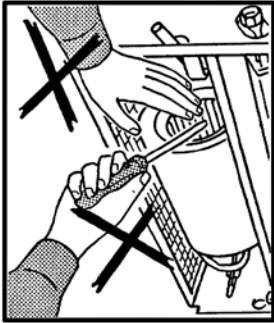
After removing the packaging, make sure the contents are as requested and not damaged. If this is not the case, contact the dealer where you bought the appliance.

The fan coils have been designed for room heating and/or air conditioning and must be used exclusively for that purpose. We declines all responsibility for damage caused by their improper use.

All repairs or maintenance must be performed by qualified specialists.

We declines all responsibility for damage caused by modifications or tampering with the unit.

REMARQUES GENERALES POUR LA LIVRAISON	ALLGEMEINE HINWEISE ZUR LIEFERUNG	NOTAS GENERALES PARA LA ENTREGA	ALGEMEINE OPMERKINGEN BIJ DE LEVERING
<ul style="list-style-type: none"> • Appareil. • Instructions d'installation et d'entretien. 	<ul style="list-style-type: none"> • Gerät. • Gebrauchs- und Wartungsanleitung. 	<ul style="list-style-type: none"> • Aparato. • Manual de instrucciones y mantenimiento. 	<ul style="list-style-type: none"> • Apparaat. • Handleiding voor het gebruik en het onderhoud.
GENERALITES	ALLGEMEINE HINWEISE	ADVERTENCIAS GENERALES	ALGEMENE VOORSCHRIFTEN
<p><u>Le niveau de pression sonore pondéré A < 70 dB(A)</u></p> <p>Après avoir ouvert et retiré l'emballage, s'assurer que le contenu est conforme et qu'il est en parfait état. En cas contraire s'adresser au revendeur où l'appareil a été acheté.</p> <p>Les ventilo-convecteurs ont été conçus pour chauffer et/ou climatiser les pièces et ne doivent être destinés qu'à cet usage. Il exclut toute responsabilité en cas de dommages causés par un emploi anormal.</p> <p>Toutes les réparations ou entretiens de l'appareil doivent être effectués par le SAV ou par un technicien spécialisé.</p> <p>On décline toute responsabilité en cas de dommages provoqués par des modifications ou altérations de l'appareil.</p>	<p><u>Der A-gewichtete Schalldruckpegel < 70 dB(A)</u></p> <p>Nach dem Auspacken kontrollieren, ob der Inhalt der Bestellung entspricht und unversehrt ist. Im gegenteiligen Fall wenden Sie sich an Ihren Händler.</p> <p>Die Klimakonvektoren wurden zur Heizung und Klimatisierung von Räumen entwickelt und dürfen folglich ausschließlich zu diesem Zweck verwendet werden. Die Firma haftet nicht für eventuelle Schäden, die durch den unzumutbaren Gebrauch verursacht werden.</p> <p>Alle Reparaturen oder Wartungsarbeiten müssen durch Personal der Firma oder andere fachlich qualifizierte Techniker erfolgen.</p> <p>Die Firma haftet nicht für solche Schäden, die durch die Veränderung oder die Manipulierung des Geräts entstehen.</p>	<p><u>El nivel de presión sonora con ponderación A < 70 dB(A)</u></p> <p>Después de haber retirado el embalaje, comprobar que el contenido sea el solicitado y que esté intacto. En caso contrario, dirigirse al establecimiento donde se ha comprado el aparato.</p> <p>Los fan coils se han estudiado para calentar y/o acondicionar las habitaciones y no deben usarse para otro fin. Declinamos cualquier responsabilidad por los posibles daños debidos a un uso inadecuado.</p> <p>Todas las reparaciones o mantenimiento del aparato deberán ser realizadas por personal especializado y cualificado.</p> <p>No se hace responsable en caso de daños provocados por modificaciones o manipulaciones del aparato.</p>	<p><u>Geluidsdrukniveau gewogen schaal A < 70 dB(A)</u></p> <p>Na de verpakking te hebben verwijderd, controleren of de inhoud ervan correct en onbeschadigd is. Is dit niet het geval, contact opnemen met de verkoper of waar het apparaat werd aangekocht.</p> <p>De ventilatorconvectors werden ontworpen voor de verwarming en/of koeling van ruimten, en dienen uitsluitend hiervoor te worden gebruikt. Wij kunnen niet aansprakelijk worden gesteld voor eventuele schade die het gevolg is van een verkeerd gebruik van het apparaat.</p> <p>Reparaties of onderhoud van het apparaat dienen uitgevoerd te worden door gespecialiseerd en opgeleid personeel.</p> <p>Wij kunnen niet aansprakelijk worden gesteld voor schade die voortvloeit uit aangebrachte wijzigingen.</p>



PRESCRIZIONI DI SICUREZZA

Assicurarsi
di collegare la messa a terra.

Le ventole possono raggiungere
la velocità di 1000 g/min.

Non inserire oggetti nell'elettro-
ventilatore nè tantomeno le mani.

**IN CASO DI SOSTITUZIONE
O PULIZIA DEL FILTRO
RICORDARSI SEMPRE
DI REINSERIRLO
PRIMA
DELL'AVVIAMENTO
DELL'APPARECCHIATURA.**

In caso di installazioni in climi par-
ticolamente freddi, svuotare l'im-
pianto idraulico in previsione di
lunghi periodi di fermo macchina.

Nel caso di installazione con ser-
randa di presa d'aria esterna fare
attenzione al gelo invernale che
può causare la rottura dei tubi del-
la batteria.

SAFETY RULES

Make sure
the unit is earthed.

Fan blades may reach speeds of
up to 1000 revs/min.

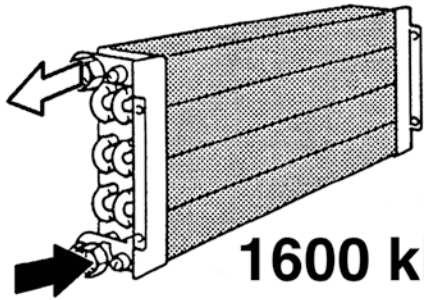
Never introduce objects or the hand
into the fans.

**IF THE FILTER
REQUIRES
REPLACING OR CLEANING,
ALWAYS MAKE SURE
IT IS REPOSITIONED
CORRECTLY BEFORE
STARTING THE UNIT.**

In particularly cold climates, if the
appliance is not to be used for long
periods, drain the hydraulic circuit.

If the installation is fitted with an
external air intake damper, make
sure the coil tubes are not damaged
by temperatures below freezing
point.

CONSIGNES DE SECURITE	SICHERHEITS- VORSCHRIFTEN	PRESCRIPCIONES DE SEGURIDAD	VEILIGHEIDS- VOORSCHRIFTEN
<i>S'assurer que la mise à la terre a été effectuée.</i>	<i>Vergewissern Sie sich, dass das Gerät korrekt geerdet wird.</i>	<i>Comprobar siempre que esté conectada la toma de tierra.</i>	<i>Zorg voor een aardaansluiting.</i>
<i>Les ventilateurs peuvent atteindre la vitesse de 1000 tr/mn.</i>	<i>Die Laufräder können eine Drehzahl von 1.000 U/min. erreichen.</i>	<i>Los ventiladores pueden alcanzar una velocidad de 1000 r.p.m.</i>	<i>De propellers kunnen een snelheid van 1000 t/min. halen.</i>
<i>Ne pas introduire d'objets dans le ventilateur, et surtout pas les mains.</i>	<i>Stecken Sie keine Gegenstände in den Ventilator, und greifen Sie erst recht nicht mit den Händen hinein.</i>	<i>No introducir objetos en el ventilador ni tanto menos las manos.</i>	<i>Steek geen voorwerpen of handen in de elektronventilator.</i>
EN CAS DE REMPLACEMENT OU DE NETTOYAGE DU FILTRE, NE JAMAIS OUBLIER DE LE REMETTRE AVANT DE METTRE L'APPAREIL EN MARCHÉ.	BEI ERSATZ ODER REINIGUNG DES FILTERS NICHT VERGESSEN, DEN FILTER VOR DEM ERNEUTEN EINSCHALTEN DES GERÄTS WIEDER EINZUBAUEN.	EN CASO DE SUSTITUCIÓN O DE LIMPIEZA DEL FILTRO ACORDARSE SIEMPRE DE COLOCARLO DE NUEVO EN SU SITIO ANTES DE PONER EN MARCHA EL APARATO.	ALS U DE FILTER VERVANGT OF SCHOONMAAKT, PLAATST U HEM STEEDS TERUG VOOR U HET APPARAAT IN WERKING STELT.
<i>En cas d'installation dans des climats particulièrement froids, vidanger l'installation hydraulique lorsqu'on prévoit de longues périodes d'arrêt de la machine.</i>	<i>Bei Installation in einem besonders kalten Klima muss der Wasserkreislauf entleert werden, wenn das Gerät für längere Zeit nicht benutzt wird.</i>	<i>En caso de instalación en climas particularmente fríos, vaciar la instalación hidráulica si se prevén largos plazos de parada de la máquina.</i>	<i>Voor een installatie in een bijzondere koude omgeving, ledigt u de hydraulische installatie als u voorziet dat de machine gedurende een lange periode niet zal werken.</i>
<i>En cas d'installation avec un volet de prise d'air extérieur, faire attention au gel en hiver, qui peut provoquer la rupture des tubes de la batterie.</i>	<i>Achtung bei Installation mit Zuluftklappe im Freien, durch winterlichen Frost können die Rohre der Batterie beschädigt werden.</i>	<i>En caso de instalación con toma de aire exterior tener cuidado con el hielo que puede causar la rotura de los tubos de la batería.</i>	<i>Voor een installatie met een externe luchtklep, kijk uit voor wintervorst die de buizen van de batterij kan beschadigen.</i>



**1600 kPa
(16 bar)**

LIMITI DI IMPIEGO

I dati fondamentali relativi al ventilconvettore e allo scambiatore di calore sono i seguenti:

Ventilconvettore e scambiatore di calore:

- Temperatura massima del fluido termovettore: max 85 °C
- Temperatura minima del fluido di raffreddamento: min 6 °C
- Pressione di esercizio massima: 1600 kPa
- Tensione di alimentazione: 230 V - 50 Hz
- Consumo di energia elettrica: vedi targhetta dati tecnici

I dati tecnici delle valvole con azionatore termoelettrico sono i seguenti:

Valvole con azionatore termoelettrico:

- Pressione di esercizio: 1000 kPa
- Tensione di alimentazione: 230 V - 50/60 Hz
- Rating VA / protezione IP: 5 VA/IP 44
- Tempo di chiusura: 180 sec.
- Contenuto massimo di glicole nell'acqua: 50%

Altri dati tecnici

Tutti gli altri dati tecnici importanti (dimensioni, pesi, collegamenti, rumorosità, ecc.) vengono forniti in altre parti del presente Manuale, nella documentazione tecnica a parte o nella proposta tecnica.

OPERATING LIMITS

The basic specification of the fan coil and heat exchanger is given below:

Fan coil and heat exchanger:

- Maximum temperature of heat vector fluid: 85 °C
- Minimum temperature of refrigerant fluid: 6 °C
- Maximum working pressure: 1600 kPa
- Power supply voltage: 230 V - 50 Hz
- Electric energy consumption: see technical data label

The technical specification of the valves with thermoelectric actuator is given below:

Valves with thermoelectric actuator:

- Working pressure: 1000 kPa
- Power supply voltage: 230 V - 50/60 Hz
- Rating VA / protection IP: 5 VA/IP 44
- Closing time: 180 sec.
- Maximum glycol content in water: 50%

Other technical data

All other important technical data (dimensions, weights, connections, noise emissions, etc.) are given elsewhere in this User Information Manual, in the separate technical documentation or in the technical proposal.

SMALTIMENTO

- Smaltimento del prodotto: attenersi alle normative ambientali vigenti.
- Smaltimento dei rifiuti di apparecchiature elettriche ed elettroniche (RAEE), ai sensi della Direttiva Europea 2012/19/UE (WEEE).

(Applicabile nei Paesi con sistemi di raccolta differenziata)

Il simbolo apposto sul prodotto o sulla documentazione prevede che, alla fine della propria vita utile, i prodotti non debbano essere smaltiti nel normale flusso dei rifiuti solidi urbani.

Il simbolo del cestino barrato è riportato su tutti i prodotti per ricordare gli obblighi di raccolta separata.

WASTE DISPOSAL

- Product waste disposal: it has to be in conformity with the current environmental protection legislation.
- Waste disposal of electric and electrical devices (RAEE), in accordance with the European Directive 2012/19/UE (WEEE).

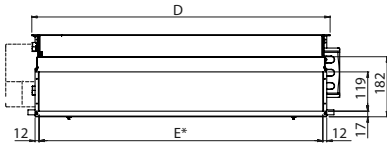
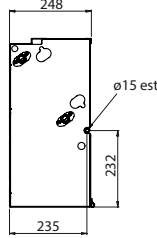
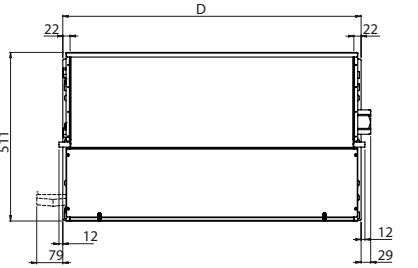
(Referred to Lands that follow recycling systems)

According to the icon put on the product or in the documentation, the products at the end of their useful life-cycle must not be wasted in the way normal solid urban waste does.

The bin icon with the strikethrough is put on all the products to remind that the waste sorting is compulsory.



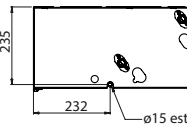
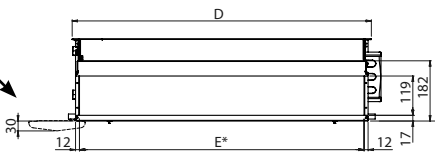
LIMITES D'EMPLOI	EINSATZGRENZEN	LÍMITES DE USO	GEBRUIKSLIMIETEN
<p>Les caractéristiques fondamentales du ventilateur-convecteur et de l'échangeur de chaleur sont les suivantes:</p> <p>Ventilo-convecteur et échangeur de chaleur:</p> <ul style="list-style-type: none"> • Température maximale du fluide caloporteur: 85 °C maxi • Température minimale du fluide de refroidissement: 6 °C mini • Pression de marche maximale: 1600 kPa • Tension d'alimentation: 230 V - 50 Hz • Consommation d'énergie électrique: voir plaquette données techniques 	<p>Die wesentlichen Daten des Klimakonvektors und der Wärmetauscher sind die folgenden:</p> <p>Klimakonvektor und Wärmetauscher:</p> <ul style="list-style-type: none"> • Max. Temperatur des Kältemediums: 85 °C • Min. Temperatur der Kühlflüssigkeit: 6 °C • Max. Betriebsdruck: 1600 kPa • Versorgungsspannung: 230 V - 50 Hz • Energieverbrauch: siehe Typenschild 	<p>Los datos fundamentales relativos al ventilador convector y al intercambiador de calor son los siguientes:</p> <p>Ventilador convector e intercambiador de calor:</p> <ul style="list-style-type: none"> • Temperatura máxima del fluido termovector: máx. 85 °C • Temperatura mínima del fluido de enfriamiento: mín. 6 °C • Máxima presión de ejercicio: 1600 kPa • Tensiones de alimentación: 230 V - 50 Hz • Consumo de energía eléctrica: ver placa de datos técnicos 	<p>De belangrijke gegevens met betrekking tot de ventilator-convectoren en de warmtewisselaar:</p> <p>Ventilator-convectoren en warmtewisselaar:</p> <ul style="list-style-type: none"> • Maximumtemperatuur Vloeistof Thermovector: max. 85 °C • Minimumtemperatuur koelvloeistof: min. 6 °C • Maximale bedrijfsdruk: 1600 kPa • Voedingsspanning: 230 V - 50 Hz • Elektrisch energieverbruik: zie plaatje met technische gegevens
<p>Les données techniques des soupapes à actionneur thermo-électrique sont les suivantes:</p> <p>Vannes à commande thermoélectrique:</p> <ul style="list-style-type: none"> • Pression de marche: 1000 kPa • Tension d'alimentation: 230 V~50/60 Hz • Rating VA / Degré de protection: 5 VA/IP 44 • Temps de fermeture: 180 sec. • Contenu maximal de glycol dans l'eau: 50% 	<p>Die technischen Daten der thermo-elektrischen Ventile sind wie folgt:</p> <p>Ventile mit thermoelektrischer Steuerung:</p> <ul style="list-style-type: none"> • Betriebsdruck: 1000 kPa • Versorgungsspannung: 230 V~50/60 Hz • Rating VA / Sicherung IP: 5 VA/IP 44 • Verschlusszeit: 180 Sek. • Max. Glykolanteil im Wasser: 50% 	<p>Los datos técnicos de las válvulas con accionador termoelectrónico son los siguientes:</p> <p>Válvulas con accionador termoelectrónico:</p> <ul style="list-style-type: none"> • Presión de ejercicio: 1000 kPa • Tensión de alimentación: 230 V~50/60 Hz • Rating VA / protección IP: 5 VA/IP 44 • Tiempo de cierre: 180 seg. • Contenido máximo de glicol en el agua: 50% 	<p>De technische gegevens van de kleppen met thermo-elektrische inschakeling:</p> <p>Kleppen met thermo-elektrische inschakeling:</p> <ul style="list-style-type: none"> • Bedrijfsdruk: 1000 kPa • Voedingsspanning: 230 V~50/60 Hz • Rating VA-bescherming IP: 5 VA/IP 44 • Sluitingstijd: 180 sec. • Maximaal glycolgehalte water: 50%
<p>Autres données techniques</p> <p>Toutes les autres caractéristiques techniques importantes (dimensions, poids, raccords, bruit etc.) sont indiquées dans d'autres parties de ce livret, dans la documentation technique à part ou dans la proposition technique.</p>	<p>Weitere technische Daten</p> <p>Alle anderen wichtigen technischen Daten (Abmessungen, Gewichte, Anschlüsse, Geräuschpegel, usw.) sind an anderen Stellen dieses Handbuchs, in der separaten technischen Dokumentation oder in den Angebotsunterlagen enthalten.</p>	<p>Otros datos técnicos</p> <p>Todos los otros datos técnicos importantes (eida, pesos, conexiones, ruido, etc.) se dan en otras partes del presente Manual, en la documentación técnica.</p>	<p>Andere technische gegevens</p> <p>Alle andere belangrijke technische gegevens (afmetingen, gewichten, aansluitingen, lawaai, enz.) worden geleverd in andere delen van de Handleiding, in de technische documentatie of door het technisch personeel.</p>
<p>ÉLIMINATION</p> <ul style="list-style-type: none"> • Élimination du produit : respecter les réglementations environnementales en vigueur. • Élimination des déchets d'équipements électriques et électroniques (DEEE), conformément à la Directive Européenne 2012/19/UE (WEEE). <p>(Applicable dans les Pays avec des systèmes de collecte sélective)</p> <p>Le symbole apposé sur le produit ou sur la documentation prévoit que, à la fin de leur vie utile, les produits ne doivent pas être éliminés dans le flux normal de déchets urbains solides.</p> <p>Le symbole de la poubelle barrée est reporté sur tous les produits pour rappeler les obligations de collecte sélective.</p>	<p>ENTSORGUNG</p> <ul style="list-style-type: none"> • Produktentsorgung: Die geltenden Umweltvorschriften beachten. • Entsorgung von Elektro- und Elektronik-Altgeräten (EEAG), gemäß der europäischen Richtlinie 2012/19/EG (WEEE). <p>(Anwendbar in Ländern mit getrennten Sammelsystemen)</p> <p>Das Symbol auf dem Produkt oder in der Dokumentation weist darauf hin, dass Produkte am Ende ihrer Nutzungsdauer nicht in den normalen Hausmüll entsorgt werden dürfen.</p> <p>Das durchgestrichene Mülltonnen-Symbol erscheint auf allen Produkten, um an die Verpflichtung zur getrennten Müllsammlung zu erinnern.</p>	<p>ELIMINACIÓN</p> <ul style="list-style-type: none"> • Eliminación del producto: atégase a las normas ambientales vigentes. • Eliminación de los residuos de equipos eléctricos y electrónicos (RAEE), en virtud de la Directiva Europea 2012/19/UE (WEEE). <p>(Aplicable en los Países con sistemas de recogida selectiva de residuos)</p> <p>El símbolo colocado en el producto o en la documentación indica que, al final de su vida útil, los productos no se deben eliminar con el resto del flujo normal de residuos sólidos urbanos.</p> <p>El símbolo del contenedor tachado se encuentra en todos los productos para recordar que es obligado a realizar una recogida selectiva.</p>	<p>AFDANKING</p> <ul style="list-style-type: none"> • Verwijdering van product: houd u aan de geldende milieuregels. • Verwijdering van afgedankte elektrische en elektronische apparatuur (RAEE), in overeenstemming met de Europese richtlijn 2012/19/EU (WEEE). <p>(Toepasbaar in landen met gescheiden inzamelings-systemen)</p> <p>Het symbool op het product of in de documentatie geeft aan dat de producten aan het einde van hun nuttige levensduur niet mogen worden weggegooid met het normale stadsafval.</p> <p>Het symbool van de doorgestreepte prullenbak wordt op alle producten weergegeven om u te herinneren aan de verplichting tot gescheiden inzameling.</p>



**Installazione Verticale - Vertical Installation
Installation Verticale - Vertikal Installiert
Instalación Vertical - Verticale Installatie**

*Vaschetta raccolta condensa (optional) - Auxiliary condensate tray (optional)
Kondensatwanne (optional) - Bac à condensats (option)
Bandeja de recogida condensación (opción) - Opvangbak condenswater (optioneel)*

- * Sezione di mandata (E x 119)
- Outlet section (E x 119)
- Section de soufflage (E x 119)
- Ausblaseinheit (E x 119)
- Sección de impulsión (E x 119)
- Afmetingen uitlaat (E x 119)

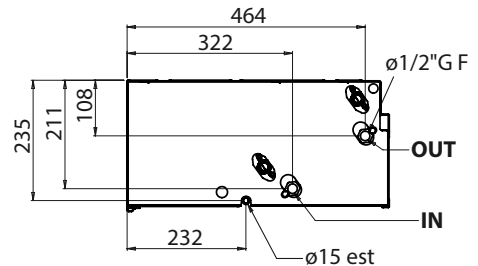
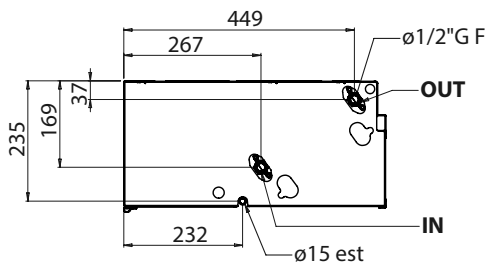


**Installazione Orizzontale - Horizontal Installation
Installation Horizontale - Horizontal Installiert
Instalación Horizontal - Horizontale Installatie**

**ATTACCHI IDRAULICI - HYDRAULIC CONNECTIONS - WASSERANSCHLÜSSE
RACCORDS HYDRAULIQUES - CONEXIONES HIDRÁULICAS - HYDRAULISCHE AANSLUITINGEN**

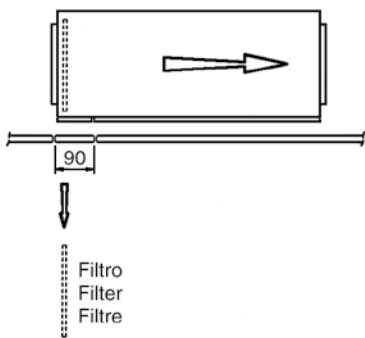
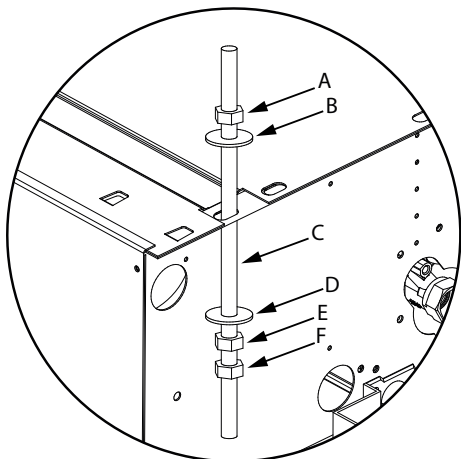
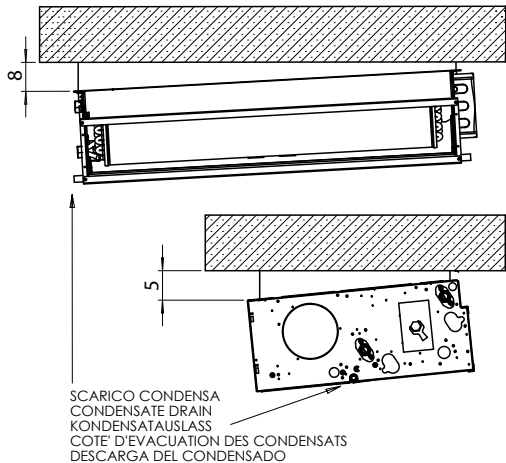
*Batteria a 3 o 4 ranghi
3 or 4 row heat exchanger
Batterie à 3 ou 4 rangs
3- oder 4-Reihige Batterie
Batería con 3 o 4 filas
Batterij met 3 of 4 rangen*

*Batteria aggiuntiva di riscaldamento (1 rango o 2 ranghi)
1 or 2 row additional heat exchanger
Batterie additionnelle de chauffage (à 1 rang ou 2 rangs)
Zusatzregister für Heizleistung (1- oder 2-Reihige)
Batería adicional de calefacción (con 1 fila o 2 filas)
Extra batterij voor verwarming (1 rij of 2 rijen)*



Mod.	1	2	3	4	5	6	7
	<i>Dimensioni - Dimensions - Dimensions - Dimensionen - Dimensión - Afmetingen (mm)</i>						
D	689	904	1119	1119	1334	1549	1549
E	645	860	1075	1075	1290	1505	1505
F	669	884	1099	1099	1314	1529	1529

Mod.	Contenuto acqua (Litri) - Water contents (litres) Contenance eau (l) - Wasserinhalt (Liter) Contenido agua (Litros) - Waterinhoud (Liter)				
	Impianto a 2 tubi 2 pipe units Installation à 2 tubes 2-Leiter-Anlage Instalación 2 tubos Installatie met 2 leidingen	Impianto a 4 tubi 4 pipe units Installation à 4 tubes 4-Leiter-Anlage Instalación 4 tubos Installatie met 4 leidingen		Assorbimento motore - Motor absorption Consommation moteur - Leistungsaufnahme Motor Consumo motor - Motorabsorptie	
		+1		+2	W
13	0,9	0,3	0,6	60	0,30
14	1,3	0,3	-	60	0,30
23	1,6	0,5	1,0	115	0,50
24	2,2	0,5	-	115	0,50
33	1,9	0,6	1,2	132	0,60
34	2,8	0,6	-	132	0,60
43	1,9	0,6	1,2	185	0,90
44	2,8	0,6	-	185	0,90
53	2,6	0,8	-	185	0,90
54	3,4	0,8	-	185	0,90
63	3,2	0,9	-	175	0,80
64	4,2	0,9	-	175	0,80
73	3,2	0,9	-	260	1,20
74	4,2	0,9	-	260	1,20



INSTALLAZIONE MECCANICA

Il ventilconvettore è un apparecchio, monoblocco, realizzato per essere installato in posizione orizzontale pensile in controsoffitto e collegato alla relativa canalizzazione dell'aria.

Il ventilconvettore deve essere fissato al soffitto strutturale mediante barre filettate, non fornite.

A = dado
B = rondella
C = barra filettata M8
D = rondella
E = dado
F = controdamo

**ATTENZIONE!
INSTALLARE
L'APPARECCHIO SEMPRE
IN LEGGERA PENDENZA
8 mm VERSO IL LATO
DI SCARICO CONDENSA.**

Sollevare la macchina con l'aiuto di un adeguato mezzo di sollevamento.

Nella controsoffittatura prevedere la possibilità di accedere alla macchina per gli interventi di manutenzione. Prevedere altresì un pannellino, da rimuovere con facilità, per consentire l'estrazione e la pulizia del filtro.

MECHANICAL INSTALLATION

The fan coil is a monobloc unit that has to be suspended on the ceiling and connected with the relative air channel.

The fan coil must be fixed to the structural ceiling by means of threaded rods, not supplied.

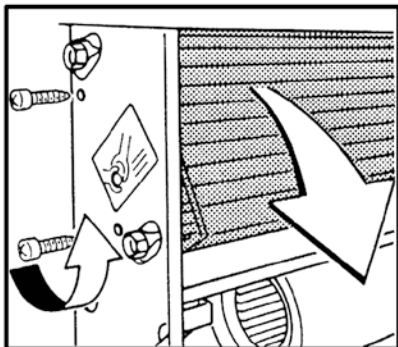
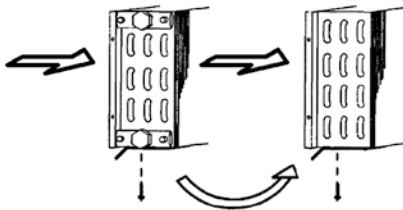
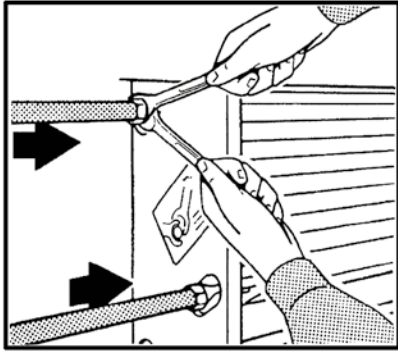
A = locknut
B = washer
C = threaded rod M8
D = washer
E = locknut
F = jam nut

**WARNING!
ALWAYS INSTALL
THE UNIT
WITH A SLOPE
OF ABOUT 8 mm TOWARDS
THE CONDENSATE
DRAIN PIPE.**

Lift the appliance with an adequate lifting device.

Remember to install the unit in a way to have the possibility to service the unit. Provide for a panel which can be removed easily in order to clean the filter.

INSTALLATION MECANIQUE	MECHANISCHE INSTALLATION	INSTALACIÓN MECÁNICA	MECHANISCHE INSTALLATIE
<p><i>Le ventilo-convecteur est un appareil monobloc, réalisé pour l'installation suspendue au plafond et le raccordement avec le canal de l'air.</i></p>	<p><i>Das Gebläsekonvektor ist ein Monoblock-Gerät, das an der Decke aufzuhängen und mit dem jeweiligen Luftkanal zu verbinden ist.</i></p>	<p><i>El ventilador convector es un aparato monobloque, realizado para ser instalado colgante en contro-techos y enlazado a la relativa canalización del aire.</i></p>	<p><i>De ventilatorconvector is een apparaat in één enkel blok, gerealiseerd om te worden geïnstalleerd in horizontale positie, hangend aan een verlaagd plafond en aangesloten op het relatief verluchtingskanaal.</i></p>
<p><i>Le ventilo-convecteur doit être fixé au plafond technique au moyen de barres filetées, non fournies.</i></p> <p><i>A = écrou B = rondelle C = barre filetée M8 D = rondelle E = écrou F = contre-écrou</i></p>	<p><i>Das Gerät muss mit nicht angelieferten Gewindestangen an der Rohdecke befestigt werden.</i></p> <p><i>A = Nuss B = Unterlegscheibe C = Gewindestangen M8 D = Unterlegscheibe E = Nuss F = Kontermutter</i></p>	<p><i>El fancoil hay que ser fijado al techo estructural por medio de barras fileteadas, no suministradas.</i></p> <p><i>A = tuerca B = arandela C = varilla roscada M8 D = arandela E = tuerca F = contratuerca</i></p>	<p><i>De ventilatorconvector wordt aan het structurele plafond bevestigd met draadstangen, niet meegeleverd.</i></p> <p><i>A = moer B = sluitring C = draadstang M8 D = sluitring E = moer F = tegenmoer</i></p>
<p>ATTENTION! INSTALLER TOUJOURS L'APPAREIL AVEC UNE LEGERE PENTE DE 8 mm VERS LE COTE D'EVACUATION DES CONDENSATS.</p>	<p>ACHTUNG! DAS GERÄT MUSS IMMER IN LEICHTER (8 mm) NEIGUNG IN RICHTUNG KONDENSATAUSLASS INSTALLIERT WERDEN.</p>	<p>ATENCIÓN! INSTALAR EL APARATO SIEMPRE CON UNA LIGERA PENDIENTE DE 8 mm HACIA EL LADO DE DESCARGA DEL CONDENSADO.</p>	<p>OPGELET! INSTALLEER HET APPARAAT STEEDS MET EEN LICHTE HELLING VAN 8 mm NAAR DE ZIJDE WAAR HET CONDENSATIEVOCHT WORDT AFGEVOERD.</p>
<p><i>Soulevez l'appareil avec un dispositif de levage approprié.</i></p> <p><i>Il faut installer l'appareil de manière telle à permettre les entretiens de maintenance. Il faut aussi prévoir un petit panneau d'enlever facilement pour pouvoir permettre l'extraction du filtre pour le nettoyage.</i></p>	<p><i>Heben Sie das Gerät mit einem geeigneten Hebewerkzeug an.</i></p> <p><i>Das Gerät soll installiert werden so daß die wartung leicht durchgeführt werden kann. Ein entfernbares panel montiert werden soll um das filter reinigen zu können.</i></p>	<p><i>Fijar la máquina a la pared o al techo, apretando los tornillos.</i></p> <p><i>El aparato tiene que ser instalado de modo que sea posible hacer facilmente manutencion. Es necesario montar un panel que se pueda remover para limpiar el filtro.</i></p>	<p><i>Hef de machine op met behulp van een geschikt hijsinstrument.</i></p> <p><i>Voorzie in het verlaagde plafond de mogelijkheid om het apparaat te bereiken voor onderhoudsdoelinden. Voorzie tevens een paneeltje dat makkelijk kan worden weggehaald, met het oog op de verwijdering en reiniging van de filter.</i></p>



COLLEGAMENTO IDRAULICO

Nei circuiti aperti (ad esempio quando si utilizza acqua di pozzo), l'acqua utilizzata deve essere ripulita dai materiali in sospensione per mezzo di un filtro che deve trovarsi in ingresso (altrimenti c'è il rischio di erosione da particelle in sospensione). È inoltre necessario assicurarsi che l'unità sia protetta da polvere e altre sostanze che provocano una reazione acida o alcalina quando combinate con l'acqua (corrosione dell'alluminio).

PRESSIONE MASSIMA DI ESERCIZIO BATTERIA: 1600 kPa.

USARE SEMPRE CHIAVE E CONTROCHIAVE PER L'ALLACCIAMENTO DELLA BATTERIA ALLE TUBAZIONI.

PREVEDERE SEMPRE UNA VALVOLA DI INTERCETTAZIONE DEL FLUSSO IDRAULICO.

NEL CASO SI DEBBA INVERTIRE IL LATO ATTACCHI PROCEDERE SECONDO LE SEGUENTI ILLUSTRAZIONI:

- 1 - Svitare le 4 viti di fissaggio (2 per lato) della batteria alla struttura e togliere la batteria.
- 2 - Sconnettere i cavi di collegamento (prendendo nota dei colori dei cavi). Svitare le viti di fissaggio, e rimuovere la morsettiera.
- 3 - Inserire la batteria fissandola con le 4 viti.
- 4 - Fissare il quadro comandi e la relativa morsettiera, nel lato opposto a quello degli attacchi.
- 5 - Per ripristinare i collegamenti elettrici osservare le note prese, aiutandosi con gli schemi elettrici.

HYDRAULIC CONNECTIONS

On open system (e.g. when using well water), the water used should be cleaned from suspended matter by means of a filter which should be located in the inlet. Otherwise there is a risk of erosion due to suspended matter. You must also ensure that the unit is protected from dust and other substances that cause an acid or alkali reaction when combined with water (aluminum corrosion).

COIL MAXIMUM WORKING PRESSURE: 1600 kPa.

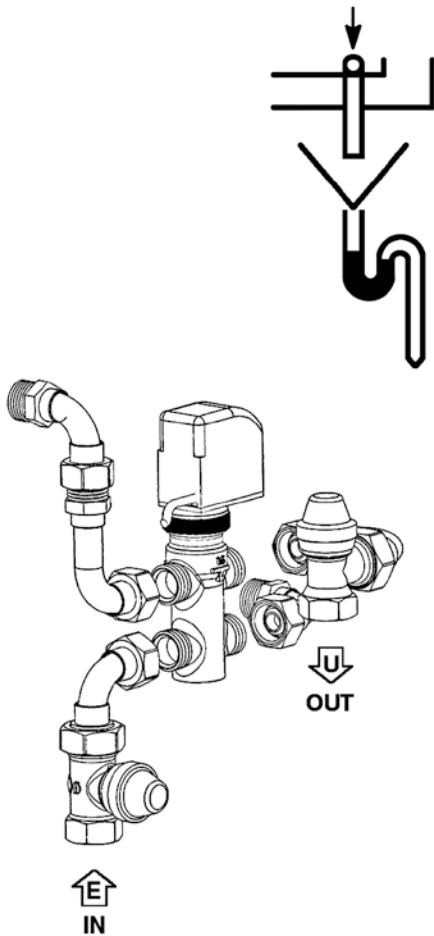
ALWAYS USE TWO SPANNERS TO CONNECT THE HEAT EXCHANGER TO THE PIPES.

ALWAYS FIT A GATE VALVE IN THE WATER CIRCUIT.

TO REVERSE THE CONNECTIONS SIDE, PROCEED AS FOLLOWS:

- 1 - Undo the four screws (two per side) fixing the coil to the frame and remove the coil.
- 2 - Disconnect the wires (taking note of the colour). Undo the screws fixing the terminal board and remove it.
- 3 - Replace the coil, fixing it with the four screws.
- 4 - Fix the control unit and terminal board on the opposite side to the connections.
- 5 - Reconnect the electrical wires, following the notes made previously and referring to the electrical wiring diagram.

RACCORDEMENT HYDRAULIQUE	WASSERANSCHLUSS	ENLACE HIDRÁULICO	HYDRAULISCHE AANSLUITING
<p><i>Dans les circuits ouverts (par exemple lorsqu'on utilise l'eau d'un puit), l'eau utilisée doit être à nouveau renettoyé de les substances polluantes avec un filtre, qui devrait être placé à l'entrée du réseau. Autrement il y a le risque de corrosion à cause des substances polluantes. En outre il faut s'assurer que l'unité soit protégée de la poussière et d'autres substances qui provoquent une réaction acide ou alcaline, si mélangées avec de l'eau (corrosion aluminium).</i></p>	<p><i>Bei geöffneten Anlagen (z.B zum Gebrauch des Wassers eines Brunnens) muss das Wasser, durch einen am Eintritt eingestellten Filter, noch einmal von den Schwebstoffen gesäubert werden. Ansonsten besteht die Gefahr einer Erosion durch Schwebstoffe. Es ist außerdem zu beachten, die Einheit vor Staub und anderen Stoffen zu beschützen, welche eine Säure - Base oder alkalische Reaktionen verursachen könnten, sollten sie mit Wasser in Verbindung kommen (Ätzen des Aluminiums).</i></p>	<p><i>En los circuitos abiertos (por ejemplo, cuando se usa agua de pozo), el agua usada se debe limpiar aún más para eliminar los materiales en suspensión, usando un filtro que debería estar en entrada. De lo contrario existe el riesgo de erosión debido a las partículas en suspensión. Además, es necesario asegurarse de que la unidad esté protegida contra el polvo y otras sustancias que provocan reacción ácida o alcalina cuando se combinan con el agua (corrosión del aluminio).</i></p>	<p><i>In open circuits (bijvoorbeeld wanneer men putwater gebruikt), moet het gebruikte water verder worden gezuiverd om materialen in suspensie te verwijderen met behulp van een filter op de ingang. Anders bestaat er risico voor erosie door de deeltjes in suspensie. Bovendien is het nodig om te verzekeren dat de groep beschermd is tegen stof en andere substanties die een zure of alkalische reactie veroorzaken wanneer die met water worden gecombineerd (corrosie van aluminium).</i></p>
<p>PRESSION DE MARCHÉ MAXIMALE BATTERIE : 1600 kPa.</p>	<p>MAX. BETRIEBSDRUCK REGISTER: 1600 kPa.</p>	<p>MÁXIMA PRESIÓN DE EJERCICIO BATERÍA: 1600 kPa.</p>	<p>MAXIMALE BEDRIJFSDRUK BATTERIJ: 1600 kPa.</p>
<p>UTILISER TOUJOURS UNE CLE ET UNE CONTRE-CLE POUR LE RACCORDEMENT DE LA BATTERIE AUX TUYAUTERIES.</p>	<p>FÜR DEN ANSCHLUSS DER BATTERIE AN DIE ROHRLEITUNGEN IMMER SCHLÜSSEL UND GEGENSCHLÜSSEL BENUTZEN.</p>	<p>USAR SIEMPRE LLAVE Y CONTRALLAVE PARA ENLAZAR LA BATERÍA A LAS TUBERÍAS.</p>	<p>GEbruik STEEDS SLEUTELS EN TEGENSLEUTELS OM DE BATTERIJ TE VERBINDEN MET DE BUIZEN.</p>
<p>PREVOIR TOUJOURS UNE VANNE D'ARRET DU FLUX HYDRAULIQUE.</p>	<p>IMMER EIN SPERRVENTIL DES WASSERFLUSSES INSTALLIEREN.</p>	<p>PREVER SIEMPRE UNA VÁLVULA DE ABRE-CIERRE DEL FLUJO HIDRÁULICO</p>	<p>VOORZIE STEEDS EEN RETOURKLEP.</p>
<p>DANS LE CAS OU L'ON DEVRAIT INVERSER LE COTE DES RACCORDS, PROCEDER COMME INDIQUE SUR LES ILLUSTRATIONS QUI SUIVENT.</p>	<p>FALLS DIE ANSCHLÜSSE AUF DIE ANDERE SEITE VERLEGT WERDEN MÜSSEN, WIE NACHSTEHEND BESCHRIEBEN VORGEHEN.</p>	<p>SI SE DEBE INVERTIR EL LADO DE LAS CONEXIONES PROCEDER SEGÚN LAS ILLUSTRACIONES SIGUIENTES.</p>	<p>INDIEN DE AANSLUITINGEN VAN ZIJDE MOETEN WORDEN VERANDERD, GAAT U TE WERK ZOALS AANGEDUID IN DE VOLGENDE ILLUSTRATIES:</p>
<p>1 - Dévisser les 4 vis (2 par côté) fixant la batterie à la structure et retirer la batterie.</p> <p>2 - Déconnecter les câbles de raccordement (en prenant note des couleurs des câbles). Dévisser les vis de fixation et retirer le bornier.</p> <p>3 - Insérer la batterie à la fixant avec les 4 vis.</p> <p>4 - Fixer le panneau de commande et le bornier correspondant sur le côté opposé à celui des raccords.</p> <p>5 - Pour refaire les branchements électriques, consulter les notes ayant été prises et les schémas électriques.</p>	<p>1 - Die 4 Schrauben (2 pro Seite), mit denen die Batterie an der Struktur befestigt ist, lösen und die Batterie abnehmen.</p> <p>2 - Die Anschlusskabel abhängen (dabei die Farben der Kabel notieren). Die Befestigungsschrauben lösen und das Klemmenbrett abnehmen.</p> <p>3 - Die Batterie einsetzen und mit den 4 Schrauben befestigen.</p> <p>4 - Das Bedienfeld und das entsprechende Klemmenbrett an der gegenüberliegenden Seite der Anschlüsse befestigen.</p> <p>5 - Beim Wiederherstellen der elektrischen Anschlüsse die zuvor notierten Farben beachten und die elektrischen Schaltpläne zu Hilfe nehmen.</p>	<p>1 - Desenroscar los 4 tornillos de fijación (2 por lado) de la batería a la estructura y retirar la batería.</p> <p>2 - Desconectar los cables de los enlaces (tomando nota de los colores de los cables). Desenroscar los tornillos de fijación y retirar la borna de conexión.</p> <p>3 - Introducir la batería asegurándola con los 4 tornillos.</p> <p>4 - Asegurar el tablero de mandos y la borna de conexión correspondiente en el lado opuesto al de las conexiones.</p> <p>5 - Para restablecer los enlaces eléctricos ajustarse a cuanto apuntado previamente y seguir los esquemas.</p>	<p>1 - Draai de 4 schroeven los (2 aan weerszijden) die de batterij aan de structuur bevestigen, en verwijder de batterij.</p> <p>2 - Koppel de aansluitingskabels los (let op de kleur van de kabels). Draai de bevestigingschroeven los en verwijder het klemmenbord.</p> <p>3 - Bevestig de batterij met de 4 schroeven.</p> <p>4 - Bevestig het bedieningspaneel en het relatieve klemmenbord aan de zijde tegenover de aansluitingen.</p> <p>5 - Om de elektrische aansluitingen te herstellen, raadpleeg de nota's en de elektrische schema's.</p>



ATTENZIONE!
È CONSIGLIATO SIFONARE
LO SCARICO
DELLA CONDENSA,
INSTALLARE
IL TUBO
DI SCARICO CONDENSA
CON UNA PENDENZA
DI ALMENO 3 cm/metro.

IMPORTANT!
YOU ARE RECOMMENDED
TO FIT A SIPHON
ON THE CONDENSATE
DRAIN. INSTALL
A CONDENSATE
DRAIN PIPE
WITH A SLOPE OF
AT LEAST 3 cm/metre.

ATTENZIONE!
NEL CASO CI SIA
UNA SECONDA BATTERIA
DI SCAMBIO TERMICO
PROCEDERE
COME ILLUSTRATO
IN PRECEDENZA
SE SI DEVE CAMBIARE
IL LATO ATTACCHI.

IMPORTANT!
IF A SECOND
HEAT EXCHANGER COIL
IS FITTED, TO CHANGE
THE CONNECTIONS SIDE,
PROCEED AS
DESCRIBED PREVIOUSLY.

Nel caso l'apparecchio sia fornito di valvola collegare i tubi di collegamento alla valvola stessa.

If the unit is fitted with a valve, connect the connection pipes to the valve.

L'installatore è sempre tenuto a verificare la tenuta dei raccordi del kit valvola, anche quando fornito montato a bordo.

The installer must always test the tightness of the valve kit connections, also when it is provided fitted on the unit.

Durante la messa in pressione dell'impianto, se si riscontra una perdita dalla batteria di scambio termico, occorre isolare idraulicamente l'unità e contattare il Servizio Assistenza Sabiana.

In case of coil water leakage during the pressurization of the installation, it is mandatory to isolate hydraulically the unit and contact the Sabiana Assistance Service.

Se l'apparecchio è usato per raffreddare, per evitare gocciolamento di condensa, isolare le tubazioni e la valvola.

If the unit is used for cooling, insulate the pipes and valve to avoid drops of condensate forming.

Nei periodi estivi e per lunghi periodi di tempo con il ventilatore disinserito, per evitare formazioni di condensa all'esterno dell'apparecchio, si consiglia di intercettare l'alimentazione della batteria.

During the summer and when the fan is inactive for long periods, you are recommended to shut off the water supply to the coil to avoid condensation forming on the outside of the unit.

Nel caso venga richiesta la vaschetta supplementare, raccolta condensa, questa va fissata alla struttura dal lato attacchi e il tubo di scarico condensa va collegato a quest'ultima.

If a supplementary condensate drain pan is used, this should be fixed to the connections side of the frame and the condensate drain pipe should be fastened to the latter.

<p>ATTENTION! IL EST CONSEILLE DE SIPHER L'EVACUATION DES CONDENSATS ET D'INSTALLER LE TUYAU D'EVACUATION DES CONDENSATS AVEC UNE PENTE D'AU MOINS 3 cm/m.</p>	<p>ACHTUNG! DER KONDENSATAUSLASS SOLLTE MÖGLICHT MIT EINEM SIPHON VERSEHEN, UND DIE KONDENSAT-ABLAUFLEITUNG MIT EINER NEIGUNG VON MINDESTENS 3 cm/Meter INSTALLIERT WERDEN.</p>	<p>ATENCIÓN! SE ACONSEJA COLOCAR UN SIFÓN EN LA DESCARGA DEL CONDENSADO, INSTALAR EL TUBO DE DESCARGA DEL CONDENSADO CON UNA PENDIENTE DE POR LO MENOS 3 cm/metro.</p>	<p>OPGELET! HET IS RAADZAAM DE AFVOERBUIJS VAN HET CONDENSATIEVOCHT TE DEVENEN, EN DE AFVOERBUIJS TE INSTALLEREN MET EEN HELLING VAN MINSTENS 3 cm/meter.</p>
<p>ATTENTION! DANS LE CAS OU IL Y AURAIT UNE DEUXIEME BATTERIE D'ECHANGE THERMIQUE, PROCEDER COMME INDIQUE PRECEDEMMENT SI ON DOIT CHANGER LE COTE DES RACCORDS.</p>	<p>ACHTUNG! FALLS EINE ZWEITE WÄRMETAUSCHER-BATTERIE VORHANDEN IST, GENAU SO WIE OBEN BESCHRIEBEN VORGEHEN, WENN DIE ANSCHLUSSEITE VERLEGT WERDEN MUSS.</p>	<p>ATENCIÓN! SI HAY UNA SEGUNDA BATERÍA DE INTERCAMBIO TÉRMICO, PROCEDER COMO MOSTRADO ANTERIORMENTE SI ES PRECISO CAMBIAR EL LADO DE LAS CONEXIONES.</p>	<p>OPGELET! INDIEN ER EEN TWEDE BATTERIJ VOOR DE WARMTEWISSELING IS, GAAT U TE WERK ZOALS BESCHREVEN IN BOVENSTAANDE ILLUSTRATIE ALS DE ZIJDEN VAN DE AANSLUITINGEN MOETEN WORDEN OMGEWISSELD.</p>
<p><i>Si l'appareil est équipé d'une vanne, brancher les tuyauteries de raccordement à cette même vanne.</i></p>	<p><i>Falls das Gerät mit Ventil ausgestattet ist, die Anschlussleitungen mit dem Ventil verbinden.</i></p>	<p><i>Si el aparato lleva válvula, conectar los tubos de enlace con la propia válvula.</i></p>	<p><i>Indien het apparaat uitgerust is met een klep, sluit u de buizen rechtstreeks aan op de klep.</i></p>
<p><i>L'installateur doit toujours vérifier l'étanchéité des raccordements du kit vanne, même quand il est fourni intégré sur l'unité.</i></p>	<p><i>Der Installateur muss immer die Dichtigkeit der Anschlüsse von dem Bausatz Ventil prüfen, auch wenn das montiert an der Einheit geliefert wird.</i></p>	<p><i>El instalador tiene siempre que comprobar la estanqueidad de las conexiones del kit válvula, también cuando él se entrega montado en la unidad.</i></p>	<p><i>The installer must always test the tightness of the valve kit connections, also when it is provided fitted on the unit.</i></p>
<p><i>Pendant la pressurisation de l'installation, en cas de fuite de la batterie d'échange thermique, il faut isoler l'unité hydrauliquement et contacter le Service d'Assistance Sabiana.</i></p>	<p><i>Während der Druckbeaufschlagung der Installation und im Fall von Undichtigkeit aus dem Wärmetauschregister sollte man die Einheit hydraulisch isolieren und den Sabiana Hilfsdienst kontaktieren.</i></p>	<p><i>Durante la presurización de la instalación, en caso de filtración de la batería de intercambio de calor, se tiene que aislar hidráulicamente la unidad y contactar el Servicio de Asistencia Sabiana.</i></p>	<p><i>In case of coil water leakage during the pressurization of the installation, it is mandatory to isolate hydraulically the unit and contact the Sabiana Assistance Service.</i></p>
<p><i>Si on utilise l'appareil pour rafraîchir, isoler les tuyauteries et la vanne afin d'éviter des égouttements de condensats.</i></p>	<p><i>Wenn das Gerät zum Kühlen benutzt wird, müssen die Rohrleitungen und das Ventil isoliert werden, um ein Herausströmen von Kondenswasser zu vermeiden.</i></p>	<p><i>Si se usa el aparato para enfriar, para evitar goteos de condensado es preciso aislar las tuberías y la válvula.</i></p>	<p><i>Als het apparaat wordt gebruikt om af te koelen, en om het druppelen van condenswater te voorkomen, isoleert u de buizen en de klep.</i></p>
<p><i>Pendant l'été et lorsque le ventilateur reste longtemps débranché, il est conseillé d'isoler l'alimentation de la batterie afin d'éviter les formations de condensation à l'extérieur de l'appareil.</i></p>	<p><i>Im Sommer und wenn der Ventilator für längere Zeit nicht benutzt wird, empfiehlt sich, die Zuleitung zur Batterie zu sperren, damit sich außen am Gerät kein Kondenswasser bildet.</i></p>	<p><i>En las temporadas veraniegas y cuando se prevea dejar apagado el ventilador por mucho tiempo, para evitar formaciones de condensado al exterior del aparato se aconseja interceptar el agua de alimentación de la batería.</i></p>	<p><i>In de zomermaanden en indien de ventilator lange tijd niet wordt gebruikt, is het raadzaam de voeding van de batterij te onderbreken, om de vorming van condensatievocht aan de buitenkant van het apparaat te voorkomen.</i></p>
<p><i>Si le bac supplémentaire (de récupération des condensats) est demandé, il doit être fixé à la structure du côté des raccords et le tuyau d'évacuation des condensats doit être raccordé à ce bac.</i></p>	<p><i>Falls eine zusätzliche Kondensatwanne verlangt wird, wird diese auf der Anschlussseite an der Struktur befestigt und die Kondensatablaufleitung wird daran angeschlossen.</i></p>	<p><i>En el caso de que se requiera la piletta suplementaria, de recogida del condensado, es preciso fijarla a la estructura por el lado conexiones y el tubo de descarga del condensado debe conectarse a esta última.</i></p>	<p><i>Als voor het opvangen van het condensatievocht het gebruik van een bijkomende opvangbak wordt gevraagd, wordt deze bevestigd aan de structuur, aan de zijde van de aansluitingen; de afvoerbuis wordt aangesloten aan deze laatste.</i></p>

Valvola a 3 vie per batteria principale **VBP**

Valvola acqua a tre vie ON-OFF 230 V e kit di montaggio con detentore a regolazione micrometrica (accessorio optional).

VBP main battery 3 way valve

Control valve kit: 3 way valve, ON-OFF, with electric motor and mounting kit with regulating check valve (optional).

Vanne pour batteries principale **VBP**

Vanne 3 voies (ON-OFF), 230 V et kit de montage avec té de réglage micrométrique (option).

3-Wege-Wasserventil für Hauptregister **VBP**

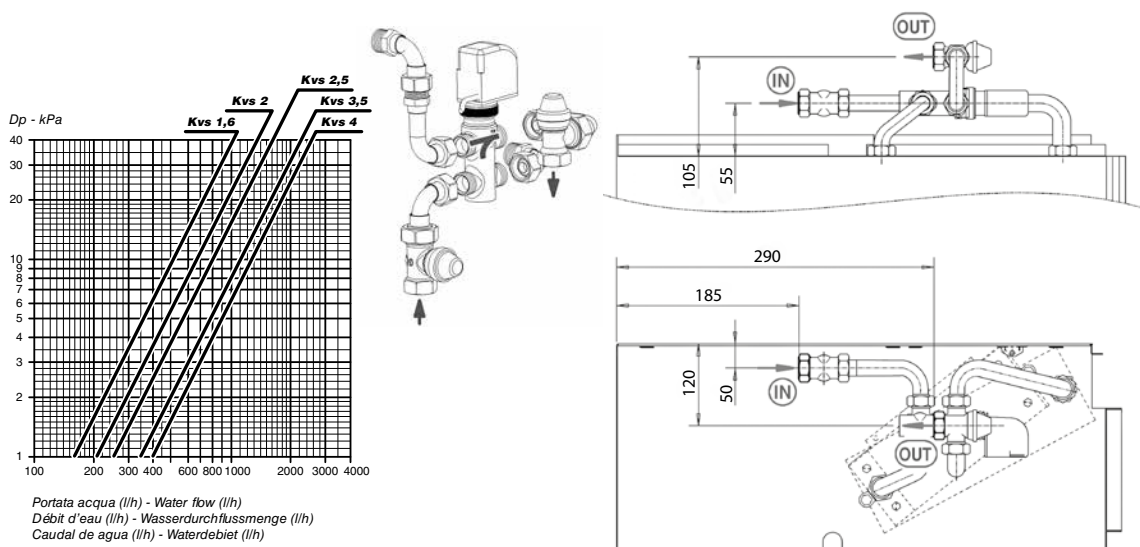
3-Wege-Wasserventil ON-OFF 230 V mit elektrischem Motor und Montage KIT mit Reglerventil (optional).

Válvula para batería principal **VBP**

Válvula agua de tres vías ON-OFF, con actuador eléctrico y kit de montaje (opción).

Klep voor hoofdbatterij **VBP**

Driewegswaterklep ON-OFF, met elektrische bediening en montagekit (optioneel accessoire).



Mod.	Valvola Valve Vanne Wasserventil Válvula Klep			Detentore Manual stop valve Détenteur Reduzierventil Detentor Houders			Montata Fitted Montée Montiert Montada Gemonteerd	Non montata Not fitted À monter Nicht Montiert No montada Niet gemonteerd
	DN	(Ø)	Kvs	DN	(Ø)	Kvs	Codice - Code - Art. Nr. - Código	
1	15	1/2"	1,6	15	1/2" F	2	9066561W 9066561	9066560W 9066560
2 - 3 - 4 - 5	20	3/4"	2,5	15	1/2" F	2	9060471W 9060471	9060474W 9060474
6 - 7	20	3/4"	4,0	20	3/4" F	3,5	9069208	9069206

Valvola a 3 vie per batteria aggiuntiva VBA

Valvola acqua a tre vie ON-OFF 230 V e kit di montaggio con detentore a regolazione micrometrica (accessorio optional).

VBA auxiliary battery 3 way valve

Control valve kit: 3 way valve, ON-OFF, with electric motor and mounting kit with regulating check valve (optional).

Vanne pour batterie additionnelle VBA

Vanne 3 voies (ON-OFF), 230 V et kit de montage avec té de réglage micrométrique (option).

3-Wege-Wasserventil für Zusatzregister VBA

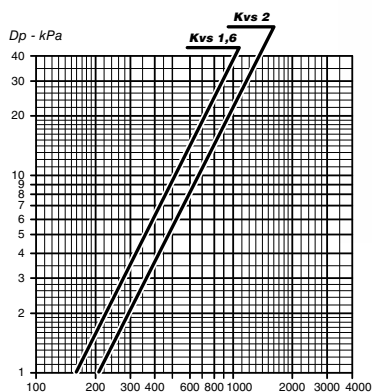
3-Wege-Wasserventil ON-OFF 230 V mit elektrischem Motor und Montage KIT mit Reglerventil (optional).

Válvula para batería adicional VBA

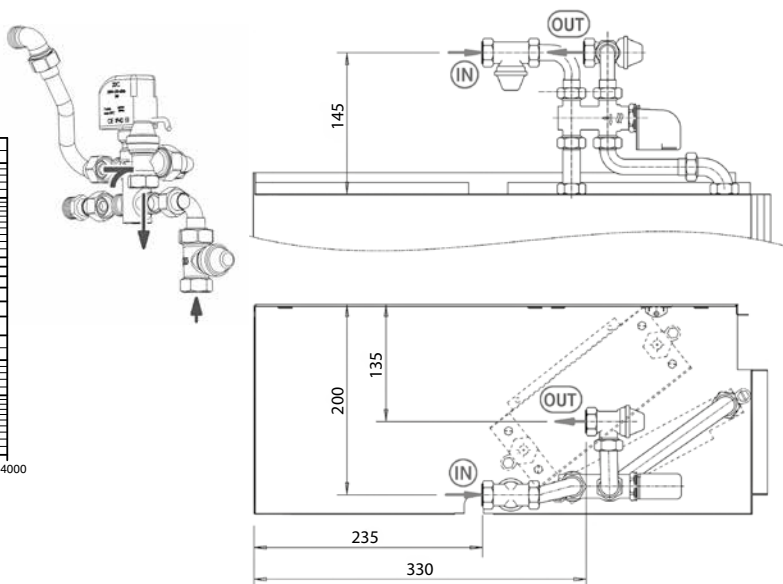
Válvula agua de tres vías ON-OFF, con actuador eléctrico y kit de montaje (opción).

Klep voor hulp batterij VBA

Driewegswaterklep ON-OFF, met elektrische bediening en montagekit (optioneel accessoire).



Portata acqua (l/h) - Water flow (l/h)
Débit d'eau (l/h) - Wasserdurchflussmenge (l/h)
Caudal de agua (l/h) - Waterdebit (l/h)



Mod.	Valvola Valve Vanne Wasserventil Válvula Klep			Detentore Manual stop valve Détendeur Reduzierventil Detentor Houders			Montata Fitted Montée Montiert Montada Gemonteerd		Non montata Not fitted À monter Nicht Montiert No montada Niet gemonteerd	
	DN	(Ø)	Kvs	DN	(Ø)	Kvs	Codice - Code - Art. Nr. - Código			
1 - 7	15	1/2"	1,6	15	1/2" F	2	9060472W 9060472		9060475W 9060475	

Valvola a 3 vie semplificata per batteria principale e aggiuntiva VS

Valvola acqua a tre vie ON-OFF 230 V e kit di montaggio senza detentore a regolazione micrometrica. Valvola con battuta piana (accessorio optional).

VS simplified valve kit for 3 way valve

3 way valve, (ON-OFF) with electric motor and mounting kit. Valve with flat connection with micrometric lockshield valve (optional).

Vanne sans tés de réglage pour batterie principale ou additionnelle VS

Vanne 3 voies (ON-OFF), 230 V et kit de montage. Vannes avec raccordement à joint plat (option).

3-Wege-Wasserventil ohne Absperungen VS

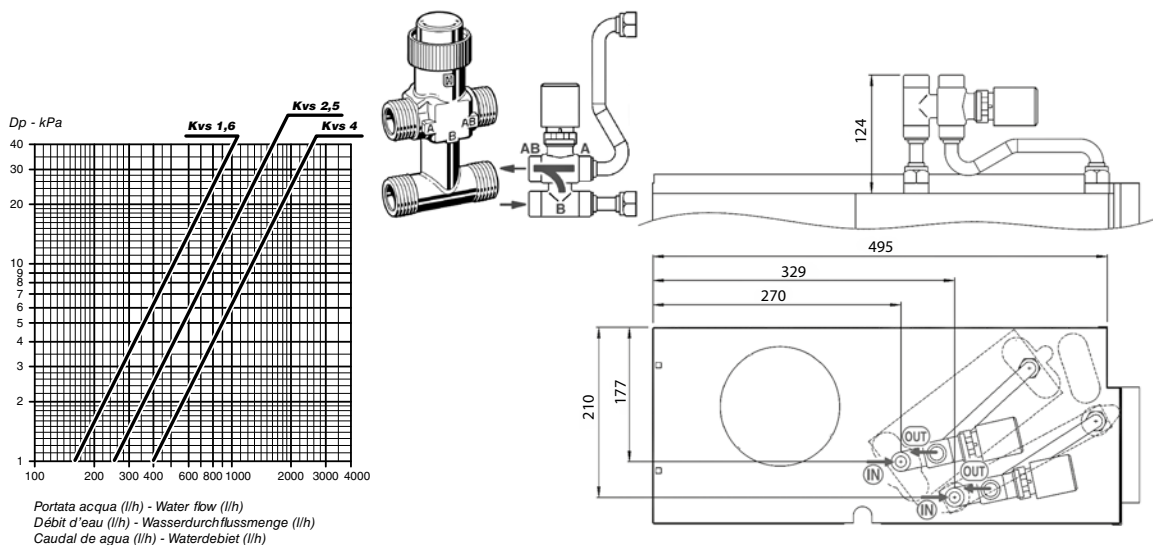
3-Wege-Wasserventil ON-OFF 230 V und Montage-Kit. Ventil mit waagrechten Anschlüssen (optional).

Válvula de tres vías simplificada VS

Válvula agua de tres vías ON-OFF, 230 V y kit de montaje. Válvula con asiento plano (opción).

Simplee drievoudige klep 3 voor hoofdbatterij en extra batterij VS

Driewegswaterklep ON-OFF 230 V en montagekit. Klep met vlakke verbinding (optioneel accessoire).



Mod.	Principale - Main - Principale Haupt - Principal - Hoofd					Addiz. - Additional - Additionnelle Zusatz - Adicional - Hulp						
	DN	(Ø)	Kvs	Valvola Valve Vanne Wasserventil Válvula Klep	Montata Fitted Montée Montiert Montada Gemonteerd	Non montata Not fitted À monter Nicht Montiert No montada Niet gemonteerd	DN	(Ø)	Kvs	Valvola Valve Vanne Wasserventil Válvula Klep	Montata Fitted Montée Montiert Montada Gemonteerd	Non montata Not fitted À monter Nicht Montiert No montada Niet gemonteerd
1	15	1/2"	1,6	9066571W 9066571	9066570W 9066570	15	1/2"	1,6				
2 - 3 - 4 - 5	20	3/4"	2,5	9060484W 9060484	9060481W 9060481	15	1/2"	1,6		9060483W 9060483	9060480W 9060480	
6 - 7	20	3/4"	4,0	9069211	9069210	15	1/2"	1,6				

Valvola a 2 vie per batteria principale e addizionale V2

Valvola a 2 vie ON-OFF 230 V (accessorio optional).

V2 2 way valve for main and additional coil

Control valve kit: 2 way valve, ON-OFF, with electric motor and mounting kit (optional).

Vanne pour batterie principale et batterie additionnelle V2

Vanne 2 voies (ON-OFF), avec servomoteur et kit de montage (option).

2-Wege-Wasserventil für Hauptregister und für Zusatzregister V2

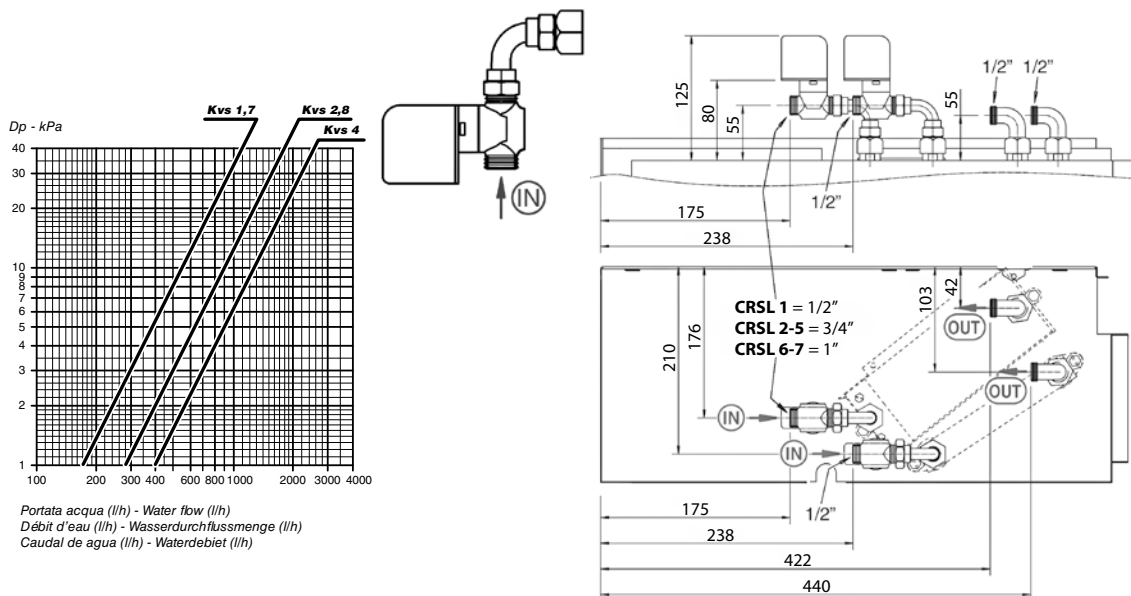
2-Wege-Wasserventil ON-OFF 230 V mit elektrischem Motor und Montage KIT (optional).

Válvula para batería principal y adicional V2

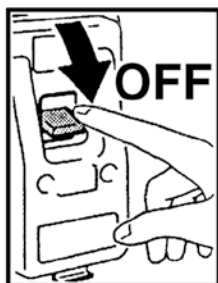
Válvula eléctrica de dos vías ON-OFF, con actuador eléctrico y kit de montaje (opción).

Tweewegshoofdklep voor hoofdbatterij en extra batterij V2

Tweewegsklep ON-OFF 230 V (optioneel accessoire).



Mod.	Principale - Main - Principale Haupt - Principal - Hoofd				Addiz. - Additional - Additionnelle Zusatz - Adicional - Hulp				
	DN	(Ø)	Kvs	Cod. - Code - Art. Nr. - Código	DN	(Ø)	Kvs	Cod. - Code - Art. Nr. - Código	
1	15	1/2"	1,7	9060476W 9060476	15	1/2"	1,7	9060476W 9060476	9060478W 9060478
2 - 3 - 4 - 5	20	3/4"	2,8	9060477W 9060477					
6 - 7	25	1"	4,0	9069203					



COLLEGAMENTI ELETRICI

Prescrizioni generali

- Prima di installare il ventilconvettore verificare che la tensione nominale di alimentazione sia di 230 V - 50 Hz.
- Assicurarsi che l'impianto elettrico sia adatto ad erogare, oltre alla corrente di esercizio richiesta dal ventilconvettore, anche la corrente necessaria per alimentare elettrodomestici ed apparecchi già in uso.
- Effettuare i collegamenti elettrici secondo le leggi e le norme nazionali vigenti.

Prevedere a monte della singola unità un DISPOSITIVO DI PROTEZIONE DIFFERENZIALE (RCD) con corrente differenziale nominale (I_{dn}) non superiore a 30 mA.

A monte dell'unità prevedere un interruttore onnipolare con una distanza di apertura dei contatti che consenta la disconnessione completa nelle condizioni della categoria di sovratensione III.

Occorre sempre effettuare la messa a terra dell'unità.

Togliere sempre l'alimentazione elettrica prima di accedere alla macchina.

La sezione minima dei conduttori è 0,75 mm²

Raccomandato l'impiego di cavo 3G0,75 del tipo armonizzato <HAR> la cui sostituzione, in caso di danneggiamento, dovrà essere effettuata da personale qualificato

Indicazioni per il collegamento

L'apparecchio è equipaggiato di una morsettiera di collegamento posta sulla fiancata interna, lato opposto attacchi idraulici. Il collegamento deve essere effettuato rispettando gli schemi elettrici riportati sul presente libretto.

La morsettiera montata sul ventilconvettore è già predisposta per il collegamento ai diversi comandi secondo le indicazioni fornite nella sezione "Comandi e Schemi elettrici".

ELECTRICAL CONNECTIONS

General instructions

- Before installing the fan coil, make sure the rated voltage of the power supply is 230 V - 50 Hz.
- Make sure that, in addition to supplying the working current required by the fan coil, the mains electrical supply is also able to supply the current necessary to operate other household appliances and units.
- Perform electrical connections in accordance with laws and regulations in force in the country concerned.

Provide, for the product protection, a RESIDUAL CURRENT DEVICE (RCD) with a nominal residual operating current rating (I_{dn}) not exceeding 30 mA.

Upstream of the unit, a disconnection switch must be provided and shall have a contact separation in all poles, providing full disconnection under overvoltage category III condition.

The unit must always be earthed.

Always disconnect the electrical power supply before opening the unit.

The minimum cross section of the electric wires is 0,75 mm²

Use a 3G0.75 harmonised cable <HAR>. If damaged, it must be replaced by qualified personnel.

Connection instructions

The unit is fitted with a connection terminal board on the internal side panel on the opposite side to the hydraulic couplings. To connect, respect the wiring diagrams in this booklet.

The terminal board on the fan coil is designed for connection to the various controls following the instructions provided in the section "Controls and Electrical Wiring Diagrams".

BRANCHEMENTS ELECTRIQUES	ELEKTRO- ANSCHLÜSSE	CONEXIONES ELECTRICAS	ELEKTRISCHE AANSLUITINGEN
<p>Instructions</p>	<p>Allgemeine Anweisungen</p>	<p>Prescripciones generales</p>	<p>Algemene voorschriften</p>
<ul style="list-style-type: none"> • Avant d'installer le ventilo-convecteur vérifier que la tension d'alimentation nominale est de 230 V - 50 Hz. • S'assurer que la puissance de l'installation électrique est suffisante pour fournir le courant de marche pour le ventilo-convecteur ainsi que le courant nécessaire pour alimenter les électroménagers et les appareils déjà utilisés. • Effectuer les branchements électriques selon la législation et les normes nationales en vigueur. 	<ul style="list-style-type: none"> • Vor der Installation des Klimakonvektors sicherstellen, dass die nominale Versorgungsspannung 230 V - 50 Hz beträgt. • Sicherstellen, dass die Elektroanlage in der Lage ist, neben dem Klimakonvektor auch die anderen Haushaltsgeräte zu versorgen. • Die Elektroanschlüsse müssen gemäß der einschlägigen Gesetze und Vorschriften hergestellt werden. 	<ul style="list-style-type: none"> • Antes de instalar el ventilador convector verificar que la tensión nominal de alimentación sea de 230 V - 50 Hz. • Asegurarse de que la instalación eléctrica sea apta para distribuir, además de la corriente de ejercicio requerida por el ventilador convector, la corriente necesaria para alimentar electrodomésticos que ya se estuvieran usando. • Efectuar las conexiones eléctricas de acuerdo con las leyes y las normativas nacionales vigentes. 	<ul style="list-style-type: none"> • Alvorens de ventilatorconvector te installeren, wordt gecontroleerd of de nominale voedingsspanning gelijk is aan 230 V - 50 Hz. • Waak erover dat de elektrische installatie in staat is om, naast de bedrijfstrom vereist door de ventilatorconvector, de nodige energie te leveren voor de voeding van de reeds in gebruik zijnde huishoudtoestellen en apparaten. • De elektrische aansluitingen uitvoeren volgens de geldende nationale wetgevingen en normen.
<p>Veillez installer un DISPOSITIF DE PROTECTION DIFFÉRENTIELLE (RCD) en amont de l'unité, avec un courant différentiel nominal (Idn) ne dépassant pas 30 mA.</p>	<p>Vor jedem Gerät EINEN FEHLERSTROMSCHUTZSCHALTER (RCD) mit einem Nennfehlerstrom (Idn) von maximal 30 mA vorsehen.</p>	<p>Antes de cada unidad, debe colocarse un DISPOSITIVO DE PROTECCIÓN DIFERENCIAL (RCD) con corriente diferencial nominal (Idn) que no exceda los 30 mA.</p>	<p>Voorzie vóór elke EENHEID EEN DIFFERENTIEELBEVEILIGING (RCD) met een nominale differentieelstroom (Idn) van niet meer dan 30 mA.</p>
<p>En amont de l'unité prévoir un interrupteur unipolaire avec distance d'ouverture des contacts, qui permet complètement la coupure électrique à l'état de la catégorie III de surcharge électrique.</p>	<p>Das Gerät mit einem allpoligen Schalter mit solcher Kontaktöffnung versorgen, dass die totale Unterbrechung unter der Bedienung des Überspannungs-Typs III ermöglicht.</p>	<p>Preveer, para la alimentación de la unidad, un interruptor de corte omnipolar (CAT III) para desconexión completa.</p>	<p>In de e-voeding van de unit dient een werkschakelaar geplaatst te worden, welke voeding kan onderbreken bij overvoltage onder condities van Categorie III.</p>
<p>Il faut toujours effectuer la mise à la terre de l'unité.</p>	<p>Das Gerät vorschriftsmäßig erden.</p>	<p>Realizar siempre la toma de tierra de la unidad.</p>	<p>De eenheid moet in elk geval worden uitgerust met een aardaansluiting.</p>
<p>Débrancher toujours la machine avant d'y accéder.</p>	<p>Vor dem Zugriff auf das Geräteinnere stets die Spannungsversorgung unterbrechen.</p>	<p>Retirar siempre la corriente eléctrica antes de acceder a la máquina.</p>	<p>Koppel altijd eerst de elektrische voeding los alvorens aan het apparaat te komen.</p>
<p>La section minimum des conducteurs est 0,75 mm²</p>	<p>Der Mindestquerschnitt der Leiter beträgt 0,75 mm²</p>	<p>La sección mínima de los conductores es de 0,75 mm²</p>	<p>De minimale doorsnede van de geleiders bedraagt 0,75 mm²</p>
<p>Il est recommandé d'utiliser un câble 3G0,75 de type harmonisé <HAR>, dont le remplacement, en cas d'endommagement, doit être effectué par un personnel qualifié.</p>	<p>Wir empfehlen, ein harmonisiertes Kabel 3G0,75 zu verwenden, das bei Beschädigung von qualifiziertem Personal ausgetauscht werden muss.</p>	<p>Se recomienda el uso de cable 3G0,75 del tipo armonizado <HAR>, cuya sustitución, en caso de daño, la debe realizar personal cualificado.</p>	<p>Het gebruik van kabel 3G0,75 van het geharmoniseerde type <HAR>, cuya sustitución, en caso de vervanging in geval van beschadiging uitgevoerd moet worden door gekwalificeerd personeel.</p>
<p>Indications pour le raccordement</p>	<p>Anleitungen für den Anschluss</p>	<p>Indicaciones para la conexión</p>	<p>Aanwijzingen voor de aansluiting</p>
<p>L'appareil est équipé d'un bornier de raccordement placé sur le côté intérieur, du côté opposé aux raccords hydrauliques. Le raccordement doit être effectué en respectant les schémas électriques donnés dans cette notice.</p>	<p>Das Gerät ist mit einer Anschlussklemmleiste ausgestattet, die an der inneren Seitenwand, gegenüber den Wasseranschlüssen untergebracht ist. Für den Anschluss müssen die in dieser Betriebsanleitung enthaltenen Schaltpläne befolgt werden.</p>	<p>El aparato está equipado con una caja de bornes de conexión situada en el lateral interno, en el lado opuesto a las conexiones hidráulicas. La conexión se tiene que realizar respetando los esquemas eléctricos que figuran en el presente manual.</p>	<p>Het apparaat is uitgerust met een aansluitklemmenbord dat zich aan de binnenkant bevindt, op de wand tegenover de hydraulische aansluitingen. De aansluiting dient te worden uitgevoerd conform de schakelschema's in deze handleiding.</p>
<p>Le bornier monté sur le ventilo-convecteur est déjà prêt pour la connexion des différentes commandes selon les instructions fournies dans la section "Commandes et Schémas électriques".</p>	<p>Die am Klimakonvektor montierte Klemmleiste ist bereits für den Anschluss der verschiedenen Steuerungen gemäß der Anleitungen des Kapitels "Steuerungen und Schaltpläne" vorbereitet.</p>	<p>La caja de bornes montada sobre el ventilador convector ya está preparada para la conexión a los distintos mandos de acuerdo con las indicaciones dadas en la sección "Mandos y Esquemas eléctricos".</p>	<p>Het klemmenbord gemonteerd op de ventilatorconvector is al uitgerust voor de verbinding met de verschillende bedieningen volgens de aanwijzingen in de afdeling "Bedieningen en elektrische schema's".</p>

**COMANDI
E SCHEMI ELETTRICI**

**ELECTRICAL
CONTROLS AND
WIRING DIAGRAMS**

I ventilconvettori sono dotati di morsettiera con innesto femmina nella quale deve essere inserita la morsettiera maschio del comando da fissare a bordo o alla quale vanno allacciati i fili provenienti dal comando remoto.

The fan coils have a screw terminal board in which the male terminal board of the control unit is inserted or to which the wires from the remote control unit are connected.

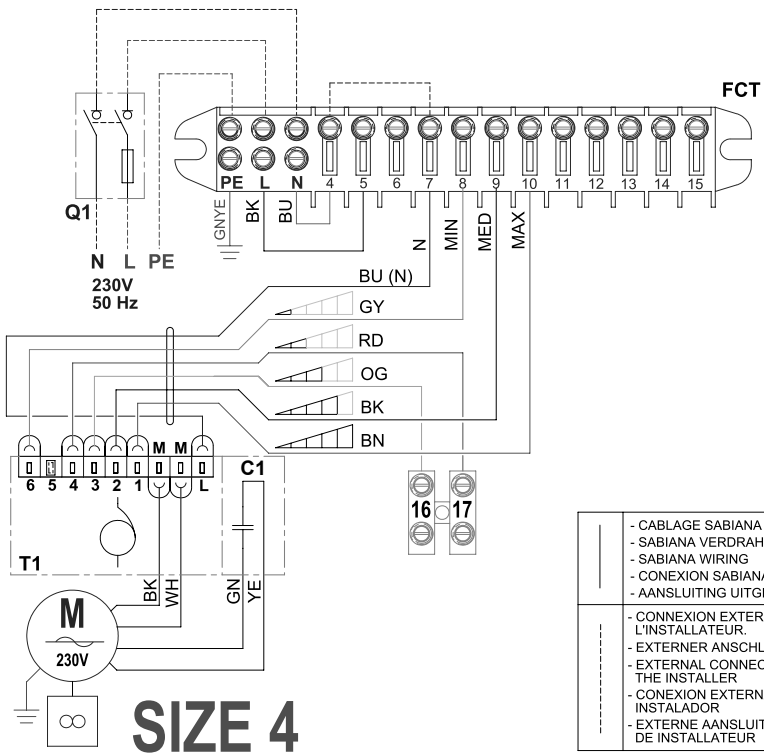
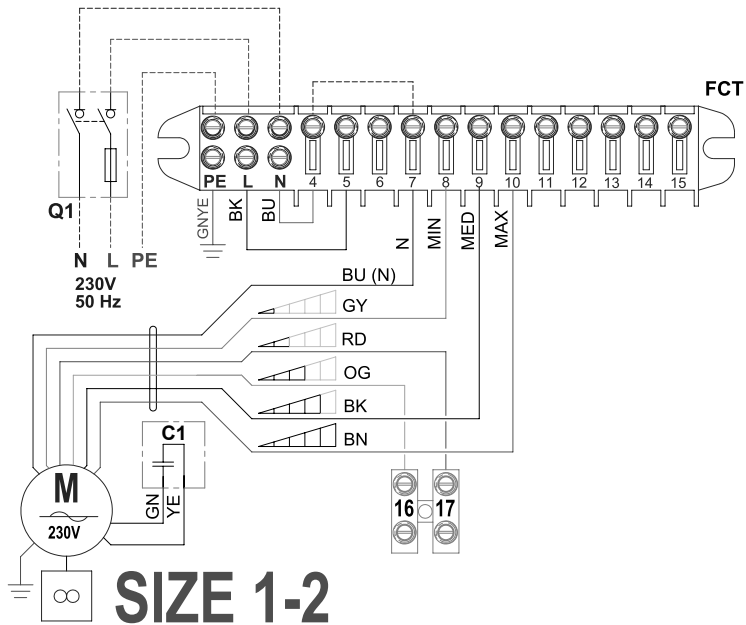
Al comando può essere allacciato un solo ventilconvettore; per ottenere il controllo di più ventilconvettori con un unico comando è necessario che ogni apparecchio sia corredato di un selettore di velocità SEL che, su segnale del comando remoto centralizzato, azionerà il proprio apparecchio.

Only one fan coil can be connected to the control unit. To control more than one fan coil with a single control unit, each appliance must be fitted with an SEL speed selector which controls that particular unit according to the signal received from the centralised remote control unit.

I ventilconvettori dispongono di un ventilatore con motore a 5 velocità di cui solo 3 collegate alla morsettiera. Se si volesse intervenire in cantiere sulle velocità è sufficiente spostare il collegamento dei cavi seguendo la numerazione indicata nello schema.

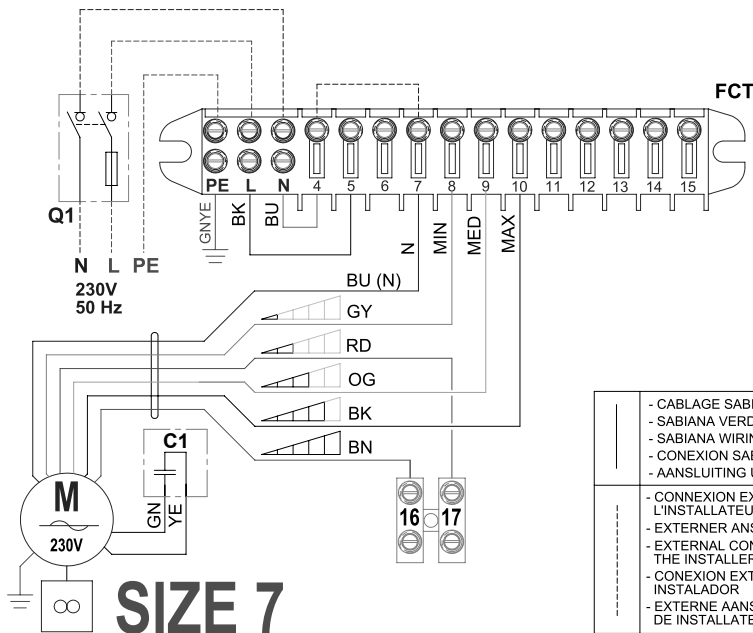
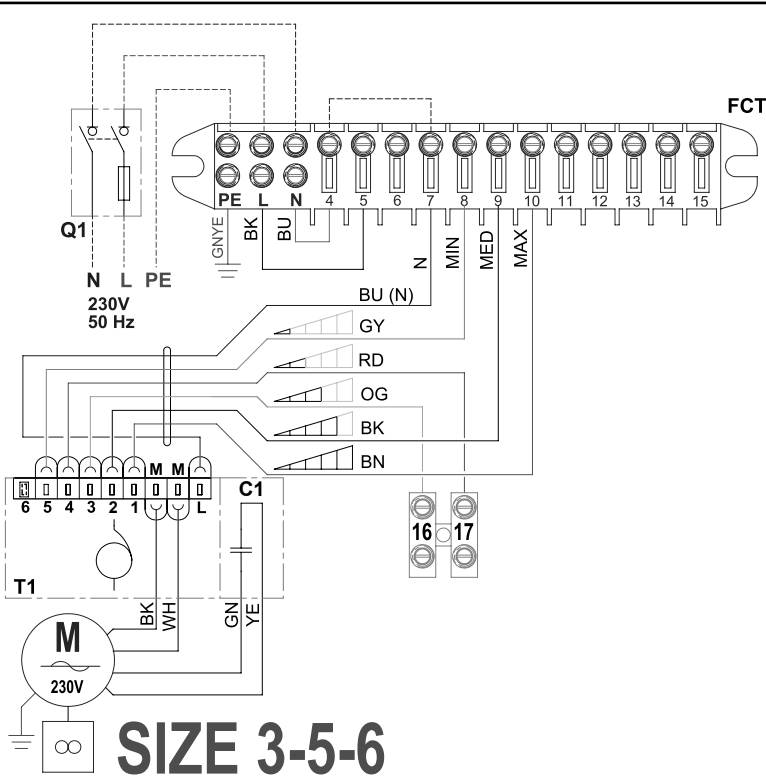
The fan coil comes equipped with a fan that has a 5 speed motor, of which only 3 are connected to the terminal board. If wanting to make changes to the speed on the spot, it is sufficient to move the speed cable connections that are connected following the numbering in the diagram.

COMMANDES ET SCHEMAS ELECTRIQUES	STEUERGERÄTE UND SCHALTPLÄNE	MANDOS Y ESQUEMAS ELÉCTRICOS	BEDIENINGEN EN ELEKTRISCHE SCHEMA'S
<p>Les ventilo-convecteurs sont équipés d'un bornier à vis dans lequel doit être branché le bornier mâle de la commande à fixer sur le ventiloconvecteur ou auquel doivent être raccordés les conducteurs provenant de la commande à distance.</p>	<p>Die Gebläsekonvektoren sind mit Schraubklemmenbrett ausgestattet, in das das am Gerät zu befestigende Steuerungsklemmenbrett gesteckt werden muss bzw. an das die von der Fernsteuerung kommenden Drähte angeschlossen werden müssen.</p>	<p>Los ventiloconvectores están dotados de regleta de bornes con tornillos en la que debe introducirse el borne macho del mando a fijar a bordo o a la que se conectan los cables procedentes del mando a distancia.</p>	<p>De ventilatorconvectors zijn voorzien van een klemmenbord met schroeven waarin het mannelijke klemmenbord van de bediening dat aan boord bevestigd moet worden of waaraan de snoeren die uit de afstandsbediening komen vastgekoppeld moeten worden.</p>
<p>A la commande ne peut être raccordé qu'un seul ventilo-convecteur. Pour obtenir le contrôle de plusieurs ventilo-convecteurs avec une seule commande, il faut que chaque appareil soit équipé d'un sélecteur de vitesse SEL. Sur signal de la commande à distance centralisée, chaque sélecteur actionnera l'appareil sur lequel il est installé.</p>	<p>An der Steuerung kann nur ein Gebläse-konvektor angeschlossen werden. Um mehrere Gebläse-konvektoren mit einer einzigen Steuerung zu bedienen, muss jedes Gerät mit einem Drehzahlwähl-schalter SEL ausgestattet werden, der auf Signal der zentralisierten Fernbedienung sein Gerät betätigt.</p>	<p>Con el control es posible conectar un solo fan coil. Para lograr controlar varios fan coils mediante un solo control es preciso que cada aparato tenga un selector de velocidad, SEL el cual, sobre la base de la señal del mando a distancia centralizado, accionará al propio aparato.</p>	<p>Aan de bediening kan slechts één ventilatorconvector worden gekoppeld; om meerdere ventilatorconvectors te bedienen met één enkele bediening, moet elk apparaat uitgerust zijn met een snelheidsschakelaar SEL die, op een signaal van de centrale afstandsbediening, zijn aangesloten apparaat in werking stelt.</p>
<p>Les ventilo-convecteurs disposent d'un ventilateur équipé d'un moteur à 5 vitesses dont seulement 3 sont branchés sur le bornier. Si l'on voulait intervenir sur le chantier sur les vitesses il suffit de déplacer le branchement des câbles de la vitesse reliés en suivant la numération indiqué sur le schéma.</p>	<p>Die Gebläse-Konvektoren besitzen einen Gebläsemotor mit 5 Drehzahlstufen, von denen nur 3 an die Klemmeiste angeschlossen sind. Sollen die Drehzahlen vor Ort geändert werden, genügt es, die Anschlüsse der Drehzahlkabel laut der angegebenen Nummerierung zu beachten.</p>	<p>Los ventiloconvectores cuentan con un ventilador con motor de 5 velocidades, de las cuales sólo 3 conectadas al bornero. Si en la obra se desea intervenir sobre las velocidades, es suficiente desplazar la conexión de los cables de velocidad conectados siguiendo la numeración que se muestra en el esquema.</p>	<p>De ventilators-convectors beschikken over een ventilator met motor op 5 snelheden, waarvan slechts 3 aangesloten op het klemmenbord. Indien men op de werf wenst in te grijpen op de snelheden, volstaat het de aansluiting van de snelheidskabels aangesloten verplaatsen volgens de nummering aangeduid in het schema.</p>



- CABLAGE SABIANA
 - SABIANA VERDRÄHTUNG
 - SABIANA WIRING
 - CONEXION SABIANA
 - AANSLUITING UITGEVOERD DOOR SABIANA

- CONNEXION EXTERIEURE EFFECTUEE PAR L'INSTALLATEUR.
 - EXTERNER ANSCHLUSS VOM INSTALLATEUR
 - EXTERNAL CONNECTION RESPONSABILITY OF THE INSTALLER
 - CONEXION EXTERNA A CARGO DEL INSTALADOR
 - EXTERNE AANSLUITING UITGEVOERD DOOR DE INSTALLATEUR





	<ul style="list-style-type: none"> - CABLAGE SABIANA - SABIANA VERDRÄHTUNG - SABIANA WIRING - CONEXION SABIANA - AANSLUITING UITGEVOERD DOOR SABIANA
	<ul style="list-style-type: none"> - CONNEXION EXTERIEURE EFFECTUEE PAR L'INSTALLATEUR. - EXTERNAL ANSCHLUSS VOM INSTALLATEUR - EXTERNAL CONNECTION RESPONSABILITY OF THE INSTALLER - CONEXION EXTERNA A CARGO DEL INSTALADOR - EXTERNE AANSLUITING UITGEVOERD DOOR DE INSTALLATEUR

LEGENDA









MFC = Morsetti
del FAN COIL
M = Motoventilatore
E = Valvola acqua
(IMPIANTO A 2 TUBI)
E1 = Valvola acqua CALDA
o resistenza elettrica
E2 = Valvola acqua FREDDA
 = Estate - aria fredda
 = Inverno - aria calda
Q1 = Sezionatore con un polo
protetto da fusibile
(raccomandato)

MP = Pompa
GNYE = Giallo/Verde
RD = Rosso = Minima
OG = Arancio = Media
BK = Nero = Massima
BN = Marrone
BU = Blu
WH = Bianco
GN = Verde
YE = Giallo
GY = Grigio

LEGEND

MFC = Fan coil
terminal board
M = Fan
E = Water valve
(two tube unit)
E1 = Hot water valve
or electrical heater
E2 = Cold water valve
 = Summer - cold air
 = Winter - warm air
Q1 = Circuit breakers
with one pole protected
by fuse (recommended)

MP = Pump
GNYE = Yellow/Green
RD = Red = Low
OG = Orange = Medium
BK = Black = High
BN = Brown
BU = Dark blue
WH = White
GN = Green
YE = Yellow
GY = Grey

LÉGENDE	LEGENDE	LEYENDA	LEGENDE
MFC = Bornier du ventilo-convecteur	MFC = Klemmenbrett des FAN COIL	MFC = Borna de conexión del ventiloconvector	MFC = Klemmenbord ventilatorconvector
M = Motoventilateur	M = Motorventilator	M = Motoventilador	M = Motorventilator
E = Vanne à eau (installation à 2 tubes)	E = Wasserventil (Anlage mit zwei Rohren)	E = Válvula agua (sistema de climatización a 2 tubos)	E = Waterklep (2-buizige installatie)
E1 = Vanne eau chaude ou résistance électrique	E1 = Warmwasserventil oder Elektrischer Widerstand	E1 = Válvula agua caliente o resistencia eléctrica	E1 = Klep WARM water of elektrische weerstand
E2 = Vanne eau froide	E2 = Kaltwasserventil	E2 = Válvula agua fría	E2 = Klep KOUD water
 = Eté - air froid	 = Sommer - kalte Luft	 = Verano - aire frio	 = Zomer - koude lucht
 = Hiver - air chaud	 = Winter - warme Luft	 = Invierno - aire caliente	 = Winter - warme lucht
Q1 = Interrupteur avec une pôle protégé par fusible (recommandé)	Q1 = Hauptschalter (empfohlen)	Q1 = Interruptor de maniobra seccionator de una polo protección con fusible (recomendado)	Q1 = Polige schakelaar met een zekering beveiligd (aanbevolen)
MP = Pompe	MP = Pumpe	MP = Bomba	MP = Pomp
GNYE = Juane/Vert	GNYE = Gelb/Groen	GNYE = Amarillo/Verde	GNYE = Geel/Groen
RD = Rouge = Mini	RD = Rot = Min	RD = Rojo = Mínima	RD = Rood = Minima
OG = Orange = Moyenne	OG = Orange = Med	OG = Naranja = Media	OG = Oranje = Media
BK = Noir = Maxi	BK = Schwarz = Max	BK = Negro = Máxima	BK = Zwart = Massima
BN = Marron	BN = Braun	BN = Marrón	BN = Bruin
BU = Bleu foncé	BU = Blau	BU = Azul	BU = Donkerblauw
WH = Blanc	WH = Weiss	WH = Blanco	WH = Wit
GN = Vert	GN = Groen	GN = Verde	GN = Groen
YE = Juane	YE = Gelb	YE = Amarillo	YE = Geel
GY = Gris	GY = Grau	GY = Gris	GY = Grijs

I ventilconvettori possono essere azionati con uno dei comandi montati a parete che, di seguito, vengono descritti.

Per l'installazione e l'utilizzo fare riferimento al manuale del comando scelto.

The fan coils can be operated using one of the wall controls described below.

For the installation and the use read carefully the manual of the chosen control.

TYPE

CODE

WM-3V

9066642

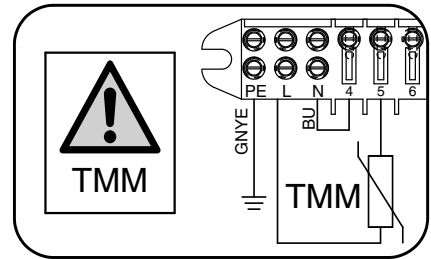
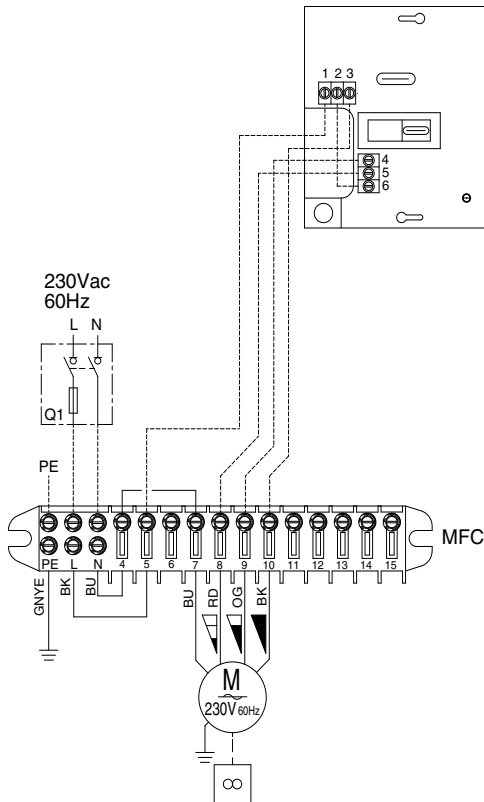


Pannello comandi con commutatore per il controllo della ventilazione con:

- interruttore ON/OFF.
- controllo manuale della velocità di ventilazione (3 velocità).

Control panel with speed switch including:

- ON-OFF switch.
- manual 3 speed switch.



VARIANTE
PER L'APPLICAZIONE
DEL TERMOSTATO
DI MINIMA
TMM

(adatto unicamente
per funzionamento nel ciclo
invernale di riscaldamento)

VARIANT
FOR APPLICATION
OF TMM
LOW TEMPERATURE
CUT-OUT THERMOSTAT

(suitable
for winter heating mode
operation only)

<p>Les ventilo-convecteurs peuvent être actionnés avec l'une des commandes murals décrites ci-après. Pour l'installation et l'utilisation lire attentivement le manuel de la commande choisie.</p>	<p>Die Gebläsekonvektoren können mit einer der nachstehend beschriebenen Wandsteuerungen bedient werden. Für die Installation und den Gebrauch ist das Handbuch der ausgewählten Steuerung sorgfältig zu lesen.</p>	<p>Los fan coils pueden ser accionados con uno de los controles de pared que se describen a continuación. Para la instalación y la utilización leer atentamente el manual del mando elegido.</p>	<p>De ventilatorconvectors kunnen geactiveerd worden met één van de hieronder beschreven bedieningen die op de muur gemonteerd zijn. Voor het installeren en het gebruik dient u de handleiding van de gekozen bediening te raadplegen.</p>
<p>Boîtier de commande avec commutateur de vitesse avec:</p> <ul style="list-style-type: none"> - interrupteur ON-OFF. - commutateur 3 vitesses (manuel). 	<p>Bedientafel mit Umschaltung für die Kontrolle des Ventilators mit:</p> <ul style="list-style-type: none"> - ON-OFF Schalter. - manuelle Umschaltung zwischen den 3 Ventilatorrehzahlen. 	<p>Panel de mandos con conmutador para el control del ventilador con:</p> <ul style="list-style-type: none"> - interruptor ON-OFF. - conmutación manual de las 3 velocidades del ventilador. 	<p>Bedieningspaneel met omschakelaar voor de controle van de ventilatie met:</p> <ul style="list-style-type: none"> - schakelaar AAN/UIT. - handmatige controle van de ventilatiesnelheid (3 snelheden).

<p>VARIANTE POUR L'APPLICATION DU THERMOSTAT DE TEMPÉRATURE MINIMUM (TMM)</p> <p>(adaptée uniquement au fonctionnement en cycle hiver de chauffage)</p>	<p>VARIANTE FÜR DIE ANBRINGUNG DES MINDESTTEMPERATUR- THERMOSTATS TMM</p> <p>(geeignet ausschließlich für den Heizbetrieb im Winter)</p>	<p>VARIANTE PARA LA APLICACIÓN DEL THERMOSTATO DE MÍNIMA (TMM)</p> <p>(apto sólo para el funcionamiento en el ciclo invernal de calefacción)</p>	<p>VARIANTE VOOR DE TOEPASSING VAN DE UITSCHAKEL- THERMOSTAAT TMM</p> <p>(enkel geschikt om te verwarmen in de wintercyclus)</p>
---	--	--	--

TYPE	CODE
WM-T	9066630



Pannello comandi con termostato elettronico per impianti a 2 e 4 tubi:

- controllo manuale della velocità di ventilazione (3 velocità).
- controllo termostatico del ventilatore o di 1-2 valvole.
- cambio stagionale manuale.
- sonda di minima TMM (accessorio).

Control panel with electronic room thermostat for 2-4 tube installations:

- manual 3 speed switch.
- electronic room thermostat for fan control or for the control of 1-2 valves.
- manual Summer/Winter switch.
- optional low temperature cut-out thermostat TMM.

TYPE	CODE
WM-TQR	9066631



Pannello comandi con termostato elettronico per impianti a 2 e 4 tubi e resistenza elettrica:

- controllo manuale della velocità di ventilazione (3 velocità).
- controllo termostatico del ventilatore o di 1-2 valvole.
- cambio stagionale manuale o automatico.
- sonda di minima NTC (accessorio).

Control panel with electronic room thermostat for 2-4 tube installations and electric heater:

- manual 3 speed switch.
- electronic room thermostat for fan control or for the control of 1-2 valves.
- manual/automatic Summer/Winter switch.
- optional low temperature cut-out thermostat NTC.

TYPE	CODE
WM-AU	9066632



Pannello comandi con termostato elettronico per impianti a 2 e 4 tubi e resistenza elettrica:

- controllo manuale o automatico della velocità di ventilazione (3 velocità).
- controllo termostatico del ventilatore o di 1-2 valvole.
- cambio stagionale manuale o automatico.
- sonda di minima NTC (accessorio).

Control panel with electronic room thermostat for 2-4 tube installations and electric heater:

- manual/automatic 3 speed switch.
- electronic room thermostat for fan control or for the control of 1-2 valves.
- manual/automatic Summer/Winter switch.
- optional low temperature cut-out thermostat NTC.

Utilizzabile solo con UP-AU.

To be used with UP-AU only.

<p>Boîtier de commande avec thermostat électronique pour installations à 2-4 tubes:</p> <ul style="list-style-type: none"> - commutateur 3 vitesses (manuel). - controle thermostatique du ventilateur ou de 1-2 vannes. - commutateur manuel été/hiver. - optionnel thermostat de limitation basse de soufflage TMM. 	<p>Bedientafel mit elektronischem Thermostat für Anlagen mit 2-4 Leitern:</p> <ul style="list-style-type: none"> - manuelle Umschaltung zwischen den 3 Ventilardrehzahlen. - Temperaturregelung vom Ventilator oder von 1-2 Wasserventilen. - manuelle Umschaltung des saisonalen Zyklus (Sommer - Winter). - optionaler Mindesttemperaturfühler TMM. 	<p>Panel de mandos con termostato electrónico para instalaciones con 2-4 tubos:</p> <ul style="list-style-type: none"> - conmutación manual de las 3 velocidades del ventilador. - control termostático del ventilador o de 1-2 válvulas. - conmutación manual verano/invierno. - sonda de mínima TMM (opcional). 	<p>Bedieningspaneel met elektronische thermostaat voor installaties met 2 en met 4 leidingen:</p> <ul style="list-style-type: none"> - handmatige controle van de ventilatiesnelheid (3 snelheden). - thermostatische controle van de ventilator of van 1-2 kleppen. - handmatige seizoenomschakeling. - uitschakelthermostaat TMM (accessoire).
<p>Boîtier de commande avec thermostat électronique pour installations à 2-4 tubes et résistance électrique:</p> <ul style="list-style-type: none"> - commutateur 3 vitesses (manuel). - controle thermostatique du ventilateur ou de 1-2 vannes. - commutateur manuel/automatique été/hiver. - optionnel thermostat de limitation basse de soufflage NTC. 	<p>Bedientafel mit elektronischem Thermostat für Anlagen mit 2-4 Leitern und elektrischer Widerstand:</p> <ul style="list-style-type: none"> - manuelle Umschaltung zwischen den 3 Ventilardrehzahlen. - Temperaturregelung vom Ventilator oder von 1-2 Wasserventilen. - manuelle/automatische Umschaltung des saisonalen Zyklus (Sommer - Winter). - optionaler Mindesttemperaturfühler NTC. 	<p>Panel de mandos con termostato electrónico para instalaciones con 2-4 tubos y resistencia eléctrica:</p> <ul style="list-style-type: none"> - conmutación manual de las 3 velocidades del ventilador. - control termostático del ventilador o de 1-2 válvulas. - conmutación manual/automática verano/invierno. - sonda de mínima NTC (opcional). 	<p>Bedieningspaneel met elektronische thermostaat voor installaties met 2 en met 4 leidingen en elektrische weerstand:</p> <ul style="list-style-type: none"> - handmatige controle van de ventilatiesnelheid (3 snelheden). - thermostatische controle van de ventilator of van 1-2 kleppen. - handmatige of automatische seizoenomschakeling. - uitschakelthermostaat NTC (accessoire).
<p>Boîtier de commande avec thermostat électronique pour installations à 2-4 tubes et résistance électrique:</p> <ul style="list-style-type: none"> - commutateur 3 vitesses (manuel/automatique). - controle thermostatique du ventilateur ou de 1-2 vannes. - commutateur manuel/automatique été/hiver. - optionnel thermostat de limitation basse de soufflage NTC. <p>À utiliser avec UP-AU uniquement.</p>	<p>Bedientafel mit elektronischem Thermostat für Anlagen mit 2-4 Leitern und elektrischer Widerstand:</p> <ul style="list-style-type: none"> - manuelle/automatische Umschaltung zwischen den 3 Ventilardrehzahlen. - Temperaturregelung vom Ventilator oder von 1-2 Wasserventilen. - manuelle/automatische Umschaltung des saisonalen Zyklus (Sommer - Winter). - optionaler Mindesttemperaturfühler NTC. <p>Verwendbar nur mit UP-AU.</p>	<p>Panel de mandos con termostato electrónico para instalaciones con 2-4 tubos y resistencia eléctrica:</p> <ul style="list-style-type: none"> - conmutación manual/automática de las 3 velocidades del ventilador. - control termostático del ventilador o de 1-2 válvulas. - conmutación manual/automática verano/invierno. - sonda de mínima NTC (opcional). <p>Utilizable solo con UP-AU.</p>	<p>Bedieningspaneel met elektronische thermostaat voor installaties met 2 en met 4 leidingen en elektrische weerstand:</p> <ul style="list-style-type: none"> - handmatige of automatische controle van de ventilatiesnelheid (3 snelheden). - thermostatische controle van de ventilator of van 1-2 kleppen. - handmatige of automatische seizoenomschakeling. - uitschakelthermostaat NTC (accessoire). <p>Bruikbaar alleen met UP-AU.</p>

TYPE	CODE
T-MB2	9066994E



Comando con display TFT 2,4" grafico a colori e termostato elettronico per impianti a 2 e 4 tubi e resistenza elettrica:

- controllo manuale o automatico della velocità di ventilazione (3 velocità)
- controllo termostatico del ventilatore o di 1-2 valvole
- cambio stagionale manuale o automatico
- sonda di minima NTC (accessorio)
- programmazione giornaliera/settimanale avanzata con 3 programmi settimanali preimpostabili
- visualizzazione e modifica dei parametri di funzionamento dell'unità, diagnostica allarmi e info sull'unità
- abilitazione/disabilitazione visualizzazione temperatura ambiente.

Utilizzabile solo con UP-AU o scheda MB.

Control with colour graphical TFT 2,4" display and electronic thermostat for 2 and 4 pipe installations and electric heater:

- manual/automatic 3 speed switch
- electronic room thermostat for fan control or for the control of 1-2 valves
- manual/automatic Summer/Winter switch
- optional low temperature cut-out thermostat NTC
- advanced daily/weekly ON/OFF programming with 3 pre-settable weekly programs
- viewing and change of the operating mode parameters of the unit, alarm notification and information related to the unit
- activation/deactivation of the room temperature display.

To be used with UP-AU or with MB Board only.

TYPE	CODE
WM-503-AC-EC	9066686



Pannello comandi per installazione ad incasso in scatola a 3 moduli 503 per impianti a 2 e 4 tubi:

- controllo del motore a tre velocità (manuale o automatico) per le versioni asincrone
- controllo del motore EC con segnale 0-10 V per le versioni ECM
- controllo termostatico del ventilatore o di 1-2 valvole.
- cambio stagionale manuale o automatico.
- sonda di minima NTC (accessorio).

Control panel for recessed box installation in a flush mounting 503 box for 3 modules, with electronic room thermostat and for 2-4 pipe-installations:

- control of the 3 speed switch motor (manual or automatic) for the asynchronous versions
- EC motor control with 0-10 V signal for the ECM versions
- electronic room thermostat for fan control or for the control of 1-2 valves.
- manual/automatic Summer/Winter switch.
- optional low temperature cut-out thermostat NTC.

TYPE	CODE
T2T	9060174



Pannello comandi con termostato elettronico per impianti a 2 tubi:

- controllo manuale della velocità di ventilazione (3 velocità).
- controllo termostatico del ventilatore o di 1 valvola.
- cambio stagionale manuale.

Control panel with electronic room thermostat for 2 tube installations:

- manual 3 speed switch.
- electronic room thermostat for fan control or for the control of 1 valve.
- manual Summer/Winter switch.

<p>Commande avec écran graphique en couleur TFT 2,4" et thermostat électronique pour installations à 2 et 4 tubes et résistance électrique :</p> <ul style="list-style-type: none"> - commutateur 3 vitesses (manuel/automatique) - controle thermostatique du ventilateur ou de 1-2 vannes - commutateur manuel/automatique été/hiver - optionnel thermostat de limitation basse de soufflage NTC - programmation quotidienne/hebdomadaire avancée avec 3 programmes hebdomadaire pré réglables - affichage et modification des paramètres de fonctionnement de l'unité, diagnostics d'alarme et information sur l'unité - activation/désactivation affichage température ambiante. <p>À utiliser avec UP-AU ou avec régulateur MB uniquement.</p>	<p>Steuerung mit graphischem Bildschirm TFT 2,4" und elektronischem Thermostat für 2- und 4 Leiter-Anlagen und Heizwiderstand :</p> <ul style="list-style-type: none"> - manuelle/automatische Umschaltung zwischen den 3 Ventilator-drehzahlen - Temperaturregelung vom Ventilator oder von 1-2 Wasserventilen - manuelle/automatische Umschaltung des saisonalen Zyklus (Sommer - Winter) - optionaler Mindesttemperaturfühler NTC - Erweiterte tägliche/wöchentliche Programmierung mit 3 einstellbaren wöchentlichen Programmen - anzeigen und Bearbeiten der Betriebsparameter der Einheit, Diagnose von Alarmen und Anweisung bezüglich der Einheit - Aktivierung/Deaktivierung Anzeige Raumtemperatur. <p>Verwendbar nur mit UP-AU oder mit MB-Platine.</p>	<p>Mando con pantalla gráfica a color TFT 2,4" y termostato electrónico para instalaciones de 2 o 4 tubos y resistencia eléctrica:</p> <ul style="list-style-type: none"> - conmutación manual/automática de las tres velocidades del ventilador - control termostático del ventilador o de 1-2 válvulas - conmutación manual/automática verano/invierno - sonda de mínima NTC (opcional) - programación diaria/semanal avanzada con 3 programas semanales preestablecidos - visualización y modifica de los parámetros de funcionamiento de la unidad, diagnósticos de alarmas y información acerca de la unidad - habilitación/Desactivación visualización temperatura ambiente. <p>Utilizable solo con UP-AU o tarjeta MB.</p>	<p>Bedieningspaneel met 2,4" TFT grafisch kleurenscherm en elektronische thermostaat voor installaties met 2 en 4 leidingen en elektrische weerstand:</p> <ul style="list-style-type: none"> - handmatige of automatische controle van de ventilatiesnelheid (3 snelheden) - thermostatische controle van de ventilator of van 1-2 kleppen - handmatige of automatische seizoenomschakeling - uitschakelthermostaat NTC (accessoire) - Geavanceerde dag-/weekprogrammering met 3 vooraf instelbare weekprogramma's - Weergave en wijziging van de bedrijfsparameters van de eenheid, alarmdiagnose en informatie over de eenheid - In-/uitschakelen van de weergave van de kamertemperatuur. <p>Bruikbaar alleen met UP-AU of met schakeling MB.</p>
<p>Boîtier de commande à intégrer dans une boîte d'encastrement pour 3 modules 503, avec thermostat électronique et pour installations à 2-4 tubes:</p> <ul style="list-style-type: none"> - contrôle du moteur à 3 vitesses (manuel ou automatique) pour les versions asynchrones - contrôle du moteur EC avec signal 0-10 V pour les versions ECM - controle thermostatique du ventilateur ou de 1-2 vannes. - commutateur manuel/automatique été/hiver. - optionnel thermostat de limitation basse de soufflage NTC. 	<p>Bedientafel für die Wandmontage auf Unterputzdose für 3 Module 503 ausgelegt, mit elektronischem Thermostat und für Anlagen mit 2-4 Leitern:</p> <ul style="list-style-type: none"> - Kontrolle von dem Moteur mit 3 Drehzahlen (manuel oder automatisch) für die asynchronen Versionen - Kontrolle von dem Moteur EC mit Signal 0-10 V für die Versionen ECM - Temperaturregelung vom Ventilator oder von 1-2 Wasserventilen. - manuelle/automatische Umschaltung des saisonalen Zyklus (Sommer - Winter). - optionaler Mindesttemperaturfühler NTC. 	<p>Panel de mando para instalaciones dentro de una caja en la pared 503 para 3 modulos, con termostato electrónico y para instalaciones con 2-4 tubos:</p> <ul style="list-style-type: none"> - control del motor a 3 velocidades (manual o automático) para las versiones asincronas - control del motor EC Señal 0-10 V para las versiones ECM - control termostático del ventilador o de 1-2 válvulas. - conmutación manual/automática verano/invierno. - sonda de mínima NTC (opcional). 	<p>Bedieningspaneel voor inbouwinstallatie in een doos in de muur 503, met elektronische thermostaat en voor installaties met 2 en met 4 leidingen:</p> <ul style="list-style-type: none"> - control of the 3 speed switch motor (manual or automatic) for the asynchronous versions - EC motor control with 0-10 V signal for the ECM versions - thermostatische controle van de ventilator of van 1-2 kleppen. - handmatige of automatische seizoenomschakeling. - uitschakelthermostaat NTC (accessoire).
<p>Boîtier de commande avec thermostat électronique pour installations à 2 tubes:</p> <ul style="list-style-type: none"> - commutateur 3 vitesses (manuel). - controle thermostatique du ventilateur or de 1 vanne. - commutateur manuel été/hiver. 	<p>Bedientafel mit elektronischem Thermostat für Anlagen mit 2 Leitern:</p> <ul style="list-style-type: none"> - manuelle Umschaltung zwischen den 3 Ventilator-drehzahlen. - Temperaturregelung vom Ventilator oder von 1 Wasserventil. - manuelle Umschaltung des saisonalen Zyklus (Sommer - Winter). 	<p>Panel de mandos con termostato electrónico para instalaciones con 2 tubos:</p> <ul style="list-style-type: none"> - conmutación manual de las 3 velocidades del ventilador. - control termostático del ventilador o de 1 válvula. - conmutación manual verano/invierno. 	<p>Bedieningspaneel met elektronische thermostaat voor installaties met 2 leidingen:</p> <ul style="list-style-type: none"> - handmatige controle van de ventilatiesnelheid (3 snelheden). - thermostatische controle van de ventilator of van 1 klep. - handmatige seizoenomschakeling.

TMM



TMM - Cod. 9053048

SONDA DI MINIMA

Da posizionare in contatto con il tubo di alimentazione.

Abbinabile ai comandi:
WM-3V, WM-T.

Valido per apparecchi funzionanti unicamente in inverno.

Arresta l'elettroventilatore quando la temperatura dell'acqua è inferiore ai 30 °C, e lo fa ripartire quando questa raggiunge i 38 °C.

TMM - Code 9053048

LOW TEMPERATURE CUT-OUT THERMOSTAT

Position in contact with the water supply pipe.

For use with control units:
WM-3V, WM-T.

Valid for winter mode operation only.

Stops the fan when the water temperature drops below 30 °C and starts it up again when the temperature reaches 38 °C.

NTC



NTC - Cod. 3021090

SONDA DI MINIMA

Da posizionare fra le alette della batteria di scambio termico.

Abbinabile ai comandi:
WM-TQR, WM-AU, T-MB2, WM-503-AC-EC.

Per il collegamento al comando, il cavo della sonda NTC deve essere separato dai conduttori di potenza.

Durante il funzionamento invernale arresta l'elettroventilatore quando la temperatura dell'acqua è inferiore ai 28 °C, e lo fa ripartire quando questa raggiunge i 33 °C.

NTC - Cod. 3021090

LOW TEMPERATURE CUT-OUT THERMOSTAT

Position between the fins of the heat exchanger coil.

For use with control units:
WM-TQR, WM-AU, T-MB2, WM-503-AC-EC.

When connecting the control, the NTC probe cable must be separated from the power supply wires.

During winter operation stops the fan when the water temperature drops below 28 °C and starts it up again when the temperature reaches 33 °C.

CH 15-25



CH 15-25 - Cod. 9053049

CHANGE-OVER

Cambio stagionale automatico da posizionare in contatto con il tubo di alimentazione.

Solamente per impianti a due tubi (non utilizzabile con la valvola a 2 vie).

Abbinabile ai comandi:
WM-TQR.

CH 15-25 - Code 9053049

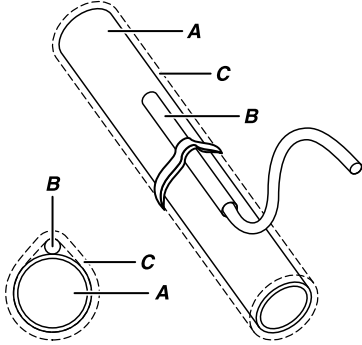
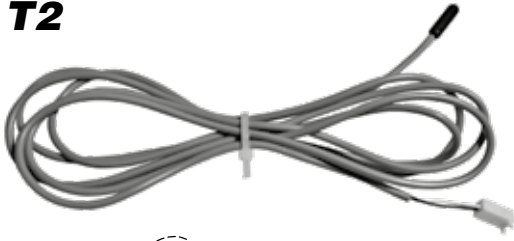
CHANGE-OVER

Automatic summer/winter switch to be installed in contact with the water circuit (for 2-tube installations only).

Only for 2 pipe installations (not to be used with 2 way valve).

For use with control units:
WM-TQR.

<p>TMM – Code 9053048</p> <p>SONDE DE TEMPÉRATURE MINIMUM</p> <p><i>Doit être placée en contact avec le tuyau d'alimentation.</i></p> <p>Associable aux commandes: WM-3V, WM-T.</p> <p><i>Valide pour des appareils fonctionnant uniquement en hiver.</i></p> <p><i>Arrête le ventilateur quand la température de l'eau est inférieure à 30 °C et le fait repartir quand elle atteint 38 °C.</i></p>	<p>TMM – Art. Nr. 9053048</p> <p>MINDEST-TEMPERATURFÜHLER</p> <p><i>Diese Sonde wird in Kontakt mit dem Zuleitungsrohr angebracht.</i></p> <p>Kombinierbar mit den Steuerungen: WM-3V, WM-T.</p> <p><i>Gültig nur für den Heizbetrieb.</i></p> <p><i>Stoppt den Elektroventilator, wenn die Wassertemperatur unter 30 °C liegt und setzt ihn wieder in Gang, wenn sie 38 °C erreicht.</i></p>	<p>TMM – Cód. 9053048</p> <p>SONDA DE MÍNIMA</p> <p><i>A colocar en contacto con el tubo de alimentación.</i></p> <p>Combinable con los dispositivos de accionamiento: WM-3V, WM-T.</p> <p><i>Vale para aparatos que funcionan sólo en invierno.</i></p> <p><i>Detiene el electro-ventilador cuando la temperatura del agua es inferior a los 30 °C y lo pone de nuevo en marcha cuando la temperatura alcanza los 38 °C.</i></p>	<p>TMM – Code 9053048</p> <p>UITSCHAKEL-THERMOSTAAT</p> <p><i>Moet in contact met de voedings-leiding geplaatst worden.</i></p> <p>Combinerend met de bedieningen: WM-3V, WM-T.</p> <p><i>Alleen van toepassing voor apparaten die alleen op wintercyclus werken.</i></p> <p><i>Schakelt de elektroventilator uit wanneer de watertemperatuur minder dan 30 °C bedraagt, en schakelt hem weer in als de temperatuur 38°C bereikt.</i></p>
<p>NTC – Cod. 3021090</p> <p>SONDE DE TEMPÉRATURE MINIMUM</p> <p><i>Doit être placée entre les ailettes de la batterie d'échange thermique.</i></p> <p>Associable aux commandes: WM-TQR, WM-AU, T-MB2, WM-503-AC-EC.</p> <p><i>Pour le raccordement à la commande, le câble de la sonde NTC doit être séparé des câbles de puissance.</i></p> <p><i>Pendant le fonctionnement hiver arrête le ventilateur quand la température de l'eau est inférieure à 28 °C et le fait repartir quand elle atteint 33 °C.</i></p>	<p>NTC – Cod. 3021090</p> <p>MINDEST-TEMPERATURFÜHLER</p> <p><i>Diese Sonde wird zwischen den Leitlamellen der Wärmetauscher-Batterie angebracht.</i></p> <p>Kombinierbar mit den Steuerungen: WM-TQR, WM-AU, T-MB2, WM-503-AC-EC.</p> <p><i>Für den Anschluss an die Steuerung muss das Kabel des Fühlers NTC von den Leistungsleitungen getrennt sein.</i></p> <p><i>Der Fühler hält bei Winterbetrieb den Ventilator an, wenn die Temperatur des Wassers unter 28 °C ist, und setzt ihn wieder in Betrieb, wenn sie 33 °C erreicht hat.</i></p>	<p>NTC – Cod. 3021090</p> <p>SONDA DE MÍNIMA</p> <p><i>A colocar entre las aletas de la batería de intercambio térmico.</i></p> <p>Combinable con los dispositivos de accionamiento: WM-TQR, WM-AU, T-MB2, WM-503-AC-EC.</p> <p><i>Para la conexión al mando, el cable de la sonda NTC debe separarse de los conductores de potencia.</i></p> <p><i>Durante el funcionamiento en invierno para el electroventilador cuando la temperatura del agua es inferior a 28 °C y lo vuelve a poner en marcha cuando esta alcanza los 33 °C.</i></p>	<p>NTC – Cod. 3021090</p> <p>UITSCHAKEL-THERMOSTAAT</p> <p><i>Te plaatsen tussen de ribben van de warmtewisselaars.</i></p> <p>Combinerend met de bedieningen: WM-TQR, WM-AU, T-MB2, WM-503-AC-EC.</p> <p><i>Voor de aansluiting op de besturing, moet de kabel van de NTC-sonde gescheiden zijn van de stroomdraden.</i></p> <p><i>Tijdens de wintercyclus schakelt hij de elektroventilator uit als de temperatuur van het water minder dan 28 °C bedraagt, en opnieuw inschakelt als de temperatuur 33 °C bereikt.</i></p>
<p>CH 15-25 – Code 9053049</p> <p>CHANGE-OVER</p> <p><i>Commutateur saisonnier automatique à installer en contact avec le tube d'alimentation.</i></p> <p><i>Uniquement pour installations à 2 tubes (non compatible avec la vanne à 2 voies).</i></p> <p>Associable aux commandes: WM-TQR.</p>	<p>CH 15-25 – Art. Nr. 9053049</p> <p>CHANGE-OVER</p> <p><i>Automatischer Saisonwechsel, in Kontakt mit dem Wasserrohr zu installieren.</i></p> <p><i>Nur für 2-Leiter-Anlagen (nicht verwendbar mit dem 2-Wege-Ventil).</i></p> <p>Kombinierbar mit den Steuerungen: WM-TQR.</p>	<p>CH 15-25 – Cód. 9053049</p> <p>CHANGE-OVER</p> <p><i>Cambio estacional automático que se tiene que colocar en contacto con el conduco de alimentación.</i></p> <p><i>Solo con instalaciones con 2 tubos (no se puede utilizar con la válvula de dos vías).</i></p> <p>Combinable con los dispositivos de accionamiento: WM-TQR.</p>	<p>CH 15-25 – Code 9053049</p> <p>CHANGE-OVER</p> <p><i>Automatische seizoenwisseling die in contact met de voedingsleiding moet worden geplaatst.</i></p> <p><i>Enkel voor installaties met twee leidingen (not to be used with 2 way valve).</i></p> <p>Combinerend met de bedieningen: WM-TQR.</p>

T2**T2** - Cod. 9025310**SONDA T2
PER CHANGE-OVER**

Solamente sui ventilconvettori in esecuzione per impianti a due tubi, la commutazione estate/inverno può avvenire in modo automatico applicando, sulla tubazione acqua che alimenta la batteria, la sonda Change-Over T2 (opzionale). La sonda va posizionata prima della valvola a tre vie.

In base alla temperatura rilevata dalla sonda, l'apparecchio si predisponde in funzionamento estivo o invernale.

Abbinabile ai comandi:
WM-AU, T-MB2.

A = Tubazione acqua
B = Sonda
C = Isolante anticondensa

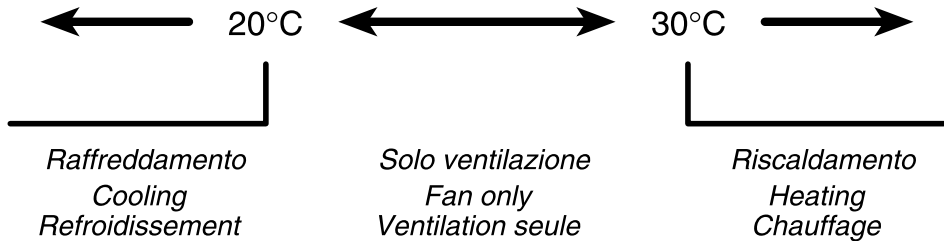
T2 - Code 9025310**CHANGE-OVER
PROBE T2**

Only on the fan coil units designed for two-pipe systems, the heating/cooling changeover can be performed automatically by installing, on the water pipe supplying the coil, the Change Over probe T2 (optional). The probe should be installed before the three-way valve.

Based on the temperature measured by the probe, the appliance will switch to heating or cooling operation.

For use with control units:
WM-AU, T-MB2.

A = Water pipe
B = Probe
C = Anti-condensation insulation

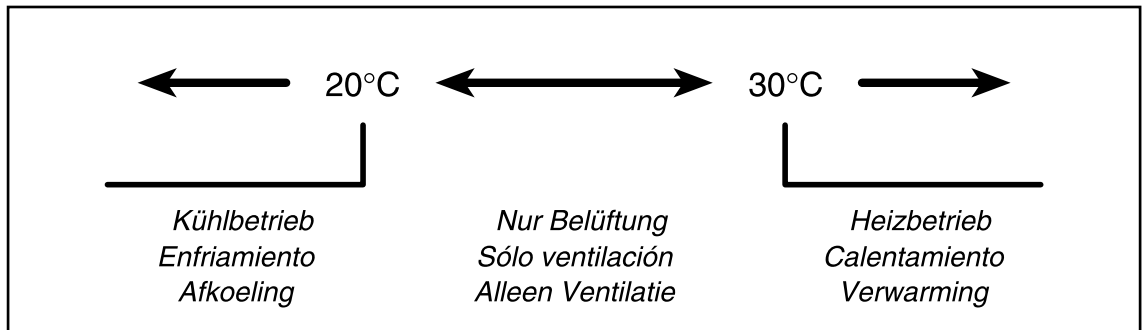
Logica di funzionamento con sonda T2**Operating logic with probe T2****Logique de fonctionnement avec la sonde T2**

T2 – Code 9025310 SONDE T2 POUR CHANGE-OVER	T2 – Art. Nr. 9025310 FÜHLER T2 FÜR CHANGE-OVER	T2 – Cód. 9025310 SONDA T2 PARA CHANGE-OVER	T2 – Code 9025310 T2-SONDE VOOR CHANGE-OVER
<p>Seulement sur les ventilo-convecteurs pour installations à deux tubes, la commutation été/hiver peut se faire automatiquement en appliquant, sur la tuyauterie eau qui alimente la batterie, la sonde Change Over T2 (option). <u>La sonde doit être placée avant la vanne à trois voies.</u></p>	<p>Bei den Klimakonvektoren in 2-Leiter-Ausführung kann die Umschaltung zwischen Kühl-/Heizbetrieb automatisch erfolgen, indem an der Wasser-leitung zum Register ein Change Over-Fühler T2 (Option) angebracht wird. <u>Dieser Fühler muss dem 3-Wege-Ventil vorgeschaltet werden.</u></p>	<p>Sólo en los ventiladores convectores en realización para instalaciones de dos tubos, la conmutación verano/invierno puede suceder de modo automático aplicando, sobre el conducto de agua que alimenta la batería, la sonda Change Over T2 (opcional). <u>La sonda se coloca antes que la válvula de tres vías.</u></p>	<p>Uitsluitend voor de ventilators-convectors voorzien voor installaties met twee buizen, kan de omschakeling zomer/winter automatisch gebeuren door de sonde Change Over T2 (optie) te monteren op de waterleiding die de batterij voedt. <u>De sonde wordt vóór de driewegskleppen gemonteerd.</u></p>
<p>Selon la température relevée par la sonde, l'appareil se met en fonctionnement été ou hiver.</p>	<p>Je nach der von dem Fühler gemessenen Temperatur stellt sich das Gerät auf Kühl- oder Heizbetrieb.</p>	<p>En base a la temperatura registrada por la sonda, el aparato se predispone en funcionamiento verano o invierno.</p>	<p>In functie van de temperatuur gemeten door de sonde, zal het apparaat zich afstemmen op de zomer- of winterwerking.</p>
<p>Associable aux commandes: WM-AU, T-MB2.</p>	<p>Kombinierbar mit den Steuerungen: WM-AU, T-MB2.</p>	<p>Combinable con los dispositivos de accionamiento: WM-AU, T-MB2.</p>	<p>Combinerend met de bedieningen: WM-AU, T-MB2.</p>
<p>A = Tuyauterie eau B = Sonde C = Isolante anti-condensation</p>	<p>A = Rohrleitung B = Fühler C = Anti-Beschlag-Isolierung</p>	<p>A = Conducto de agua B = Sonda C = Aislante anticondensación</p>	<p>A = Waterleiding B = Sonde C = Condensvrij isolatiemateriaal</p>

Funktionslogik mit Fühler T2

Lógica de funcionamiento con sonda T2

Werkingslogica van de sonde T2

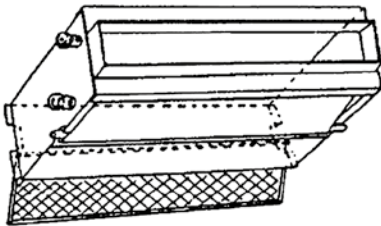


**PULIZIA,
MANUTENZIONE,
RICAMBI**

**CLEANING,
MAINTENANCE
AND SPARE PARTS**

**ATTENZIONE!
PRIMA DI QUALSIASI
PULIZIA
E MANUTENZIONE,
TOGLIERE
L'ALIMENTAZIONE
ALL'APPARECCHIO.**

**IMPORTANT!
BEFORE CARRYING OUT
CLEANING
OR MAINTENANCE,
MAKE SURE THE POWER
TO THE UNIT
IS TURNED OFF.**



Solo personale addetto alla manutenzione e precedentemente addestrato, può intervenire sulle apparecchiature.

Maintenance of the unit must be carried out by trained maintenance personnel only.

ELETTOVENTILATORE:

Non richiede alcun tipo di manutenzione.

FAN:

No maintenance required.

BATTERIA:

Non richiede alcun tipo di ordinaria manutenzione.

HEAT EXCHANGER COIL:

No ordinary maintenance required.

FILTRO:

Si pulisce periodicamente usando un'aspirapolvere oppure percuotendolo leggermente.

FILTER:

Clean regularly with a vacuum cleaner or shake lightly.

Sostituirlo nel caso non si possa più pulire.

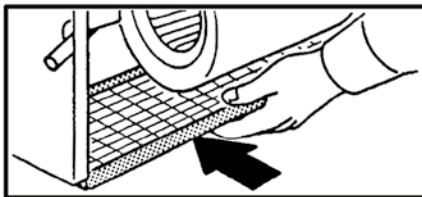
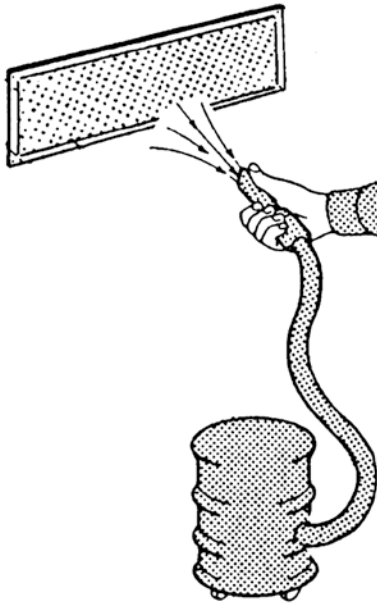
When it can no longer be cleaned, replace.

RICAMBI:

Per l'ordinazione delle parti di ricambio citare sempre il modello dell'apparecchio e la descrizione del componente.

SPARE PARTS:

To order spare parts, always give the model of appliance and a description of the component.



**ATTENZIONE!
RIMONTARE
SEMPRE IL FILTRO
DOPO
LA SUA PULIZIA.**

**WARNING!
ALWAYS REFIT
THE FILTER
AFTER CLEANING.**

NETTOYAGE, ENTRETIEN ET PIÈCES DE RECHANGE	REINIGUNG, WARTUNG UND ERSATZTEILE	LIMPIEZA, MANTENIMIENTO Y REPUESTOS	SCHOONMAAK, ONDERHOUD, WISSELSTUKKEN
<p>ATTENTION! AVANT TOUTE OPERATION DE NETTOYAGE ET D'ENTRETIEN, COUPER L'ALIMENTATION DE L'APPAREIL.</p>	<p>ACHTUNG! VOR BEGINN VON REINIGUNGS- UND WARTUNGSEINGRIFFEN MUSS DIE STROMZUFUHR ZUM GERÄT UNTERBROCHEN WERDEN.</p>	<p>ATENCIÓN! ANTES DE EFECTUAR CUALQUIER OPERACIÓN DE LIMPIEZA Y MANTENIMIENTO CORTAR LA ALIMENTACIÓN PARA EL APARATO.</p>	<p>OPGELET! VOOR ELKE SCHOONMAAK- EN ONDERHOUDSBEURT, DE STEKKER VAN HET APPARAAT UIT HET STOPCONTACT TREKKEN.</p>
<p><i>Seul le personnel chargé de l'entretien et ayant été formé dans ce but peut intervenir sur les appareils.</i></p>	<p><i>Nur das mit der Wartung betraute und vorher entsprechend geschulte Personal darf Eingriffe an den Geräten vornehmen</i></p>	<p><i>Sólo personal encargado del mantenimiento y previamente capacitado puede efectuar operaciones sobre los aparatos.</i></p>	<p><i>Wend u uitsluitend tot opgeleid onderhoudspersoneel voor het onderhoud van het apparaat.</i></p>
<p>VENTILATEUR: <i>Ne nécessite aucun type d'entretien.</i></p>	<p>ELEKTROVENTILATOR: <i>Dieser bedarf keinerlei Wartung.</i></p>	<p>VENTILADOR: <i>No requiere ninguna clase de mantenimiento.</i></p>	<p>ELEKTROVENTILATOR: <i>Vergt geen enkel type onderhoud.</i></p>
<p>BATTERIE: <i>Ne nécessite aucun type d'entretien ordinaire.</i></p>	<p>BATTERIE: <i>Diese bedarf keiner ordentlichen Wartung.</i></p>	<p>BATERÍA: <i>No requiere ninguna clase de mantenimiento ordinario.</i></p>	<p>BATTERIJ: <i>Vergt geen enkel type gewoon onderhoud.</i></p>
<p>FILTRE: <i>Doit être nettoyé périodiquement à l'aide d'un aspirateur ou en le frappant légèrement.</i></p>	<p>FILTER: <i>Der Filter wird regelmäßig mit einem Staubsauger oder durch vorsichtiges Ausklopfen gesäubert.</i></p>	<p>FILTRO: <i>Se limpia periódicamente usando una aspiradora o golpeándolo ligeramente.</i></p>	<p>FILTER: <i>Maak de filter regelmatig schoon met een stofzuiger of door er zacht op te kloppen.</i></p>
<p><i>Le remplacer lorsqu'il n'est plus possible de le nettoyer.</i></p>	<p><i>Wenn er sich nicht mehr reinigen lässt, muss er ersetzt werden.</i></p>	<p><i>Si no es posible limpiarlo sustituirlo.</i></p>	<p><i>Vervang de filter indien hij niet kan worden schoongemaakt.</i></p>
<p>PIÈCES DE RECHANGE: <i>Pour la commande des pièces de rechange, indiquer toujours le modèle de l'appareil et la description du composant.</i></p>	<p>ERSATZTEILE: <i>Bei Ersatzteilbestellungen immer das Gerätermodell und die Bezeichnung des Teils angeben.</i></p>	<p>REPUESTOS: <i>Para pedir piezas de repuesto indicar siempre el modelo del aparato y la descripción del componente.</i></p>	<p>WISSELSTUKKEN: <i>Bij de bestelling van de wisselstukken, vermeld u steeds het model van het apparaat en beschrijft u het onderdeel.</i></p>
<p>ATTENTION! APRES L'AVOIR NETTOYÉ, NE JAMAIS OUBLIER DE REMONTER LE FILTRE.</p>	<p>ACHTUNG! NICHT VERGESSEN, DEN FILTER NACH DER REINIGUNG WIEDER EINZUBAUEN.</p>	<p>ATENCIÓN! DESPUÉS DE LIMPIARLO VOLVER A MONTAR SIEMPRE EL FILTRO EN SU SITO.</p>	<p>WARNING! ALWAYS REFIT THE FILTER AFTER CLEANING.</p>

RICERCA GUASTI**TROUBLESHOOTING****GUASTO**

1 - Il motore non gira
o gira in modo non corretto.

RIMEDIO

- Controllare che l'alimentazione sia inserita.
- Verificare il collegamento corretto dei fili, osservando gli schemi elettrici.
- Verificare la posizione dell'interruttore generale, del commutatore stagionale e del termostato.

PROBLEM

1 - The motor does not rotate
or rotates incorrectly.

REMEDY

- Make sure the power to the unit is on.
- Make sure the wires are correctly connected, referring to the wiring diagram.
- Control if the main switch, the seasonal commutator and the thermostat are in the right position.

GUASTO

2 - L'apparecchio non scalda/raffredda più come in precedenza.

RIMEDIO

- Controllare che il filtro sia sufficientemente pulito.
- Verificare sfiatando la batteria che non sia entrata aria nel circuito idraulico.

PROBLEM

2 - The unit does not heat/cool as before.

REMEDY

- Make sure the filter is clean.
- Make sure the hydraulic circuit is free from air by venting the heat exchanger.

GUASTO

3 - L'apparecchio perde acqua.

RIMEDIO

- Controllare che l'inclinazione sia in direzione dello scarico condensa.
- Controllare che lo scarico condensa non sia ostruito.

PROBLEM

3 - The appliance leaks water.

REMEDY

- Make sure it is sloping in the direction of the condensate drain.
- Make sure the condensate drain is not clogged.

DEPANNAGE	FEHLERSUCHE	INVESTIGACIÓN DE AVERÍAS	OPSPOREN DEFECTEN
<p>DEFAULT 1 - Le moteur ne tourne pas ou tourne de manière incorrecte.</p> <p>ACTION CORRECTIVE</p> <ul style="list-style-type: none"> - Contrôler que l'alimentation est branchée. - Vérifier le bon raccordement des conducteurs à l'aide des schémas électriques. - L'interrupteur général et le commutateur saisonnier soient dans la position correcte. 	<p>STÖRUNG 1 - Der Motor dreht nicht oder dreht nicht korrekt.</p> <p>ABHILFE</p> <ul style="list-style-type: none"> - Kontrollieren, ob die Spannungsversorgung zugeschaltet ist. - Auf Grundlage der Schaltpläne den korrekten Anschluss der Drähte prüfen. - Die Position des Hauptschalters, des Umschalters der Betriebsart und des Thermostats kontrollieren. 	<p>AVERÍA 1 - El motor no gira o gira de modo incorrecto.</p> <p>SOLUCIÓN</p> <ul style="list-style-type: none"> - Verificar que esté conectado a la toma de corriente. - Verificar la correcta conexión de los hilos, observando los esquemas eléctricos. - Verificar la posición del interruptor general, del conmutador estacional y del termostato. 	<p>DEFECT 1 - De motor draait niet of op niet correcte wijze.</p> <p>OPLOSSING</p> <ul style="list-style-type: none"> - Controleer of de stekker in het stopcontact zit. - Controleer de correcte aansluiting van de draden, conform de schakelschema's. - Controleer de positie van de hoofdschakelaar, de seizoenschakelaar en de thermostaat.
<p>DEFAULT 2 - L'appareil ne chauffe ou ne refroidit plus comme avant.</p> <p>ACTION CORRECTIVE</p> <ul style="list-style-type: none"> - Contrôler que le filtre est suffisamment propre. - Vérifier, en purgeant la batterie, que de l'air n'est pas entré dans le circuit hydraulique. 	<p>STÖRUNG 2 - Das Gerät heizt/kühlt nicht mehr wie zuvor.</p> <p>ABHILFE</p> <ul style="list-style-type: none"> - Kontrollieren, ob der Filter sauber genug ist. - Durch Entlüften des Registers kontrollieren, ob Luft in den Wasserkreis eingedrungen ist. 	<p>AVERÍA 2 - El aparato ya no calienta/enfría como con anterioridad.</p> <p>SOLUCIÓN</p> <ul style="list-style-type: none"> - Verificar que el filtro esté bien limpio. - Verificar purgando la batería que no haya entrado aire en el circuito hidráulico. 	<p>DEFECT 2 - Het apparaat verwarmt/koelt niet meer af zoals voordien.</p> <p>OPLOSSING</p> <ul style="list-style-type: none"> - Controleer of de filter voldoende schoon is. - Tap de batterij af en ga de aanwezigheid na van lucht in het hydraulisch circuit.
<p>DEFAULT 3 - L'appareil perd de l'eau.</p> <p>ACTION CORRECTIVE</p> <ul style="list-style-type: none"> - Contrôler que l'évacuation des condensats est inclinée dans la bonne direction. - Contrôler que l'évacuation des condensats n'est pas bouchée. 	<p>STÖRUNG 3 - Das Gerät verliert Wasser.</p> <p>ABHILFE</p> <ul style="list-style-type: none"> - Kontrollieren, ob die Schräge in Richtung des Kondensatabflusses verläuft. - Kontrollieren, ob der Kondensatabfluss frei ist. 	<p>AVERÍA 3 - El aparato pierde agua.</p> <p>SOLUCIÓN</p> <ul style="list-style-type: none"> - Controlar que esté inclinada en dirección a la evacuación del agua de condensación. - Controlar que la evacuación del agua de condensación no esté obstruida. 	<p>DEFECT 3 - Er lekt water uit het apparaat.</p> <p>OPLOSSING</p> <ul style="list-style-type: none"> - Controleer of de helling in de richting van de afvoerbuis voor het condensatievocht loopt. - Controleer of de afvoerbuis voor het condensatievocht niet verstopt is.

**PERDITE DI CARICO LATO ACQUA - PRESSURE DROP TABLE
PERTES DE CHARGE CÔTE EAU - DRUCKVERLUSTE WASSER
PÉRDIDAS DE CARGA LADO AGUA - WATERLEKKEN**

Batteria a 3 ranghi

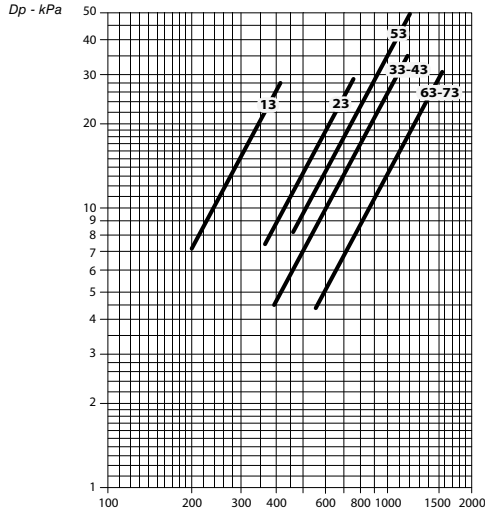
3 row battery

Batterie à 3 rangs

Register mit 3 Rohrreihen

Batería de 3 filas

Batterij met 3 rijen



QW: Portata acqua (l/h) - Water flow (l/h)
Débit d'eau (l/h) - Wasserdurchflussmenge (l/h)
Caudal de agua (l/h) - Waterdebit (l/h)

Batteria a 4 ranghi

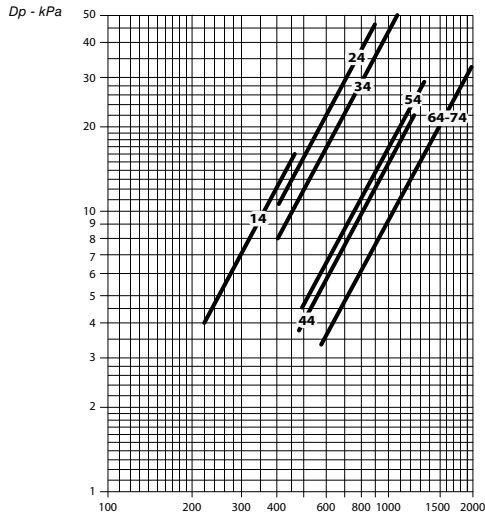
4 row battery

Batterie à 4 rangs

Register mit 4 Rohrreihen

Batería de 3 filas

Batterij met 4 rijen



QW: Portata acqua (l/h) - Water flow (l/h)
Débit d'eau (l/h) - Wasserdurchflussmenge (l/h)
Caudal de agua (l/h) - Waterdebit (l/h)

La perdita di carico si riferisce ad una temperatura media dell'acqua di **10 °C**;
per temperature diverse, moltiplicare la perdita di carico per il coefficiente **K** riportato in tabella.

The table indicates the pressure drop for a mean water temperature of **10 °C**.
For different water temperatures multiply by the correction factors **K**.

La perte de charge se réfère à une température moyenne d'eau de **10 °C**.
Pour une température différente, multiplier la perte de charge par le coefficient **K** de la table suivante.

Der Druckverlust bezieht sich auf eine durchschnittliche Temperatur des Wassers von **10 °C**;
für abweichende Temperaturen den Druckverlust mit dem Koeffizienten **K** der Tabelle multiplizieren.

La pérdida de carga se refiere a una temperatura media del agua de **10 °C**;
para temperaturas distintas multiplicar la pérdida de carga por el coeficiente **K** que figura en la tabla.

Het energieverlies verwijst naar een gemiddelde watertemperatuur van **10 °C**;
bij verschillende temperaturen vermenigvuldigt u het energieverlies met de coëfficiënt **K** die u in de tabel vindt.

°C	20	30	40	50	60	70	80
K	0,94	0,90	0,86	0,82	0,78	0,74	0,70

**PERDITE DI CARICO LATO ACQUA - PRESSURE DROP TABLE
PERTES DE CHARGE CÔTE EAU - DRUCKVERLUSTE WASSER
PÉRDIDAS DE CARGA LADO AGUA - WATERLEKKEN**

Batteria addizionale a 1 rango

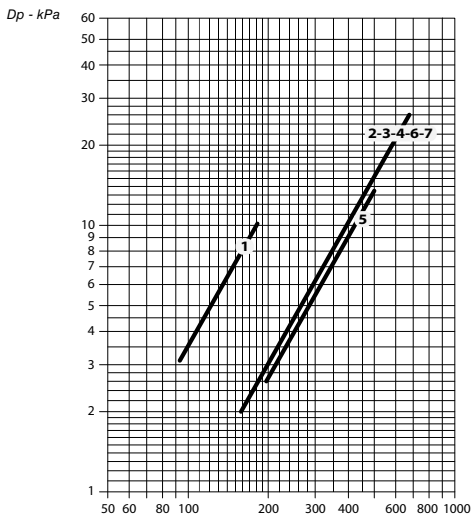
1 row additional battery

Batterie additionnelle à 1 rang

Zusatzregisters mit 1 Rohrreihe

Batería adicional de 1 fila

Extra batterij met 1 rij



Qw: Portata acqua (l/h) - Water flow (l/h)
Débit d'eau (l/h) - Wasserdurchflussmenge (l/h)
Caudal de agua (l/h) - Waterdebit (l/h)

Batteria addizionale a 2 ranghi

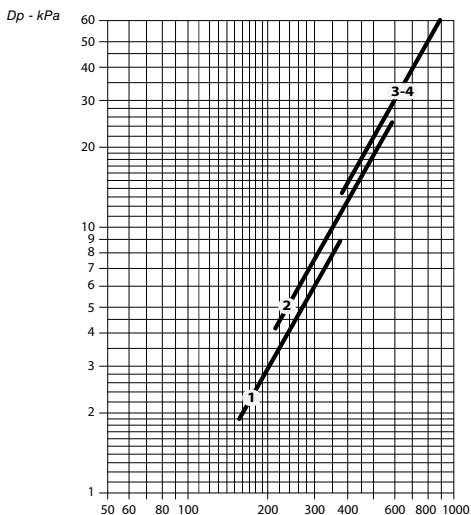
2 row additional battery

Batterie additionnelle à 2 rangs

Zusatzregisters mit 2 Rohrreihen

Batería adicional de 2 filas

Extra batterij met 2 rijen



Qw: Portata acqua (l/h) - Water flow (l/h)
Débit d'eau (l/h) - Wasserdurchflussmenge (l/h)
Caudal de agua (l/h) - Waterdebit (l/h)

*La perdita di carico si riferisce ad una temperatura media dell'acqua di **60 °C**;
per temperature diverse, moltiplicare la perdita di carico per il coefficiente **K** riportato in tabella.*

*The table indicates the pressure drop for a mean water temperature of **60 °C**.
For different water temperatures multiply by the correction factors **K**.*

*La perte de charge se réfère à une température moyenne d'eau de **60 °C**.
Pour une température différente, multiplier la perte de charge par le coefficient **K** de le table suivante.*

*Der Druckverlust bezieht sich auf eine durchschnittliche Temperatur des Wassers von **60 °C**;
für abweichende Temperaturen den Druckverlust mit dem Koeffizienten **K** der Tabelle multiplizieren.*

*La pérdida de carga se refiere a una temperatura media del agua de **60 °C**;
para temperaturas distintas multiplicar la pérdida de carga por el coeficiente **K** que figura en la tabla.*

*Het energieverlies verwijst naar een gemiddelde watertemperatuur van **60 °C**;
bij verschillende temperaturen vermenigvuldigt u het energieverlies met de coëfficiënt **K** die u in de tabel vindt.*

°C	40	50	70	80
K	1,12	1,06	0,94	0,88

I
T**RAFFREDDAMENTO (funzionamento estivo)**

	Impianto 2 tubi	Impianto 4 tubi
Temperatura aria:	+27 °C b.s. +19 °C b.u.	
Temperatura acqua:	+7/12 °C	

RISCALDAMENTO (funzionamento invernale)

	Impianto 2 tubi	Impianto 4 tubi
Temperatura aria:	+20 °C	
Temperatura acqua:	+45/40 °C	+65/55 °C

Mod. = Modello
 Speed = Velocità
 Qv = Portata aria
 ESP = Prevalenza utile
 Pc = Raffreddamento resa totale
 Ps = Raffreddamento resa sensibile
 PI = Raffrescamento resa latente
 Ph = Riscaldamento
 Lw od = Potenza sonora mandata Lw
 Lw ir = Potenza sonora ripresa
 + irraggiata Lw
 Pec = Assorbimento motore

E
N**COOLING (summer mode)**

	2 pipe unit	4 pipe unit
Air temperature:	+27 °C d.b. +19 °C w.b.	
Water temperature:	+7/12 °C	

HEATING (winter mode)

	2 pipe unit	4 pipe unit
Air temperature:	+20 °C	
Water temperature:	+45/40 °C	+65/55 °C

Mod. = Model
 Speed = Speed
 Qv = Air flow
 ESP = Available pressure
 Pc = Cooling total emission
 Ps = Cooling sensible emission
 PI = Latent cooling emission
 Ph = Heating
 Lw od = Sound power outlet Lw
 Lw ir = Sound power inlet
 + radiated Lw
 Pec = Fan

F
R**CLIMATISATION (fonctionnement été)**

	Installation à 2 tubes	Installation à 4 tubes
Température d'air:	+27 °C d.b. +19 °C w.b.	
Température d'eau:	+7/12 °C	

CHAUFFAGE (fonctionnement hiver)

	Installation à 2 tubes	Installation à 4 tubes
Température d'air:	+20 °C	
Température d'eau:	+45/40 °C	+65/55 °C

Mod. = Modèle
 Speed = Vitesse
 Qv = Débit air
 ESP = Pression disponible
 Pc = Emission frigorifique totale
 Ps = Emission frigorifique sensible
 PI = Emission frigorifique latent
 Ph = Chauffage
 Lw od = Puissance sonore en soufflage Lw
 Lw ir = Puissance sonore en reprise
 + rayonnée Lw
 Pec = Puissance absorbée moteur

D
E**KÜHLEN (Sommerbetrieb)**

	2-Leiter-Anlage	4-Leiter-Anlage
Lufttemperatur:	+27 °C d.b. +19 °C w.b.	
Wassertemperatur:	+7/12 °C	

HEIZEN (Winterbetrieb)

	2-Leiter-Anlage	4-Leiter-Anlage
Lufttemperatur:	+20 °C	
Wassertemperatur:	+45/40 °C	+65/55 °C

Mod. = Modell
 Speed = Geschwindigkeit
 Qv = Luftmenge
 ESP = Nutzförderhöhe
 Pc = Gesamtkühlleistung
 Ps = Sensible Kühlleistung
 PI = Abkühlen gemacht latent
 Ph = Heizbetrieb
 Lw od = Schalleistungspegel Ausblasen Lw
 Lw ir = Schalleistung Zufuhr
 + abgestrahlt Lw
 Pec = Motorleistung

E
S**REFRIGERACIÓN (funcionamiento veraniego)**

	Instalación de 2 tubos	Instalación de 4 tubos
Temperatura aire:	+27 °C d.b. +19 °C w.b.	
Temperatura agua:	+7/12 °C	

CALEFACCIÓN (funcionamiento invernale)

	Instalación de 2 tubos	Instalación de 4 tubos
Temperatura aire:	+20 °C	
Temperatura agua:	+45/40 °C	+65/55 °C

Mod. = Modell
 Speed = Geschwindigkeit
 Qv = Luftmenge
 ESP = Nutzförderhöhe
 Pc = Gesamtkühlleistung
 Ps = Sensible Kühlleistung
 PI = Abkühlen gemacht latent
 Ph = Heizbetrieb
 Lw od = Schalleistungspegel Ausblasen Lw
 Lw ir = Schalleistung Zufuhr
 + abgestrahlt Lw
 Pec = Motorleistung

N
L**KOELING (zomer)**

	2-pijpsysteem	4-pijpsysteem
Ruimtetemperatuur:	+27 °C d.b. +19 °C w.b.	
Watertraject:	+7/12 °C	

VERWARMING (wintergebruik)

	2-pijpsysteem	4-pijpsysteem
Ruimtetemperatuur:	+20 °C	
Watertraject:	+45/40 °C	+65/55 °C

Mod. = Model
 Speed = Stand
 Qv = Luchthoeveelheid
 ESP = Beschikbare druk
 Pc = Koelvermogen totaal
 Ps = Koelvermogen voelbaar
 PI = Koelvermogen latent
 Ph = Verwarming
 Lw od = Geluidvermogen uitlaat Lw
 Lw ir = Geluidvermogen inlaat
 + straling Lw
 Pec = Opgenomen vermogen

Impianto a 2 tubi / 2 pipe unit / Installation à 2 tubes / 2-Leiter-Anlage / Instalación de 2 tubos / 2-pijpsysteem

MOD.	CRSL 13			CRSL 23			CRSL 33			CRSL 43			CRSL 53			CRSL 63			CRSL 73		
Speed	1	4	5	1	4	5	1	4	5	1	4	5	1	4	5	1	4	5	1	3	4
QV mc/h	205	290	315	395	575	625	380	720	790	600	850	980	475	810	970	580	1120	1240	905	1270	1425
ESP Pa	25	50	58	26	50	58	14	50	60	23	50	65	18	50	70	15	50	60	26	50	63
Pc kW	1,43	1,88	2,00	2,57	3,40	3,60	2,68	4,42	4,72	3,85	4,97	5,47	3,30	5,04	5,72	3,99	6,62	7,11	5,58	7,11	7,70
Ps kW	1,01	1,35	1,44	1,85	2,53	2,70	1,90	3,30	3,55	2,82	3,77	4,22	2,31	3,64	4,19	2,83	4,94	5,36	4,06	5,37	5,89
Pl kW	0,42	0,53	0,56	0,72	0,87	0,90	0,78	1,13	1,17	1,03	1,20	1,25	0,98	1,40	1,52	1,16	1,68	1,75	1,51	1,75	1,81
Ph kW	1,43	1,96	2,11	2,67	3,70	3,98	2,71	4,82	5,22	4,10	5,56	6,27	3,33	5,36	6,25	3,94	6,96	7,58	5,82	7,73	8,49
Lw od dB(A)	34	42	43	38	47	49	36	48	51	44	52	55	37	48	53	38	50	52	46	53	56
Lw ir dB(A)	42	50	52	45	55	56	43	56	58	51	59	62	43	56	60	46	58	60	53	60	63
Pec W	27	45	51	59	87	94	50	96	110	88	122	148	65	110	140	69	125	145	155	177	186

MOD.	CRSL 14			CRSL 24			CRSL 34			CRSL 44			CRSL 54			CRSL 64			CRSL 74		
Speed	1	4	5	1	4	5	1	4	5	1	4	5	1	4	5	1	4	5	1	3	4
QV mc/h	205	290	315	395	575	625	380	720	790	600	850	980	475	810	970	580	1120	1240	905	1270	1425
ESP Pa	25	50	58	26	50	58	14	50	60	23	50	65	18	50	70	15	50	60	26	50	63
Pc kW	1,54	2,07	2,22	2,93	4,01	4,28	2,89	4,99	5,36	4,10	5,36	5,94	3,48	5,44	6,22	4,23	7,25	7,82	6,10	7,92	8,62
Ps kW	1,07	1,46	1,57	2,03	2,84	3,04	2,00	3,55	3,84	2,95	3,97	4,46	2,43	3,89	4,52	2,96	5,26	5,72	4,34	5,80	6,38
Pl kW	0,47	0,61	0,64	0,90	1,18	1,23	0,90	1,45	1,53	1,16	1,40	1,49	1,06	1,55	1,71	1,27	1,99	2,10	1,76	2,12	2,24
Ph kW	1,49	2,07	2,23	2,85	4,02	4,34	2,76	4,99	5,42	4,22	5,77	6,55	3,41	5,57	6,54	4,17	7,63	8,34	6,30	8,52	9,42
Lw od dB(A)	34	42	43	38	47	49	36	48	51	44	52	55	37	48	53	38	50	52	46	53	56
Lw ir dB(A)	42	50	52	45	55	56	43	56	58	51	59	62	43	56	60	46	58	60	53	60	63
Pec W	27	45	51	59	87	94	50	96	110	89	120	146	65	110	140	66	125	145	155	177	186

Impianto a 4 tubi / 4 pipe unit / Installation à 4 tubes / 4-Leiter-Anlage / Instalación de 4 tubos / 4-pijpsysteem

MOD.	CRSL 13+1			CRSL 23+1			CRSL 33+1			CRSL 43+1			CRSL 53+1			CRSL 63+1			CRSL 73+1		
Speed	1	4	5	1	4	5	1	4	5	1	4	5	1	4	5	1	4	5	1	3	4
QV mc/h	205	290	315	395	575	625	380	720	790	600	850	980	475	810	970	580	1120	1240	905	1270	1425
ESP Pa	25	50	58	26	50	58	14	50	60	23	50	65	18	50	70	15	50	60	26	50	63
Pc kW	1,43	1,88	2,00	2,57	3,40	3,60	2,68	4,42	4,72	3,85	4,97	5,47	3,32	5,10	5,78	3,99	6,62	7,11	5,58	7,11	7,70
Ps kW	1,01	1,35	1,44	1,85	2,53	2,70	1,90	3,30	3,55	2,82	3,77	4,22	2,33	3,67	4,23	2,83	4,94	5,36	4,06	5,37	5,89
Pl kW	0,42	0,53	0,56	0,72	0,87	0,90	0,78	1,13	1,17	1,03	1,20	1,25	0,99	1,42	1,55	1,16	1,68	1,75	1,51	1,75	1,81
Ph kW	1,30	1,66	1,76	2,22	2,85	3,02	2,38	3,68	3,91	3,26	4,10	4,49	2,85	4,11	4,63	3,48	5,44	5,80	4,72	5,90	6,35
Lw od dB(A)	34	42	43	38	47	49	36	48	51	44	52	55	37	48	53	38	50	52	46	53	56
Lw ir dB(A)	42	50	52	45	55	56	43	56	58	51	59	62	43	56	60	46	58	60	53	60	63
Pec W	27	45	51	59	87	94	50	96	110	88	122	148	65	110	140	69	125	145	155	177	186

MOD.	CRSL 14+1			CRSL 24+1			CRSL 34+1			CRSL 44+1			CRSL 54+1			CRSL 64+1			CRSL 74+1		
Speed	1	4	5	1	4	5	1	4	5	1	4	5	1	4	5	1	4	5	1	3	4
QV mc/h	205	290	315	395	575	625	380	720	790	600	850	980	475	810	970	580	1120	1240	905	1270	1425
ESP Pa	25	50	58	26	50	58	14	50	60	23	50	65	18	50	70	15	50	60	26	50	63
Pc kW	1,54	2,07	2,22	2,93	4,01	4,28	2,89	4,99	5,36	4,10	5,36	5,94	3,48	5,44	6,22	4,23	7,25	7,82	6,10	7,92	8,62
Ps kW	1,07	1,46	1,57	2,03	2,84	3,04	2,00	3,55	3,84	2,95	3,97	4,46	2,43	3,89	4,52	2,96	5,26	5,72	4,34	5,80	6,38
Pl kW	0,47	0,61	0,64	0,90	1,18	1,23	0,90	1,45	1,53	1,16	1,40	1,49	1,06	1,55	1,71	1,27	1,99	2,10	1,76	2,12	2,24
Ph kW	1,30	1,66	1,76	2,22	2,85	3,02	2,38	3,68	3,91	3,26	4,10	4,49	2,85	4,11	4,63	3,48	5,44	5,80	4,72	5,90	6,35
Lw od dB(A)	34	42	43	38	47	49	36	48	51	44	52	55	37	48	53	38	50	52	46	53	56
Lw ir dB(A)	42	50	52	45	55	56	43	56	58	51	59	62	43	56	60	46	58	60	53	60	63
Pec W	27	45	51	59	87	94	50	96	110	88	122	148	65	110	140	69	125	145	155	177	186



Oggetto: Dichiarazione di conformità UE
Object: EU Declaration of conformity

La presente dichiarazione di conformità è rilasciata sotto la responsabilità esclusiva del fabbricante.
This declaration of conformity is issued under the exclusive responsibility of the manufacturer.

Prodotto: Carisma CRSL - Ventilconvettore Canalizzabile
Product: Carisma CRSL - High Pressure Fan Coil Units

Modello / Pattern: CRSL 13, 23, 33, 43, 53, 63, 73, 13 D, 23 D, 33 D, 43 D, 53 D, 63 D, 73 D
CRSL 14, 24, 34, 44, 54, 64, 74, 14 D, 24 D, 34 D, 44 D, 54 D, 64 D, 74 D
CRSL 13+1, 23+1, 33+1, 43+1, 53+1, 63+1, 73+1, 13+1 D, 23+1 D, 33+1 D, 43+1 D, 53+1 D, 63+1 D, 73+1 D
CRSL 14+1, 24+1, 34+1, 44+1, 54+1, 64+1, 74+1, 14+1 D, 24+1 D, 34+1 D, 44+1 D, 54+1 D, 64+1 D, 74+1 D
CRSL 13+2, 23+2, 33+2, 43+2, 13+2 D, 23+2 D, 33+2 D, 43+2 D

al quale questa dichiarazione si riferisce, è conforme alle seguenti norme:
to which this declaration relates is in conformity with the following standards or other normative document(s):

EN 60335-1 (2012) + A1 (2019) + A2 (2019) + A11 (2014) + A13 (2017) + A14 (2019) + A15 (2021)

EN 60335-2-40 (2003) + A1 (2006) + A2 (2009) + A11 (2004) + A12 (2005) + A13 (2012)

EN 62233 (2008)

EN IEC 55014-1 (2021)

EN IEC 55014-2 (2021)

EN 61000-3-2 (2019) + A1 (2021)

EN 61000-3-3 (2013) + A1 (2019) + A2 (2021) / AC: 2022

EN IEC 63000 (2018)

Regulation (EU) 327/2011

Regulation (EU) 2016/2281

EN 300 328 V2.2.2 (2019)

EN 301 489-17 V3.2.4 (2020)

EN IEC 62311 (2020)

L'oggetto della dichiarazione di cui sopra è conforme alla pertinente normativa di armonizzazione dell'Unione.
The object of the declaration described above is in conformity with the relevant Union harmonization legislation.

2014/35/UE 2014/30/UE 2011/65/UE 2014/53/UE 2009/125/EC

Il fascicolo tecnico è costituito presso: Sabiana S.p.A. Via Piave 53, 20011 Corbetta (MILANO-ITALY)
The technical file is made at: Sabiana S.p.A. Via Piave 53, 20011 Corbetta (MILANO-ITALY)

Corbetta, 15/01/2025

Nicola Binaghi
Presidente



Sabiana 2 e Sabiana 3
Unità Operativa in via Virgilio 2, Magenta (MI)
Sabiana 4
Unità Operativa in via Zanella 27 - Corbetta (MI)



KERMI / arbonia / VASCO



UK DECLARATION of CONFORMITY

SABIANA S.p.A. declare under our sole responsibility that the following product:

Product: Carisma CRSL - High Pressure Fan Coil Units

Pattern: CRSL 13, 23, 33, 43, 53, 63, 73, 13 D, 23 D, 33 D, 43 D, 53 D, 63 D, 73 D
CRSL 14, 24, 34, 44, 54, 64, 74, 14 D, 24 D, 34 D, 44 D, 54 D, 64 D, 74 D
CRSL 13+1, 23+1, 33+1, 43+1, 53+1, 63+1, 73+1, 13+1 D, 23+1 D, 33+1 D, 43+1 D, 53+1 D, 63+1 D, 73+1 D
CRSL 14+1, 24+1, 34+1, 44+1, 54+1, 64+1, 74+1, 14+1 D, 24+1 D, 34+1 D, 44+1 D, 54+1 D, 64+1 D, 74+1 D
CRSL 13+2, 23+2, 33+2, 43+2, 13+2 D, 23+2 D, 33+2 D, 43+2 D

Is in conformity with the essential requirements and other relevant requirements of:

- The Electrical Equipment Safety Regulations 2016 (S.I. 2016/1101)
- The Electromagnetic Compatibility Regulations 2016 (S.I. 2016/1091)
- The Restriction of the Use of Certain Hazardous Substances in Electrical and Electronic Equipment Regulations 2012 (S.I. 2012/3032)
- The Radio Equipment Regulations 2017 (S.I. 2017/1206)

The following Designated standards are applied:

BS EN 60335-1 (2012) + A1 (2019) + A2 (2019) + A11 (2014) + A13 (2017) + A14 (2019) + A15 (2021)

BS EN 60335-2-40 (2003) + A1 (2006) + A2 (2009) + A11 (2004) + A12 (2005) + A13 (2012)

BS EN 62233 (2008)

BS EN 55014-1 (2017)

BS EN 55014-2 (1997) + A1 (2001) + A2 (2008)

BS EN 61000-3-2 (2014)

BS EN 61000-3-3 (2013)

BS EN IEC 63000 (2018)

BS EN IEC 62311 (2020)

EN 300 328 V2.2.2 (2019)

EN 301 489-17 V3.2.4 (2020)

The technical file is made at: Sabiana S.p.A. Via Piave 53, 20011 Corbetta (MILANO-ITALY)

Corbetta, 15/01/2025

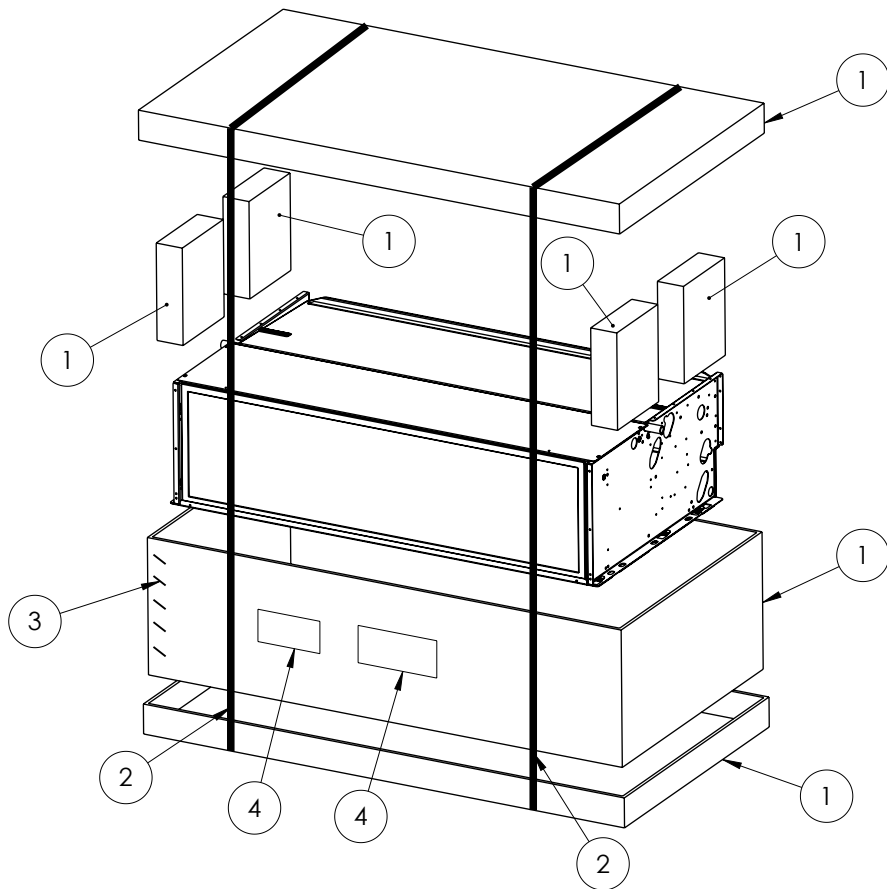

Nicola Binaghi
Presidente



Sabiana 2 e Sabiana 3
Unità Operativa in via Virgilio 2, Magenta (MI)
Sabiana 4
Unità Operativa in via Zanella 27 - Corbetta (MI)



KERMI / arbonia / VASCO



ITEM		RICICLO / RECYCLING / RECYCLAGE / RECYCLING / RECICLAJE / RECYCLING
1		Carta / Paper / Papier / Papier / Papel / Papier
2		Plastica / Plastic / Plastique / Kunststoff / Plástico / Kunststof
3		Metallo / Metal / Métal / Metall / Metal / Metaal
4		Raccolta indifferenziata / General waste / Déchets généraux / Restmüll / Recogida indiferenciada / Ongedifferentieerde collectie

VERIFICA LE DISPOSIZIONI DEL TUO COMUNE

SABIANA SpA

Società a socio unico

via Piave 53 - 20011 Corbetta (MI) Italia

T. +39 02 97203 1 r.a. - F. +39 02 9777282

info@sabiana.it

www.sabiana.it

