



## **CARISMA CRC**

### **MOD. MV - MVB / MO - IV - IO**

Ventilconvettori / Fan Coil / Ventilo-Convecteurs / Gebläse-Konvektoren / Ventiladores Convectores / Ventilators-Convectors

**IT** ISTRUZIONI PER INSTALLAZIONE, USO E MANUTENZIONE  
**EN** INSTRUCTIONS FOR INSTALLATION, USE AND MAINTENANCE  
**FR** INSTRUCTIONS POUR L'INSTALLATION, L'UTILISATION ET LA MAINTENANCE  
**DE** ANWEISUNGEN FÜR INSTALLATION, GEBRAUCH UND WARTUNG  
**ES** INSTRUCCIONES DE INSTALACIÓN, USO Y MANTENIMIENTO  
**NL** INSTRUCTIES VOOR INSTALLATIE, GEBRUIK EN ONDERHOUD



01/2025  
COD. 4050850

**INDICE****INDEX**

<i>Regole fondamentali di sicurezza</i>	3	<i>Fundamental safety rules</i>	3
<i>Utilizzo e conservazione del manuale</i>	4	<i>Use and preservation of the manual</i>	4
<i>Scopo</i>	5	<i>Application</i>	5
<i>Identificazione macchina</i>	6	<i>Identifying the appliance</i>	6
<i>Trasporto</i>	7	<i>Transport</i>	7
<i>Pesi e dimensioni unità imballata</i>	7	<i>Weights and dimension packed unit</i>	7
<i>Note generali alla consegna</i>	8	<i>General notes on delivery</i>	8
<i>Avvertenze generali</i>	8	<i>General warnings</i>	8
<i>Prescrizioni di sicurezza</i>	9	<i>Safety rules</i>	9
<i>Limiti di impiego</i>	10	<i>Operating limits</i>	10
<i>Smaltimento</i>	10	<i>Waste disposal</i>	10
<i>Caratteristiche tecniche</i>	11	<i>Technical characteristics</i>	11
<i>Installazione meccanica</i>	13	<i>Mechanical installation</i>	13
<i>Collegamento idraulico</i>	14	<i>Hydraulic connections</i>	14
<i>Collegamenti elettrici</i>	18	<i>Electrical connections</i>	18
<i>Comandi e schemi elettrici</i>	20	<i>Electrical controls and wiring diagrams</i>	20
<i>Legenda</i>	21	<i>Legend</i>	21
<i>Pulizia, manutenzione, ricambi</i>	30	<i>Cleaning, maintenance and spare parts</i>	30
<i>Ricerca guasti</i>	31	<i>Troubleshooting</i>	31
<i>Perdite di carico lato acqua</i>	32	<i>Pressure drop table</i>	32
<i>Dati tecnici</i>	33	<i>Technical data</i>	33
<i>Dichiarazione di conformità</i>	35	<i>Declaration of conformity</i>	35

<b>TABLE DES MATIÈRES</b>	<b>INHALT</b>	<b>ÍNDICE</b>	<b>INHOUD</b>
Règles fondamentales de sécurité	3 Grundlegende Sicherheitsvorschriften	3 Reglas fundamentales de seguridad	3 Belangrijke veiligheidsvoorschriften
Utilisation et conservation du manuel	4 Verwendung und Aufbewahrung des Handbuchs	4 Uso y conservación del manual	4 De handleiding gebruiken en bewaren
But	5 Zweckbestimmung	5 Objetivo	5 Doel
Identification des machines	6 Kennzeichnung des Geräts	6 Identificación máquina	6 Identificatie apparaat
Transport	7 Transport	7 Transporte	7 Trasporto
Poids et dimensions de l'unité emballée	7 Gewicht und dimensionen verpacktes gerät	7 Peso y dimensión unidad embalado	7 Gewicht en afmetingen verpakte eenheid
Remarques générales pour la livraison	8 Allgemeine Hinweise zur Lieferung	8 Notas generales para la entrega	8 Algemene opmerkingen bij de levering
Généralités	8 Allgemeine Hinweise	8 Advertencias generales	8 Algemene voorschriften
Consignes de sécurité	9 Sicherheitsvorschriften	9 Prescripciones de seguridad	9 Veiligheids-voorschriften
Limites d'emploi	10 Einsatzgrenzen	10 Límites de uso	10 Gebruikslimieten
Élimination	10 Entsorgung	10 Eliminación	10 Afdanking
Caractéristiques techniques	11 Technische Merkmale	11 Características técnicas	11 Technische karakteristieken
Installation mécanique	13 Mechanische Installation	13 Instalación mecánica	13 Mechanische installatie
Raccordement hydraulique	14 Wasseranschluss	14 Conexión hidráulica	14 Hydraulische aansluiting
Branchements électriques	18 Elektroanschlüsse	18 Conexiones eléctricas	18 Elektrische aansluitingen
Commandes et schémas électriques	20 Steuerungen und Schaltpläne	20 Mandos y esquemas eléctricos	20 Bedieningen en schakelschema's
Légende	21 Legende	21 Leyenda	21 Legende
Nettoyage, entretien et pièces de rechange	30 Reinigung, Wartung, Ersatzteile	30 Limpieza, mantenimiento, recambio	30 Schoonmaak, onderhoud, wisselstukken
Dépannage	31 Fehlersuche	31 Búsqueda de averías	31 Opsporen defecten
Pertes de charge côté eau	32 Wasserseitige Druckverluste	32 Pérdidas de carga lado agua	32 Waterlekken
Données techniques	33 Technische Daten	33 Datos técnicos	33 Technische data
Déclaration de conformité	35 Konformitätserklärung	35 Declaración de conformidad	35 Conformiteitsverklaring

Prima della messa in funzione,  
**leggere attentamente il manuale di istruzioni.**



Carefully **read the following user information manual** before starting up the machine.

Avant la mise en service,  
**lire attentivement le manuel d'instructions.**

---

Attenzione!  
Operazioni particolarmente importanti e/o pericolose.



Warning!  
Particularly important and/or delicate operations.

Attention ! Opérations  
particulièrement importantes et/ou dangereuses.

---



Interventi che possono essere svolti a cura dell'utente.

Operations which may be carried out by the user.

Interventions pouvant être effectuées par l'utilisateur.

---

Interventi che **devono** essere svolti **esclusivamente da un installatore o un tecnico autorizzato.**



Interventions to be carried out **exclusively by an installer or authorized technician.**

Interventions à **effectuer uniquement par un installateur ou un technicien autorisé.**

---

Per le regole fondamentali di sicurezza, le avvertenze generali di installazione ed il piano di manutenzione, fare riferimento al manuale codice 4051222 (parte integrante della macchina).



For the fundamental safety rules, general installation warnings and maintenance plan, see the code 4051222 manual (that accompanies the unit).

Pour les règles fondamentales de sécurité, mises en garde générales d'installation et plan de l'entretien, voir le manuel code 4051222 (qui est partie intégrante de l'unité).

Lesen Sie vor der **Inbetriebnahme aufmerksam die Bedienungsanleitung.**



Antes de la puesta en funcionamiento, **hay que leer atentamente el manual de instrucciones.**

Vóór de installatie van het apparaat **neemt u aandachtig deze handleiding door.**

Achtung!

Besonders wichtige und / oder gefährliche Arbeitsgänge.



¡Atención!

Operaciones particularmente importantes y/o peligrosas.

Opgelet! Werkzaamheden

bijzonder belangrijk en/of gevaarlijk.

Maßnahmen, die durch den Anwender vorgenommen werden können.



Intervenciones que pueden ser realizadas por el usuario.

Handelingen die kunnen uitgevoerd te worden door de gebruiker.

Eingriffe, die nur von einem **Installateur oder von einem autorisierten Techniker vorgenommen werden dürfen.**



Intervenciones que **tiene** que ser efectuadas **sólo por el instalador o el técnico autorizado.**

Reparaties van het apparaat **dienen uitgevoerd te worden door gespecialiseerd en opgeleid personeel.**

Für die grundlegenden Sicherheitsvorschriften, für die allgemeinen Installationshinweise und Wartungsplan, Siehe das Handbuch Art. Nr. 4051222 (das wird zusammen mit der Einheit verwahrt).



Para las reglas fundamentales de seguridad, las advertencias generales de instalación y de mantenimiento, ver el manual código 4051222 (que forma parte de la unidad).

Voor belangrijke veiligheidsvoorschriften, algemene installatievoorschriften en onderhoudsschema, zien de handleiding code 4051222 (het er wezenlijk deel van de eenheid).

**UTILIZZO  
E CONSERVAZIONE  
DEL MANUALE****USE AND  
PRESERVATION  
OF THE MANUAL**

*Il presente manuale di istruzioni è indirizzato all'utente della macchina, al proprietario al tecnico installatore e deve essere sempre a disposizione per qualsiasi eventuale consultazione.*

*This instruction manual is intended for the machine's user, the owner and installation technician and must always be available to be consulted, if necessary.*

*Il manuale è destinato all'utilizzatore, al manutentore ed all'installatore della macchina.*

*The manual is addressed to the maintenance and installation operators of the machine.*

*Il manuale di istruzioni serve per indicare l'utilizzo della macchina previsto nelle ipotesi di progetto, le sue caratteristiche tecniche e per fornire indicazioni per l'uso corretto, la pulizia la regolazione e l'uso; fornisce inoltre importanti indicazioni per la manutenzione, per eventuali rischi residui e comunque per lo svolgimento di operazioni da svolgere con particolare attenzione.*

*The instruction manual aims to describe how to use the machine the way the machine is designed to be used, the machine's technical features and to provide information on how to use the machine correctly, and how to the clean, control and operate the machine; in addition, the manual provides important information about maintenance, any residual risks and however how to carry out operations to be performed with special care.*

*Il presente manuale è da considerare parte della macchina e deve essere CONSERVATO PER FUTURI RIFERIMENTI fino allo smantellamento finale della macchina.*

*This manual is to be considered a part of the machine and must be PRESERVED FOR FUTURE REFERENCE until the machine is finally dismantled.*

*Il manuale di istruzioni deve essere sempre disponibile per la consultazione e conservato in luogo protetto ed asciutto.*

*The instruction manual must always be available for consultation and be preserved in a protected and dry place.*

*In caso di smarrimento o danneggiamento, l'utente può richiedere un nuovo manuale al costruttore o al proprio rivenditore indicando il modello della macchina ed il numero di matricola della stessa visibile sulla targhetta di identificazione.*

*The user can request a new manual from the manufacturer or from the local retailer if the manual is lost or damaged. The request must include details of the machine model and the serial number indicated on the identifying data plate.*

*Il presente manuale rispecchia lo stato della tecnica al momento della sua redazione, il fabbricante si riserva il diritto di aggiornare la produzione ed i manuali successivi senza l'obbligo di aggiornarne anche le versioni precedenti.*

*This manual reflects the technical features at the date of preparation; the manufacturer reserves the right to upgrade the production and the subsequent manuals without being under an obligation to also update previous versions.*

*Il costruttore si ritiene sollevato da eventuali responsabilità in caso di:*

- uso improprio o non corretto della macchina;*
- uso non conforme a quanto espressamente specificato nella presente pubblicazione;*

*The manufacturer accepts no liability in the following cases:*

- improper or incorrect use of the unit;*
- use that does not comply with the information expressly specified in this publication;*

- grave carenza nella manutenzione prevista e consigliata;*
- modifiche sulla macchina o qualsiasi intervento non autorizzato;*
- utilizzo di ricambi non originali o specifici per il modello;*

- serious shortcomings in the foreseen and recommended maintenance operations;*
- changes made to the machine or any unauthorised operation;*
- using non-genuine spare parts or parts not specific to the model;*

- inosservanza totale o anche parziale delle istruzioni;*
- eventi eccezionali.*

- total or even partial non-compliance with the instructions;*
- exceptional events.*

<b>UTILISATION ET CONSERVATION DU MANUEL</b>	<b>VERWENDUNG UND AUFBEWAHRUNG DES HANDBUCHS</b>	<b>USO Y CONSERVACIÓN DEL MANUAL</b>	<b>DE HANDLEIDING GEBRUIKEN EN BEWAREN</b>
<p>Le présent manuel d'instructions s'adresse à l'utilisateur de l'appareil, au propriétaire et au technicien d'installation, et doit toujours être disponible pour toute consultation éventuelle.</p>	<p>Das vorliegende Bedienungshandbuch richtet sich an den Bediener der Maschine, an den Eigentümer und an den Installateur und muss jederzeit zum Nachschlagen griffbereit sein.</p>	<p>Este manual de instrucciones está dirigido al usuario de la máquina, al propietario y al técnico instalador y debe estar siempre a disposición para cualquier consulta eventual.</p>	<p>Deze handleiding met instructies is gericht tot de gebruiker van de machine, de eigenaar en de technicus-installateur. De handleiding moet altijd ter beschikking zijn om die eventueel te kunnen raadplegen.</p>
<p>Le manuel est destiné à l'utilisateur, au préposé à l'entretien et à l'installateur de l'appareil.</p>	<p>Das vorliegende Bedienungshandbuch richtet sich an den Bediener, den Eigentümer und den Installateur der Maschine.</p>	<p>El manual está destinado al usuario, al encargado del mantenimiento y al instalador de la máquina.</p>	<p>De handleiding is bestemd voor de gebruiker, de onderhoudstechnicus en de installateur van de machine.</p>
<p>Le manuel d'instructions sert à indiquer l'utilisation de l'appareil prévue dans les hypothèses de conception et ses caractéristiques techniques, ainsi qu'à fournir des indications pour son utilisation correcte, le nettoyage, le réglage et le fonctionnement ; il fournit également d'importantes indications concernant l'entretien, les éventuels risques résiduels et, de manière générale, les opérations dont l'exécution exige une attention particulière.</p>	<p>Das Bedienungshandbuch dient zu Angabe der bei der Planung vorgesehenen Verwendung der Maschine und ihrer technischen Merkmale sowie zur Lieferung von Anweisungen für die sachgemäße Verwendung, die Reinigung, die Justierung und den Einsatz. Außerdem liefert es wichtige Hinweise für die Wartung, eventuelle Restrisiken und ganz allgemein für Tätigkeiten, die mit besonderer Vorsicht durchgeführt werden müssen.</p>	<p>El manual de instrucciones sirve para indicar el uso de la máquina previsto en las hipótesis de diseño, sus características técnicas y para proporcionar indicaciones para el uso correcto, la limpieza, la regulación y el uso; también proporciona indicaciones importantes para el mantenimiento, para eventuales riesgos residuales y para la realización de operaciones que deben desempeñarse con una atención especial.</p>	<p>De handleiding met instructies is bedoeld om het voorziene gebruik van de machine binnen de ontwerpcondities en de technische kenmerken ervan aan te geven, en om aanwijzingen te verstrekken wat betreft het correcte gebruik, de reiniging en de afstelling. Bovendien bevat de handleiding belangrijke aanwijzingen voor het onderhoud en wordt er op eventuele blijvende risico's gewezen, naast aanwijzingen voor het uitvoeren van handelingen die met bijzondere aandacht moeten worden uitgevoerd.</p>
<p>Le présent manuel doit être considéré comme une partie intégrante de l'appareil et doit être CONSERVÉ EN VUE DE FUTURES CONSULTATIONS jusqu'à son démantèlement final.</p>	<p>Das vorliegende Handbuch ist als Teil der Maschine zu betrachten und muss für ZUKUNFTIGES NACHSCHLAGEN bis zur endgültigen Demontage der Maschine aufbewahrt werden.</p>	<p>Este manual debe considerarse como parte de la máquina y debe CONSERVARSE PARA REFERENCIAS FUTURAS hasta la eliminación final de la máquina.</p>	<p>Deze handleiding moet als een deel van de machine worden beschouwd en dient te worden BEWAARD OM DIE LATER TE RAADPLEGEN tot aan de uiteindelijke ontmanteling van de machine.</p>
<p>Le manuel d'instructions doit toujours être disponible pour la consultation et conservé dans un endroit sec et protégé.</p>	<p>Das Bedienungshandbuch muss an einem geschützten und trockenen Ort aufbewahrt werden und jederzeit zum Nachschlagen verfügbar sein.</p>	<p>El manual de instrucciones debe estar siempre a disposición para ser consultado y debe conservarse en un lugar protegido y seco.</p>	<p>De handleiding met instructies moet altijd ter beschikking zijn om die te raadplegen, en moet op een beschermde, droge plaats worden bewaard.</p>
<p>En cas de perte ou de détérioration, l'utilisateur peut demander un nouveau manuel au fabricant ou à son revendeur, en indiquant le numéro du modèle et le numéro de série de l'appareil, indiqué sur sa plaque d'identification.</p>	<p>Sollte das Handbuch verloren gehen oder beschädigt werden, so kann der Bediener beim Hersteller oder einem Händler ein neues Handbuch anfordern. Dafür müssen das Modell und Seriennummer der Maschine angegeben werden, beide befinden sich auf dem Kennschild an der Maschine.</p>	<p>En caso de pérdida o deterioro, el usuario podrá solicitar un nuevo manual al fabricante o al revendedor, indicando el modelo de la máquina y el número de matrícula de la misma, visible en la placa de identificación.</p>	<p>Indien de handleiding zoek raakt of beschadigd is, kan de gebruiker bij de fabrikant of aan de verkoper een nieuwe handleiding aanvragen, met vermelding van het model van de machine en het serienummer, te vinden op het identificatieplaatje.</p>
<p>Le présent manuel reflète l'état de la technique au moment de sa rédaction; le fabricant se réserve le droit de mettre à jour la production et les manuels suivants sans obligation de mettre également à jour les versions précédentes.</p>	<p>Das vorliegende Handbuch gibt den Status der Technik zum Zeitpunkt seiner Erstellung wieder, der Hersteller behält sich das Recht vor, die Produktion und die nachfolgenden Handbücher zu aktualisieren, ohne dass ihm daraus die Verpflichtung zur Aktualisierung der vorhergehenden Ausgaben entsteht.</p>	<p>Este manual refleja el estado de la técnica en el momento de su redacción; el fabricante se reserva el derecho de actualizar la producción y los manuales sucesivos sin la obligación de actualizar también las versiones anteriores.</p>	<p>Deze handleiding is een weergave van de staat van de techniek op het moment van de opmaak ervan. De fabrikant behoudt zich het recht voor om de productie en de volgende handleidingen te updaten zonder dat hij verplicht is om ook vorige versies te moeten updaten.</p>
<p>Le fabricant décline toute responsabilité dans les cas suivants :</p> <ul style="list-style-type: none"> <li>- utilisation impropre ou incorrecte de l'appareil;</li> <li>- utilisation non conforme aux spécifications fournies dans les présente publication;</li> <li>- grave carence dans l'entretien prévu et conseillé;</li> <li>- modifications de l'appareil ou toute autre intervention non autorisée;</li> <li>- utilisation de pièces de rechange non originales ou non spécifiques au modèle;</li> <li>- non respect total ou partiel des instructions;</li> <li>- événements exceptionnels.</li> </ul>	<p>In folgenden Fällen übernimmt der Hersteller keine Verantwortung:</p> <ul style="list-style-type: none"> <li>- unsachgemäße oder nicht korrekte Verwendung der Maschine;</li> <li>- Verwendung, die nicht mit dem ausdrücklich in dem vorliegenden Dokument angeführten Angaben übereinstimmt;</li> <li>- schwere Mängel bei der vorgesehenen und empfohlenen Wartung;</li> <li>- Änderungen an der Maschine oder andere nicht genehmigte Eingriffe;</li> <li>- Verwendung von nicht originalen oder nicht für das Modell spezifischen Ersatzteilen;</li> <li>- völlige oder teilweise Nichtbeachtung der Anweisungen;</li> <li>- außergewöhnliche Ereignisse.</li> </ul>	<p>El fabricante se retiene libre de eventuales responsabilidades en caso de:</p> <ul style="list-style-type: none"> <li>- uso indebido o no correcto de la máquina;</li> <li>- uso no conforme con cuanto expresamente especificado en esta publicación;</li> <li>- carencias graves en el mantenimiento previsto y recomendado;</li> <li>- modificaciones en la máquina o cualquier intervención no autorizada;</li> <li>- uso de repuestos no originales o específicos para el modelo;</li> <li>- incumplimiento total o parcial de las instrucciones;</li> <li>- Eventos excepcionales.</li> </ul>	<p>De fabrikant acht zich ontheven van eventuele verantwoordelijkheid in geval van:</p> <ul style="list-style-type: none"> <li>- oneigenlijk of verkeerd gebruik van de machine;</li> <li>- gebruik dat niet conform is met wat uitdrukkelijk in deze uitgave is aangegeven;</li> <li>- ernstige nalatigheid tijdens het voorziene en aanbevolen onderhoud;</li> <li>- wijzigingen aan de machine of andere interventies die niet zijn toegestaan;</li> <li>- gebruik van niet-originele reserveonderdelen of onderdelen die niet specifiek voor het model zijn;</li> <li>- het volledig of gedeeltelijk niet naleven van de instructies;</li> <li>- uitzonderlijke gebeurtenissen.</li> </ul>

## SCOPO

## APPLICATION

### ISTRUZIONI ORIGINALI

**PRIMA DI INSTALLARE  
L'APPARECCHIO  
LEGGERE ATTENTAMENTE  
QUESTO MANUALE**

*I Ventilconvettori sono stati ideati, progettati e costruiti per riscaldare/raffrescare qualsiasi ambiente civile, industriale, commerciale e sportivo.*

**L'apparecchio non può essere impiegato:**

- per il trattamento dell'aria all'aperto
- per l'installazione in ambienti umidi
- per l'installazione in atmosfere esplosive
- per l'installazione in atmosfere corrosive

**Verificare che l'ambiente in cui è installato l'apparecchio non contenga sostanze che generino un processo di corrosione delle alette in alluminio.**

*Gli apparecchi sono alimentati con acqua calda/fredda a seconda che si voglia riscaldare o raffreddare l'ambiente.*

**CAREFULLY  
READ THIS MANUAL  
BEFORE INSTALLING  
THE APPLIANCE**

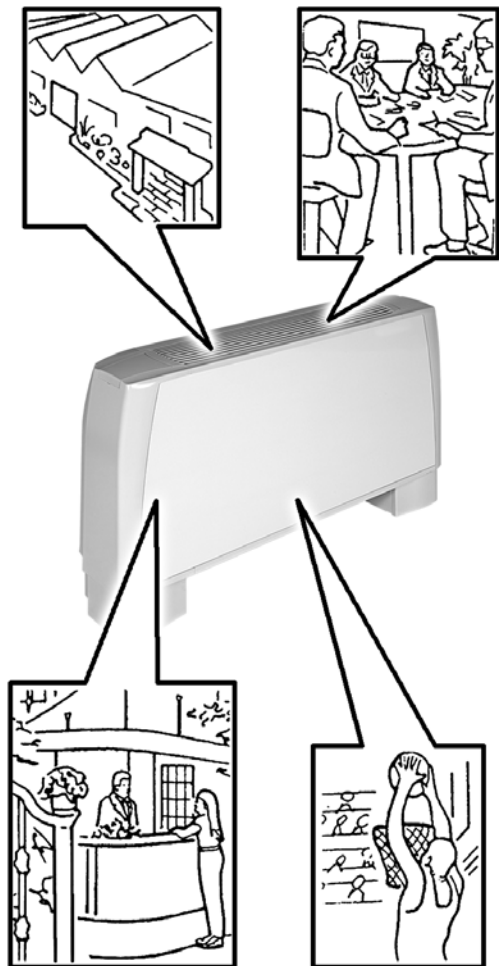
*The fan coils are conceived, designed and produced to heat/cool all civil, industrial, commercial or sports premises.*

**The appliance may not be used:**

- for outdoor air treatment
- for installation in moist rooms
- for installation in explosive atmospheres
- for installation in corrosive atmospheres

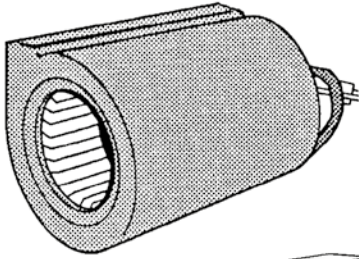
**Make sure that the environment where the appliance is installed does not contain substances that cause the corrosion of the aluminium fins.**

*The units are supplied with hot or cold water, depending on whether the environment is to be heated or cooled.*



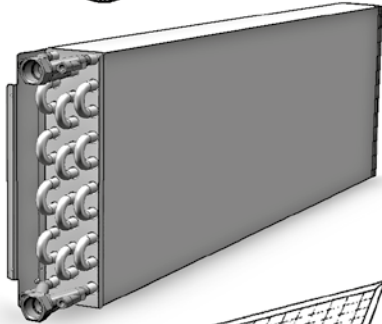


BUT	ZWECKBESTIMMUNG	OBJETIVO	DOEL
<p style="text-align: center;"><b>AVANT D'INSTALLER L'APPAREIL LIRE ATTENTIVEMENT CE MANUEL</b></p> <p><i>Les ventilo-convecteurs ont été conçus et construits pour chauffer/rafraîchir n'importe quelle ambiance civile, industrielle, commerciale et sportive.</i></p> <p><b>L'appareil ne peut pas:</b></p> <ul style="list-style-type: none"> <li>• pour le traitement de l'air en plein air</li> <li>• être installé dans des locaux humides</li> <li>• être installé dans des atmosphères explosives</li> <li>• être installé dans des atmosphères corrosives</li> </ul> <p><i>Vérifier que la pièce dans laquelle l'appareil est installé ne contient pas de substances pouvant engendrer la corrosion des ailettes en aluminium.</i></p> <p><i>Les appareils sont alimentés avec de l'eau chaude/froide selon qu'on veut chauffer ou rafraîchir l'ambiance.</i></p>	<p style="text-align: center;"><b>BEVOR DAS GERÄT INSTALLIERT WIRD, SOLLTE DIESES HANDBUCH SORG- FÄLTIG GELESEN WERDEN</b></p> <p><i>Die Gebläsekonvektoren wurden konzipiert, entworfen und gebaut, um zivil, industriell, gewerblich und zu sportlichen Zwecken genutzte Räume zu heizen bzw. zu kühlen.</i></p> <p><b>Die Geräte darf nicht eingesetzt werden für:</b></p> <ul style="list-style-type: none"> <li>• die Aufbereitung der Luft im Freien</li> <li>• die Installation in feuchten Räumen</li> <li>• die Installation in explosiver Atmosphäre</li> <li>• die Installation in korrosiver Atmosphäre</li> </ul> <p><b>Überprüfen, dass der Raum, in dem das Gerät installiert wird, keine Stoffe enthält, die einen Korrosionsprozess der Aluminiumrippen bewirken.</b></p> <p><i>Je nachdem, ob der Raum geheizt oder gekühlt werden soll, werden die Geräte mit warmem oder kaltem Wasser versorgt.</i></p>	<p style="text-align: center;"><b>ANTES DE INSTALAR EL APARATO LEA ATENTAMENTE ESTE MANUAL</b></p> <p><i>Los fan coils han sido diseñados, proyectados y contruidos para calentar/refrescar toda clase de ambiente domestico, industrial, comercial y deportivo.</i></p> <p><b>Los aparatos no se pueden usar para:</b></p> <ul style="list-style-type: none"> <li>• el tratamiento del aire al aire libre</li> <li>• su instalación en locales húmedos</li> <li>• su instalación en atmósferas explosivas</li> <li>• su instalación en atmósferas corrosivas</li> </ul> <p><b>Compruebe que la estancia en la que se está instalado el aparato no contenga sustancias que generen un proceso de corrosión de las aletas de aluminio.</b></p> <p><i>Los aparatos están alimentados con agua caliente/fría según se desee calentar o refrescar el ambiente.</i></p>	<p style="text-align: center;"><b>VÓÓR DE INSTALLATIE VAN HET APPARAAT NEEMT U AANDACHTIG DEZE HANDLEIDING DOOR</b></p> <p><i>De ventilatorconvectors werden ontworpen om privé-ruimtes, industriële, commerciële en sportieve ruimtes te verwarmen/af te koelen.</i></p> <p><b>De ventilators-convectors mag niet worden gebruikt:</b></p> <ul style="list-style-type: none"> <li>• voor de zuivering van de buitenlucht</li> <li>• voor installatie in vochtige ruimten</li> <li>• voorinstallatie in ruimten waar ontploffingsgevaar heerst</li> <li>• voor installatie in corrosieve omgevingen</li> </ul> <p><b>Controleer of de omgeving waarin het apparaat geïnstalleerd is geen stoffen bevat die een roestproces van de aluminium ribben op gang brengen.</b></p> <p><i>De apparaten worden gevoed met warm/koud water, naargelang men de ruimte wenst af te koelen of te verwarmen.</i></p>



I componenti principali sono:  
**MOBILETTO DI COPERTURA** di tipo misto in lamiera d'acciaio zincata a caldo preverniciata e spalle in materiale sintetico antiurto. È facilmente smontabile per una completa accessibilità dell'apparecchio.

La griglia di mandata dell'aria, facente parte del mobiletto, è di tipo reversibile ad alette fisse e posizionato sulla parte superiore.



**GRUPPO VENTILATORE**  
 Costituito da ventilatori centrifughi a doppia aspirazione, particolarmente silenziosi con giranti in alluminio bilanciate staticamente e dinamicamente, direttamente calettate sull'albero motore.

**MOTORE ELETTRICO**  
 Di tipo monofase a 6 velocità (di cui 3 collegate), montato su supporti elastici antivibranti e con condensatore permanentemente inserito, protezione termica interna a riarmo automatico, grado di protezione IP 20 e classe B.

**BATTERIA DI SCAMBIO TERMICO**

È costruita con tubi di rame ed alette in alluminio fissate ai tubi con procedimento di mandrinatura meccanica. Nella versione a 3-4 ranghi la batteria è dotata di 2 attacchi Ø 1/2" gas femmina. I collettori delle batterie sono corredati di sfoghi d'aria e di scarichi d'acqua Ø 1/8" gas. I Ventilconvettori possono essere corredati di batteria addizionale (solo per riscaldamento), con attacchi femmina Ø 1/2" gas (versione 3 o 4 ranghi più 1 - versione 3 ranghi più 2; per impianti a 4 tubi).

**LA POSIZIONE DI SERIE DEGLI ATTACCHI È A SINISTRA, GUARDANDO L'APPARECCHIO.**

Su richiesta, o comunque con facile operazione eseguibile in cantiere, la posizione degli attacchi può essere spostata a destra.

**FILTRO** di materiale sintetico rigenerabile.

**BACINELLA RACCOLTA CONDENSATI** in materiale plastico, realizzata a forma di L e fissata alla struttura interna.

**IDENTIFICAZIONE MACCHINA**

A bordo di ogni singola macchina è applicata l'etichetta di identificazione riportante i dati del costruttore ed il tipo di macchina.

L'etichetta è posizionata sul lato dei comandi elettrici, all'interno dell'apparecchio.

The main components are:  
**CASING**  
 In prepainted hot galvanised sheet steel with synthetic impact resistant side panels. Easy to remove for complete access to the unit.

The air discharge grid incorporated in the top of the casing is reversible with fixed louvres.

**FAN ASSEMBLY**  
 Ultra-silent double intake centrifugal fans with statically and dynamically balanced aluminium impellers keyed directly onto the motor shaft.

**ELECTRIC MOTOR**  
 The motor is wired for single phase and has six speeds (three connected) with always-on capacitor. The motor is fitted on sealed for life bearings and is secured on anti-vibration and self-lubricating mountings. Internal thermal protection with automatic reset, protection IP 20, class B.

**HEAT EXCHANGE COIL**  
 Made with aluminium finned copper tubes. The 3-4 row exchanger has two 1/2" female gas connections. Coil headers with air vents and water drain outlets (1/8" dia. gas). The units can be fitted with a supplementary exchanger (for heating only) with 1/2" dia. gas female connections (3 or 4 row plus 1 version - 3 row plus 2 version; for 4-tube installations).

**AS STANDARD, THE CONNECTIONS ARE ON THE LEFT HAND SIDE FACING THE UNIT.**

The units can be supplied if specified with the connections on the right hand side. Alternatively the connections can easily be moved from one side to the other on site.

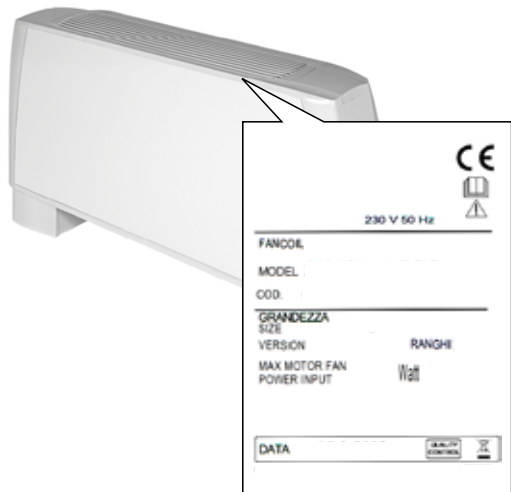
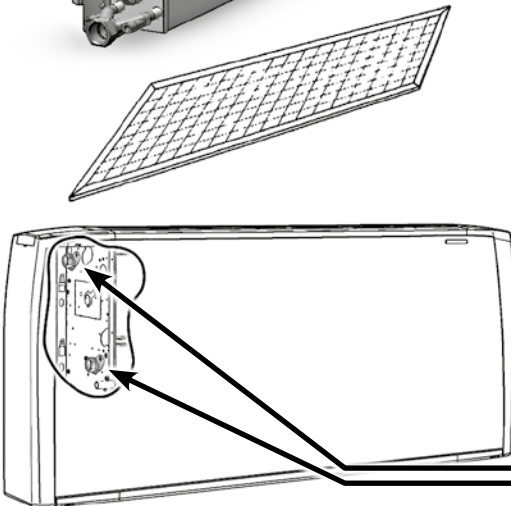
Regenerable synthetic **FILTER**.

**CONDENSATE COLLECTION TRAY**, plastic, L-shaped, fixed to internal structure.

**IDENTIFYING THE APPLIANCE**

Each unit is supplied with an identification plate giving details of the manufacturer and the type of appliance.

The label is located inside the appliance on the electric controls side.



Les composants principaux sont: **CARROSSERIE** de type mixte en tôle d'acier zinguée à chaud pré-entée et panneaux latéraux en matière synthétique antichoc. Elle est facilement démontable, ce qui offre une accessibilité totale à l'appareil.

La grille de refoulement de l'air, qui fait partie de la carrosserie, est du type réversible à ailettes fixes et se trouve sur la partie supérieure.

#### **GROUPE VENTILATEUR**

Constitué par des ventilateurs centrifuges à double aspiration, particulièrement silencieux, avec des turbines en aluminium équilibrées statiquement et dynamiquement, directement fixées sur l'arbre moteur.

#### **MOTEUR ÉLECTRIQUE**

De type monophasé à 6 vitesses (dont 3 raccordées), monté sur supports antivibratiles et avec condensateur permanent, protection thermique à réarmement automatique, protection IP 20 et classe B.

#### **BATTERIE D'ÉCHANGE THERMIQUE**

Construite avec des tubes en cuivre et des ailettes en aluminium fixées aux tubes par soudage mécanique. Dans la version à 3-4 rangs, la batterie est équipée de deux raccords Ø 1/2" gaz femelle. Les collecteurs des batteries sont dotés de purgeurs d'air et de sorties d'eau Ø 1/8" gaz. Les ventilo-convecteurs peuvent être équipés d'une batterie supplémentaire (seulement pour le chauffage), avec des raccords femelle Ø 1/2" gaz (version 3 ou 4 rangs plus 1 - version 3 rangs plus 2; pour installations à 4 tuyauteries).

#### **LA POSITION**

**STANDARD DES RACCORDS EST À GAUCHE, QUAND ON REGARDE L'APPAREIL.**

Sur demande ou par une simple opération pouvant être pratiquée en chantier, la position des raccords peut-être déplacée à droite.

**FILTRE** en matière synthétique régénérable.

#### **BAC DE RECUPERATION**

**DES CONDENSATS**, en matière plastique, réalisé en forme de "L" et fixé à la structure interne.

### **IDENTIFICATION DES MACHINES**

Une étiquette d'identification est appliquée sur chaque machine; elle indique les données du constructeur et le type de machine.

Cette étiquette se trouve sur le côté des commandes électriques, à l'intérieur de l'appareil.

Das Gerät setzt sich hauptsächlich aus folgenden Bauteilen zusammen: **GEHÄUSE** aus feuerverzinktem und vorlackiertem Stahlblech mit Seitenteilen aus stoßfestem Kunststoff. Das Gehäuse kann vollständig abgenommen werden, um ungehindert Zugang zum Gerät zu haben.

Das Ausblasgitter mit festen Luftleitlamellen, das Teil des Gehäuses ist, ist umsteckbar und befindet sich auf der Geräteoberseite.

#### **GEBLÄSE**

Bestehend aus besonders geräuscharmen, doppelseitig saugenden Radialventilatoren mit statisch und dynamisch ausgewuchteten Laufträgern aus Aluminium, direkt auf der Antriebswelle sitzend.

#### **ELEKTROMOTOR**

Einphasenmotor mit sechs Drehzahlstufen (drei davon werkseitig angeschlossen), auf elastischen Schwingungsdämpfern montiert und mit permanent eingeschaltetem Kondensator, Wärmeschutz mit automatischer Rückstellung, Schutzart IP 20, Klasse B.

#### **WÄRMETAUSCHER-BATTERIE**

Bestehend aus Kupferrohren mit maschinell aufgezogenen Aluminiumlamellen. Die 3- und 4-reihigen Wärmetauscher sind mit zwei Anschlüssen mit Innengewinde Ø 1/2" Gas versehen. Die Sammler der Wärmetauscher sind mit Entlüftungsöffnungen und Wasserablass-Anschlüssen Ø 1/8" Gas versehen. Die Geräte können mit einem Zusatz-Wärmetauscher (nur für Heizung) mit Innengewinde-Anschlüssen Ø 1/2" Gas ausgestattet werden (Ausführung 3 oder 4 plus 1 Reihe - Ausführung 3 plus 2 Reihen; für 4-Leiter-System).

#### **SERIENMÄßIG**

**BEFINDEN SICH DIE ANSCHLÜSSE VON VORNE GESEHEN LINKS.**

Auf Anfrage oder mit einem einfachen Eingriff der direkt vor Ort durchgeführt werden kann, können die Anschlüsse auf die rechte Seite verlegt werden.

**FILTER** aus regenerierbarem Synthetikmaterial.

An der Innenstruktur befestigte, L-förmige **KONDENSATWANNE** aus Kunststoff.

### **KENNZEICHNUNG DES GERÄTS**

Jedes Gerät ist mit einem Typenschild gekennzeichnet, auf dem die Daten des Herstellers und der Typ des Geräts angegeben sind.

Das Schild befindet sich auf der Seite der elektrischen Steuerungen, im Geräteinneren.

Los componentes principales son: **MUEBLE DE COBERTURA** de tipo mixto en plancha de acero zincada en caliente prebarbazada y espaldas en material sintético antichoque. Es fácilmente desmontable para tener acceso completo al aparato.

La rejilla de impulsión del aire, que forma parte del mueble, es del tipo reversible con aletas fijas y está emplazada en la parte superior.

#### **GRUPO VENTILADOR**

Formado por ventiladores centrifugos de doble aspiración, particularmente silenciosos. Los rodetes son en aluminio balanceados, estática y dinámicamente, y ensamblados directamente en el eje motor.

#### **MOTOR ELÉCTRICO**

El motor eléctrico es monofásico con 6 velocidades (de las cuales 3 relacionadas), montado sobre soportes elásticos amortiguadores de vibraciones y con condensador permanentemente activado, protección térmica de rearme automático, grado de protección IP 20 y clase B.

#### **BATERÍA DE INTERCAMBIO TÉRMICO**

Se compone de tubos de cobre y aletas en aluminio fijadas a los tubos con un procedimiento de mandrilado mecánico. En la variante con 3-4 filas la batería tiene 2 conexiones Ø 1/2" gas hembra. Los colectores de las baterías tienen alivios de aire y descargas de agua Ø 1/8" gas. Los fan coils pueden venir equipados con batería adicional (solamente para la calefacción), con conexiones hembra Ø 1/2" gas (variante 3 ó 4 filas más 1 - variante 3 filas más 2; para instalaciones con 4 tubos).

**LA POSICIÓN PREDETERMINADA DE LAS CONEXIONES ES EN LA PARTE IZQUIERDA MIRANDO AL APARATO DESDE ENFRENTA.**

De todas maneras a petición, con una operación fácil realizable en la obra, es posible desplazar a la derecha la posición de las conexiones.

**FILTRO** en material sintético regenerable.

**BARDEJA DE CONDENSADOS**, en material plástico, con forma de "L" y asegurada a la estructura interna.

### **IDENTIFICACIÓN DE LA MÁQUINA**

Cada máquina lleva una placa de identificación en la que figuran los datos del fabricante y el tipo de máquina de que se trata.

La etiqueta está emplazada en el lado de los dispositivos de accionamiento eléctricos, dentro del aparato.

De voornaamste onderdelen zijn: **BEHUIZING** Van het gemengde type in warm-verzinkte voorbeschilderde staalplaten. Is gemakkelijk demonteerbaar voor een complete toegankelijkheid van het apparaat.

De luchtrooster maakt deel uit van de behuizing, is omkeerbaar, voorzien van vaste ribben en bevindt zich aan de bovenzijde.

#### **VENTILATORGROEP**

Samengesteld door centrifugeventilatoren met dubbele aanzuiging, bijzonder geluidloos met statisch en dynamisch uitgebalanceerde schoepen in aluminium, rechtstreeks bevestigd op de aandrijfas van de motor.

#### **ELEKTRISCHE MOTOR**

Eenfasige, met 6 snelheden (waarvan 3 aangesloten), gemonteerd op trillvrije elastische dragers met ingebouwde permanente condensator, thermische beveiliging met automatische reset, beschermingsdraad IP20 in classificatie B.

#### **BATTERIJ WARMTEWISSELING**

Samengesteld uit koperen buizen en aluminium ribben die met een mechanisch procédé aan de buizen bevestigd zijn. Voor de versie met 3-4 rangen is de batterij voorzien van 2 vrouwelijke gasaansluitingen van Ø 1/2". De collectoren van de batterijen zijn uitgerust met luchtuitlaten en waterafvoerpijpen van Ø 1/8" gas. De ventilator-convectoren kunnen voorzien worden van een extra batterij, en vrouwelijke gasaansluitingen van Ø 1/2" (versie met 3 of 4 rangen plus 1 - versie met 3 rangen plus 2; voor installaties met 4 leidingen).

**DE SERIËLE POSITIE VAN DE AANSLUITINGEN IS LINKS, ALS MEN VOÓR HET APPARAAT STAAT.**

Op verzoek, kunnen de aansluitingen naar rechts worden verplaatst. Deze handeling is gemakkelijk uit te voeren ter plaatse.

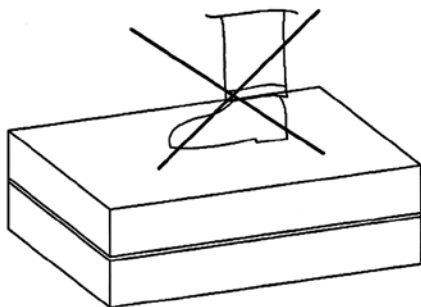
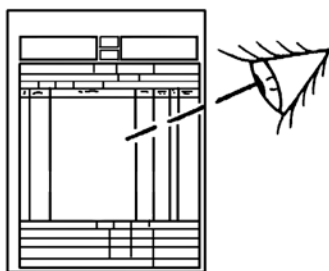
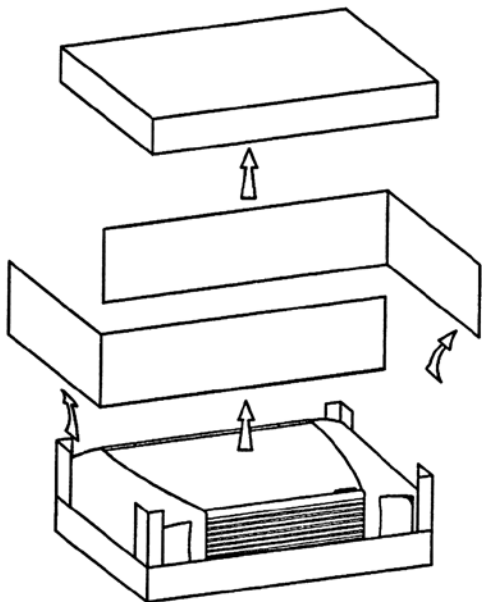
Herbruikbare **FILTER** in synthetisch materiaal.

**OPVANGBAC CONDENSATIEWATER**, uitgevoerd in L-vorm en vastgemaakt aan de binnenstructuur.

### **IDENTIFICATIE APPARAAT**

Aan boord van elk apparaat wordt een identificatielabel aangebracht met de gegevens van de fabrikant en het type machine.

De label wordt aangebracht op de zijkant van de elektrische bedieningen, aan de binnenkant van het apparaat.



## TRASPORTO

L'apparecchio viene imballato in scatole di cartone.

Una volta che l'apparecchio è disimballato controllare che non vi siano danni e che corrisponda alla fornitura.

In caso di danni o di sigla dell'apparecchio non corrispondente a quanto ordinato, rivolgersi al proprio rivenditore citando la serie e il modello.

## TRANSPORT

The appliance is supplied in cardboard packaging.

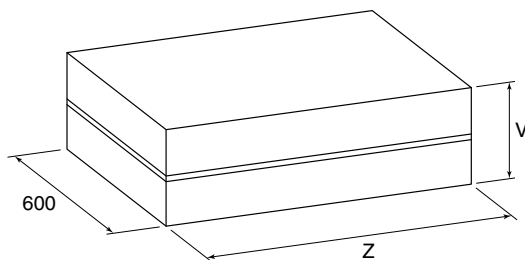
After unpacking the appliance, make sure it is undamaged and corresponds to the unit requested.

In the event of damage or if the identification code does not correspond to that ordered, contact your dealer immediately, quoting the series and model.

## PESI E DIMENSIONI UNITÀ IMBALLATA

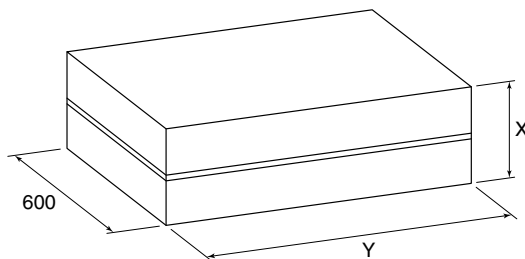
## WEIGHTS AND DIMENSIONS PACKED UNIT

### MV - MO - MVB



Mod.	1	2	3-4	5-6	7	8-9
	Dimensioni - Dimensions - Dimensions Dimensionen - Dimensión - Afmetingen (mm)					
V	260	260	260	260	260	290
Z	720	820	1035	1250	1465	1465

### IV - IO



Mod.	1	2	3-4	5-6	7	8-9
	Dimensioni - Dimensions - Dimensions Dimensionen - Dimensión - Afmetingen (mm)					
X	260	260	260	260	260	290
Y	720	820	820	1035	1250	1250

<b>TRANSPORT</b>	<b>TRANSPORT</b>	<b>TRANSPORTE</b>	<b>TRANSPORT</b>
<i>L'appareil est emballé dans des boîtes en carton.</i>	<i>Das Gerät wird in Kartons verpackt.</i>	<i>El aparato viene embalado en caja de cartón.</i>	<i>Het apparaat wordt in een kartonnen doos verpakt.</i>
<i>Après avoir déballé l'appareil, contrôler qu'il n'a subi aucun dommage et qu'il correspond bien à la fourniture.</i>	<i>Kontrollieren Sie beim Auspacken sofort, ob das Gerät unversehrt ist, und ob es mit den Angaben in den Versandpapieren übereinstimmt.</i>	<i>Cuando se desembala el aparato, es preciso comprobar que no tenga desperfectos y que se corresponda con el suministro previsto.</i>	<i>Eens het apparaat van zijn verpakking ontdaan, controleert u de integriteit en conformiteit van het apparaat.</i>
<i>En cas de dommages ou si le sigle de l'appareil ne correspond pas à ce qui a été commandé, s'adresser au revendeur en indiquant la série et le modèle.</i>	<i>Falls Schäden festgestellt werden sollten, oder wenn die Artikelnummer nicht mit dem bestellten Gerät übereinstimmt, wenden Sie sich bitte an Ihren Händler. Geben Sie bei Rückfragen immer Serie und Geräte-modell an.</i>	<i>En caso de daños o de sigla del aparato no correspondiente con la del pedido, dirigirse al revendedor indicando la serie y el modelo.</i>	<i>In geval van beschadigingen, of indien het apparaat niet overeenkomt met de bestelling, wendt u zich tot uw verkoper, met vermelding van het serienummer en het model.</i>
<b>POIDS ET DIMENSIONS DE L'UNITE EMBALLEE</b>	<b>GEWICHT UND DIMENSIONEN VERPACKTES GERÄT</b>	<b>PESO Y DIMENSIÓN UNIDAD EMBALADO</b>	<b>GEWICHT EN AFMETINGEN VERPAKTE EENHEID</b>

Peso - Weight - Poids - Gewicht - Peso - Gewicht (kg)

Mod.	MV - MO - MVB			IV - IO		
	Impianto a 2 tubi 2 pipe units Installation à 2 tubes 2-Leiter-Anlage Instalación 2 tubos Installatie met 2 leidingen	Impianto a 4 tubi 4 pipe units Installation à 4 tubes 4-Leiter-Anlage Instalación 4 tubos Installatie met 4 leidingen		Impianto a 2 tubi 2 pipe units Installation à 2 tubes 2-Leiter-Anlage Instalación 2 tubos Installatie met 2 leidingen	Impianto a 4 tubi 4 pipe units Installation à 4 tubes 4-Leiter-Anlage Instalación 4 tubos Installatie met 4 leidingen	
		+1 Rango Row Rang Reihe Fila Rangen	+2 Ranghi Rows Rangs Reihen Filas Rangen		+1 Rango Row Rang Reihe Fila Rangen	+2 Ranghi Rows Rangs Reihen Filas Rangen
13	15,5	16,2	16,7	12,2	12,9	13,4
14	16,0	16,7	-	12,7	13,4	-
23	17,2	18,0	18,6	13,6	14,4	15,0
24	18,0	18,8	-	14,4	15,2	-
33	21,4	22,6	23,3	17,1	18,3	19,0
34	22,4	23,6	-	18,1	19,3	-
43	22,5	23,7	24,4	18,1	19,3	20,0
44	23,5	24,7	-	19,1	20,3	-
53	26,9	28,4	29,3	21,9	23,4	24,3
54	28,1	29,6	-	23,1	24,6	-
63	27,7	29,2	30,1	22,8	24,3	25,2
64	29,0	30,5	-	24,1	25,6	-
73	32,1	33,9	35,0	27,0	28,8	29,9
74	33,6	35,4	-	28,5	30,3	-
83	35,7	37,5	38,6	30,2	32,0	33,1
84	37,2	39,0	-	31,7	33,5	-
93	35,9	37,7	38,8	30,4	32,2	33,3
94	37,4	39,2	-	31,9	33,7	-



**CARISMA CRC**  
 MOD. MV - MVB / MO - IV - IO

Ventilconvettori / Fan Coils / Ventilatoren / Ventilatoren / Ventilatoren

IT ISTRUZIONI PER INSTALLAZIONE, USO E MANUTENZIONE  
 EN INSTRUCTIONS FOR INSTALLATION, USE AND MAINTENANCE  
 FR INSTRUCTIONS POUR INSTALLATION, UTILISATION ET LA MAINTENANCE  
 DE INSTRUCTIONS FOR INSTALLATION, COÖRNING HINDWORTING  
 NL INSTRUCTIES VOOR INSTALLATIE, GEBRUIK EN ONDERHOUD



## NOTE GENERALI ALLA CONSEGNA

- Apparecchio.
- Libretto di istruzioni e manutenzione.

## GENERAL NOTES ON DELIVERY

- Appliance.
- Instruction and maintenance manual.

## AVVERTENZE GENERALI

**Livello di pressione sonora ponderata in scala A < 70 dB(A)**

Dopo aver aperto e tolto l'imballo, accertarsi che il contenuto sia quello richiesto e che sia integro. In caso contrario, rivolgersi al rivenditore ove si è acquistato l'apparecchio.

I ventilconvettori sono stati studiati per riscaldare e/o condizionare gli ambienti e devono quindi essere utilizzati solamente per questo. Si esclude qualsiasi responsabilità per i danni eventuali causati da un uso improprio.

Ogni riparazione o manutenzione dell'apparecchio deve essere eseguita da personale specializzato e qualificato.

Non si risponde in caso di danni provocati da modifiche o manomissioni dell'apparecchio.

In caso di installazioni in climi particolarmente freddi, svuotare l'impianto idraulico in previsione di lunghi periodi di fermo macchina.

Nel caso di installazione con serra-nda di presa d'aria esterna fare attenzione al gelo invernale che può causare la rottura dei tubi della batteria.

## GENERAL WARNINGS

**The A-weighted sound pressure level < 70 dB(A)**

After removing the packaging, make sure the contents are as requested and not damaged. If this is not the case, contact the dealer where you bought the appliance.

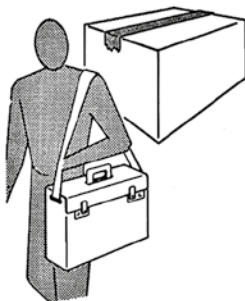
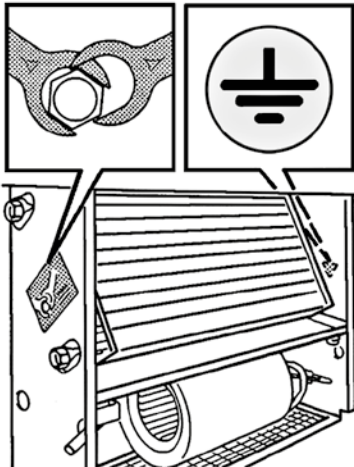
The fan coils have been designed for room heating and/or air conditioning and must be used exclusively for that purpose. We declines all responsibility for damage caused by their improper use.

All repairs or maintenance must be performed by qualified specialists.

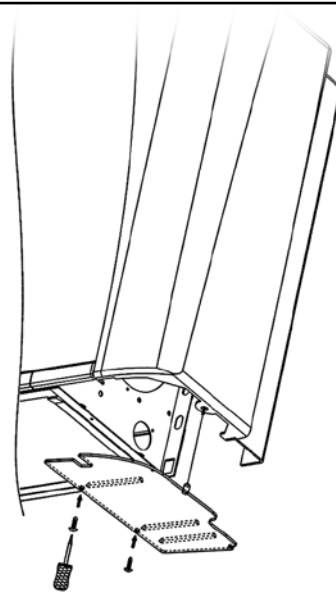
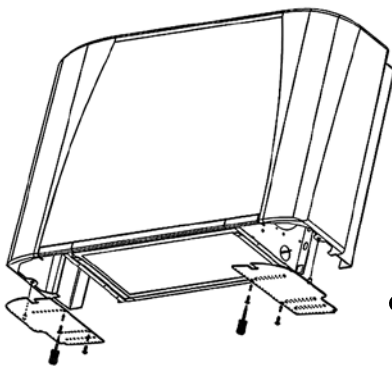
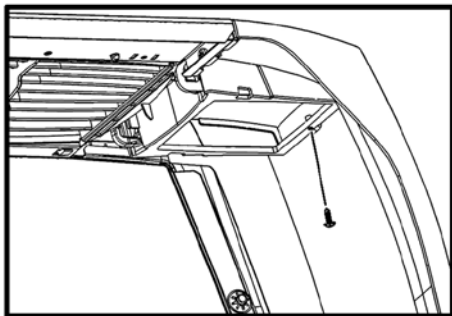
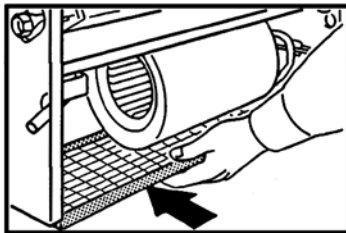
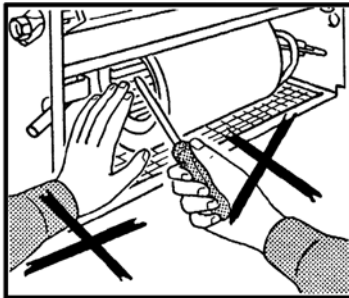
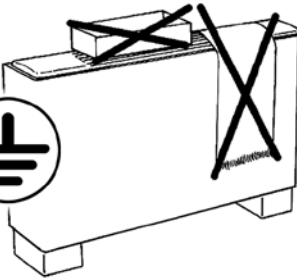
We declines all responsibility for damage caused by modifications or tampering with the unit.

In particularly cold climates, if the appliance is not to be used for long periods, drain the hydraulic circuit.

If the installation is fitted with an external air intake damper, make sure the coil tubes are not damaged by temperatures below freezing point.



<b>REMARQUES GENERALES POUR LA LIVRAISON</b>	<b>ALLGEMEINE HINWEISE ZUR LIEFERUNG</b>	<b>NOTAS GENERALES PARA LA ENTREGA</b>	<b>ALGEMEINE OPMERKINGEN BIJ DE LEVERING</b>
<ul style="list-style-type: none"> <li>• Appareil.</li> <li>• Instructions d'installation et d'entretien.</li> </ul>	<ul style="list-style-type: none"> <li>• Gerät.</li> <li>• Gebrauchs- und Wartungsanleitung.</li> </ul>	<ul style="list-style-type: none"> <li>• Aparato.</li> <li>• Manual de instrucciones y mantenimiento.</li> </ul>	<ul style="list-style-type: none"> <li>• Apparaat.</li> <li>• Handleiding voor het gebruik en het onderhoud.</li> </ul>
<b>GENERALITES</b>	<b>ALLGEMEINE HINWEISE</b>	<b>ADVERTENCIAS GENERALES</b>	<b>ALGEMENE VOORSCHRIFTEN</b>
<p><b><u>Le niveau de pression sonore pondéré A &lt; 70 dB(A)</u></b></p> <p><i>Après avoir ouvert et retiré l'emballage, s'assurer que le contenu est conforme et qu'il est en parfait état. En cas contraire s'adresser au revendeur où l'appareil a été acheté.</i></p> <p><i>Les ventilo-convecteurs ont été conçus pour chauffer et/ou climatiser les pièces et ne doivent être destinés qu'à cet usage. Il exclut toute responsabilité en cas de dommages causés par un emploi anormal.</i></p> <p><i>Toutes les réparations ou entretiens de l'appareil doivent être effectués par le SAV ou par un technicien spécialisé.</i></p> <p><i>On décline toute responsabilité en cas de dommages provoqués par des modifications ou altérations de l'appareil.</i></p> <p><i>En cas d'installation dans des climats particulièrement froids, vidanger l'installation hydraulique lorsqu'on prévoit de longues périodes d'arrêt de la machine.</i></p> <p><i>En cas d'installation avec un volet de prise d'air extérieur, faire attention au gel en hiver, qui peut provoquer la rupture des tubes de la batterie.</i></p>	<p><b><u>Der A-gewichtete Schalldruckpegel &lt; 70 dB(A)</u></b></p> <p><i>Nach dem Auspacken kontrollieren, ob der Inhalt der Bestellung entspricht und unversehrt ist. Im gegenteiligen Fall wenden Sie sich an Ihren Händler.</i></p> <p><i>Die Klimakonvektoren wurden zur Heizung und Klimatisierung von Räumen entwickelt und dürfen folglich ausschließlich zu diesem Zweck verwendet werden. Die Firma haftet nicht für eventuelle Schäden, die durch den unzumutbaren Gebrauch verursacht werden.</i></p> <p><i>Alle Reparaturen oder Wartungsarbeiten müssen durch Personal der Firma oder andere fachlich qualifizierte Techniker erfolgen.</i></p> <p><i>Die Firma haftet nicht für solche Schäden, die durch die Veränderung oder die Manipulierung des Geräts entstehen.</i></p> <p><i>Bei Installation in einem besonders kalten Klima muss der Wasserkreislauf entleert werden, wenn das Gerät für längere Zeit nicht benutzt wird.</i></p> <p><i>Achtung bei Installation mit Zuluftklappe im Freien, durch winterlichen Frost können die Rohre der Batterie beschädigt werden.</i></p>	<p><b><u>El nivel de presión sonora con ponderación A &lt; 70 dB(A)</u></b></p> <p><i>Después de haber retirado el embalaje, comprobar que el contenido sea el solicitado y que esté intacto. En caso contrario, dirigirse al establecimiento donde se ha comprado el aparato.</i></p> <p><i>Los fan coils se han estudiado para calentar y/o acondicionar las habitaciones y no deben usarse para otro fin. Declinamos cualquier responsabilidad por los posibles daños debidos a un uso inadecuado.</i></p> <p><i>Todas las reparaciones o mantenimiento del aparato deberán ser realizadas por personal especializado y cualificado.</i></p> <p><i>No se hace responsable en caso de daños provocados por modificaciones o manipulaciones del aparato.</i></p> <p><i>En caso de instalación en climas particularmente fríos, vaciar la instalación hidráulica si se prevén largos plazos de parada de la máquina.</i></p> <p><i>En caso de instalación con toma de aire exterior tener cuidado con el hielo que puede causar la rotura de los tubos de la batería.</i></p>	<p><b><u>Geluidsdrukniveau gewogen schaal A &lt; 70 dB(A)</u></b></p> <p><i>Na de verpakking te hebben verwijderd, controleren of de inhoud ervan correct en onbeschadigd is. Is dit niet het geval, contact opnemen met de verkoper of waar het apparaat werd aangekocht.</i></p> <p><i>De ventilatorconvectors werden ontworpen voor de verwarming en/of koeling van ruimten, en dienen uitsluitend hiervoor te worden gebruikt. Wij kunnen niet aansprakelijk worden gesteld voor eventuele schade die het gevolg is van een verkeerd gebruik van het apparaat.</i></p> <p><i>Reparaties of onderhoud van het apparaat dienen uitgevoerd te worden door gespecialiseerd en opgeleid personeel.</i></p> <p><i>Wij kunnen niet aansprakelijk worden gesteld voor schade die voortvloeit uit aangebrachte wijzigingen.</i></p> <p><i>Voor een installatie in een bijzondere koude omgeving, ledigt u de hydraulische installatie als u voorziet dat de machine gedurende een lange periode niet zal werken.</i></p> <p><i>Voor een installatie met een externe luchtklep, kijk uit voor wintervorst die de buizen van de batterij kan beschadigen.</i></p>



## PRESCRIZIONI DI SICUREZZA

Assicurarsi  
di collegare la messa a terra.

Le ventole possono raggiungere  
la velocità di 1000 g/min.

Non inserire oggetti nell'elettro-  
ventilatore né tantomeno le mani.

**ATTENZIONE!  
NON TOGLIERE LA  
PROTEZIONE  
DEL CIRCUITO STAMPATO  
DELLA SCHEDA  
ELETTRONICA  
DAL SUPPORTO COMANDI.**

**IN CASO DI SOSTITUZIONE  
O PULIZIA DEL FILTRO  
RICORDARSI SEMPRE  
DI REINSERIRLO  
PRIMA  
DELL'AVVIAMENTO  
DELL'APPARECCHIATURA.**

Nel caso di installazione di ventil  
in versione **MV** o **MVB** senza com-  
mando a bordo, fissare lo sportello  
con una vite 2,2 x 9,5 mm.

Per ragioni di sicurezza è tassa-  
tivo montare le chiusure inferiori  
nel caso di installazioni di appa-  
recchi **MV** senza piedi. Le chiusu-  
re impediscono che si possa rag-  
giungere con le mani parti interne  
dei vani tecnici e parti sotto tensio-  
ne. Il mancato montaggio di que-  
ste chiusure è di grave pregiudizio  
per la sicurezza delle persone.

## SAFETY RULES

Make sure  
the unit is earthed.

Fan blades may reach speeds of  
up to 1000 revs/min.

Never introduce objects or the hand  
into the fans.

**IMPORTANT!  
DO NOT REMOVE  
THE ELECTRICAL BOARD  
PRINTED CIRCUIT  
GUARD FROM  
THE CONTROL UNIT  
MOUNTING.**

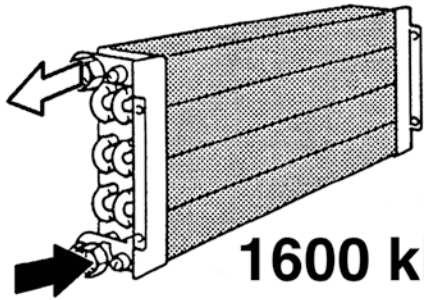
**IF THE FILTER  
REQUIRES  
REPLACING OR CLEANING,  
ALWAYS MAKE SURE  
IT IS REPOSITIONED  
CORRECTLY BEFORE  
STARTING THE UNIT.**

In case of installation of fan coil  
version **MV** or **MVB** without onboard  
control, fasten the control opening  
with a 2.2 x 9.5 mm screw.

For safety reasons, the bottom  
panels must be fitted when installing  
**MV** version appliances without feet.  
The panels prevent the parts inside  
the technical compartment an the  
live parts from being accessible to  
the hands. Failure to fit these panels  
represents a serious risk to personal  
safety.



<b>CONSIGNES DE SECURITE</b>	<b>SICHERHEITS- VORSCHRIFTEN</b>	<b>PRESCRIPCIONES DE SEGURIDAD</b>	<b>VEILIGHEIDS- VOORSCHRIFTEN</b>
<p><i>S'assurer que la mise à la terre a été effectuée.</i></p> <p><i>Les ventilateurs peuvent atteindre la vitesse de 1000 tr/mn.</i></p> <p><i>Ne pas introduire d'objets dans le ventilateur, et surtout pas les mains.</i></p>	<p><i>Vergewissern Sie sich, dass das Gerät korrekt geerdet wird.</i></p> <p><i>Die Laufräder können eine Drehzahl von 1.000 U/min. erreichen.</i></p> <p><i>Stecken Sie keine Gegenstände in den Ventilator, und greifen Sie erst recht nicht mit den Händen hinein.</i></p>	<p><i>Comprobar siempre que esté conectada la toma de tierra.</i></p> <p><i>Los ventiladores pueden alcanzar una velocidad de 1000 r.p.m.</i></p> <p><i>No introducir objetos en el ventilador ni tanto menos las manos.</i></p>	<p><i>Zorg voor een aardaansluiting.</i></p> <p><i>De propellers kunnen een snelheid van 1000 t/min. halen.</i></p> <p><i>Steek geen voorwerpen of handen in de elektronventilator.</i></p>
<p><b>ATTENTION! NE PAS RETIRER LA PROTECTION DU CIRCUIT IMPRIME DE LA CARTE ELECTRONIQUE DU SUPPORT DES COMMANDES.</b></p>	<p><b>ACHTUNG! DIE SCHUTZABDECKUNG DER GEDRUCKTEN SCHALTUNG DER PLATINE DARF NICHT VON DER HALTERUNG DER STEUERUNGEN GENOMMEN WERDEN.</b></p>	<p><b>ATENCIÓN! NO QUITAR LA PROTECCIÓN DEL CIRCUITO IMPRESO DA LA TARJETA ELECTRÓNICA DEL SOPORTE DEL CONTROL.</b></p>	<p><b>OPGELET! VERWIJDER DE BEVEILIGING VAN HET GEDRUKTE CIRCUIT VAN DE ELEKTRONISCHE SCHAKELING NIET AN DE BEDIENINGSBASIS.</b></p>
<p><b>EN CAS DE REMPLACEMENT OU DE NETTOYAGE DU FILTRE, NE JAMAIS OUBLIER DE LE REMETTRE AVANT DE METTRE L'APPAREIL EN MARCHÉ.</b></p>	<p><b>BEI ERSATZ ODER REINIGUNG DES FILTERS NICHT VERGESSEN, DEN FILTER VOR DEM ERNEUTEN EINSCHALTEN DES GERÄTS WIEDER EINZUBAUEN.</b></p>	<p><b>EN CASO DE SUSTITUCIÓN O DE LIMPIEZA DEL FILTRO ACORDARSE SIEMPRE DE COLOCARLO DE NUEVO EN SU SITIO ANTES DE PONER EN MARCHA EL APARATO.</b></p>	<p><b>ALS U DE FILTER VERVANGT OF SCHOONMAAKT, PLAATST U HEM STEEDS TERUG VOOR U HET APPARAAT IN WERKING STELT.</b></p>
<p><i>En cas d'installation de ventil en version <b>MV</b> ou <b>MVB</b> sans commande à bord, fixer l'ouverture pour la commande avec une vis 2,2 x 9,5 mm.</i></p> <p><i>Pour des raisons de sécurité il est impératif de monter les protections inférieures en cas d'installation d'appareils <b>MV</b> sans pieds. Les protections empêchent d'accéder aux compartiments techniques et aux parties sous tension. L'absence de ces protections peut avoir de graves conséquences sur la sécurité des personnes.</i></p>	<p><i>Bei Installation der Ventil-konvektoren in der Ausführung <b>MV</b> oder <b>MVB</b> ohne Steuerung die Klappe mit einer Schraube zu 2,2 x 9,5 mm befestigen.</i></p> <p><i>Aus Sicherheitsgründen müssen bei der Installation von Geräten <b>MV</b> ohne Füße die unteren Verschlüsse unbedingt montiert werden. Die Verschlüsse verhindern den Zugriff auf die Geräteinnenteile und die unter Spannung stehenden Teile mit den Händen. Wenn diese Verschlüsse nicht montiert werden, ist die Personensicherheit stark beeinträchtigt.</i></p>	<p><i>En caso de instalar ventil en versión <b>MV</b> o <b>MVB</b> sin mando a bordo, fijar la apertura de comando con un tornillo de 2,2 x 9,5 mm.</i></p> <p><i>Por razones de seguridad es obligatorio montar los cerramientos inferiores en caso de instalaciones de aparatos <b>MV</b> sin pies. Los cerramientos impiden que se puedan alcanzar con las manos las partes internas de las aperturas técnicas y las partes bajo tensión. No realizar el montaje de estos cerramientos supone un grave perjuicio para la seguridad de las personas.</i></p>	<p><i>In het geval van installatie van ventil in de versie <b>MV</b> of <b>MVB</b> zonder bediening aan boord, de klep vastmaken met een schroef 2,2 x 9,5 mm.</i></p> <p><i>Om veiligheidsredenen is het noodzakelijk om de onderste sluitingen te monteren in het geval van installaties van <b>MV</b>-apparaten zonder voetjes. De sluitingen voorkomen dat de technische onderdelen en onderdelen die onder stroom staan van binnenin met de handen aangeraakt kunnen worden. Het niet monteren van deze sluitingen brengt de veiligheid van de personen ernstig in gevaar.</i></p>



**1600 kPa  
(16 bar)**

## LIMITI DI IMPIEGO

I dati fondamentali relativi al ventilconvettore e allo scambiatore di calore sono i seguenti:

### Ventilconvettore e scambiatore di calore:

- Temperatura massima del fluido termovettore: max 85 °C
- Temperatura minima del fluido di raffreddamento: min 6 °C
- Pressione massima di esercizio batteria: 1600 kPa
- Tensione di alimentazione: 230 V - 50 Hz
- Consumo di energia elettrica: vedi targhetta dati tecnici

I dati tecnici delle valvole con azionatore termoelettrico sono i seguenti:

### Valvole con

#### azionatore termoelettrico:

- Pressione di esercizio: 1000 kPa
- Tensione di alimentazione: 230 V - 50/60 Hz
- Rating VA / protezione IP: 5 VA/IP 44
- Tempo di chiusura: 180 sec.
- Contenuto massimo di glicole nell'acqua: 50%

### Altri dati tecnici

Tutti gli altri dati tecnici importanti (dimensioni, pesi, collegamenti, rumorosità, ecc.) vengono forniti in altre parti del presente Manuale, nella documentazione tecnica a parte o nella proposta tecnica.

## OPERATING LIMITS

The basic specification of the fan coil and heat exchanger is given below:

### Fan coil and heat exchanger:

- Maximum temperature of heat vector fluid: 85 °C
- Minimum temperature of refrigerant fluid: 6 °C
- Coil maximum working pressure: 1600 kPa
- Power supply voltage: 230 V - 50 Hz
- Electric energy consumption: see technical data label

The technical specification of the valves with thermoelectric actuator is given below:

### Valves with

#### thermoelectric actuator:

- Working pressure: 1000 kPa
- Power supply voltage: 230 V - 50/60 Hz
- Rating VA / protection IP: 5 VA/IP 44
- Closing time: 180 sec.
- Maximum glycol content in water: 50%

### Other technical data

All other important technical data (dimensions, weights, connections, noise emissions, etc.) are given elsewhere in this User Information Manual, in the separate technical documentation or in the technical proposal.

## SMALTIMENTO

- Smaltimento del prodotto: attenersi alle normative ambientali vigenti.
- Smaltimento dei rifiuti di apparecchiature elettriche ed elettroniche (RAEE), ai sensi della Direttiva Europea 2012/19/UE (WEEE).

(Applicabile nei Paesi con sistemi di raccolta differenziata)

Il simbolo apposto sul prodotto o sulla documentazione prevede che, alla fine della propria vita utile, i prodotti non debbano essere smaltiti nel normale flusso dei rifiuti solidi urbani.

Il simbolo del cestino barrato è riportato su tutti i prodotti per ricordare gli obblighi di raccolta separata.

## WASTE DISPOSAL

- Product waste disposal: it has to be in conformity with the current environmental protection legislation.
- Waste disposal of electric and electrical devices (RAEE), in accordance with the European Directive 2012/19/UE (WEEE).

(Referred to Lands that follow recycling systems)

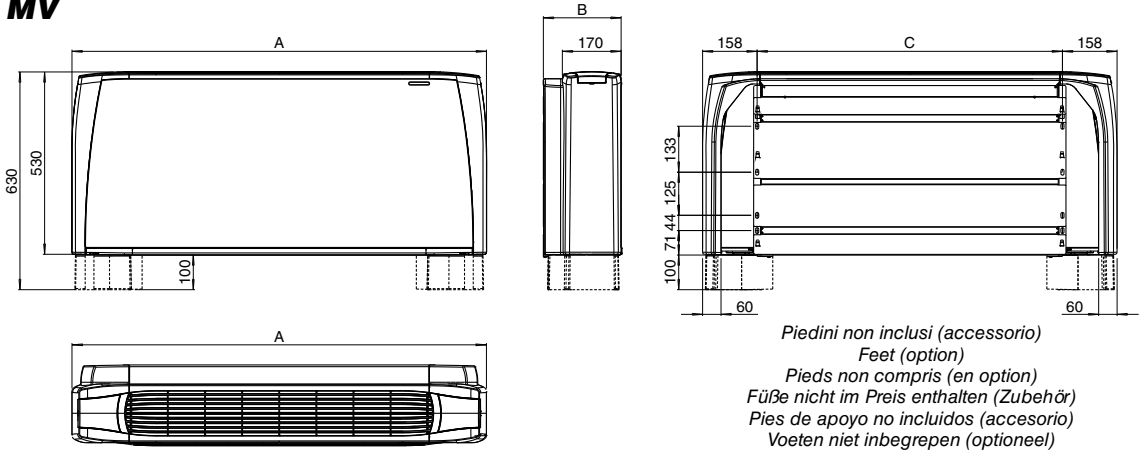
According to the icon put on the product or in the documentation, the products at the end of their useful life-cycle must not be wasted in the way normal solid urban waste does.

The bin icon with the strikethrough is put on all the products to remind that the waste sorting is compulsory.

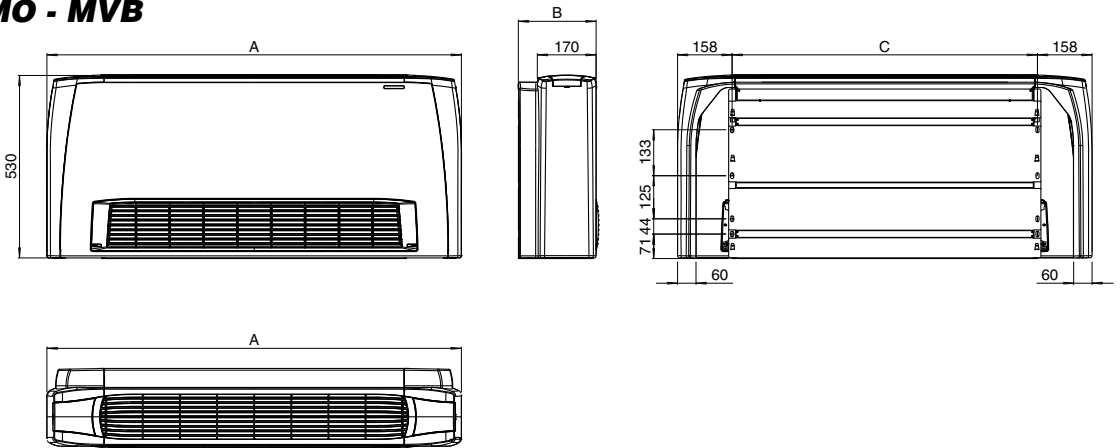


LIMITES D'EMPLOI	EINSATZGRENZEN	LÍMITES DE USO	GEBRUIKSLIMIETEN
<p>Les caractéristiques fondamentales du ventilateur-convecteur et de l'échangeur de chaleur sont les suivantes:</p> <p><b>Ventilo-convecteur et échangeur de chaleur:</b></p> <ul style="list-style-type: none"> <li>• Température maximale du fluide caloporteur: 85 °C maxi</li> <li>• Température minimale du fluide de refroidissement: 6 °C mini</li> <li>• Pression de marche maximale batterie : 1600 kPa</li> <li>• Tension d'alimentation: 230 V - 50 Hz</li> <li>• Consommation d'énergie électrique: voir plaquette données techniques</li> </ul>	<p>Die wesentlichen Daten des Klimakonvektors und der Wärmetauscher sind die folgenden:</p> <p><b>Klimakonvektor und Wärmetauscher:</b></p> <ul style="list-style-type: none"> <li>• Max. Temperatur des Kältemediums: 85 °C</li> <li>• Min. Temperatur der Kühlflüssigkeit: 6 °C</li> <li>• Max. Betriebsdruck Register: 1600 kPa</li> <li>• Versorgungsspannung: 230 V - 50 Hz</li> <li>• Energieverbrauch: siehe Typenschild</li> </ul>	<p>Los datos fundamentales relativos al ventilador convector y al intercambiador de calor son los siguientes:</p> <p><b>Ventilador convector e intercambiador de calor:</b></p> <ul style="list-style-type: none"> <li>• Temperatura máxima del fluido termovector: máx. 85 °C</li> <li>• Temperatura mínima del fluido de enfriamiento: mín. 6 °C</li> <li>• Máxima presión de ejercicio batería: 1600 kPa</li> <li>• Tensiones de alimentación: 230 V - 50 Hz</li> <li>• Consumo de energía eléctrica: ver placa de datos técnicos</li> </ul>	<p>De belangrijke gegevens met betrekking tot de ventilator-convectoren en de warmtewisselaar:</p> <p><b>Ventilator-convectoren en warmtewisselaar:</b></p> <ul style="list-style-type: none"> <li>• Maximumtemperatuur Vloeistof Thermovector: max. 85 °C</li> <li>• Minimumtemperatuur koelvloeistof: min. 6 °C</li> <li>• Maximale bedrijfsdruk batterij: 1600 kPa</li> <li>• Voedingsspanning: 230 V - 50 Hz</li> <li>• Elektrisch energieverbruik: zie plaatje met technische gegevens</li> </ul>
<p>Les données techniques des soupapes à actionneur thermo-électrique sont les suivantes:</p> <p><b>Vannes à commande thermoélectrique:</b></p> <ul style="list-style-type: none"> <li>• Pression de marche: 1000 kPa</li> <li>• Tension d'alimentation: 230 V~50/60 Hz</li> <li>• Rating VA / Degré de protection IP: 5 VA/IP 44</li> <li>• Temps de fermeture: 180 sec.</li> <li>• Contenu maximal de glycol dans l'eau: 50%</li> </ul>	<p>Die technischen Daten der thermoelektrischen Ventile sind wie folgt:</p> <p><b>Ventile mit thermoelektrischer Steuerung:</b></p> <ul style="list-style-type: none"> <li>• Betriebsdruck: 1000 kPa</li> <li>• Versorgungsspannung: 230 V~50/60 Hz</li> <li>• Rating VA / Sicherung IP: 5 VA/IP 44</li> <li>• Verschlusszeit: 180 Sek.</li> <li>• Max. Glykolanteil im Wasser: 50%</li> </ul>	<p>Los datos técnicos de las válvulas con accionador termoelectrónico son los siguientes:</p> <p><b>Válvulas con accionador termoelectrónico:</b></p> <ul style="list-style-type: none"> <li>• Presión de ejercicio: 1000 kPa</li> <li>• Tensión de alimentación: 230 V~50/60 Hz</li> <li>• Rating VA / protección IP: 5 VA/IP 44</li> <li>• Tiempo de cierre: 180 seg.</li> <li>• Contenido máximo de glicol en el agua: 50%</li> </ul>	<p>De technische gegevens van de kleppen met thermo-elektrische inschakeling:</p> <p><b>Kleppen met thermo-elektrische inschakeling:</b></p> <ul style="list-style-type: none"> <li>• Bedrijfsdruk: 1000 kPa</li> <li>• Voedingsspanning: 230 V~50/60 Hz</li> <li>• Rating VA-bescherming IP: 5 VA/IP 44</li> <li>• Sluitingstijd: 180 sec.</li> <li>• Maximaal glycolgehalte water: 50%</li> </ul>
<p><b>Autres données techniques</b></p> <p>Toutes les autres caractéristiques techniques importantes (dimensions, poids, raccords, bruit etc.) sont indiquées dans d'autres parties de ce livret, dans la documentation technique à part ou dans la proposition technique.</p>	<p><b>Weitere technische Daten</b></p> <p>Alle anderen wichtigen technischen Daten (Abmessungen, Gewichte, Anschlüsse, Geräuschpegel, usw.) sind an anderen Stellen dieses Handbuchs, in der separaten technischen Dokumentation oder in den Angebotsunterlagen enthalten.</p>	<p><b>Otros datos técnicos</b></p> <p>Todos los otros datos técnicos importantes (eida, pesos, conexiones, ruido, etc.) se dan en otras partes del presente Manual, en la documentación técnica.</p>	<p><b>Andere technische gegevens</b></p> <p>Alle andere belangrijke technische gegevens (afmetingen, gewichten, aansluitingen, lawaai, enz.) worden geleverd in andere delen van de Handleiding, in de technische documentatie of door het technisch personeel.</p>
ÉLIMINATION	ENTSORGUNG	ELIMINACIÓN	AFDANKING
<ul style="list-style-type: none"> <li>• Élimination du produit : respecter les réglementations environnementales en vigueur.</li> <li>• Élimination des déchets d'équipements électriques et électroniques (DEEE), conformément à la Directive Européenne 2012/19/UE (WEEE).</li> </ul> <p>(Applicable dans les Pays avec des systèmes de collecte sélective)</p> <p>Le symbole apposé sur le produit ou sur la documentation prévoit que, à la fin de leur vie utile, les produits ne doivent pas être éliminés dans le flux normal de déchets urbains solides.</p> <p>Le symbole de la poubelle barrée est reporté sur tous les produits pour rappeler les obligations de collecte sélective.</p>	<ul style="list-style-type: none"> <li>• Produktentsorgung: Die geltenden Umweltvorschriften beachten.</li> <li>• Entsorgung von Elektro- und Elektronik-Altgeräten (EEAG), gemäß der europäischen Richtlinie 2012/19/EG (WEEE).</li> </ul> <p>(Anwendbar in Ländern mit getrennten Sammelsystemen)</p> <p>Das Symbol auf dem Produkt oder in der Dokumentation weist darauf hin, dass Produkte am Ende ihrer Nutzungsdauer nicht in den normalen Hausmüll entsorgt werden dürfen.</p> <p>Das durchgestrichene Mülltonnen-Symbol erscheint auf allen Produkten, um an die Verpflichtung zur getrennten Müllsammlung zu erinnern.</p>	<ul style="list-style-type: none"> <li>• Eliminación del producto: atégase a las normas ambientales vigentes.</li> <li>• Eliminación de los residuos de equipos eléctricos y electrónicos (RAEE), en virtud de la Directiva Europea 2012/19/UE (WEEE).</li> </ul> <p>(Aplicable en los Países con sistemas de recogida selectiva de residuos)</p> <p>El símbolo colocado en el producto o en la documentación indica que, al final de su vida útil, los productos no se deben eliminar con el resto del flujo normal de residuos sólidos urbanos.</p> <p>El símbolo del contenedor tachado se encuentra en todos los productos para recordar que es obligado a realizar una recogida selectiva.</p>	<ul style="list-style-type: none"> <li>• Verwijdering van product: houd u aan de geldende milieuregels.</li> <li>• Verwijdering van afgedankte elektrische en elektronische apparatuur (RAEE), in overeenstemming met de Europese richtlijn 2012/19/EU (WEEE).</li> </ul> <p>(Toepasbaar in landen met gescheiden inzameling-systemen)</p> <p>Het symbool op het product of in de documentatie geeft aan dat de producten aan het einde van hun nuttige levensduur niet mogen worden weggegooid met het normale stadsafval.</p> <p>Het symbool van de doorgestreepte prullenbak wordt op alle producten weergegeven om u te herinneren aan de verplichting tot gescheiden inzameling.</p>

**MV**

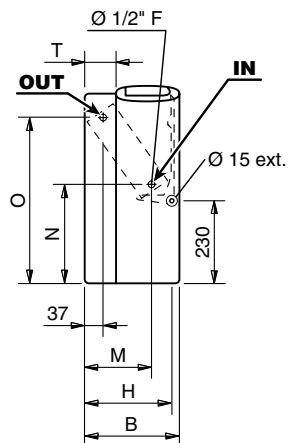


**MO - MVB**

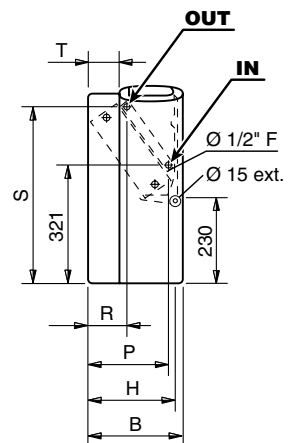


**ATTACCHI IDRAULICI - HYDRAULIC CONNECTIONS - WASSERANSCHLÜÙE  
RACCORDS HYDRAULIQUES - CONEXIONES HIDRÁULICAS - HYDRAULISCHE AANSLUITINGEN**

- Batteria a 3 o 4 ranghi
- 3 or 4 row heat exchanger
- Batteries à 3 ou 4 rangs
- 3- oder 4-Reihige Batterie
- Bateria con 3 o 4 filas
- Batterij met 3 of 4 rangen



- Batteria addizionale di riscaldamento (1 rango o 2 ranghi)
- 1 or 2 row additional heat exchanger
- Batterie additionnelle de chauffage (à 1 rang ou 2 rangs)
- Zusatzregister für Heizleistung (1- oder 2-Reihige)
- Bateria adicional de calefacción (con 1 fila o 2 filas)
- Extra batterij voor verwarming (1 rij of 2 rijen)



**CARACTERISTIQUES  
TECHNIQUES**
**TECHNISCHE  
EIGENSCHAFTEN**
**CARACTERÍSTICAS  
TÉCNICAS**
**TECHNISCHE  
KARAKTERISTIEKEN**

Dimensioni (mm) - Dimensions (mm) - Dimensionen (mm) - Dimensionen (mm) - Dimensión (mm) - Afmetingen (mm)

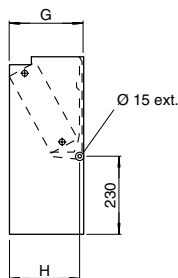
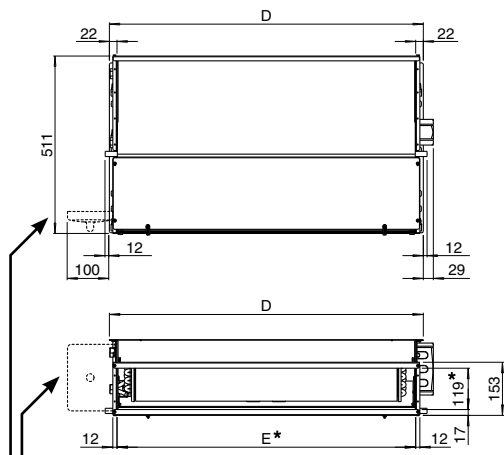
Mod.	1	2	3	4	5	6	7	8	9
<b>A</b>	670	770	985	985	1200	1200	1415	1415	1415
<b>B</b>	225	225	225	225	225	225	225	255	255
<b>C</b>	354	454	669	669	884	884	1099	1099	1099
<b>H</b>	205	205	205	205	205	205	205	235	235
<b>M</b>	145	145	145	145	145	145	145	170	170
<b>N</b>	260	260	260	260	260	260	260	270	270
<b>O</b>	460	460	460	460	460	460	460	450	450
<b>P</b>	185	185	185	185	185	185	185	210	210
<b>R</b>	105	105	105	105	105	105	105	110	110
<b>S</b>	475	475	475	475	475	475	475	465	465
<b>T</b>	55	55	55	55	55	55	55	85	85

Contenuto acqua (Litri) - Water contents (litres)

Contenance eau (l) - Wasserinhalt (Liter)

Contenido agua (Litros) - Waterinhoud (Liter)

Mod.	Impianto a 2 tubi 2 pipe units Installation à 2 tubes 2-Leiter-Anlage Instalación 2 tubos Installatie met 2 leidingen	Impianto a 4 tubi 4 pipe units Installation à 4 tubes 4-Leiter-Anlage Instalación 4 tubos Installatie met 4 leidingen		Assorbimento motore - Motor absorption Consumation moteur - Leistungsaufnahme Motor Consumo motor - Motorabsorptie	
		+1	+2	W	A
<b>13</b>	0,5	0,2	0,4	33	0,16
<b>14</b>	0,7	0,2	-	33	0,16
<b>23</b>	0,6	0,2	0,4	40	0,18
<b>24</b>	0,8	0,2	-	40	0,18
<b>33</b>	0,9	0,3	0,6	49	0,23
<b>34</b>	1,3	0,3	-	49	0,23
<b>43</b>	0,9	0,3	0,6	57	0,26
<b>44</b>	1,3	0,3	-	57	0,26
<b>53</b>	1,3	0,4	0,8	61	0,27
<b>54</b>	1,7	0,4	-	61	0,27
<b>63</b>	1,6	0,5	1,0	88	0,39
<b>64</b>	2,2	0,5	-	88	0,39
<b>73</b>	1,7	0,5	1,0	103	0,47
<b>74</b>	2,4	0,5	-	103	0,47
<b>83</b>	1,9	0,6	1,2	130	0,58
<b>84</b>	2,8	0,6	-	130	0,58
<b>93</b>	1,9	0,6	1,2	176	0,78
<b>94</b>	2,8	0,6	-	176	0,78



**IV - IO**

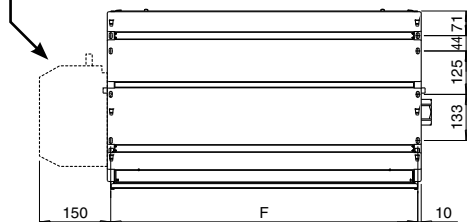
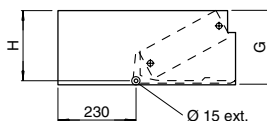
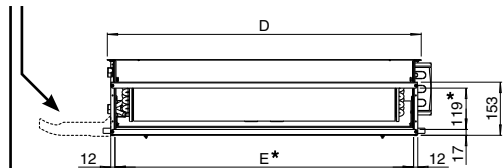
**Installazione Verticale - Vertical Installation  
Installation Vertical - Vertikal Installiert  
Instalación Vertical - Verticale Installatie**

*Vaschetta raccolta condensa (optional) - Auxiliary condensate tray (optional)*

*Kondensatwanne (optional) - Bac à condensats (option)*

*Bandeja de recogida condensación (opción) - Opvangbak condenswater (optioneel)*

- \* Sezione di mandata (E x 119)  
Outlet section (E x 119)  
Section de soufflage (E x 119)  
Ausblaseinheit (E x 119)  
Sección de impulsión (E x 119)  
Afmetingen uitlaat (E x 119)

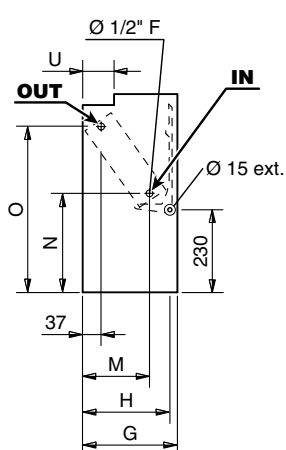


**IV - IO**

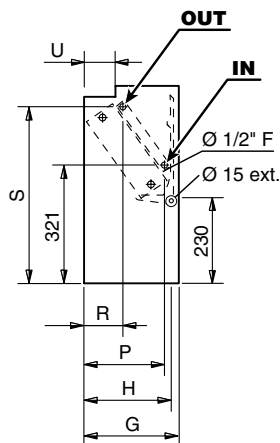
**Installazione Orizzontale - Horizontal Installation  
Installation Horizontal - Horizontal Installiert  
Instalación Horizontal - Horizontale Installatie**

**ATTACCHI IDRAULICI - HYDRAULIC CONNECTIONS - WASSERANSCHLÜSSE  
RACCORDS HYDRAULIQUES - CONEXIONES HIDRÁULICAS - HYDRAULISCHE AANSLUITINGEN**

- Batteria a 3 o 4 ranghi
- 3 or 4 row heat exchanger
- Batterie à 3 ou 4 rangs
- 3- oder 4-Reihige Batterie
- Bateria con 3 o 4 filas
- Batterij met 3 of 4 rangen



- Batteria addizionale di riscaldamento (1 rango o 2 ranghi)
- 1 or 2 row additional heat exchanger
- Batterie additionnelle de chauffage (à 1 rang ou 2 rangs)
- Zusatzregister für Heizleistung (1- oder 2-Reihige)
- Bateria adicional de calefacción (con 1 fila o 2 filas)
- Extra batterij voor verwarming (1 rij of 2 rijen)



**CARACTERISTIQUES  
TECHNIQUES**
**TECHNISCHE  
EIGENSCHAFTEN**
**CARACTERÍSTICAS  
TÉCNICAS**
**TECHNISCHE  
KARAKTERISTIEKEN**

Dimensioni (mm) - Dimensions (mm) - Dimensions (mm) - Dimensionen (mm) - Dimensión (mm) - Afmetingen (mm)

Mod.	1	2	3	4	5	6	7	8	9
<b>D</b>	374	474	689	689	904	904	1119	1119	1119
<b>E</b>	330	430	645	645	860	860	1075	1075	1075
<b>F</b>	354	454	669	669	884	884	1099	1099	1099
<b>G</b>	218	218	218	218	218	218	218	248	248
<b>H</b>	205	205	205	205	205	205	205	235	235
<b>M</b>	145	145	145	145	145	145	145	170	170
<b>N</b>	260	260	260	260	260	260	260	270	270
<b>O</b>	460	460	460	460	460	460	460	450	450
<b>P</b>	185	185	185	185	185	185	185	210	210
<b>R</b>	105	105	105	105	105	105	105	110	110
<b>S</b>	475	475	475	475	475	475	475	465	465
<b>U</b>	65	65	65	65	65	65	65	95	95

 Contenuto acqua (Litri) - Water contents (litres)  
 Contenance eau (l) - Wasserinhalt (Liter)  
 Contenido agua (Litros) - Waterinhoud (Liter)

 Impianto a 2 tubi  
 2 pipe units  
 Installation à 2 tubes  
 2-Leiter-Anlage  
 Instalación 2 tubos  
 Installatie met 2 leidingen

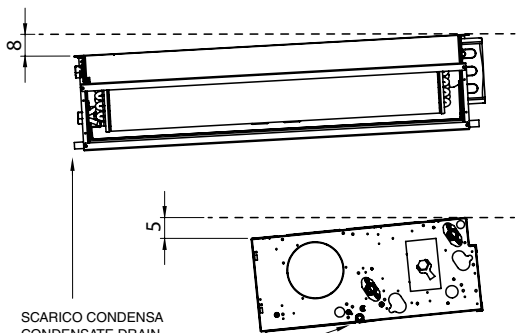
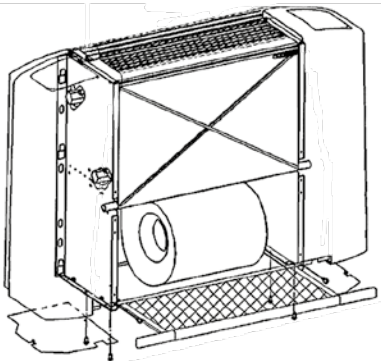
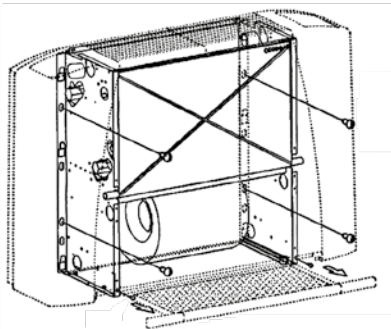
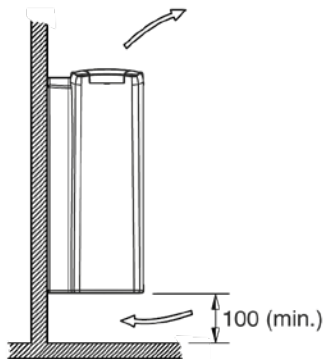
 Impianto a 4 tubi  
 4 pipe units  
 Installation à 4 tubes  
 4-Leiter-Anlage  
 Instalación 4 tubos  
 Installatie met 4 leidingen

 +1  
 Rango  
 Row  
 Rang  
 Reihe  
 Fila  
 Rangen

 +2  
 Ranghi  
 Rows  
 Rangs  
 Reihen  
 Filas  
 Rangen

 Assorbimento motore - Motor absorption  
 Consommation moteur - Leistungsaufnahme Motor  
 Consumo motor - Motorabsorptie

Mod.		+1	+2	Assorbimento motore - Motor absorption Consommation moteur - Leistungsaufnahme Motor Consumo motor - Motorabsorptie	
				W	A
<b>13</b>	0,5	0,2	0,4	33	0,16
<b>14</b>	0,7	0,2	-	33	0,16
<b>23</b>	0,6	0,2	0,4	40	0,18
<b>24</b>	0,8	0,2	-	40	0,18
<b>33</b>	0,9	0,3	0,6	49	0,23
<b>34</b>	1,3	0,3	-	49	0,23
<b>43</b>	0,9	0,3	0,6	57	0,26
<b>44</b>	1,3	0,3	-	57	0,26
<b>53</b>	1,3	0,4	0,8	61	0,27
<b>54</b>	1,7	0,4	-	61	0,27
<b>63</b>	1,6	0,5	1,0	88	0,39
<b>64</b>	2,2	0,5	-	88	0,39
<b>73</b>	1,7	0,5	1,0	103	0,47
<b>74</b>	2,4	0,5	-	103	0,47
<b>83</b>	1,9	0,6	1,2	130	0,58
<b>84</b>	2,8	0,6	-	130	0,58
<b>93</b>	1,9	0,6	1,2	176	0,78
<b>94</b>	2,8	0,6	-	176	0,78



SCARICO CONDENSA  
CONDENSATE DRAIN  
KONDENSATAUSLASS  
COTE D'EVACUATION DES CONDENSATS  
DESCARGA DEL CONDENSADO  
CONDENSATIEVOCHT

## INSTALLAZIONE MECCANICA

Installare l'apparecchio in una posizione tale da non compromettere l'aspirazione dell'aria (vedi illustrazione).

Nell'installazione dei ventilconvettori a soffitto si consiglia di tener ben presente il possibile problema di stratificazione dell'aria; ricordiamo inoltre che le griglie di mandata devono essere posizionate in modo che la direzione del flusso d'aria sia verso il basso.

Fissare la struttura del ventilconvettore; **MV-MVB-IV** alla parete, **MO** al soffitto.

**La versione IO deve essere fissata al soffitto strutturale mediante barre filettate, non fornite.**

In corrispondenza delle asole ricavate sulla stessa posizionare 4 tasselli (viti consigliate M8).

Versioni **MV-MVB-MO**; coprire la struttura con il mobile e fissarlo alla struttura con le viti fornite a corredo.

Inserire il filtro aria nelle sue guide e bloccare il profilo portafiltro.

Versioni **MV** senza piedini - **chiusura inferiore** - (pannello) accessorio indispensabile per impedire il raggiungimento delle parti interne dei vani tecnici.

**ATTENZIONE!  
INSTALLARE  
L'APPARECCHIO SEMPRE  
IN LEGGERA PENDENZA  
8mm VERSO IL LATO  
DI SCARICO CONDENSA.**

È possibile installare l'apparecchio con qualsiasi altro mezzo ritenuto idoneo dall'installatore; purchè conforme alle norme vigenti.

## MECHANICAL INSTALLATION

When positioning the appliance, make sure the air intakes are free from obstructions (see illustration).

When installing the fan coils on the ceiling, keep in mind the possible problem of stratification of the air; it should also be remembered that the outlet grills must be positioned so that the air flows downwards.

Fix the frame of the fan coil to the wall (models **MV, MVB and IV**) or ceiling (models **MO**).

**The IO version must be fixed to the structural ceiling by means of threaded rods, not provided.**

Position the four anchors (M8 screws are recommended) in correspondence to the four slits in the frame.

In versions **MV, MVB and MO**, fit the casing over the frame and fix using the screws supplied.

Insert the air filter into the guides and lock the filter holder strip in place.

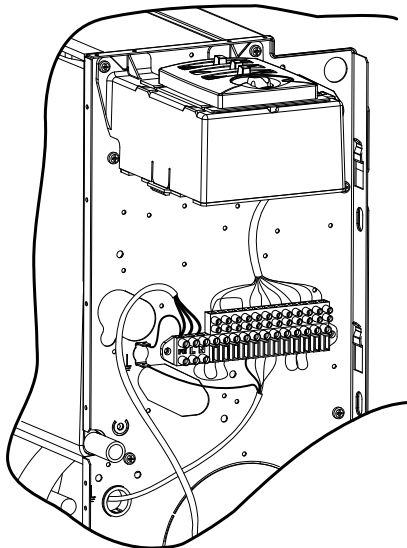
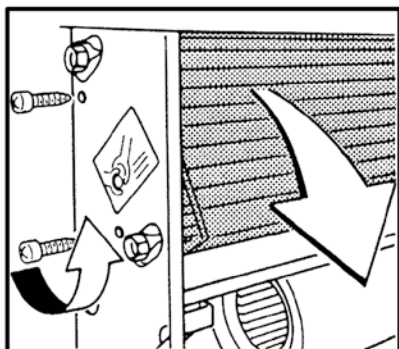
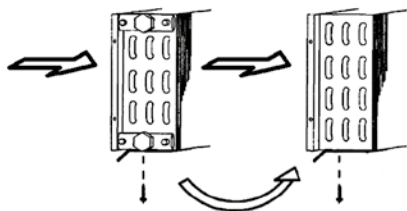
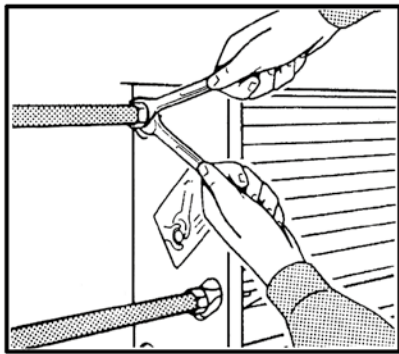
Version **MV** without feet - **bottom panel** - an indispensable accessory to prevent access to parts inside the technical compartments.

**WARNING!  
ALWAYS INSTALL  
THE UNIT  
WITH A SLOPE  
OF ABOUT 8mm TOWARDS  
THE CONDENSATE  
DRAIN PIPE.**

The unit can be installed using any other method considered appropriate by the installer, providing it is in accordance with current legislation.



<b>INSTALLATION MECANIQUE</b>	<b>MECHANISCHE INSTALLATION</b>	<b>INSTALACIÓN MECÁNICA</b>	<b>MECHANISCHE INSTALLATIE</b>
<i>Installer l'appareil dans une position n'empêchant pas l'aspiration de l'air (cf. illustration).</i>	Das Gerät muss so installiert werden, dass die Luftansaugung nicht beeinträchtigt wird (siehe Darstellung).	Instalar el aparato en una posición tal que no se impida la aspiración del aire (ver dibujo).	Installeer het apparaat in een positie die de luchtanvoer niet in het gedrang brengt (zie illustratie).
<i>Lorsqu'on installe des ventilo-convecteurs au plafond il est conseillé de prendre en compte le problème possible de stratification de l'air; nous rappelons en outre que les grilles de soufflage doivent être placées de façon à ce que le flux d'air soit dirigé vers le bas.</i>	Bei der Deckeninstallation von Klimakonvektoren sollte unbedingt das potentielle Problem der Luftstratifikation berücksichtigt werden; außerdem erinnern wir daran, dass die Ausblaskitter so positioniert sein müssen, dass der Luftstrom nach unten gerichtet ist.	En la instalación de los ventiladores convectores de techo se recomienda tener muy presente el posible problema de estratificación del aire; además recordamos que las rejillas de impulsión tienen que colocarse de modo que la dirección del flujo de aire sea hacia abajo.	Bij de installatie van plafond-ventilator-convectors is het aangeraden rekening te houden met het probleem van luchtstratificatie; wij herinneren er u tevens aan dat de luchtroosters op die manier geplaatst moeten worden, dat de luchtstroom naar onder is gericht.
<i>Fixer la structure du ventilo-convecteur; celle des MV-MVB-IV à la paroi et celle des MO au plafond.</i>	Die Struktur des Gebläsekonvektors <b>MV-MVB-IV</b> an der Wand, bzw. <b>MO</b> an der Decke befestigen.	Asegurar la estructura del fan coil; <b>MV-MVB-IV</b> a la pared, <b>MO</b> al techo.	Bevestig de structuur van de ventilator-convectoor; <b>MV-MVB-IV</b> aan de wand, <b>MO</b> aan het plafond.
<b>La version IO doit être fixée au plafond structural au moyen de barres filetées, non fournies.</b>	<b>Die IO Version muss mit Gewindestangen (nicht im Lieferumfang enthalten) an der Rohdecke befestigt.</b>	<b>La versión IO hay que ser fijada al techo estructural mediante barras fileteadas, no suministradas.</b>	<b>The IO version must be fixed to the structural ceiling by means of threaded rods, not provided.</b>
<i>Positionner, au niveau des trous oblongs pratiqués dans la structure, quatre chevilles à expansion (vis conseillées M8).</i>	An den Schlitzen 4 Dübel anbringen (empfohlene Schrauben M8).	En correspondencia con las ranuras que lleva colocar 4 tacos de expansión (tornillos aconsejados M8).	Steek 4 pluggen in de gaten aangebracht in de structuur (aanbevolen schroeven M8).
<i>Versions <b>MV-MVB-MO</b>: couvrir la structure avec la carrosserie en fixant cette dernière à la structure, avec les vis fournies de série.</i>	Ausführungen <b>MV-MVB-MO</b> : die Gerätestruktur mit dem Gehäuse abdecken. Das Gehäuse mit den mitgelieferten Schrauben an der Struktur befestigen.	Variantes <b>MV-MVB-MO</b> : cubrir la estructura con el mueble y asegurarlo a la estructura con los tornillos incluidos en el suministro.	Versies <b>MV-MVB-MO</b> ; bedek de structuur met de behuizing en bevestig deze aan de structuur met behulp van de bijgeleverde schroeven.
<i>Insérer le filtre à air dans ses guides et bloquer le profilé porte-filtre.</i>	Den Luftfilter in seine Führungen einschieben und das Filter-Halteprofil befestigen.	Introducir el filtro del aire en sus guías correspondientes y bloquear el perfil porta-filtro.	Schuif de luchtfilter in zijn geleiders en blokkeer het profiel van de filterhouder.
<i>Version <b>MV</b> sans pieds - fenetre inférieure - accessoire indispensable pour empêcher d'atteindre les parties intérieures des compartiments techniques.</i>	Version <b>MV</b> ohne Füße - mit unterem <b>Verschluss</b> - ein unerlässliches Zubehör, um den Zugriff auf die inneren Komponenten zu verhindern.	Versiones <b>MV</b> sin pies - <b>cierre inferior</b> - accesorio indispensable para impedir alcanzar las partes internas de las aperturas técnicas.	Versie <b>MV</b> zonder voetjes - <b>onderste sluiting</b> - (paneel) onmisbaar accessoire om het bereiken van interne delen in de technische ruimtes te voorkomen.
<b>ATTENTION!</b> <b>INSTALLER</b> <b>TOUJOURS L'APPAREIL</b> <b>AVEC UNE LEGERE PENTE</b> <b>DE 8mm VERS</b> <b>LE COTE D'EVACUATION</b> <b>DES CONDENSATS.</b>	<b>ACHTUNG!</b> <b>DAS GERÄT MUSS IMMER</b> <b>IN LEICHTER (8 mm)</b> <b>NEIGUNG IN RICHTUNG</b> <b>KONDENSATAUSLASS</b> <b>INSTALLIERT WERDEN.</b>	<b>ATENCIÓN!</b> <b>INSTALAR EL APARATO</b> <b>SIEMPRE CON</b> <b>UNA LIGERA PENDIENTE</b> <b>DE 8mm HACIA EL LADO</b> <b>DE DESCARGA</b> <b>DEL CONDENSADO.</b>	<b>OPGELET!</b> <b>INSTALLEER HET APPARAAT</b> <b>STEDS MET EEN LICHTE</b> <b>HELLING VAN 8 mm NAAR</b> <b>DE ZIJDE WAAR</b> <b>HET CONDENSATIEVOCHT</b> <b>WORDT AFGEVOERD.</b>
<i>L'installateur pourra installer l'appareil avec n'importe quel autre moyen jugé approprié, à condition qu'il soit conforme aux normes en vigueur.</i>	Das Gerät kann mit jedem anderen, vom Installateur für zweckmäßig erachteten Mittel installiert werden, jedoch immer unter der Voraussetzung, dass die Installation den einschlägigen Bestimmungen entspricht.	<i>Es posible instalar el aparato con cualquier otro medio considerado adecuado por el instalador; siempre y cuando cumpla con las normas vigentes.</i>	Het is mogelijk het apparaat te installeren met om het even welk instrument dat door de monteur geschikt wordt geacht, mits naleving van de van kracht zijnde normen.



## COLLEGAMENTO IDRAULICO

Nei circuiti aperti (ad esempio quando si utilizza acqua di pozzo), l'acqua utilizzata deve essere ripulita dai materiali in sospensione per mezzo di un filtro che deve trovarsi in ingresso (altrimenti c'è il rischio di erosione da particelle in sospensione). È inoltre necessario assicurarsi che l'unità sia protetta da polvere e altre sostanze che provocano una reazione acida o alcalina quando combinate con l'acqua (corrosione dell'alluminio).

## HYDRAULIC CONNECTIONS

On open system (e.g. when using well water), the water used should be cleaned from suspended matter by means of a filter which should be located in the inlet. Otherwise there is a risk of erosion due to suspended matter. You must also ensure that the unit is protected from dust and other substances that cause an acid or alkali reaction when combined with water (aluminum corrosion).

**PRESSIONE MASSIMA DI ESERCIZIO BATTERIA: 1600 kPa.**

**COIL MAXIMUM WORKING PRESSURE: 1600 kPa.**

**USARE SEMPRE CHIAVE E CONTROCHIAVE PER L'ALLACCIAMENTO DELLA BATTERIA ALLE TUBAZIONI.**

**ALWAYS USE TWO SPANNERS TO CONNECT THE HEAT EXCHANGER TO THE PIPES.**

**PREVEDERE SEMPRE UNA VALVOLA DI INTERCETTAZIONE DEL FLUSSO IDRAULICO.**

**ALWAYS FIT A GATE VALVE IN THE WATER CIRCUIT.**

**NEL CASO SI DEBBA INVERTIRE IL LATO ATTACCHI PROCEDERE SECONDO LE SEGUENTI ILLUSTRAZIONI:**

**TO REVERSE THE CONNECTIONS SIDE, PROCEED AS FOLLOWS:**

1 - Svitare le 4 viti di fissaggio (2 per lato) della batteria alla struttura e togliere la batteria.

1 - Undo the four screws (two per side) fixing the coil to the frame and remove the coil.

2 - Sconnettere i cavi di collegamento (prendendo nota dei colori dei cavi). Svitare le viti di fissaggio, e rimuovere la morsetteria.

2 - Disconnect the wires (taking note of the colour). Undo the screws fixing the terminal board and remove it.

3 - Inserire la batteria fissandola con le 4 viti.

3 - Replace the coil, fixing it with the four screws.

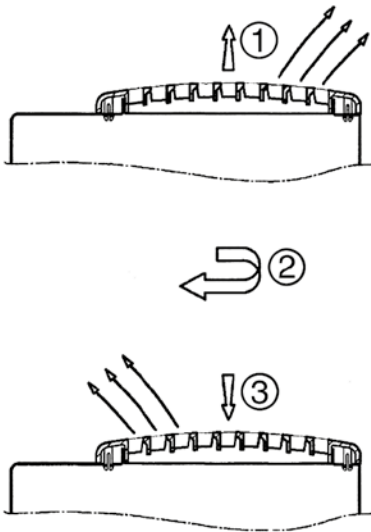
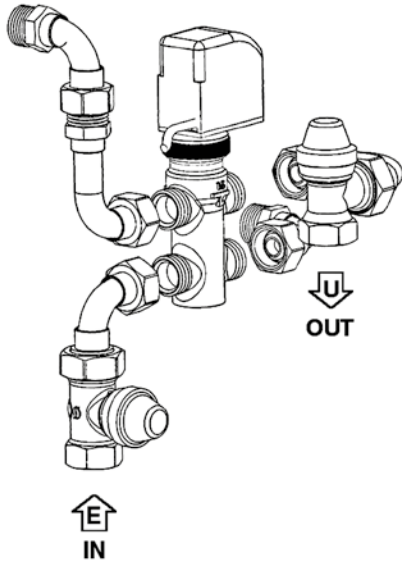
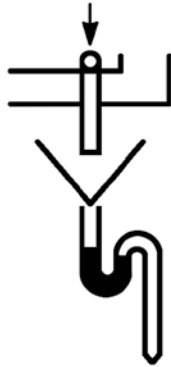
4 - Fissare il quadro comandi e la relativa morsetteria, nel lato opposto a quello degli attacchi.

4 - Fix the control unit and terminal board on the opposite side to the connections.

5 - Per ripristinare i collegamenti elettrici osservare le note prese, aiutandosi con gli schemi elettrici.

5 - Reconnect the electrical wires, following the notes made previously and referring to the electrical wiring diagram.

<b>RACCORDEMENT HYDRAULIQUE</b>	<b>WASSERANSCHLUSS</b>	<b>ENLACE HIDRÁULICO</b>	<b>HYDRAULISCHE AANSLUITING</b>
<p><i>Dans les circuits ouverts (par exemple lorsqu'on utilise l'eau d'un puit), l'eau utilisée doit être à nouveau renouveau de les substances polluantes avec un filtre, qui devrait être placé à l'entrée du réseau. Autrement il y a le risque de corrosion à cause des substances polluantes. En outre il faut s'assurer que l'unité soit protégée de la poussière et d'autres substances qui provoquent une réaction acide ou alcaline, si mélangées avec de l'eau (corrosion aluminium).</i></p>	<p><i>Bei geöffneten Anlagen (z.B zum Gebrauch des Wassers eines Brunnens) muss das Wasser, durch einen am Eintritt eingestellten Filter, noch einmal von den Schwebstoffen gesäubert werden. Ansonsten besteht die Gefahr einer Erosion durch Schwebstoffe. Es ist außerdem zu beachten, die Einheit vor Staub und anderen Stoffen zu beschützen, welche eine Säure - Base oder alkalische Reaktionen verursachen könnten, sollten sie mit Wasser in Verbindung kommen (Ätzen des Aluminiums).</i></p>	<p><i>En los circuitos abiertos (por ejemplo, cuando se usa agua de pozo), el agua usada se debe limpiar aún más para eliminar los materiales en suspensión, usando un filtro que debería estar en entrada. De lo contrario existe el riesgo de erosión debido a las partículas en suspensión. Además, es necesario asegurarse de que la unidad esté protegida contra el polvo y otras sustancias que provocan reacción ácida o alcalina cuando se combinan con el agua (corrosión del aluminio).</i></p>	<p><i>In open circuits (bijvoorbeeld wanneer men putwater gebruikt), moet het gebruikte water verder worden gezuiverd om materialen in suspensie te verwijderen met behulp van een filter op de ingang. Anders bestaat er risico voor erosie door de deeltjes in suspensie. Bovendien is het nodig om te verzekeren dat de groep beschermd is tegen stof en andere substanties die een zure of alkalische reactie veroorzaken wanneer die met water worden gecombineerd (corrosie van aluminium).</i></p>
<p><b>PRESSION DE MARCHÉ MAXIMALE BATTERIE : 1600 kPa.</b></p>	<p><b>MAX. BETRIEBSDRUCK REGISTER: 1600 kPa.</b></p>	<p><b>MÁXIMA PRESIÓN DE EJERCICIO BATERÍA: 1600 kPa.</b></p>	<p><b>MAXIMALE BEDRIJFSDRUK BATTERIJ: 1600 kPa.</b></p>
<p><b>UTILISER TOUJOURS UNE CLE ET UNE CONTRE-CLE POUR LE RACCORDEMENT DE LA BATTERIE AUX TUYAUTERIES.</b></p>	<p><b>FÜR DEN ANSCHLUSS DER BATTERIE AN DIE ROHRLEITUNGEN IMMER SCHLÜSSEL UND GEGENSCHLÜSSEL BENUTZEN.</b></p>	<p><b>USAR SIEMPRE LLAVE Y CONTRALLAVE PARA ENLAZAR LA BATERÍA A LAS TUBERÍAS.</b></p>	<p><b>GEbruik STEEDS SLEUTELS EN TEGENSLEUTELS OM DE BATTERIJ TE VERBINDEN MET DE BUIZEN.</b></p>
<p><b>PREVOIR TOUJOURS UNE VANNE D'ARRET DU FLUX HYDRAULIQUE.</b></p>	<p><b>IMMER EIN SPERRVENTIL DES WASSERFLUSSES INSTALLIEREN.</b></p>	<p><b>PREVER SIEMPRE UNA VÁLVULA DE ABRE-CIERRE DEL FLUJO HIDRÁULICO</b></p>	<p><b>VOORZIE STEEDS EEN RETOURKLEP.</b></p>
<p><b>DANS LE CAS OU L'ON DEVRAIT INVERSER LE COTE DES RACCORDS, PROCEDER COMME INDIQUE SUR LES ILLUSTRATIONS QUI SUIVENT.</b></p>	<p><b>FALLS DIE ANSCHLÜSSE AUF DIE ANDERE SEITE VERLEGT WERDEN MÜSSEN, WIE NACHSTEHEND BESCHRIEBEN VORGEHEN.</b></p>	<p><b>SI SE DEBE INVERTIR EL LADO DE LAS CONEXIONES PROCEDER SEGÚN LAS ILLUSTRACIONES SIGUIENTES.</b></p>	<p><b>INDIEN DE AANSLUITINGEN VAN ZIJDE MOETEN WORDEN VERANDERD, GAAT U TE WERK ZOALS AANGEDUID IN DE VOLGENDE ILLUSTRATIES:</b></p>
<p>1 - Dévisser les 4 vis (2 par côté) fixant la batterie à la structure et retirer la batterie.</p> <p>2 - Déconnecter les câbles de raccordement (en prenant note des couleurs des câbles). Dévisser les vis de fixation et retirer le bornier.</p> <p>3 - Insérer la batterie à la fixant avec les 4 vis.</p> <p>4 - Fixer le panneau de commande et le bornier correspondant sur le côté opposé à celui des raccords.</p> <p>5 - Pour refaire les branchements électriques, consulter les notes ayant été prises et les schémas électriques.</p>	<p>1 - Die 4 Schrauben (2 pro Seite), mit denen die Batterie an der Struktur befestigt ist, lösen und die Batterie abnehmen.</p> <p>2 - Die Anschlusskabel abhängen (dabei die Farben der Kabel notieren). Die Befestigungsschrauben lösen und das Klemmenbrett abnehmen.</p> <p>3 - Die Batterie einsetzen und mit den 4 Schrauben befestigen.</p> <p>4 - Das Bedienfeld und das entsprechende Klemmenbrett an der gegenüberliegenden Seite der Anschlüsse befestigen.</p> <p>5 - Beim Wiederherstellen der elektrischen Anschlüsse die zuvor notierten Farben beachten und die elektrischen Schaltpläne zu Hilfe nehmen.</p>	<p>1 - Desenroscar los 4 tornillos de fijación (2 por lado) de la batería a la estructura y retirar la batería.</p> <p>2 - Desconectar los cables de los colores (tomando nota de los colores de los cables). Desenroscar los tornillos de fijación y retirar la borna de conexión.</p> <p>3 - Introducir la batería asegurándola con los 4 tornillos.</p> <p>4 - Asegurar el tablero de mandos y la borna de conexión correspondiente en el lado opuesto al de las conexiones.</p> <p>5 - Para restablecer los enlaces eléctricos ajustarse a cuanto apuntado previamente y seguir los esquemas.</p>	<p>1 - Draai de 4 schroeven los (2 aan weerszijden) die de batterij aan de structuur bevestigen, en verwijder de batterij.</p> <p>2 - Koppel de aansluitingskabels los (let op de kleur van de kabels). Draai de bevestigingschroeven los en verwijder het klemmenbord.</p> <p>3 - Bevestig de batterij met de 4 schroeven.</p> <p>4 - Bevestig het bedieningspaneel en het relatieve klemmenbord aan de zijde tegenover de aansluitingen.</p> <p>5 - Om de elektrische aansluitingen te herstellen, raadpleeg de nota's en de elektrische schema's.</p>



**ATTENZIONE!**  
È CONSIGLIATO SIFONARE  
LO SCARICO  
DELLA CONDENZA,  
INSTALLARE  
IL TUBO  
DI SCARICO CONDENZA  
CON UNA PENDENZA  
DI ALMENO 3 cm/metro.

**IMPORTANT!**  
YOU ARE RECOMMENDED  
TO FIT A SIPHON  
ON THE CONDENSATE  
DRAIN. INSTALL  
A CONDENSATE  
DRAIN PIPE  
WITH A SLOPE OF  
AT LEAST 3 cm/metre.

**ATTENZIONE!**  
NEL CASO CI SIA  
UNA SECONDA BATTERIA  
DI SCAMBIO TERMICO  
PROCEDERE  
COME ILLUSTRATO  
IN PRECEDENZA  
SE SI DEVE CAMBIARE  
IL LATO ATTACCHI.

**IMPORTANT!**  
IF A SECOND  
HEAT EXCHANGER COIL  
IS FITTED, TO CHANGE  
THE CONNECTIONS SIDE,  
PROCEED AS  
DESCRIBED PREVIOUSLY.

*Nel caso l'apparecchio sia fornito di valvola collegare i tubi di collegamento alla valvola stessa.*

*If the unit is fitted with a valve, connect the connection pipes to the valve.*

*L'installatore è sempre tenuto a verificare la tenuta dei raccordi del kit valvola, anche quando fornito montato a bordo.*

*The installer must always test the tightness of the valve kit connections, also when it is provided fitted on the unit.*

*Durante la messa in pressione dell'impianto, se si riscontra una perdita dalla batteria di scambio termico, occorre isolare idraulicamente l'unità e contattare il Servizio Assistenza Sabiana.*

*In case of coil water leakage during the pressurization of the installation, it is mandatory to isolate hydraulically the unit and contact the Sabiana Assistance Service.*

*Se l'apparecchio è usato per raffreddare, per evitare gocciolamento di condensa, isolare le tubazioni e la valvola.*

*If the unit is used for cooling, insulate the pipes and valve to avoid drops of condensate forming.*

*Nei periodi estivi e per lunghi periodi di tempo con il ventilatore disinserito, per evitare formazioni di condensa all'esterno dell'apparecchio, si consiglia di intercettare l'alimentazione della batteria.*

*During the summer and when the fan is inactive for long periods, you are recommended to shut off the water supply to the coil to avoid condensation forming on the outside of the unit.*

*Nel caso venga richiesta la vaschetta supplementare, raccolta condensa, questa va fissata alla struttura dal lato attacchi e il tubo di scarico condensa va collegato a quest'ultima.*

*If a supplementary condensate drain pan is used, this should be fixed to the connections side of the frame and the condensate drain pipe should be fastened to the latter.*

*Nelle versioni MV - MVB - MO è possibile invertire il flusso d'aria girando la griglia, come da illustrazione.*

*In the MV, MVB and MO versions, the air flow can be reversed by rotating the grill as illustrated.*

<p><b>ATTENTION!</b>  <b>IL EST CONSEILLE DE SIPHER L'EVACUATION DES CONDENSATS ET D'INSTALLER LE TUYAU D'EVACUATION DES CONDENSATS AVEC UNE PENTE D'AU MOINS 3 cm/m.</b></p>	<p><b>ACHTUNG!</b>  <b>DER KONDENSATAUSSCHLASS SOLLTE MÖGLICHST MIT EINEM SIPHON VERSEHEN, UND DIE KONDENSAT-ABLAUFLEITUNG MIT EINER NEIGUNG VON MINDESTENS 3 cm/Meter INSTALLIERT WERDEN.</b></p>	<p><b>ATENCIÓN!</b>  <b>SE ACONSEJA COLOCAR UN SIFÓN EN LA DESCARGA DEL CONDENSADO, INSTALAR EL TUBO DE DESCARGA DEL CONDENSADO CON UNA PENDIENTE DE POR LO MENOS 3 cm/metro.</b></p>	<p><b>OPGELET!</b>  <b>HET IS RAADZAAM DE AFVOERBUIJS VAN HET CONDENSATIEVOCHT TE HEVELEN, EN DE AFVOERBUIJS TE INSTALLEREN MET EEN HELLING VAN MINSTENS 3 cm/meter.</b></p>
<p><b>ATTENTION!</b>  <b>DANS LE CAS OU IL Y AURAIT UNE DEUXIEME BATTERIE D'ECHANGE THERMIQUE, PROCEDER COMME INDIQUE PRECEDEMMENT SI ON DOIT CHANGER LE COTE DES RACCORDS.</b></p>	<p><b>ACHTUNG!</b>  <b>FALLS EINE ZWEITE WÄRMETAUSCHER-BATTERIE VORHANDEN IST, GENAU SO WIE OBEN BESCHRIEBEN VORGEHEN, WENN DIE ANSCHLUSSEITE VERLEGT WERDEN MUSS.</b></p>	<p><b>ATENCIÓN!</b>  <b>SI HAY UNA SEGUNDA BATERÍA DE INTERCAMBIO TÉRMICO, PROCEDER COMO MOSTRADO ANTERIORMENTE SI ES PRECISO CAMBIAR EL LADO DE LAS CONEXIONES.</b></p>	<p><b>OPGELET!</b>  <b>INDIEN ER EEN TWEDE BATTERIJ VOOR DE WARMTEWISSELING IS, GAAT U TE WERK ZOALS BESCHREVEN IN BOVENSTAANDE ILLUSTRATIE ALS DE ZIJDEN VAN DE AANSLUITINGEN MOETEN WORDEN OMGEWISSELD.</b></p>
<p><i>Si l'appareil est équipé d'une vanne, brancher les tuyauteries de raccordement à cette même vanne.</i></p>	<p><i>Falls das Gerät mit Ventil ausgestattet ist, die Anschlussleitungen mit dem Ventil verbinden.</i></p>	<p><i>Si el aparato lleva válvula, conectar los tubos de enlace con la propia válvula.</i></p>	<p><i>Indien het apparaat uitgerust is met een klep, sluit u de buizen rechtstreeks aan op de klep.</i></p>
<p><i>L'installateur doit toujours vérifier l'étanchéité des raccordements du kit vanne, même quand il est fourni intégré sur l'unité.</i></p>	<p><i>Der Installateur muss immer die Dichtigkeit der Anschlüsse von dem Bausatz Ventil prüfen, auch wenn das montiert an der Einheit geliefert wird.</i></p>	<p><i>El instalador tiene siempre que comprobar la estanqueidad de las conexiones del kit válvula, también cuando él se entrega montado en la unidad.</i></p>	<p><i>The installer must always test the tightness of the valve kit connections, also when it is provided fitted on the unit.</i></p>
<p><i>Pendant la pressurisation de l'installation, en cas de fuite de la batterie d'échange thermique, il faut isoler l'unité hydrauliquement et contacter le Service d'Assistance Sabiana.</i></p>	<p><i>Während der Druckbeaufschlagung der Installation und im Fall von Undichtigkeit aus dem Wärmetauschregister sollte man die Einheit hydraulisch isolieren und den Sabiana Hilfsdienst kontaktieren.</i></p>	<p><i>Durante la presurización de la instalación, en caso de filtración de la batería de intercambio de calor, se tiene que aislar hidráulicamente la unidad y contactar el Servicio de Asistencia Sabiana.</i></p>	<p><i>In case of coil water leakage during the pressurization of the installation, it is mandatory to isolate hydraulically the unit and contact the Sabiana Assistance Service.</i></p>
<p><i>Si on utilise l'appareil pour rafraîchir, isoler les tuyauteries et la vanne afin d'éviter des égouttements de condensats.</i></p>	<p><i>Wenn das Gerät zum Kühlen benutzt wird, müssen die Rohrleitungen und das Ventil isoliert werden, um ein Heraustropfen von Kondenswasser zu vermeiden.</i></p>	<p><i>Si se usa el aparato para enfriar, para evitar goteos de condensado es preciso aislar las tuberías y la válvula.</i></p>	<p><i>Als het apparaat wordt gebruikt om af te koelen, en om het druppelen van condenswater te voorkomen, isoleert u de buizen en de klep.</i></p>
<p><i>Pendant l'été et lorsque le ventilateur reste longtemps débranché, il est conseillé d'isoler l'alimentation de la batterie afin d'éviter les formations de condensation à l'extérieur de l'appareil.</i></p>	<p><i>Im Sommer und wenn der Ventilator für längere Zeit nicht benutzt wird, empfiehlt sich, die Zuleitung zur Batterie zu sperren, damit sich außen am Gerät kein Kondenswasser bildet.</i></p>	<p><i>En las temporadas veraniegas y cuando se prevea dejar apagado el ventilador por mucho tiempo, para evitar formaciones de condensado al exterior del aparato se aconseja interceptar el agua de alimentación de la batería.</i></p>	<p><i>In de zomermaanden en indien de ventilator lange tijd niet wordt gebruikt, is het raadzaam de voeding van de batterij te onderbreken, om de vorming van condensatievocht aan de buitenkant van het apparaat te voorkomen.</i></p>
<p><i>Si le bac supplémentaire (de récupération des condensats) est demandé, il doit être fixé à la structure du côté des raccords et le tuyau d'évacuation des condensats doit être raccordé à ce bac.</i></p>	<p><i>Falls eine zusätzliche Kondensatwanne verlangt wird, wird diese auf der Anschlussseite an der Struktur befestigt und die Kondensatablaufleitung wird daran angeschlossen.</i></p>	<p><i>En el caso de que se requiera la piletta suplementaria, de recogida del condensado, es preciso fijarla a la estructura por el lado conexiones y el tubo de descarga del condensado debe conectarse a esta última.</i></p>	<p><i>Als voor het opvangen van het condensatievocht het gebruik van een bijkomende opvangbak wordt gevraagd, wordt deze bevestigd aan de structuur, aan de zijde van de aansluitingen; de afvoerbujs wordt aangesloten aan deze laatste.</i></p>
<p><i>Dans les versions <b>MV - MVB - MO</b>, on peut inverser le flux d'air en tournant la grille (cf. illustration).</i></p>	<p><i>Bei den Ausführungen <b>MV - MVB - MO</b> kann der Luftstrom umgekehrt werden, indem das Ausblasgitter wie auf der Abbildung dargestellt umgedreht wird.</i></p>	<p><i>En las variantes <b>MV - MVB - MO</b> es posible invertir el flujo del aire girando la rejilla, como mostrado en el dibujo.</i></p>	<p><i>Voor de versies <b>MV - MVB - MO</b> kan de luchtstroom worden omgedraaid door het roosterje te draaien zoals beschreven in de illustratie.</i></p>

### Valvola a 3 vie per batteria principale VBP

Valvola acqua a tre vie ON-OFF 230 V e kit di montaggio con detentore a regolazione micrometrica (accessorio optional).

### VBP main battery 3 way valve

Control valve kit: 3 way valve, ON-OFF, with electric motor and mounting kit with regulating check valve (optional).

### Vanne pour batterie principale VBP

Vanne 3 voies (ON-OFF), 230V et kit de montage avec tés de réglage micrométrique (option).

### 3-Wege-Wasserventil für Hauptregister VBP

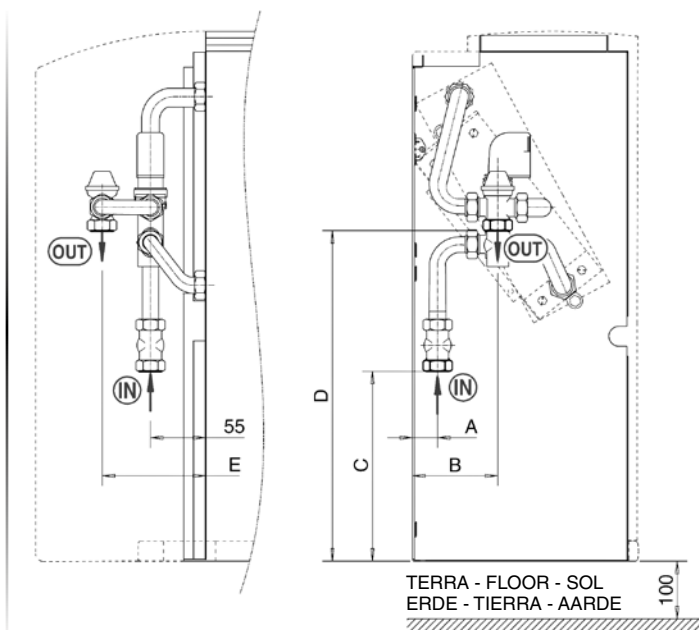
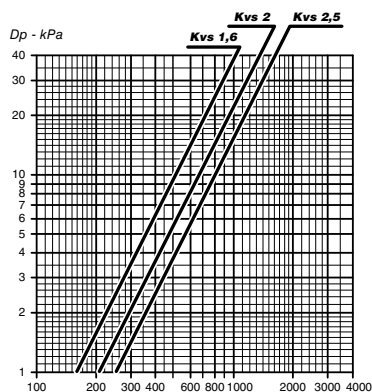
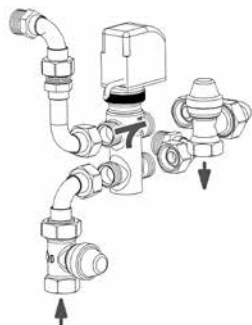
3-Wege-Wasserventil ON-OFF 230 V mit elektrischem Motor und Montage KIT mit Reglerventil (optional).

### Válvula para batería principal VBP

Válvula agua de tres vías ON-OFF, con actuador eléctrico y kit de montaje (opción).

### Klep voor hoofdbatterij VBP

Driewegswaterklep ON-OFF, met elektrische bediening en montagekit (optioneel accessoire).



Portata acqua (l/h) - Water flow (l/h)  
Débit d'eau (l/h) - Wasserdurchflussmenge (l/h)  
Caudal de agua (l/h) - Waterdebit (l/h)

Mod.	Dimensioni (mm) Dimensions (mm) Dimensions (mm) Dimensionen (mm) Dimensión (mm) Afmetingen (mm)					Valvola Valve Vanne Wasserventil Válvula Klep			Detentore Manual stop valve Détenteur Reduzierventil Detentor Houders			Montata Fitted Montée Montiert Montada Gemonteerd	Non montata Not fitted À monter Nicht Montiert No montada Niet gemonteerd
	A	B	C	D	E	DN	(Ø)	Kvs	DN	(Ø)	Kvs	Codice - Code - Art. Nr. - Código	
1 ÷ 5	25	85	190	290	105	15	1/2"	1,6	15	1/2" F	2	9066561W 9066561	9066560W 9066561
6 - 7	25	85	190	290	105	20	3/4"	2,5	15	1/2" F	2	9060471W	9060474W
8 - 9	50	120	185	290	105	20	3/4"	2,5	15	1/2" F	2	9060471	9060474

### Valvola a 3 vie per batteria aggiuntiva VBA

Valvola acqua a tre vie ON-OFF 230 V e kit di montaggio con detentore a regolazione micrometrica (accessorio optional).

### VBA auxiliary battery 3 way valve

Control valve kit: 3 way valve, ON-OFF, with electric motor and mounting kit with regulating check valve (optional).

### Vanne pour batterie additionnelle VBA

Vanne 3 voies (ON-OFF), 230V et kit de montage avec tés de réglage micrométrique (option).

### 3-Wege-Wasserventil für Zusatzregister VBA

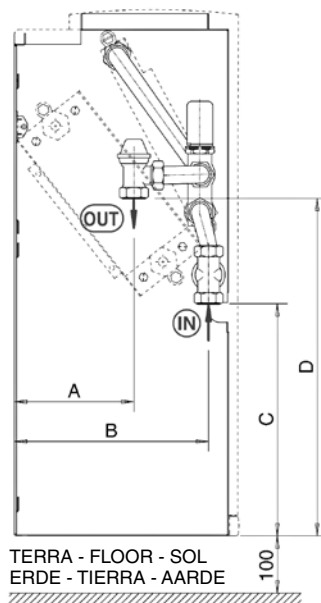
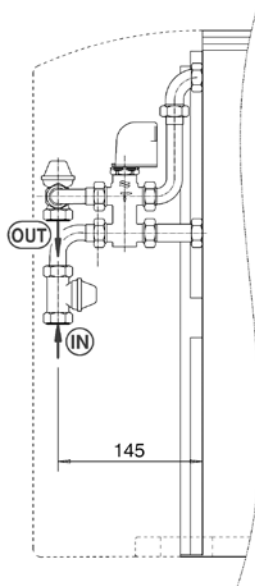
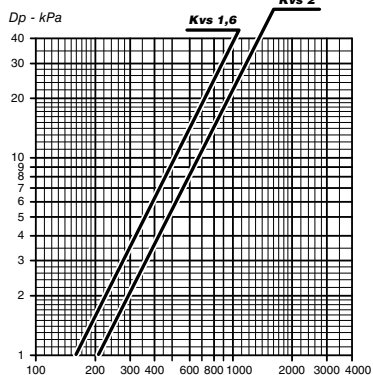
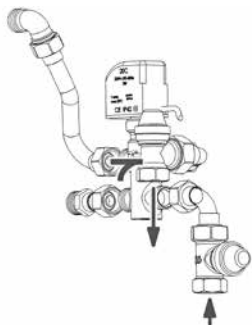
3-Wege-Wasserventil ON-OFF 230 V mit elektrischem Motor und Montage KIT mit Reglerventil (optional).

### Válvula para batería adicional VBA

Válvula agua de tres vías ON-OFF, con actuador eléctrico y kit de montaje (opción).

### Klep voor hulp batterij VBA

Driewegswaterklep ON-OFF, met elektrische bediening en montagekit (optioneel accessoire).



Portata acqua (l/h) - Water flow (l/h)  
Débit d'eau (l/h) - Wasserdurchflussmenge (l/h)  
Caudal de agua (l/h) - Waterdebit (l/h)

Mod.	Dimensioni (mm) Dimensions (mm) Dimensions (mm) Dimensionen (mm) Dimensión (mm) Afmetingen (mm)				Valvola Valve Vanne Wasserventil Válvula Klep			Detentore Manual stop valve Détendeur Reduzierventil Detentor Houders			Montata Fitted Montée Montiert Montada Gemonteerd	Non montata Not fitted À monter Nicht Montiert No montada Niet gemonteerd
	A	B	C	D	DN	(Ø)	Kvs	DN	(Ø)	Kvs	Codice - Code - Art. Nr. - Código	
1 - 7	120	195	240	340	15	1/2"	1,6	15	1/2" F	2	9060472W	9060475W
8 - 9	135	200	235	330	15	1/2"	1,6	15	1/2" F	2	9060472	9060475

**Valvola a 3 vie semplificata per batteria principale e addizionale VS (solo per unità IV - IO)**

Valvola acqua a tre vie ON-OFF 230 V e kit di montaggio senza detentore a regolazione micrometrica. Valvola con battuta piana (accessorio optional).

**VS simplified valve kit for 3 way valve (IV - IO model only)**

3 way valve, (ON-OFF) with electric motor and mounting kit. Valve with flat connection without micrometric lockshield valve (optional).

**Vanne sans té de réglage pour batterie principale ou additionnelle VS (seulement pour versions IV - IO)**

Vanne 3 voies (ON-OFF), 230V et kit de montage. Vannes avec raccordement à joint plat (option).

**3-Wege-Wasserventil ohne Absperungen VS (nur für Geräte IV - IO)**

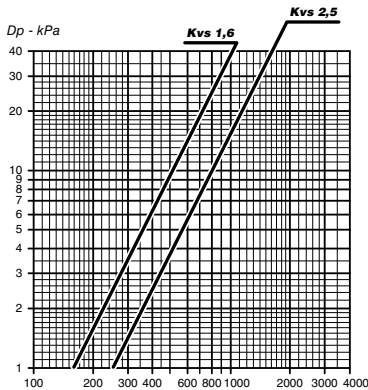
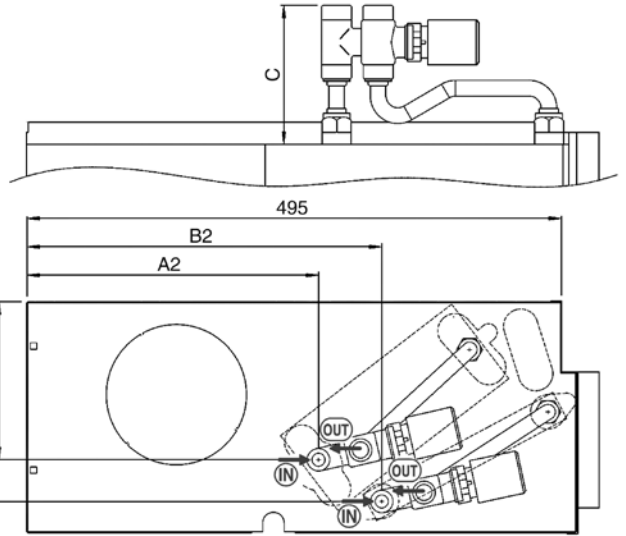
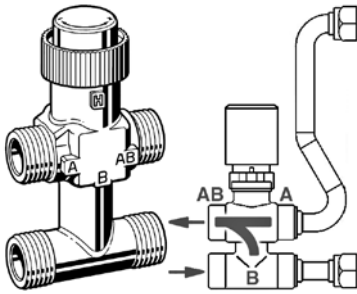
3-Wege-Wasserventil ON-OFF 230 V und Montage-Kit. Ventil mit waagrechten Anschlüssen (optional).

**Válvula de tres vías simplificada VS (solo para modelos IV - IO)**

Válvula agua de tres vías ON-OFF, 230 V y kit de montaje. Válvula con asiento plano (opción).

**Simplee drievoudige klep 3 voor hoofdbatterij en extra batterij VS (alleen voor unit IV - IO)**

Driewegswaterklep ON-OFF 230 V en montagekit. Klep met vlakke verbinding (optioneel accessoire).



Portata acqua (l/h) - Water flow (l/h)  
Débit d'eau (l/h) - Wasserdurchflussmenge (l/h)  
Caudal de agua (l/h) - Waterdebit (l/h)

Mod.	Dimensioni (mm) Dimensions (mm) Dimensions (mm) Dimensionen (mm) Afmetingen (mm)				C	** Principale - Main - Principale Haupt - Principal - Hoofd			* Addiz. - Additional - Additionnelle Zusatz - Adicional - Hulp						
	**		*	Valvola Valve Vanne Wasserventil Válvula Klep		Montata Fitted Montée Montiert Montada Gemonteerd	Non montata Not fitted À monter Nicht Montiert No montada Niet gemonteerd	* Valvola Valve Vanne Wasserventil Válvula Klep	Montata Fitted Montée Montiert Montada Gemonteerd	Non montata Not fitted À monter Nicht Montiert No montada Niet gemonteerd					
	A1	A2	B1								B2	DN	(Ø)	Kvs	Cod. - Code - Art. Nr. - Código
1 ÷ 5	152	270	185	330	116	15	1/2"	1,6	9066571W 9066571	9066570W 9066570	15	1/2"	1,6	9060483W 9060483	9060480W 9060480
6 - 7	152	268	185	330	124	20	3/4"	2,5	9060484W 9060484	9060481W 9060481					
8 - 9	177	270	210	327	124	20	3/4"	2,5							



## Valvola a 2 vie per batteria principale e aggiuntiva V2

Valvola a 2 vie ON-OFF 230 V (accessorio optional).

## V2 2 way valve for main and additional coil

Control valve kit: 2 way valve, ON-OFF, with electric motor and mounting kit (optional).

## Vanne pour batterie principale et batterie additionnelle V2

Vanne 2 voies (ON-OFF), avec servomoteur et kit de montage (option).

## 2-Wege-Wasserventil für Hauptregister und für Zusatzregister V2

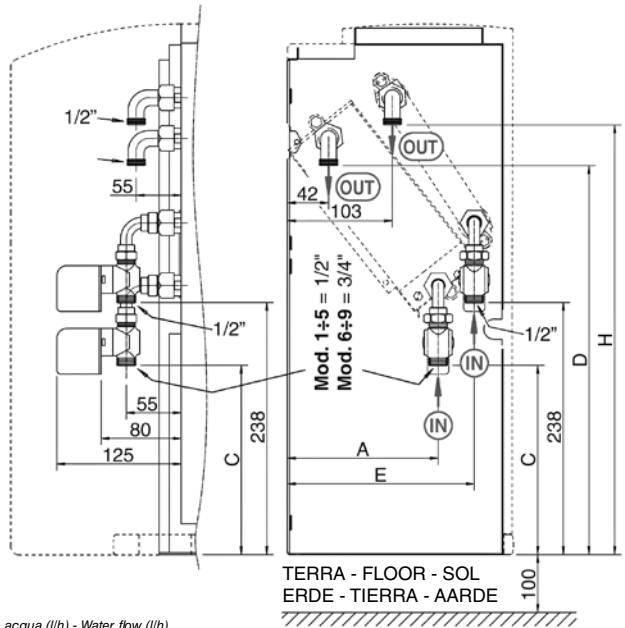
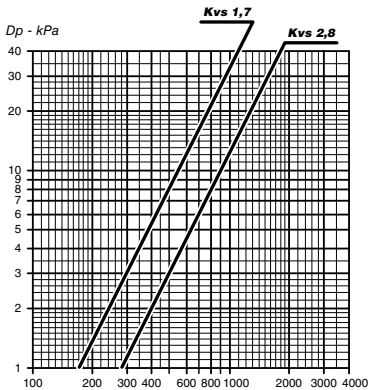
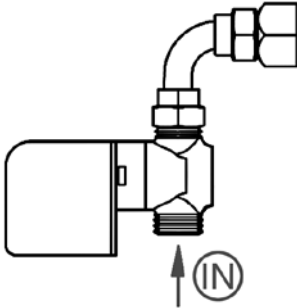
2-Wege-Wasserventil ON-OFF 230 V mit elektrischem Motor und Montage KIT (optional).

## Válvula para batería principal y adicional V2

Válvula eléctrica de dos vías ON-OFF, con actuador eléctrico y kit de montaje (opción).

## Tweewegshoofdklep voor hoofdbatterij en extra batterij V2

Tweewegsklep ON-OFF 230 V (optioneel accessoire).

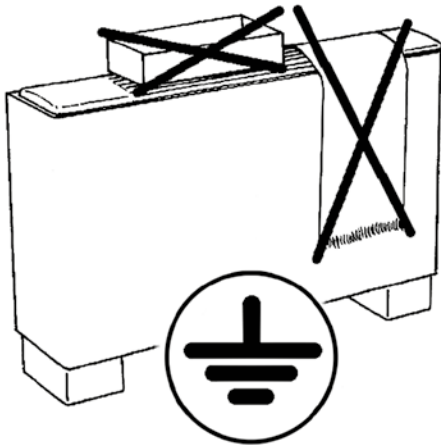


Portata acqua (l/h) - Water flow (l/h)  
Débit d'eau (l/h) - Wasserdurchflussmenge (l/h)  
Caudal de agua (l/h) - Waterdebit (l/h)

### Principale - Main - Principale Haupt - Principal - Hoofd

### Adizionale - Additional - Additionnelle Zusatz - Adicional - Hulp

Mod.	Dimensioni (mm) Dimensions (mm) Dimensions (mm) Dimension (mm) Afmetingen (mm)					Principale - Main - Principale Haupt - Principal - Hoofd			Adizionale - Additional - Additionnelle Zusatz - Adicional - Hulp						
	A	C	D	E	H	DN (Ø)	Kvs	Valvola Valve Vanne Wasserventil Válvula Klep	Montata Fitted Montée Montiert Montada Gemonteerd	Non montata Not fitted À monter Nicht Montiert No montada Niet gemonteerd	DN (Ø)	Kvs	Valvola Valve Vanne Wasserventil Válvula Klep	Montata Fitted Montée Montiert Montada Gemonteerd	Non montata Not fitted À monter Nicht Montiert No montada Niet gemonteerd
1 ÷ 5	149	180	438	186	456	15	1/2"	1,7	9060476W 9060476	9060478W 9060478	15	1/2"	1,7	9060476W 9060476	9060478W 9060478
6 - 7	150	181	438	186	456	20	3/4"	2,8	9060477W 9060477	9060479W 9060479				9060476W 9060476	9060478W 9060478
8 - 9	176	175	422	210	440	20	3/4"	2,8							



## COLLEGAMENTI ELETTRICI

## ELECTRICAL CONNECTIONS

### Prescrizioni generali

- Prima di installare il ventilconvettore verificare che la tensione nominale di alimentazione sia di 230 V - 50 Hz.
- Assicurarsi che l'impianto elettrico sia adatto ad erogare, oltre alla corrente di esercizio richiesta dal ventilconvettore, anche la corrente necessaria per alimentare elettrodomestici ed apparecchi già in uso.
- Effettuare i collegamenti elettrici secondo le leggi e le norme nazionali vigenti.

**Prevedere a monte della singola unità un DISPOSITIVO DI PROTEZIONE DIFFERENZIALE (RCD) con corrente differenziale nominale (I<sub>dn</sub>) non superiore a 30 mA.**

- A monte dell'unità prevedere un interruttore onnipolare con una distanza di apertura dei contatti che consenta la disconnessione completa nelle condizioni della categoria di sovratensione III.

Occorre sempre effettuare la messa a terra dell'unità.

Togliere sempre l'alimentazione elettrica prima di accedere alla macchina.

Raccomandato l'impiego di cavo 3G0,75 del tipo armonizzato <HAR> la cui sostituzione, in caso di danneggiamento, dovrà essere effettuata da personale qualificato.

**La sezione minima dei conduttori è 0.75 mm<sup>2</sup>**

### General instructions

- Before installing the fan coil, make sure the rated voltage of the power supply is 230 V - 50 Hz.
- Make sure that, in addition to supplying the working current required by the fan coil, the mains electrical supply is also able to supply the current necessary to operate other household appliances and units.
- Perform electrical connections in accordance with laws and regulations in force in the country concerned.

**Provide, for the product protection, a RESIDUAL CURRENT DEVICE (RCD) with a nominal residual operating current rating (I<sub>dn</sub>) not exceeding 30 mA.**

- Upstream of the unit, a disconnection switch must be provided and shall have a contact separation in all poles, providing full disconnection under overvoltage category III condition.

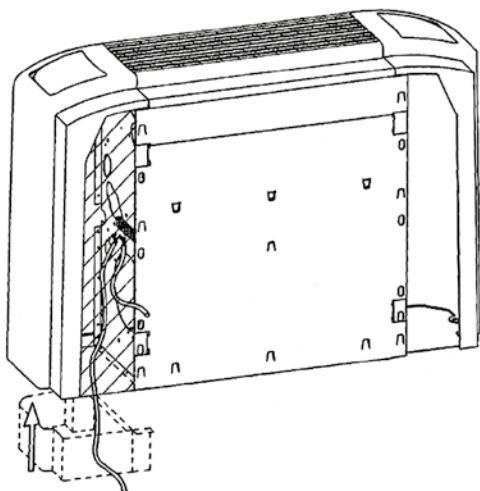
The unit must always be earthed.

Always disconnect the electrical power supply before opening the unit.

Use a 3G0.75 harmonised cable <HAR>. If damaged, it must be replaced by qualified personnel.

**The minimum cross section of the electric wires is 0.75 mm<sup>2</sup>**

BRANCHEMENTS ELECTRIQUES	ELEKTRO- ANSCHLÜSSE	CONEXIONES ELECTRICAS	ELEKTRISCHE AANSLUITINGEN
<p><b>Instructions</b></p> <ul style="list-style-type: none"> <li>• Avant d'installer le ventilateur-convecteur vérifier que la tension d'alimentation nominale est de 230 V - 50 Hz.</li> <li>• S'assurer que la puissance de l'installation électrique est suffisante pour fournir le courant de marche pour le ventilateur-convecteur ainsi que le courant nécessaire pour alimenter les électroménagers et les appareils déjà utilisés.</li> <li>• Effectuer les branchements électriques selon la législation et les normes nationales en vigueur.</li> </ul> <p><b>Veillez installer un DISPOSITIF DE PROTECTION DIFFÉRENTIELLE (RCD) en amont de l'unité, avec un courant différentiel nominal (Idn) ne dépassant pas 30 mA.</b></p> <ul style="list-style-type: none"> <li>• En amont de l'unité prévoir un interrupteur unipolaire avec distance d'ouverture des contacts, qui permet complètement la coupure électrique à l'état de la catégorie III de surcharge électrique.</li> </ul> <p><i>Il faut toujours effectuer la mise à la terre de l'unité.</i></p> <p><i>Débrancher toujours la machine avant d'y accéder.</i></p> <p><i>Il est recommandé d'utiliser un câble 3G0,75 de type harmonisé &lt;HAR&gt;, dont le remplacement, en cas d'endommagement, doit être effectué par un personnel qualifié.</i></p> <p><b>La section minimum des conducteurs est 0.75 mm<sup>2</sup></b></p>	<p><b>Allgemeine Anweisungen</b></p> <ul style="list-style-type: none"> <li>• Vor der Installation des Klimakonvektors sicherstellen, dass die nominale Versorgungsspannung 230 V - 50 Hz beträgt.</li> <li>• Sicherstellen, dass die Elektroanlage in der Lage ist, neben dem Klimakonvektor auch die anderen Haushaltsgeräte zu versorgen.</li> <li>• Die Elektroanschlüsse müssen gemäß der einschlägigen Gesetze und Vorschriften hergestellt werden.</li> </ul> <p><b>Vor jedem Gerät EINEN FEHLERSTROMSCHUTZSCHALTER (RCD) mit einem Nennfehlerstrom (Idn) von maximal 30 mA vorsehen.</b></p> <ul style="list-style-type: none"> <li>• Das Gerät mit einem allpoligen Schalter mit solcher Kontaktöffnung versorgen, dass die totale Unterbrechung unter der Bedienung des Überspannungstyps III ermöglicht.</li> </ul> <p><i>Das Gerät vorschriftsmäßig erden.</i></p> <p><i>Vor dem Zugriff auf das Geräteinnere stets die Spannungsversorgung unterbrechen.</i></p> <p><i>Wir empfehlen, ein harmonisiertes Kabel 3G0,75 zu verwenden, das bei Beschädigung von qualifiziertem Personal ausgetauscht werden muss.</i></p> <p><b>Der Mindestquerschnitt der Leiter beträgt 0.75 mm<sup>2</sup></b></p>	<p><b>Prescripciones generales</b></p> <ul style="list-style-type: none"> <li>• Antes de instalar el ventilador convector verificar que la tensión nominal de alimentación sea de 230 V 50 Hz.</li> <li>• Asegurarse de que la instalación eléctrica sea apta para distribuir, además de la corriente de ejercicio requerida por el ventilador convector, la corriente necesaria para alimentar electrodomésticos que ya se estuvieran usando.</li> <li>• Efectuar las conexiones eléctricas de acuerdo con las leyes y las normativas nacionales vigentes.</li> </ul> <p><b>Antes de cada unidad, debe colocarse un DISPOSITIVO DE PROTECCIÓN DIFERENCIAL (RCD) con corriente diferencial nominal (Idn) que no exceda los 30 mA.</b></p> <ul style="list-style-type: none"> <li>• Preveer, para la alimentación de la unidad, un interruptor de corte omipolar (CAT III) para desconexión completa.</li> </ul> <p><i>Realizar siempre la toma de tierra de la unidad.</i></p> <p><i>Retirar siempre la corriente eléctrica antes de acceder a la máquina.</i></p> <p><i>Se recomienda el uso de cable 3G0,75 del tipo armonizado &lt;HAR&gt;, cuya sustitución, en caso de daño, la debe realizar personal cualificado.</i></p> <p><b>La sección mínima de los conductores es de 0.75 mm<sup>2</sup></b></p>	<p><b>Algemene voorschriften</b></p> <ul style="list-style-type: none"> <li>• Alvorens de ventilatorconvector te installeren, wordt gecontroleerd of de nominale voedingsspanning gelijk is aan 230 V - 50 Hz.</li> <li>• Waak erover dat de elektrische installatie in staat is om, naast de bedrijfstrom vereist door de ventilatorconvector, de nodige energie te leveren voor de voeding van de reeds in gebruik zijnde huishoudtoestellen en apparaten.</li> <li>• De elektrische aansluitingen uitvoeren volgens de geldende nationale wetgevingen en normen.</li> </ul> <p><b>Voorzie vóór elke EENHEID EEN DIFFERENTIEELBEVEILIGING (RCD) met een nominale differentieelstroom (Idn) van niet meer dan 30 mA.</b></p> <ul style="list-style-type: none"> <li>• In de e-voeding van de unit dient een werkschakelaar geplaatst te worden, welke voeding kan onderbreken bij overvoltage onder condities van Categorie III.</li> </ul> <p><i>De eenheid moet in elk geval worden uitgerust met een aardaansluiting.</i></p> <p><i>Koppel altijd eerst de elektrische voeding los alvorens aan het apparaat te komen.</i></p> <p><i>Het gebruik van kabel 3G0,75 van het geharmoniseerde type &lt;HAR&gt; wordt aanbevolen, waarvan de vervanging in geval van beschadiging uitgevoerd moet worden door gekwalificeerd personeel.</i></p> <p><b>De minimale doorsnede van de geleiders bedraagt 0,75 mm<sup>2</sup></b></p>



### **Indicazioni per il collegamento**

L'apparecchio è equipaggiato di una morsettiere di collegamento posta sulla fiancata interna, lato opposto attacchi idraulici. Il collegamento deve essere effettuato rispettando gli schemi elettrici riportati sul presente libretto.

L'installatore dovrà prevedere l'ingresso dei cavi di collegamento utilizzando gli accessi previsti, ovvero:

- da muro utilizzando l'apertura posteriore resa disponibile in corrispondenza della fiancata;
- da pavimento utilizzando il vano in corrispondenza del piedino (solo apparecchi **MV** con piedini);
- comunque in prossimità dell'apparecchio, nel caso di versioni ad incasso.

La morsettiere montata sul ventilconvettore è già predisposta per il collegamento ai diversi comandi secondo le indicazioni fornite nella sezione "Comandi e Schemi elettrici".

Tutti i comandi per installazione a bordo macchina sono dotati di morsettiere con spinotti predisposti per un collegamento rapido. Una volta accoppiata questa morsettiere alla corrispondente morsettiere presente sulla fiancata, serrare adeguatamente le viti dei singoli morsetti per garantire il corretto contatto elettrico. La non ottemperanza di questa prescrizione causa una grave condizione di pericolo.

### **Connection instructions**

The unit is fitted with a connection terminal board on the internal side panel on the opposite side to the hydraulic couplings. To connect, respect the wiring diagrams in this booklet.

The installer must bring the connecting wires into the unit through the access points provided:

- wall-mounted, using the rear access point corresponding to the side panel;
- floor-standing, using the recess inside the foot (**MV** units with feet only);
- from near the unit in the case of built-in installations.

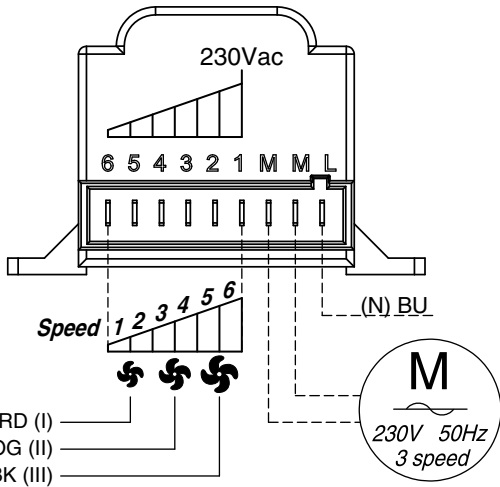
The terminal board on the fan coil is designed for connection to the various controls following the instructions provided in the section "Controls and Electrical Wiring Diagrams".

All controls for installation on the unit are provided with a terminal board with plugs for rapid connection. Connect this terminal board to the corresponding board on the side panel, then tighten the screws on the individual terminals to guarantee correct electrical contact. Failure to follow this instruction could cause serious risks.

<p><b>Indications pour le raccordement</b> L'appareil est équipé d'un bornier de raccordement placé sur le côté intérieur, du côté opposé aux raccords hydrauliques. Le raccordement doit être effectué en respectant les schémas électriques donnés dans cette notice.</p> <p>L'installateur devra prévoir l'entrée des câbles de raccordement en utilisant les accès prévus, c'est-à-dire:</p> <ul style="list-style-type: none"> <li>• sur le mur en utilisant l'ouverture postérieure disponible près du côté;</li> <li>• au sol à travers le pied (seulement appareils <b>MV</b> avec pieds);</li> <li>• toujours à proximité de l'appareil, dans le cas de versions à encastrer.</li> </ul> <p>Le bornier monté sur le ventilateur convecteur est déjà prêt pour la connexion des différentes commandes selon les instructions fournies dans la section "Commandes et Schémas électriques".</p> <p>Toutes les commandes à installer à bord de la machine sont munies d'un bornier avec des bornes à branchement rapide. Quand ce bornier est raccordé au bornier correspondant placé sur le côté, serrer les vis de chaque bornier pour garantir un bon contact électrique. Ne pas se conformer à cette prescription pourrait causer un grave danger.</p>	<p><b>Anleitungen für den Anschluss</b> Das Gerät ist mit einer Anschlussklemmleiste ausgestattet, die an der inneren Seitenwand, gegenüber den Wasseranschlüssen untergebracht ist. Für den Anschluss müssen die in dieser Betriebsanleitung enthaltenen Schaltpläne befolgt werden.</p> <p>Der Installateur muss die Durchgänge der Anschlusskabel an den vorhergesehenen Stellen ausführen, und zwar:</p> <ul style="list-style-type: none"> <li>• Von der Wand her unter Verwendung der hinteren Öffnung auf Höhe der Seitenwand;</li> <li>• Vom Boden her unter Verwendung des Hohlraums im Innern des Fußes (nur bei den Geräten <b>MV</b> mit Füßen);</li> <li>• bei Einbaugeräten in jedem Fall in der Nähe des Geräts.</li> </ul> <p>Die am Klimakonvektor montierte Klemmleiste ist bereits für den Anschluss der verschiedenen Steuerungen gemäß der Anleitungen des Kapitels "Steuerungen und Schaltpläne" vorbereitet.</p> <p>Alle am Gerät zu installierenden Steuerungen sind mit Klemmleiste mit Steckerstiften für den problemlosen Anschluss ausgestattet. Nachdem die Steckerklemmleiste mit der entsprechenden Buchsenklemmleiste an der Seitenwand verbunden ist, die Schrauben der einzelnen Klemmen fest anziehen, damit der elektrische Kontakt gewährleistet wird. Die Unterlassung dieser Vorschrift kann schwerwiegende Gefahrensituationen verursachen.</p>	<p><b>Indicaciones para la conexión</b> El aparato está equipado con una caja de bornes de conexión situada en el lateral interno, en el lado opuesto a las conexiones hidráulicas. La conexión se tiene que realizar respetando los esquemas eléctricos que figuran en el presente manual.</p> <p>El instalador deberá prever la entrada de los cables de conexión usando los accesos previstos, es decir:</p> <ul style="list-style-type: none"> <li>• desde la pared usando la apertura posterior disponible en el lateral;</li> <li>• desde el suelo usando la abertura existente bajo el pie (sólo para los aparatos <b>MV</b> con pies);</li> <li>• de cualquier forma cerca del aparato, en el caso de versiones empotradas.</li> </ul> <p>La caja de bornes montada sobre el ventilador convector ya está preparada para la conexión a los distintos mandos de acuerdo con las indicaciones dadas en la sección "Mandos y Esquemas eléctricos".</p> <p>Todos los mandos que se instalarán en la máquina estarán provistos de caja de bornes con clavijas preparadas para una conexión rápida. Una vez que esta caja de bornes esté acoplada a la caja de bornes correspondiente situada en el lateral, apretar adecuadamente los tornillos de cada borne para garantizar un contacto eléctrico correcto. El no observar esta prescripción puede ocasionar un gran riesgo.</p>	<p><b>Aanwijzingen voor de aansluiting</b> Het apparaat is uitgerust met een aansluitklemmenbord dat zich aan de binnenkant bevindt, op de wand tegenover de hydraulische aansluitingen. De aansluiting dient te worden uitgevoerd conform de schakelschema's in deze handleiding.</p> <p>De monteur zal een kabelgang moeten verwezenlijken door de toegangen die voorzien werden te gebruiken, d.w.z.:</p> <ul style="list-style-type: none"> <li>• aan de muur door de beschikbare opening achteraan te gebruiken, overeenstemmend met de zijkant;</li> <li>• aan de grond door de holte in overeenstemming met het voetje te gebruiken (alleen <b>MV</b>-toestellen met voetje);</li> <li>• in elk geval in de nabijheid van het apparaat, voor ingepaste versies.</li> </ul> <p>Het klemmenbord gemonteerd op de ventilatorconvecteur is al uitgerust voor de verbinding met de verschillende bedieningen volgens de aanwijzingen in de afdeling "Bedieningen en elektrische schema's".</p> <p>Al de bedieningen voor de installatie aan boord, zijn voorzien van een klemmenbord met pennen voor een vlugge verbinding. Wanneer het klemmenbord aan het overeenkomstige klemmenbord op de zijkant gekoppeld is, de schroeven van de klemmen aanspannen om het correct elektrisch contact te verzekeren. Dit voorschrift niet naleven, kan zeer gevaarlijk zijn.</p>
---	---	---	---

## COMANDI E SCHEMI ELETTRICI

## ELECTRICAL CONTROLS AND WIRING DIAGRAMS



I ventilconvettori sono dotati di morsetteria con innesto femmina nella quale deve essere inserita la morsetteria maschio del comando da fissare a bordo o alla quale vanno allacciati i fili provenienti dal comando remoto.

Al comando può essere allacciato un solo ventilconvettore; per ottenere il controllo di più ventilconvettori con un unico comando è necessario che ogni apparecchio sia corredato di un selettore di velocità SEL che, su segnale del comando remoto centralizzato, azionerà il proprio apparecchio.

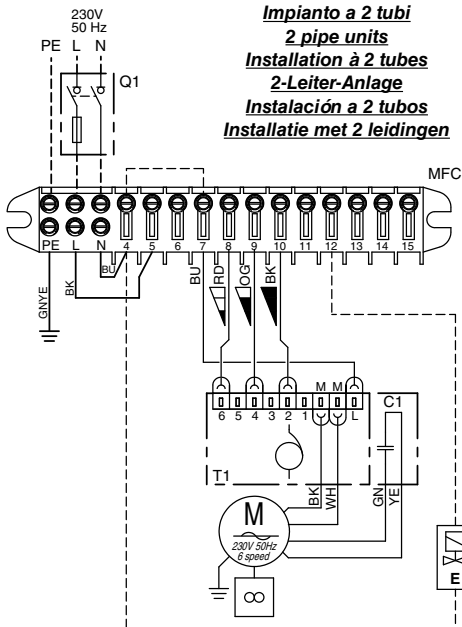
I ventilconvettori dispongono di un ventilatore con motore a 6 velocità di cui solo 3 collegate alla morsetteria. Le velocità motore sono ottenute a mezzo di un autotrasformatore. Se si volesse intervenire in cantiere sulle velocità è sufficiente spostare il collegamento dei cavi velocità (rosso, arancio e nero) collegati all'autotrasformatore seguendo la numerazione indicata nello schema. La connessione nr. 6 dell'autotrasformatore corrisponde alla velocità 1 della tabella riportata sul catalogo commerciale. A seguire tutte le altre velocità.

The fan coils have a screw terminal board in which the male terminal board of the control unit to be mounted on the unit is inserted or to which the wires from the remote control unit are connected.

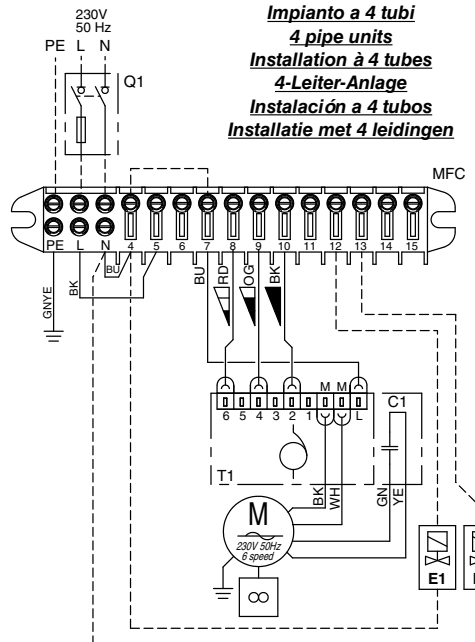
Only one fan coil can be connected to the control unit. To control more than one fan coil with a single control unit, each appliance must be fitted with an SEL speed selector which controls that particular unit according to the signal received from the centralised remote control unit.

The fan coil comes equipped with a fan that has a 6 speed motor, of which only 3 are connected to the terminal board. Motor speeds are obtained through an auto-transformer. If wanting to make changes to the speed on the spot, it is sufficient to move the speed cable connections (red, orange and black), that are connected to the auto-transformer, following the numbering in the diagram. The no. 6 connection on the auto-transformer corresponds to speed 1 from the table included in the sales catalogue. All other speeds follow the same connection logic.

### Impianto a 2 tubi 2 pipe units Installation à 2 tubes 2-Leiter-Anlage Instalación a 2 tubos Installatie met 2 leidingen



### Impianto a 4 tubi 4 pipe units Installation à 4 tubes 4-Leiter-Anlage Instalación a 4 tubos Installatie met 4 leidingen



## COMMANDES ET SCHEMAS ELECTRIQUES

Les ventilo-convecteurs sont équipés d'un bornier à vis dans lequel doit être branché le bornier mâle de la commande à fixer sur le ventilo-convecteur ou auquel doivent être raccordés les conducteurs provenant de la commande à distance.

A la commande ne peut être raccordé qu'un seul ventilo-convecteur. Pour obtenir le contrôle de plusieurs ventilo-convecteurs avec une seule commande, il faut que chaque appareil soit équipé d'un sélecteur de vitesse SEL. Sur signal de la commande à distance centralisée, chaque sélecteur actionnera l'appareil sur lequel il est installé.

Les ventilo-convecteurs disposent d'un ventilateur équipé d'un moteur à 6 vitesses dont seulement 3 sont branchés sur le bornier. Les vitesses du moteur sont obtenues au moyen d'un autotransformateur. Si l'on voulait intervenir sur le chantier sur les vitesses il suffit de déplacer le branchement des câbles de la vitesse (rouge, orange et noir) reliés à l'autotransformateur en suivant la numération indiquées sur le schéma. La connexion n.6 de l'autotransformateur correspond à la vitesse 1 du tableau mentionné sur le catalogue commercial. Ainsi de suite pour toutes les autres vitesses.

## STEUERGERÄTE UND SCHALTPLÄNE

Die Gebläsekonvektoren sind mit Schraubklemmenbrett ausgestattet, in das das am Gerät zu befestigende Steuerungsklemmenbrett gesteckt werden muss bzw. an das die von der Fernsteuerung kommenden Drähte angeschlossen werden müssen.

An der Steuerung kann nur ein Gebläse-konvektor angeschlossen werden. Um mehrere Gebläsekonvektoren mit einer einzigen Steuerung zu bedienen, muss jedes Gerät mit einem Drehzahlwählschalter SEL ausgestattet werden, der auf Signal der zentralisierten Fernbedienung sein Gerät betätigt.

Die Gebläse-Konvektoren besitzen einen Gebläsemotor mit 6 Drehzahlstufen, von denen nur 3 an die Klemmleiste angeschlossen sind. Die Motordrehzahlen werden über einen Spartransformator geregelt. Sollen die Drehzahlen vor Ort geändert werden, genügt es, die Anschlüsse der am Spartransformator angeschlossenen Drehzahlkabel (rot, orange und schwarz) zu versetzen und dabei die im Plan angegebene Nummerierung zu beachten. Anschluss Nr. 6 des Spartransformators entspricht Drehzahl 1 der im Verkaufskatalog abgedruckten Tabelle. Analog für alle anderen Drehzahlen.

## MANDOS Y ESQUEMAS ELÉCTRICOS

Los ventilosconvectores están dotados de regleta de bornes con tornillos en la que debe introducirse el borne macho del mando a fijar a bordo o a la que se conectan los cables procedentes del mando a distancia.

Con el control es posible conectar un solo fan coil. Para lograr controlar varios fan coils mediante un solo control es preciso que cada aparato tenga un selector de velocidad, SEL el cual, sobre la base de la señal del mando a distancia centralizado, accionará al propio aparato.

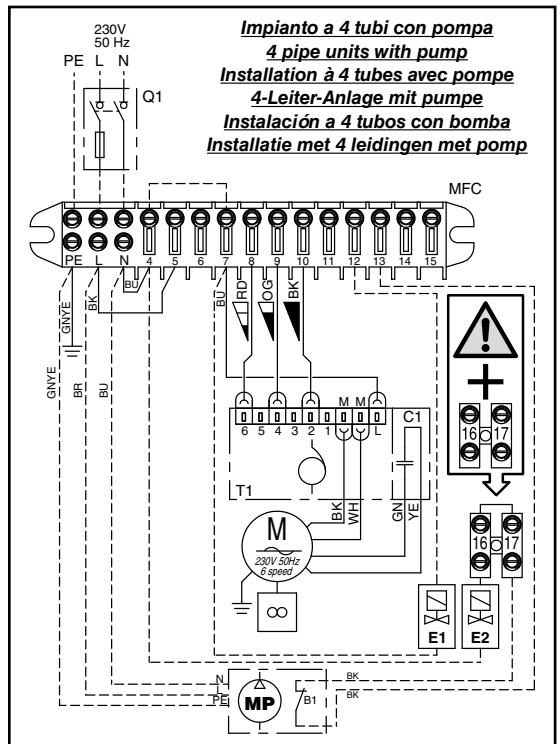
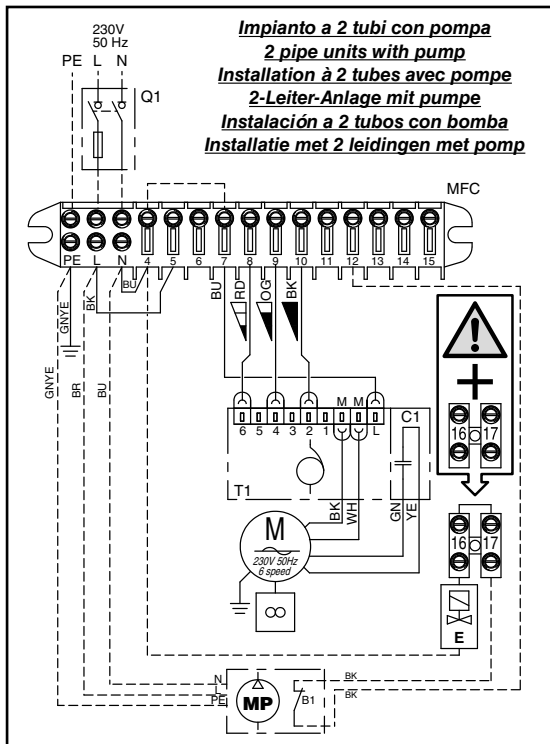
Los ventilosconvectores cuentan con un ventilador con motor de 6 velocidades, de las cuales sólo 3 conectadas al bornero. Las velocidades del motor se obtienen mediante un autotransformador. Si en la obra se desea intervenir sobre las velocidades, es suficiente desplazar la conexión de los cables de velocidad (rojo, anaranjado y negro) conectados al autotransformador siguiendo la numeración que se muestra en el esquema. La conexión nr. 6 del autotransformador corresponde a la velocidad 1 de la tabla presente en el catálogo comercial. Y así sucesivamente para las otras velocidades.

## BEDIENINGEN EN ELEKTRISCHE SCHEMA'S

De ventilatorconvectors zijn voorzien van een klemmenbord met schroeven waarin het mannelijke klemmenbord van de bediening dat aan boord bevestigd moet worden of waaraan de snoeren die uit de afstandsbediening komen vastgekoppeld moeten worden.

Aan de bediening kan slechts één ventilatorconvectoor worden gekoppeld; om meerdere ventilatorconvectors te bedienen met één enkele bediening, moet elk apparaat uitgerust zijn met een snelheidsschakelaar SEL die, op een signaal van de centrale afstandsbediening, zijn aangesloten apparaat in werking stelt.

De ventilators-convectors beschikken over een ventilator met motor op 6 snelheden, waarvan slechts 3 aangesloten op het klemmenbord. De motorsnelheden worden verkregen door middel van een autotransformator. Indien men op de werf wenst in te grijpen op de snelheden, volstaat het de aansluiting van de snelheidkabels (rood, oranje en zwart) aangesloten op de autotransformator te verplaatsen volgens de nummering aangeduid in het schema. De aansluiting nr. 6 van de autotransformator komt overeen met de snelheid 1 van de tabel vermeld op de commerciële catalogus. Werk naar analogie voor alle andere snelheden.





**LEGENDA**

**MFC** = Morsettiera  
del FAN COIL  
**M** = Motoventilatore  
**E** = Valvola acqua  
(IMPIANTO A 2 TUBI)  
**E1** = Valvola acqua CALDA  
o resistenza elettrica  
**E2** = Valvola acqua FREDDA  
 = Estate - aria fredda  
 = Inverno - aria calda  
**Q1** = Sezionatore con un polo  
protetto da fusibile  
(raccomandato)









**MP** = Pompa  
**GNYE** = Giallo/Verde  
**RD** = Rosso = Minima  
**OG** = Arancio = Media  
**BK** = Nero = Massima  
**BN** = Marrone  
**BU** = Blu  
**WH** = Bianco  
**GN** = Verde  
**YE** = Giallo

**LEGEND**

**MFC** = Fan coil  
terminal board  
**M** = Fan  
**E** = Water valve  
(two tube unit)  
**E1** = Hot water valve  
or electrical heater  
**E2** = Cold water valve  
 = Summer - cold air  
 = Winter - warm air  
**Q1** = Circuit breakers  
with one pole protected  
by fuse (recommended)

**MP** = Pump  
**GNYE** = Yellow/Green  
**RD** = Red = Low  
**OG** = Orange = Medium  
**BK** = Black = High  
**BN** = Brown  
**BU** = Dark blue  
**WH** = White  
**GN** = Green  
**YE** = Yellow



<b>LÉGENDE</b>	<b>LEGENDE</b>	<b>LEYENDA</b>	<b>LEGENDE</b>
<b>MFC</b> = Bornier du ventilo-convecteur	<b>MFC</b> = Klemmenbrett des FAN COIL	<b>MFC</b> = Borna de conexión del ventiloconvector	<b>MFC</b> = Klemmenbord ventilatorconvector
<b>M</b> = Motoventilateur	<b>M</b> = Motorventilator	<b>M</b> = Motoventilador	<b>M</b> = Motorventilator
<b>E</b> = Vanne à eau (installation à 2 tubes)	<b>E</b> = Wasserventil (Anlage mit zwei Rohren)	<b>E</b> = Válvula agua (sistema de climatización a 2 tubos)	<b>E</b> = Waterklep (2-buizige installatie)
<b>E1</b> = Vanne eau chaude ou résistance électrique	<b>E1</b> = Warmwasserventil oder Elektrischer Widerstand	<b>E1</b> = Válvula agua caliente o resistencia eléctrica	<b>E1</b> = Klep WARM water of elektrische weerstand
<b>E2</b> = Vanne eau froide	<b>E2</b> = Kaltwasserventil	<b>E2</b> = Válvula agua fría	<b>E2</b> = Klep KOUD water
 = Été - air froid	 = Sommer - kalte Luft	 = Verano - aire frio	 = Zomer - koude lucht
 = Hiver - air chaud	 = Winter - warme Luft	 = Invierno - aire caliente	 = Winter - warme lucht
<b>Q1</b> = Interrupteur avec une pôle protégé par fusible (recommandé)	<b>Q1</b> = Hauptschalter (empfohlen)	<b>Q1</b> = Interruptor de maniobra seccionator de una polo protección con fusible (recomendado)	<b>Q1</b> = Polige schakelaar met een zekering beveiligd (aanbevolen)
<b>MP</b> = Pompe	<b>MP</b> = Pumpe	<b>MP</b> = Bomba	<b>MP</b> = Pomp
<b>GNYE</b> = Juane/Vert	<b>GNYE</b> = Gelb/Groen	<b>GNYE</b> = Amarillo/Verde	<b>GNYE</b> = Geel/Groen
<b>RD</b> = Rouge = Mini	<b>RD</b> = Rot = Min	<b>RD</b> = Rojo = Mínima	<b>RD</b> = Rood = Minima
<b>OG</b> = Orange = Moyenne	<b>OG</b> = Orange = Med	<b>OG</b> = Naranja = Media	<b>OG</b> = Oranje = Media
<b>BK</b> = Noir = Maxi	<b>BK</b> = Schwarz = Max	<b>BK</b> = Negro = Máxima	<b>BK</b> = Zwart = Massima
<b>BN</b> = Marron	<b>BN</b> = Braun	<b>BN</b> = Marrón	<b>BN</b> = Bruin
<b>BU</b> = Bleu foncé	<b>BU</b> = Blau	<b>BU</b> = Azul	<b>BU</b> = Donkerblauw
<b>WH</b> = Blanc	<b>WH</b> = Weiss	<b>WH</b> = Blanco	<b>WH</b> = Wit
<b>GN</b> = Vert	<b>GN</b> = Groen	<b>GN</b> = Verde	<b>GN</b> = Groen
<b>YE</b> = Juane	<b>YE</b> = Gelb	<b>YE</b> = Amarillo	<b>YE</b> = Geel

**I ventilconvettori nelle versioni MV e MVB possono essere azionati con uno dei comandi a bordo che, di seguito, vengono descritti.**

**Per l'installazione e l'utilizzo fare riferimento al manuale del comando scelto.**

**MV and MVB fan coil versions can be operated using one of the controls fitted on the units described below.**

**For the installation and the use read carefully the manual of the chosen control.**

TYPE	CODE
CB	9066300



*Pannello comandi con commutatore per il controllo della ventilazione con:*

- interruttore ON/OFF.
- controllo manuale della velocità di ventilazione (3 velocità).

*Control panel with speed switch including:*

- ON-OFF switch.
- manual 3 speed switch.

TYPE	CODE
CB-T	9066301



*Pannello comandi con termostato elettronico per impianti a 2 e 4 tubi:*

- controllo manuale della velocità di ventilazione (3 velocità).
- controllo termostatico del ventilatore o di 1-2 valvole.
- cambio stagionale manuale.
- sonda di minima TMM (accessorio).

*Control panel with electronic room thermostat for 2-4 tube installations:*

- manual 3 speed switch.
- electronic room thermostat for fan control or for the control of 1-2 valves.
- manual Summer/Winter switch.
- optional low temperature cut-out thermostat TMM.

<p><b>Les ventilo-convecteurs dans les versions MV et MVB peuvent être actionnés avec l'une des commandes à intégrer décrites ci-après.</b></p> <p><b>Pour l'installation et l'utilisation lire attentivement le manuel de la commande choisie.</b></p>	<p><b>Die Gebläsekonvektoren in den Ausführungen MV und MVB können mit einer der nachstehend beschriebenen Steuerungen am Gerät bedient werden.</b></p> <p><b>Für die Installation und den Gebrauch ist das Handbuch der ausgewählten Steuerung sorgfältig zu lesen.</b></p>	<p><b>Los fan coils, en las variantes MV y MVB, pueden ser accionados con uno de los controles a bordo que se describen a continuación.</b></p> <p><b>Para la instalación y la utilización leer atentamente el manual del mando elegido.</b></p>	<p><b>De versies MV en MVB van de ventilatorconvectors kunnen geactiveerd worden met één van de hieronder beschreven bedieningen aan boord van het toestel.</b></p> <p><b>Voor het installeren en het gebruik dient u de handleiding van de gekozen bediening te raadplegen.</b></p>
<p>Boîtier de commande avec commutateur de vitesse avec:</p> <ul style="list-style-type: none"> <li>- interrupteur ON-OFF.</li> <li>- commutateur 3 vitesses (manuel).</li> </ul>	<p>Bedientafel mit Umschaltung für die Kontrolle des Ventilators mit:</p> <ul style="list-style-type: none"> <li>- ON-OFF Schalter.</li> <li>- manuelle Umschaltung zwischen den 3 Ventilator Drehzahlen.</li> </ul>	<p>Panel de mandos con conmutador para el control del ventilador con:</p> <ul style="list-style-type: none"> <li>- interruptor ON-OFF.</li> <li>- conmutación manual de las 3 velocidades del ventilador.</li> </ul>	<p>Bedieningspaneel met omschakelaar voor de controle van de ventilatie met:</p> <ul style="list-style-type: none"> <li>- schakelaar AAN/UIT.</li> <li>- handmatige controle van de ventilatiesnelheid (3 snelheden).</li> </ul>
<p>Boîtier de commande avec thermostat électronique pour installations à 2-4 tubes:</p> <ul style="list-style-type: none"> <li>- commutateur 3 vitesses (manuel).</li> <li>- controle thermostatique du ventilateur ou de 1-2 vannes.</li> <li>- commutateur manuel été/hiver.</li> <li>- optionnel thermostat de limitation basse de soufflage TMM.</li> </ul>	<p>Bedientafel mit elektronischem Thermostat für Anlagen mit 2-4 Leitern:</p> <ul style="list-style-type: none"> <li>- manuelle Umschaltung zwischen den 3 Ventilator Drehzahlen.</li> <li>- Temperaturregelung vom Ventilator oder von 1-2 Wasserventilen.</li> <li>- manuelle Umschaltung des saisonalen Zyklus (Sommer - Winter).</li> <li>- optionaler Mindesttemperaturfühler TMM.</li> </ul>	<p>Panel de mandos con termostato electrónico para instalaciones con 2-4 tubos:</p> <ul style="list-style-type: none"> <li>- conmutación manual de las 3 velocidades del ventilador.</li> <li>- control termostático del ventilador o de 1-2 válvulas.</li> <li>- conmutación manual verano/invierno.</li> <li>- sonda de mínima TMM (opcional).</li> </ul>	<p>Bedieningspaneel met elektronische thermostaat voor installaties met 2 en met 4 leidingen:</p> <ul style="list-style-type: none"> <li>- handmatige controle van de ventilatiesnelheid (3 snelheden).</li> <li>- thermostatische controle van de ventilator of van 1-2 kleppen.</li> <li>- handmatige seizoensschakeling.</li> <li>- uitschakelthermostaat TMM (accessoire).</li> </ul>

TYPE	CODE
CB-C	9066302



*Pannello comandi con termostato elettronico per impianti a 2 e 4 tubi:*

- controllo manuale della velocità di ventilazione (3 velocità).
- controllo termostatico del ventilatore o di 1-2 valvole.
- cambio stagionale manuale o automatico.
- sonda di minima TME (accessorio).

*Control panel with electronic room thermostat for 2-4 tube installations:*

- manual 3 speed switch.
- electronic room thermostat for fan control or for the control of 1-2 valves.
- manual/automatic Summer/Winter switch.
- optional low temperature cut-out thermostat TME.

TYPE	CODE
CB-AUT	9066318



*Pannello comandi con termostato elettronico per impianti a 2 e 4 tubi:*

- controllo manuale o automatico della velocità di ventilazione (3 velocità).
- controllo termostatico del ventilatore o di 1-2 valvole.
- cambio stagionale manuale o automatico.
- sonda di minima NTC (accessorio).

*Control panel with electronic room thermostat for 2-4 tube installations:*

- manual/automatic 3 speed switch.
- electronic room thermostat for fan control or for the control of 1-2 valves.
- manual/automatic Summer/Winter switch.
- optional low temperature cut-out thermostat NTC.

<p><i>Boîtier de commande avec thermostat électronique pour installations à 2-4 tubes:</i></p> <ul style="list-style-type: none"> <li>- commutateur 3 vitesses (manuel).</li> <li>- controle thermostatique du ventilateur ou de 1-2 vannes.</li> <li>- commutateur manuel/automatique été/hiver.</li> <li>- optionnel thermostat de limitation basse de soufflage TME.</li> </ul>	<p><i>Bedientafel mit elektronischem Thermostat für Anlagen mit 2-4 Leitern:</i></p> <ul style="list-style-type: none"> <li>- manuelle Umschaltung zwischen den 3 Ventilator-drehzahlen.</li> <li>- Temperaturregelung vom Ventilator oder von 1-2 Wasserventilen.</li> <li>- manuelle/automatische Umschaltung des saisonalen Zyklus (Sommer - Winter).</li> <li>- optionaler Mindesttemperaturfühler TME.</li> </ul>	<p><i>Panel de mandos con termostato electrónico para instalaciones con 2-4 tubos:</i></p> <ul style="list-style-type: none"> <li>- conmutación manual de las 3 velocidades del ventilador.</li> <li>- control termostático del ventilador o de 1-2 válvulas.</li> <li>- conmutación manual/automática verano/invierno.</li> <li>- sonda de mínima TME (opcional).</li> </ul>	<p><i>Bedieningspaneel met elektronische thermostaat voor installaties met 2 en met 4 leidingen:</i></p> <ul style="list-style-type: none"> <li>- handmatige controle van de ventilatiesnelheid (3 snelheden).</li> <li>- thermostatische controle van de ventilator of van 1-2 kleppen.</li> <li>- handmatige of automatische seizoenomschakeling.</li> <li>- uitschakelthermostaat TME (accessoire).</li> </ul>
<p><i>Boîtier de commande avec thermostat électronique pour installations à 2-4 tubes:</i></p> <ul style="list-style-type: none"> <li>- commutateur 3 vitesses (manuel/automatique).</li> <li>- controle thermostatique du ventilateur ou de 1-2 vannes.</li> <li>- commutateur manuel/automatique été/hiver.</li> <li>- optionnel thermostat de limitation basse de soufflage NTC.</li> </ul>	<p><i>Bedientafel mit elektronischem Thermostat für Anlagen mit 2-4 Leitern:</i></p> <ul style="list-style-type: none"> <li>- manuelle/automatische Umschaltung zwischen den 3 Ventilator-drehzahlen.</li> <li>- Temperaturregelung vom Ventilator oder von 1-2 Wasserventilen.</li> <li>- manuelle/automatische Umschaltung des saisonalen Zyklus (Sommer - Winter).</li> <li>- optionaler Mindesttemperaturfühler NTC.</li> </ul>	<p><i>Panel de mandos con termostato electrónico para instalaciones con 2-4 tubos:</i></p> <ul style="list-style-type: none"> <li>- conmutación manual/automática de las 3 velocidades del ventilador.</li> <li>- control termostático del ventilador o de 1-2 válvulas.</li> <li>- conmutación manual/automática verano/invierno.</li> <li>- sonda de mínima NTC (opcional).</li> </ul>	<p><i>Bedieningspaneel met elektronische thermostaat voor installaties met 2 en met 4 leidingen:</i></p> <ul style="list-style-type: none"> <li>- handmatige of automatische controle van de ventilatiesnelheid (3 snelheden).</li> <li>- thermostatische controle van de ventilator of van 1-2 kleppen.</li> <li>- handmatige of automatische seizoenomschakeling.</li> <li>- uitschakelthermostaat NTC (accessoire).</li> </ul>

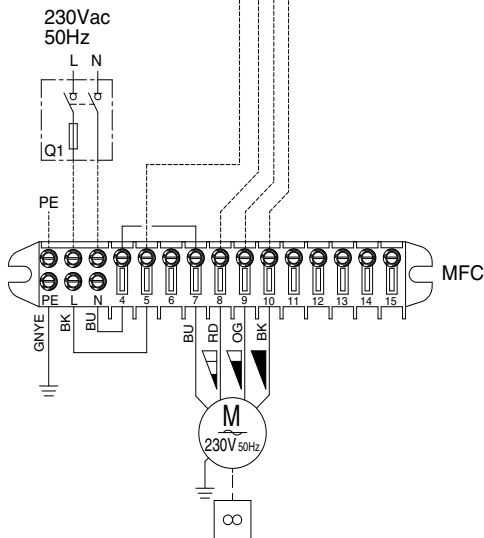
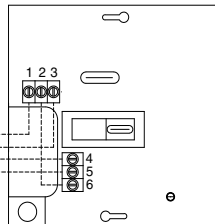
**I ventilconvettori nelle versioni MO-IV-IO possono essere azionati con uno dei comandi montati a parete che, di seguito, vengono descritti.**

**Per l'installazione e l'utilizzo fare riferimento al manuale del comando scelto.**

**MO-IV-IO fan coil versions can be operated using one of the wall controls described below.**

**For the installation and the use read carefully the manual of the chosen control.**

TYPE	CODE
WM-3V	9066642



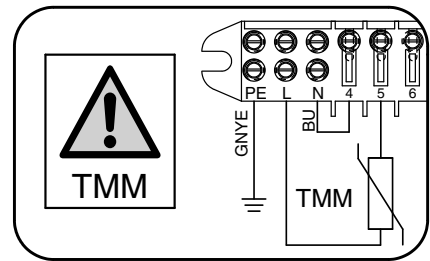
*Pannello comandi con commutatore per il controllo della ventilazione con:*

- interruttore ON/OFF.
- controllo manuale della velocità di ventilazione (3 velocità).
- non controlla le valvole.

*Control panel with speed switch including:*

- ON-OFF switch.
- manual 3 speed switch.

*- it does not control the valves.*



**VARIANTE PER L'APPLICAZIONE DEL TERMOSTATO DI MINIMA TMM**

*(adatto unicamente per funzionamento nel ciclo invernale di riscaldamento)*

**VARIANT FOR APPLICATION OF TMM LOW TEMPERATURE CUT-OUT THERMOSTAT**

*(suitable for winter heating mode operation only)*

<p><b>Les ventilo-convecteurs dans les versions MO-IV-IO peuvent être actionnés avec l'une des commandes murals décrites ci-après.</b></p> <p><b>Pour l'installation et l'utilisation lire attentivement le manuel de la commande choisie.</b></p>	<p><b>Die Gebläsekonvektoren in den ausführungen MO-IV-IO können mit einer der nachstehend beschriebenen Wandsteuerungen bedient werden.</b></p> <p><b>Für die Installation und den Gebrauch ist das Handbuch der ausgewählten Steuerung sorgfältig zu lesen.</b></p>	<p><b>Los fan coils, en las variantes MO-IV-IO, pueden ser accionados con uno de los controles de pared que se describen a continuación.</b></p> <p><b>Para la instalación y la utilización leer atentamente el manual del mando elegido.</b></p>	<p><b>De versies MO-IV-IO van de ventilatorconvectors kunnen geactiveerd worden met één van de hieronder beschreven bedieningen die op de muur gemonteerd zijn.</b></p> <p><b>Voor het installeren en het gebruik dient u de handleiding van de gekozen bediening te raadplegen.</b></p>
--	---	---	--

<p>Boîtier de commande avec commutateur de vitesse avec:</p> <ul style="list-style-type: none"> <li>- interrupteur ON-OFF.</li> <li>- commutateur 3 vitesses (manuel).</li> <li>- il ne commande pas les vannes.</li> </ul>	<p>Bedientafel mit Umschaltung für die Kontrolle des Ventilators mit:</p> <ul style="list-style-type: none"> <li>- ON-OFF Schalter.</li> <li>- manuelle Umschaltung zwischen den 3 Ventilator Drehzahlen.</li> <li>- es kann keine Ventile kontrollieren.</li> </ul>	<p>Panel de mandos con conmutador para el control del ventilador con:</p> <ul style="list-style-type: none"> <li>- interruptor ON-OFF.</li> <li>- conmutación manual de las 3 velocidades del ventilador.</li> <li>- no controla las valvulas.</li> </ul>	<p>Bedieningspaneel met omschakelaar voor de controle van de ventilatie met:</p> <ul style="list-style-type: none"> <li>- schakelaar AAN/UIT.</li> <li>- handmatige controle van de ventilatiesnelheid (3 snelheden).</li> <li>- it does not control the valves.</li> </ul>
---	--	---	---

<p>VARIANTE POUR L'APPLICATION DU THERMOSTAT DE TEMPÉRATURE MINIMUM (TMM)</p> <p>(adaptée uniquement au fonctionnement en cycle hiver de chauffage)</p>	<p>VARIANTE FÜR DIE ANBRINGUNG DES MINDESTTEMPERATUR-THERMOSTATS TMM</p> <p>(geeignet ausschließlich für den Heizbetrieb im Winter)</p>	<p>VARIANTE PARA LA APLICACIÓN DEL THERMOSTATO DE MÍNIMA (TMM)</p> <p>(apto sólo para el funcionamiento en el ciclo invernal de calefacción)</p>	<p>VARIANTE VOOR DE TOEPASSING VAN DE UITSCHAKEL-THERMOSTAAT TMM</p> <p>(enkel geschikt om te verwarmen in de wintercyclus)</p>
---	---	--	---

TYPE	CODE
WM-T	9066630



*Pannello comandi con termostato elettronico per impianti a 2 e 4 tubi:*

- controllo manuale della velocità di ventilazione (3 velocità).
- controllo termostatico del ventilatore o di 1-2 valvole.
- cambio stagionale manuale.
- sonda di minima TMM (accessorio).

*Control panel with electronic room thermostat for 2-4 tube installations:*

- manual 3 speed switch.
- electronic room thermostat for fan control or for the control of 1-2 valves.
- manual Summer/Winter switch.
- optional low temperature cut-out thermostat TMM.

TYPE	CODE
WM-TQR	9066631



*Pannello comandi con termostato elettronico per impianti a 2 e 4 tubi e resistenza elettrica:*

- controllo manuale della velocità di ventilazione (3 velocità).
- controllo termostatico del ventilatore o di 1-2 valvole.
- cambio stagionale manuale o automatico.
- sonda di minima NTC (accessorio).

*Control panel with electronic room thermostat for 2-4 tube installations and electric heater:*

- manual 3 speed switch.
- electronic room thermostat for fan control or for the control of 1-2 valves.
- manual/automatic Summer/Winter switch.
- optional low temperature cut-out thermostat NTC.

TYPE	CODE
WM-AU	9066632



*Pannello comandi con termostato elettronico per impianti a 2 e 4 tubi e resistenza elettrica:*

- controllo manuale o automatico della velocità di ventilazione (3 velocità).
- controllo termostatico del ventilatore o di 1-2 valvole.
- cambio stagionale manuale o automatico.
- sonda di minima NTC (accessorio).

*Control panel with electronic room thermostat for 2-4 tube installations and electric heater:*

- manual/automatic 3 speed switch.
- electronic room thermostat for fan control or for the control of 1-2 valves.
- manual/automatic Summer/Winter switch.
- optional low temperature cut-out thermostat NTC.

*Utilizzabile solo con UP-AU.*

*To be used with UP-AU only.*



<p><i>Boîtier de commande avec thermostat électronique pour installations à 2-4 tubes:</i></p> <ul style="list-style-type: none"> <li>- commutateur 3 vitesses (manuel).</li> <li>- controle thermostatique du ventilateur ou de 1-2 vannes.</li> <li>- commutateur manuel été/hiver.</li> <li>- optionnel thermostat de limitation basse de soufflage TMM.</li> </ul>	<p><i>Bedientafel mit elektronischem Thermostat für Anlagen mit 2-4 Leitern:</i></p> <ul style="list-style-type: none"> <li>- manuelle Umschaltung zwischen den 3 Ventilator-drehzahlen.</li> <li>- Temperaturregelung vom Ventilator oder von 1-2 Wasserventilen.</li> <li>- manuelle Umschaltung des saisonalen Zyklus (Sommer - Winter).</li> <li>- optionaler Mindesttemperaturfühler TMM.</li> </ul>	<p><i>Panel de mandos con termostato electrónico para instalaciones con 2-4 tubos:</i></p> <ul style="list-style-type: none"> <li>- conmutación manual de las 3 velocidades del ventilador.</li> <li>- control termostático del ventilador o de 1-2 válvulas.</li> <li>- conmutación manual verano/invierno.</li> <li>- sonda de mínima TMM (opcional).</li> </ul>	<p><i>Bedieningspaneel met elektronische thermostaat voor installaties met 2 en met 4 leidingen:</i></p> <ul style="list-style-type: none"> <li>- handmatige controle van de ventilatiesnelheid (3 snelheden).</li> <li>- thermostatische controle van de ventilator of van 1-2 kleppen.</li> <li>- handmatige seizoenomschakeling.</li> <li>- uitschakelthermostaat TMM (accessoire).</li> </ul>
<p><i>Boîtier de commande avec thermostat électronique pour installations à 2-4 tubes et résistance électrique:</i></p> <ul style="list-style-type: none"> <li>- commutateur 3 vitesses (manuel).</li> <li>- controle thermostatique du ventilateur ou de 1-2 vannes.</li> <li>- commutateur manuel/automatique été/hiver.</li> <li>- optionnel thermostat de limitation basse de soufflage NTC.</li> </ul>	<p><i>Bedientafel mit elektronischem Thermostat für Anlagen mit 2-4 Leitern und elektrischer Widerstand:</i></p> <ul style="list-style-type: none"> <li>- manuelle Umschaltung zwischen den 3 Ventilator-drehzahlen.</li> <li>- Temperaturregelung vom Ventilator oder von 1-2 Wasserventilen.</li> <li>- manuelle/automatische Umschaltung des saisonalen Zyklus (Sommer - Winter).</li> <li>- optionaler Mindesttemperaturfühler NTC.</li> </ul>	<p><i>Panel de mandos con termostato electrónico para instalaciones con 2-4 tubos y resistencia eléctrica:</i></p> <ul style="list-style-type: none"> <li>- conmutación manual de las 3 velocidades del ventilador.</li> <li>- control termostático del ventilador o de 1-2 válvulas.</li> <li>- conmutación manual/automática verano/invierno.</li> <li>- sonda de mínima NTC (opcional).</li> </ul>	<p><i>Bedieningspaneel met elektronische thermostaat voor installaties met 2 en met 4 leidingen en elektrische weerstand:</i></p> <ul style="list-style-type: none"> <li>- handmatige controle van de ventilatiesnelheid (3 snelheden).</li> <li>- thermostatische controle van de ventilator of van 1-2 kleppen.</li> <li>- handmatige of automatische seizoenomschakeling.</li> <li>- uitschakelthermostaat NTC (accessoire).</li> </ul>
<p><i>Boîtier de commande avec thermostat électronique pour installations à 2-4 tubes et résistance électrique:</i></p> <ul style="list-style-type: none"> <li>- commutateur 3 vitesses (manuel/automatique).</li> <li>- controle thermostatique du ventilateur ou de 1-2 vannes.</li> <li>- commutateur manuel/automatique été/hiver.</li> <li>- optionnel thermostat de limitation basse de soufflage NTC.</li> </ul> <p>À utiliser avec UP-AU uniquement.</p>	<p><i>Bedientafel mit elektronischem Thermostat für Anlagen mit 2-4 Leitern und elektrischer Widerstand:</i></p> <ul style="list-style-type: none"> <li>- manuelle/automatische Umschaltung zwischen den 3 Ventilator-drehzahlen.</li> <li>- Temperaturregelung vom Ventilator oder von 1-2 Wasserventilen.</li> <li>- manuelle/automatische Umschaltung des saisonalen Zyklus (Sommer - Winter).</li> <li>- optionaler Mindesttemperaturfühler NTC.</li> </ul> <p>Verwendbar nur mit UP-AU.</p>	<p><i>Panel de mandos con termostato electrónico para instalaciones con 2-4 tubos y resistencia eléctrica:</i></p> <ul style="list-style-type: none"> <li>- conmutación manual/automática de las 3 velocidades del ventilador.</li> <li>- control termostático del ventilador o de 1-2 válvulas.</li> <li>- conmutación manual/automática verano/invierno.</li> <li>- sonda de mínima NTC (opcional).</li> </ul> <p>Utilizable solo con UP-AU.</p>	<p><i>Bedieningspaneel met elektronische thermostaat voor installaties met 2 en met 4 leidingen en elektrische weerstand:</i></p> <ul style="list-style-type: none"> <li>- handmatige of automatische controle van de ventilatiesnelheid (3 snelheden).</li> <li>- thermostatische controle van de ventilator of van 1-2 kleppen.</li> <li>- handmatige of automatische seizoenomschakeling.</li> <li>- uitschakelthermostaat NTC (accessoire).</li> </ul> <p>Bruikbaar alleen met UP-AU.</p>

TYPE	CODE
T-MB2	9066994E



Comando con display TFT 2,4" grafico a colori e termostato elettronico per impianti a 2 e 4 tubi e resistenza elettrica:

- controllo manuale o automatico della velocità di ventilazione (3 velocità)
- controllo termostatico del ventilatore o di 1-2 valvole
- cambio stagionale manuale o automatico
- sonda di minima NTC (accessorio)
- programmazione giornaliera/settimanale avanzata con 3 programmi settimanali preimpostabili
- visualizzazione e modifica dei parametri di funzionamento dell'unità, diagnostica allarmi e info sull'unità
- abilitazione/disabilitazione visualizzazione temperatura ambiente.

Utilizzabile solo con UP-AU o scheda MB.

Control with colour graphical TFT 2,4" display and electronic thermostat for 2 and 4 pipe installations and electric heater:

- manual/automatic 3 speed switch
- electronic room thermostat for fan control or for the control of 1-2 valves
- manual/automatic Summer/Winter switch
- optional low temperature cut-out thermostat NTC
- advanced daily/weekly ON/OFF programming with 3 pre-settable weekly programs
- viewing and change of the operating mode parameters of the unit, alarm notification and information related to the unit
- activation/deactivation of the room temperature display.

To be used with UP-AU or with MB Board only.

TYPE	CODE
WM-503-AC-EC	9066686



Pannello comandi per installazione ad incasso in scatola a 3 moduli 503 per impianti a 2 e 4 tubi:

- controllo del motore a tre velocità (manuale o automatico) per le versioni asincrone
- controllo del motore EC con segnale 0-10V per le versioni ECM
- controllo termostatico del ventilatore o di 1-2 valvole.
- cambio stagionale manuale o automatico.
- sonda di minima NTC (accessorio).

Control panel for recessed box installation in a flush mounting 503 box for 3 modules, with electronic room thermostat and for 2-4 pipe-installations:

- control of the 3 speed switch motor (manual or automatic) for the asynchronous versions
- EC motor control with 0-10V signal for the ECM versions
- electronic room thermostat for fan control or for the control of 1-2 valves.
- manual/automatic Summer/Winter switch.
- optional low temperature cut-out thermostat NTC.

<p>Commande avec écran graphique en couleur TFT 2,4" et thermostat électronique pour installations à 2 et 4 tubes et résistance électrique :</p> <ul style="list-style-type: none"> <li>- commutateur 3 vitesses (manuel/automatique)</li> <li>- controle thermostatique du ventilateur ou de 1-2 vannes</li> <li>- commutateur manuel/automatique été/hiver</li> <li>- optionnel thermostat de limitation basse de soufflage NTC</li> <li>- programmation quotidienne/hebdomadaire avancée avec 3 programmes hebdomadaire prééglables</li> <li>- affichage et modification des paramètres de fonctionnement de l'unité, diagnostics d'alarme et information sur l'unité</li> <li>- activation/désactivation affichage température ambiante.</li> </ul> <p>À utiliser avec UP-AU ou avec régulateur MB uniquement.</p>	<p>Steuerung mit graphischem Bildschirm TFT 2,4" und elektronischem Thermostat für 2- und 4 Leiter-Anlagen und Heizwiderstand :</p> <ul style="list-style-type: none"> <li>- manuelle/automatische Umschaltung zwischen den 3 Ventilator Drehzahlen</li> <li>- Temperaturregelung vom Ventilator oder von 1-2 Wasserventilen</li> <li>- manuelle/automatische Umschaltung des saisonalen Zyklus (Sommer - Winter)</li> <li>- optionaler Mindesttemperaturfühler NTC</li> <li>- Erweiterte tägliche/wöchentliche Programmierung mit 3 einstellbaren wöchentlichen Programmen</li> <li>- anzeigen und Bearbeiten der Betriebsparameter der Einheit, Diagnose von Alarmen und Anweisung bezüglich der Einheit</li> <li>- Aktivierung/Deaktivierung Anzeige Raumtemperatur.</li> </ul> <p>Verwendbar nur mit UP-AU oder mit MB-Platine.</p>	<p>Mando con pantalla gráfica a color TFT 2,4" y termostato electrónico para instalaciones de 2 o 4 tubos y resistencia eléctrica:</p> <ul style="list-style-type: none"> <li>- conmutación manual/automática de las tres velocidades del ventilador</li> <li>- control termostático del ventilador o de 1-2 válvulas</li> <li>- conmutación manual/automática verano/invierno</li> <li>- sonda de mínima NTC (opcional)</li> <li>- programación diaria/semanal avanzada con 3 programas semanales preestablecidos</li> <li>- visualización y modificación de los parámetros de funcionamiento de la unidad, diagnósticos de alarmas y información acerca de la unidad</li> <li>- habilitación/Desactivación visualización temperatura ambiente.</li> </ul> <p>Utilizable solo con UP-AU o tarjeta MB.</p>	<p>Bedieningspaneel met 2,4" TFT grafisch kleurenscherm en elektronische thermostaat voor installaties met 2 en 4 leidingen en elektrische weerstand:</p> <ul style="list-style-type: none"> <li>- handmatige of automatische controle van de ventilatiesnelheid (3 snelheden)</li> <li>- thermostatische controle van de ventilator of van 1-2 kleppen</li> <li>- handmatige of automatische seizoenomschakeling</li> <li>- uitschakelthermostaat NTC (accessoire)</li> <li>- Geavanceerde dag-/weekprogrammering met 3 vooraf instelbare weekprogramma's</li> <li>- Weergave en wijziging van de bedrijfsparameters van de eenheid, alarmdiagnose en informatie over de eenheid</li> <li>- In-/uitschakelen van de weergave van de kamertemperatuur.</li> </ul> <p>Bruikbaar alleen met UP-AU of met schakeling MB.</p>
<p>Boîtier de commande à intégrer dans une boîte d'encastrement pour 3 modules 503, avec thermostat électronique et pour installations à 2-4 tubes:</p> <ul style="list-style-type: none"> <li>- contrôle du moteur à 3 vitesses (manuel ou automatique) pour les versions asynchrones</li> <li>- contrôle du moteur EC avec signal 0-10V pour les versions ECM</li> <li>- controle thermostatique du ventilateur ou de 1-2 vannes.</li> <li>- commutateur manuel/automatique été/hiver.</li> <li>- optionnel thermostat de limitation basse de soufflage NTC.</li> </ul>	<p>Bedientafel für die Wandmontage auf Unterputzdose für 3 Module 503 ausgelegt, mit elektronischem Thermostat und für Anlagen mit 2-4 Leitern:</p> <ul style="list-style-type: none"> <li>- Kontrolle von dem Moteur mit 3 Drehzahlen (manuel oder automatisch) für die asynchronen Versionen</li> <li>- Kontrolle von dem Moteur EC mit Signal 0-10V für die Versionen ECM</li> <li>- Temperaturregelung vom Ventilator oder von 1-2 Wasserventilen.</li> <li>- manuelle/automatische Umschaltung des saisonalen Zyklus (Sommer - Winter).</li> <li>- optionaler Mindesttemperaturfühler NTC.</li> </ul>	<p>Panel de mando para instalaciones dentro de una caja en la pared 503 para 3 módulos, con termostato electrónico y para instalaciones con 2-4 tubos:</p> <ul style="list-style-type: none"> <li>- control del motor a 3 velocidades (manual o automático) para las versiones asincronas</li> <li>- control del motor EC Señal 0-10V para las versiones ECM</li> <li>- control termostático del ventilador o de 1-2 válvulas.</li> <li>- conmutación manual/automática verano/invierno.</li> <li>- sonda de mínima NTC (opcional).</li> </ul>	<p>Bedieningspaneel voor inbouwinstallatie in een doos in de muur 503, met elektronische thermostaat en voor installaties met 2 en met 4 leidingen:</p> <ul style="list-style-type: none"> <li>- control of the 3 speed switch motor (manual or automatic) for the asynchronous versions</li> <li>- EC motor control with 0-10V signal for the ECM versions</li> <li>- thermostatische controle van de ventilator of van 1-2 kleppen.</li> <li>- handmatige of automatische seizoenomschakeling.</li> <li>- uitschakelthermostaat NTC (accessoire).</li> </ul>

TYPE	CODE
T2T	9060174



*Pannello comandi  
con termostato elettronico  
per impianti a 2 tubi:  
- controllo manuale  
della velocità  
di ventilazione (3 velocità).  
- controllo termostatico  
del ventilatore o di 1 valvola.  
- cambio stagionale manuale.*

*Control panel  
with electronic room thermostat  
for 2 tube installations:  
- manual 3 speed switch.  
  
- electronic room thermostat  
for fan control  
or for the control of 1 valve.  
- manual Summer/Winter switch.*

*Boîtier de commande  
avec thermostat électronique  
pour installations à 2 tubes:*

- commutateur 3 vitesses  
(manuel).
- controle thermostatique  
du ventilateur or de 1 vanne.
- commutateur manuel été/hiver.

*Bedientafel  
mit elektronischem Thermostat  
für Anlagen mit 2 Leitern:*

- manuelle Umschaltung  
zwischen den  
3 Ventilator-drehzahlen.
- Temperaturregelung  
vom Ventilator  
oder von 1 Wasserventil.
- manuelle Umschaltung  
des saisonalen Zyklus  
(Sommer - Winter).

*Panel de mandos  
con termostato electrónico  
para instalaciones con 2 tubos:*

- conmutación manual de las  
3 velocidades del ventilador.
- control termostático  
del ventilador o de 1 válvula.
- conmutación  
manual verano/invierno.

*Bedieningspaneel  
met elektronische thermostaat  
voor installaties met 2 leidingen:*

- handmatige controle van de  
ventilatiesnelheid (3 snelheden).
- thermostatische controle  
van de ventilator of van 1 klep.
- handmatige  
seizoenomschakeling.

## TME



**TME** - Cod. 3021091

### SONDA DI MINIMA

Da posizionare fra le alette della batteria di scambio termico.

Abbinabile ai comandi:  
**CB-C.**

Per il collegamento al comando, il cavo della sonda TME deve essere separato dai conduttori di potenza.

Durante il funzionamento invernale arresta l'elettroventilatore quando la temperatura dell'acqua è inferiore ai 38 °C, e lo fa ripartire quando questa raggiunge i 42 °C.

**TME** - Code 3021091

### LOW TEMPERATURE CUT-OUT THERMOSTAT

Position between the fins of the heat exchanger coil.

For use with control units:  
**CB-C.**

When connecting the control, the TME probe cable must be separated from the power supply wires.

During winter operation stops the fan when the water temperature drops below 38 °C and starts it up again when the temperature reaches 42 °C.

## TMM



**TMM** - Cod. 9053048

### SONDA DI MINIMA

Da posizionare in contatto con il tubo di alimentazione.

Abbinabile ai comandi:  
**CB-T, WM-3V, WM-T.**

Valido per apparecchi funzionanti unicamente in inverno.

Arresta l'elettroventilatore quando la temperatura dell'acqua è inferiore ai 30 °C, e lo fa ripartire quando questa raggiunge i 38 °C.

**TMM** - Code 9053048

### LOW TEMPERATURE CUT-OUT THERMOSTAT

Position in contact with the water supply pipe.

For use with control units:  
**CB-T, WM-3V, WM-T.**

Valid for winter mode operation only.

Stops the fan when the water temperature drops below 30 °C and starts it up again when the temperature reaches 38 °C.

## NTC



**NTC** - Cod. 3021090

### SONDA DI MINIMA

Da posizionare fra le alette della batteria di scambio termico.

Abbinabile ai comandi:  
**CB-AUT, WM-TQR, WM-AU, T-MB2, WM-503-AC-EC.**

Per il collegamento al comando, il cavo della sonda NTC deve essere separato dai conduttori di potenza.

Durante il funzionamento invernale arresta l'elettroventilatore quando la temperatura dell'acqua è inferiore ai 28 °C, e lo fa ripartire quando questa raggiunge i 33 °C.

**NTC** - Code 3021090

### LOW TEMPERATURE CUT-OUT THERMOSTAT

Position between the fins of the heat exchanger coil.

For use with control units:  
**CB-AUT, WM-TQR, WM-AU, T-MB2, WM-503-AC-EC.**

When connecting the control, the NTC probe cable must be separated from the power supply wires.

During winter operation stops the fan when the water temperature drops below 28 °C and starts it up again when the temperature reaches 33 °C.

<p><b>TME - Code 3021091</b></p> <p><b>SONDE DE TEMPÉRATURE MINIMUM</b></p> <p><i>Doit être placée entre les ailettes de la batterie d'échange thermique.</i></p> <p>Associable aux commandes: <b>CB-C.</b></p> <p><i>Pour le raccordement à la commande, le câble de la sonde TME doit être séparé des câbles de puissance.</i></p> <p><i>Pendant le fonctionnement hiver arrête le ventilateur quand la température de l'eau est inférieure à 38 °C et le fait repartir quand elle atteint 42 °C.</i></p>	<p><b>TME - Art. Nr. 3021091</b></p> <p><b>MINDEST-TEMPERATURFÜHLER</b></p> <p><i>Diese Sonde wird zwischen den Leitlamellen der Wärmetauscher-Batterie angebracht.</i></p> <p>Kombinierbar mit den Steuerungen: <b>CB-C.</b></p> <p><i>Für den Anschluss an die Steuerung muss das Kabel des Fühlers TME von den Leistungsleitungen getrennt sein.</i></p> <p><i>Der Fühler hält bei Winterbetrieb den Ventilator an, wenn die Temperatur des Wassers unter 38 °C ist, und setzt ihn wieder in Betrieb, wenn sie 42 °C erreicht hat.</i></p>	<p><b>TME - Cód. 3021091</b></p> <p><b>SONDA DE MÍNIMA</b></p> <p><i>A colocar entre las aletas de la batería de intercambio térmico.</i></p> <p>Combinable con los dispositivos de accionamiento: <b>CB-C.</b></p> <p><i>Para la conexión al mando, el cable de la sonda TME debe separarse de los conductores de potencia.</i></p> <p><i>Durante el funcionamiento en invierno para el electroventilador cuando la temperatura del agua es inferior a 38 °C y lo vuelve a poner en marcha cuando esta alcanza los 42 °C.</i></p>	<p><b>TME - Code 3021091</b></p> <p><b>UITSCHAKEL-THERMOSTAAT</b></p> <p><i>Te plaatsen tussen de ribben van de warmtewisselaars.</i></p> <p>Combinerend met de bedieningen: <b>CB-C.</b></p> <p><i>Voor de aansluiting op de besturing, moet de kabel van de TME-sonde gescheiden zijn van de stroomdraden.</i></p> <p><i>Tijdens de wintercyclus schakelt hij de elektroventilator uit als de temperatuur van het water minder dan 38 °C bedraagt, en opnieuw inschakelt als de temperatuur 42 °C bereikt.</i></p>
<p><b>TMM - Code 9053048</b></p> <p><b>SONDE DE TEMPÉRATURE MINIMUM</b></p> <p><i>Doit être placée en contact avec le tuyau d'alimentation.</i></p> <p>Associable aux commandes: <b>CB-T, WM-3V, WM-T.</b></p> <p><i>Valide pour des appareils fonctionnant uniquement en hiver.</i></p> <p><i>Arrête le ventilateur quand la température de l'eau est inférieure à 30 °C et le fait repartir quand elle atteint 38 °C.</i></p>	<p><b>TMM - Art. Nr. 9053048</b></p> <p><b>MINDEST-TEMPERATURFÜHLER</b></p> <p><i>Diese Sonde wird in Kontakt mit dem Zuleitungsrohr angebracht.</i></p> <p>Kombinierbar mit den Steuerungen: <b>CB-T, WM-3V, WM-T.</b></p> <p><i>Gültig nur für den Heizbetrieb.</i></p> <p><i>Stoppt den Elektroventilator, wenn die Wassertemperatur unter 30 °C liegt und setzt ihn wieder in Gang, wenn sie 38 °C erreicht.</i></p>	<p><b>TMM - Cód. 9053048</b></p> <p><b>SONDA DE MÍNIMA</b></p> <p><i>A colocar en contacto con el tubo de alimentación.</i></p> <p>Combinable con los dispositivos de accionamiento: <b>CB-T, WM-3V, WM-T.</b></p> <p><i>Vale para aparatos que funcionan sólo en invierno.</i></p> <p><i>Detiene el electro-ventilador cuando la temperatura del agua es inferior a los 30 °C y lo pone de nuevo en marcha cuando la temperatura alcanza los 38 °C.</i></p>	<p><b>TMM - Code 9053048</b></p> <p><b>UITSCHAKEL-THERMOSTAAT</b></p> <p><i>Moet in contact met de voedings-leiding geplaatst worden.</i></p> <p>Combinerend met de bedieningen: <b>CB-T, WM-3V, WM-T.</b></p> <p><i>Alleen van toepassing voor apparaten die alleen op wintercyclus werken.</i></p> <p><i>Schakelt de elektroventilator uit wanneer de watertemperatuur minder dan 30 °C bedraagt, en schakelt hem weer in als de temperatuur 38 °C bereikt.</i></p>
<p><b>NTC - Code 3021090</b></p> <p><b>SONDE DE TEMPÉRATURE MINIMUM</b></p> <p><i>Doit être placée entre les ailettes de la batterie d'échange thermique.</i></p> <p>Associable aux commandes: <b>CB-AUT, WM-TQR, WM-AU, T-MB2, WM-503-AC-EC.</b></p> <p><i>Pour le raccordement à la commande, le câble de la sonde NTC doit être séparé des câbles de puissance.</i></p> <p><i>Pendant le fonctionnement hiver arrête le ventilateur quand la température de l'eau est inférieure à 28 °C et le fait repartir quand elle atteint 33 °C.</i></p>	<p><b>NTC - Art. Nr. 3021090</b></p> <p><b>MINDEST-TEMPERATURFÜHLER</b></p> <p><i>Diese Sonde wird zwischen den Leitlamellen der Wärmetauscher-Batterie angebracht.</i></p> <p>Kombinierbar mit den Steuerungen: <b>CB-AUT, WM-TQR, WM-AU, T-MB2, WM-503-AC-EC.</b></p> <p><i>Für den Anschluss an die Steuerung muss das Kabel des Fühlers NTC von den Leistungsleitungen getrennt sein.</i></p> <p><i>Der Fühler hält bei Winterbetrieb den Ventilator an, wenn die Temperatur des Wassers unter 28 °C ist, und setzt ihn wieder in Betrieb, wenn sie 33 °C erreicht hat.</i></p>	<p><b>NTC - Cód. 3021090</b></p> <p><b>SONDA DE MÍNIMA</b></p> <p><i>A colocar entre las aletas de la batería de intercambio térmico.</i></p> <p>Combinable con los dispositivos de accionamiento: <b>CB-AUT, WM-TQR, WM-AU, T-MB2, WM-503-AC-EC.</b></p> <p><i>Para la conexión al mando, el cable de la sonda NTC debe separarse de los conductores de potencia.</i></p> <p><i>Durante el funcionamiento en invierno para el electroventilador cuando la temperatura del agua es inferior a 28 °C y lo vuelve a poner en marcha cuando esta alcanza los 33 °C.</i></p>	<p><b>NTC - Code 3021090</b></p> <p><b>UITSCHAKEL-THERMOSTAAT</b></p> <p><i>Te plaatsen tussen de ribben van de warmtewisselaars.</i></p> <p>Combinerend met de bedieningen: <b>CB-AUT, WM-TQR, WM-AU, T-MB2, WM-503-AC-EC.</b></p> <p><i>Voor de aansluiting op de besturing, moet de kabel van de NTC-sonde gescheiden zijn van de stroomdraden.</i></p> <p><i>Tijdens de wintercyclus schakelt hij de elektroventilator uit als de temperatuur van het water minder dan 28 °C bedraagt, en opnieuw inschakelt als de temperatuur 33 °C bereikt.</i></p>

## CH 15-25



**CH 15-25** - Cod. 9053049

### CHANGE-OVER

Cambio stagionale automatico da posizionare in contatto con il tubo di alimentazione.

Solamente per impianti a due tubi (non utilizzabile con la valvola a 2 vie).

Abbinabile ai comandi: **CB-C, WM-TQR.**

**CH 15-25** - Code 9053049

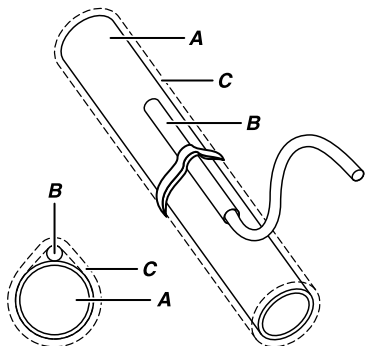
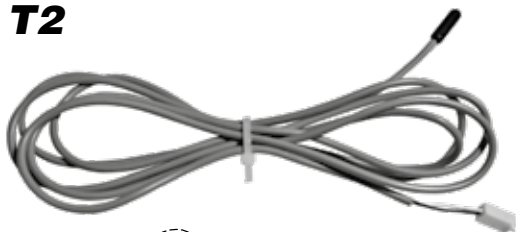
### CHANGE-OVER

Automatic summer/winter switch to be installed in contact with the water circuit (for 2-tube installations only).

Only for 2 pipe installations (not to be used with 2 way valve).

For use with control units: **CB-C, WM-TQR.**

## T2



**T2** - Cod. 9025310

### SONDA T2 PER CHANGE-OVER

Solamente sui ventilconvettori in esecuzione per impianti a due tubi, la commutazione estate/inverno può avvenire in modo automatico applicando, sulla tubazione acqua che alimenta la batteria, la sonda Change-Over T2 (opzionale). La sonda va posizionata prima della valvola a tre vie.

In base alla temperatura rilevata dalla sonda, l'apparecchio si predispone in funzionamento estivo o invernale.

Abbinabile ai comandi: **CB-AUT, WM-AU, T-MB2.**

A = Tubazione acqua  
B = Sonda  
C = Isolante anticondensa

**T2** - Code 9025310

### CHANGE-OVER PROBET 2

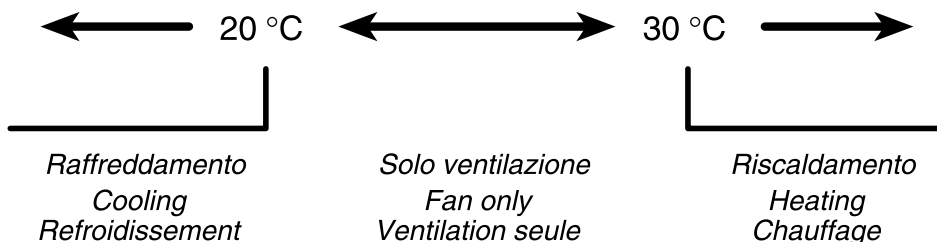
Only on the fan coil units designed for two-pipe systems, the heating/cooling changeover can be performed automatically by installing, on the water pipe supplying the coil, the Change Over probe T2 (optional). The probe should be installed before the three-way valve.

Based on the temperature measured by the probe, the appliance will switch to heating or cooling operation.

For use with control units: **CB-AUT, WM-AU, T-MB2.**

A = Water pipe  
B = Probe  
C = Anti-condensation insulation

### Logica di funzionamento con sonda T2 / Operating logic with probe T2 Logique de fonctionnement avec la sonde T2





**CH 15-25** - Code 9053049

**CHANGE-OVER**

Commutateur saisonnier automatique à installer en contact avec le tube d'alimentation.

Uniquement pour installations à 2 tubes (non compatible avec la vanne à 2 voies).

Associable aux commandes: **CB-C, WM-TQR.**

**CH 15-25** - Art. Nr. 9053049

**CHANGE-OVER**

Automatischer Saisonwechsel, in Kontakt mit dem Wasserrohr zu installieren.

Nur für 2-Leiter-Anlagen (nicht verwendbar mit dem 2-Wege-Ventil).

Kombinierbar mit den Steuerungen: **CB-C, WM-TQR.**

**CH 15-25** - Cód. 9053049

**CHANGE-OVER**

Cambio estacional automático que se tiene que colocar en contacto con el conducto de alimentación.

Solo con instalaciones con 2 tubos (no se puede utilizar con la válvula de dos vías).

Combinable con los dispositivos de accionamiento: **CB-C, WM-TQR.**

**CH 15-25** - Code 9053049

**CHANGE-OVER**

Automatische seizoenwisseling die in contact met de voedingsleiding moet worden geplaatst.

Enkel voor installaties met twee leidingen (not to be used with 2 way valve).

Combinerend met de bedieningen: **CB-C, WM-TQR.**

**T2** - Code 9025310

**SONDE T2 POUR CHANGE-OVER**

Seulement sur les ventilo-convecteurs pour installations à deux tubes, la commutation été/hiver peut se faire automatiquement en appliquant, sur la tuyauterie eau qui alimente la batterie, la sonde Change Over T2 (option). La sonde doit être placée avant la vanne à trois voies.

Selon la température relevée par la sonde, l'appareil se met en fonctionnement été ou hiver.

Associable aux commandes: **CB-AUT, WM-AU, T-MB2.**

**A** = Tuyauterie eau  
**B** = Sonde  
**C** = Isolante anti-condensation

**T2** - Art. Nr. 9025310

**FÜHLER T2 FÜR CHANGE-OVER**

Bei den Klimakonvektoren in 2-Leiter-Ausführung kann die Umschaltung zwischen Kühl-/Heizbetrieb automatisch erfolgen, indem an der Wasser-leitung zum Register ein Change Over-Fühler T2 (Option) angebracht wird. Dieser Fühler muss dem 3-Wege-Ventil vorgeschaltet werden.

Je nach der von dem Fühler gemessenen Temperatur stellt sich das Gerät auf Kühl- oder Heizbetrieb.

Kombinierbar mit den Steuerungen: **CB-AUT, WM-AU, T-MB2.**

**A** = Rohrleitung  
**B** = Fühler  
**C** = Anti-Beschlag-Isolierung

**T2** - Cód. 9025310

**SONDA T2 PARA CHANGE-OVER**

Sólo en los ventiladores convectores en realización para instalaciones de dos tubos, la conmutación verano/invierno puede suceder de modo automático aplicando, sobre el conducto de agua que alimenta la batería, la sonda Change Over T2 (opcional). La sonda se coloca antes que la válvula de tres vías.

En base a la temperatura registrada por la sonda, el aparato se predispone en funcionamiento verano o invierno.

Combinable con los dispositivos de accionamiento: **CB-AUT, WM-AU, T-MB2.**

**A** = Conducto de agua  
**B** = Sonda  
**C** = Aislante anticondensación

**T2** - Code 9025310

**T2-SONDE VOOR CHANGE-OVER**

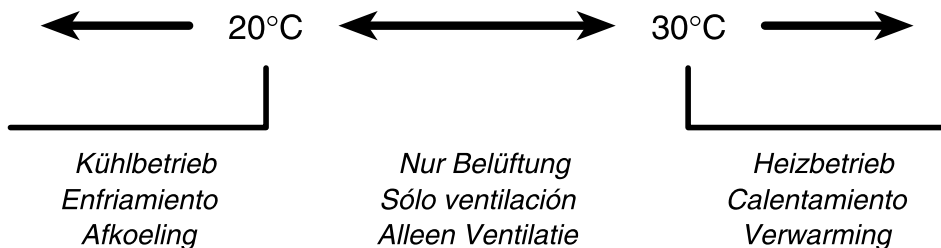
Uitsluitend voor de ventilators-convectors voorzien voor installaties met twee buizen, kan de omschakeling zomer/winter automatisch gebeuren door de sonde Change Over T2 (optie) te monteren op de waterleiding die de batterij voedt. De sonde wordt vóór de driewegskleppen gemonteerd.

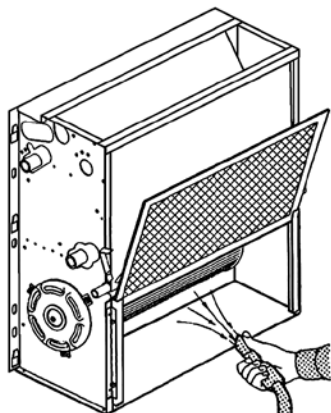
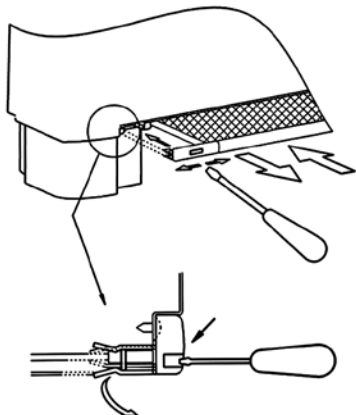
In functie van de temperatuur gemeten door de sonde, zal het apparaat zich afstemmen op de zomer- of winterwerking.

Combinerend met de bedieningen: **CB-AUT, WM-AU, T-MB2.**

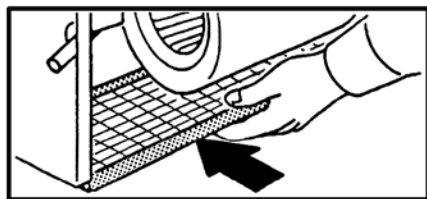
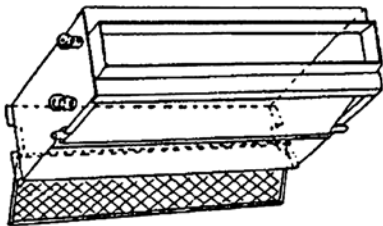
**A** = Waterleiding  
**B** = Sonde  
**C** = Condensvrij isolatiemateriaal

**Funktionslogik mit Fühler T2 / Lógica de funcionamiento con sonda T2**  
**Werkingslogica van de sonde T2**





**IV - IO**



## **PULIZIA, MANUTENZIONE, RICAMBI**

**ATTENZIONE!  
PRIMA DI QUALSIASI  
PULIZIA  
E MANUTENZIONE,  
TOGLIERE  
L'ALIMENTAZIONE  
ALL'APPARECCHIO.**

*Solo personale addetto alla manutenzione e precedentemente addestrato, può intervenire sulle apparecchiature.*

### **ELETTOVENTILATORE:**

*Non richiede alcun tipo di manutenzione.*

### **BATTERIA:**

*Non richiede alcun tipo di ordinaria manutenzione.*

### **FILTRO:**

*Con l'ausilio di un utensile, sgan-  
ciare il profilo portafiltro ed estra-  
re il filtro dalle guide.*

*Si pulisce periodicamente usando  
un'aspirapolvere oppure percuo-  
tendolo leggermente.*

*Sostituirlo nel caso non si possa  
più pulire.*

### **RICAMBI:**

*Per l'ordinazione delle parti di  
ricambio citare sempre il modello  
dell'apparecchio e la descrizione  
del componente.*

## **CLEANING, MAINTENANCE AND SPARE PARTS**

**IMPORTANT!  
BEFORE CARRYING OUT  
CLEANING  
OR MAINTENANCE,  
MAKE SURE THE POWER  
TO THE UNIT  
IS TURNED OFF.**

*Maintenance of the unit must be  
carried out by trained maintenance  
personnel only.*

### **FAN:**

*No maintenance required.*

### **HEAT EXCHANGER COIL:**

*No ordinary maintenance required.*

### **FILTER:**

*Using a suitable tool, unhook the  
filter holder strip and extract the  
filter from the guides.*

*Clean regularly with a vacuum  
cleaner or shake lightly.*

*When it can no longer be cleaned,  
replace.*

### **SPARE PARTS:**

*To order spare parts, always give  
the model of appliance and a  
description of the component.*

**ATTENZIONE!  
RIMONTARE  
SEMPRE IL FILTRO  
DOPO  
LA SUA PULIZIA.**

**IMPORTANT!  
ALWAYS  
REPLACE THE FILTER  
AFTER CLEANING.**

<b>NETTOYAGE, ENTRETIEN ET PIÈCES DE RECHANGE</b>	<b>REINIGUNG, WARTUNG UND ERSATZTEILE</b>	<b>LIMPIEZA, MANTENIMIENTO Y REPUESTOS</b>	<b>SCHOONMAAK, ONDERHOUD, WISSELSTUKKEN</b>
<p><b>ATTENTION!</b> AVANT TOUTE OPERATION DE NETTOYAGE ET D'ENTRETIEN, COUPER L'ALIMENTATION DE L'APPAREIL.</p>	<p><b>ACHTUNG!</b> VOR BEGINN VON REINIGUNGS- UND WARTUNGSEINGRIFFEN MUSS DIE STROMZUFUHR ZUM GERÄT UNTERBROCHEN WERDEN.</p>	<p><b>ATENCIÓN!</b> ANTES DE EFECTUAR CUALQUIER OPERACIÓN DE LIMPIEZA Y MANTENIMIENTO CORTAR LA ALIMENTACIÓN PARA EL APARATO.</p>	<p><b>OPGELET!</b> VOOR ELKE SCHOONMAAK- EN ONDERHOUDSBEURT, DE STEKKER VAN HET APPARAAT UIT HET STOPCONTACT TREKKEN.</p>
<p><i>Seul le personnel chargé de l'entretien et ayant été formé dans ce but peut intervenir sur les appareils.</i></p>	<p><i>Nur das mit der Wartung betraute und vorher entsprechend geschulte Personal darf Eingriffe an den Geräten vornehmen</i></p>	<p><i>Sólo personal encargado del mantenimiento y previamente capacitado puede efectuar operaciones sobre los aparatos.</i></p>	<p><i>Wend u uitsluitend tot opgeleid onderhoudspersoneel voor het onderhoud van het apparaat.</i></p>
<p><b>VENTILATEUR:</b> <i>Ne nécessite aucun type d'entretien.</i></p>	<p><b>ELEKTROVENTILATOR:</b> <i>Dieser bedarf keinerlei Wartung.</i></p>	<p><b>VENTILADOR:</b> <i>No requiere ninguna clase de mantenimiento.</i></p>	<p><b>ELEKTROVENTILATOR:</b> <i>Vergt geen enkel type onderhoud.</i></p>
<p><b>BATTERIE:</b> <i>Ne nécessite aucun type d'entretien ordinaire.</i></p>	<p><b>BATTERIE:</b> <i>Diese bedarf keiner ordentlichen Wartung.</i></p>	<p><b>BATERÍA:</b> <i>No requiere ninguna clase de mantenimiento ordinario.</i></p>	<p><b>BATTERIJ:</b> <i>Vergt geen enkel type gewoon onderhoud.</i></p>
<p><b>FILTRE:</b> <i>Au moyen d'un outil, décrocher le profilé porte-filtre et retirer le filtre de ses guides.</i></p>	<p><b>FILTER:</b> <i>Mit Hilfe eines Werkzeugs das Filter-Halteprofil aushängen und den Filter aus den Führungen nehmen.</i></p>	<p><b>FILTRO:</b> <i>Con el auxilio de una herramienta, desenganchar el perfil porta-filtro y retirar el filtro de las guías.</i></p>	<p><b>FILTER:</b> <i>Met behulp van gereedschap, haakt u de filterhouder los en haalt u hem uit zijn zitting.</i></p>
<p><i>Doit être nettoyé périodiquement à l'aide d'un aspirateur ou en le frappant légèrement.</i></p>	<p><i>Der Filter wird regelmäßig mit einem Staubsauger oder durch vorsichtiges Ausklopfen gesäubert.</i></p>	<p><i>Se limpia periódicamente usando una aspiradora o golpeándolo ligeramente.</i></p>	<p><i>Maak de filter regelmatig schoon met een stofzuiger of door er zacht op te kloppen.</i></p>
<p><i>Le remplacer lorsqu'il n'est plus possible de le nettoyer.</i></p>	<p><i>Wenn er sich nicht mehr reinigen lässt, muss er ersetzt werden.</i></p>	<p><i>Si no es posible limpiarlo sustituirlo.</i></p>	<p><i>Vervang de filter indien hij niet kan worden schoongemaakt.</i></p>
<p><b>PIÈCES DE RECHANGE:</b> <i>Pour la commande des pièces de rechange, indiquer toujours le modèle de l'appareil et la description du composant.</i></p>	<p><b>ERSATZTEILE:</b> <i>Bei Ersatzteilbestellungen immer das Gerätemodell und die Bezeichnung des Teils angeben.</i></p>	<p><b>REPUESTOS:</b> <i>Para pedir piezas de repuesto indicar siempre el modelo del aparato y la descripción del componente.</i></p>	<p><b>WISSELSTUKKEN:</b> <i>Bij de bestelling van de wisselstukken, vermeld u steeds het model van het apparaat en beschrijft u het onderdeel.</i></p>
<p><b>ATTENTION!</b> APRES L'AVOIR NETTOYÉ, NE JAMAIS OUBLIER DE REMONTER LE FILTRE.</p>	<p><b>ACHTUNG!</b> NICHT VERGESSEN, DEN FILTER NACH DER REINIGUNG WIEDER EINZUBAUEN.</p>	<p><b>ATENCIÓN!</b> DESPUÉS DE LIMPIARLO VOLVER A MONTAR SIEMPRE EL FILTRO EN SU SITO.</p>	<p><b>OPGELET!</b> HERPLAATS DE FILTER STEDS NA EEN SCHOONMAAKBEURT.</p>

**RICERCA GUASTI****TROUBLESHOOTING****GUASTO**

1 - Il motore non gira  
o gira in modo non corretto.

**RIMEDIO**

- Controllare che l'alimentazione sia inserita.
- Verificare il collegamento corretto dei fili, osservando gli schemi elettrici.
- Verificare la posizione dell'interruttore generale, del commutatore stagionale e del termostato.

**PROBLEM**

1 - The motor does not rotate or rotates incorrectly.

**REMEDY**

- Make sure the power to the unit is on.
- Make sure the wires are correctly connected, referring to the wiring diagram.
- Control if the main switch, the seasonal commutator and the thermostat are in the right position.

**GUASTO**

2 - L'apparecchio non scalda/raffredda più come in precedenza.

**RIMEDIO**

- Controllare che il filtro sia sufficientemente pulito.
- Verificare sfiatando la batteria che non sia entrata aria nel circuito idraulico.

**PROBLEM**

2 - The unit does not heat/cool as before.

**REMEDY**

- Make sure the filter is clean.
- Make sure the hydraulic circuit is free from air by venting the heat exchanger.

**GUASTO**

3 - L'apparecchio perde acqua.

**RIMEDIO**

- Controllare che l'inclinazione sia in direzione dello scarico condensa.
- Controllare che lo scarico condensa non sia ostruito.

**PROBLEM**

3 - The appliance leaks water.

**REMEDY**

- Make sure it is sloping in the direction of the condensate drain.
- Make sure the condensate drain is not clogged.

<b>DEPANNAGE</b>	<b>FEHLERSUCHE</b>	<b>INVESTIGACIÓN DE AVERÍAS</b>	<b>OPSPOREN DEFECTEN</b>
<p><b>DEFAULT</b> 1 - Le moteur ne tourne pas ou tourne de manière incorrecte.</p> <p><b>ACTION CORRECTIVE</b></p> <ul style="list-style-type: none"> <li>- Contrôler que l'alimentation est branchée.</li> <li>- Vérifier le bon raccordement des conducteurs à l'aide des schémas électriques.</li> <li>- L'interrupteur général et le commutateur saisonnier soient dans la position correcte.</li> </ul>	<p><b>STÖRUNG</b> 1 - Der Motor dreht nicht oder dreht nicht korrekt.</p> <p><b>ABHILFE</b></p> <ul style="list-style-type: none"> <li>- Kontrollieren, ob die Spannungsversorgung zugeschaltet ist.</li> <li>- Auf Grundlage der Schaltpläne den korrekten Anschluss der Drähte prüfen.</li> <li>- Die Position des Hauptschalters, des Umschalters der Betriebsart und des Thermostats kontrollieren.</li> </ul>	<p><b>AVERÍA</b> 1 - El motor no gira o gira de modo incorrecto.</p> <p><b>SOLUCIÓN</b></p> <ul style="list-style-type: none"> <li>- Verificar que esté conectado a la toma de corriente.</li> <li>- Verificar la correcta conexión de los hilos, observando los esquemas eléctricos.</li> <li>- Verificar la posición del interruptor general, del conmutador estacional y del termostato.</li> </ul>	<p><b>DEFECT</b> 1 - De motor draait niet of op niet correcte wijze.</p> <p><b>OPLOSSING</b></p> <ul style="list-style-type: none"> <li>- Controleer of de stekker in het stopcontact zit.</li> <li>- Controleer de correcte aansluiting van de draden, conform de schakelschema's.</li> <li>- Controleer de positie van de hoofdschakelaar, de seizoenschakelaar en de thermostaat.</li> </ul>
<p><b>DEFAULT</b> 2 - L'appareil ne chauffe ou ne refroidit plus comme avant.</p> <p><b>ACTION CORRECTIVE</b></p> <ul style="list-style-type: none"> <li>- Contrôler que le filtre est suffisamment propre.</li> <li>- Vérifier, en purgeant la batterie, que de l'air n'est pas entré dans le circuit hydraulique.</li> </ul>	<p><b>STÖRUNG</b> 2 - Das Gerät heizt/kühlt nicht mehr wie zuvor.</p> <p><b>ABHILFE</b></p> <ul style="list-style-type: none"> <li>- Kontrollieren, ob der Filter sauber genug ist.</li> <li>- Durch Entlüften des Registers kontrollieren, ob Luft in den Wasserkreis eingedrungen ist.</li> </ul>	<p><b>AVERÍA</b> 2 - El aparato ya no calienta/enfría como con anterioridad.</p> <p><b>SOLUCIÓN</b></p> <ul style="list-style-type: none"> <li>- Verificar que el filtro esté bien limpio.</li> <li>- Verificar purgando la batería que no haya entrado aire en el circuito hidráulico.</li> </ul>	<p><b>DEFECT</b> 2 - Het apparaat verwarmt/koelt niet meer af zoals voordien.</p> <p><b>OPLOSSING</b></p> <ul style="list-style-type: none"> <li>- Controleer of de filter voldoende schoon is.</li> <li>- Tap de batterij af en ga de aanwezigheid na van lucht in het hydraulisch circuit.</li> </ul>
<p><b>DEFAULT</b> 3 - L'appareil perd de l'eau.</p> <p><b>ACTION CORRECTIVE</b></p> <ul style="list-style-type: none"> <li>- Contrôler que l'évacuation des condensats est inclinée dans la bonne direction.</li> <li>- Contrôler que l'évacuation des condensats n'est pas bouchée.</li> </ul>	<p><b>STÖRUNG</b> 3 - Das Gerät verliert Wasser.</p> <p><b>ABHILFE</b></p> <ul style="list-style-type: none"> <li>- Kontrollieren, ob die Schräge in Richtung des Kondensatabflusses verläuft.</li> <li>- Kontrollieren, ob der Kondensatabfluss frei ist.</li> </ul>	<p><b>AVERÍA</b> 3 - El aparato pierde agua.</p> <p><b>SOLUCIÓN</b></p> <ul style="list-style-type: none"> <li>- Controlar que esté inclinado en dirección a la evacuación del agua de condensación.</li> <li>- Controlar que la evacuación del agua de condensación no esté obstruida.</li> </ul>	<p><b>DEFECT</b> 3 - Er lekt water uit het apparaat.</p> <p><b>OPLOSSING</b></p> <ul style="list-style-type: none"> <li>- Controleer of de helling in de richting van de afvoerbuis voor het condensatievocht loopt.</li> <li>- Controleer of de afvoerbuis voor het condensatievocht niet verstopt is.</li> </ul>

**PERDITE DI CARICO LATO ACQUA - PRESSURE DROP TABLE  
PERTES DE CHARGE CÔTE EAU - DRUCKVERLUSTE WASSER  
PÉRDIDAS DE CARGA LADO AGUA - WATERLEKKEN**

**Batteria a 3 ranghi**

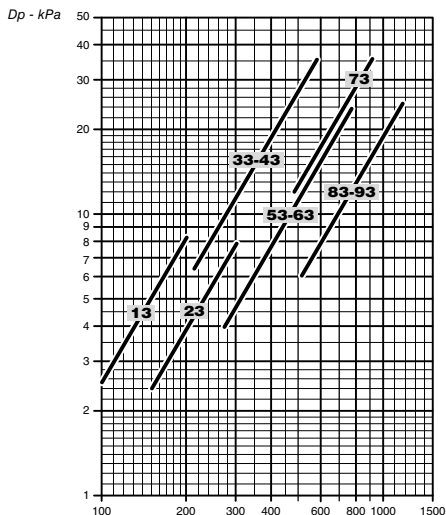
**3 row battery**

**Batterie à 3 rangs**

**Register mit 3 Rohrreihen**

**Batería de 3 filas**

**Batterij met 3 rijen**



Portata acqua (l/h) - Water flow (l/h)  
Débit d'eau (l/h) - Wasserdurchflussmenge (l/h)  
Caudal de agua (l/h) - Waterdebit (l/h)

**Batteria a 4 ranghi**

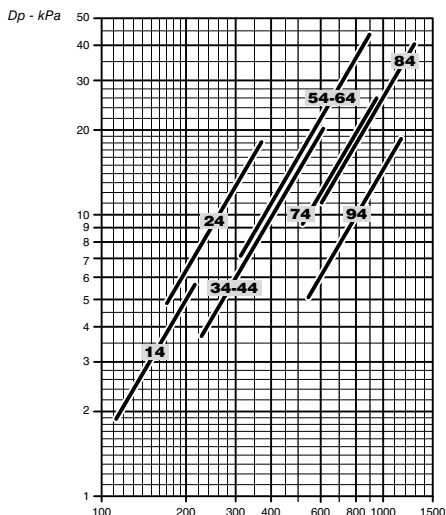
**4 row battery**

**Batterie à 4 rangs**

**Register mit 4 Rohrreihen**

**Batería de 4 filas**

**Batterij met 4 rijen**



Portata acqua (l/h) - Water flow (l/h)  
Débit d'eau (l/h) - Wasserdurchflussmenge (l/h)  
Caudal de agua (l/h) - Waterdebit (l/h)

La perdita di carico si riferisce ad una temperatura media dell'acqua di **10 °C**;  
per temperature diverse, moltiplicare la perdita di carico per il coefficiente **K** riportato in tabella.

The table indicates the pressure drop for a mean water temperature of **10 °C**.  
For different water temperatures multiply by the correction factors **K**.

La perte de charge se réfère à une température moyenne d'eau de **10 °C**.  
Pour une température différente, multiplier la perte de charge par le coefficient **K** de la table suivante.

Der Druckverlust bezieht sich auf eine durchschnittliche Temperatur des Wassers von **10 °C**;  
für abweichende Temperaturen den Druckverlust mit dem Koeffizienten **K** der Tabelle multiplizieren.

La pérdida de carga se refiere a una temperatura media del agua de **10 °C**;  
para temperaturas distintas multiplicar la pérdida de carga por el coeficiente **K** que figura en la tabla.

Het energieverlies verwijst naar een gemiddelde watertemperatuur van **10 °C**;  
bij verschillende temperaturen vermenigvuldigt u het energieverlies met de coëfficiënt **K** die u in de tabel vindt.

°C	20	30	40	50	60	70	80
K	0,94	0,90	0,86	0,82	0,78	0,74	0,70

**PERDITE DI CARICO LATO ACQUA - PRESSURE DROP TABLE  
PERTES DE CHARGE CÔTE EAU - DRUCKVERLUSTE WASSER  
PÉRDIDAS DE CARGA LADO AGUA - WATERLEKKEN**

**Batteria addizionale a 1 rango**

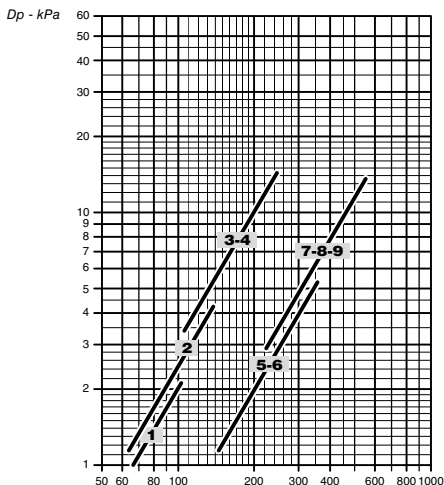
**1 row additional battery**

**Batterie additionnelle à 1 rang**

**Zusatzregisters mit 1 Rohrreihe**

**Batería adicional de 1 fila**

**Extra batterij met 1 rij**



**Batteria addizionale a 2 ranghi**

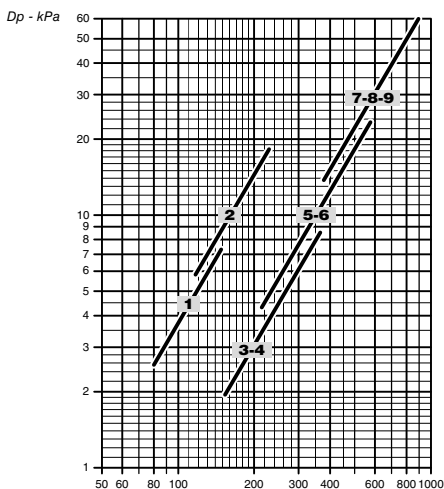
**2 row additional battery**

**Batterie additionnelle à 2 rangs**

**Zusatzregisters mit 2 Rohrreihen**

**Batería adicional de 2 filas**

**Extra batterij met 2 rijen**



*La perdita di carico si riferisce ad una temperatura media dell'acqua di **60 °C**;  
per temperature diverse, moltiplicare la perdita di carico per il coefficiente **K** riportato in tabella.*

*The table indicates the pressure drop for a mean water temperature of **60 °C**.  
For different water temperatures multiply by the correction factors **K**.*

*La perte de charge se réfère à une température moyenne d'eau de **60 °C**.  
Pour une température différente, multiplier la perte de charge par le coefficient **K** de le table suivante.*

*Der Druckverlust bezieht sich auf eine durchschnittliche Temperatur des Wassers von **60 °C**;  
für abweichende Temperaturen den Druckverlust mit dem Koeffizienten **K** der Tabelle multiplizieren.*

*La pérdida de carga se refiere a una temperatura media del agua de **60 °C**;  
para temperaturas distintas multiplicar la pérdida de carga por el coeficiente **K** que figura en la tabla.*

*Het energieverlies verwijst naar een gemiddelde watertemperatuur van **60 °C**;  
bij verschillende temperaturen vermenigvuldigt u het energieverlies met de coëfficiënt **K** die u in de tabel vindt.*

°C	40	50	70	80
K	1,12	1,06	0,94	0,88

IT

**RAFFREDDAMENTO (funzionamento estivo)**

	<b>Impianto 2 tubi</b>
Temperatura aria:	+27 °C b.s. +19 °C b.u.
Temperatura acqua:	+7/12 °C

**RISCALDAMENTO (funzionamento invernale)**

	<b>Impianto 2 tubi</b>
Temperatura aria:	+20 °C
Temperatura acqua:	+45/40 °C

Mod. = Modello  
 Speed = Velocità  
 Qv = Portata aria  
 Pc = Raffreddamento resa totale  
 Ps = Raffreddamento resa sensibile  
 Pl = Raffrescamento resa latente  
 Ph = Riscaldamento  
 Lw = Potenza sonora Lw  
 Pec = Assorbimento motore

EN

**COOLING (summer mode)**

	<b>2 pipe unit</b>
Air temperature:	+27 °C d.b. +19 °C w.b.
Water temperature:	+7/12 °C

**HEATING (winter mode)**

	<b>2 pipe unit</b>
Air temperature:	+20 °C
Water temperature:	+45/40 °C

Mod. = Model  
 Speed = Speed  
 Qv = Air flow  
 Pc = Cooling total emission  
 Ps = Cooling sensible emission  
 Pl = Latent cooling emission  
 Ph = Heating  
 Lw = Sound power Lw  
 Pec = Fan

FR

**CLIMATISATION (fonctionnement été)**

	<b>Installation à 2 tubes</b>
Température d'air:	+27 °C d.b. +19 °C w.b.
Température d'eau:	+7/12 °C

**CHAUFFAGE (fonctionnement hiver)**

	<b>Installation à 2 tubes</b>
Température d'air:	+20 °C
Température d'eau:	+45/40 °C

Mod. = Modèle  
 Speed = Vitesse  
 Qv = Débit air  
 Pc = Emission frigorifique totale  
 Ps = Emission frigorifique sensible  
 Pl = Emission frigorifique latent  
 Ph = Chauffage  
 Lw = Puissance sonore Lw  
 Pec = Puissance absorbée moteur

DE

**KÜHLEN (Sommerbetrieb)**

	<b>2-Leiter-Anlage</b>
Lufttemperatur:	+27 °C d.b. +19 °C w.b.
Wassertemperatur:	+7/12 °C

**HEIZEN (Winterbetrieb)**

	<b>2-Leiter-Anlage</b>
Lufttemperatur:	+20 °C
Wassertemperatur:	+45/40 °C

Mod. = Modell  
 Speed = Geschwindigkeit  
 Qv = Luftmenge  
 Pc = Gesamtkühlleistung  
 Ps = Sensible Kühlleistung  
 Pl = Abkühlen gemacht latent  
 Ph = Heizbetrieb  
 Lw = Schalleistung Lw  
 Pec = Motorleistung

ES

**REFRIGERACIÓN (funcionamiento veraniego)**

	<b>Instalación de 2 tubos</b>
Temperatura aire:	+27 °C d.b. +19 °C w.b.
Temperatura agua:	+7/12 °C

**CALEFACCIÓN (funcionamiento invernal)**

	<b>Instalación de 2 tubos</b>
Temperatura aire:	+20 °C
Temperatura agua:	+45/40 °C

Mod. = Modelo  
 Speed = Velocidad  
 Qv = Caudal de aire  
 Pc = Rendim. total refriger.  
 Ps = Rendim. sensible refriger.  
 Pl = Enfriamiento hecho latente  
 Ph = Calefacción  
 Lw = Potencia sonora Lw  
 Pec = Potencia absorbida motor

NL

**KOELING (zomer)**

	<b>2-pijpsysteem</b>
Ruimtetemperatuur:	+27 °C d.b. +19 °C w.b.
Watertraject:	+7/12 °C

**VERWARMING (wintergebruik)**

	<b>2-pijpsysteem</b>
Ruimtetemperatuur:	+20 °C
Watertraject:	+45/40 °C

Mod. = Model  
 Speed = Stand  
 Qv = Luchthoeveelheid  
 Pc = Koelvermogen totaal  
 Ps = Koelvermogen voelbaar  
 Pl = Koelvermogen latent  
 Ph = Verwarming  
 Lw = Geluidsvermogen Lw  
 Pec = Opgenomen vermogen



**Impianto a 2 tubi / 2 pipe unit / Installation à 2 tubes / 2-Leiter-Anlage / Instalación de 2 tubos / 2-pijpsysteem**

Mod.		CRC 13						CRC 23						CRC 33					
		1	2	3	4	5	6	1	2	3	4	5	6	1	2	3	4	5	6
<b>Speed</b>		MIN		MED		MAX		MIN		MED		MAX		MIN		MED		MAX	
Qv	m³/h	105	125	150	175	195	220	145	170	220	250	295	340	185	235	270	325	385	440
Pc	kW	0,57	0,66	0,75	0,84	0,91	1,00	0,90	0,99	1,23	1,35	1,53	1,70	1,27	1,55	1,76	2,04	2,35	2,61
Ps	kW	0,45	0,53	0,60	0,69	0,75	0,83	0,68	0,76	0,95	1,06	1,21	1,36	0,92	1,13	1,30	1,51	1,76	1,97
Pl	kW	0,12	0,14	0,15	0,15	0,16	0,17	0,22	0,24	0,28	0,30	0,32	0,34	0,34	0,42	0,46	0,52	0,59	0,64
Ph	kW	0,64	0,76	0,86	0,98	1,07	1,19	0,94	1,06	1,34	1,49	1,70	1,92	1,26	1,56	1,79	2,10	2,44	2,74
Lw	dB(A)	32	34	36	39	42	45	30	33	40	43	47	51	31	36	40	45	49	52
Pec	W	16	19	21	25	29	33	14	16	22	26	32	40	15	20	25	32	41	49

Mod.		CRC 43						CRC 53						CRC 63					
		1	2	3	4	5	6	1	2	3	4	5	6	1	2	3	4	5	6
<b>Speed</b>		MIN		MED		MAX		MIN		MED		MAX		MIN		MED		MAX	
Qv	m³/h	185	265	335	400	485	570	250	315	420	495	545	650	415	505	590	680	760	830
Pc	kW	1,25	1,71	2,11	2,43	2,83	3,19	1,66	2,01	2,55	2,90	3,13	3,58	2,50	2,94	3,32	3,70	4,01	4,26
Ps	kW	0,91	1,26	1,57	1,82	2,15	2,45	1,22	1,49	1,91	2,19	2,38	2,76	1,87	2,23	2,54	2,86	3,12	3,35
Pl	kW	0,34	0,45	0,54	0,60	0,68	0,74	0,44	0,52	0,63	0,70	0,75	0,82	0,63	0,71	0,78	0,84	0,89	0,92
Ph	kW	1,25	1,74	2,18	2,52	2,97	3,41	1,65	2,02	2,61	3,00	3,24	3,75	2,56	3,05	3,45	3,90	4,26	4,56
Lw	dB(A)	27	33	39	43	47	52	26	31	37	41	43	48	37	42	46	49	52	54
Pec	W	14	21	28	34	44	57	18	22	32	39	46	61	37	46	55	67	78	88

Mod.		CRC 73						CRC 83						CRC 93					
		1	2	3	4	5	6	1	2	3	4	5	6	1	2	3	4	5	6
<b>Speed</b>		MIN		MED		MAX		MIN		MED		MAX		MIN		MED		MAX	
Qv	m³/h	445	535	630	735	840	925	510	655	815	1020	1100	1200	735	830	980	1210	1365	1500
Pc	kW	2,82	3,29	3,74	4,21	4,66	5,01	3,01	3,68	4,32	5,09	5,36	5,69	4,00	4,38	4,95	5,74	6,23	6,56
Ps	kW	2,08	2,45	2,80	3,19	3,56	3,85	2,27	2,82	3,35	4,02	4,26	4,55	3,08	3,40	3,89	4,60	5,01	5,37
Pl	kW	0,74	0,84	0,93	1,02	1,10	1,16	0,74	0,86	0,97	1,07	1,10	1,13	0,92	0,98	1,05	1,14	1,17	1,19
Ph	kW	2,83	3,34	3,83	4,33	4,83	5,23	3,22	4,02	4,78	5,75	6,11	6,55	4,42	4,86	5,58	6,62	7,26	7,78
Lw	dB(A)	38	42	47	51	54	56	39	45	50	56	58	60	47	50	54	58	62	64
Pec	W	44	54	66	79	92	103	47	62	81	105	116	130	78	92	108	134	152	176

Mod.		CRC 14						CRC 24						CRC 34					
		1	2	3	4	5	6	1	2	3	4	5	6	1	2	3	4	5	6
<b>Speed</b>		MIN		MED		MAX		MIN		MED		MAX		MIN		MED		MAX	
Qv	m³/h	105	125	150	175	195	220	145	170	220	250	295	340	185	235	270	325	385	440
Pc	kW	0,65	0,77	0,87	1,00	1,08	1,20	1,00	1,11	1,41	1,56	1,78	2,00	1,32	1,63	1,87	2,17	2,53	2,83
Ps	kW	0,49	0,58	0,66	0,77	0,84	0,94	0,73	0,82	1,05	1,17	1,35	1,53	0,95	1,18	1,36	1,59	1,86	2,09
Pl	kW	0,16	0,19	0,21	0,23	0,24	0,26	0,27	0,30	0,36	0,39	0,43	0,48	0,37	0,45	0,51	0,58	0,67	0,73
Ph	kW	0,69	0,80	0,92	1,07	1,17	1,31	0,99	1,11	1,43	1,60	1,83	2,08	1,30	1,62	1,87	2,19	2,59	2,88
Lw	dB(A)	32	34	36	39	42	45	30	33	40	43	47	51	31	36	40	45	49	52
Pec	W	16	19	21	25	29	33	14	16	22	26	32	40	15	20	25	32	41	49

Mod.		CRC 44						CRC 54						CRC 64					
		1	2	3	4	5	6	1	2	3	4	5	6	1	2	3	4	5	6
<b>Speed</b>		MIN		MED		MAX		MIN		MED		MAX		MIN		MED		MAX	
Qv	m³/h	185	265	335	400	485	570	250	315	420	495	545	650	415	505	590	680	760	830
Pc	kW	1,31	1,81	2,25	2,62	3,08	3,50	1,77	2,17	2,79	3,21	3,49	4,03	2,79	3,34	3,81	4,31	4,71	5,04
Ps	kW	0,94	1,32	1,65	1,93	2,30	2,63	1,28	1,58	2,04	2,36	2,58	3,01	2,03	2,45	2,81	3,20	3,52	3,79
Pl	kW	0,37	0,50	0,60	0,68	0,78	0,87	0,50	0,59	0,75	0,84	0,91	1,02	0,76	0,89	1,00	1,11	1,19	1,26
Ph	kW	1,28	1,80	2,27	2,64	3,14	3,62	1,71	2,10	2,74	3,16	3,46	4,01	2,82	3,39	3,90	4,46	4,92	5,31
Lw	dB(A)	27	33	39	43	47	52	26	31	37	41	43	48	37	42	46	49	52	54
Pec	W	14	21	28	34	44	57	18	22	32	39	46	61	37	46	55	67	78	88

Mod.		CRC 74						CRC 84						CRC 94					
		1	2	3	4	5	6	1	2	3	4	5	6	1	2	3	4	5	6
<b>Speed</b>		MIN		MED		MAX		MIN		MED		MAX		MIN		MED		MAX	
Qv	m³/h	445	535	630	735	840	925	510	655	815	1020	1100	1200	735	830	980	1210	1365	1500
Pc	kW	2,99	3,51	4,01	4,56	5,08	5,48	3,22	3,97	4,72	5,63	5,94	6,34	4,34	4,79	5,45	6,41	6,98	7,42
Ps	kW	2,18	2,57	2,96	3,39	3,80	4,13	2,38	2,98	3,58	4,33	4,59	4,93	3,28	3,63	4,18	4,98	5,48	5,87
Pl	kW	0,81	0,94	1,05	1,17	1,27	1,35	0,83	0,99	1,14	1,30	1,35	1,41	1,07	1,16	1,27	1,43	1,50	1,56
Ph	kW	2,95	3,49	4,03	4,62	5,15	5,59	3,37	4,26	5,14	6,27	6,60	7,20	4,70	5,23	6,01	7,18	7,93	8,52
Lw	dB(A)	38	42	47	51	54	56	39	45	50	56	58	60	47	50	54	58	62	64
Pec	W	44	54	66	79	92	103	47	62	81	105	116	130	78	92	108	134	152	176

IT

**RAFFREDDAMENTO (funzionamento estivo)**

	<b>Impianto 4 tubi</b>
Temperatura aria:	+27 °C b.s. +19 °C b.u.
Temperatura acqua:	+7/12 °C

**RISCALDAMENTO (funzionamento invernale)**

	<b>Impianto 4 tubi</b>
Temperatura aria:	+20 °C
Temperatura acqua:	+65/55 °C

Mod. = Modello  
 Speed = Velocità  
 Qv = Portata aria  
 Pc = Raffreddamento resa totale  
 Ps = Raffreddamento resa sensibile  
 Pl = Raffrescamento resa latente  
 Ph = Riscaldamento  
 Lw = Potenza sonora Lw  
 Pec = Assorbimento motore

EN

**COOLING (summer mode)**

	<b>4 pipe unit</b>
Air temperature:	+27 °C d.b. +19 °C w.b.
Water temperature:	+7/12 °C

**HEATING (winter mode)**

	<b>4 pipe unit</b>
Air temperature:	+20 °C
Water temperature:	+65/55 °C

Mod. = Model  
 Speed = Speed  
 Qv = Air flow  
 Pc = Cooling total emission  
 Ps = Cooling sensible emission  
 Pl = Latent cooling emission  
 Ph = Heating  
 Lw = Sound power Lw  
 Pec = Fan

FR

**CLIMATISATION (fonctionnement été)**

	<b>Installation à 4 tubes</b>
Température d'air:	+27 °C d.b. +19 °C w.b.
Température d'eau:	+7/12 °C

**CHAUFFAGE (fonctionnement hiver)**

	<b>Installation à 4 tubes</b>
Température d'air:	+20 °C
Température d'eau:	+65/55 °C

Mod. = Modèle  
 Speed = Vitesse  
 Qv = Débit air  
 Pc = Emission frigorifique totale  
 Ps = Emission frigorifique sensible  
 Pl = Emission frigorifique latent  
 Ph = Chauffage  
 Lw = Puissance sonore Lw  
 Pec = Puissance absorbée moteur

DE

**KÜHLEN (Sommerbetrieb)**

	<b>4-Leiter-Anlage</b>
Lufttemperatur:	+27 °C d.b. +19 °C w.b.
Wassertemperatur:	+7/12 °C

**HEIZEN (Winterbetrieb)**

	<b>4-Leiter-Anlage</b>
Lufttemperatur:	+20 °C
Wassertemperatur:	+65/55 °C

Mod. = Modell  
 Speed = Geschwindigkeit  
 Qv = Luftmenge  
 Pc = Gesamtkühlleistung  
 Ps = Sensible Kühlleistung  
 Pl = Abkühlen gemacht latent  
 Ph = Heizbetrieb  
 Lw = Schalleistung Lw  
 Pec = Motorleistung

ES

**REFRIGERACIÓN (funcionamiento veraniego)**

	<b>Instalación de 4 tubos</b>
Temperatura aire:	+27 °C d.b. +19 °C w.b.
Temperatura agua:	+7/12 °C

**CALEFACCIÓN (funcionamiento invernal)**

	<b>Instalación de 4 tubos</b>
Temperatura aire:	+20 °C
Temperatura agua:	+65/55 °C

Mod. = Modelo  
 Speed = Velocidad  
 Qv = Caudal de aire  
 Pc = Rendim. total refriger.  
 Ps = Rendim. sensible refriger.  
 Pl = Enfriamiento hecho latente  
 Ph = Calefacción  
 Lw = Potencia sonora Lw  
 Pec = Potencia absorbida motor

NL

**KOELING (zomer)**

	<b>4-pijpsysteem</b>
Ruimtetemperatuur:	+27 °C d.b. +19 °C w.b.
Watertraject:	+7/12 °C

**VERWARMING (wintergebruik)**

	<b>4-pijpsysteem</b>
Ruimtetemperatuur:	+20 °C
Watertraject:	+65/55 °C

Mod. = Model  
 Speed = Stand  
 Qv = Luchthoeveelheid  
 Pc = Koelvermogen totaal  
 Ps = Koelvermogen voelbaar  
 Pl = Koelvermogen latent  
 Ph = Verwarming  
 Lw = Geluidsvermogen Lw  
 Pec = Opgenomen vermogen

**Impianto a 4 tubi / 4 pipe unit / Installation à 4 tubes / 4-Leiter-Anlage / Instalación de 4 tubos / 4-pijpsysteem**

Mod.		CRC 13+1						CRC 23+1						CRC 33+1					
		1	2	3	4	5	6	1	2	3	4	5	6	1	2	3	4	5	6
Speed		MIN						MED						MAX					
Qv	m³/h	105	125	150	175	195	220	145	170	220	250	295	340	185	235	270	325	385	440
Pc	kW	0,57	0,66	0,75	0,84	0,91	1,00	0,90	0,99	1,23	1,35	1,53	1,70	1,27	1,55	1,76	2,04	2,35	2,61
Ps	kW	0,45	0,53	0,60	0,69	0,75	0,83	0,68	0,76	0,95	1,06	1,21	1,36	0,92	1,13	1,30	1,51	1,76	1,97
Pl	kW	0,12	0,14	0,15	0,15	0,16	0,17	0,22	0,24	0,28	0,30	0,32	0,34	0,34	0,42	0,46	0,52	0,59	0,64
Ph	kW	0,55	0,62	0,69	0,77	0,83	0,91	0,83	0,91	1,09	1,19	1,33	1,47	1,19	1,40	1,56	1,76	1,99	2,18
Lw	dB(A)	32	34	36	39	42	45	30	33	40	43	47	51	31	36	40	45	49	52
Pec	W	16	19	21	25	29	33	14	16	22	26	32	40	15	20	25	32	41	49

Mod.		CRC 43+1						CRC 53+1						CRC 63+1					
		1	2	3	4	5	6	1	2	3	4	5	6	1	2	3	4	5	6
Speed		MIN						MED						MAX					
Qv	m³/h	185	265	335	400	485	570	250	315	420	495	545	650	415	505	590	680	760	830
Pc	kW	1,25	1,71	2,11	2,43	2,83	3,19	1,66	2,01	2,55	2,90	3,13	3,58	2,50	2,94	3,32	3,70	4,01	4,26
Ps	kW	0,91	1,26	1,57	1,82	2,15	2,45	1,22	1,49	1,91	2,19	2,39	2,76	1,87	2,23	2,54	2,86	3,12	3,35
Pl	kW	0,34	0,45	0,54	0,60	0,68	0,74	0,44	0,52	0,63	0,70	0,75	0,82	0,63	0,71	0,78	0,84	0,89	0,92
Ph	kW	1,18	1,52	1,81	2,04	2,33	2,60	1,55	1,84	2,22	2,50	2,66	3,00	2,19	2,51	2,79	3,09	3,33	3,53
Lw	dB(A)	27	33	39	43	47	52	26	31	37	41	43	48	37	42	46	49	52	54
Pec	W	14	21	28	34	44	57	18	22	32	39	46	61	37	46	55	67	78	88

Mod.		CRC 73+1						CRC 83+1						CRC 93+1					
		1	2	3	4	5	6	1	2	3	4	5	6	1	2	3	4	5	6
Speed		MIN						MED						MAX					
Qv	m³/h	445	535	630	735	840	925	510	655	815	1020	1100	1200	735	830	980	1210	1365	1500
Pc	kW	2,82	3,29	3,74	4,21	4,66	5,01	3,01	3,68	4,32	5,09	5,36	5,69	4,00	4,38	4,95	5,74	6,23	6,56
Ps	kW	2,08	2,45	2,80	3,19	3,56	3,85	2,27	2,82	3,35	4,02	4,26	4,55	3,08	3,40	3,89	4,60	5,03	5,37
Pl	kW	0,74	0,84	0,93	1,02	1,10	1,16	0,74	0,86	0,97	1,07	1,10	1,13	0,92	0,98	1,05	1,14	1,17	1,19
Ph	kW	2,54	2,89	3,23	3,59	3,94	4,20	2,66	3,16	3,66	4,26	4,48	4,75	3,41	3,71	4,15	4,79	5,17	5,46
Lw	dB(A)	38	42	47	51	54	56	39	45	50	56	58	60	47	50	54	58	62	64
Pec	W	44	54	66	79	92	103	47	62	81	105	116	130	78	92	108	134	152	176

Mod.		CRC 14+1						CRC 24+1						CRC 34+1					
		1	2	3	4	5	6	1	2	3	4	5	6	1	2	3	4	5	6
Speed		MIN						MED						MAX					
Qv	m³/h	105	125	150	175	195	220	145	170	220	250	295	340	185	235	270	325	385	440
Pc	kW	0,65	0,77	0,87	1,00	1,08	1,20	1,00	1,11	1,41	1,56	1,78	2,00	1,32	1,63	1,87	2,17	2,53	2,83
Ps	kW	0,49	0,58	0,66	0,77	0,84	0,94	0,73	0,82	1,05	1,17	1,35	1,53	0,95	1,18	1,36	1,59	1,86	2,09
Pl	kW	0,16	0,19	0,21	0,23	0,24	0,26	0,27	0,30	0,36	0,39	0,43	0,48	0,37	0,45	0,51	0,58	0,67	0,73
Ph	kW	0,55	0,62	0,69	0,77	0,83	0,91	0,83	0,91	1,09	1,19	1,33	1,47	1,19	1,40	1,56	1,76	1,99	2,18
Lw	dB(A)	32	34	36	39	42	45	30	33	40	43	47	51	31	36	40	45	49	52
Pec	W	16	19	21	25	29	33	14	16	22	26	32	40	15	20	25	32	41	49

Mod.		CRC 44+1						CRC 54+1						CRC 64+1					
		1	2	3	4	5	6	1	2	3	4	5	6	1	2	3	4	5	6
Speed		MIN						MED						MAX					
Qv	m³/h	185	265	335	400	485	570	250	315	420	495	545	650	415	505	590	680	760	830
Pc	kW	1,31	1,81	2,25	2,62	3,08	3,50	1,77	2,17	2,79	3,21	3,49	4,03	2,79	3,34	3,81	4,31	4,71	5,04
Ps	kW	0,94	1,32	1,65	1,93	2,30	2,63	1,28	1,58	2,04	2,36	2,58	3,01	2,03	2,45	2,81	3,20	3,52	3,79
Pl	kW	0,37	0,50	0,60	0,68	0,78	0,87	0,50	0,59	0,75	0,84	0,91	1,02	0,76	0,89	1,00	1,11	1,19	1,26
Ph	kW	1,18	1,52	1,81	2,04	2,33	2,60	1,55	1,84	2,22	2,50	2,66	3,00	2,19	2,51	2,79	3,09	3,33	3,53
Lw	dB(A)	27	33	39	43	47	52	26	31	37	41	43	48	37	42	46	49	52	54
Pec	W	14	21	28	34	44	57	18	22	32	39	46	61	37	46	55	67	78	88

Mod.		CRC 74+1						CRC 84+1						CRC 94+1					
		1	2	3	4	5	6	1	2	3	4	5	6	1	2	3	4	5	6
Speed		MIN						MED						MAX					
Qv	m³/h	445	535	630	735	840	925	510	655	815	1020	1100	1200	735	830	980	1210	1365	1500
Pc	kW	2,99	3,51	4,01	4,56	5,08	5,48	3,22	3,97	4,72	5,63	5,94	6,34	4,34	4,79	5,45	6,41	6,98	7,42
Ps	kW	2,18	2,57	2,96	3,39	3,80	4,13	2,38	2,98	3,58	4,33	4,59	4,93	3,28	3,63	4,18	4,98	5,48	5,87
Pl	kW	0,81	0,94	1,05	1,17	1,27	1,35	0,83	0,99	1,14	1,30	1,35	1,41	1,07	1,16	1,27	1,43	1,50	1,56
Ph	kW	2,54	2,89	3,23	3,59	3,94	4,20	2,66	3,16	3,66	4,26	4,48	4,75	3,41	3,71	4,15	4,79	5,17	5,46
Lw	dB(A)	38	42	47	51	54	56	39	45	50	56	58	60	47	50	54	58	62	64
Pec	W	44	54	66	79	92	103	47	62	81	105	116	130	78	92	108	134	152	176

Oggetto: Dichiarazione di conformità UE  
 Object: EU Declaration of conformity

La presente dichiarazione di conformità è rilasciata sotto la responsabilità esclusiva del fabbricante.  
 This declaration of conformity is issued under the exclusive responsibility of the manufacturer.

Prodotto: Carisma CRC - Ventilconvettore

Product: Carisma CRC - Fan Coil

Modello / Pattern: CRC MV, MO-MVB, IV-IO 13, 23, 33, 43, 53, 63, 73, 83, 93,  
 13 D, 23 D, 33 D, 43 D, 53 D, 63 D, 73 D, 83 D, 93 D,  
 13+1, 23+1, 33+1, 43+1, 53+1, 63+1, 73+1, 83+1, 93+1,  
 13+1 D, 23+1 D, 33+1 D, 43+1 D, 53+1 D, 63+1 D, 73+1 D, 83+1 D, 93+1 D,  
 13+2, 23+2, 33+2, 43+2, 53+2, 63+2, 73+2, 83+2, 93+2,  
 13+2 D, 23+2 D, 33+2 D, 43+2 D, 53+2 D, 63+2 D, 73+2 D, 83+2 D, 93+2 D,  
 14, 24, 34, 44, 54, 64, 74, 84, 94,  
 14 D, 24 D, 34 D, 44 D, 54 D, 64 D, 74 D, 84 D, 94 D,  
 14+1, 24+1, 34+1, 44+1, 54+1, 64+1, 74+1, 84+1, 94+1,  
 14+1 D, 24+1 D, 34+1 D, 44+1 D, 54+1 D, 64+1 D, 74+1 D, 84+1 D, 94+1 D

al quale questa dichiarazione si riferisce, è conforme alle seguenti norme:  
 to which this declaration relates is in conformity with the following standards or other normative document(s):

**EN 60335-1** (2012) + A1 (2019) + A2 (2019) + A11 (2014) + A13 (2017) + A14 (2019) + A15 (2021)

**EN 60335-2-40** (2003) + A1 (2006) + A2 (2009) + A11 (2004) + A12 (2005) + A13 (2012)

**EN 62233** (2008)

**EN IEC 55014-1** (2021)

**EN IEC 55014-2** (2021)

**EN 61000-3-2** (2019) + A1 (2021)

**EN 61000-3-3** (2013) + A1 (2019) + A2 (2021) / AC: 2022

**EN IEC 63000** (2018)

**Regulation (EU) 2016/2281**

**EN 300 328** V2.2.2 (2019)

**EN 301 489-17** V3.2.4 (2020)

**EN IEC 62311** (2020)

L'oggetto della dichiarazione di cui sopra è conforme alla pertinente normativa di armonizzazione dell'Unione.  
 The object of the declaration described above is in conformity with the relevant Union harmonization legislation.

2014/35/UE 2014/30/UE 2011/65/UE 2014/53/UE 2009/125/EC

Il fascicolo tecnico è costituito presso: Sabiana S.p.A. Via Piave 53, 20011 Corbetta (MILANO-ITALY)

The technical file is made at: Sabiana S.p.A. Via Piave 53, 20011 Corbetta (MILANO-ITALY)

Corbetta, 05/09/2024

Nicola Binaghi  
 Pres-Gente



Sabiana 2 e Sabiana 3  
 Unità Operativa in via Virgilio 2, Magenta (MI)  
 Sabiana 4  
 Unità Operativa in via Zanella 27 - Corbetta (MI)



KERMI / arbonia / VASCO

## UK DECLARATION of CONFORMITY

SABIANA S.p.A. declare under our sole responsibility that the following product:

**Product:** Carisma CRC - Fan Coil

**Pattern:** CRC MV, MO-MVB, IV-IO 13, 23, 33, 43, 53, 63, 73, 83, 93,  
13 D, 23 D, 33 D, 43 D, 53 D, 63 D, 73 D, 83 D, 93 D,  
13+1, 23+1, 33+1, 43+1, 53+1, 63+1, 73+1, 83+1, 93+1,  
13+1 D, 23+1 D, 33+1 D, 43+1 D, 53+1 D, 63+1 D, 73+1 D, 83+1 D, 93+1 D,  
13+2, 23+2, 33+2, 43+2, 53+2, 63+2, 73+2, 83+2, 93+2,  
13+2 D, 23+2 D, 33+2 D, 43+2 D, 53+2 D, 63+2 D, 73+2 D, 83+2 D, 93+2 D,  
14, 24, 34, 44, 54, 64, 74, 84, 94,  
14 D, 24 D, 34 D, 44 D, 54 D, 64 D, 74 D, 84 D, 94 D,  
14+1, 24+1, 34+1, 44+1, 54+1, 64+1, 74+1, 84+1, 94+1,  
14+1 D, 24+1 D, 34+1 D, 44+1 D, 54+1 D, 64+1 D, 74+1 D, 84+1 D, 94+1 D

Is in conformity with the essential requirements and other relevant requirements of:

- The Electrical Equipment Safety Regulations 2016 (S.I. 2016/1101)
- The Electromagnetic Compatibility Regulations 2016 (S.I. 2016/1091)
- The Restriction of the Use of Certain Hazardous Substances in Electrical and Electronic Equipment Regulations 2012 (S.I. 2012/3032)
- The Radio Equipment Regulations 2017 (S.I. 2017/1206)

The following Designated standards are applied:

**BS EN 60335-1** (2012) + A1 (2019) + A2 (2019) + A11 (2014) + A13 (2017) + A14 (2019) + A15 (2021)

**BS EN 60335-2-40** (2003) + A1 (2006) + A2 (2009) + A11 (2004) + A12 (2005) + A13 (2012)

**BS EN 62233** (2008)

**BS EN 55014-1** (2017)

**BS EN 55014-2** (1997) + A1 (2001) + A2 (2008)

**BS EN 61000-3-2** (2014)

**BS EN 61000-3-3** (2013)

**BS EN IEC 63000** (2018)

**BS EN IEC 62311** (2020)

**EN 300 328** V2.2.2 (2019)

**EN 301 489-17** V3.2.4 (2020)

The technical file is made at: Sabiana S.p.A. Via Piave 53, 20011 Corbetta (MILANO-ITALY)  
Corbetta, 05/09/2024

Nicola Rimaghi  
Presidente



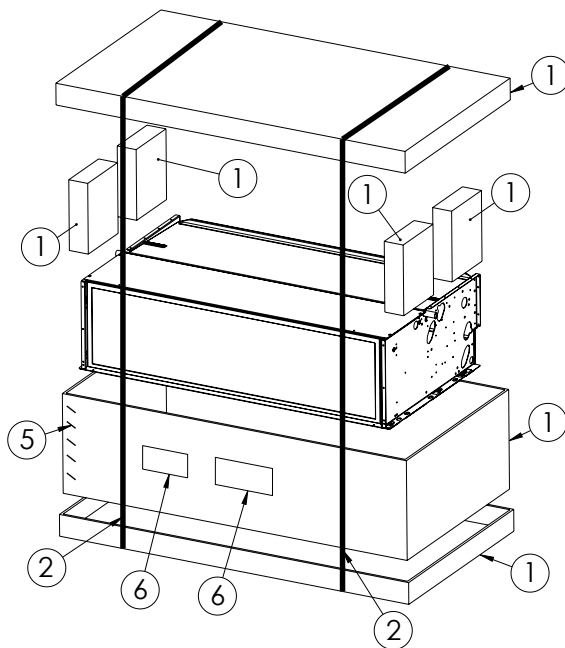
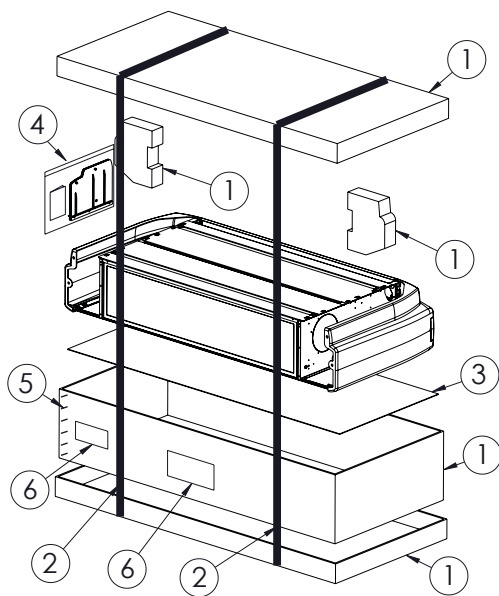
Sabiana 2 e Sabiana 3  
Unità Operativa in via Virgilio 2, Magenta (MI)  
Sabiana 4  
Unità Operativa in via Zanella 27 - Corbetta (MI)



KERMI / arbonia / VASCOI







ITEM		RICICLO / RECYCLING / RECYCLAGE / RECYCLING / RECICLAJE / RECYCLING
1		Carta / Paper / Papier / Papier / Papel / Papier
2		Plastica / Plastic / Plastique / Kunststoff / Plástico / Kunststoff
3		Plastica / Plastic / Plastique / Kunststoff / Plástico / Kunststoff
4		Plastica / Plastic / Plastique / Kunststoff / Plástico / Kunststoff
5		Metallo / Metal / Métal / Metall / Metal / Metaal
6		Raccolta indifferenziata / General waste / Déchets généraux / Restmüll / Recogida indiferenciada / Ongedifferentieerde collectie

VERIFICA LE DISPOSIZIONI DEL TUO COMUNE

## SABIANA SpA

Società a socio unico

via Piave 53 - 20011 Corbetta (MI) Italia

T. +39 02 97203 1 r.a. - F. +39 02 9777282

info@sabiana.it

[www.sabiana.it](http://www.sabiana.it)

