



CARISMA CRC-ECM

Ventilconvettori / Fan Coil / Ventilo-Convecteurs / Gebläse-Konvektoren /
Ventiladores Convectores / Ventilators-Convectors

IT ISTRUZIONI PER INSTALLAZIONE, USO E MANUTENZIONE
EN INSTRUCTIONS FOR INSTALLATION, USE AND MAINTENANCE
FR INSTRUCTIONS POUR L'INSTALLATION, L'UTILISATION ET LA MAINTENANCE
DE ANWEISUNGEN FÜR INSTALLATION, GEBRAUCH UND WARTUNG
ES INSTRUCCIONES DE INSTALACIÓN, USO Y MANTENIMIENTO
NL INSTRUCTIES VOOR INSTALLATIE, GEBRUIK EN ONDERHOUD



INDICE**INDEX**

<i>Regole fondamentali di sicurezza</i>	3	<i>Fundamental safety rules</i>	3
<i>Utilizzo e conservazione del manuale</i>	4	<i>Use and preservation of the manual</i>	4
<i>Scopo</i>	5	<i>Application</i>	5
<i>Identificazione macchina</i>	7	<i>Identifying the appliance</i>	7
<i>Trasporto</i>	7	<i>Transport</i>	7
<i>Pesi e dimensioni unità imballata</i>	7	<i>Weights and dimension packed unit</i>	7
<i>Note generali alla consegna</i>	8	<i>General notes on delivery</i>	8
<i>Avvertenze generali</i>	8	<i>General warnings</i>	8
<i>Prescrizioni di sicurezza</i>	9	<i>Safety rules</i>	9
<i>Limiti di impiego</i>	10	<i>Operating limits</i>	10
<i>Smaltimento</i>	10	<i>Waste disposal</i>	10
<i>Caratteristiche tecniche</i>	11	<i>Technical characteristics</i>	11
<i>Installazione meccanica</i>	13	<i>Mechanical installation</i>	13
<i>Collegamento idraulico</i>	14	<i>Hydraulic connections</i>	14
<i>Collegamenti elettrici</i>	18	<i>Electrical connections</i>	18
<i>Scheda ECM</i>	21	<i>ECM electronic board</i>	20
<i>Comandi e schemi elettrici</i>	23	<i>Electrical controls and wiring diagrams</i>	22
<i>Pulizia, manutenzione, ricambi</i>	29	<i>Cleaning, maintenance and spare parts</i>	28
<i>Ricerca guasti</i>	30	<i>Troubleshooting</i>	29
<i>Perdite di carico lato acqua</i>	31	<i>Pressure drop table</i>	30
<i>Dati tecnici</i>	32	<i>Technical data</i>	31
<i>Dichiarazione di conformità</i>	34	<i>Declaration of conformity</i>	33

TABLE DES MATIÈRES	INHALT	ÍNDICE	INHOUD
<i>Règles fondamentales de sécurité</i>	3 <i>Grundlegende Sicherheitsvorschriften</i>	3 <i>Reglas fundamentales de seguridad</i>	3 <i>Belangrijke veiligheidsvoorschriften</i>
<i>Utilisation et conservation du manuel</i>	4 <i>Verwendung und Aufbewahrung des Handbuchs</i>	4 <i>Uso y conservación del manual</i>	4 <i>De handleiding gebruiken en bewaren</i>
<i>But</i>	5 <i>Zweckbestimmung</i>	5 <i>Objetivo</i>	5 <i>Doel</i>
<i>Identification des machines</i>	7 <i>Kennzeichnung des Geräts</i>	7 <i>Identificación máquina</i>	7 <i>Identificatie apparaat</i>
<i>Transport</i>	7 <i>Transport</i>	7 <i>Transporte</i>	7 <i>Transport</i>
<i>Poids et dimensions de l'unité emballée</i>	7 <i>Gewicht und dimensionen verpacktes gerät</i>	7 <i>Peso y dimensión unidad embalado</i>	7 <i>Gewicht en afmetingen verpakte eenheid</i>
<i>Remarques générales pour la livraison</i>	8 <i>Allgemeine Hinweise zur Lieferung</i>	8 <i>Notas generales para la entrega</i>	8 <i>Algemene opmerkingen bij de levering</i>
<i>Généralités</i>	8 <i>Allgemeine Hinweise</i>	8 <i>Advertencias generales</i>	8 <i>Algemene voorschriften</i>
<i>Consignes de sécurité</i>	9 <i>Sicherheitsvorschriften</i>	9 <i>Prescripciones de seguridad</i>	9 <i>Veiligheidsvoorschriften</i>
<i>Limites d'emploi</i>	10 <i>Einsatzgrenzen</i>	10 <i>Límites de uso</i>	10 <i>Gebruikslimieten</i>
<i>Élimination</i>	10 <i>Entsorgung</i>	10 <i>Eliminación</i>	10 <i>Afdanking</i>
<i>Caractéristiques techniques</i>	11 <i>Technische Merkmale</i>	11 <i>Características técnicas</i>	11 <i>Technische karakteristieken</i>
<i>Installation mécanique</i>	13 <i>Mechanische Installation</i>	13 <i>Instalación mecánica</i>	13 <i>Mechanische installatie</i>
<i>Raccordement hydraulique</i>	14 <i>Wasseranschluss</i>	14 <i>Conexión hidráulica</i>	14 <i>Hydraulische aansluiting</i>
<i>Branchements électriques</i>	18 <i>Elektroanschlüsse</i>	18 <i>Conexiones eléctricas</i>	18 <i>Elektrische aansluitingen</i>
<i>Bornier ECM</i>	20 <i>Elektronikplatine ECM</i>	20 <i>Tarjeta ECM</i>	20 <i>Schakeling ECM</i>
<i>Commandes et schémas électriques</i>	22 <i>Steuerungen und Schaltpläne</i>	22 <i>Mandos y esquemas eléctricos</i>	22 <i>Bedieningen en schakelschema's</i>
<i>Nettoyage, entretien et pièces de rechange</i>	28 <i>Reinigung, Wartung, Ersatzteile</i>	28 <i>Limpieza, mantenimiento, repuestos</i>	28 <i>Schoonmaak, onderhoud, wisselstukken</i>
<i>Dépannage</i>	29 <i>Fehlersuche</i>	29 <i>Búsqueda de averías</i>	29 <i>Opsporen defecten</i>
<i>Pertes de charge côté eau</i>	30 <i>Wasserseitige Druckverluste</i>	30 <i>Pérdidas de carga lado agua</i>	30 <i>Waterlekken</i>
<i>Données techniques</i>	31 <i>Technische Daten</i>	31 <i>Datos técnicos</i>	31 <i>Technische data</i>
<i>Déclaration de conformité</i>	33 <i>Konformitätserklärung</i>	33 <i>Declaración de conformidad</i>	33 <i>Conformiteitsverklaring</i>

Prima della messa in funzione,
leggere attentamente il manuale di istruzioni.



Carefully read the following user information manual before starting up the machine.

Avant la mise en service,
lire attentivement le manuel d'instructions.

Attenzione!
Operazioni particolarmente importanti e/o pericolose.



Warning!
Particularly important and/or delicate operations.

Attention ! Opérations
particulièrement importantes et/ou dangereuses.

Interventi che possono essere svolti a cura dell'utente.



Operations which may be carried out by the user.

Interventions pouvant être effectuées par l'utilisateur.

Interventi che **devono** essere svolti **esclusivamente da un installatore o un tecnico autorizzato.**



Interventions to be carried out **exclusively by an installer or authorized technician.**

Interventions à **effectuer uniquement par un installateur ou un technicien autorisé.**

Per le regole fondamentali di sicurezza, le avvertenze generali di installazione ed il piano di manutenzione, fare riferimento al manuale codice 4051222 (parte integrante della macchina).



For the fundamental safety rules, general installation warnings and maintenance plan, see the code 4051222 manual (that accompanies the unit).

Pour les règles fondamentales de sécurité, mises en garde générales d'installation et plan de l'entretien, voir le manuel code 4051222 (qui est partie intégrante de l'unité).

Lesen Sie vor der **Inbetriebnahme aufmerksam die Bedienungsanleitung.**



Antes de la puesta en funcionamiento, **hay que leer atentamente el manual de instrucciones.**

Vóór de installatie van het apparaat **neemt u aandachtig deze handleiding door.**

Achtung!

Besonders wichtige und / oder gefährliche Arbeitsgänge.



¡Atención!

Operaciones particularmente importantes y/o peligrosas.

Opgelet! Werkzaamheden

bijzonder belangrijk en/of gevaarlijk.

Maßnahmen, die durch den Anwender vorgenommen werden können.



Intervenciones que pueden ser realizadas por el usuario.

Handelingen die kunnen uitgevoerd te worden door de gebruiker.

Eingriffe, die nur von einem **Installateur oder von einem autorisierten Techniker vorgenommen werden dürfen.**



Intervenciones que **tiene** que ser efectuadas **sólo por el instalador o el técnico autorizado.**

Reparaties van het apparaat **dienen uitgevoerd te worden door gespecialiseerd en opgeleid personeel.**

Für die grundlegenden Sicherheitsvorschriften, für die allgemeinen Installationshinweise und Wartungsplan, Siehe das Handbuch Art. Nr. 4051222 (das wird zusammen mit der Einheit verwahrt).



Para las reglas fundamentales de seguridad, las advertencias generales de instalación y de mantenimiento, ver el manual código 4051222 (que forma parte de la unidad).

Voor belangrijke veiligheidsvoorschriften, algemene installatievoorschriften en onderhoudsschema, zien de handleiding code 4051222 (het er wezenlijk deel van de eenheid).

**UTILIZZO
E CONSERVAZIONE
DEL MANUALE****USE AND
PRESERVATION
OF THE MANUAL**

Il presente manuale di istruzioni è indirizzato all'utente della macchina, al proprietario al tecnico installatore e deve essere sempre a disposizione per qualsiasi eventuale consultazione.

This instruction manual is intended for the machine's user, the owner and installation technician and must always be available to be consulted, if necessary.

Il manuale è destinato all'utilizzatore, al manutentore ed all'installatore della macchina.

The manual is addressed to the maintenance and installation operators of the machine.

Il manuale di istruzioni serve per indicare l'utilizzo della macchina previsto nelle ipotesi di progetto, le sue caratteristiche tecniche e per fornire indicazioni per l'uso corretto, la pulizia la regolazione e l'uso; fornisce inoltre importanti indicazioni per la manutenzione, per eventuali rischi residui e comunque per lo svolgimento di operazioni da svolgere con particolare attenzione.

The instruction manual aims to describe how to use the machine the way the machine is designed to be used, the machine's technical features and to provide information on how to use the machine correctly, and how to the clean, control and operate the machine; in addition, the manual provides important information about maintenance, any residual risks and however how to carry out operations to be performed with special care.

Il presente manuale è da considerare parte della macchina e deve essere CONSERVATO PER FUTURI RIFERIMENTI fino allo smantellamento finale della macchina.

This manual is to be considered a part of the machine and must be PRESERVED FOR FUTURE REFERENCE until the machine is finally dismantled.

Il manuale di istruzioni deve essere sempre disponibile per la consultazione e conservato in luogo protetto ed asciutto.

The instruction manual must always be available for consultation and be preserved in a protected and dry place.

In caso di smarrimento o danneggiamento, l'utente può richiedere un nuovo manuale al costruttore o al proprio rivenditore indicando il modello della macchina ed il numero di matricola della stessa visibile sulla targhetta di identificazione.

The user can request a new manual from the manufacturer or from the local retailer if the manual is lost or damaged. The request must include details of the machine model and the serial number indicated on the identifying data plate.

Il presente manuale rispecchia lo stato della tecnica al momento della sua redazione, il fabbricante si riserva il diritto di aggiornare la produzione ed i manuali successivi senza l'obbligo di aggiornarne anche le versioni precedenti.

This manual reflects the technical features at the date of preparation; the manufacturer reserves the right to upgrade the production and the subsequent manuals without being under an obligation to also update previous versions.

Il costruttore si ritiene sollevato da eventuali responsabilità in caso di:

- uso improprio o non corretto della macchina;
- uso non conforme a quanto espressamente specificato nella presente pubblicazione;

The manufacturer accepts no liability in the following cases:

- grave carenza nella manutenzione prevista e consigliata;
- modifiche sulla macchina o qualsiasi intervento non autorizzato;
- utilizzo di ricambi non originali o specifici per il modello;

- improper or incorrect use of the unit;
- use that does not comply with the information expressly specified in this publication;

- inosservanza totale o anche parziale delle istruzioni;
- eventi eccezionali.

- serious shortcomings in the foreseen and recommended maintenance operations;
- changes made to the machine or any unauthorised operation;
- using non-genuine spare parts or parts not specific to the model;

- total or even partial non-compliance with the instructions;
- exceptional events.

UTILISATION ET CONSERVATION DU MANUEL	VERWENDUNG UND AUFBEWAHRUNG DES HANDBUCHS	USO Y CONSERVACIÓN DEL MANUAL	DE HANDLEIDING GEBRUIKEN EN BEWAREN
<i>Le présent manuel d'instructions s'adresse à l'utilisateur de l'appareil, au propriétaire et au technicien d'installation, et doit toujours être disponible pour toute consultation éventuelle.</i>	<i>Das vorliegende Bedienungshandbuch richtet sich an den Bediener der Maschine, an den Eigentümer und an den Installateur und muss jederzeit zum Nachschlagen griffbereit sein.</i>	<i>Este manual de instrucciones está dirigido al usuario de la máquina, al propietario y al técnico instalador y debe estar siempre a disposición para cualquier consulta eventual.</i>	<i>Deze handleiding met instructies is gericht tot de gebruiker van de machine, de eigenaar en de technicus-installateur. De handleiding moet altijd ter beschikking zijn om die eventueel te kunnen raadplegen.</i>
<i>Le manuel est destiné à l'utilisateur, au préposé à l'entretien et à l'installateur de l'appareil.</i>	<i>Das vorliegende Bedienungshandbuch richtet sich an den Bediener, den Eigentümer und den Installateur der Maschine.</i>	<i>El manual está destinado al usuario, al encargado del mantenimiento y al instalador de la máquina.</i>	<i>De handleiding is bestemd voor de gebruiker, de onderhoudstechnicus en de installateur van de machine.</i>
<i>Le manuel d'instructions sert à indiquer l'utilisation de l'appareil prévue dans les hypothèses de conception et ses caractéristiques techniques, ainsi qu'à fournir des indications pour son utilisation correcte, le nettoyage, le réglage et le fonctionnement ; il fournit également d'importantes indications concernant l'entretien, les éventuels risques résiduels et, de manière générale, les opérations dont l'exécution exige une attention particulière.</i>	<i>Das Bedienungshandbuch dient zu Angabe der bei der Planung vorgesehenen Verwendung der Maschine und ihrer technischen Merkmale sowie zur Lieferung von Anweisungen für die sachgemäße Verwendung, die Reinigung, die Justierung und den Einsatz. Außerdem liefert es wichtige Hinweise für die Wartung, eventuelle Restrisiken und ganz allgemein für Tätigkeiten, die mit besonderer Vorsicht durchgeführt werden müssen.</i>	<i>El manual de instrucciones sirve para indicar el uso de la máquina previsto en las hipótesis de diseño, sus características técnicas y para proporcionar indicaciones para el uso correcto, la limpieza, la regulación y el uso; también proporciona indicaciones importantes para el mantenimiento, para eventuales riesgos residuales y para la realización de operaciones que deben desempeñarse con una atención especial.</i>	<i>De handleiding met instructies is bedoeld om het voorziene gebruik van de machine binnen de ontwerpcondities en de technische kenmerken ervan aan te geven, en om aanwijzingen te verstrekken wat betreft het correcte gebruik, de reiniging en de afstelling. Bovendien bevat de handleiding belangrijke aanwijzingen voor het onderhoud en wordt er op eventuele blijvende risico's gewezen, naast aanwijzingen voor het uitvoeren van handelingen die met bijzondere aandacht moeten worden uitgevoerd.</i>
<i>Le présent manuel doit être considéré comme une partie intégrante de l'appareil et doit être CONSERVÉ EN VUE DE FUTURES CONSULTATIONS jusqu'à son démantèlement final.</i>	<i>Das vorliegende Handbuch ist als Teil der Maschine zu betrachten und muss für ZUKUNFTIGES NACHSCHLAGEN bis zur endgültigen Demontage der Maschine aufbewahrt werden.</i>	<i>Este manual debe considerarse como parte de la máquina y debe CONSERVARSE PARA REFERENCIAS FUTURAS hasta la eliminación final de la máquina.</i>	<i>Deze handleiding moet als een deel van de machine worden beschouwd en dient te worden BEWAARD OM DIE LATER TE RAADPLEGEN tot aan de uiteindelijke ontmanteling van de machine.</i>
<i>Le manuel d'instructions doit toujours être disponible pour la consultation et conservé dans un endroit sec et protégé.</i>	<i>Das Bedienungshandbuch muss an einem geschützten und trockenen Ort aufbewahrt werden und jederzeit zum Nachschlagen verfügbar sein.</i>	<i>El manual de instrucciones debe estar siempre a disposición para ser consultado y debe conservarse en un lugar protegido y seco.</i>	<i>De handleiding met instructies moet altijd ter beschikking zijn om die te raadplegen, en moet op een beschermde, droge plaats worden bewaard.</i>
<i>En cas de perte ou de détérioration, l'utilisateur peut demander un nouveau manuel au fabricant ou à son revendeur, en indiquant le numéro du modèle et le numéro de série de l'appareil, indiqué sur sa plaque d'identification.</i>	<i>Sollte das Handbuch verloren gehen oder beschädigt werden, so kann der Bediener beim Hersteller oder einem Händler ein neues Handbuch anfordern. Dafür müssen das Modell und Seriennummer der Maschine angegeben werden, beide befinden sich auf dem Kennschild an der Maschine.</i>	<i>En caso de pérdida o deterioro, el usuario podrá solicitar un nuevo manual al fabricante o al revendedor, indicando el modelo de la máquina y el número de matrícula de la misma, visible en la placa de identificación.</i>	<i>Indien de handleiding zoek raakt of beschadigd is, kan de gebruiker bij de fabrikant of aan de verkoper een nieuwe handleiding aanvragen, met vermelding van het model van de machine en het serienummer, te vinden op het identificatieplaatje.</i>
<i>Le présent manuel reflète l'état de la technique au moment de sa rédaction; le fabricant se réserve le droit de mettre à jour la production et les manuels suivants sans obligation de mettre également à jour les versions précédentes.</i>	<i>Das vorliegende Handbuch gibt den Status der Technik zum Zeitpunkt seiner Erstellung wieder, der Hersteller behält sich das Recht vor, die Produktion und die nachfolgenden Handbücher zu aktualisieren, ohne dass ihm daraus die Verpflichtung zur Aktualisierung der vorhergehenden Ausgaben entsteht.</i>	<i>Este manual refleja el estado de la técnica en el momento de su redacción; el fabricante se reserva el derecho de actualizar la producción y los manuales sucesivos sin la obligación de actualizar también las versiones anteriores.</i>	<i>Deze handleiding is een weergave van de staat van de techniek op het moment van de opmaak ervan. De fabrikant behoudt zich het recht voor om de productie en de volgende handleidingen te updaten zonder dat hij verplicht is om ook vorige versies te moeten updaten.</i>
<p><i>Le fabricant décline toute responsabilité dans les cas suivants :</i></p> <ul style="list-style-type: none"> - utilisation impropre ou incorrecte de l'appareil; - utilisation non conforme aux spécifications fournies dans les présente publication; - grave carence dans l'entretien prévu et conseillé; - modifications de l'appareil ou toute autre intervention non autorisée; - utilisation de pièces de rechange non originales ou non spécifiques au modèle; - non respect total ou partiel des instructions; - événements exceptionnels. 	<p><i>In folgenden Fällen übernimmt der Hersteller keine Verantwortung:</i></p> <ul style="list-style-type: none"> - unsachgemäße oder nicht korrekte Verwendung der Maschine; - Verwendung, die nicht mit den ausdrücklich in dem vorliegenden Dokument angeführten Angaben übereinstimmt; - schwere Mängel bei der vorgesehenen und empfohlenen Wartung; - Änderungen an der Maschine oder andere nicht genehmigte Eingriffe; - Verwendung von nicht originalen oder nicht für das Modell spezifischen Ersatzteilen; - völlige oder teilweise Nichtbeachtung der Anweisungen; - außergewöhnliche Ereignisse. 	<p><i>El fabricante se retiene libre de eventuales responsabilidades en caso de:</i></p> <ul style="list-style-type: none"> - uso indebido o no correcto de la máquina; - uso no conforme con cuanto expresamente especificado en esta publicación; - carencias graves en el mantenimiento previsto y recomendado; - modificaciones en la máquina o cualquier intervención no autorizada; - uso de repuestos no originales o específicos para el modelo; - incumplimiento total o parcial de las instrucciones; - Eventos excepcionales. 	<ul style="list-style-type: none"> - oneigenlijk of verkeerd gebruik van de machine; - gebruik dat niet conform is met wat uitdrukkelijk in deze uitgave is aangegeven; - ernstige nalatigheid tijdens het voorziene en aanbevolen onderhoud; - wijzigingen aan de machine of andere interventies die niet zijn toegestaan; - gebruik van niet-originele reserveonderdelen of onderdelen die niet specifiek voor het model zijn; - het volledig of gedeeltelijk niet naleven van de instructies; - uitzonderlijke gebeurtenissen.

SCOPO

APPLICATION

ISTRUZIONI ORIGINALI

**PRIMA DI INSTALLARE
L'APPARECCHIO
LEGGERE ATTENTAMENTE
QUESTO MANUALE**

**CAREFULLY
READ THIS MANUAL
BEFORE INSTALLING
THE APPLIANCE**

I Ventilconvettori sono stati ideati, progettati e costruiti per riscaldare/raffrescare qualsiasi ambiente civile, industriale, commerciale e sportivo.

The fan coils are conceived, designed and produced to heat/cool all civil, industrial, commercial or sports premises.

L'apparecchio

non può essere impiegato:

- per il trattamento dell'aria all'aperto
- per l'installazione in ambienti umidi
- per l'installazione in atmosfere esplosive
- per l'installazione in atmosfere corrosive

The appliance

may not be used:

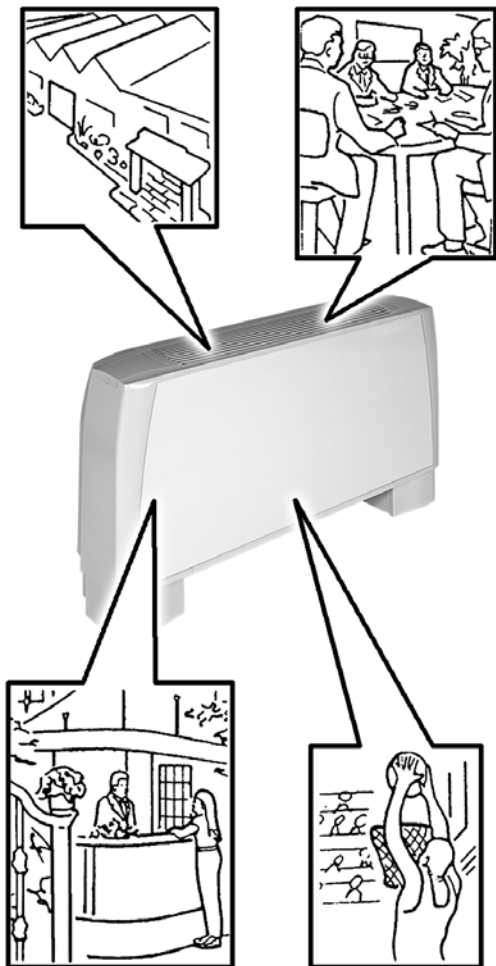
- for outdoor air treatment
- for installation in moist rooms
- for installation in explosive atmospheres
- for installation in corrosive atmospheres

Verificare che l'ambiente in cui è installato l'apparecchio non contenga sostanze che generino un processo di corrosione delle alette in alluminio.

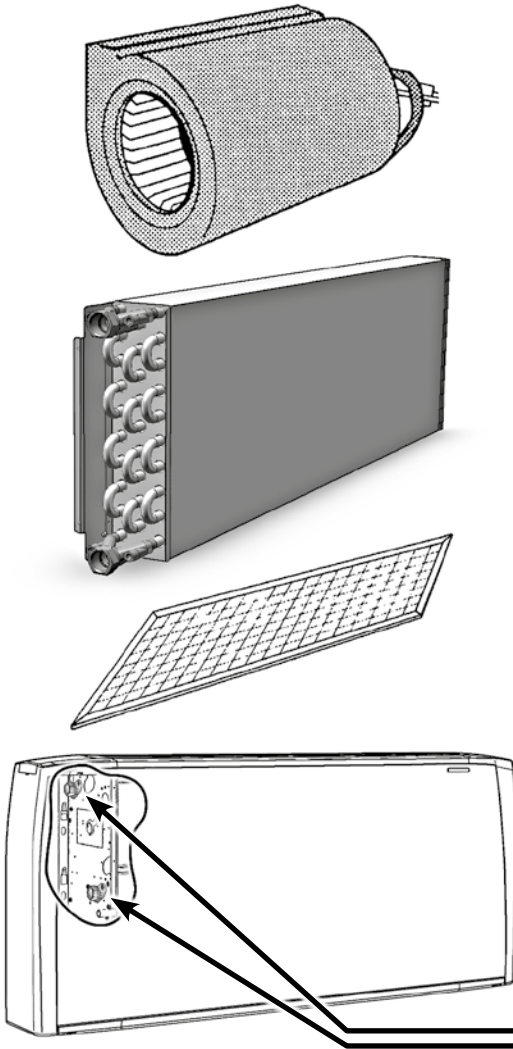
Make sure that the environment where the appliance is installed does not contain substances that cause the corrosion of the aluminium fins.

Gli apparecchi sono alimentati con acqua calda/fredda a seconda che si voglia riscaldare o raffreddare l'ambiente.

The units are supplied with hot or cold water, depending on whether the environment is to be heated or cooled.



BUT	ZWECKBESTIMMUNG	OBJETIVO	DOEL
<p style="text-align: center;">AVANT D'INSTALLER L'APPAREIL LIRE ATTENTIVEMENT CE MANUEL</p> <p><i>Les ventilo-convecteurs ont été conçus et construits pour chauffer/rafraîchir n'importe quelle ambiance civile, industrielle, commerciale et sportive.</i></p> <p>L'appareil ne peut pas:</p> <ul style="list-style-type: none"> • pour le traitement de l'air en plein air • être installé dans des locaux humides • être installé dans des atmosphères explosives • être installé dans des atmosphères corrosives <p><i>Vérifier que la pièce dans laquelle l'appareil est installé ne contient pas de substances pouvant engendrer la corrosion des ailettes en aluminium.</i></p> <p><i>Les appareils sont alimentés avec de l'eau chaude/froide selon qu'on veut chauffer ou rafraîchir l'ambiance.</i></p>	<p style="text-align: center;">BEVOR DAS GERÄT INSTALLIERT WIRD, SOLLTE DIESES HANDBUCH SORG- FÄLTIG GELESEN WERDEN</p> <p><i>Die Gebläsekonvektoren wurden konzipiert, entworfen und gebaut, um zivil, industriell, gewerblich und zu sportlichen Zwecken genutzte Räume zu heizen bzw. zu kühlen.</i></p> <p>Die Geräte darf nicht eingesetzt werden für:</p> <ul style="list-style-type: none"> • die Aufbereitung der Luft im Freien • die Installation in feuchten Räumen • die Installation in explosiver Atmosphäre • die Installation in korrosiver Atmosphäre <p><i>Überprüfen, dass der Raum, in dem das Gerät installiert wird, keine Stoffe enthält, die einen Korrosionsprozess der Aluminiumrippen bewirken.</i></p> <p><i>Je nachdem, ob der Raum geheizt oder gekühlt werden soll, werden die Geräte mit warmem oder kaltem Wasser versorgt.</i></p>	<p style="text-align: center;">ANTES DE INSTALAR EL APARATO LEA ATENTAMENTE ESTE MANUAL</p> <p><i>Los fan coils han sido diseñados, proyectados y contruidos para calentar/refrescar toda clase de ambiente domestico, industrial, comercial y deportivo.</i></p> <p>Los aparatos no se pueden usar para:</p> <ul style="list-style-type: none"> • el tratamiento del aire al aire libre • su instalación en locales húmedos • su instalación en atmósferas explosivas • su instalación en atmósferas corrosivas <p><i>Compruebe que la estancia en la que se está instalado el aparato no contenga sustancias que generen un proceso de corrosión de las aletas de aluminio.</i></p> <p><i>Los aparatos están alimentados con agua caliente/fría según se desee calentar o refrescar el ambiente.</i></p>	<p style="text-align: center;">VÓÓR DE INSTALLATIE VAN HET APPARAAT NEEMT U AANDACHTIG DEZE HANDLEIDING DOOR</p> <p><i>De ventilatorconvectors werden ontworpen om privé-ruimtes, industriële, commerciële en sportieve ruimtes te verwarmen/af te koelen.</i></p> <p>De ventilators-convectors mag niet worden gebruikt:</p> <ul style="list-style-type: none"> • voor de zuivering van de buitenlucht • voor installatie in vochtige ruimten • voorinstallatie in ruimten waar ontploffingsgevaar heerst • voor installatie in corrosieve omgevingen <p><i>Controleer of de omgeving waarin het apparaat geïnstalleerd is geen stoffen bevat die een roestproces van de aluminium ribben op gang brengen.</i></p> <p><i>De apparaten worden gevoed met warm/koud water, naargelang men de ruimte wenst af te koelen of te verwarmen.</i></p>



I componenti principali sono:

MOBILETTO DI COPERTURA di tipo misto in lamiera d'acciaio zincata a caldo preverniciata e spalle in materiale sintetico antiurto. È facilmente smontabile per una completa accessibilità dell'apparecchio. La griglia di mandata dell'aria, facente parte del mobiletto, è di tipo reversibile ad alette fisse e posizionato sulla parte superiore.

GRUPPO VENTILATORE Costituito da ventilatori centrifughi a doppia aspirazione, particolarmente silenziosi con giranti in alluminio bilanciati staticamente e dinamicamente, direttamente calettate sull'albero motore.

MOTORE ELETTRONICO Motore elettronico brushless sincro a magneti permanenti, del tipo trifase, controllato con corrente ricostruita secondo un'onda sinusoidale BLAC. La scheda elettronica ad inverter per il controllo del funzionamento motore è alimentata a 230 Volt in monofase e, con un sistema di switching, provvede alla generazione di una alimentazione di tipo trifase modulata in frequenza e forma d'onda. Il tipo di alimentazione elettrica richiesta per la macchina è quindi monofase con tensione 230 V e frequenza 50 - 60 Hz.

BATTERIA DI SCAMBIO TERMICO È costruita con tubi di rame ed alette in alluminio fissate ai tubi con procedimento di mandrinatura meccanica. Nella versione a 3-4 ranghi la batteria è dotata di 2 attacchi Ø 1/2" gas femmina. I collettori delle batterie sono corredati di sfoghi d'aria e di scarichi d'acqua Ø 1/8". I Ventilconvettori possono essere corredati di batteria aggiuntiva (solo per riscaldamento), con attacchi femmina Ø 1/2" gas (versione 3 o 4 ranghi più 1 versione 3 ranghi più 2; per impianti a 4 tubi).

LA POSIZIONE DI SERIE DEGLI ATTACCHI È A SINISTRA, GUARDANDO L'APPARECCHIO.

Su richiesta, o comunque con facile operazione eseguibile in cantiere, la posizione degli attacchi può essere spostata a destra.

FILTRO di materiale sintetico rigenerabile.

BACINELLA RACCOLTA CONDENSA in materiale plastico, realizzata a forma di L e fissata alla struttura interna.

The main components are:

CASING In prepainted hot galvanized sheet steel with synthetic impact resistant side panels. Easy to remove for complete access to the unit. The air discharge grid incorporated in the top of the casing is reversible with fixed louvres.

FAN ASSEMBLY Ultra-silent double intake centrifugal fans with statically and dynamically balanced aluminium impellers keyed directly onto the motor shaft.

ELECTRONIC MOTOR Three phase permanent magnet DC brushless electronic motor that is controlled with current reconstructed according to a BLAC sinusoidal wave. The inverter board that controls the motor operation is powered by 230 Volt, single-phase and, with a switching system, it generates a three-phase frequency modulated, wave form power supply. The electric power supply required for the machine is therefore single-phase with voltage of 230 V and frequency of 50 - 60 Hz.

HEAT EXCHANGE COIL Made with aluminium finned copper tubes. The 3-4 row exchanger has two 1/2" female gas connections. Coil headers with air vents and water drain outlets (1/8" dia. gas). The units can be fitted with a supplementary exchanger (for heating only) with 1/2" dia. gas female connections (3 or 4 row plus 1 version - 3 row plus 2 version; for 4-tube installations).

AS STANDARD, THE CONNECTIONS ARE ON THE LEFT HAND SIDE FACING THE UNIT.

The units can be supplied if specified with the connections on the right hand side. Alternatively the connections can easily be moved from one side to the other on site.

Regenerable synthetic **FILTER**.

CONDENSATE COLLECTION TRAY, plastic, L-shaped, fixed to internal structure.

Les composants principaux sont:

CARROSSERIE de type mixte en tôle d'acier zinguée à chaud prépeinte et panneaux latéraux en matière synthétique antichoc. Elle est facilement démontable, ce qui offre une accessibilité totale à l'appareil. La grille de refoulement de l'air, qui fait partie de la carrosserie, est du type réversible à ailettes fixes et se trouve sur la partie supérieure.

GROUPE VENTILATEUR Constitué par des ventilateurs centrifuges à double aspiration, particulièrement silencieux, avec des turbines en aluminium équilibrées statiquement et dynamiquement, directement fixées sur l'arbre moteur.

MOTEUR ELECTRONIQUE Moteur électronique brushless synchrone à aimants permanents de type triphasé, contrôlé avec courant reconstruit selon une onde sinusoïdale BLAC. La carte électronique à inverter pour le contrôle du fonctionnement moteur est alimentée à 230 Volt en monophasé et, avec un système de switching, pourvoit à la génération d'une alimentation de type triphasée modulée en fréquence et forme d'onde. Le type d'alimentation électrique requis pour la machine est donc monophasé avec tension 230 V et fréquence 50 - 60 Hz.

BATTERIE D'ÉCHANGE THERMIQUE Construite avec des tubes en cuivre et des ailettes en aluminium fixées aux tubes par dudgeonnage mécanique. Dans la version à 3-4 rangs, la batterie est équipée de deux raccords Ø 1/2" gaz femelle. Les collecteurs des batteries sont dotés de purgeurs d'air et de sorties d'eau Ø 1/8" gaz. Les ventilo-convecteurs peuvent être équipés d'une batterie supplémentaire (seulement pour le chauffage), avec des raccords femelle Ø 1/2" gaz (version 3 ou 4 rangs plus 1 version 3 rangs plus 2; pour installations à 4 tuyauteries).

LA POSITION STANDARD DES RACCORDS EST À GAUCHE, QUAND ON REGARDE L'APPAREIL.

Sur demande ou par une simple opération pouvant être pratiquée en chantier, la position des raccords peut-être déplacée à droite.

FILTRE en matière synthétique régénérable.

BAC DE RECUPERATION DES CONDENSATS, en matière plastique, réalisé en forme de "L" et fixé à la structure interne.

Das Gerät setzt sich hauptsächlich aus folgenden Bauteilen zusammen:

GEHÄUSE aus feuerverzinktem und vorlackiertem Stahlblech mit Seitenteilen aus stoßfestem Kunststoff. Das Gehäuse kann vollständig abgenommen werden, um ungehindert Zugang zum Gerät zu haben. Das Ausblasgitter mit festen Luftleitlamellen, das Teil des Gehäuses ist, ist umsteckbar und befindet sich auf der Geräteoberseite.

GEBLÄSE Bestehend aus besonders geräuscharmen, doppelseitig saugenden Radialventilatoren mit statisch und dynamisch ausgewuchteten Laufrädern aus Aluminium, direkt auf der Antriebswelle sitzend.

ELEKTRONISCHER MOTOR Einem dreiphasigen elektronischen Brushless-Gleichstrommotor mit Permanentmagneten Typ BLAC gekoppelt, der mit Sinusstrom gesteuert wird. Der elektronische Frequenzumrichter für die Motorsteuerung wird einphasig mit 230 Volt gespeist. Er generiert auf Basis eines Switching-Systems frequenzmodulierten und wellenförmigen Dreiphasenstrom. Aus diesem Grund benötigt das Gerät eine einphasige Stromversorgung mit einer Spannung von 230 V und einer Frequenz von 50 - 60 Hz.

WÄRMETAUSCHER- BATTERIE Bestehend aus Kupferrohren mit maschinell aufgezogenen Aluminium-lamellen. Die 3- und 4-reihigen Wärmetauscher sind mit zwei Anschlüssen mit Innengewinde Ø 1/2" Gas versehen. Die Sammler der Wärmetauscher sind mit Entlüftungsöffnungen und Wasserablass-Anschlüssen Ø 1/8" Gas versehen. Die Geräte können mit einem Zusatz-Wärmetauscher (nur für Heizung) mit Innengewinde-Anschlüssen Ø 1/2" Gas ausgestattet werden (Ausführung 3 oder 4 plus 1 Reihe - Ausführung 3 plus 2 Reihen; für 4-Leiter-System).

SERIENMÄßIG BEFINDEN SICH DIE ANSCHLÜSSE VON VORNE GESEHEN LINKS.

Auf Anfrage oder mit einem einfachen Eingriff der direkt vor Ort durchgeführt werden kann, können die Anschlüsse auf die rechte Seite verlegt werden.

FILTER aus regenerierbarem Synthetikmaterial.

An der Innenstruktur befestigte, L-förmige **KONDENSATWANNE** aus Kunststoff.

Los componentes principales son:

MUEBLE DE COBERTURA de tipo mixto en plancha de acero zincada en caliente prebarnizada y espaldas en material sintético antichoque. Es fácilmente desmontable para tener acceso completo al aparato. La rejilla de impulsión del aire, que forma parte del mueble, es del tipo reversible con aletas fijas y está emplazada en la parte superior.

GRUPO VENTILADOR Formado por ventiladores centrifugos de doble aspiración, particularmente silenciosos. Los rodetes son en aluminio balanceados, estática y dinámicamente, y ensamblados directamente en el eje motor.

MOTOR ELECTRÓNICO Motor electrónico del tipo sin escobillas, sincrónico, con imanes permanentes del tipo trifásico, controlado por corriente continua reconstruida según una onda sinusoidal BLAC. La tarjeta electrónica inversora para el control del funcionamiento del motor, está alimentada por una tensión de 230 Voltios monofásica y, gracias a un sistema de switching, genera una alimentación del tipo trifásica modulada en frecuencia y en la forma de la onda. El tipo de alimentación eléctrica requerida para la máquina es por lo tanto monofásica con una tensión de 230 V y con frecuencia de 50 - 60 Hz.

BATERÍA DE INTERCAMBIO TÉRMICO Se compone de tubos de cobre y aletas en aluminio fijadas a los tubos con un procedimiento de mandrilado mecánico. En la variante con 3-4 filas la batería tiene 2 conexiones Ø 1/2" gas hembra. Los colectores de las baterías tienen alivios de aire y descargas de agua Ø 1/8" gas. Los fan coils pueden venir equipados con batería adicional (solamente para la calefacción), con conexiones hembra Ø 1/2" gas (variante 3 ó 4 filas más 1 variante 3 filas más 2; para instalaciones con 4 tubos).

LA POSICIÓN PREDETERMINADA DE LAS CONEXIONES ES EN LA PARTE IZQUIERDA MIRANDO AL APARATO DESDE ENFRENTA.

De todas maneras a petición, con una operación fácil realizable en la obra, es posible desplazar a la derecha la posición de las conexiones.

FILTRO en material sintético regenerable.

BARDEJA DE CONDENSADOS, en material plástico, con forma de "L" y asegurada a la estructura interna.

De voornaamste onderdelen zijn:

BEHUIZING Van het gemengde type in warmverzinkte voorbeschelde staalplaten. Is gemakkelijk demonteerbaar voor een complete toegankelijkheid van het apparaat. De luchtrooster maakt deel uit van de behuizing, is omkeerbaar, voorzien van vaste ribben en bevindt zich aan de bovenzijde.

VENTILATORGROEP Samengesteld door centrifugeventilators met dubbele aanzuiging, bijzonder geluidloos met statisch en dynamisch uitgebalanceerde schoepen in aluminium, rechtstreeks bevestigd op de aandrijfas van de motor.

ELECTRONIC MOTOR Three phase permanent magnet DC brushless electronic motor that is controlled with current reconstructed according to a BLAC sinusoidal wave. The inverter board that controls the motor operation is powered by 230 Volt, single-phase and, with a switching system, it generates a three-phase frequency modulated, wave form power supply. The electric power supply required for the machine is therefore single-phase with voltage of 230 V and frequency of 50 - 60 Hz.

BATTERIJ WARMTEWISSELING Samengesteld uit koperen buizen en aluminium ribben die met een mechanisch procedé aan de buizen bevestigd zijn. Voor de versie met 3-4 rangen is de batterij voorzien van 2 vrouwelijke gasaansluitingen van Ø 1/2". De collectoren van de batterijen zijn uitgerust met luchtuitlaten en water-afvoerpijpen van Ø 1/8" gas. De ventilatorconvectors kunnen voorzien worden van een extra batterij, en vrouwelijke gas-aansluitingen van Ø 1/2" (versie met 3 of 4 rangen plus 1 - versie met 3 rangen plus 2; voor installaties met 4 leidingen).

DE SERIËLE POSITIE VAN DE AANSLUITINGEN IS LINKS, ALS MEN VÓÓR HET APPARAAT STAAT.

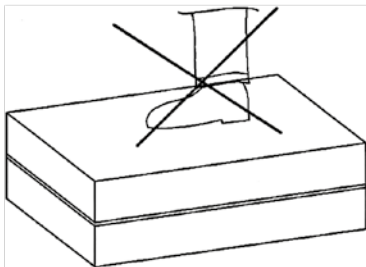
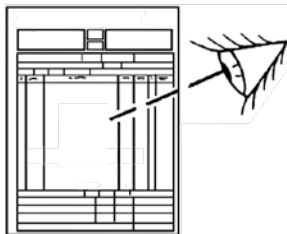
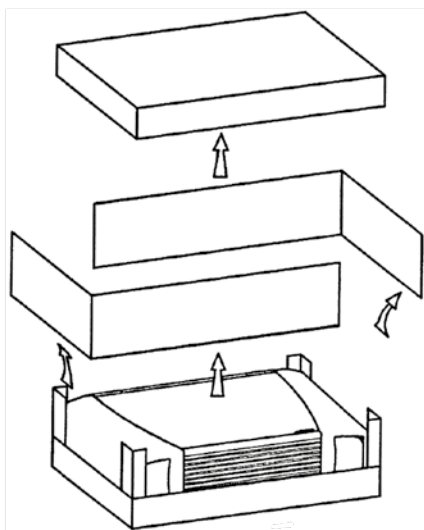
Op verzoek, kunnen de aansluitingen naar rechts worden verplaatst. Deze rechte deling is gemakkelijk uit te voeren ter plaatse.

Herbruikbare **FILTER** in synthetisch materiaal.

OPVANGBAK CONDENSATIEWATER, uitgevoerd in L-vorm en vastgemaakt aan de binnenstructuur.



SABIANA ERRECE
 S.p.A. ULTIMA AGENZIA
 Via Pave 53 - 20111 - Corchella (MI) - ITALY
MADE IN ITALY 230 V 50 Hz
 FANCOIL **CARISMA**
 MODEL **CRC 23 ECM MV**
 COD. **0066202**
 GRANDEZZA **2**
 SIZE **VERSION MV** RANGHI **3**
 MAX MOTOR FAN POWER INPUT **20.5 Watt**
 DATA DD/MM/YYYY



IDENTIFICAZIONE MACCHINA

A bordo di ogni singola macchina è applicata l'etichetta di identificazione riportante i dati del costruttore ed il tipo di macchina.

L'etichetta è posizionata sul lato dei comandi elettrici, all'interno dell'apparecchio.

TRASPORTO

L'apparecchio viene imballato in scatole di cartone.

Una volta che l'apparecchio è disimballato controllare che non vi siano danni e che corrisponda alla fornitura.

In caso di danni o di sigla dell'apparecchio non corrispondente a quanto ordinato, rivolgersi al proprio rivenditore citando la serie e il modello.

PESI E DIMENSIONI UNITÀ IMBALLATA

IDENTIFYING THE APPLIANCE

Each unit is supplied with an identification plate giving details of the manufacturer and the type of appliance.

The label is located inside the appliance on the electric controls side.

TRANSPORT

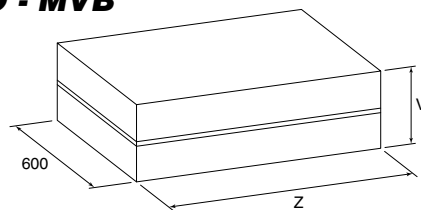
The appliance is supplied in cardboard packaging.

After unpacking the appliance, make sure it is undamaged and corresponds to the unit requested.

In the event of damage or if the identification code does not correspond to that ordered, contact your dealer immediately, quoting the series and model.

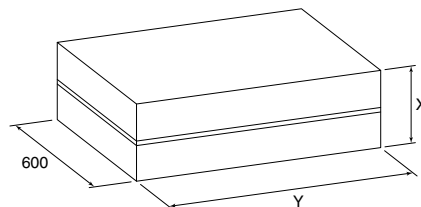
WEIGHTS AND DIMENSIONS PACKED UNIT

MV - MO - MVB



Mod.	2	4	6	7	9
	Dimensioni - Dimensions - Dimensions Dimensionen - Dimensión - Afmetingen (mm)				
V	260	260	260	260	290
Z	820	1035	1250	1465	1465

IV - IO



Mod.	2	4	6	7	9
	Dimensioni - Dimensions - Dimensions Dimensionen - Dimensión - Afmetingen (mm)				
X	260	260	260	260	290
Y	820	820	1035	1250	1250

IDENTIFICATION DES MACHINES	KENNZEICHNUNG DES GERÄTS	IDENTIFICACIÓN DE LA MÁQUINA	IDENTIFICATIE APPARAAT
<p>Une étiquette d'identification est appliquée sur chaque machine; elle indique les données du constructeur et le type de machine.</p> <p>Cette étiquette se trouve sur le côté des commandes électriques, à l'intérieur de l'appareil.</p>	<p>Jedes Gerät ist mit einem Typenschild gekennzeichnet, auf dem die Daten des Herstellers und der Typ des Geräts angegeben sind.</p> <p>Das Schild befindet sich auf der Seite der elektrischen Steuerungen, im Geräteinnern.</p>	<p>Cada máquina lleva una placa de identificación en la que figuran los datos del fabricante y el tipo de máquina de que se trata.</p> <p>La etiqueta está emplazada en el lado de los dispositivos de accionamiento eléctricos, dentro del aparato.</p>	<p>Aan boord van elk apparaat wordt een identificatielabel aangebracht met de gegevens van de fabrikant en het type machine.</p> <p>De label wordt aangebracht op de zijkant van de elektrische bedieningen, aan de binnenkant van het apparaat.</p>
TRANSPORT	TRANSPORT	TRANSPORTE	TRANSPORT
<p>L'appareil est emballé dans des boîtes en carton.</p> <p>Après avoir déballé l'appareil, contrôler qu'il n'a subi aucun dommage et qu'il correspond bien à la fourniture.</p> <p>En cas de dommages ou si le sigle de l'appareil ne correspond pas à ce qui a été commandé, s'adresser au revendeur en indiquant la série et le modèle.</p>	<p>Das Gerät wird in Kartons verpackt.</p> <p>Kontrollieren Sie beim Auspacken sofort, ob das Gerät unversehrt ist, und ob es mit den Angaben in den Versandpapieren übereinstimmt.</p> <p>Falls Schäden festgestellt werden sollten, oder wenn die Artikelnummer nicht mit dem bestellten Gerät übereinstimmt, wenden Sie sich bitte an Ihren Händler. Geben Sie bei Rückfragen immer Serie und Geräte-modell an.</p>	<p>El aparato viene embalado en caja de cartón.</p> <p>Cuando se desembala el aparato, es preciso comprobar que no tenga desperfectos y que se corresponda con el suministro previsto.</p> <p>En caso de daños o de sigla del aparato no correspondiente con la del pedido, dirigirse al revendedor indicando la serie y el modelo.</p>	<p>Het apparaat wordt in een kartonnen doos verpakt.</p> <p>Eens het apparaat van zijn verpakking ontdaan, controleert u de integriteit en conformiteit van het apparaat.</p> <p>In geval van beschadigingen, of indien het apparaat niet overeenkomt met de bestelling, wendt u zich tot uw verkoper, met vermelding van het serienummer en het model.</p>
POIDS ET DIMENSIONS DE L'UNITE EMBALLEE	GEWICHT UND DIMENSIONEN VERPACKTES GERÄT	PESO Y DIMENSIÓN UNIDAD EMBALADO	GEWICHT EN AFMETINGEN VERPAKTE EENHEID

Peso - Weight - Poids - Gewicht - Peso - Gewicht (kg)						
MV - MO - MVB				IV - IO		
MOD.	Impianto a 2 tubi 2 pipe units Installation à 2 tubes 2-Leiter-Anlage Instalación 2 tubos Installatie met 2 leidingen	Impianto a 4 tubi 4 pipe units Installation à 4 tubes 4-Leiter-Anlage Instalación 4 tubos Installatie met 4 leidingen		Impianto a 2 tubi 2 pipe units Installation à 2 tubes 2-Leiter-Anlage Instalación 2 tubos Installatie met 2 leidingen	Impianto a 4 tubi 4 pipe units Installation à 4 tubes 4-Leiter-Anlage Instalación 4 tubos Installatie met 4 leidingen	
		+1	+2		+1	+2
		Rango Row Rang Reihe Fila Rangen	Ranghi Rows Rangs Reihen Filas Rangen		Rango Row Rang Reihe Fila Rangen	Ranghi Rows Rangs Reihen Filas Rangen
23	17,2	18,0	18,6	13,6	14,4	15,0
24	18,0	18,8	-	14,4	15,2	-
43	22,5	23,7	24,4	18,1	19,3	20,0
44	23,5	24,7	-	19,1	20,3	-
63	27,7	29,2	30,1	22,8	24,3	25,2
64	29,0	30,5	-	24,1	25,6	-
73	32,1	33,9	35,0	27,0	28,8	29,9
74	33,6	35,4	-	28,5	30,3	-
93	35,9	37,7	38,8	30,4	32,2	33,3
94	37,4	39,2	-	31,9	33,7	-



NOTE GENERALI ALLA CONSEGNA

- **Apparecchio.**
- **Libretto di istruzioni e manutenzione.**

GENERAL NOTES ON DELIVERY

- **Appliance.**
- **Instruction and maintenance manual.**

AVVERTENZE GENERALI

Livello di pressione sonora ponderata in scala A < 70 dB(A)

Dopo aver aperto e tolto l'imballo, accertarsi che il contenuto sia quello richiesto e che sia integro. In caso contrario, rivolgersi al rivenditore ove si è acquistato l'apparecchio.

I ventilconvettori sono stati studiati per riscaldare e/o condizionare gli ambienti e devono quindi essere utilizzati solamente per questo. Si esclude qualsiasi responsabilità per i danni eventuali causati da un uso improprio.

Ogni riparazione o manutenzione dell'apparecchio deve essere eseguita da personale specializzato e qualificato.

Non si risponde in caso di danni provocati da modifiche o manomissioni dell'apparecchio.

In caso di installazioni in climi particolarmente freddi, svuotare l'impianto idraulico in previsione di lunghi periodi di fermo macchina.

Nel caso di installazione con serranda di presa d'aria esterna fare attenzione al gelo invernale che può causare la rottura dei tubi della batteria.

GENERAL WARNINGS

The A-weighted sound pressure level < 70 dB(A)

After removing the packaging, make sure the contents are as requested and not damaged. If this is not the case, contact the dealer where you bought the appliance.

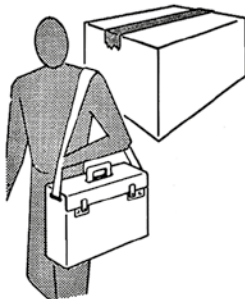
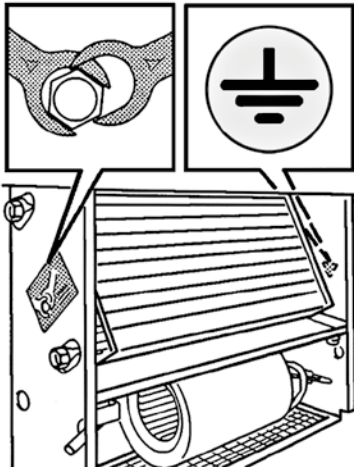
The fan coils have been designed for room heating and/or air conditioning and must be used exclusively for that purpose. We declines all responsibility for damage caused by their improper use.

All repairs or maintenance must be performed by qualified specialists.

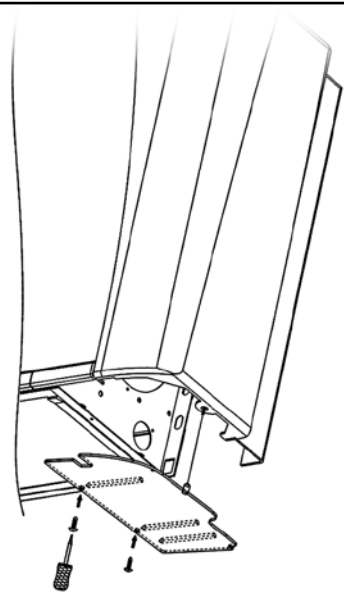
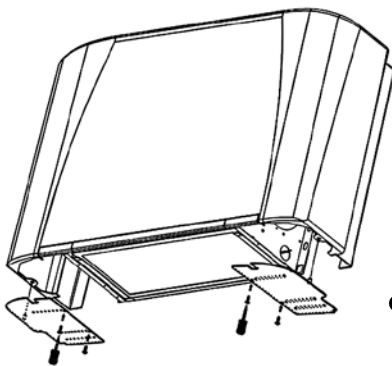
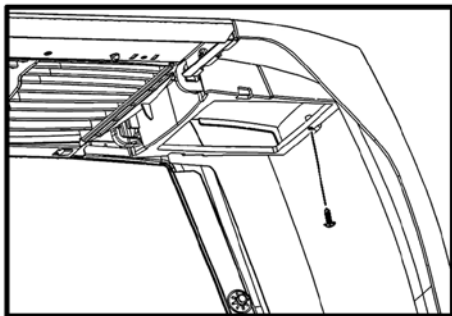
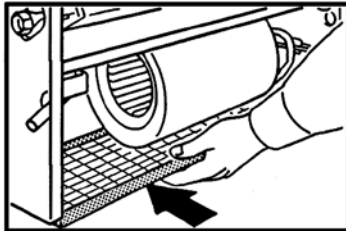
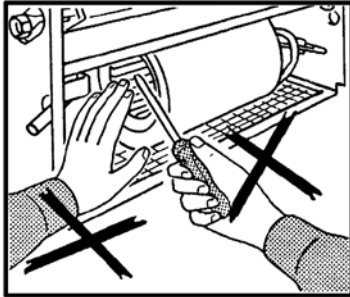
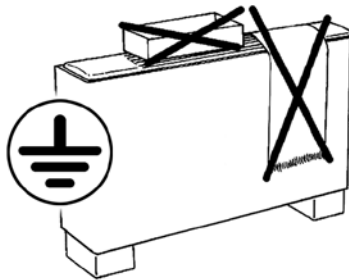
We declines all responsibility for damage caused by modifications or tampering with the unit.

In particularly cold climates, if the appliance is not to be used for long periods, drain the hydraulic circuit.

If the installation is fitted with an external air intake damper, make sure the coil tubes are not damaged by temperatures below freezing point.



REMARQUES GENERALES POUR LA LIVRAISON	ALLGEMEINE HINWEISE ZUR LIEFERUNG	NOTAS GENERALES PARA LA ENTREGA	ALGEMEINE OPMERKINGEN BIJ DE LEVERING
<ul style="list-style-type: none"> • Appareil. • Instructions d'installation et d'entretien. 	<ul style="list-style-type: none"> • Gerät. • Gebrauchs- und Wartungsanleitung. 	<ul style="list-style-type: none"> • Aparato. • Manual de instrucciones y mantenimiento. 	<ul style="list-style-type: none"> • Apparaat. • Handleiding voor het gebruik en het onderhoud.
GENERALITES	ALLGEMEINE HINWEISE	ADVERTENCIAS GENERALES	ALGEMENE VOORSCHRIFTEN
<p><u>Le niveau de pression sonore pondéré A < 70 dB(A)</u></p> <p><i>Après avoir ouvert et retiré l'emballage, s'assurer que le contenu est conforme et qu'il est en parfait état. En cas contraire s'adresser au revendeur où l'appareil a été acheté.</i></p> <p><i>Les ventilo-convecteurs ont été conçus pour chauffer et/ou climatiser les pièces et ne doivent être destinés qu'à cet usage. Il exclut toute responsabilité en cas de dommages causés par un emploi anormal.</i></p> <p><i>Toutes les réparations ou entretiens de l'appareil doivent être effectués par le SAV ou par un technicien spécialisé.</i></p> <p><i>On décline toute responsabilité en cas de dommages provoqués par des modifications ou altérations de l'appareil.</i></p> <p><i>En cas d'installation dans des climats particulièrement froids, vidanger l'installation hydraulique lorsqu'on prévoit de longues périodes d'arrêt de la machine.</i></p> <p><i>En cas d'installation avec un volet de prise d'air extérieur, faire attention au gel en hiver, qui peut provoquer la rupture des tubes de la batterie.</i></p>	<p><u>Der A-gewichtete Schalldruckpegel < 70 dB(A)</u></p> <p><i>Nach dem Auspacken kontrollieren, ob der Inhalt der Bestellung entspricht und unversehrt ist. Im gegenteiligen Fall wenden Sie sich an Ihren Händler.</i></p> <p><i>Die Klimakonvektoren wurden zur Heizung und Klimatisierung von Räumen entwickelt und dürfen folglich ausschließlich zu diesem Zweck verwendet werden. Die Firma haftet nicht für eventuelle Schäden, die durch den unzumutbaren Gebrauch verursacht werden.</i></p> <p><i>Alle Reparaturen oder Wartungsarbeiten müssen durch Personal der Firma oder andere fachlich qualifizierte Techniker erfolgen.</i></p> <p><i>Die Firma haftet nicht für solche Schäden, die durch die Veränderung oder die Manipulierung des Geräts entstehen.</i></p> <p><i>Bei Installation in einem besonders kalten Klima muss der Wasserkreislauf entleert werden, wenn das Gerät für längere Zeit nicht benutzt wird.</i></p> <p><i>Achtung bei Installation mit Zuluftklappe im Freien, durch winterlichen Frost können die Rohre der Batterie beschädigt werden.</i></p>	<p><u>El nivel de presión sonora con ponderación A < 70 dB(A)</u></p> <p><i>Después de haber retirado el embalaje, comprobar que el contenido sea el solicitado y que esté intacto. En caso contrario, dirigirse al establecimiento donde se ha comprado el aparato.</i></p> <p><i>Los fan coils se han estudiado para calentar y/o acondicionar las habitaciones y no deben usarse para otro fin. Declinamos cualquier responsabilidad por los posibles daños debidos a un uso inadecuado.</i></p> <p><i>Todas las reparaciones o mantenimiento del aparato deberán ser realizadas por personal especializado y cualificado.</i></p> <p><i>No se hace responsable en caso de daños provocados por modificaciones o manipulaciones del aparato.</i></p> <p><i>En caso de instalación en climas particularmente fríos, vaciar la instalación hidráulica si se prevén largos plazos de parada de la máquina.</i></p> <p><i>En caso de instalación con toma de aire exterior tener cuidado con el hielo que puede causar la rotura de los tubos de la batería.</i></p>	<p><u>Geluidsdrukniveau gewogen schaal A < 70 dB(A)</u></p> <p><i>Na de verpakking te hebben verwijderd, controleren of de inhoud ervan correct en onbeschadigd is. Is dit niet het geval, contact opnemen met de verkoper of waar het apparaat werd aangekocht.</i></p> <p><i>De ventilatorconvectors werden ontworpen voor de verwarming en/of koeling van ruimten, en dienen uitsluitend hiervoor te worden gebruikt. Wij kunnen niet aansprakelijk worden gesteld voor eventuele schade die het gevolg is van een verkeerd gebruik van het apparaat.</i></p> <p><i>Reparaties of onderhoud van het apparaat dienen uitgevoerd te worden door gespecialiseerd en opgeleid personeel.</i></p> <p><i>Wij kunnen niet aansprakelijk worden gesteld voor schade die voortvloeit uit aangebrachte wijzigingen.</i></p> <p><i>Voor een installatie in een bijzondere koude omgeving, ledigt u de hydraulische installatie als u voorziet dat de machine gedurende een lange periode niet zal werken.</i></p> <p><i>Voor een installatie met een externe luchtklep, kijk uit voor wintervorst die de buizen van de batterij kan beschadigen.</i></p>



PRESCRIZIONI DI SICUREZZA

Assicurarsi
di collegare la messa a terra.

Le ventole possono raggiungere
la velocità di 1000 g/min.

Non inserire oggetti nell'elettro-
ventilatore né tantomeno le mani.

**ATTENZIONE!
NON TOGLIERE LA
PROTEZIONE
DEL CIRCUITO STAMPATO
DELLA SCHEDA
ELETTRONICA
DAL SUPPORTO COMANDI.**

**IN CASO DI SOSTITUZIONE
O PULIZIA DEL FILTRO
RICORDARSI SEMPRE
DI REINSERIRLO
PRIMA
DELL'AVVIAMENTO
DELL'APPARECCHIATURA.**

Nel caso di installazione di ventil
in versione **MV** o **MVB** senza com-
mando a bordo, fissare lo sportello
con una vite 2,2 x 9,5 mm.

Per ragioni di sicurezza è tassa-
tivo montare le chiusure inferiori
nel caso di installazioni di appa-
recchi **MV** senza piedi. Le chiusu-
re impediscono che si possa rag-
giungere con le mani parti interne
dei vani tecnici e parti sotto tensio-
ne. Il mancato montaggio di que-
ste chiusure è di grave pregiudizio
per la sicurezza delle persone.

SAFETY RULES

Make sure
the unit is earthed.

Fan blades may reach speeds of
up to 1000 revs/min.

Never introduce objects or the hand
into the fans.

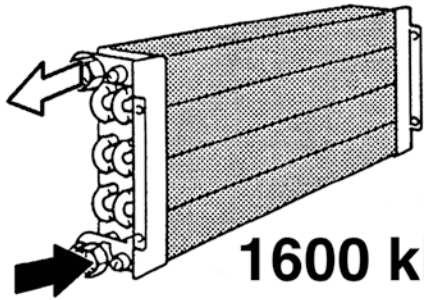
**IMPORTANT!
DO NOT REMOVE
THE ELECTRICAL BOARD
PRINTED CIRCUIT
GUARD FROM
THE CONTROL UNIT
MOUNTING.**

**IF THE FILTER
REQUIRES
REPLACING OR CLEANING,
ALWAYS MAKE SURE
IT IS REPOSITIONED
CORRECTLY BEFORE
STARTING THE UNIT.**

In case of installation of fan coil
version **MV** or **MVB** without onboard
control, fasten the control opening
with a 2.2 x 9.5 mm screw.

For safety reasons, the bottom
panels must be fitted when installing
MV version appliances without feet.
The panels prevent the parts inside
the technical compartment an the
live parts from being accessible to
the hands. Failure to fit these panels
represents a serious risk to personal
safety.

CONSIGNES DE SECURITE	SICHERHEITS- VORSCHRIFTEN	PRESCRIPCIONES DE SEGURIDAD	VEILIGHEIDS- VOORSCHRIFTEN
<p><i>S'assurer que la mise à la terre a été effectuée.</i></p> <p><i>Les ventilateurs peuvent atteindre la vitesse de 1000 tr/mn.</i></p> <p><i>Ne pas introduire d'objets dans le ventilateur, et surtout pas les mains.</i></p>	<p><i>Vergewissern Sie sich, dass das Gerät korrekt geerdet wird.</i></p> <p><i>Die Laufräder können eine Drehzahl von 1.000 U/min. erreichen.</i></p> <p><i>Stecken Sie keine Gegenstände in den Ventilator, und greifen Sie erst recht nicht mit den Händen hinein.</i></p>	<p><i>Comprobar siempre que esté conectada la toma de tierra.</i></p> <p><i>Los ventiladores pueden alcanzar una velocidad de 1000 r.p.m.</i></p> <p><i>No introducir objetos en el ventilador ni tanto menos las manos.</i></p>	<p><i>Zorg voor een aardaansluiting.</i></p> <p><i>De propellers kunnen een snelheid van 1000 t/min. halen.</i></p> <p><i>Steek geen voorwerpen of handen in de elektronventilator.</i></p>
<p>ATTENTION! NE PAS RETIRER LA PROTECTION DU CIRCUIT IMPRIME DE LA CARTE ELECTRONIQUE DU SUPPORT DES COMMANDES.</p>	<p>ACHTUNG! DIE SCHUTZABDECKUNG DER GEDRUCKTEN SCHALTUNG DER PLATINE DARF NICHT VON DER HALTERUNG DER STEUERUNGEN GENOMMEN WERDEN.</p>	<p>ATENCIÓN! NO QUITAR LA PROTECCIÓN DEL CIRCUITO IMPRESO DA LA TARJETA ELECTRÓNICA DEL SOPORTE DEL CONTROL.</p>	<p>OPGELET! VERWIJDER DE BEVEILIGING VAN HET GEDRUKTE CIRCUIT VAN DE ELEKTRONISCHE SCHAKELING NIET AN DE BEDIENINGSBASIS.</p>
<p>EN CAS DE REMPLACEMENT OU DE NETTOYAGE DU FILTRE, NE JAMAIS OUBLIER DE LE REMETTRE AVANT DE METTRE L'APPAREIL EN MARCHÉ.</p>	<p>BEI ERSATZ ODER REINIGUNG DES FILTERS NICHT VERGESSEN, DEN FILTER VOR DEM ERNEUTEN EINSCHALTEN DES GERÄTS WIEDER EINZUBAUEN.</p>	<p>EN CASO DE SUSTITUCIÓN O DE LIMPIEZA DEL FILTRO ACORDARSE SIEMPRE DE COLOCARLO DE NUEVO EN SU SITIO ANTES DE PONER EN MARCHA EL APARATO.</p>	<p>ALS U DE FILTER VERVANGT OF SCHOONMAAKT, PLAATST U HEM STEEDS TERUG VOOR U HET APPARAAT IN WERKING STELT.</p>
<p><i>En cas d'installation de ventil en version MV ou MVB sans commande à bord, fixer l'ouverture pour la commande avec une vis 2,2 x 9,5mm.</i></p> <p><i>Pour des raisons de sécurité il est impératif de monter les protections inférieures en cas d'installation d'appareils MV sans pieds. Les protections empêchent d'accéder aux compartiments techniques et aux parties sous tension. L'absence de ces protections peut avoir de graves conséquences sur la sécurité des personnes.</i></p>	<p><i>Bei Installation der Ventil-konvektoren in der Ausführung MV oder MVB ohne Steuerung die Klappe mit einer Schraube zu 2,2 x 9,5mm befestigen.</i></p> <p><i>Aus Sicherheitsgründen müssen bei der Installation von Geräten MV ohne FüÙe die unteren Verschlüsse unbedingt montiert werden. Die Verschlüsse verhindern den Zugriff auf die Geräteinnenteile und die unter Spannung stehenden Teile mit den Händen. Wenn diese Verschlüsse nicht montiert werden, ist die Personensicherheit stark beeinträchtigt.</i></p>	<p><i>En caso de instalar ventil en versión MV o MVB sin mando a bordo, fijar la apertura de comando con un tornillo de 2,2 x 9,5 mm.</i></p> <p><i>Por razones de seguridad es obligatorio montar los cerramientos inferiores en caso de instalaciones de aparatos MV sin pies. Los cerramientos impiden que se puedan alcanzar con las manos las partes internas de las aperturas técnicas y las partes bajo tensión. No realizar el montaje de estos cerramientos supone un grave perjuicio para la seguridad de las personas.</i></p>	<p><i>In het geval van installatie van ventil in de versie MV of MVB zonder bediening aan boord, de klep vastmaken met een schroef 2,2 x 9,5mm.</i></p> <p><i>Om veiligheidsredenen is het noodzakelijk om de onderste sluitingen te monteren in het geval van installaties van MV-apparaten zonder voetjes. De sluitingen voorkomen dat de technische onderdelen en onderdelen die onder stroom staan van binnenin met de handen aangeraakt kunnen worden. Het niet monteren van deze sluitingen brengt de veiligheid van de personen ernstig in gevaar.</i></p>



**1600 kPa
(16 bar)**

LIMITI DI IMPIEGO

I dati fondamentali relativi al ventilconvettore e allo scambiatore di calore sono i seguenti:

Ventilconvettore e scambiatore di calore:

- Temperatura massima del fluido termovettore: max 85 °C
- Temperatura minima del fluido di raffreddamento: min 6 °C
- Pressione massima di esercizio batteria: 1600 kPa
- Tensione di alimentazione: 230 V - 50/60 Hz
- Consumo di energia elettrica: vedi targhetta dati tecnici

I dati tecnici delle valvole con azionatore termoelettrico sono i seguenti:

Valvole con

azionatore termoelettrico:

- Pressione di esercizio: 1000 kPa
- Tensione di alimentazione: 230 V-50/60 Hz
- Rating VA / protezione IP: 5 VA/IP 44
- Tempo di chiusura: 180 sec.
- Contenuto massimo di glicole nell'acqua: 50%

Altri dati tecnici

Tutti gli altri dati tecnici importanti (dimensioni, pesi, collegamenti, rumorosità, ecc.) vengono forniti in altre parti del presente Manuale, nella documentazione tecnica a parte o nella proposta tecnica.

SMALTIMENTO

- Smaltimento del prodotto: attenersi alle normative ambientali vigenti.
- Smaltimento dei rifiuti di apparecchiature elettriche ed elettroniche (RAEE), ai sensi della Direttiva Europea 2012/19/UE (WEEE).

(Applicabile nei Paesi con sistemi di raccolta differenziata)

Il simbolo apposto sul prodotto o sulla documentazione prevede che, alla fine della propria vita utile, i prodotti non debbano essere smaltiti nel normale flusso dei rifiuti solidi urbani.

Il simbolo del cestino barrato è riportato su tutti i prodotti per ricordare gli obblighi di raccolta separata.

OPERATING LIMITS

The basic specification of the fan coil and heat exchanger is given below:

Fan coil and heat exchanger:

- Maximum temperature of heat vector fluid: 85 °C
- Minimum temperature of refrigerant fluid: 6 °C
- Coil maximum working pressure: 1600 kPa
- Power supply voltage: 230 V - 50/60 Hz
- Electric energy consumption: see technical data label

The technical specification of the valves with thermoelectric actuator is given below:

Valves with

thermoelectric actuator:

- Working pressure: 1000 kPa
- Power supply voltage: 230 V-50/60 Hz
- Rating VA / protection IP: 5 VA/IP 44
- Closing time: 180 sec.
- Maximum glycol content in water: 50%

Other technical data

All other important technical data (dimensions, weights, connections, noise emissions, etc.) are given elsewhere in this User Information Manual, in the separate technical documentation or in the technical proposal.

WASTE DISPOSAL

- Product waste disposal: it has to be in conformity with the current environmental protection legislation.
- Waste disposal of electric and electrical devices (RAEE), in accordance with the European Directive 2012/19/UE (WEEE).

(Referred to Lands that follow recycling systems)

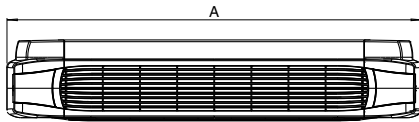
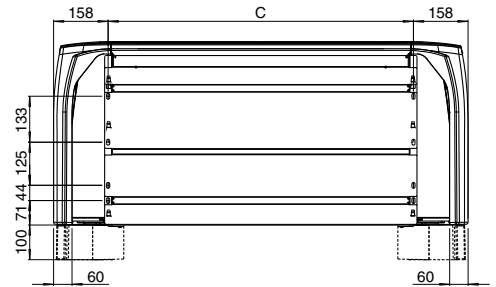
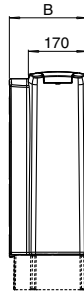
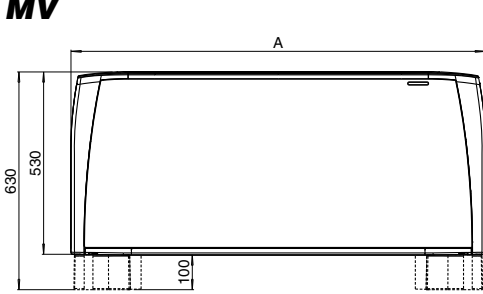
According to the icon put on the product or in the documentation, the products at the end of their useful life-cycle must not be wasted in the way normal solid urban waste does.

The bin icon with the strikethrough is put on all the products to remind that the waste sorting is compulsory.



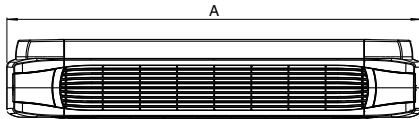
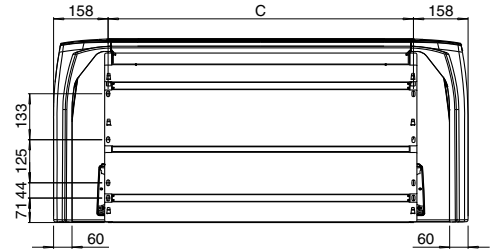
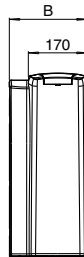
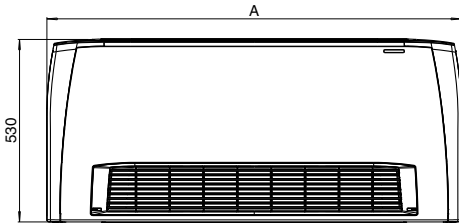
LIMITES D'EMPLOI	EINSATZGRENZEN	LÍMITES DE USO	GEBRUIKSLIMIETEN
<p>Les caractéristiques fondamentales du ventilateur-convecteur et de l'échangeur de chaleur sont les suivantes:</p> <p>Ventilo-convecteur et échangeur de chaleur:</p> <ul style="list-style-type: none"> • Température maximale du fluide caloporteur: 85 °C maxi • Température minimale du fluide de refroidissement: 6 °C mini • Pression de marche maximale batterie : 1600 kPa • Tension d'alimentation: 230 V - 50/60 Hz • Consommation d'énergie électrique: voir plaquette données techniques <p>Les données techniques des soupapes à actionneur thermo-électrique sont les suivantes:</p> <p>Vannes à commande thermoélectrique:</p> <ul style="list-style-type: none"> • Pression de marche: 1000 kPa • Tension d'alimentation: 230 V-50/60 Hz • Rating VA / Degré de protection: 5 VA/IP 44 • Temps de fermeture: 180 sec. • Contenu maximal de glycol dans l'eau: 50% <p>Autres données techniques Toutes les autres caractéristiques techniques importantes (dimensions, poids, raccordements, bruit etc.) sont indiquées dans d'autres parties de ce livret, dans la documentation technique à part ou dans la proposition technique.</p>	<p>Die wesentlichen Daten des Klimakonvektors und der Wärmetauscher sind die folgenden:</p> <p>Klimakonvektor und Wärmetauscher:</p> <ul style="list-style-type: none"> • Max. Temperatur des Kältemediums: 85 °C • Min. Temperatur der Kühlflüssigkeit: 6 °C • Max. Betriebsdruck Register: 1600 kPa • Versorgungsspannung: 230 V - 50/60 Hz • Energieverbrauch: siehe Typenschild <p>Die technischen Daten der thermoelektrischen Ventile sind wie folgt:</p> <p>Ventile mit thermoelektrischer Steuerung:</p> <ul style="list-style-type: none"> • Betriebsdruck: 1000 kPa • Versorgungsspannung: 230 V-50/60 Hz • Rating VA / Sicherung IP: 5 VA/IP 44 • Verschlusszeit: 180 Sek. • Max. Glykolanteil im Wasser: 50% <p>Weitere technische Daten Alle anderen wichtigen technischen Daten (Abmessungen, Gewichte, Anschlüsse, Geräuschpegel, usw.) sind an anderen Stellen dieses Handbuchs, in der separaten technischen Dokumentation oder in den Angebotsunterlagen enthalten.</p>	<p>Los datos fundamentales relativos al ventilador convector y al intercambiador de calor son los siguientes:</p> <p>Ventilador convector e intercambiador de calor:</p> <ul style="list-style-type: none"> • Temperatura máxima del fluido termovector: máx. 85 °C • Temperatura mínima del fluido de enfriamiento: mín. 6 °C • Máxima presión de ejercicio batería: 1600 kPa • Tensiones de alimentación: 230 V - 50/60 Hz • Consumo de energía eléctrica: ver placa de datos técnicos <p>Los datos técnicos de las válvulas con accionador termoelectrónico son los siguientes:</p> <p>Válvulas con accionador termoelectrónico:</p> <ul style="list-style-type: none"> • Presión de ejercicio: 1000 kPa • Tensión de alimentación: 230 V-50/60 Hz • Rating VA / protección IP: 5 VA/IP 44 • Tiempo de cierre: 180 seg. • Contenido máximo de glicol en el agua: 50% <p>Otros datos técnicos Todos los otros datos técnicos importantes (eida, pesos, conexiones, ruido, etc.) se dan en otras partes del presente Manual, en la documentación técnica.</p>	<p>De belangrijke gegevens met betrekking tot de ventilator-convectoren en de warmtewisselaar:</p> <p>Ventilator-convector en warmtewisselaar:</p> <ul style="list-style-type: none"> • Maximumtemperatuur Vloeistof Thermovector: max. 85 °C • Minimumtemperatuur koelvloeistof: min. 6 °C • Maximale bedrijfsdruk batterij: 1600 kPa • Voedingsspanning: 230 V - 50/60 Hz • Elektrisch energieverbruik: zie plaatje met technische gegevens <p>De technische gegevens van de kleppen met thermo-elektrische inschakeling:</p> <p>Kleppen met thermo-elektrische inschakeling:</p> <ul style="list-style-type: none"> • Bedrijfsdruk: 1000 kPa • Voedingsspanning: 230 V-50/60 Hz • Rating VA-bescherming IP: 5 VA/IP 44 • Sluittingstijd: 180 sec. • Maximaal glycolgehalte water: 50% <p>Andere technische gegevens Alle andere belangrijke technische gegevens (afmetingen, gewichten, aansluitingen, lawaai, enz.) worden geleverd in andere delen van de Handleiding, in de technische documentatie of door het technisch personeel.</p>
<p>ÉLIMINATION</p> <ul style="list-style-type: none"> • Élimination du produit : respecter les réglementations environnementales en vigueur. • Élimination des déchets d'équipements électriques et électroniques (DEEE), conformément à la Directive Européenne 2012/19/UE (WEEE). <p>(Applicable dans les Pays avec des systèmes de collecte sélective)</p> <p>Le symbole apposé sur le produit ou sur la documentation prévoit que, à la fin de leur vie utile, les produits ne doivent pas être éliminés dans le flux normal de déchets urbains solides.</p> <p>Le symbole de la poubelle barrée est reporté sur tous les produits pour rappeler les obligations de collecte sélective.</p>	<p>ENTSORGUNG</p> <ul style="list-style-type: none"> • Produktentsorgung: Die geltenden Umweltvorschriften beachten. • Entsorgung von Elektro- und Elektronik-Altgeräten (EEAG), gemäß der europäischen Richtlinie 2012/19/EG (WEEE). <p>(Anwendbar in Ländern mit getrennten Sammelsystemen)</p> <p>Das Symbol auf dem Produkt oder in der Dokumentation weist darauf hin, dass Produkte am Ende ihrer Nutzungsdauer nicht in den normalen Hausmüll entsorgt werden dürfen.</p> <p>Das durchgestrichene Mülltonnen-symbole erscheint auf allen Produkten, um an die Verpflichtung zur getrennten Müllsammlung zu erinnern.</p>	<p>ELIMINACIÓN</p> <ul style="list-style-type: none"> • Eliminación del producto: atégase a las normas ambientales vigentes. • Eliminación de los residuos de equipos eléctricos y electrónicos (RAEE), en virtud de la Directiva Europea 2012/19/UE (WEEE). <p>(Aplicable en los Países con sistemas de recogida selectiva de residuos)</p> <p>El símbolo colocado en el producto o en la documentación indica que, al final de su vida útil, los productos no se deben eliminar con el resto del flujo normal de residuos sólidos urbanos.</p> <p>El símbolo del contenedor tachado se encuentra en todos los productos para recordar que es obligado a realizar una recogida selectiva.</p>	<p>AFDANKING</p> <ul style="list-style-type: none"> • Verwijdering van product: houd u aan de geldende milieuregels. • Verwijdering van afgedankte elektrische en elektronische apparatuur (RAEE), in overeenstemming met de Europese richtlijn 2012/19/EU (WEEE). <p>(Toepasbaar in landen met gescheiden inzameling-systemen)</p> <p>Het symbool op het product of in de documentatie geeft aan dat de producten aan het einde van hun nuttige levensduur niet mogen worden weggegooid met het normale stadsafval.</p> <p>Het symbool van de doorgestreepte prullenbak wordt op alle producten weergegeven om u te herinneren aan de verplichting tot gescheiden inzameling.</p>

MV



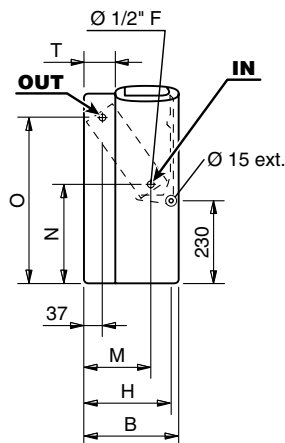
*Piedini non inclusi (accessorio)
Feet (optional)
Pieds non compris (en option)
FüÙe nicht im Preis enthalten (Zubehöör)
Pies de apoyo no incluidos (accesorio)
Voeten niet inbegrepen (optioneel)*

MO - MVB

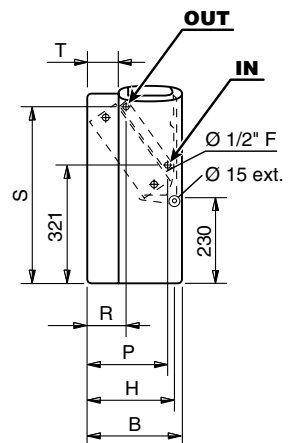


**ATTACCHI IDRAULICI - HYDRAULIC CONNECTIONS - WASSERANSCHLÜÙE
RACCORDS HYDRAULIQUES - CONEXIONES HIDRÁULICAS - HYDRAULISCHE AANSLUITINGEN**

- Batteria a 3 o 4 ranghi
- 3 or 4 row heat exchanger
- Batterie à 3 ou 4 rangs
- 3- oder 4-Reihige Batterie
- Bateria con 3 o 4 filas
- Batterij met 3 of 4 rangen



- Batteria addizionale di riscaldamento (1 rango o 2 ranghi)
- 1 or 2 row additional heat exchanger
- Batterie additionnelle de chauffage (à 1 rang ou 2 rangs)
- Zusatzregister für Heizleistung (1- oder 2-Reihige)
- Bateria adicional de calefacción (con 1 fila o 2 filas)
- Extra batterij voor verwarming (1 rij of 2 rijen)



Dimensioni (mm) - Dimensions (mm) - Dimensionen (mm) - Dimensión (mm) - Afmetingen (mm)

MOD.	2	4	6	7	9
A	770	985	1200	1415	1415
B	225	225	225	225	255
C	454	669	884	1099	1099
H	205	205	205	205	235
M	145	145	145	145	170
N	260	260	260	260	270
O	460	460	460	460	450
P	185	185	185	185	210
R	105	105	105	105	110
S	475	475	475	475	465
T	55	55	55	55	85

*Contenuto acqua (Litri) - Water contents (litres)
Contenance eau (l) - Wasserinhalt (Liter)
Contenido agua (Litros) - Waterinhoud (Liter)*

*Impianto a 2 tubi
2 pipe units
Installation à 2 tubes
2-Leiter-Anlage
Instalación 2 tubos
Installatie met 2 leidingen*

*Impianto a 4 tubi
4 pipe units
Installation à 4 tubes
4-Leiter-Anlage
Instalación 4 tubos
Installatie met 4 leidingen*

+1

*Rango
Row
Rang
Reihe
Fila
Rangen*

+2

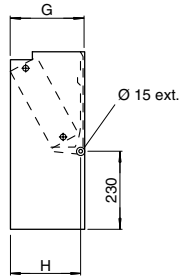
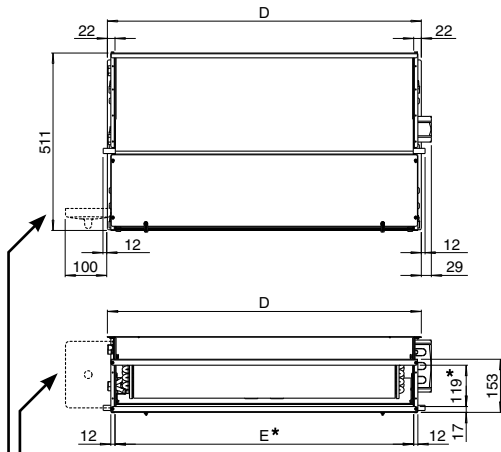
*Ranghi
Rows
Rangs
Reihen
Filas
Rangen*

*Assorbimento motore - Motor absorption
Consumation moteur - Leistungsaufnahme Motor
Consumo motor - Motorabsorptie*

W (MAX)

A (MAX)

MOD.		+1	+2	W (MAX)	A (MAX)
23	0,6	0,2	0,4	21,0	0,18
24	0,8	0,2	-	21,0	0,18
43	0,9	0,3	0,6	25,0	0,22
44	1,3	0,3	-	25,0	0,22
63	1,6	0,5	1,0	32,0	0,28
64	2,2	0,5	-	32,0	0,28
73	1,7	0,5	1,0	41,0	0,34
74	2,4	0,5	-	41,0	0,34
93	1,9	0,6	1,2	99,0	0,81
94	2,8	0,6	-	99,0	0,81



IV - IO

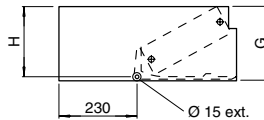
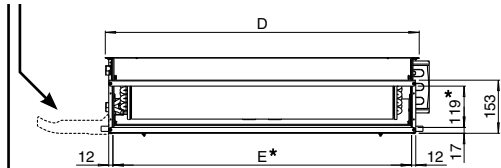
**Installazione Verticale - Vertical Installation
Installation Vertical - Vertikal Installiert
Instalación Vertical - Verticale Installatie**

Vaschetta raccolta condensa (optional) - Auxiliary condensate tray (optional)

Kondensatwanne (optional) - Bac à condensats (option)

Bandeja de recogida condensacion (opción) - Opvangbak condenswater (optioneel)

- * Sezione di mandata (E x 119)
Outlet section (E x 119)
Section de soufflage (E x 119)
Ausblaseinheit (E x 119)
Sección de impulsión (E x 119)
Afmetingen uitlaat (E x 119)

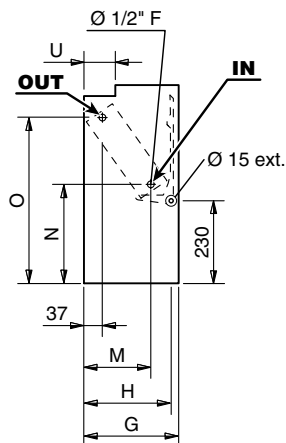


IV - IO

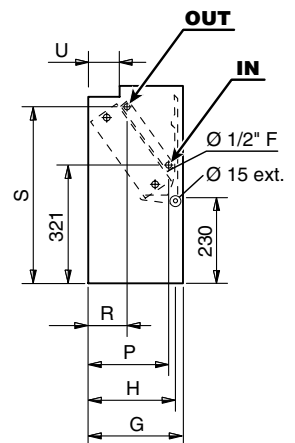
**Installazione Orizzontale - Horizontal Installation
Installation Horizontal - Horizontal Installiert
Instalación Horizontal - Horizontale Installatie**

**ATTACCHI IDRAULICI - HYDRAULIC CONNECTIONS - WASSERANSCHLÜSSE
RACCORDS HYDRAULIQUES - CONEXIONES HIDRÁULICAS - HYDRAULISCHE AANSLUITINGEN**

- Batteria a 3 o 4 ranghi
- 3 or 4 row heat exchanger
- Batterie à 3 ou 4 rangs
- 3- oder 4-Reihige Batterie
- Bateria con 3 o 4 filas
- Batterij met 3 of 4 rangen



- Batteria addizionale di riscaldamento (1 rango o 2 ranghi)
- 1 or 2 row additional heat exchanger
- Batterie additionnelle de chauffage (à 1 rang ou 2 rangs)
- Zusatzregister für Heizleistung (1- oder 2-Reihige)
- Bateria adicional de calefacción (con 1 fila o 2 filas)
- Extra batterij voor verwarming (1 rij of 2 rijen)



Dimensioni (mm) - Dimensions (mm) - Dimensiones (mm) - Dimensionen (mm) - Dimensión (mm) - Afmetingen (mm)

MOD.	2	4	6	7	9
D	474	689	904	1119	1119
E	430	645	860	1075	1075
F	454	669	884	1099	1099
G	218	218	218	218	248
H	205	205	205	205	235
M	145	145	145	145	170
N	260	260	260	260	270
O	460	460	460	460	450
P	185	185	185	185	210
R	105	105	105	105	110
S	475	475	475	475	465
U	65	65	65	65	95

*Contenuto acqua (Litri) - Water contents (litres)
Contenance eau (l) - Wasserinhalt (Liter)
Contenido agua (Litros) - Waterinhoud (Liter)*

*Impianto a 2 tubi
2 pipe units
Installation à 2 tubes
2-Leiter-Anlage
Instalación 2 tubos
Installatie met 2 leidingen*

*Impianto a 4 tubi
4 pipe units
Installation à 4 tubes
4-Leiter-Anlage
Instalación 4 tubos
Installatie met 4 leidingen*

+1

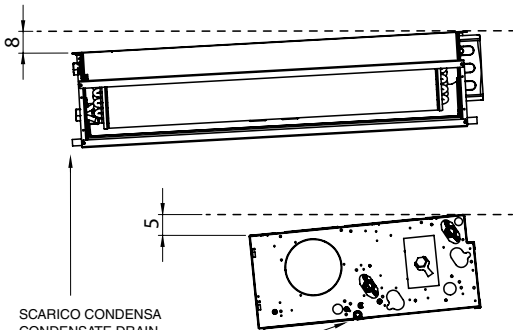
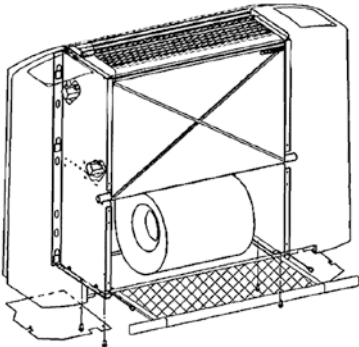
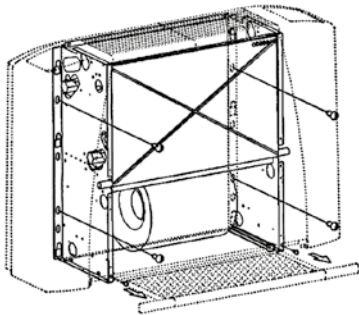
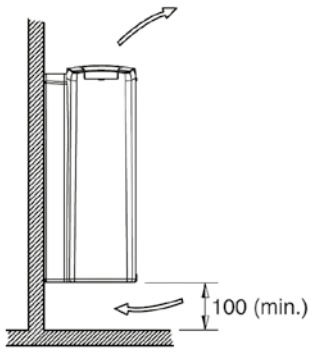
*Rango
Row
Rang
Reihe
Fila
Rangen*

+2

*Ranghi
Rows
Rangs
Reihen
Filas
Rangen*

*Assorbimento motore - Motor absorption
Consumation moteur - Leistungsaufnahme Motor
Consumo motor - Motorabsorptie*

MOD.				W (MAX)	A (MAX)
	23	0,6	0,2	0,4	20,5
24	0,8	0,2	-	20,5	0,18
43	0,9	0,3	0,6	25,0	0,22
44	1,3	0,3	-	25,0	0,22
63	1,6	0,5	1,0	32,0	0,28
64	2,2	0,5	-	32,0	0,28
73	1,7	0,5	1,0	41,0	0,34
74	2,4	0,5	-	41,0	0,34
93	1,9	0,6	1,2	99,0	0,81
94	2,8	0,6	-	99,0	0,81



SCARICO CONDENSA
CONDENSATE DRAIN
KONDENSATAUSLASS
COTE D'EVACUATION DES CONDENSATS
DESCARGA DEL CONDENSADO
CONDENSATIEVOCHT

INSTALLAZIONE MECCANICA

Installare l'apparecchio in una posizione tale da non compromettere l'aspirazione dell'aria (vedi illustrazione).

Nell'installazione dei ventilconvettori a soffitto si consiglia di tener ben presente il possibile problema di stratificazione dell'aria; ricordiamo inoltre che le griglie di mandata devono essere posizionate in modo che la direzione del flusso d'aria sia verso il basso.

Fissare la struttura del ventilconvettore; **MV-MVB-IV** alla parete, **MO** al soffitto.

La versione IO deve essere fissata al soffitto strutturale mediante barre filettate, non fornite.

In corrispondenza delle asole ricavate sulla stessa posizionare 4 tasselli (viti consigliate M8).

Versioni **MV-MVB-MO**; coprire la struttura con il mobile e fissarlo alla struttura con le viti fornite a corredo.

Inserire il filtro aria nelle sue guide e bloccare il profilo portafiltro.

Versioni **MV** senza piedini - **chiusura inferiore** - (pannello) accessorio indispensabile per impedire il raggiungimento delle parti interne dei vani tecnici.

ATTENZIONE!
INSTALLARE
L'APPARECCHIO SEMPRE
IN LEGGERA PENDENZA
8mm VERSO IL LATO
DI SCARICO CONDENSA.

È possibile installare l'apparecchio con qualsiasi altro mezzo ritenuto idoneo dall'installatore; purchè conforme alle norme vigenti.

MECHANICAL INSTALLATION

When positioning the appliance, make sure the air intakes are free from obstructions (see illustration).

When installing the fan coils on the ceiling, keep in mind the possible problem of stratification of the air; it should also be remembered that the outlet grills must be positioned so that the air flows downwards.

Fix the frame of the fan coil to the wall (models **MV, MVB** and **IV**) or ceiling (models **MO**).

The IO version must be fixed to the structural ceiling by means of threaded rods, not provided.

Position the four anchors (M8 screws are recommended) in correspondence to the four slits in the frame.

In versions **MV, MVB** and **MO**, fit the casing over the frame and fix using the screws supplied.

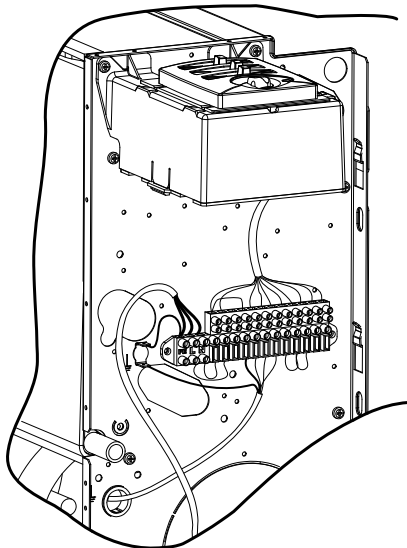
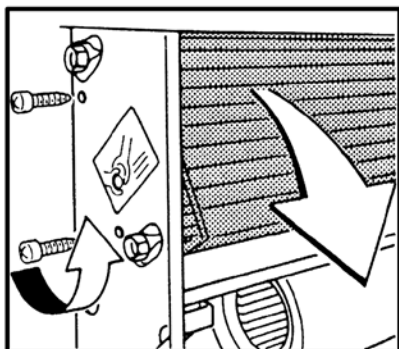
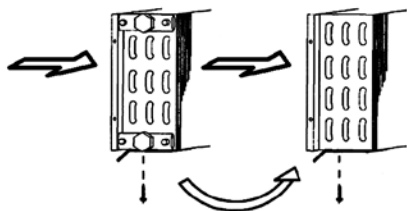
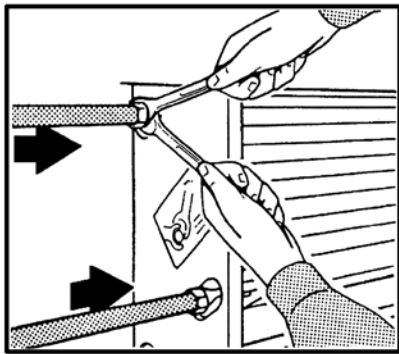
Insert the air filter into the guides and lock the filter holder strip in place.

Version **MV** without feet - **bottom panel** - an indispensable accessory to prevent access to parts inside the technical compartments.

WARNING!
ALWAYS INSTALL
THE UNIT
WITH A SLOPE
OF ABOUT 8mm TOWARDS
THE CONDENSATE
DRAIN PIPE.

The unit can be installed using any other method considered appropriate by the installer, providing it is in accordance with current legislation.

INSTALLATION MECANIQUE	MECHANISCHE INSTALLATION	INSTALACIÓN MECÁNICA	MECHANISCHE INSTALLATIE
<i>Installer l'appareil dans une position n'empêchant pas l'aspiration de l'air (cf. illustration).</i>	Das Gerät muss so installiert werden, dass die Luftansaugung nicht beeinträchtigt wird (siehe Darstellung).	Instalar el aparato en una posición tal que no se impida la aspiración del aire (ver dibujo).	Installeer het apparaat in een positie die de luchtaanvoer niet in het gedrang brengt (zie illustratie).
<i>Lorsqu'on installe des ventilo-convecteurs au plafond il est conseillé de prendre en compte le problème possible de stratification de l'air; nous rappelons en outre que les grilles de soufflage doivent être placées de façon à ce que le flux d'air soit dirigé vers le bas.</i>	Bei der Deckeninstallation von Klimakonvektoren sollte unbedingt das potentielle Problem der Luftstratifikation berücksichtigt werden; außerdem erinnern wir daran, dass die Ausblasgitter so positioniert sein müssen, dass der Luftstrom nach unten gerichtet ist.	En la instalación de los ventiladores convectores de techo se recomienda tener muy presente el posible problema de estratificación del aire; además recordamos que las rejillas de impulsión tienen que colocarse de modo que la dirección del flujo de aire sea hacia abajo.	Bij de installatie van plafond-ventilator-convectors is het aangeraden rekening te houden met het probleem van luchtstratificatie; wij herinneren er u tevens aan dat de luchtroosters op die manier geplaatst moeten worden, dat de luchtstroom naar onder is gericht.
<i>Fixer la structure du ventilo-convecteur; celle des MV-MVB-IV à la paroi et celle des MO au plafond.</i>	Die Struktur des Gebläsekonvektors MV-MVB-IV an der Wand, bzw. MO an der Decke befestigen.	Asegurar la estructura del fan coil; MV-MVB-IV a la pared, MO al techo.	Bevestig de structuur van de ventilator-convectoor; MV-MVB-IV aan de wand, MO aan het plafond.
La version IO doit être fixée au plafond structural au moyen de barres filetées, non fournies.	Die IO Version muss mit Gewindestangen (nicht im Lieferumfang enthalten) an der Rohdecke befestigt.	La versión IO hay que ser fijada al techo estructural mediante barras fileteadas, no suministradas.	The IO version must be fixed to the structural ceiling by means of threaded rods, not provided.
<i>Positionner, au niveau des trous oblongs pratiqués dans la structure, quatre chevilles à expansion (vis conseillées M8).</i>	An den Schlitzen 4 Dübel anbringen (empfohlene Schrauben M8).	En correspondencia con las ranuras que lleva colocar 4 tacos de expansión (tornillos aconsejados M8).	Steek 4 pluggen in de gaten aangebracht in de structuur (aanbevolen schroeven M8).
<i>Versions MV-MVB-MO: couvrir la structure avec la carrosserie en fixant cette dernière à la structure, avec les vis fournies de série.</i>	Ausführungen MV-MVB-MO : die Gerätestruktur mit dem Gehäuse abdecken. Das Gehäuse mit den mitgelieferten Schrauben an der Struktur befestigen.	Variantes MV-MVB-MO : cubrir la estructura con el mueble y asegurarlo a la estructura con los tornillos incluidos en el suministro.	Versies MV-MVB-MO ; bedek de structuur met de behuizing en bevestig deze aan de structuur met behulp van de bijgeleverde schroeven.
<i>Insérer le filtre à air dans ses guides et bloquer le profilé porte-filtre.</i>	Den Luftfilter in seine Führungen einschieben und das Filter-Halteprofil befestigen.	Introducir el filtro del aire en sus guías correspondientes y bloquear el perfil porta-filtro.	Schuif de luchtfilter in zijn geleiders en blokkeer het profiel van de filterhouder.
<i>Version MV sans pieds - fennetre inférieure - accessoire indispensable pour empêcher d'atteindre les parties intérieures des compartiments techniques.</i>	Version MV ohne Füße - mit unterem Verschluss - ein unerlässliches Zubehör, um den Zugriff auf die inneren Komponenten zu verhindern.	Versiones MV sin pies - cierre inferior - accesorio indispensable para impedir alcanzar las partes internas de las aperturas técnicas.	Versie MV zonder voetjes - onderste sluiting - (paneel) onmisbaar accessoire om het bereiken van interne delen in de technische ruimtes te voorkomen.
ATTENTION! INSTALLER TOUJOURS L'APPAREIL AVEC UNE LEGERE PENTE DE 8mm VERS LE COTE D'EVACUATION DES CONDENSATS.	ACHTUNG! DAS GERÄT MUSS IMMER IN LEICHTER (8 mm) NEIGUNG IN RICHTUNG KONDENSATAUSLASS INSTALLIERT WERDEN.	ATENCIÓN! INSTALAR EL APARATO SIEMPRE CON UNA LIGERA PENDIENTE DE 8mm HACIA EL LADO DE DESCARGA DEL CONDENSADO.	OPGELET! INSTALLEER HET APPARAAT STEDS MET EEN LICHTE HELLING VAN 8 mm NAAR DE ZIJDE WAAR HET CONDENSATIEVOCHT WORDT AFGEVOERD.
<i>L'installateur pourra installer l'appareil avec n'importe quel autre moyen jugé approprié, à condition qu'il soit conforme aux normes en vigueur.</i>	Das Gerät kann mit jedem anderen, vom Installateur für zweckmäßig erachteten Mittel installiert werden, jedoch immer unter der Voraussetzung, dass die Installation den einschlägigen Bestimmungen entspricht.	Es posible instalar el aparato con cualquier otro medio considerado adecuado por el instalador; siempre y cuando cumpla con las normas vigentes.	Het is mogelijk het apparaat te installeren met om het even welk instrument dat door de monteur geschikt wordt geacht, mits naleving van de van kracht zijnde normen.



COLLEGAMENTO IDRAULICO

Nei circuiti aperti (ad esempio quando si utilizza acqua di pozzo), l'acqua utilizzata deve essere ripulita dai materiali in sospensione per mezzo di un filtro che deve trovarsi in ingresso (altrimenti c'è il rischio di erosione da particelle in sospensione).

È inoltre necessario assicurarsi che l'unità sia protetta da polvere e altre sostanze che provocano una reazione acida o alcalina quando combinate con l'acqua (corrosione dell'alluminio).

PRESSIONE MASSIMA DI ESERCIZIO BATTERIA: 1600 kPa.

USARE SEMPRE CHIAVE E CONTROCHIAVE PER L'ALLACCIAMENTO DELLA BATTERIA ALLE TUBAZIONI.

PREVEDERE SEMPRE UNA VALVOLA DI intercettazione DEL FLUSSO IDRAULICO.

NEL CASO SI DEBBA INVERTIRE IL LATO ATTACCHI PROCEDERE SECONDO LE SEGUENTI ILLUSTRAZIONI:

1 - Svitare le 4 viti di fissaggio (2 per lato) della batteria alla struttura e togliere la batteria.

2 - Sconnettere i cavi di collegamento (prendendo nota dei colori dei cavi). Svitare le viti di fissaggio, e rimuovere la morsetteria.

3 - Inserire la batteria fissandola con le 4 viti.

4 - Fissare il quadro comandi e la relativa morsetteria, nel lato opposto a quello degli attacchi.

5 - Per ripristinare i collegamenti elettrici osservare le note prese, aiutandosi con gli schemi elettrici.

HYDRAULIC CONNECTIONS

On open system (e.g. when using well water), the water used should be cleaned from suspended matter by means of a filter which should be located in the inlet. Otherwise there is a risk of erosion due to suspended matter.

You must also ensure that the unit is protected from dust and other substances that cause an acid or alkali reaction when combined with water (aluminum corrosion).

COIL MAXIMUM WORKING PRESSURE: 1600 kPa.

ALWAYS USE TWO SPANNERS TO CONNECT THE HEAT EXCHANGER TO THE PIPES.

ALWAYS FIT A GATE VALVE IN THE WATER CIRCUIT.

TO REVERSE THE CONNECTIONS SIDE, PROCEED AS FOLLOWS:

1 - Undo the four screws (two per side) fixing the coil to the frame and remove the coil.

2 - Disconnect the wires (taking note of the colour). Undo the screws fixing the terminal board and remove it.

3 - Replace the coil, fixing it with the four screws.

4 - Fix the control unit and terminal board on the opposite side to the connections.

5 - Reconnect the electrical wires, following the notes made previously and referring to the electrical wiring diagram.

**RACCORDEMENT
HYDRAULIQUE**

Dans les circuits ouverts (par exemple lorsqu'on utilise l'eau d'un puit), l'eau utilisé doit être à nouveau renettoyé de les substances polluantes avec un filtre, qui devrait être placé à l'entrée du réseau. Autrement il y a le risque de corrosion à cause des substances polluantes.

En outre il faut s'assurer que l'unité soit protégée de la poussière et d'autres substances qui provoquent une réaction acide ou alcaline, si mélangées avec de l'eau (corrosion aluminium).

**PRESSION DE MARCHÉ
MAXIMALE BATTERIE :**
1600 kPa.

**UTILISER TOUJOURS
UNE CLE
ET UNE CONTRE-CLE
POUR LE RACCORDEMENT
DE LA BATTERIE
AUX TUYAUTERIES.**

**PREVOIR TOUJOURS
UNE VANNE D'ARRET
DU FLUX HYDRAULIQUE.**

**DANS LE CAS OU L'ON
DEVRAIT INVERSER
LE COTE DES RACCORDS,
PROCEDER
COMME INDIQUE
SUR LES ILLUSTRATIONS
QUI SUIVENT.**

- 1 - Dévisser les 4 vis (2 par côté) fixant la batterie à la structure et retirer la batterie.
- 2 - Déconnecter les câbles de raccordement (en prenant note des couleurs des câbles). Dévisser les vis de fixation et retirer le bornier.
- 3 - Insérer la batterie à la fixant avec les 4 vis.
- 4 - Fixer le panneau de commande et le bornier correspondant sur le côté opposé à celui des raccords.
- 5 - Pour refaire les branchements électriques, consulter les notes ayant été prises et les schémas électriques.

WASSERANSCHLUSS

Bei geöffneten Anlagen (z.B. zum Gebrauch des Wassers eines Brunnens) muss das Wasser, durch einen am Eintritt eingestellten Filter, noch einmal von den Schwebstoffen gesäubert werden. Ansonsten besteht die Gefahr einer Erosion durch Schwebstoffe.

Es ist außerdem zu beachten, die Einheit vor Staub und anderen Stoffen zu beschützen, welche eine Säure-Base oder alkalische Reaktionen verursachen könnten, sollten sie mit Wasser in Verbindung kommen (Ätzen des Aluminiums).

**MAX. BETRIEBSDRUCK
REGISTER: 1600 kPa.**

**FÜR DEN ANSCHLUSS
DER BATTERIE
AN DIE ROHRLEITUNGEN
IMMER SCHLÜSSEL
UND GEGENSCHLÜSSEL
BENUTZEN.**

**IMMER EIN SPERRVENTIL
DES WASSERFLUSSES
INSTALLIEREN.**

**FALLS DIE ANSCHLÜSSE
AUF JE ANDERE
SEITE VERLEGT WERDEN
MÜSSEN,
WIE NACHSTEHEND
BESCHRIEBEN VORGEHEN.**

- 1 - Die 4 Schrauben (2 pro Seite), mit denen die Batterie an der Struktur befestigt ist, lösen und die Batterie abnehmen.
- 2 - Die Anschlusskabel abhängen (dabei die Farben der Kabel notieren). Die Befestigungsschrauben lösen und das Klemmenbrett abnehmen.
- 3 - Die Batterie einsetzen und mit den 4 Schrauben befestigen.
- 4 - Das Bedienfeld und das entsprechende Klemmenbrett an der gegenüberliegenden Seite der Anschlüsse befestigen.
- 5 - Beim Wiederherstellen der elektrischen Anschlüsse die zuvor notierten Farben beachten und die elektrischen Schaltpläne zu Hilfe nehmen.

ENLACE HIDRÁULICO

En los circuitos abiertos (por ejemplo, cuando se usa agua de pozo), el agua usada se debe limpiar aún más para eliminar los materiales en suspensión, usando un filtro que debería estar en entrada. De lo contrario existe el riesgo de erosión debido a las partículas en suspensión.

Además, es necesario asegurarse de que la unidad esté protegida contra el polvo y otras sustancias que provocan reacción ácida o alcalina cuando se combinan con el agua (corrosión del aluminio).

**MÁXIMA PRESIÓN
DE EJERCICIO BATERÍA:**
1600 kPa.

**USAR SIEMPRE
LLAVE Y CONTRALLAVE
PARA ENLAZAR
LA BATERÍA
A LAS TUBERÍAS.**

**PREVER SIEMPRE
UNA VÁLVULA
DE ABRE-CIERRE
DEL FLUJO HIDRÁULICO**

**SI SE DEBE INVERTIR
EL LADO
DE LAS CONEXIONES
PROCEDER SEGÚN
LAS ILLUSTRACIONES
SIGUIENTES.**

- 1 - Desenroscar los 4 tornillos de fijación (2 por lado) de la batería a la estructura y retirar la batería.
- 2 - Desconectar los cables de enlace (tomando nota de los colores de los cables). Desenroscar los tornillos de fijación y retirar la borna de conexión.
- 3 - Introducir la batería asegurándola con los 4 tornillos.
- 4 - Asegurar el tablero de mandos y la borna de conexión correspondiente en el lado opuesto al de las conexiones.
- 5 - Para restablecer los enlaces eléctricos ajustarse a cuanto apuntado previamente y seguir los esquemas.

**HYDRAULISCHE
AANSLUITING**

In open circuits (bijvoorbeeld wanneer men putwater gebruikt), moet het gebruikte water verder worden gezuiverd om materialen in suspensie te verwijderen met behulp van een filter op de ingang. Anders bestaat er risico voor erosie door de deeltjes in suspensie.

Bovendien is het nodig om te verzekeren dat de groep beschermd is tegen stof en andere substanties die een zure of alkalische reactie veroorzaken wanneer die met water worden gecombineerd (corrosie van aluminium).

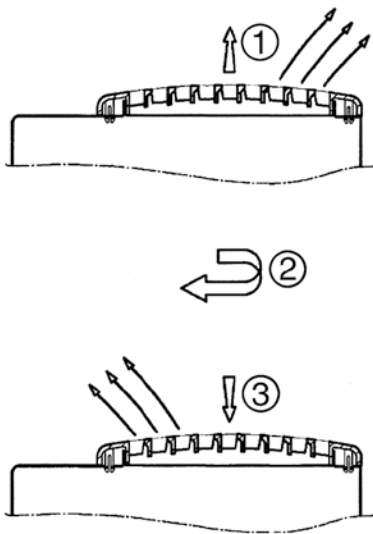
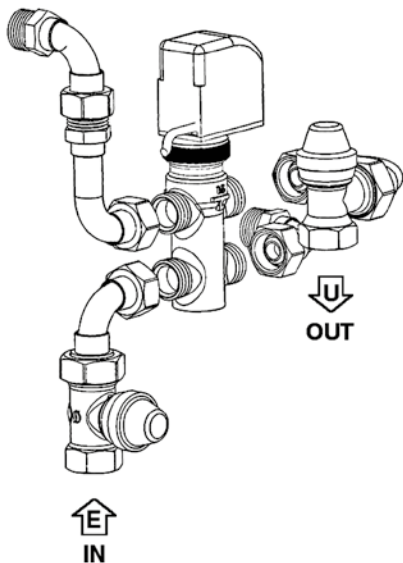
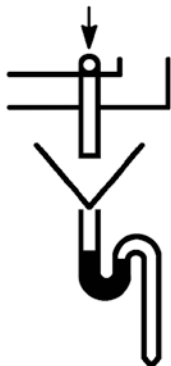
**MAXIMALE BEDRIJFSDRUK
BATTERIJ: 1600 kPa.**

**GEBRUIK
STEEDS SLEUTELS
EN TEGENSLEUTELS
OM DE BATTERIJ
TE VERBINDEN
MET DE BUIZEN.**

**VOORZIE STEEDS EEN
RETOURKLEP.**

**INDIEN DE AANSLUITINGEN
VAN ZIJDE MOETEN
WORDEN VERANDERD,
GAAT U TE WERK ZOALS
AANGEDUID
IN DE VOLGENDE
ILLUSTRATIES:**

- 1 - Draai de 4 schroeven los (2 aan weerszijden) die de batterij aan de structuur bevestigen, en verwijder de batterij.
- 2 - Koppel de aansluitingskabels los (let op de kleur van de kabels). Draai de bevestigingschroeven los en verwijder het klemmenbord.
- 3 - Bevestig de batterij met de 4 schroeven.
- 4 - Bevestig het bedieningspaneel en het relatieve klemmenbord aan de zijde tegenover de aansluiting.
- 5 - Om de elektrische aansluitingen te herstellen, raadpleeg de nota's en de elektrische schema's.



ATTENZIONE!
È CONSIGLIATO SIFONARE
LO SCARICO
DELLA CONDENSA,
INSTALLARE
IL TUBO
DI SCARICO CONDENSA
CON UNA PENDENZA
DI ALMENO 3 cm/metro.

IMPORTANT!
YOU ARE RECOMMENDED
TO FIT A SIPHON
ON THE CONDENSATE
DRAIN. INSTALL
A CONDENSATE
DRAIN PIPE
WITH A SLOPE OF
AT LEAST 3 cm/metre.

ATTENZIONE!
NEL CASO CI SIA
UNA SECONDA BATTERIA
DI SCAMBIO TERMICO
PROCEDERE
COME ILLUSTRATO
IN PRECEDENZA
SE SI DEVE CAMBIARE
IL LATO ATTACCHI.

IMPORTANT!
IF A SECOND
HEAT EXCHANGER COIL
IS FITTED, TO CHANGE
THE CONNECTIONS SIDE,
PROCEED AS
DESCRIBED PREVIOUSLY.

Nel caso l'apparecchio sia fornito di valvola collegare i tubi di collegamento alla valvola stessa.

If the unit is fitted with a valve, connect the connection pipes to the valve.

L'installatore è sempre tenuto a verificare la tenuta dei raccordi del kit valvola, anche quando fornito montato a bordo.

The installer must always test the tightness of the valve kit connections, also when it is provided fitted on the unit.

Durante la messa in pressione dell'impianto, se si riscontra una perdita dalla batteria di scambio termico, occorre isolare idraulicamente l'unità e contattare il Servizio Assistenza Sabiana.

In case of coil water leakage during the pressurization of the installation, it is mandatory to isolate hydraulically the unit and contact the Sabiana Assistance Service.

Se l'apparecchio è usato per raffreddare, per evitare gocciolamento di condensa, isolare le tubazioni e la valvola.

If the unit is used for cooling, insulate the pipes and valve to avoid drops of condensate forming.

Nei periodi estivi e per lunghi periodi di tempo con il ventilatore disinserito, per evitare formazioni di condensa all'esterno dell'apparecchio, si consiglia di intercettare l'alimentazione della batteria.

During the summer and when the fan is inactive for long periods, you are recommended to shut off the water supply to the coil to avoid condensation forming on the outside of the unit.

Nel caso venga richiesta la vaschetta supplementare, raccolta condensa, questa va fissata alla struttura dal lato attacchi e il tubo di scarico condensa va collegato a quest'ultima.

If a supplementary condensate drain pan is used, this should be fixed to the connections side of the frame and the condensate drain pipe should be fastened to the latter.

Nelle versioni MV - MVB - MO è possibile invertire il flusso d'aria girando la griglia, come da illustrazione.

In the MV, MVB and MO versions, the air flow can be reversed by rotating the grill as illustrated.

<p>ATTENTION! IL EST CONSEILLE DE SIPHER L'EVACUATION DES CONDENSATS ET D'INSTALLER LE TUYAU D'EVACUATION DES CONDENSATS AVEC UNE PENTE D'AU MOINS 3 cm/m.</p>	<p>ACHTUNG! DER KONDENSATAUSLASS SOLLTE MÖGLICHT MIT EINEM SIPHON VERSEHEN, UND DIE KONDENSAT-ABLAUFLEITUNG MIT EINER NEIGUNG VON MINDESTENS 3 cm/Meter INSTALLIERT WERDEN.</p>	<p>ATENCIÓN! SE ACONSEJA COLOCAR UN SIFÓN EN LA DESCARGA DEL CONDENSADO, INSTALAR EL TUBO DE DESCARGA DEL CONDENSADO CON UNA PENDIENTE DE POR LO MENOS 3 cm/metro.</p>	<p>OPGELET! HET IS RAADZAAM DE AFVOERBUIJS VAN HET CONDENSATIEVOCHT TE HEVELEN, EN DE AFVOERBUIJS TE INSTALLEREN MET EEN HELLING VAN MINSTENS 3 cm/meter.</p>
<p>ATTENTION! DANS LE CAS OU IL Y AURAIT UNE DEUXIEME BATTERIE D'ECHANGE THERMIQUE, PROCEDER COMME INDIQUE PRECEDEMMENT SI ON DOIT CHANGER LE COTE DES RACCORDS.</p>	<p>ACHTUNG! FALLS EINE ZWEITE WÄRMETAUSCHER-BATTERIE VORHANDEN IST, GENAU SO WIE OBEN BESCHRIEBEN VORGEHEN, WENN DIE ANSCHLUSSEITE VERLEGT WERDEN MUSS.</p>	<p>ATENCIÓN! SI HAY UNA SEGUNDA BATERÍA DE INTERCAMBIO TÉRMICO, PROCEDER COMO MOSTRADO ANTERIORMENTE SI ES PRECISO CAMBIAR EL LADO DE LAS CONEXIONES.</p>	<p>OPGELET! INDIEN ER EEN TWEDE BATTERIJ VOOR DE WARMTEWISSELING IS, GAAT U TE WERK ZOALS BESCHREVEN IN BOVENSTAANDE ILLUSTRATIE ALS DE ZIJDEN VAN DE AANSLUITINGEN MOETEN WORDEN OMGEWISSELD.</p>
<p><i>Si l'appareil est équipé d'une vanne, brancher les tuyauteries de raccordement à cette même vanne.</i></p>	<p><i>Falls das Gerät mit Ventil ausgestattet ist, die Anschlussleitungen mit dem Ventil verbinden.</i></p>	<p><i>Si el aparato lleva válvula, conectar los tubos de enlace con la propia válvula.</i></p>	<p><i>Indien het apparaat uitgerust is met een klep, sluit u de buizen rechtstreeks aan op de klep.</i></p>
<p><i>L'installateur doit toujours vérifier l'étanchéité des raccordements du kit vanne, même quand il est fourni intégré sur l'unité.</i></p>	<p><i>Der Installateur muss immer die Dichtigkeit der Anschlüsse von dem Bausatz Ventil prüfen, auch wenn das montiert an der Einheit geliefert wird.</i></p>	<p><i>El instalador tiene siempre que comprobar la estanqueidad de las conexiones del kit válvula, también cuando él se entrega montado en la unidad.</i></p>	<p><i>The installer must always test the tightness of the valve kit connections, also when it is provided fitted on the unit.</i></p>
<p><i>Pendant la pressurisation de l'installation, en cas de fuite de la batterie d'échange thermique, il faut isoler l'unité hydrauliquement et contacter le Service d'Assistance Sabiana.</i></p>	<p><i>Während der Druckbeaufschlagung der Installation und im Fall von Undichtigkeit aus dem Wärmetauschregister sollte man die Einheit hydraulisch isolieren und den Sabiana Hilfsdienst kontaktieren.</i></p>	<p><i>Durante la presurización de la instalación, en caso de filtración de la batería de intercambio de calor, se tiene que aislar hidráulicamente la unidad y contactar el Servicio de Asistencia Sabiana.</i></p>	<p><i>In case of coil water leakage during the pressurization of the installation, it is mandatory to isolate hydraulically the unit and contact the Sabiana Assistance Service.</i></p>
<p><i>Si on utilise l'appareil pour rafraîchir, isoler les tuyauteries et la vanne afin d'éviter des égouttements de condensats.</i></p>	<p><i>Wenn das Gerät zum Kühlen benutzt wird, müssen die Rohrleitungen und das Ventil isoliert werden, um ein Heraustropfen von Kondenswasser zu vermeiden.</i></p>	<p><i>Si se usa el aparato para enfriar, para evitar goteos de condensado es preciso aislar las tuberías y la válvula.</i></p>	<p><i>Als het apparaat wordt gebruikt om af te koelen, en om het druppelen van condenswater te voorkomen, isoleert u de buizen en de klep.</i></p>
<p><i>Pendant l'été et lorsque le ventilateur reste longtemps débranché, il est conseillé d'isoler l'alimentation de la batterie afin d'éviter les formations de condensation à l'extérieur de l'appareil.</i></p>	<p><i>Im Sommer und wenn der Ventilator für längere Zeit nicht benutzt wird, empfiehlt sich, die Zuleitung zur Batterie zu sperren, damit sich außen am Gerät kein Kondenswasser bildet.</i></p>	<p><i>En las temporadas veraniegas y cuando se prevea dejar apagado el ventilador por mucho tiempo, para evitar formaciones de condensado al exterior del aparato se aconseja interceptar el agua de alimentación de la batería.</i></p>	<p><i>In de zomermaanden en indien de ventilator lange tijd niet wordt gebruikt, is het raadzaam de voeding van de batterij te onderbreken, om de vorming van condensatievocht aan de buitenkant van het apparaat te voorkomen.</i></p>
<p><i>Si le bac supplémentaire (de récupération des condensats) est demandé, il doit être fixé à la structure du côté des raccords et le tuyau d'évacuation des condensats doit être raccordé à ce bac.</i></p>	<p><i>Falls eine zusätzliche Kondensatwanne verlangt wird, wird diese auf der Anschlussseite an der Struktur befestigt und die Kondensatablaufleitung wird daran angeschlossen.</i></p>	<p><i>En el caso de que se requiera la piletta suplementaria, de recogida del condensado, es preciso fijarla a la estructura por el lado conexiones y el tubo de descarga del condensado debe conectarse a esta última.</i></p>	<p><i>Als voor het opvangen van het condensatievocht het gebruik van een bijkomende opvangbak wordt gevraagd, wordt deze bevestigd aan de structuur, aan de zijde van de aansluitingen; de afvoerbujs wordt aangesloten aan deze laatste.</i></p>
<p><i>Dans les versions MV - MVB - MO, on peut inverser le flux d'air en tournant la grille (cf. illustration).</i></p>	<p><i>Bei den Ausführungen MV - MVB - MO kann der Luftstrom umgekehrt werden, indem das Ausblasgitter wie auf der Abbildung dargestellt umgedreht wird.</i></p>	<p><i>En las variantes MV - MVB - MO es posible invertir el flujo del aire girando la rejilla, como mostrado en el dibujo.</i></p>	<p><i>Voor de versies MV - MVB - MO kan de luchtstroom worden omgedraaid door het roosterje te draaien zoals beschreven in de illustratie.</i></p>

Valvola a 3 vie per batteria principale VBP

Valvola acqua a tre vie ON-OFF 230 V e kit di montaggio con detentore a regolazione micrometrica (accessorio optional).

VBP main battery 3 way valve

Control valve kit: 3 way valve, ON-OFF, with electric motor and mounting kit with regulating check valve (optional).

Vanne pour batterie principale VBP

Vanne 3 voies (ON-OFF), 230 V et kit de montage avec té de réglage micrométrique (option).

3-Wege-Wasserventil für Hauptregister VBP

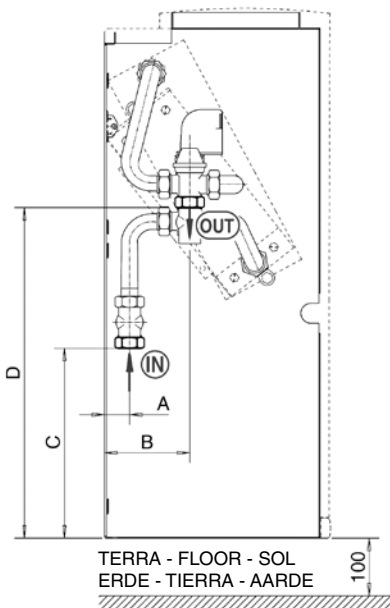
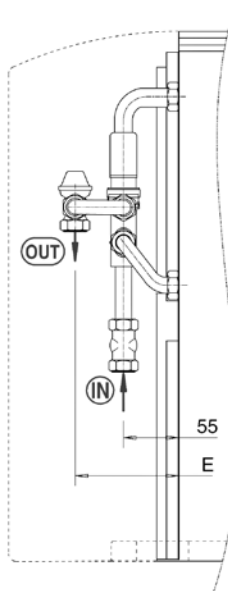
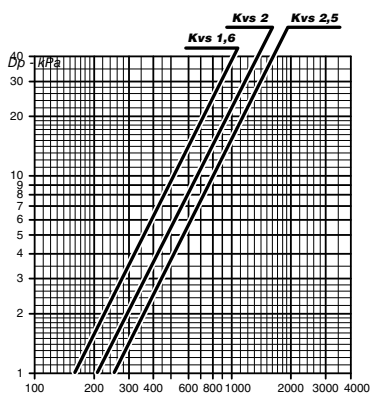
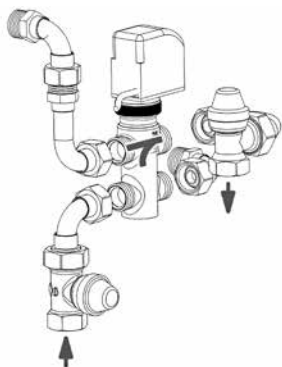
3-Wege-Wasserventil ON-OFF 230 V mit elektrischem Motor und Montage KIT mit Reglerventil (optional).

Válvula para batería principal VBP

Válvula agua de tres vías ON-OFF, con actuador eléctrico y kit de montaje (opción).

Klep voor hoofdbatterij VBP

Driewegswaterklep ON-OFF, met elektrische bediening en montagekit (optioneel accessoire).



Portata acqua (l/h) - Water flow (l/h)
Débit d'eau (l/h) - Wasserdurchflussmenge (l/h)
Caudal de agua (l/h) - Waterdebit (l/h)

Mod.	Dimensioni (mm) Dimensions (mm) Dimensions (mm) Dimensionen (mm) Dimensión (mm) Afmetingen (mm)					Valvola Valve Vanne Wasserventil Válvula Klep			Detentore Manual stop valve Détenteur Reduzierventil Detentor Houders			Montata Fitted Montée Montiert Montada Gemonteerd		Non montata Not fitted À monter Nicht Montiert No montada Niet gemonteerd	
	A	B	C	D	E	DN	(Ø)	Kvs	DN	(Ø)	Kvs	Codice - Code - Art. Nr. - Código			
2 - 4	25	85	190	290	105	15	1/2"	1,6	15	1/2" F	2	9066561W	9066560W		
												9066561	9066560		
6 ÷ 9	25	85	190	290	105	20	3/4"	2,5	15	1/2" F	2	9060471W	9060474W		
												9060471	9060474		

Valvola a 3 vie per batteria aggiuntiva VBA

Valvola acqua a tre vie ON-OFF 230 V e kit di montaggio con detentore a regolazione micrometrica (accessorio optional).

VBA auxiliary battery 3 way valve

Control valve kit: 3 way valve, ON-OFF, with electric motor and mounting kit with regulating check valve (optional).

Vanne pour batterie additionnelle VBA

Vanne 3 voies (ON-OFF), 230 V et kit de montage avec tés de réglage micrométrique (option).

3-Wege-Wasserventil für Zusatzregister VBA

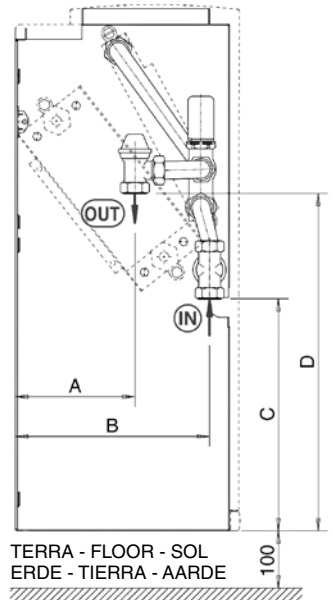
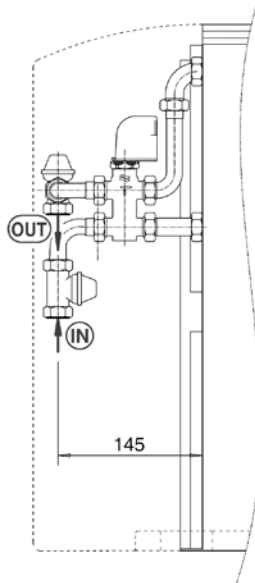
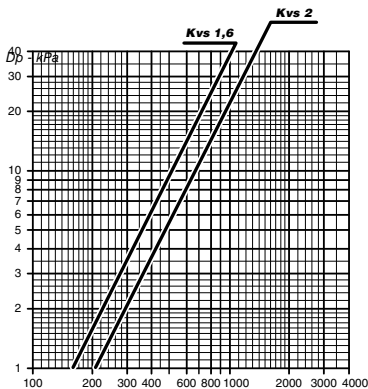
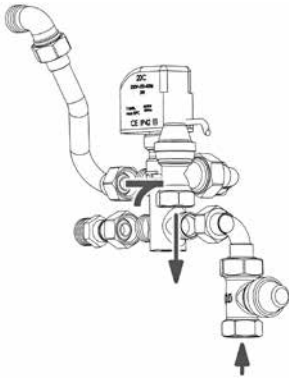
3-Wege-Wasserventil ON-OFF 230 V mit elektrischem Motor und Montage KIT mit Reglerventil (optional).

Válvula para batería adicional VBA

Válvula agua de tres vías ON-OFF, con actuador eléctrico y kit de montaje (opción).

Klep voor hulp batterij VBA

Driewegswaterklep ON-OFF, met elektrische bediening en montagekit (optioneel accessoire).



TERRA - FLOOR - SOL
ERDE - TIERRA - AARDE

Portata acqua (l/h) - Water flow (l/h)
Débit d'eau (l/h) - Wasserdurchflussmenge (l/h)
Caudal de agua (l/h) - Waterdebit (l/h)

Mod.	Dimensioni (mm) Dimensions (mm) Dimensions (mm) Dimensionen (mm) Dimensión (mm) Áfmetingen (mm)				Valvola Valve Vanne Wasserventil Válvula Klep			Detentore Manual stop valve Défendeur Reduzierventil Detentor Houders			Montata Fitted Montée Montiert Montada Gemonteerd		Non montata Not fitted À monter Nicht Montiert No montada Niet gemonteerd	
	A	B	C	D	DN	(Ø)	Kvs	DN	(Ø)	Kvs	Codice - Code - Art. Nr. - Código			
2 ÷ 9	120	195	240	340	15	1/2"	1,6	15	1/2" F	2	9060472W		9060475W	
											9060472		9060475	

Valvola a 3 vie semplificata per batteria principale e addizionale VS (solo per unità IV - IO)

Valvola acqua a tre vie ON-OFF 230 V e kit di montaggio senza detentore a regolazione micrometrica. Valvola con battuta piana (accessorio optional).

VS simplified valve kit for 3 way valve (IV - IO model only)

3 way valve, (ON-OFF) with electric motor and mounting kit. Valve with flat connection without micrometric lockshield valve (optional).

Vanne sans tés de réglage pour batterie principale ou additionnelle VS (seulement pour versions IV - IO)

Vanne 3 voies (ON-OFF), 230 V et kit de montage. Vannes avec raccordement à joint plat (option).

3-Wege-Wasserventil ohne Absperrungen VS (nur für Geräte IV - IO)

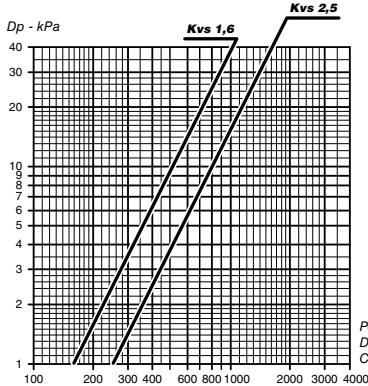
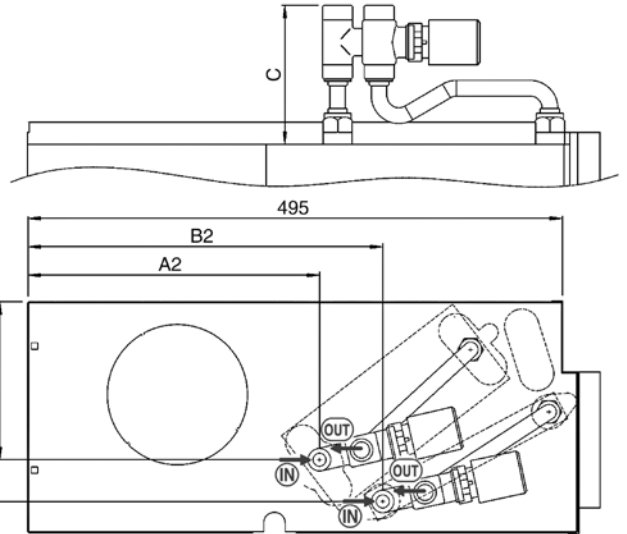
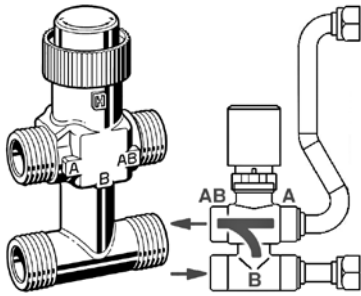
3-Wege-Wasserventil ON-OFF 230 V und Montage-Kit. Ventil mit waagrechtchen Anschlüssen (optional).

Válvula de tres vías simplificada VS (solo para modelos IV - IO)

Válvula agua de tres vías ON-OFF, 230 V y kit de montaje. Válvula con asiento plano (opción).

Simplee drievoudige klep 3 voor hoofdbatterij en extra batterij VS (alleen voor unit IV - IO)

Driewegswaterklep ON-OFF 230 V en montagekit. Klep met vlakke verbinding (optioneel accessoire).



Mod.	Dimensioni (mm) Dimensions (mm) Dimensionen (mm) Dimensión (mm) Afmetingen (mm)					** Principale - Main - Principale Haupt - Principal - Hoofd			* Addiz. - Additional - Additionnelle Zusatz - Adicional - Hulp						
	**		*		C	Valvola Valve Vanne Wasserventil Válvula Klep	Montata Fitted Montée Montiert Montada Gemonteerd	Non montata Not fitted À monter Nicht Montiert No montada Niet gemonteerd	Valvola Valve Vanne Wasserventil Válvula Klep	Montata Fitted Montée Montiert Montada Gemonteerd	Non montata Not fitted À monter Nicht Montiert No montada Niet gemonteerd				
	A1	A2	B1	B2								DN	(Ø)	Kvs	DN
2 - 4	152	270	185	330	116	15	1/2"	1,6	9066571W 9066571	9066570W 9066570	15	1/2"	1,6	9060483W 9060483	9060480W 9060480
6 ÷ 9	152	268	185	330	124	20	3/4"	2,5	9060484W 9060484	9060481W 9060481					

Valvola a 2 vie per batteria principale e addizionale V2

Valvola a 2 vie ON-OFF 230 V (accessorio optional).

V2 2 way valve for main and additional coil

Control valve kit: 2 way valve, ON-OFF, with electric motor and mounting kit (optional).

Vanne pour batterie principale et batterie additionnelle V2

Vanne 2 voies (ON-OFF), avec servomoteur et kit de montage (option).

2-Wege-Wasserventil für Hauptregister und für Zusatzregister V2

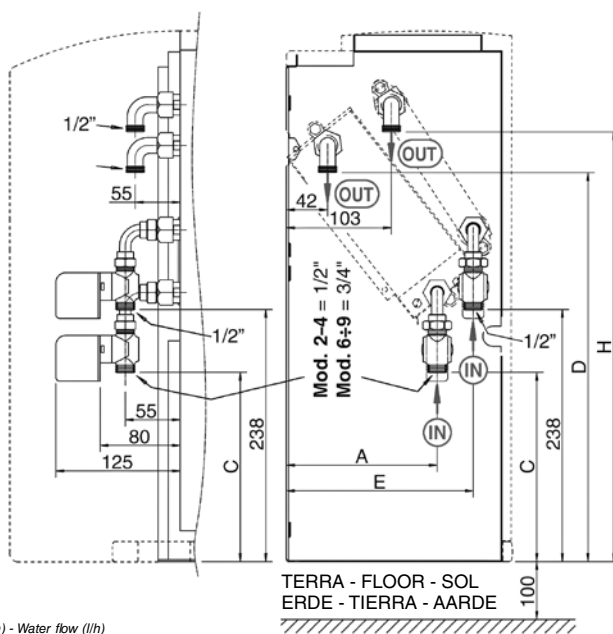
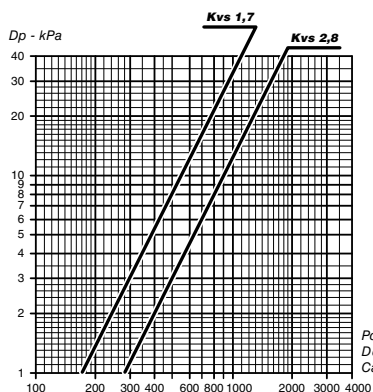
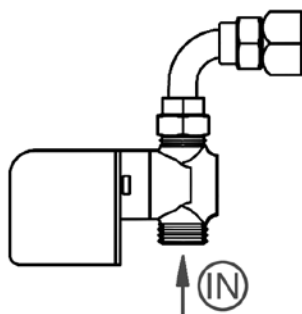
2-Wege-Wasserventil ON-OFF 230 V mit elektrischem Motor und Montage KIT (optional).

Válvula para batería principal y adicional V2

Válvula eléctrica de dos vías ON-OFF, con actuador eléctrico y kit de montaje (opción).

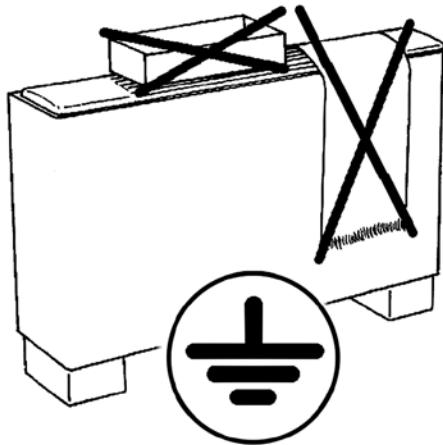
Tweewegshoofdklep voor hoofdbatterij en extra batterij V2

Tweewegsklep ON-OFF 230 V (optioneel accessoire).



Portata acqua (l/h) - Water flow (l/h)
Débit d'eau (l/h) - Wasserdurchflussmenge (l/h)
Caudal de agua (l/h) - Waterdebiet (l/h)

Mod.	Dimensioni (mm) Dimensions (mm) Dimensions (mm) Dimensionen (mm) Dimensión (mm) Afmetingen (mm)					Principale - Main - Principale Haupt - Principal - Hoofd			Addiz. - Additional - Additionnelle Zusatz - Adicional - Hulp						
	A	C	D	E	H	Valvola Valve Vanne Wasserventil Válvula Klep	Montata Fitted Montée Montiert Montada Gemonteerd	Non montata Not fitted À monter Nicht Montiert No montada Niet gemonteerd	Valvola Valve Vanne Wasserventil Válvula Klep	Montata Fitted Montée Montiert Montada Gemonteerd	Non montata Not fitted À monter Nicht Montiert No montada Niet gemonteerd				
2 - 4	149	180	438	186	456	15	1/2"	1,7	9060476W	9060478W	15	1/2"	1,7	9060476W	9060478W
									9060476	9060478				9060476	9060478
6 ÷ 9	150	181	438	186	456	20	3/4"	2,8	9060477W	9060479W	15	1/2"	1,7	9060476	9060478
									9060477	9060479					



COLLEGAMENTI ELETTRICI

Prescrizioni generali

Effettuare i collegamenti elettrici secondo le leggi e le norme nazionali vigenti.

Gli schemi elettrici non prendono in considerazione la messa a terra o altri tipi di protezione elettrica previsti da norme, regolamenti, codici e standard locali o dall'azienda locale di fornitura dell'energia elettrica.

Prima di installare il ventilconvettore verificare che la tensione nominale di alimentazione sia di 230 V - 50/60 Hz.

L'alimentazione elettrica è sempre collegata ai morsetti L, N e PE della scheda.

La potenza massima assorbita per il funzionamento alla tensione di 230 V c.a. è indicata nella tabella seguente:

Mod.	ASSORBIMENTO Max.	
	W	A
2	20,5	0,18
4	25,0	0,22
6	32,0	0,28
7	41,0	0,34
9	111,00	0,81

Assicurarsi che l'impianto elettrico sia adatto ad erogare, oltre alla corrente di esercizio richiesta dal ventilconvettore, anche la corrente necessaria per alimentare elettrodomestici ed apparecchi già in uso.



Nel caso di abbinamento del Ventilconvettore con regolatori elettronici occorre tenere assolutamente in considerazione che il segnale 0-10 Vdc proverrà sempre e solo dal regolatore stesso e che dovrà essere applicato sulla struttura del ventilconvettore.

Prevedere a monte della singola unità un DISPOSITIVO DI PROTEZIONE DIFFERENZIALE (RCD) con corrente differenziale nominale (I_{dn}) non superiore a 30 mA.

ELECTRICAL CONNECTIONS

General instructions

Perform electrical connections in accordance with laws and regulations in force in the country concerned.

The wiring diagrams do not address protective grounding or other electrical protection which will be required under local rules, regulations, codes and standards or by the local electricity supplier.

Before installing the fan coil, make sure the rated voltage of the power supply is 230 V - 50/60 Hz.

The power supply is always connected to terminals L, N and PE on the board.

Maximum power consumption for 230 VAC mains power operation is as follows:

Mod.	Max. ABSORPTION	
	W	A
2	20,5	0,18
4	25,0	0,22
6	32,0	0,28
7	41,0	0,34
9	111,00	0,81

Make sure that, in addition to supplying the working current required by the fan coil, the mains electrical supply is also able to supply the current necessary to operate other household appliances and units.



If the fan coil is used with electronic controllers, the 0-10 Vdc signal must always be supplied by the same controller, which must be located on the inner casing.

Provide, for the product protection, a RESIDUAL CURRENT DEVICE (RCD) with a nominal residual operating current rating (I_{dn}) not exceeding 30 mA.

BANCHEMENTS ELECTRIQUES

Instructions

Effectuer les branchements électriques selon la législation et les normes nationales en vigueur.

Les schémas électriques ne prennent pas en considération la mise à la terre ou d'autres types de protection électrique prévus par les normes, règlements, législation et standards locaux ou du fournisseur d'énergie électrique.

Avant d'installer le ventilateur-convecteur vérifier que la tension d'alimentation nominale est de 230 V - 50/60 Hz.

L'alimentation électrique est toujours raccordée aux bornes L, N et PE de la carte.

La puissance maximale absorbée pour le fonctionnement à la tension de 230 V c.a. est indiquée dans le tableau suivant:

Mod.	CONSUMMATION Max.	
	W	A
2	20,5	0,18
4	25,0	0,22
6	32,0	0,28
7	41,0	0,34
9	111,00	0,81

S'assurer que la puissance de l'installation électrique est suffisante pour fournir le courant de marche pour le ventilateur-convecteur ainsi que le courant nécessaire pour alimenter les électroménagers et les appareils déjà utilisés.



En cas d'association du ventilateur-convecteur avec des régulateurs électroniques, il faut absolument garder à l'esprit que le signal 0-10 Vdc proviendra toujours et uniquement du régulateur même, et qu'il devra être appliquée sur la structure interne.

Veillez installer un DISPOSITIF DE PROTECTION DIFFÉRENTIELLE (RCD) en amont de l'unité, avec un courant différentiel nominal (Idn) ne dépassant pas 30 mA.

ELEKTRO- ANSCHLÜSSE

Allgemeine Anweisungen

Die Elektroanschlüsse müssen gemäß den einschlägigen nationalen Gesetzen und Normen erstellt werden.

Die Schaltpläne beinhalten nicht die Erdung oder andere, in den örtlichen Normen, Bestimmungen, Gesetzen und Standards, oder vom örtlichen Energieversorgungsunternehmen vorgesehene elektrische Schutzarten.

Vor der Installation des Klimakonvektors muss sichergestellt werden, dass die nominale Versorgungsspannung von 230 V - 50/60 Hz beträgt.

Die Spannungsversorgung ist immer an die Klemmen L, N und PE der Platine angeschlossen.

Die max. Leistungsaufnahme bei Betrieb mit einer Spannung von 230 V Wechselstrom ist in der folgenden Tabelle angeführt:

Mod.	MAX. STROMAUFNAHME	
	W	A
2	20,5	0,18
4	25,0	0,22
6	32,0	0,28
7	41,0	0,34
9	111,00	0,81

Sicherstellen, dass die Elektroanlage in der Lage ist, neben dem Klimakonvektor auch die anderen Haushaltsgeräte zu versorgen.



Wenn der Gebläse-Konvektor mit elektronischen Reglern ausgerüstet ist, ist unbedingt zu berücksichtigen, dass das 0-10 VDC-Signal stets ausschließlich vom Regler selbst stammen kann und muss auf dem innenteil befindet.

Vor jedem Gerät EINEN FEHLERSTROMSCHUTZSCHALTER (RCD) mit einem Nennfehlerstrom (Idn) von maximal 30 mA vorsehen.

CONEXIONES ELECTRICAS

Prescripciones generales

Effectuar las conexiones eléctricas de acuerdo con las leyes y las normativas nacionales vigentes.

Los esquemas eléctricos no tienen en cuenta la toma de tierra u otros tipos de protección eléctrica previstos por las normas, reglamentos, códigos y estándares locales o de la empresa local de suministro de la energía eléctrica.

Antes de instalar el ventilador convector verificar que la tensión nominal de alimentación sea de 230 V - 50/60 Hz.

La alimentación eléctrica siempre está conectada a los bornes L, N y PE de la tarjeta.

La máxima potencia absorbida para el funcionamiento a la tensión de 230 V c.a. se indica en la tabla siguiente:

Mod.	ABSORCIÓN MAX.	
	W	A
2	20,5	0,18
4	25,0	0,22
6	32,0	0,28
7	41,0	0,34
9	111,00	0,81

Asegurarse de que la instalación eléctrica sea apta para distribuir, además de la corriente de ejercicio requerida por el ventilador convector, la corriente necesaria para alimentar electrodomésticos que ya se estuvieran usando.



En caso de conexión de Ventiladorconvector con reguladores electrónicos debe tenerse absolutamente en cuenta que la señal 0-10 Vdc procederá siempre y sólo del regulador y que deberá ponerse en la estructura interna.

Antes de cada unidad, debe colocarse un DISPOSITIVO DE PROTECCIÓN DIFERENCIAL (RCD) con corriente diferencial nominal (Idn) que no exceda los 30 mA.

ELEKTRISCHE AANSLUITINGEN

Algemene voorschriften

Voer de elektrische aansluitingen uit volgens de geldende nationale wetgeving.

De schakelschema's houden geen rekening met de aardleiding of andere soorten van elektrische beveiliging voorzien door de lokale normen, regels en standaards of het lokaal bedrijf dat de elektrische energie levert.

Alvorens de ventilator-convectoren te installeren, controleer of de nominale voedingsspanning 230 V - 50/60 Hz bedraagt.

De elektrische voeding wordt altijd aangesloten op de klemmen L, N en PE van de schakeling.

Het maximaal opgenomen vermogen voor de werking bij een spanning van ca. 230 V is aangegeven in de volgende tabel:

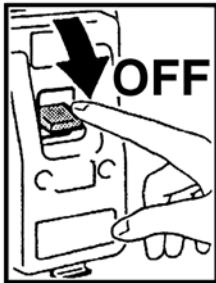
Mod.	MAX. VERMOGEN	
	W	A
2	20,5	0,18
4	25,0	0,22
6	32,0	0,28
7	41,0	0,34
9	111,00	0,81

Zorg ervoor dat de elektrische installatie geschikt is voor het leveren van de door de ventilator-convectoren gevraagde bedrijfsstroom en de stroom die nodig is voor het voeden van de huishoudelijke apparatuur en reeds in gebruik zijnde toestellen.



In het geval van combineren van de Ventilator-convectoren met elektronische regulators dient er absoluut aan gedacht te worden dat het signaal 0-10 Vdc altijd en alleen afkomstig zal zijn van de regulator zelf en dat deze binnenin het schakelbord geplaatst zal moeten zijn.

Voorzie vóór elke EENHEID EEN DIFFERENTIEELBEVEILIGING (RCD) met een nominale differentieelstroom (Idn) van niet meer dan 30 mA.



A monte dell'unità prevedere un interruttore onnipolare con una distanza di apertura dei contatti che consenta la disconnessione completa nelle condizioni della categoria di sovratensione III.

*Occorre sempre effettuare la messa a terra dell'unità.
Togliere sempre l'alimentazione elettrica prima di accedere alla macchina.*

La sezione minima dei conduttori è 0.75 mm²

Raccomandato l'impiego di cavo 3G0,75 del tipo armonizzato <HAR> la cui sostituzione, in caso di danneggiamento, dovrà essere effettuata da personale qualificato.

Upstream of the unit, a disconnection switch must be provide and shall have a contact separation in all poles, providing full disconnection under overvoltage category III condition.

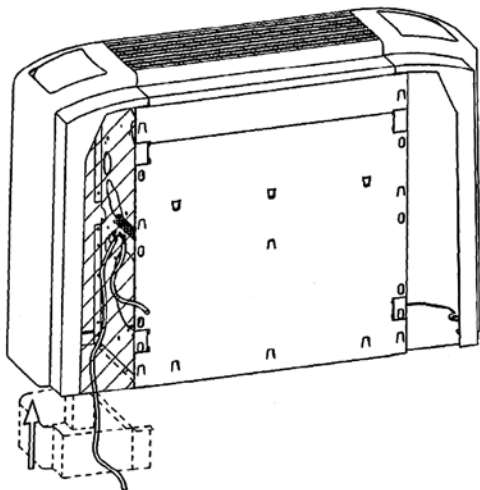
The unit must always be earthed.

Always disconnect the electrical power supply before opening the unit.

The minimum cross section of the electric wires is 0.75 mm²

Use a 3G0.75 harmonised cable <HAR>. If damaged, it must be replaced by qualified personnel.

<p><i>En amont de l'unité prévoir un interrupteur unipolaire avec distance d'ouverture des contacts, qui permet complètement la coupure électrique à l'état de la catégorie III de surcharge électrique.</i></p>	<p><i>Das Gerät mit einem allpoligen Schalter mit solcher Kontaktöffnung versorgen, dass die totale Unterbrechung unter der Bedienung des Überspannungs-Typs III ermöglicht.</i></p>	<p><i>Preveer, para la alimentación de la unidad, un interruptor de corte omnipolar (CAT III) para desconexión completa.</i></p>	<p><i>In de e-voeding van de unit dient een werkschakelaar geplaatst te worden, welke voeding kan onderbreken bij overvoltage onder condities van Categorie III.</i></p>
<p><i>Il faut toujours effectuer la mise à la terre de l'unité. Débrancher toujours la machine avant d'y accéder.</i></p>	<p><i>Das Gerät vorschriftsmäßig erden. Vor dem Zugriff auf das Geräteinnere stets die Spannungsversorgung unterbrechen.</i></p>	<p><i>Realizar siempre la toma de tierra de la unidad. Retirar siempre la corriente eléctrica antes de acceder a la máquina.</i></p>	<p><i>De eenheid moet in elk geval geaard worden. Koppel het apparaat altijd los van het elektriciteitsnet alvorens er aan te werken.</i></p>
<p>La section minimum des conducteurs est 0.75 mm²</p>	<p>Der Mindestquerschnitt der Leiter beträgt 0.75 mm²</p>	<p>La sección mínima de los conductores es de 0.75 mm²</p>	<p>De minimale doorsnede van de geleiders bedraagt 0,75 mm²</p>
<p><i>Il est recommandé d'utiliser un câble 3G0,75 de type harmonisé <HAR>, dont le remplacement, en cas d'endommagement, doit être effectué par un personnel qualifié.</i></p>	<p><i>Wir empfehlen, ein harmonisiertes Kabel 3G0,75 zu verwenden, das bei Beschädigung von qualifiziertem Personal ausgetauscht werden muss.</i></p>	<p><i>Se recomienda el uso de cable 3G0,75 del tipo armonizado <HAR>, cuya sustitución, en caso de daño, la debe realizar personal cualificado.</i></p>	<p><i>Het gebruik van kabel 3G0,75 van het geharmoniseerde type <HAR> wordt aanbevolen, waarvan de vervanging in geval van beschadiging uitgevoerd moet worden door gekwalificeerd personeel.</i></p>



Indicazioni per il collegamento

L'apparecchio è equipaggiato di una morsettiera di collegamento posta sulla fiancata interna, lato opposto attacchi idraulici. Il collegamento deve essere effettuato rispettando gli schemi elettrici riportati sul presente libretto.

L'installatore dovrà prevedere l'ingresso dei cavi di collegamento utilizzando gli accessi previsti, ovvero:

- da muro utilizzando l'apertura posteriore resa disponibile in corrispondenza della fiancata.
- da pavimento utilizzando il vano in corrispondenza del piedino (solo apparecchi **MV** con piedini).
- comunque in prossimità dell'apparecchio, nel caso di versioni ad incasso.

Tutti i comandi per installazione a bordo macchina sono dotati di morsettiera con spinotti predisposti per un collegamento rapido. Una volta accoppiata questa morsettiera alla corrispondente morsettiera presente sulla fiancata, serrare adeguatamente le viti dei singoli morsetti per garantire il corretto contatto elettrico. La non ottemperanza di questa prescrizione causa una grave condizione di pericolo.

Dotazione elettrica

Il motore è protetto da un termocontatto integrato dell'avvolgimento che arresta il motore in caso di surriscaldamento e lo riavvia automaticamente dopo che si è raffreddato.

La scheda è dotata di una morsettiera per il collegamento dell'alimentazione, per la gestione delle velocità, per il controllo delle valvole e per il collegamento del dispositivo di sicurezza.



Nella progettazione e dimensionamento della linea di alimentazione e delle protezioni per apparecchiature elettroniche dotati di filtri anti-disturbo è necessario considerare i valori di dispersione in corrente verso terra (leakage current). I nostri apparecchi **ECM** risultano conformi ai limiti imposti dalla normativa **CEI-EN 60335** avendo un valore di dispersione di 0.8 mA, inferiore al valore limite di 3.5 mA ammesso ed imposto dalla norma.

Il valore totale di dispersione deve essere considerato in funzione del numero di apparecchi installati e delle caratteristiche delle eventuali altre apparecchiature elettriche collegate su di una stessa linea elettrica.

Connection instructions

The unit is fitted with a connection terminal board on the internal side panel on the opposite side to the hydraulic couplings. To connect, respect the wiring diagrams in this booklet.

The installer must bring the connecting wires into the unit through the access points provided:

- wall-mounted, using the rear access point corresponding to the side panel.
- floor-standing, using the recess inside the foot (**MV** units with feet only).
- from near the unit in the case of built-in installations.

All controls for installation on the unit are provided with a terminal board with plugs for rapid connection. Connect this terminal board to the corresponding board on the side panel, then tighten the screws on the individual terminals to guarantee correct electrical contact. Failure to follow this instruction could cause serious risks.

Electrical Equipment

The motor is protected by a thermal contact integrated in the winding. It stops the motor if overheating occurs and starts the motor again automatically after it has cooled down.

The fan coil is provided with a terminal board for the connection of the electrical feeding, for the fan speed control, for the valve's control and for the connection with the safety device.



When designing and dimensioning the power line and protection devices for electronic appliances with interference suppression filters, the leakage current must be taken into consideration. Our **ECM** appliances comply with **CEI-EN 60335** as they have a leakage current of 0.8 mA, below the 3.5 mA permitted limit specified in the standard.

The total leakage current considered must take account of the number of appliances installed and the characteristics of any other electrical appliances connected on the same power line.

Indications pour le raccordement

L'appareil est équipé d'un bornier de raccordement placé sur le côté intérieur, du côté opposé aux raccords hydrauliques. Le raccordement doit être effectué en respectant les schémas électriques donnés dans cette notice.

L'installateur devra prévoir l'entrée des câbles de raccordement en utilisant les accès prévus, c'est-à-dire:

- sur le mur en utilisant l'ouverture postérieure disponible près du côté.
- au sol à travers le pied (seulement appareils **MV** avec pieds).
- toujours à proximité de l'appareil, dans le cas de versions à encastrer.

Toutes les commandes à installer à bord de la machine sont munies d'un bornier avec des bornes à branchement rapide. Quand ce bornier est raccordé au bornier correspondant placé sur le côté, serrer les vis de chaque bornier pour garantir un bon contact électrique. Ne pas se conformer à cette prescription pourrait causer un grave danger.

Équipement électrique

Le moteur est protégé par un thermocontact placé directement sur la bobine qui arrête le moteur en cas de surchauffe et le remet en marche automatiquement quand il est refroidi.

La carte est munie d'un bornier pour le raccordement de l'alimentation, pour la gestion des vitesses, pour le contrôle des vannes et pour le raccordement du dispositif de sécurité.



Lors de la conception et du dimensionnement de la ligne d'alimentation et des protections pour les appareils électroniques munis de filtres antiparasites il est nécessaire de tenir compte des valeurs de courant de fuite à la terre.

Nos appareils **ECM** sont conformes aux limites imposées par la norme **CEI-EN 60335** puisqu'ils ont une valeur de fuite de 0,8 mA, inférieure à la valeur limite de 3,5 mA admise et imposée par la norme.

Le courant total de fuite doit être calculé en fonction du nombre d'appareils installés et des caractéristiques des autres appareils électriques éventuellement branchés sur la même ligne électrique.

Anleitungen für den Anschluss

Das Gerät ist mit einer Anschlussklemmleiste ausgestattet, die an der inneren Seitenwand, gegenüber den Wasseranschlüssen untergebracht ist. Für den Anschluss müssen die in dieser Betriebsanleitung enthaltenen Schaltpläne befolgt werden.

Der Installateur muss die Durchgänge des Anschlusskabel an den vorhergesehenen Stellen ausführen, und zwar:

- Von der Wand her unter Verwendung der hinteren Öffnung auf Höhe der Seitenwand.
- Vom Boden her unter Verwendung des Hohlraums im Innern des Fußes (nur bei den Geräten **MV** mit Füßen).
- bei Einbaugeräten in jedem Fall in der Nähe des Geräts.

Alle am Gerät zu installierenden Steuerungen sind mit Klemmleiste mit Steckerstiften für den problemlosen Anschluss ausgestattet. Nachdem die Steckerklemmleiste mit der entsprechenden Buchsenklemmleiste an der Seitenwand verbunden ist, die Schrauben der einzelnen Klemmen fest anziehen, damit der elektrische Kontakt gewährleistet wird. Die Unterlassung dieser Vorschrift kann schwerwiegende Gefahrensituationen verursachen.

Elektroausstattung

Der Motor wird durch einen in die Wicklung integrierten Thermokontakt geschützt, welcher den Motor bei Überhitzung ausschaltet, und nach dem Abkühlen automatisch wieder einschaltet.

Die Platine ist mit einer Klemmleiste für den Anschluss der Einspeisung, die Verwaltung der Drehzahl, die Kontrolle der Ventile und den Anschluss der Sicherheitsvorrichtung ausgestattet.



Bei Auslegung und Bemessung der Zuleitung und der Sicherheitseinrichtungen für elektronische Geräte mit Entstörfilter sind die Werte des Ableitstroms zu berücksichtigen. Unsere Geräte **ECM** entsprechen den von der Norm **CEI-EN 60335** auferlegten Grenzen und weisen einen Leckstrom von 0,8 mA auf, der unter dem von der Norm vorgeschriebenen zulässigen Grenzwert von 3,5 mA liegt.

Der Gesamtwert des Leckstroms ist je nach Anzahl der installierten Geräte und der eventuellen anderen, an derselben Stromleitung angeschlossenen Elektrogeräte zu berücksichtigen.

Indicaciones para la conexión

El aparato está equipado con una caja de bornes de conexión situada en el lateral interno, en el lado opuesto a las conexiones hidráulicas. La conexión se tiene que realizar respetando los esquemas eléctricos que figuran en el presente manual.

El instalador deberá prever la entrada de los cables de conexión usando los accesos previstos, es decir:

- desde la pared usando la apertura posterior disponible en el lateral.
- desde el suelo usando la abertura existente bajo el pie (sólo para los aparatos **MV** con pies).
- de cualquier forma cerca del aparato, en el caso de versiones empotradas.

Todos los mandos que se instalarán en la máquina estarán provistos de caja de bornes con clavijas preparadas para una conexión rápida. Una vez que esta caja de bornes esté acoplada a la caja de bornes correspondiente situada en el lateral, apretar adecuadamente los tornillos de cada borne para garantizar un contacto eléctrico correcto. El no observar esta prescripción puede ocasionar un gran riesgo.

Dotación eléctrica

El motor está protegido por un termocontacto integrado del bobinado que para al motor en caso de sobrecalentamiento y lo vuelve a poner en marcha automáticamente una vez que se ha enfriado.

La tarjeta está provista de una caja de bornas para la conexión de la alimentación, para la gestión de la velocidad, para el control de las válvulas y para la conexión de dispositivo de seguridad.



En el diseño y dimensionamiento de la línea de alimentación y de las protecciones para equipos electrónicos dotados de filtros antiparasitarios se han de considerar los valores de corriente de fuga. Nuestros aparatos **ECM** cumplen los límites dictados por la normativa **CEI-EN 60335**, presentan un valor de corriente de fuga de 0,8 mA, inferior al valor límite de 3,5 mA admitido e impuesto por la norma.

El valor total de corriente de fuga ha de considerarse en función del número de aparatos instalados y de las características de otros posibles equipos eléctricos conectados a una misma línea eléctrica.

Aanwijzingen voor de aansluiting

Het apparaat is uitgerust met een aansluitklemmenbord dat zich aan de binnenkant bevindt, op de wand tegenover de hydraulische aansluitingen. De aansluiting dient te worden uitgevoerd conform de schakelschema's in deze handleiding.

De monteur zal een kabelangang moeten verwezenlijken door de toegangen die voorzien werden te gebruiken, d.w.z.:

- aan de muur door de beschikbare opening achteraan te gebruiken, overeenstemmend met de zijkant.
- aan de grond door de holte in overeenstemming met het voetje te gebruiken (alleen **MV**-toestellen met voetje).
- in elk geval in de nabijheid van het apparaat, voor ingepaste versies.

Al de bedieningen voor de installatie aan boord, zijn voorzien van een klemmenbord met pennen voor een vlugge verbinding. Wanneer het klemmenbord aan het overeenkomstige klemmenbord op de zijkant gekoppeld is, de schroeven van de klemmen aanspannen om het correct elektrisch contact te verzekeren. Dit voorschrift niet naleven, kan zeer gevaarlijk zijn.

Bijgeleverde elektrische inrichtingen

De motor is beschermd door een ingebouwd thermocontact dat de motor stillet ingeval van oververhitting. De motor wordt weer gestart nadat hij afgekoeld is.

De schakeling is voorzien van een klemmenbord voor de aansluiting van de voeding, het beheer van de snelheden, de controle van de kleppen en de aansluiting van de veiligheidsinrichting.



Bij het ontwerp en de dimensionering van de voedingsleiding en de beveiligingen voor elektronische apparatuur voorzien van storingsfilters moeten de waarden voor de lekstroom naar aarde in beschouwing worden genomen.

Onze **ECM** apparaten voldoen aan de limieten vereist door de norm **CEI-EN 60335**, aangezien ze een lekwaarde van 0,8 mA hebben, die lager is dan de limietwaarde van 3,5 mA die door deze norm wordt toegestaan en vereist.

De totale lekwaarde moet in beschouwing worden genomen op basis van het aantal geïnstalleerde apparaten en de kenmerken van eventuele andere elektrische apparatuur die op dezelfde elektriciteitsleiding is aangesloten.

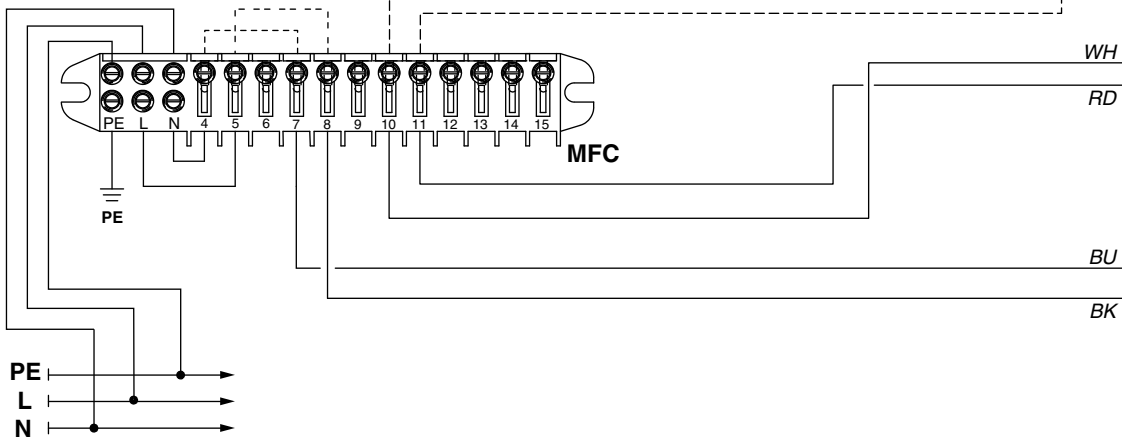
**Accessorio non incluso
Not included accessories
Accessoires non inclus
Zubehör nicht im Preis enthalten
Accesorios no incluidos
Accessoires niet inbegrepen**

CONTROLLER

**Segnale Comando Ventilatore
Fan Drive Signal
Signal de Commande Ventilateur
Steuergerät Signal
Senäl de Comando Ventilador
Fan Drive Signal**

0 Vdc = Fan OFF / Fan OFF / Ventilateur OFF
Ventilator OFF / Ventilador OFF / Fan OFF
>1 Vdc = Fan ON / Fan ON / Ventilateur ON
Ventilator ON / Ventilador ON / Fan ON
10 Vdc = Velocità massima / Maximum speed / Vitesse maximale
Höchstgeschwindigkeit / Máxima velocidad / Maximale snelheid

0Vdc
10Vdc



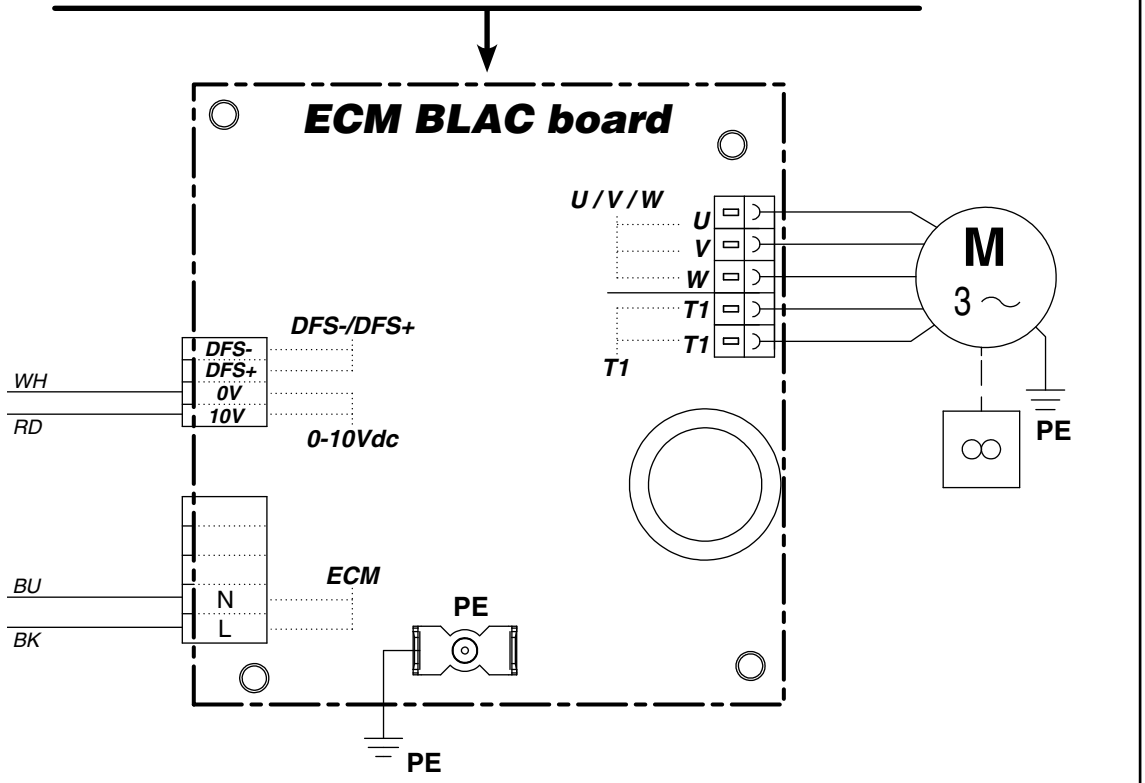
LEGENDA Scheda BLAC:

BLAC = Scheda elettronica
Inverter
T1 = Collegamento protezione
termica motore
0-10 Vdc = Segnale ingresso
U/V/W = Collegamento motore
DFS-IDFS+ = Segnal digitali
CONTROLLER = Regolatore
WH = Bianco
RD = Rosso
BK = Nero
BU = Blu

BLAC Board LEGEND:

BLAC = Inverter circuit board
T1 = Motor fan thermal
protector connection
0-10 Vdc = Input signal
U/V/W = Motor fan connection
DFS-IDFS+ = Digital fault signals
CONTROLLER = Controller
WH = White
RD = Red
BK = Black
BU = Dark Blue

Impedenza riferita al circuito di ingresso del segnale 0÷10 Vdc = 68 kOhm
 0÷10 Vdc Circuit Input Impedance Value= 68 kOhm
 0÷10 Vdc Valeur Impédance Input Circuit = 68 kOhm
 0÷10 Vdc Impedanz Wert der Eingangsschaltung = 68 kOhm
 0÷10 Vdc Valor Impedancia Input del Circuito = 68 kOhm
 0÷10 Vdc Waarde Impedantie Input Circuit = 68 kOhm



LÉGENDE Carte BLAC:

BLAC = Carte électronique de contrôle
T1 = Raccordement protection thermique moteur
0-10 Vdc = Signal
U/V/W = Raccordement moteur
DFS-/DFS+ = Signaux numériques
CONTROLLER = Régulateur
WH = Blanc
RD = Rouge
BK = Noir
BU = Bleu foncé

LEGENDE Karte BLAC:

BLAC = Elektronikarte Inverter
T1 = Anschluss Motorwärmeschutzschalter
0-10 Vdc = Signal
U/V/W = Motoranschluss
DFS-/DFS+ = Digitalsignale
CONTROLLER = Regler
WH = Weiß
RD = Rot
BK = Schwarz
BU = Blau

LEYENDA Tarjeta BLAC:

BLAC = Tarjeta electrónica Inversor
T1 = Conexión protección térmica motor
0-10 Vdc = Señal
U/V/W = Conexión motor
DFS-/DFS+ = Señales digitales
CONTROLLER = Regulador
WH = Blanco
RD = Rojo
BK = Negro
BU = Azul

LEGENDE Kaart BLAC:

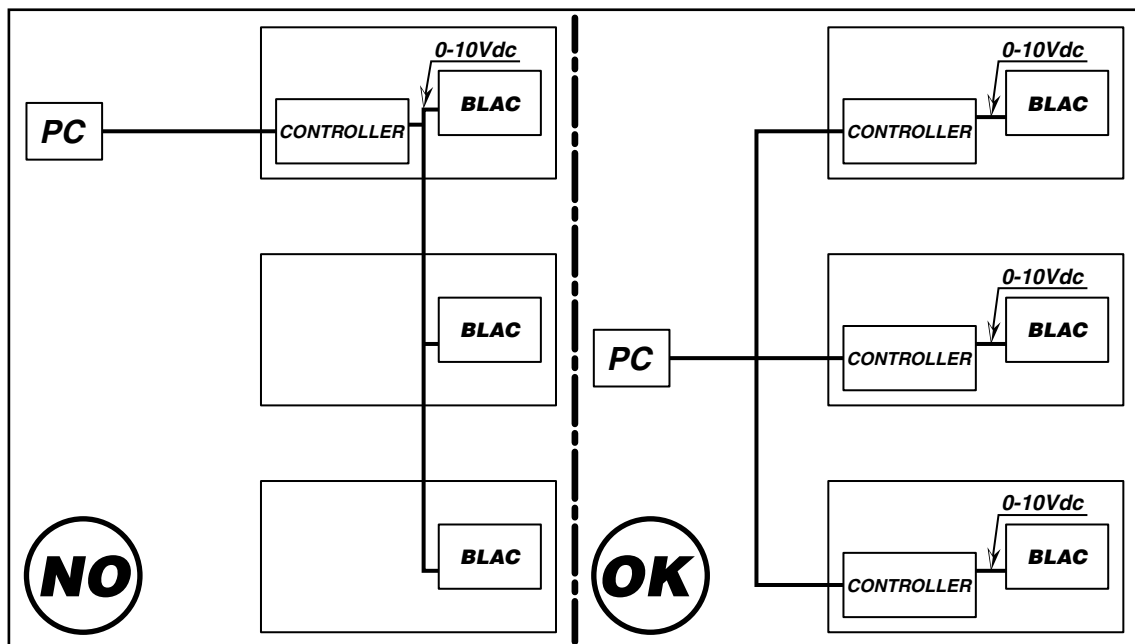
BLAC = Elektronische kaart inverter
T1 = Verbinding thermische bescherming motor
0-10 Vdc = Signaal
U/V/W = Verbinding motor
DFS-/DFS+ = Digitale signalen
CONTROLLER = Regulator
WH = Witte
RD = Rood
BK = Zwart
BU = Donkerblauw

**ISTRUZIONI
OPERATIVE PER
IL COLLEGAMENTO
DI PIÙ UNITÀ
CON UN UNICO
COMANDO**

**OPERATING
INSTRUCTIONS
FOR CONNECTING
MULTIPLE UNITS
WITH A SINGLE
CONTROLLER**

Ciascuna unità INVERTER dovrà ricevere segnale 0-10 Vdc con provenienza interna al quadro di derivazione. Pertanto non sarà possibile derivare da un regolatore il medesimo segnale a comando di più unità ventilconvettore.

Each INVERTER unit should receive a 0-10 Vdc signal from inside the shunt panel. Therefore it is not possible to shunt the same signal from a controller to control multiple fan coil units.



LEGENDA:

PC = Pannello comandi
CONTROLLER = Regolatore
BLAC = Scheda elettronica
Inverter
0-10 Vdc = Segnale

LEGEND:

PC = Control panel
CONTROLLER = Controller
BLAC = Inverter circuit board
0-10 Vdc = Input signal

**INSTRUCTIONS
OPERATIONNELLES POUR
LE RACCORDEMENT
DE PLUSIEURS
UNITES AVEC UNE
COMMANDE UNIQUE**

**ARBEITSANLEITUNG
FÜR DEN ANSCHLUSS
VON MEHREREN
EINHEITEN
AN EIN EINZIGES
STEUERGERÄT**

**INSTRUCCIONES
OPERATIVAS
PARA LA CONEXIÓN
DE VARIAS UNIDADES
CON UN ÚNICO
MANDO**

**OPERATIEVE
INSTRUCTIES VOOR
DE VERBINDING
VAN MEERDERE
EENHEDEN MET EEN
ENKELE BEDIENING**

Chaque unité ONDULEUR devra recevoir le signal 0-10 Vdc avec provenance à l'intérieur du tableau de dérivation. Il ne sera donc pas possible de dériver à partir d'un régulateur le même signal à commande de plusieurs unités de ventilateur-convecteurs.

Jede Einheit INVERTER muss das aus dem Abzweigschrank kommende Signal 0-10 Vdc aufnehmen. Deshalb kann dasselbe Signal zur Steuerung mehrerer Kassetten-Klimakonvektoren nicht von einem Regler abgezweigt werden.

Cada unidad INVERSOR tendrá que recibir una señal de 0 a 10 Vdc suministrado internamente al cuadro de derivación. Por lo tanto no será posible derivar de un regulador la misma señal de mando de varias unidades ventilador convector.

Elke INVERTER-eenheid zal het signaal 0-10 Vdc ontvangen met interne afkomst naar het schakelbord van derivatie. Daarom zal het niet mogelijk zijn hetzelfde commando-signaal van meerdere ventilator-convectoreenheden af te leiden van een regulator.

LÉGENDE:

PC = Panneau commandes
CONTROLLER = Régulateur
BLAC = Carte électronique de contrôle
0-10 Vdc = Signal

LEGENDE:

PC = Schalttafel
CONTROLLER = Regler
BLAC = Elektronikkarte Inverter
0-10 Vdc = Signal

LEYENDA:

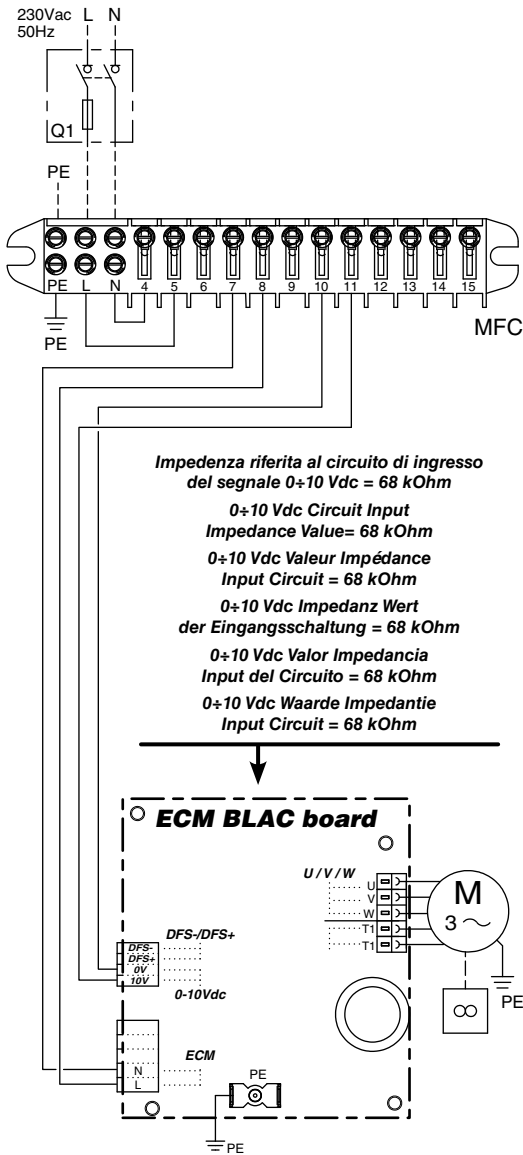
PC = Panel de mandos
CONTROLLER = Regulador
BLAC = Tarjeta electrónica Inversor
0-10 Vdc = Señal

LEGENDE:

PC = Commandopaneel
CONTROLLER = Regulator
BLAC = Elektronische kaart inverter
0-10 Vdc = Signaal

**ELECTRICAL
CONTROLS AND
WIRING DIAGRAMS**

**COMANDI
E SCHEMI ELETTRICI**



1 Vdc =

5 Vdc =

10 Vdc =

LEGENDA

MFC = Morsettiera
del FAN COIL

M = Motoventilatore

= Estate - aria fredda

= Inverno - aria calda

Q1 = Sezionatore con un polo
protetto da fusibile
(raccomandato)

EH = Resistenza Elettrica

F = Scheda
Filtro elettrostatico

LEGEND

MFC = Fan coil
terminal board

M = Fan

= Summer - cold air

= Winter - warm air

Q1 = Circuit breakers
with one pole
protected by fuse (recommended)

EH = Electrical heater

F = Electronic filter

**COMMANDES
ET SCHEMAS
ELECTRIQUES**

**STEUERGERÄTE
UND SCHALTPLÄNE**

**MANDOS
Y ESQUEMAS
ELÉCTRICOS**



**BEDIENINGEN
EN ELEKTRISCHE
SCHEMA'S**



LÉGENDE



LEGENDE



LEYENDA

LEGENDE

MFC = Bornier
du ventilo-convecteur
M = Motoventilateur
 = Eté - air froid
 = Hiver - air chaud
Q1 = Interrupteur
avec une pôle
protégé par fusible
(recommandé)
EH = Résistance électrique
F = Carte
filtre électronique

MFC = Klemmenbrett
des FAN COIL
M = Motorventilator
 = Sommer - kalte Luft
 = Winter - warme Luft
Q1 = Hauptschalter
(empfohlen)
EH = Elektrischer Widerstand
F = Elektronische
Filterplatine

MFC = Borna de conexión
del ventiloconvector
M = Motoventilador
 = Verano - aire frio
 = Invierno - aire caliente
Q1 = Interruptor de maniobra
seccionator de una polo
protección con fusible
(recomendado)
EH = Resistencia eléctrica
F = Ficha
filtro electrónico

MFC = Klemmenbord
ventilatorconvector
M = Motorventilator
 = Zomer - koude lucht
 = Winter - warme lucht
Q1 = Polige schakelaar met
een zekering beveiligd
(aanbevolen)
EH = Elektrische weerstand
F = Schakeling
elektronische filter

I ventilconvettori nelle versioni MV e MVB possono essere azionati con uno dei comandi a bordo che, di seguito, vengono descritti.

Per l'installazione e l'utilizzo fare riferimento al manuale del comando scelto.

MV and MVB fan coil versions can be operated using one of the controls fitted on the units described below.

For the installation and the use read carefully the manual of the chosen control.

TYPE	CODE
CB-T-ECM	9066320



Pannello comandi con termostato elettronico per impianti a 2 e 4 tubi:

- controllo manuale della velocità di ventilazione (3 velocità) o automatico con variazione continua.
- controllo termostatico del ventilatore o di 1-2 valvole.
- cambio stagionale manuale.
- sonda di minima NTC (accessorio).

Control panel with electronic room thermostat for 2-4 tube installations:

- manual 3 speed switch or automatic continuous speed control.
- electronic room thermostat for fan control or for the control of 1-2 valves.
- manual Summer/Winter switch.
- optional low temperature cut-out thermostat NTC.

TYPE	CODE
CB-T-ECM-IAQ	9066308



Pannello comandi con termostato elettronico per impianti a 2 e 4 tubi:

- controllo manuale della velocità di ventilazione (3 velocità) o automatico con variazione continua.
- controllo termostatico del ventilatore o di 1-2 valvole.
- cambio stagionale manuale o automatico.
- sonda di minima NTC (accessorio).
- Interruttore accensione filtro elettronico (o eventuale resistenza elettrica).

Control panel with electronic room thermostat for 2-4 tube installations:

- manual 3 speed switch or automatic continuous speed control.
- electronic room thermostat for fan control or for the control of 1-2 valves.
- manual/automatic Summer/Winter switch.
- optional low temperature cut-out thermostat NTC.
- Electric heater/IAQ filter activation button.

<p>Les ventilo-convecteurs dans les versions MV et MVB peuvent être actionnés avec l'une des commandes à intégrer décrites ci-après.</p> <p>Pour l'installation et l'utilisation lire attentivement le manuel de la commande choisie.</p>	<p>Die Gebläsekonvektoren in den ausföhrungen MV und MVB können mit einer der nachstehend beschriebenen Steuerungen am Gerät bedient werden.</p> <p>Für die Installation und den Gebrauch ist das Handbuch der ausgewählten Steuerung sorgfältig zu lesen.</p>	<p>Los fan coils, en las variantes MV y MVB, pueden ser accionados con uno de los controles a bordo que se describen a continuación.</p> <p>Para la instalación y la utilización leer atentamente el manual del mando elegido.</p>	<p>De versies MV en MVB van de ventilatorconvectors kunnen geactiveerd worden met één van de hieronder beschreven bedieningen aan boord van het toestel.</p> <p>Voor het installeren en het gebruik dient u de handleiding van de gekozen bediening te raadplegen.</p>
<p>Boîtier de commande avec thermostat électronique pour installations à 2-4 tubes:</p> <ul style="list-style-type: none"> - commutateur 3 vitesses (manuel) ou automatique avec variation en continu. - controle thermostatique du ventilateur ou de 1-2 vannes. - commutateur manuel été/hiver. - optionnel thermostat de limitation basse de soufflage NTC. 	<p>Bedientafel mit elektronischem Thermostat für Anlagen mit 2-4 Leitern:</p> <ul style="list-style-type: none"> - manuelle Umschaltung zwischen den 3 Ventilator-drehzahlen oder automatisch kontinuierliche Drehzahlregelung. - Temperaturregelung vom Ventilator oder von 1-2 Wasserventilen. - manuelle Umschaltung des saisonalen Zyklus (Sommer - Winter). - optionaler Mindesttemperaturfühler NTC. 	<p>Panel de mandos con termostato electrónico para instalaciones con 2-4 tubos:</p> <ul style="list-style-type: none"> - conmutación manual de las 3 velocidades del ventilador o automática con variación continúa. - control termostático del ventilador o de 1-2 válvulas. - conmutación manual verano/invierno. - sonda de mínima NTC (opcional). 	<p>Bedieningspaneel met elektronische thermostaat voor installaties met 2 en met 4 leidingen:</p> <ul style="list-style-type: none"> - handmatige controle van de ventilatiesnelheid (3 snelheden) of automatische controle met continue variatie. - thermostatische controle van de ventilator of van 1-2 kleppen. - handmatige seizoenomschakeling. - uitschakelthermostaat NTC (accessoire).
<p>Boîtier de commande avec thermostat électronique pour installations à 2-4 tubes:</p> <ul style="list-style-type: none"> - commutateur 3 vitesses (manuel) ou automatique avec variation en continu. - controle thermostatique du ventilateur ou de 1-2 vannes. - commutateur manuel/automatique été/hiver. - optionnel thermostat de limitation basse de soufflage NTC. - Interrupteur filtre électrostatique (ou éventuelle batterie électrique). 	<p>Bedientafel mit elektronischem Thermostat für Anlagen mit 2-4 Leitern:</p> <ul style="list-style-type: none"> - manuelle Umschaltung zwischen den 3 Ventilator-drehzahlen oder automatisch kontinuierliche Drehzahlregelung. - Temperaturregelung vom Ventilator oder von 1-2 Wasserventilen. - manuelle/automatische Umschaltung des saisonalen Zyklus (Sommer - Winter). - optionaler Mindesttemperaturfühler NTC. - Einschalter Elektronikfilter (oder elektrischer Widerstand). 	<p>Panel de mandos con termostato electrónico para instalaciones con 2-4 tubos:</p> <ul style="list-style-type: none"> - conmutación manual de las 3 velocidades del ventilador o automática con variación continúa. - control termostático del ventilador o de 1-2 válvulas. - conmutación manual/automática verano/invierno. - sonda de mínima NTC (opcional). - Interruptor para el filtro electrónico (o eventual resistencia eléctrica). 	<p>Bedieningspaneel met elektronische thermostaat voor installaties met 2 en met 4 leidingen:</p> <ul style="list-style-type: none"> - handmatige controle van de ventilatiesnelheid (3 snelheden) of automatische controle met continue variatie. - thermostatische controle van de ventilator of van 1-2 kleppen. - handmatige of automatische seizoenomschakeling. - uitschakelthermostaat NTC (accessoire). - Mogelijke elektrische weerstand/IAQ switch filter.

I ventilconvettori nelle versioni MO-IV-IO possono essere azionati con uno dei comandi montati a parete che, di seguito, vengono descritti.

Per l'installazione e l'utilizzo fare riferimento al manuale del comando scelto.

MO-IV-IO fan coil versions can be operated using one of the wall controls described below.

For the installation and the use read carefully the manual of the chosen control.

TYPE	CODE
WM-AU	9066632



- Pannello comandi con termostato elettronico per impianti a 2 e 4 tubi e resistenza elettrica:
- controllo manuale o automatico della velocità di ventilazione (3 velocità).
 - controllo termostatico del ventilatore o di 1-2 valvole.
 - cambio stagionale manuale o automatico.
 - sonda di minima NTC (accessorio).

Utilizzabile solo con UP-AU.

- Control panel with electronic room thermostat for 2-4 tube installations and electric heater:
- manual/automatic 3 speed switch.
 - electronic room thermostat for fan control or for the control of 1-2 valves.
 - manual/automatic Summer/Winter switch.
 - optional low temperature cut-out thermostat NTC.

To be used with UP-AU only.

TYPE	CODE
T-MB2	9066994E



Comando con display TFT 2,4" grafico a colori e termostato elettronico per impianti a 2 e 4 tubi e resistenza elettrica:

- controllo manuale o automatico della velocità di ventilazione (3 velocità)
- controllo termostatico del ventilatore o di 1-2 valvole
- cambio stagionale manuale o automatico
- sonda di minima NTC (accessorio)
- programmazione giornaliera/settimanale avanzata con 3 programmi settimanali preimpostabili
- visualizzazione e modifica dei parametri di funzionamento dell'unità, diagnostica allarmi e info sull'unità
- abilitazione/disabilitazione visualizzazione temperatura ambiente.

Utilizzabile solo con UP-AU o scheda MB.

Control with colour graphical TFT 2,4" display and electronic thermostat for 2 and 4 pipe installations and electric heater:

- manual/automatic 3 speed switch
- electronic room thermostat for fan control or for the control of 1-2 valves
- manual/automatic Summer/Winter switch
- optional low temperature cut-out thermostat NTC
- advanced daily/weekly ON/OFF programming with 3 pre-settable weekly programs
- viewing and change of the operating mode parameters of the unit, alarm notification and information related to the unit

To be used with UP-AU or with MB Board only.

<p>Les ventilo-convecteurs dans les versions MO-IV-IO peuvent être actionnés avec l'une des commandes murals décrites ci-après.</p> <p>Pour l'installation et l'utilisation lire attentivement le manuel de la commande choisie.</p>	<p>Die Gebläsekonvektoren in den Ausführungen MO-IV-IO können mit einer der nachstehend beschriebenen Wandsteuerungen bedient werden.</p> <p>Für die Installation und den Gebrauch ist das Handbuch der ausgewählten Steuerung sorgfältig zu lesen.</p>	<p>Los fan coils, en las variantes MO-IV-IO, pueden ser accionados con uno de los controles de pared que se describen a continuación.</p> <p>Para la instalación y la utilización leer atentamente el manual del mando elegido.</p>	<p>De versies MO-IV-IO van de ventilatorconvectors kunnen geactiveerd worden met één van de hieronder beschreven bedieningen die op de muur gemonteerd zijn.</p> <p>Voor het installeren en het gebruik dient u de hand-leiding van de gekozen bediening te raadplegen.</p>
<p>Boîtier de commande avec thermostat électronique pour installations à 2-4 tubes et résistance électrique:</p> <ul style="list-style-type: none"> - commutateur 3 vitesses (manuel/automatique). - contrôle thermostatique du ventilateur ou de 1-2 vannes. - commutateur manuel/automatique été/hiver. - optionnel thermostat de limitation basse de soufflage NTC. <p>À utiliser avec UP-AU uniquement.</p>	<p>Bedientafel mit elektronischem Thermostat für Anlagen mit 2-4 Leitern und elektrischer Widerstand:</p> <ul style="list-style-type: none"> - manuelle/automatische Umschaltung zwischen den 3 Ventilator-drehzahlen. - Temperaturregelung vom Ventilator oder von 1-2 Wasserventilen. - manuelle/automatische Umschaltung des saisonalen Zyklus (Sommer - Winter). - optionaler Mindesttemperaturfühler NTC. <p>Verwendbar nur mit UP-AU.</p>	<p>Panel de mandos con termostato electrónico para instalaciones con 2-4 tubos y resistencia eléctrica:</p> <ul style="list-style-type: none"> - conmutación manual/automática de las 3 velocidades del ventilador. - control termostático del ventilador o de 1-2 válvulas. - conmutación manual/automática verano/invierno. - sonda de mínima NTC (opcional). <p>Utilizable solo con UP-AU.</p>	<p>Bedieningspaneel met elektronische thermostaat voor installaties met 2 en met 4 leidingen en elektrische weerstand:</p> <ul style="list-style-type: none"> - handmatige of automatische controle van de ventilatiesnelheid (3 snelheden). - thermostatische controle van de ventilator of van 1-2 kleppen. - handmatige of automatische seizoenomschakeling. - uitschakelthermostaat NTC (accessoire). <p>Bruikbaar alleen met UP-AU.</p>
<p>Commande avec écran graphique en couleur TFT 2,4" et thermostat électronique pour installations à 2 et 4 tubes et résistance électrique :</p> <ul style="list-style-type: none"> - commutateur 3 vitesses (manuel/automatique) - contrôle thermostatique du ventilateur ou de 1-2 vannes - commutateur manuel/automatique été/hiver - optionnel thermostat de limitation basse de soufflage NTC - programmation quotidienne/hebdomadaire avancée avec 3 programmes hebdomadaire pré-réglables - affichage et modification des paramètres de fonctionnement de l'unité, diagnostics d'alarme et information sur l'unité - activation/désactivation affichage température ambiante. <p>À utiliser avec UP-AU ou avec régulateur MB uniquement.</p>	<p>Steuerung mit graphischem Bildschirm TFT 2,4" und elektronischem Thermostat für 2- und 4 Leiter-Anlagen und Heizwiderstand :</p> <ul style="list-style-type: none"> - manuelle/automatische Umschaltung zwischen den 3 Ventilator-drehzahlen - Temperaturregelung vom Ventilator oder von 1-2 Wasserventilen - manuelle/automatische Umschaltung des saisonalen Zyklus (Sommer - Winter) - optionaler Mindesttemperaturfühler NTC - Erweiterte tägliche/wöchentliche Programmierung mit 3 einstellbaren wöchentlichen Programmen - anzeigen und Bearbeiten der Betriebsparameter der Einheit, Diagnose von Alarmen und Anweisung bezüglich der Einheit - Aktivierung/Deaktivierung Anzeige Raumtemperatur. <p>Verwendbar nur mit UP-AU oder mit MB-Platine.</p>	<p>Mando con pantalla gráfica a color TFT 2,4" y termostato electrónico para instalaciones de 2 o 4 tubos y resistencia eléctrica:</p> <ul style="list-style-type: none"> - conmutación manual/automática de las tres velocidades del ventilador - control termostático del ventilador o de 1-2 válvulas - conmutación manual/automática verano/invierno - sonda de mínima NTC (opcional) - programación diaria/semanal avanzada con 3 programas semanales preestablecidos - visualización y modifica de los parámetros de funcionamiento de la unidad, diagnósticos de alarmas y información acerca de la unidad - habilitación/Desactivación visualización temperatura ambiente. <p>Utilizable solo con UP-AU o tarjeta MB.</p>	<p>Bedieningspaneel met 2,4" TFT grafisch kleurenscherm en elektronische thermostaat voor installaties met 2 en 4 leidingen en elektrische weerstand:</p> <ul style="list-style-type: none"> - handmatige of automatische controle van de ventilatiesnelheid (3 snelheden) - thermostatische controle van de ventilator of van 1-2 kleppen - handmatige of automatische seizoenomschakeling - uitschakelthermostaat NTC (accessoire) - Geavanceerde dag-/weekprogrammering met 3 vooraf instelbare weekprogramma's - Weergave en wijziging van de bedrijfsparameters van de eenheid, alarmdiagnose en informatie over de eenheid - In-/uitschakelen van de weergave van de kamertemperatuur. <p>Bruikbaar alleen met UP-AU of met schakeling MB.</p>

TYPE	CODE
WM-503-AC-EC	9066686



Pannello comandi per installazione ad incasso in scatola a 3 moduli 503 per impianti a 2 e 4 tubi:

- controllo del motore a tre velocità (manuale o automatico) per le versioni asincrone
- controllo del motore EC con segnale 0-10 V per le versioni ECM
- controllo termostatico del ventilatore o di 1-2 valvole.
- cambio stagionale manuale o automatico.
- sonda di minima NTC (accessorio).

Control panel for recessed box installation in a flush mounting 503 box for 3 modules, with electronic room thermostat and for 2-4 pipe-installations:

- control of the 3 speed switch motor (manual or automatic) for the asynchronous versions
- EC motor control with 0-10 V signal for the ECM versions
- electronic room thermostat for fan control or for the control of 1-2 valves.
- manual/automatic Summer/Winter switch.
- optional low temperature cut-out thermostat NTC.

TYPE	CODE
WM-S-ECM	9066644



Comando 0-10 V con display adatto ad installazione a parete oppure sopra ad una scatola a muro 503, con termostato elettronico e per impianti a 2 e 4 tubi:

- Controllo manuale della velocità di ventilazione (3 velocità) o automatica con variazione continua.
- controllo termostatico del ventilatore o di 1-2 valvole.
- cambio stagionale manuale.
- sonda di minima NTC (accessorio).

0-10 V control with display designed to be mounted on the wall or to be installed on a 503 wall box, with electronic room thermostat and for 2-4 tube installations:

- Manual 3 speed switch or automatic continuous speed control.
- electronic room thermostat for fan control or for the control of 1-2 valves.
- manual Summer/Winter switch.
- optional low temperature cut-out thermostat NTC.

<p><i>Boîtier de commande à intégrer dans une boîte d'encastrement pour 3 modules 503, avec thermostat électronique et pour installations à 2-4 tubes:</i></p> <ul style="list-style-type: none"> - <i>contrôle du moteur à 3 vitesses (manuel ou automatique) pour les versions asynchrones</i> - <i>contrôle du moteur EC avec signal 0-10 V pour les versions ECM</i> - <i>contrôle thermostatique du ventilateur ou de 1-2 vannes.</i> - <i>commutateur manuel/automatique été/hiver.</i> - <i>optionnel thermostat de limitation basse de soufflage NTC.</i> 	<p><i>Bedientafel für die Wandmontage auf Unterputzdose für 3 Module 503 ausgelegt, mit elektronischem Thermostat und für Anlagen mit 2-4 Leitern:</i></p> <ul style="list-style-type: none"> - <i>Kontrolle von dem Moteur mit 3 Drehzahlen (manuell oder automatisch) für die asynchronen Versionen</i> - <i>Kontrolle von dem Moteur EC mit Signal 0-10 V für die Versionen ECM</i> - <i>Temperaturregelung vom Ventilator oder von 1-2 Wasserventilen.</i> - <i>manuelle/automatische Umschaltung des saisonalen Zyklus (Sommer - Winter).</i> - <i>optionaler Mindesttemperaturfühler NTC.</i> 	<p><i>Panel de mando para instalaciones dentro de una caja en la pared 503 para 3 módulos, con termostato electrónico y para instalaciones con 2-4 tubos:</i></p> <ul style="list-style-type: none"> - <i>control del motor a 3 velocidades (manual o automático) para las versiones asíncronas</i> - <i>control del motor EC Señal 0-10 V para las versiones ECM</i> - <i>control termostático del ventilador o de 1-2 válvulas.</i> - <i>conmutación manual/automática verano/invierno.</i> - <i>sonda de mínima NTC (opcional).</i> 	<p><i>Bedieningspaneel voor inbouwinstallatie in een doos in de muur 503, met elektronische thermostaat en voor installaties met 2 en met 4 leidingen:</i></p> <ul style="list-style-type: none"> - <i>control of the 3 speed switch motor (manual or automatic) for the asynchronous versions</i> - <i>EC motor control with 0-10 V signal for the ECM versions</i> - <i>thermostatische controle van de ventilator of van 1-2 kleppen.</i> - <i>handmatige of automatische seizoenomschakeling.</i> - <i>uitschakelthermostaat NTC (accessoire).</i>
<p><i>Commande 0-10 V avec écran digital conçue pour l'installation mural ou à intégrer sur un boîtier mural à sceller 503, avec thermostat électronique pour installations à 2-4 tubes:</i></p> <ul style="list-style-type: none"> - <i>Commutateur manuel 3 vitesses ou automatique avec variation en continu.</i> - <i>contrôle thermostatique du ventilateur or de 1-2 vannes.</i> - <i>commutateur manuel été/hiver.</i> - <i>optionnel thermostat de limitation basse de soufflage NTC.</i> 	<p><i>0-10 V Steuerung mit Display für Wandinstallation oder für den Einbau auf Wandgehäuse der Baureihe 503 ausgelegt, mit elektronischem Thermostat und für Anlagen mit 2-4 Leitern:</i></p> <ul style="list-style-type: none"> - <i>Manueller 3-Gang-Schalter oder automatisch kontinuierliche Drehzahlregelung.</i> - <i>Temperaturregelung vom Ventilator oder von 1-2 Wasserventilen.</i> - <i>manuelle Umschaltung des saisonalen Zyklus (Sommer - Winter).</i> - <i>optionaler Mindesttemperaturfühler NTC.</i> 	<p><i>Mando 0-10 V con display diseñado para ser montado a el muro o para ser instalado sobre de una caja de la pared 503, con termostato electrónico y para instalaciones con 2-4 tubos:</i></p> <ul style="list-style-type: none"> - <i>conmutación manual de las 3 velocidades del ventilador o automática con variación continua.</i> - <i>control termostático del ventilador o de 1-2 válvulas.</i> - <i>conmutación manual verano/invierno.</i> - <i>sonda de mínima NTC (opcional).</i> 	<p><i>Bediening 0-10 V met display, geschikt voor wandinstallatie of installatie op een wanddoos 503, met elektronische thermostaat, en voor installaties met 2 en 4 leidingen:</i></p> <ul style="list-style-type: none"> - <i>Handmatige controle van de ventilatiesnelheid (3 snelheden) of automatische controle met continue variatie.</i> - <i>thermostatische controle van de ventilator of van 1-2 kleppen.</i> - <i>handmatige seizoenomschakeling.</i> - <i>NTC-sonde voor het minimum (accessoire).</i>

NTC



NTC - Cod. 3021090

SONDA DI MINIMA

Da posizionare fra le alette della batteria di scambio termico.

Abbinabile ai comandi:
CB-T-ECM, CB-T-ECM-IAQ, WM-AU, T-MB2, WM-S-ECM, WM-503-AC-EC.

Per il collegamento al comando, il cavo della sonda NTC deve essere separato dai conduttori di potenza.

Durante il funzionamento invernale arresta l'elettroventilatore quando la temperatura dell'acqua è inferiore ai 28 °C, e lo fa ripartire quando questa raggiunge i 33 °C.

NTC - Cod. 3021090

LOW TEMPERATURE CUT-OUT THERMOSTAT

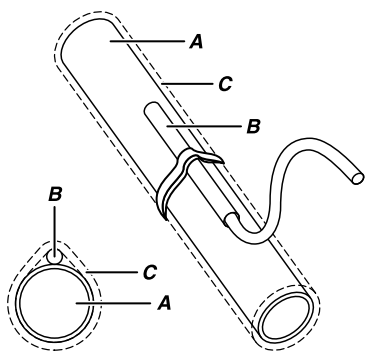
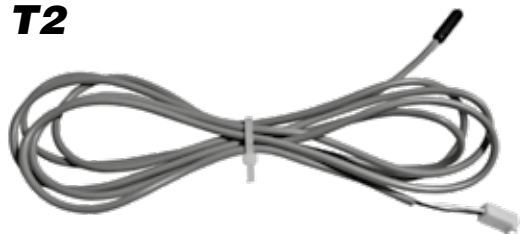
Position between the fins of the heat exchanger coil.

For use with control units:
CB-T-ECM, CB-T-ECM-IAQ, WM-AU, T-MB2, WM-S-ECM, WM-503-AC-EC.

When connecting the control, the NTC probe cable must be separated from the power supply wires.

During winter operation stops the fan when the water temperature drops below 28 °C and starts it up again when the temperature reaches 33 °C.

T2



T2 - Cod. 9025310

SONDA T2 PER CHANGE-OVER

Solamente sui ventilconvettori in esecuzione per impianti a due tubi, la commutazione estate/inverno può avvenire in modo automatico applicando, sulla tubazione acqua che alimenta la batteria, la sonda Change-Over T2 (opzionale). La sonda va posizionata prima della valvola a tre vie.

In base alla temperatura rilevata dalla sonda, l'apparecchio si predispose in funzionamento estivo o invernale.

Abbinabile ai comandi:
WM-AU, T-MB2.

A = Tubazione acqua
B = Sonda
C = Isolante anticondensa

T2 - Code 9025310

CHANGE-OVER PROBE T2

Only on the fan coil units designed for two-pipe systems, the heating/cooling changeover can be performed automatically by installing, on the water pipe supplying the coil, the Change Over probe T2 (optional). The probe should be installed before the three-way valve.

Based on the temperature measured by the probe, the appliance will switch to heating or cooling operation.

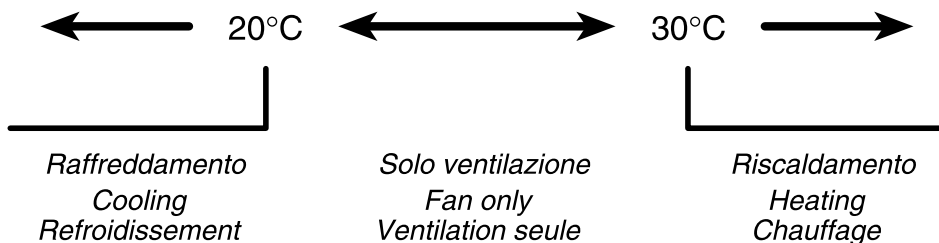
For use with control units:
WM-AU, T-MB2.

A = Water pipe
B = Probe
C = Anti-condensation insulation

Logica di funzionamento con sonda T2

Operating logic with probe T2

Logique de fonctionnement avec la sonde T2



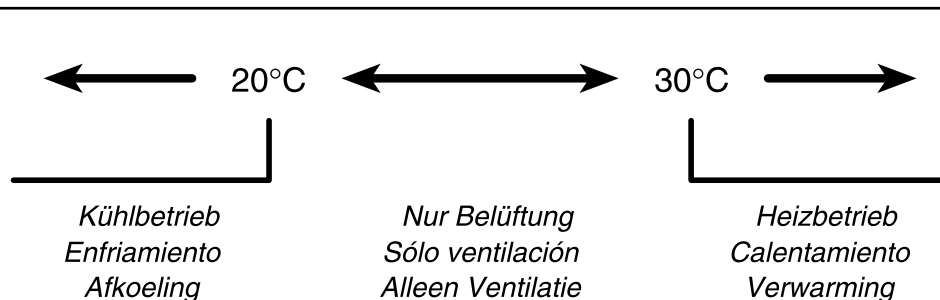
<p>NTC - Cod. 3021090</p> <p>SONDE DE TEMPÉRATURE MINIMUM</p> <p><i>Doit être placée entre les ailettes de la batterie d'échange thermique.</i></p> <p>Associable aux commandes: CB-T-ECM, CB-T-ECM-IAQ, WM-AU, T-MB2, WM-S-ECM, WM-503-AC-EC.</p> <p><i>Pour le raccordement à la commande, le câble de la sonde NTC doit être séparé des câbles de puissance.</i></p> <p><i>Pendant le fonctionnement hiver arrête le ventilateur quand la température de l'eau est inférieure à 28 °C et le fait repartir quand elle atteint 33 °C.</i></p>	<p>NTC - Cod. 3021090</p> <p>MINDEST-TEMPERATURFÜHLER</p> <p><i>Diese Sonde wird zwischen den Leitarmellen der Wärmetauscher-Batterie angebracht.</i></p> <p>Kombinierbar mit den Steuerungen: CB-T-ECM, CB-T-ECM-IAQ, WM-AU, T-MB2, WM-S-ECM, WM-503-AC-EC.</p> <p><i>Für den Anschluss an die Steuerung muss das Kabel des Fühlers NTC von den Leistungsleitungen getrennt sein.</i></p> <p><i>Der Fühler hält bei Winterbetrieb den Ventilator an, wenn die Temperatur des Wassers unter 28 °C ist, und setzt ihn wieder in Betrieb, wenn sie 33 °C erreicht hat.</i></p>	<p>NTC - Cód. 3021090</p> <p>SONDA DE MÍNIMA</p> <p><i>A colocar entre las aletas de la batería de intercambio térmico.</i></p> <p>Combinable con los dispositivos de accionamiento: CB-T-ECM, CB-T-ECM-IAQ, WM-AU, T-MB2, WM-S-ECM, WM-503-AC-EC.</p> <p><i>Para la conexión al mando, el cable de la sonda NTC debe separarse de los conductores de potencia.</i></p> <p><i>Durante el funcionamiento en invierno para el electroventilador cuando la temperatura del agua es inferior a 28 °C y lo vuelve a poner en marcha cuando esta alcanza los 33 °C.</i></p>	<p>NTC - Cod. 3021090</p> <p>UITSCHAKEL-THERMOSTAAT</p> <p><i>Te plaatsen tussen de ribben van de warmtewisselaars.</i></p> <p>Combinerend met de bedieningen: CB-T-ECM, CB-T-ECM-IAQ, WM-AU, T-MB2, WM-S-ECM, WM-503-AC-EC.</p> <p><i>Voor de aansluiting op de besturing, moet de kabel van de NTC-sonde gescheiden zijn van de stroomdraden.</i></p> <p><i>Tijdens de wintercyclus schakelt hij de elektroventilator uit als de temperatuur van het water minder dan 28 °C bedraagt, en opnieuw inschakelt als de temperatuur 33 °C bereikt.</i></p>
---	---	--	--

<p>T2 - Code 9025310</p> <p>SONDE T2 POUR CHANGE-OVER</p> <p><i>Seulement sur les ventilo-convecteurs pour installations à deux tubes, la commutation été/hiver peut se faire automatiquement en appliquant, sur la tuyauterie eau qui alimente la batterie, la sonde Change Over T2 (option). <u>La sonde doit être placée avant la vanne à trois voies.</u></i></p> <p><i>Selon la température relevée par la sonde, l'appareil se met en fonctionnement été ou hiver.</i></p> <p>Associable aux commandes: WM-AU, T-MB2.</p> <p>A = Tuyauterie eau B = Sonde C = Isolante anti-condensation</p>	<p>T2 - Art. Nr. 9025310</p> <p>FÜHLER T2 FÜR CHANGE-OVER</p> <p><i>Bei den Klimakonvektoren in 2-Leiter-Ausführung kann die Umschaltung zwischen Kühl-/Heizbetrieb automatisch erfolgen, indem an der Wasser-leitung zum Register ein Change Over-Fühler T2 (Option) angebracht wird. <u>Dieser Fühler muss dem 3-Wege-Ventil vorgeschaltet werden.</u></i></p> <p><i>Je nach der von dem Fühler gemessenen Temperatur stellt sich das Gerät auf Kühl- oder Heizbetrieb.</i></p> <p>Kombinierbar mit den Steuerungen: WM-AU, T-MB2.</p> <p>A = Rohrleitung B = Fühler C = Anti-Beschlag-Isolierung</p>	<p>T2 - Cód. 9025310</p> <p>SONDA T2 PARA CHANGE-OVER</p> <p><i>Sólo en los ventiladores convectores en realización para instalaciones de dos tubos, la conmutación verano/invierno puede suceder de modo automático aplicando, sobre el conducto de agua que alimenta la batería, la sonda Change Over T2 (opcional). <u>La sonda se coloca antes que la válvula de tres vías.</u></i></p> <p><i>En base a la temperatura registrada por la sonda, el aparato se predispone en funcionamiento verano o invierno.</i></p> <p>Combinable con los dispositivos de accionamiento: WM-AU, T-MB2.</p> <p>A = Conducto de agua B = Sonda C = Aislante anticondensación</p>	<p>T2 - Code 9025310</p> <p>T2-SONDE VOOR CHANGE-OVER</p> <p><i>Uitsluitend voor de ventilators-convectors voorzien voor installaties met twee buizen, kan de omschakeling zomer/winter automatisch gebeuren door de sonde Change Over T2 (optie) te monteren op de waterleiding die de batterij voedt. <u>De sonde wordt vóór de driewegskleppe gemonteerd.</u></i></p> <p><i>In functie van de temperatuur gemeten door de sonde, zal het apparaat zich afstemmen op de zomer- of winterwerking.</i></p> <p>Combinerend met de bedieningen: WM-AU, T-MB2.</p> <p>A = Waterleiding B = Sonde C = Condensvrij isolatiemateriaal</p>
--	---	--	---

Funktionslogik mit Fühler T2

Lógica de funcionamiento con sonda T2

Werkingslogica van de sonde T2



CH 15-25



CH 15-25 - Cod. 9053049

CHANGE-OVER

Cambio stagionale automatico da posizionare in contatto con il tubo di alimentazione.

Solamente per impianti a due tubi (non utilizzabile con la valvola a 2 vie).

Abbinabile ai comandi:
CB-T-ECM-IAQ.

CH 15-25 - Code 9053049

CHANGE-OVER

Automatic summer/winter switch to be installed in contact with the water circuit (for 2-tube installations only).

Only for 2 pipe installations (not to be used with 2 way valve).

For use with control units:
CB-T-ECM-IAQ.

CH 15-25 - Code 9053049

CHANGE-OVER

Commutateur saisonnier automatique à installer en contact avec le tube d'alimentation.

Uniquement pour installations à 2 tubes (non compatible avec la vanne à 2 voies).

Associable aux commandes:
CB-T-ECM-IAQ.

CH 15-25 - Art. Nr. 9053049

CHANGE-OVER

Automatischer Saisonwechsel, in Kontakt mit dem Wasserrohr zu installieren.

Nur für 2-Leiter-Anlagen (nicht verwendbar mit dem 2-Wege-Ventil).

Kombinierbar mit den Steuerungen:
CB-T-ECM-IAQ.

CH 15-25 - Cód. 9053049

CHANGE-OVER

Cambio estacional automático que se tiene que colocar en contacto con el conducto de alimentación.

Solo con instalaciones con 2 tubos (no se puede utilizar con la válvula de dos vías).

Combinable con los dispositivos de accionamiento:
CB-T-ECM-IAQ.

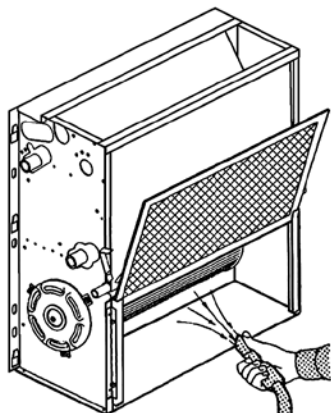
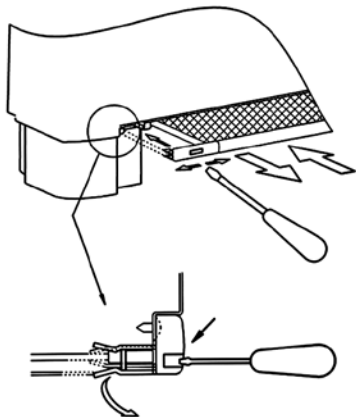
CH 15-25 - Code 9053049

CHANGE-OVER

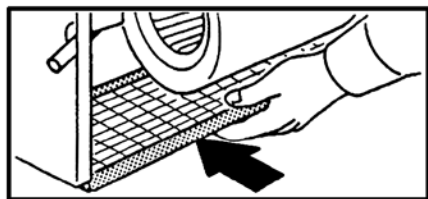
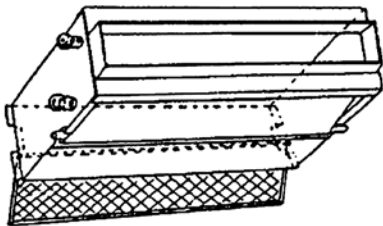
Automatische seizoenwisseling die in contact met de voedingsleiding moet worden geplaatst.

Enkel voor installaties met twee leidingen (not to be used with 2 way valve).

Combinerend met de bedieningen:
CB-T-ECM-IAQ.



IV - IO



**PULIZIA,
MANUTENZIONE,
RICAMBI**

**ATTENZIONE!
PRIMA DI QUALSIASI
PULIZIA
E MANUTENZIONE,
TOGLIERE
L'ALIMENTAZIONE
ALL'APPARECCHIO.**

Solo personale addetto alla manutenzione e precedentemente addestrato, può intervenire sulle apparecchiature.

ELETTOVENTILATORE:

Non richiede alcun tipo di manutenzione.

BATTERIA:

Non richiede alcun tipo di ordinaria manutenzione.

FILTRO:

*Con l'aiusilio di un utensile, sgan-
ciare il profilo portafiltro ed estra-
re il filtro dalle guide.*

*Si pulisce periodicamente usando
un'aspirapolvere oppure percuo-
tendolo leggermente.*

*Sostituirlo nel caso non si possa
più pulire.*

RICAMBI:

*Per l'ordinazione delle parti di
ricambio citare sempre il modello
dell'apparecchio e la descrizione
del componente.*

**ATTENZIONE!
RIMONTARE
SEMPRE IL FILTRO
DOPO
LA SUA PULIZIA.**

**CLEANING,
MAINTENANCE
AND SPARE PARTS**

**IMPORTANT!
BEFORE CARRYING OUT
CLEANING
OR MAINTENANCE,
MAKE SURE THE POWER
TO THE UNIT
IS TURNED OFF.**

*Maintenance of the unit must be
carried out by trained maintenance
personnel only.*

FAN:

No maintenance required.

HEAT EXCHANGER COIL:

No ordinary maintenance required.

FILTER:

*Using a suitable tool, unhook the
filter holder strip and extract the
filter from the guides.*

*Clean regularly with a vacuum
cleaner or shake lightly.*

*When it can no longer be cleaned,
replace.*

SPARE PARTS:

*To order spare parts, always give
the model of appliance and a
description of the component.*

**IMPORTANT!
ALWAYS
REPLACE THE FILTER
AFTER CLEANING.**

NETTOYAGE, ENTRETIEN ET PIÈCES DE RECHANGE	REINIGUNG, WARTUNG UND ERSATZTEILE	LIMPIEZA, MANTENIMIENTO Y REPUESTOS	SCHOONMAAK, ONDERHOUD, WISSELSTUKKEN
<p>ATTENTION! AVANT TOUTE OPERATION DE NETTOYAGE ET D'ENTRETIEN, COUPER L'ALIMENTATION DE L'APPAREIL.</p>	<p>ACHTUNG! VOR BEGINN VON REINIGUNGS- UND WARTUNGSEINGRIFFEN MUSS DIE STROMZUFUHR ZUM GERÄT UNTERBROCHEN WERDEN.</p>	<p>ATENCIÓN! ANTES DE EFECTUAR CUALQUIER OPERACIÓN DE LIMPIEZA Y MANTENIMIENTO CORTAR LA ALIMENTACIÓN PARA EL APARATO.</p>	<p>OPGELET! VOOR ELKE SCHOONMAAK- EN ONDERHOUDSBEURT, DE STEKKER VAN HET APPARAAT UIT HET STOPCONTACT TREKKEN.</p>
<p><i>Seul le personnel chargé de l'entretien et ayant été formé dans ce but peut intervenir sur les appareils.</i></p>	<p><i>Nur das mit der Wartung betraute und vorher entsprechend geschulte Personal darf Eingriffe an den Geräten vornehmen</i></p>	<p><i>Sólo personal encargado del mantenimiento y previamente capacitado puede efectuar operaciones sobre los aparatos.</i></p>	<p><i>Wend u uitsluitend tot opgeleid onderhoudspersoneel voor het onderhoud van het apparaat.</i></p>
<p>VENTILATEUR: <i>Ne nécessite aucun type d'entretien.</i></p>	<p>ELEKTROVENTILATOR: <i>Dieser bedarf keinerlei Wartung.</i></p>	<p>VENTILADOR: <i>No requiere ninguna clase de mantenimiento.</i></p>	<p>ELEKTROVENTILATOR: <i>Vergt geen enkel type onderhoud.</i></p>
<p>BATTERIE: <i>Ne nécessite aucun type d'entretien ordinaire.</i></p>	<p>BATTERIE: <i>Diese bedarf keiner ordentlichen Wartung.</i></p>	<p>BATERÍA: <i>No requiere ninguna clase de mantenimiento ordinario.</i></p>	<p>BATTERIJ: <i>Vergt geen enkel type gewoon onderhoud.</i></p>
<p>FILTRE: <i>Au moyen d'un outil, décrocher le profilé porte-filtre et retirer le filtre de ses guides.</i></p>	<p>FILTER: <i>Mit Hilfe eines Werkzeugs das Filter-Halteprofil aushängen und den Filter aus den Führungen nehmen.</i></p>	<p>FILTRO: <i>Con el auxilio de una herramienta, desenganchar el perfil porta-filtro y retirar el filtro de las guías.</i></p>	<p>FILTER: <i>Met behulp van gereedschap, haakt u de filterhouder los en haalt u hem uit zijn zitting.</i></p>
<p><i>Doit être nettoyé périodiquement à l'aide d'un aspirateur ou en le frappant légèrement.</i></p>	<p><i>Der Filter wird regelmäßig mit einem Staubsauger oder durch vorsichtiges Ausklopfen gesäubert.</i></p>	<p><i>Se limpia periódicamente usando una aspiradora o golpeándolo ligeramente.</i></p>	<p><i>Maak de filter regelmatig schoon met een stofzuiger of door er zacht op te kloppen.</i></p>
<p><i>Le remplacer lorsqu'il n'est plus possible de le nettoyer.</i></p>	<p><i>Wenn er sich nicht mehr reinigen lässt, muss er ersetzt werden.</i></p>	<p><i>Si no es posible limpiarlo sustituirlo.</i></p>	<p><i>Vervang de filter indien hij niet kan worden schoongemaakt.</i></p>
<p>PIÈCES DE RECHANGE: <i>Pour la commande des pièces de rechange, indiquer toujours le modèle de l'appareil et la description du composant.</i></p>	<p>ERSATZTEILE: <i>Bei Ersatzteilbestellungen immer das Gerätemodell und die Bezeichnung des Teils angeben.</i></p>	<p>REPUESTOS: <i>Para pedir piezas de repuesto indicar siempre el modelo del aparato y la descripción del componente.</i></p>	<p>WISSELSTUKKEN: <i>Bij de bestelling van de wisselstukken, vermeld u steeds het model van het apparaat en beschrijft u het onderdeel.</i></p>
<p>ATTENTION! APRES L'AVOIR NETTOYÉ, NE JAMAIS OUBLIER DE REMONTER LE FILTRE.</p>	<p>ACHTUNG! NICHT VERGESSEN, DEN FILTER NACH DER REINIGUNG WIEDER EINZUBAUEN.</p>	<p>ATENCIÓN! DESPUÉS DE LIMPIARLO VOLVER A MONTAR SIEMPRE EL FILTRO EN SU SITO.</p>	<p>OPGELET! HERPLAATS DE FILTER STEDS NA EEN SCHOONMAAKBEURT.</p>

RICERCA GUASTI**TROUBLESHOOTING****GUASTO**

1 - Il motore non gira
o gira in modo non corretto.

RIMEDIO

- Controllare che l'alimentazione sia inserita.
- Verificare il collegamento corretto dei fili, osservando gli schemi elettrici.
- Verificare la posizione dell'interruttore generale, del commutatore stagionale e del termostato.

PROBLEM

1 - The motor does not rotate or rotates incorrectly.

REMEDY

- Make sure the power to the unit is on.
- Make sure the wires are correctly connected, referring to the wiring diagram.
- Control if the main switch, the seasonal commutator and the thermostat are in the right position.

GUASTO

2 - L'apparecchio non scalda/raffredda più come in precedenza.

RIMEDIO

- Controllare che il filtro sia sufficientemente pulito.
- Verificare sfiatando la batteria che non sia entrata aria nel circuito idraulico.

PROBLEM

2 - The unit does not heat/cool as before.

REMEDY

- Make sure the filter is clean.
- Make sure the hydraulic circuit is free from air by venting the heat exchanger.

GUASTO

3 - L'apparecchio perde acqua.

RIMEDIO

- Controllare che l'inclinazione sia in direzione dello scarico condensa.
- Controllare che lo scarico condensa non sia ostruito.

PROBLEM

3 - The appliance leaks water.

REMEDY

- Make sure it is sloping in the direction of the condensate drain.
- Make sure the condensate drain is not clogged.

DEPANNAGE	FEHLERSUCHE	INVESTIGACIÓN DE AVERÍAS	OPSPOREN DEFECTEN
<p>DEFAULT 1 - Le moteur ne tourne pas ou tourne de manière incorrecte.</p> <p>ACTION CORRECTIVE - Contrôler que l'alimentation est branchée. - Vérifier le bon raccordement des conducteurs à l'aide des schémas électriques. - L'interrupteur général et le commutateur saisonnier soient dans la position correcte.</p>	<p>STÖRUNG 1 - Der Motor dreht nicht oder dreht nicht korrekt.</p> <p>ABHILFE - Kontrollieren, ob die Spannungsversorgung zugeschaltet ist. - Auf Grundlage der Schaltpläne den korrekten Anschluss der Drähte prüfen. - Die Position des Hauptschalters, des Umschalters der Betriebsart und des Thermostats kontrollieren.</p>	<p>AVERÍA 1 - El motor no gira o gira de modo incorrecto.</p> <p>SOLUCIÓN - Verificar que esté conectado a la toma de corriente. - Verificar la correcta conexión de los hilos, observando los esquemas eléctricos. - Verificar la posición del interruptor general, del conmutador estacional y del termostato.</p>	<p>DEFECT 1 - De motor draait niet of op niet correcte wijze.</p> <p>OPLOSSING - Controleer of de stekker in het stopcontact zit. - Controleer de correcte aansluiting van de draden, conform de schakelschema's. - Controleer de positie van de hoofdschakelaar, de seizoensschakelaar en de thermostaat.</p>
<p>DEFAULT 2 - L'appareil ne chauffe ou ne refroidit plus comme avant.</p> <p>ACTION CORRECTIVE - Contrôler que le filtre est suffisamment propre. - Vérifier, en purgeant la batterie, que de l'air n'est pas entré dans le circuit hydraulique.</p>	<p>STÖRUNG 2 - Das Gerät heizt/kühlt nicht mehr wie zuvor.</p> <p>ABHILFE - Kontrollieren, ob der Filter sauber genug ist. - Durch Entlüften des Registers kontrollieren, ob Luft in den Wasserkreis eingedrungen ist.</p>	<p>AVERÍA 2 - El aparato ya no calienta/enfría como con anterioridad.</p> <p>SOLUCIÓN - Verificar que el filtro esté bien limpio. - Verificar purgando la batería que no haya entrado aire en el circuito hidráulico.</p>	<p>DEFECT 2 - Het apparaat verwarmt/koelt niet meer af zoals voordien.</p> <p>OPLOSSING - Controleer of de filter voldoende schoon is. - Tap de batterij af en ga de aanwezigheid na van lucht in het hydraulisch circuit.</p>
<p>DEFAULT 3 - L'appareil perd de l'eau.</p> <p>ACTION CORRECTIVE - Contrôler que l'évacuation des condensats est inclinée dans la bonne direction. - Contrôler que l'évacuation des condensats n'est pas bouchée.</p>	<p>STÖRUNG 3 - Das Gerät verliert Wasser.</p> <p>ABHILFE - Kontrollieren, ob die Schräge in Richtung des Kondensatabflusses verläuft. - Kontrollieren, ob der Kondensatabfluss frei ist.</p>	<p>AVERÍA 3 - El aparato pierde agua.</p> <p>SOLUCIÓN - Controlar que esté inclinado en dirección a la evacuación del agua de condensación. - Controlar que la evacuación del agua de condensación no esté obstruida.</p>	<p>DEFECT 3 - Er lekt water uit het apparaat.</p> <p>OPLOSSING - Controleer of de helling in de richting van de afvoerbuis voor het condensatievocht loopt. - Controleer of de afvoerbuis voor het condensatievocht niet verstopt is.</p>

**PERDITE DI CARICO LATO ACQUA - PRESSURE DROP TABLE
PERTES DE CHARGE CÔTE EAU - DRUCKVERLUSTE WASSER
PÉRDIDAS DE CARGA LADO AGUA - WATERLEKKEN**

Batteria a 3 ranghi

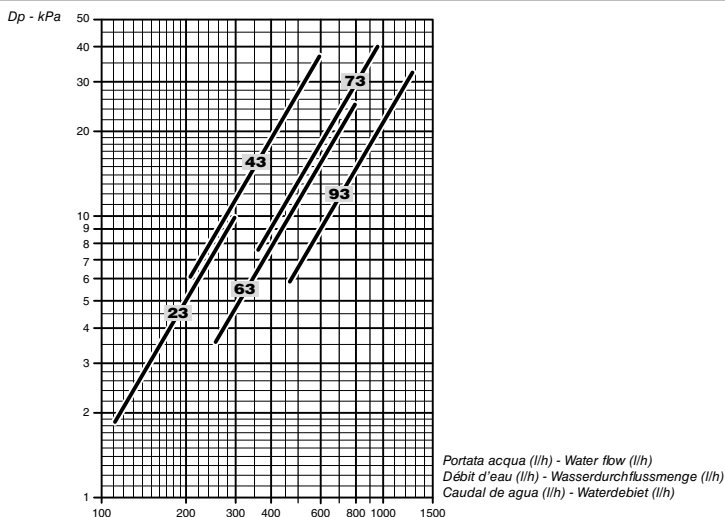
3 row battery

Batterie à 3 rangs

Register mit 3 Rohrreihen

Batería de 3 filas

Batterij met 3 rijen



Batteria a 4 ranghi

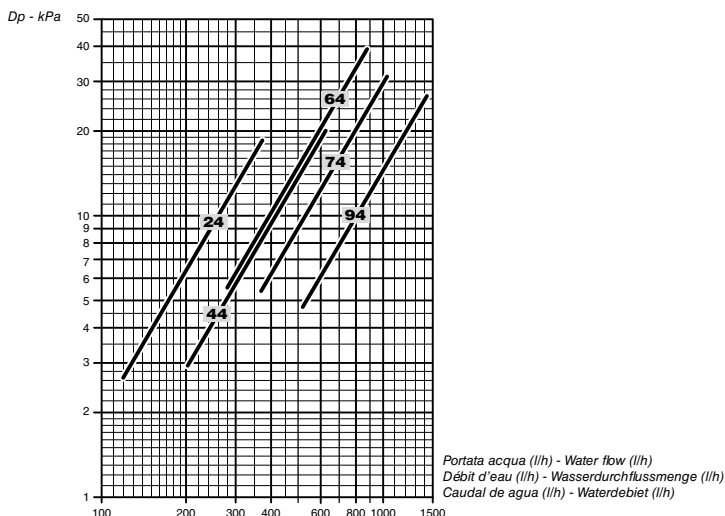
4 row battery

Batterie à 4 rangs

Register mit 4 Rohrreihen

Batería de 4 filas

Batterij met 4 rijen



La perdita di carico si riferisce ad una temperatura media dell'acqua di **10 °C**;
per temperature diverse, moltiplicare la perdita di carico per il coefficiente **K** riportato in tabella.

The table indicates the pressure drop for a mean water temperature of **10 °C**.
For different water temperatures multiply by the correction factors **K**.

La perte de charge se réfère à une température moyenne d'eau de **10 °C**.
Pour une température différente, multiplier la perte de charge par le coefficient **K** de la table suivante.

Der Druckverlust bezieht sich auf eine durchschnittliche Temperatur des Wassers von **10 °C**;
für abweichende Temperaturen den Druckverlust mit dem Koeffizienten **K** der Tabelle multiplizieren.

La pérdida de carga se refiere a una temperatura media del agua de **10 °C**;
para temperaturas distintas multiplicar la pérdida de carga por el coeficiente **K** que figura en la tabla.

Het energieverlies verwijst naar een gemiddelde watertemperatuur van **10 °C**;
bij verschillende temperaturen vermenigvuldigt u het energieverlies met de coëfficiënt **K** die u in de tabel vindt.

°C	20	30	40	50	60	70	80
K	0,94	0,90	0,86	0,82	0,78	0,74	0,70

**PERDITE DI CARICO LATO ACQUA - PRESSURE DROP TABLE
PERTES DE CHARGE CÔTE EAU - DRUCKVERLUSTE WASSER
PÉRDIDAS DE CARGA LADO AGUA - WATERLEKKEN**

Batteria addizionale a 1 rango

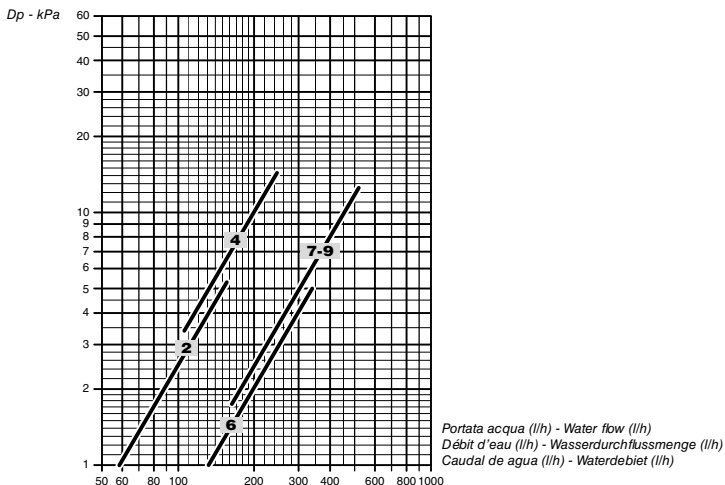
1 row additional battery

Batterie additionnelle à 1 rang

Zusatzregisters mit 1 Rohrreihe

Batería adicional de 1 fila

Extra batterij met 1 rij



Batteria addizionale a 2 ranghi

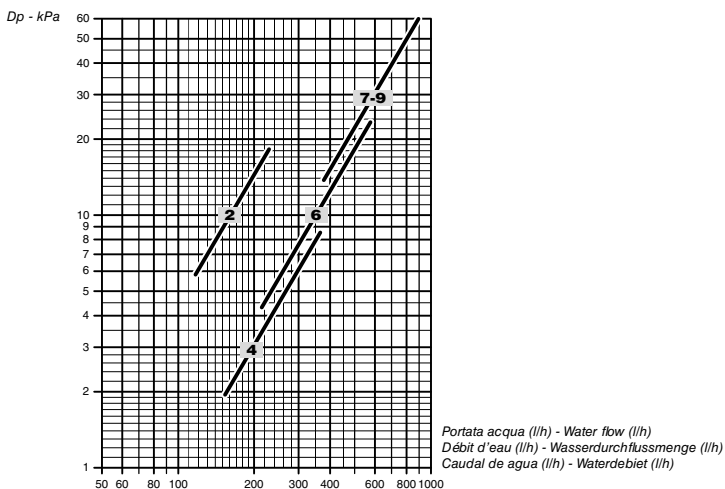
2 row additional battery

Batterie additionnelle à 2 rangs

Zusatzregisters mit 2 Rohrreihen

Batería adicional de 2 filas

Extra batterij met 2 rijen



*La perdita di carico si riferisce ad una temperatura media dell'acqua di **60 °C**;
per temperature diverse, moltiplicare la perdita di carico per il coefficiente **K** riportato in tabella.*

*The table indicates the pressure drop for a mean water temperature of **60 °C**.
For different water temperatures multiply by the correction factors **K**.*

*La perte de charge se réfère à une température moyenne d'eau de **60 °C**.
Pour une température différente, multiplier la perte de charge par le coefficient **K** de le table suivante.*

*Der Druckverlust bezieht sich auf eine durchschnittliche Temperatur des Wassers von **60 °C**;
für abweichende Temperaturen den Druckverlust mit dem Koeffizienten **K** der Tabelle multiplizieren.*

*La pérdida de carga se refiere a una temperatura media del agua de **60 °C**;
para temperaturas distintas multiplicar la pérdida de carga por el coeficiente **K** que figura en la tabla.*

*Het energieverlies verwijst naar een gemiddelde watertemperatuur van **60 °C**;
bij verschillende temperaturen vermenigvuldigt u het energieverlies met de coëfficiënt **K** die u in de tabel vindt.*

°C	40	50	70	80
K	1,12	1,06	0,94	0,88

IT

RAFFREDDAMENTO (funzionamento estivo)

	Impianto 2 tubi
Temperatura aria:	+27 °C b.s. +19 °C b.u.
Temperatura acqua:	+7/12 °C

RISCALDAMENTO (funzionamento invernale)

	Impianto 2 tubi
Temperatura aria:	+20 °C
Temperatura acqua:	+45/40 °C

Mod. = Modello
 Speed = Velocità
 Qv = Portata aria
 Pc = Raffreddamento resa totale
 Ps = Raffreddamento resa sensibile
 PI = Raffrescamento resa latente
 Ph = Riscaldamento
 Lw = Potenza sonora Lw
 Pec = Assorbimento motore

EN

COOLING (summer mode)

	2 pipe unit
Air temperature:	+27 °C d.b. +19 °C w.b.
Water temperature:	+7/12 °C

HEATING (winter mode)

	2 pipe unit
Air temperature:	+20 °C
Water temperature:	+45/40 °C

Mod. = Model
 Speed = Speed
 Qv = Air flow
 Pc = Cooling total emission
 Ps = Cooling sensible emission
 PI = Latent cooling emission
 Ph = Heating
 Lw = Sound power Lw
 Pec = Fan

FR

CLIMATISATION (fonctionnement été)

	Installation à 2 tubes
Température d'air:	+27 °C d.b. +19 °C w.b.
Température d'eau:	+7/12 °C

CHAUFFAGE (fonctionnement hiver)

	Installation à 2 tubes
Température d'air:	+20 °C
Température d'eau:	+45/40 °C

Mod. = Modèle
 Speed = Vitesse
 Qv = Débit air
 Pc = Emission frigorifique totale
 Ps = Emission frigorifique sensible
 PI = Emission frigorifique latent
 Ph = Chauffage
 Lw = Puissance sonore Lw
 Pec = Puissance absorbée moteur

DE

KÜHLEN (Sommerbetrieb)

	2-Leiter-Anlage
Lufttemperatur:	+27 °C d.b. +19 °C w.b.
Wassertemperatur:	+7/12 °C

HEIZEN (Winterbetrieb)

	2-Leiter-Anlage
Lufttemperatur:	+20 °C
Wassertemperatur:	+45/40 °C

Mod. = Modell
 Speed = Geschwindigkeit
 Qv = Luftmenge
 Pc = Gesamtkühlleistung
 Ps = Sensible Kühlleistung
 PI = Abkühlen gemacht latent
 Ph = Heizbetrieb
 Lw = Schalleistung Lw
 Pec = Motorleistung

ES

REFRIGERACIÓN (funcionamiento veraniego)

	Instalación de 2 tubos
Temperatura aire:	+27 °C d.b. +19 °C w.b.
Temperatura agua:	+7/12 °C

CALEFACCIÓN (funcionamiento invernale)

	Instalación de 2 tubos
Temperatura aire:	+20 °C
Temperatura agua:	+45/40 °C

Mod. = Modelo
 Speed = Velocidad
 Qv = Caudal de aire
 Pc = Rendim. total refriger.
 Ps = Rendim. sensible refriger.
 PI = Enfriamiento hecho latente
 Ph = Calefacción
 Lw = Potencia sonora Lw
 Pec = Potencia absorbida motor

NL

KOELING (zomer)

	2-pijpsysteem
Ruimtetemperatuur:	+27 °C d.b. +19 °C w.b.
Watertraject:	+7/12 °C

VERWARMING (wintergebruik)

	2-pijpsysteem
Ruimtetemperatuur:	+20 °C
Watertraject:	+45/40 °C

Mod. = Model
 Speed = Stand
 Qv = Luchthoeveelheid
 Pc = Koelvermogen totaal
 Ps = Koelvermogen voelbaar
 PI = Koelvermogen latent
 Ph = Verwarming
 Lw = Geluidsvermogen Lw
 Pec = Opgenomen vermogen

**Impianto a 2 tubi / 2 pipe unit / Installation à 2 tubes
2-Leiter-Anlage / Instalación de 2 tubos / 2-pijpsysteem**

Mod.		CRC-ECM 23					CRC-ECM 43					CRC-ECM 63				
Speed		1	3	5	7,5	10	1	3	5	7,5	10	1	3	5	7,5	10
		MIN		MED		MAX	MIN		MED		MAX	MIN		MED		MAX
Qv	m³/h	120	170	220	270	330	210	280	350	430	515	305	395	495	610	735
Pc	kW	0,73	0,97	1,18	1,37	1,59	1,41	1,80	2,18	2,57	2,95	1,96	2,44	2,93	3,44	3,96
Ps	kW	0,55	0,74	0,92	1,09	1,28	1,03	1,33	1,64	1,95	2,26	1,46	1,83	2,22	2,64	3,08
Pl	kW	0,18	0,23	0,26	0,29	0,31	0,38	0,46	0,55	0,62	0,69	0,50	0,61	0,71	0,79	0,88
Ph	kW	0,77	1,04	1,29	1,52	1,80	1,42	1,84	2,26	2,69	3,14	1,96	2,46	3,00	3,55	4,14
Lw	dB(A)	30	36	41	47	51	30	36	42	47	51	33	38	44	49	54
Pec	W	7,0	9,0	11,0	15,0	21,0	6,0	9,0	12,0	17,0	25,0	7,0	10,0	15,0	22,0	32,0

Mod.		CRC-ECM 73					CRC-ECM 93				
Speed		1	3	5	7,5	10	1	3	5	7,5	10
		MIN		MED		MAX	MIN		MED		MAX
Qv	m³/h	400	500	610	755	890	605	785	945	1175	1395
Pc	kW	2,60	3,13	3,68	4,36	4,94	3,45	4,22	4,82	5,60	6,26
Ps	kW	1,92	2,33	2,77	3,32	3,80	2,63	3,28	3,79	4,49	5,10
Pl	kW	0,68	0,80	0,91	1,04	1,14	0,82	0,94	1,03	1,11	1,16
Ph	kW	2,56	3,13	3,72	4,43	5,08	3,74	4,65	5,41	6,46	7,38
Lw	dB(A)	37	43	48	53	57	44	50	55	60	64
Pec	W	9,0	13,0	18,5	28,5	41,0	16,0	25,0	41,0	65,0	99,0

Mod.		CRC-ECM 24					CRC-ECM 44					CRC-ECM 64				
Speed		1	3	5	7,5	10	1	3	5	7,5	10	1	3	5	7,5	10
		MIN		MED		MAX	MIN		MED		MAX	MIN		MED		MAX
Qv	m³/h	115	160	210	260	325	200	265	340	415	505	290	375	475	590	720
Pc	kW	0,77	1,06	1,32	1,57	1,86	1,43	1,83	2,27	2,71	3,17	2,05	2,59	3,19	3,84	4,51
Ps	kW	0,56	0,78	0,98	1,19	1,42	1,03	1,34	1,67	2,02	2,39	1,48	1,89	2,34	2,84	3,38
Pl	kW	0,21	0,28	0,34	0,38	0,44	0,40	0,49	0,60	0,70	0,78	0,57	0,70	0,85	0,99	1,13
Ph	kW	0,78	1,08	1,37	1,65	1,98	1,42	1,83	2,30	2,77	3,32	2,02	2,59	3,23	3,93	4,68
Lw	dB(A)	30	36	41	47	51	30	36	42	47	51	33	38	44	49	54
Pec	W	7,0	8,8	11,0	14,6	21,0	6,0	9,0	12,0	17,0	25,0	7,0	10,0	15,0	22,0	32,0

Mod.		CRC-ECM 74					CRC-ECM 94				
Speed		1	3	5	7,5	10	1	3	5	7,5	10
		MIN		MED		MAX	MIN		MED		MAX
Qv	m³/h	380	475	585	735	875	575	755	910	1145	1365
Pc	kW	2,61	3,20	3,82	4,61	5,30	3,59	4,49	5,21	6,18	7,04
Ps	kW	1,90	2,34	2,82	3,44	3,99	2,69	3,40	3,99	4,81	5,53
Pl	kW	0,71	0,85	1,00	1,17	1,31	0,91	1,09	1,22	1,38	1,51
Ph	kW	2,57	3,17	3,84	4,66	5,43	3,76	4,81	5,63	6,84	7,93
Lw	dB(A)	37	43	48	53	57	44	50	55	60	64
Pec	W	9,0	13,0	18,5	28,5	41,0	16,0	25,0	41,0	65,0	99,0

IT

RAFFREDDAMENTO (funzionamento estivo)

	Impianto 4 tubi
Temperatura aria:	+27 °C b.s. +19 °C b.u.
Temperatura acqua:	+7/12 °C

RISCALDAMENTO (funzionamento invernale)

	Impianto 4 tubi
Temperatura aria:	+20 °C
Temperatura acqua:	+65/55 °C

Mod. = Modello
 Speed = Velocità
 Qv = Portata aria
 Pc = Raffreddamento resa totale
 Ps = Raffreddamento resa sensibile
 PI = Raffrescamento resa latente
 Ph = Riscaldamento
 Lw = Potenza sonora Lw
 Pec = Assorbimento motore

EN

COOLING (summer mode)

	4 pipe unit
Air temperature:	+27 °C d.b. +19 °C w.b.
Water temperature:	+7/12 °C

HEATING (winter mode)

	4 pipe unit
Air temperature:	+20 °C
Water temperature:	+65/55 °C

Mod. = Model
 Speed = Speed
 Qv = Air flow
 Pc = Cooling total emission
 Ps = Cooling sensible emission
 PI = Latent cooling emission
 Ph = Heating
 Lw = Sound power Lw
 Pec = Fan

FR

CLIMATISATION (fonctionnement été)

	Installation à 4 tubes
Température d'air:	+27 °C d.b. +19 °C w.b.
Température d'eau:	+7/12 °C

CHAUFFAGE (fonctionnement hiver)

	Installation à 4 tubes
Température d'air:	+20 °C
Température d'eau:	+65/55 °C

Mod. = Modèle
 Speed = Vitesse
 Qv = Débit air
 Pc = Emission frigorifique totale
 Ps = Emission frigorifique sensible
 PI = Emission frigorifique latent
 Ph = Chauffage
 Lw = Puissance sonore Lw
 Pec = Puissance absorbée moteur

DE

KÜHLEN (Sommerbetrieb)

	4-Leiter-Anlage
Lufttemperatur:	+27 °C d.b. +19 °C w.b.
Wassertemperatur:	+7/12 °C

HEIZEN (Winterbetrieb)

	4-Leiter-Anlage
Lufttemperatur:	+20 °C
Wassertemperatur:	+65/55 °C

Mod. = Modell
 Speed = Geschwindigkeit
 Qv = Luftmenge
 Pc = Gesamtkühlleistung
 Ps = Sensible Kühlleistung
 PI = Abkühlen gemacht latent
 Ph = Heizbetrieb
 Lw = Schalleistung Lw
 Pec = Motorleistung

ES

REFRIGERACIÓN (funcionamiento veraniego)

	Instalación de 4 tubos
Temperatura aire:	+27 °C d.b. +19 °C w.b.
Temperatura agua:	+7/12 °C

CALEFACCIÓN (funcionamiento invernale)

	Instalación de 4 tubos
Temperatura aire:	+20 °C
Temperatura agua:	+65/55 °C

Mod. = Modelo
 Speed = Velocidad
 Qv = Caudal de aire
 Pc = Rendim. total refriger.
 Ps = Rendim. sensible refriger.
 PI = Enfriamiento hecho latente
 Ph = Calefacción
 Lw = Potencia sonora Lw
 Pec = Potencia absorbida motor

NL

KOELING (zomer)

	4-pijpsysteem
Ruimtetemperatuur:	+27 °C d.b. +19 °C w.b.
Watertraject:	+7/12 °C

VERWARMING (wintergebruik)

	4-pijpsysteem
Ruimtetemperatuur:	+20 °C
Watertraject:	+65/55 °C

Mod. = Model
 Speed = Stand
 Qv = Luchthoeveelheid
 Pc = Koelvermogen totaal
 Ps = Koelvermogen voelbaar
 PI = Koelvermogen latent
 Ph = Verwarming
 Lw = Geluidsvermogen Lw
 Pec = Opgenomen vermogen

**Impianto a 4 tubi / 4 pipe unit / Installation à 4 tubes
4-Leiter-Anlage / Instalación de 4 tubos / 4-pijpsysteem**

Mod.		CRC-ECM 23+1					CRC-ECM 43+1					CRC-ECM 63+1				
Speed		1	3	5	7,5	10	1	3	5	7,5	10	1	3	5	7,5	10
		MIN		MED		MAX	MIN		MED		MAX	MIN		MED		MAX
Qv	m ³ /h	120	170	220	270	330	210	280	350	430	515	305	395	495	610	735
Pc	kW	0,73	0,97	1,18	1,37	1,59	1,41	1,80	2,18	2,57	2,95	1,96	2,44	2,93	3,44	3,96
Ps	kW	0,55	0,74	0,92	1,09	1,28	1,03	1,33	1,64	1,95	2,26	1,46	1,83	2,22	2,64	3,08
Pl	kW	0,18	0,23	0,26	0,29	0,31	0,38	0,46	0,55	0,62	0,69	0,50	0,61	0,71	0,79	0,88
Ph	kW	0,71	0,91	1,08	1,24	1,43	1,29	1,57	1,85	2,13	2,41	1,76	2,10	2,45	2,83	3,22
Lw	dB(A)	30	36	41	47	51	30	36	42	47	51	33	38	44	49	54
Pec	W	7,0	9,0	11,0	14,5	21,0	6,0	9,0	12,0	17,0	25,0	7,0	10,0	15,0	22,0	32,0

Mod.		CRC-ECM 73+1					CRC-ECM 93+1				
Speed		1	3	5	7,5	10	1	3	5	7,5	10
		MIN		MED		MAX	MIN		MED		MAX
Qv	m ³ /h	400	500	610	755	890	605	785	945	1175	1395
Pc	kW	2,60	3,13	3,68	4,36	4,94	3,45	4,22	4,82	5,60	6,26
Ps	kW	1,92	2,33	2,77	3,32	3,80	2,63	3,28	3,79	4,49	5,10
Pl	kW	0,68	0,80	0,91	1,04	1,14	0,82	0,94	1,03	1,11	1,16
Ph	kW	2,33	2,72	3,12	3,63	4,06	2,99	3,58	4,05	4,69	5,24
Lw	dB(A)	37	43	48	53	57	44	50	55	60	64
Pec	W	9,0	13,0	18,5	28,5	41,0	16,0*	25,0	41,0*	65,0	99,0*

* Potenza assorbita motore in funzionamento Riscaldamento: MIN: 18 W / MED: 46 W / MAX: 111 W
 Motor absorption in Heating mode: MIN: 18 W / MED: 46 W / MAX: 111 W
 Courant absorbé moteur en mode de Chauffage : MIN: 18 W / MED: 46 W / MAX: 111 W
 Motorleistung im Heizbetrieb: MIN: 18 W / MED: 46 W / MAX: 111 W
 Corriente absorbida motor en modo Calefacción: MIN: 18 W / MED: 46 W / MAX: 111 W
 Motor absorption in Heating mode: MIN: 18 W / MED: 46 W / MAX: 111 W

Mod.		CRC-ECM 24+1					CRC-ECM 44+1					CRC-ECM 64+1				
Speed		1	3	5	7,5	10	1	3	5	7,5	10	1	3	5	7,5	10
		MIN		MED		MAX	MIN		MED		MAX	MIN		MED		MAX
Qv	m ³ /h	115	160	210	260	325	200	265	340	415	505	290	375	475	590	720
Pc	kW	0,77	1,06	1,32	1,57	1,86	1,43	1,83	2,27	2,71	3,17	2,05	2,59	3,19	3,84	4,51
Ps	kW	0,56	0,78	0,98	1,19	1,42	1,03	1,34	1,67	2,02	2,39	1,48	1,89	2,34	2,84	3,38
Pl	kW	0,21	0,28	0,34	0,38	0,44	0,40	0,49	0,60	0,70	0,78	0,57	0,70	0,85	0,99	1,13
Ph	kW	0,71	0,91	1,08	1,24	1,43	1,29	1,57	1,85	2,13	2,41	1,76	2,10	2,45	2,83	3,22
Lw	dB(A)	30	36	41	47	51	30	36	42	47	51	33	38	44	49	54
Pec	W	7,0	8,8	11,0	14,6	21,0	6,0	9,0	12,0	17,0	25,0	7,0	10,0	15,0	22,0	32,0

Mod.		CRC-ECM 74+1					CRC-ECM 94+1				
Speed		1	3	5	7,5	10	1	3	5	7,5	10
		MIN		MED		MAX	MIN		MED		MAX
Qv	m ³ /h	380	475	585	735	875	575	755	910	1145	1365
Pc	kW	2,61	3,20	3,82	4,61	5,30	3,59	4,49	5,21	6,18	7,04
Ps	kW	1,90	2,34	2,82	3,44	3,99	2,69	3,40	3,99	4,81	5,53
Pl	kW	0,71	0,85	1,00	1,17	1,31	0,91	1,09	1,22	1,38	1,51
Ph	kW	2,33	2,72	3,12	3,63	4,06	2,99	3,58	4,05	4,69	5,24
Lw	dB(A)	37	43	48	53	57	44	50	55	60	64
Pec	W	9,0	13,0	18,5	28,5	41,0	16,0	25,0	41,0	65,0	99,0

Oggetto: Dichiarazione di conformità UE
Object: EU Declaration of conformity

La presente dichiarazione di conformità è rilasciata sotto la responsabilità esclusiva del fabbricante.
This declaration of conformity is issued under the exclusive responsibility of the manufacturer.

Prodotto: Carisma CRC-ECM - Ventilconvettore
Product: Carisma CRC-ECM - Fan Coil

Modello / CRC-ECM MV, MO-MVB, IV-IO 23, 43, 63, 73, 93, 23 D, 43 D, 63 D, 73 D, 93 D,
Pattern: 23+1, 43+1, 63+1, 73+1, 93+1, 23+1 D, 43+1 D, 63+1 D, 73+1 D, 93+1 D,
23+2, 43+2, 63+2, 73+2, 93+2, 23+2 D, 43+2 D, 63+2 D, 73+2 D, 93+2 D,
24, 44, 64, 74, 94, 24 D, 44 D, 64 D, 74 D, 94 D,
24+1, 44+1, 64+1, 74+1, 94+1, 24+1 D, 44+1 D, 64+1 D, 74+1 D, 94+1 D

al quale questa dichiarazione si riferisce, è conforme alle seguenti norme:
to which this declaration relates is in conformity with the following standards or other normative document(s):

EN 60335-1 (2012) + A1 (2019) + A2 (2019) + A11 (2014) + A13 (2017) + A14 (2019) + A15 (2021)

EN 60335-2-40 (2003) + A1 (2006) + A2 (2009) + A11 (2004) + A12 (2005) + A13 (2012)

EN 62233 (2008)

EN IEC 55014-1 (2021)

EN IEC 55014-2 (2021)

EN 61000-3-2 (2019) + A1 (2021)

EN 61000-3-3 (2013) + A1 (2019) + A2 (2021) / AC: 2022

EN IEC 63000 (2018)

Regulation (EU) 2016/2281

EN 300 328 V2.2.2 (2019)

EN 301 489-17 V3.2.4 (2020)

EN IEC 62311 (2020)

L'oggetto della dichiarazione di cui sopra è conforme alla pertinente normativa di armonizzazione dell'Unione.
The object of the declaration described above is in conformity with the relevant Union harmonization legislation.

2014/35/UE 2014/30/UE 2011/65/UE 2014/53/UE 2009/125/EC

Il fascicolo tecnico è costituito presso: Sabiana S.p.A. Via Piave 53, 20011 Corbetta (MILANO-ITALY)

The technical file is made at: Sabiana S.p.A. Via Piave 53, 20011 Corbetta (MILANO-ITALY)

Corbetta, 04/09/2024

Nicola Binaghi
Presidente



Sabiana 2 e Sabiana 3
Unità Operativa in via Virgilio 2, Magenta (MI)
Sabiana 4
Unità Operativa in via Zanella 27 - Corbetta (MI)



KERMI / arbonia / VASCO

UK DECLARATION of CONFORMITY

SABIANA S.p.A. declare under our sole responsibility that the following product:

Product: Carisma CRC-ECM - Fan Coil

Pattern: CRC-ECM MV, MO-MVB, IV-IO 23, 43, 63, 73, 93, 23 D, 43 D, 63 D, 73 D, 93 D, 23+1, 43+1, 63+1, 73+1, 93+1, 23+1 D, 43+1 D, 63+1 D, 73+1 D, 93+1 D, 23+2, 43+2, 63+2, 73+2, 93+2, 23+2 D, 43+2 D, 63+2 D, 73+2 D, 93+2 D, 24, 44, 64, 74, 94, 24 D, 44 D, 64 D, 74 D, 94 D, 24+1, 44+1, 64+1, 74+1, 94+1, 24+1 D, 44+1 D, 64+1 D, 74+1 D, 94+1 D

Is in conformity with the essential requirements and other relevant requirements of:

- The Electrical Equipment Safety Regulations 2016 (S.I. 2016/1101)
- The Electromagnetic Compatibility Regulations 2016 (S.I. 2016/1091)
- The Restriction of the Use of Certain Hazardous Substances in Electrical and Electronic Equipment Regulations 2012 (S.I. 2012/3032)
- The Radio Equipment Regulations 2017 (S.I. 2017/1206)

The following Designated standards are applied:

BS EN 60335-1 (2012) + A1 (2019) + A2 (2019) + A11 (2014) + A13 (2017) + A14 (2019) + A15 (2021)

BS EN 60335-2-40 (2003) + A1 (2006) + A2 (2009) + A11 (2004) + A12 (2005) + A13 (2012)

BS EN 62233 (2008)

BS EN 55014-1 (2017)

BS EN 55014-2 (1997) + A1 (2001) + A2 (2008)

BS EN 61000-3-2 (2014)

BS EN 61000-3-3 (2013)

BS EN IEC 63000 (2018)

BS EN IEC 62311 (2020)

EN 300 328 V2.2.2 (2019)

EN 301 489-17 V3.2.4 (2020)

The technical file is made at: Sabiana S.p.A. Via Piave 53, 20011 Corbetta (MILANO-ITALY)
 Corbetta, 04/09/2024

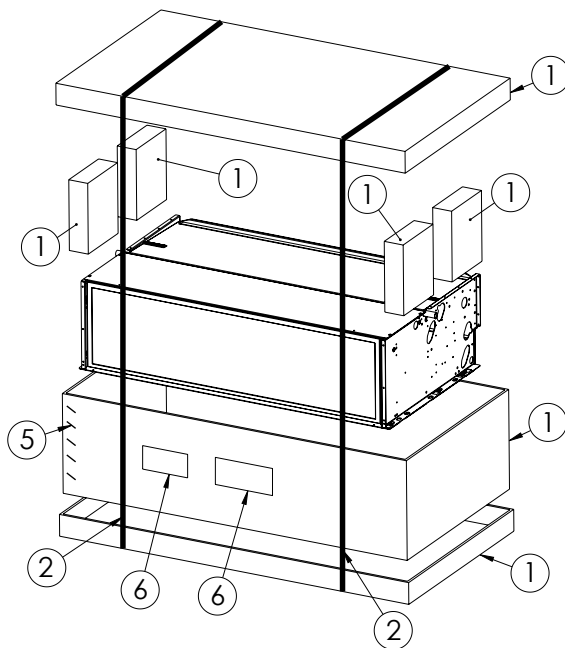
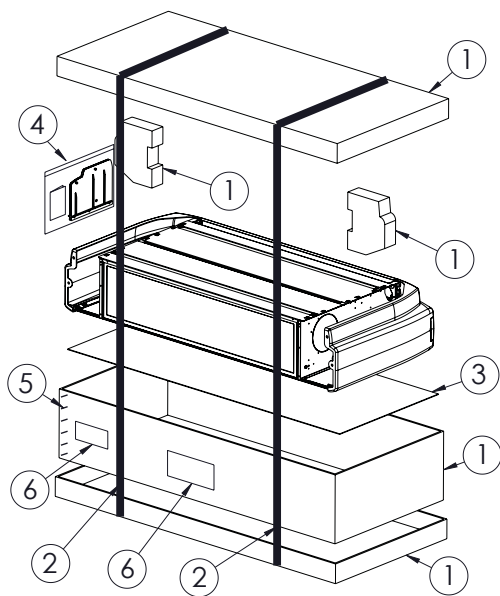
Nicola Binaghi
 Presidente



Sabiana 2 e Sabiana 3
 Unità Operativa in via Virgilio 2, Magenta (MI)
 Sabiana 4
 Unità Operativa in via Zanella 27 - Corbetta (MI)



KERMI / arbonia / VASCO



ITEM		RICICLO / RECYCLING / RECYCLAGE / RECYCLING / RECICLAJE / RECYCLING
1		Carta / Paper / Papier / Papier / Papel / Papier
2		Plastica / Plastic / Plastique / Kunststoff / Plástico / Kunststof
3		Plastica / Plastic / Plastique / Kunststoff / Plástico / Kunststof
4		Plastica / Plastic / Plastique / Kunststoff / Plástico / Kunststof
5		Metallo / Metal / Métal / Metall / Metal / Metaal
6		Raccolta indifferenziata / General waste / Déchets généraux / Restmüll / Recogida indiferenciada / Ongedifferentieerde collectie

VERIFICA LE DISPOSIZIONI DEL TUO COMUNE

SABIANA SpA

Società a socio unico

via Piave 53 - 20011 Corbetta (MI) Italia

T. +39 02 97203 1 r.a. - F. +39 02 9777282

info@sabiana.it

www.sabiana.it



brand of
ARBONIA
climate