



CARISMA **WHISPER**
ventilo-convecteur à usage résidentiel





CARISMA **WHISPER**

Où et pourquoi

Pour la climatisation des espaces résidentiels et de travail (bureaux, magasins, restaurants, hôtels...) où sont requis un encombrement minimum, une efficacité énergétique, un design élégant et un fonctionnement silencieux.

Les points forts



ÉLÉGANT

design contemporain



COMPACT

profondeur d'encombrement réduite



INTELLIGENT

faible consommation d'énergie



SILENCIEUX

faibles émissions sonores

Version MV murale
avec seulement 126 mm de profondeur
Versione IV encastrée
faible consommation d'énergie

Le moteur

Innovant moteur électronique synchrone à aimants permanents BLAC et sans capteur.

Contrôlé par une carte inverter conçue et développée en Italie, directement installée sur le moteur.

Confort et efficacité énergétique

Le débit d'air peut être modifié de manière continue avec un signal 1-10V.

Ceci permet de garantir :

- une amélioration du confort acoustique
- une réponse plus précise à la variation des charges thermiques
- une plus grande stabilité de la température souhaitée

Efficacité élevée même à faible vitesse de rotation

Réduction significative de la consommation électrique : dans les conditions d'utilisation les plus fréquentes, les valeurs d'absorption ne dépassent pas 5 Watts

Aucune nuisance sonore

Les niveaux sonores sont particulièrement faibles dans toutes les conditions de fonctionnement, sans phénomène de résonance à aucune fréquence



Caractéristiques de fabrication

5 tailles

de 75 à 645 m³/h

2 versions

murale et encastrée, avec batterie d'échange thermique à 2 rangs

Meuble de recouvrement

Composé de :

- une section avant en tôle d'acier plastifiée
- des épaulements latéraux et une grille en matière plastique à haute résistance de type extinction UL 94 HB

La grille de refoulement d'air est de type réglable et est positionnée sur la partie supérieure.
Couleur RAL 9003 (blanc).

Structure interne

En tôle galvanisée de 1 mm d'épaisseur, composée d'une paroi arrière et de deux épaulements latéraux isolés par une housse de 3 mm d'épaisseur en polyéthylène à cellules fermées classe M1.

Filtre

Régénérable en polypropylène à nid d'abeille.

Le châssis est en matériau systétique, inséré dans des guides fixés à la structure interne qui permettent une extraction facile.

Groupe de ventilation

Constitué d'un ventilateur tangentiel en matière plastique avec des ailettes à secteurs excentrées afin de réduire les vibrations.

Rotor équilibré statiquement et dynamiquement, emboîté directement sur l'arbre du moteur.

Moteur électronique

Moteur électronique synchrone sans balais à aimants permanents, de type triphasé, contrôlé via un courant reconstruit selon une onde sinusoïdale BLAC.

La carte électronique à inverter pour le contrôle du fonctionnement du moteur est alimentée à 230 volts en courant monophasé et, via un système de commutation, elle génère une alimentation triphasée modulée en fréquence et en forme d'onde.

Le type d'alimentation électrique requis pour le dispositif est donc de type monophasé avec une tension de 230 - 240 V et une fréquence de 50 - 60 Hz.

Batterie d'échange thermique

Elle est fabriquée avec des tubes en cuivre et des ailettes en aluminium fixées aux tubes avec un processus de mandrinage mécanique.

La batterie est dotée de deux raccords gaz femelle Ø 1/2 ".

Les collecteurs sont dotés de bouches d'aération et de dispositifs de drainage de l'eau Ø 1/8 "gaz.

Bac de récupération des condensats

En matière plastique (ABS UL94 HB) et fixé à la structure interne. Le tuyau d'évacuation des condensats est Ø 15 extérieur.

CARISMA WHISPER

Commandes électroniques

Toutes les unités Whisper peuvent être fournies avec une large gamme de commandes électroniques, intégrées ou murales, qui permettent la gestion d'une seule unité ou, dans le cas de commandes murales, également de plusieurs dispositifs (avec l'utilisation d'unités de puissance). La température ambiante peut être contrôlée par des thermostats électroniques et avec différentes solutions en fonction des besoins de l'environnement.

Il est également possible de gérer les unités ventilo-convecteurs via bluetooth direct ou WI-FI à travers le cloud.

Commandes intégrées

- _CB-E : Commande intégrée commutation manuelle vitesse (utilisable avec UP-ECO uniquement)
- _CB-Touch : Commande touch intégrée avec commutation automatique vitesse avec thermostat électronique et commutateur (Eté/Hiver)
- _UP-ECO : Unité de puissance pour commande intégrée CB-E
- _UP-Touch : Unité de puissance pour commande intégrée CB-Touch
- _T2 : Capteur de type NTC (à utiliser comme Change-over avec unité de puissance UP-Touch)
- _T1-T3 : Kit capteur air/eau T1-T3



Commandes murales

- _WM-AU : Commande automatique vitesse avec thermostat électronique et commutateur été/hiver (utilisable avec UP-Touch uniquement)
- _T-MB : Commande murale T-MB avec display (utilisable avec UP-Touch uniquement)
- _UP-Touch : Unité de puissance UP-Touch pour commande à distance WM-AU et T-MB
- _T2 : Capteur de type NTC (à utiliser comme Change-over pour unité de puissance UP-Touch)

Accessoires

- _PAP-F : Pieds de support
- _V2-F : Kit vanne à 2 voies (toutes les tailles)
- _V3-F : Kit vanne à 3 voies (toutes les tailles)
- _CBF-A/B/C : Kit Cadre esthétique Breeze (tailles 2/3/4)
- _IBF 2/3/4 : Kit Boîtier encastrable Breeze (tailles 2/3/4)

Symboles des commandes



On / Stand by



Fonctionnement estival



Fonctionnement hivernal



Fonctionnement nocturne



Mode de ventilation et indication de la vitesse

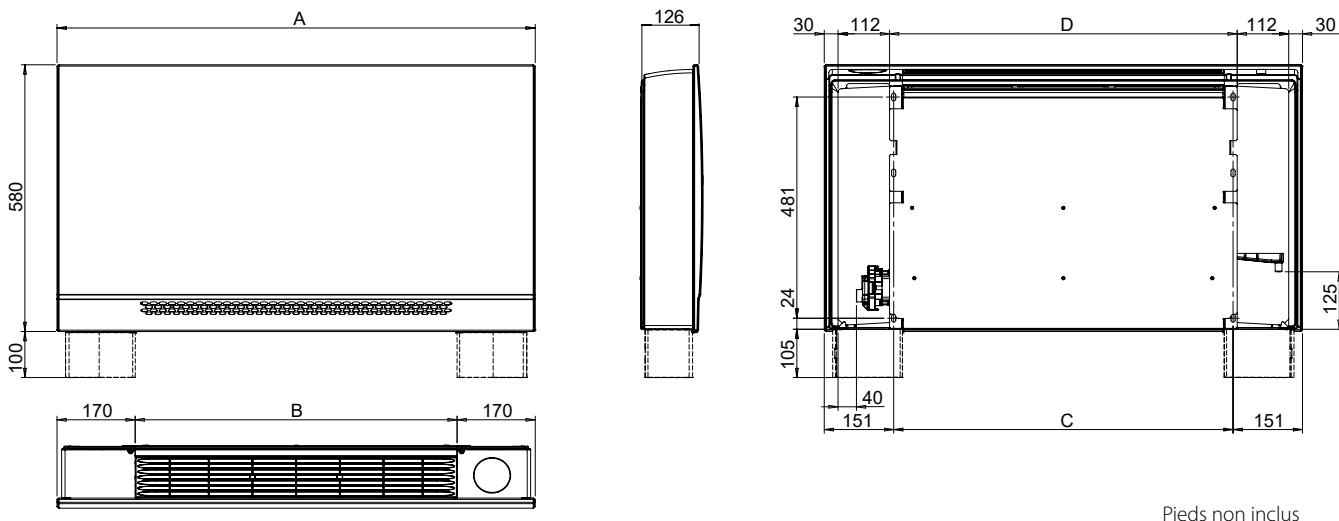


Fonctionnement de la ventilation automatique



Dimensions

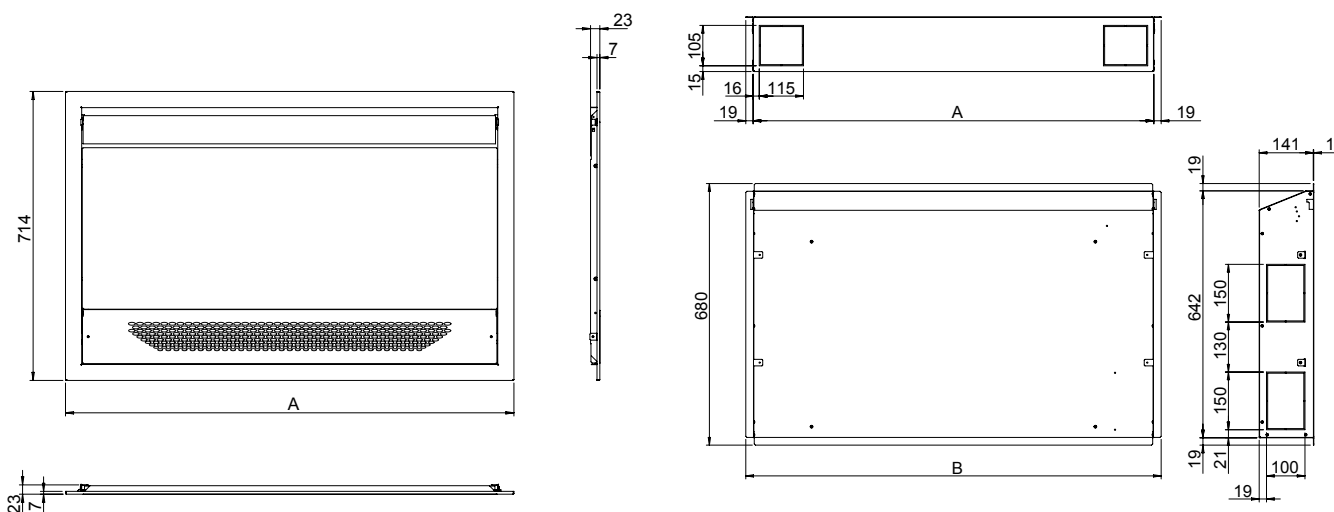
Version MV



Pieds non inclus

Modèle	CFF-ECM 10	CFF-ECM 20	CFF-ECM 30	CFF-ECM 40	CFF-ECM 50
A (mm)	640	840	1040	1240	1440
B (mm)	300	500	700	900	1100
C (mm)	338	538	738	938	1138
D (mm)	356	556	756	956	1156

Kit Cadre esthétique Breeze pour encastrement mural



Modèle	A	Sigle
CFF-ECM 20	908	CBF-A
CFF-ECM 30	1108	CBF-B
CFF-ECM 40	1308	CBF-C

Modèle	A	B	Sigle
CFF-ECM 20	842	880	IBF 2
CFF-ECM 30	1042	1080	IBF 3
CFF-ECM 40	1242	1280	IBF 4

* pour d'autres dimensions consulter le Catalogue Technique

CARISMA WHISPER

Prestazioni

Le données indiquées font référence aux conditions de fonctionnement suivantes :

Climatisation (fonctionnement été)

Chauffage (fonctionnement hiver)

Température d'air : +27 °C b.s., +19 °C (b.h.)

Température d'air : +20 °C

Température d'eau : +7 °C entrée, +12 °C (sortie)

Température d'eau : +45 °C (entrée), +40 °C (sortie)

MODÈLE	Tension de pilotage du variateur	CFF-ECM 10						CFF-ECM 20						CFF-ECM 30					
		1	2	3,5	5	7,5	10	1	2	3,5	5	7,5	10	1	2	3,5	5	7,5	10
		MIN			MED		MAX	MIN			MED		MAX	MIN			MED		MAX
Debit d'air	m ³ /h	75	90	110	130	170	205	125	145	175	205	255	305	190	225	270	315	395	470
Emission frigorifique total	kW	0,40	0,48	0,58	0,66	0,80	0,92	0,67	0,83	1,01	1,15	1,39	1,62	0,92	1,08	1,56	1,91	2,30	2,61
Emission frigorifique sensible	kW	0,30	0,36	0,44	0,52	0,64	0,75	0,50	0,62	0,76	0,88	1,08	1,28	0,67	0,79	1,15	1,41	1,72	1,99
Chauffage	kW	0,55	0,60	0,68	0,78	0,96	1,10	0,97	1,01	1,16	1,32	1,57	1,81	1,52	1,62	1,85	2,10	2,53	2,90
Dp sur l'eau climatisation	kPa	4,9	6,0	7,5	9,1	12,0	14,7	3,1	3,6	4,3	4,9	6,1	7,4	4,5	5,4	8,6	11,5	15,2	18,6
Dp sur l'eau chauffage	kPa	6,1	6,7	8,0	9,6	13,0	16,2	3,7	3,9	4,4	5,0	6,1	7,3	7,1	7,7	9,2	11,0	14,6	18,2
Puissance absorbée moteur	W	3,2	3,5	4,2	5,2	7,4	10,3	3,7	4,0	4,9	6,3	9,5	14,0	4,1	4,8	6,3	8,6	14,1	21,6
Puissance sonore (Lw)	dB(A)	31	33	36	40	45	50	30	33	38	42	47	52	32	34	39	43	47	53
Pression sonore (Lp) ⁽¹⁾	dB(A)	22	24	27	31	36	41	21	24	29	33	38	43	23	25	30	34	38	44
CFF-ECM 1: indiqué pour ambients de surface de 7 à environ 11 mq*							CFF-ECM 2: indiqué pour ambients de surface de 11 à environ 17 mq*						CFF-ECM 3: indiqué pour ambients de surface de 17 à environ 26 mq*						

MODÈLE	Tension de pilotage du variateur	CFF-ECM 40						CFF-ECM 50					
		1	2	3,5	5	7,5	10	1	2	3,5	5	7,5	10
		MIN			MED		MAX	MIN			MED		MAX
Debit d'air	m ³ /h	220	260	320	380	480	575	255	300	365	430	535	645
Emission frigorifique total	kW	1,14	1,45	2,06	2,50	2,97	3,36	1,44	1,95	2,55	2,92	3,37	3,81
Emission frigorifique sensible	kW	0,82	1,05	1,48	1,80	2,17	2,49	1,04	1,40	1,82	2,10	2,47	2,83
Chauffage	kW	1,79	1,91	2,23	2,58	3,13	3,62	2,19	2,25	2,61	3,00	3,60	4,20
Dp sur l'eau climatisation	kPa	7,3	10,2	17,3	23,7	31,7	39,1	4,6	6,4	9,1	11,2	13,9	16,9
Dp sur l'eau chauffage	kPa	11,7	12,9	16,3	20,6	28,3	36,2	6,4	6,6	8,0	9,7	12,8	16,2
Puissance absorbée moteur	W	4,7	5,4	7,2	9,9	16,4	25,4	5,3	6,1	8,2	11,4	19,0	29,5
Puissance sonore (Lw)	dB(A)	33	37	41	45	51	55	34	38	42	46	51	55
Pression sonore (Lp) ⁽¹⁾	dB(A)	24	28	32	36	42	46	25	29	33	37	42	46
CFF-ECM 4: indiqué pour ambients de surface de 21 à environ 32 mq*							CFF-ECM 5: indiqué pour ambients de surface de 24 à environ 36 mq*						

(1) Le niveau de pression acoustique est inférieur à la puissance acoustique de 9 dB(A) pour un local de 100 m³ et un temps de réverbération de 0,5 sec.

*surface en mq (mètres carrés) évaluée avec un débit d'air égale à 6 volumes/heure à la vitesse moyenne (surface minimale en privilégiant le fonctionnement silencieux) ou à la vitesse maximale (surface maximale , en privilégiant la compacité), pour ambients de 3 m d hauteur.

Suivez-nous sur



Sabiana app



Coordonnées Sabiana France

SABIANA SPA FRANCE

129 Chemin Moulin Carron - 69130 ECULLY
T +33 04 37 49 02 73 - F +33 04 37 49 02 74
info@sabiana.fr - www.sabiana.fr

A company of Arbonia Group
ARBONIA ▲

