

**AEROTERMI DESTINATI AD ESSERE INSTALLATI  
IN ATMOSFERE POTENZIALMENTE ESPLOSIVE**

**ISTRUZIONI DI SICUREZZA PER L'USO DEGLI AEROTERMI  
SERIE ATLAS - A**

---

**AIR HEATERS DESIGNED FOR INSTALLATION  
IN POTENTIALLY EXPLOSIVE ATMOSPHERES**

**SAFETY INSTRUCTIONS FOR THE USE  
OF THE ATLAS - A SERIES AIR HEATERS**

---

**LUFTHEIZER ZUR INSTALLATION  
IN POTENTIELL EXPLOSIVER ATMOSPHÄRE**

**SICHERHEITSHINWEISE FÜR DIE VERWENDUNG  
DER LUFTHEIZER DER SERIE ATLAS - A**

---

**AEROTHERMES DESTINES A ETRE INSTALLES  
EN ATMOSPHERE POTENTIELLEMENT EXPLOSIVE**

**INSTRUCTIONS DE SECURITE POUR L'UTILISATION  
DES AEROTHERMES DE LA SERIE ATLAS - A**

---

**AEROTERMOS PARA SER INSTALADOS  
EN ATMÓSFERAS POTENCIALMENTE EXPLOSIVAS**

**INSTRUCCIONES DE SEGURIDAD PARA EL USO  
DE LOS AEROTERMOS SERIE ATLAS - A**

---



**SABIANA**  
IL CLIMA AMICO

A company of Arbonia Group  
ARBONIA

Via Piave, 53 • 20011 Corbetta (MI) • ITALY  
Tel. +39.02.97203.1 ric. autom.  
Fax +39.02.9777282 - +39.02.9772820  
E-mail: info@sabiana.it • Internet: www.sabiana.it

E 10/17

F 10/17

Cod. 4050583

I

U  
K

D

F

E

## 1. DESCRIZIONE

Gli aerotermi serie ATLAS-A sono apparecchi destinati alla climatizzazione di ambienti di vario tipo e sono costituiti da:

- involucro in lamiera zincata e preverniciata
- batteria alettata di scambio termico, con alette di alluminio e tubi in ferro (Atlas-A) o rame (Atlas-A Super)
- alette direzionali dell'aria in uscita in lamiera zincata e preverniciata
- motore elettrico di tipo trifase a 4, 6 o 8 poli, tensione 400 V oggetto di certificazione separata
- protezione antinfortunistica e di supporto gruppo motore ventola, eseguita con filo di ferro diam. 2,8 mm. con passo 10mm.
- ventola assiale a pale in alluminio rivettate su di una raggera in ferro. Mozzo di accoppiamento con l'albero motore eseguito in ferro o alluminio.

Gli aerotermi serie ATLAS-A sono apparecchiature del gruppo II, per l'uso in zone classificate con presenza di gas (categoria 2 G). Essi sono progettati e costruiti in accordo alla direttiva ATEX 2014/34/UE, secondo le norme europee: EN 1127-1:2011 ed EN 13463-1:2009.

Il motore è oggetto di certificazione separata II 2 G Ex d / Ex de IIB idoneo per l'utilizzo in zone classificate (zona 1 e zona 2) con presenza di gas del gruppo IIB.

Sulla targa degli aerotermi è riportata la marcatura prevista dalla direttiva ATEX 2014/34/UE (vedi anche sezione 3).

## 2. CARATTERISTICHE TECNICHE

Temperatura ambiente: - 20°C ÷ + 40°C

Pressione di esercizio	Max 10 bar
Temperatura di esercizio	Max 130°C (T4) con Tmax=135°C oppure Max 180°C (T3) con Tmax=185°C
Fluido primario (batteria)	Acqua / Vapore
Fluido secondario di processo	Aria

## 3. MARCATURA

- Massima temperatura del fluido primario ≤ 130°C:

CE Ex II 2 G IIB T4 ATJA 09 ATX 0031

**II 2** = gruppo II (superficie), categoria 2  
**G** = atmosfera esplosiva con presenza di gas, vapori o nebbie  
**IIB** = gruppo di gas  
**T4** = classe di temperatura  
**S/N** = numero di serie  
**gg/mm/aa** = data di produzione (giorno/mese/anno)  
**- 20°C ÷ + 40°C** = temperatura ambiente  
**ATJA 09 ATX 0031** = Riferimento al File Tecnico depositato presso O.N. in accordo all'allegato VIII della Direttiva ATEX 94/9/CE

- Massima temperatura del fluido primario superiore a 130°C e ≤ 180°C:

CE Ex II 2 G IIB T3 ATJA 09 ATX 0031

**II 2** = gruppo II (superficie), categoria 2  
**G** = atmosfera esplosiva con presenza di gas, vapori o nebbie  
**IIB** = gruppo di gas  
**T3** = classe di temperatura  
**S/N** = numero di serie  
**gg/mm/aa** = data di produzione (giorno/mese/anno)  
**- 20°C ÷ + 40°C** = temperatura ambiente  
**ATJA 09 ATX 0031** = Riferimento al File Tecnico depositato presso O.N. in accordo all'allegato VIII della Direttiva ATEX 94/9/CE

Corrispondenze tra zone pericolose, sostanze e categorie

Zona pericolosa		Categoria secondo Direttiva 94/9/CE
Gas, vapori o nebbie	Zona 0	1G
Gas, vapori o nebbie	Zona 1	2G oppure 1G
Gas, vapori o nebbie	Zona 2	3G, 2G oppure 1G

#### 4. ISTRUZIONI DI SICUREZZA PER L'INSTALLAZIONE IN ZONA PERICOLOSA

**Prima dell'installazione leggere attentamente quanto riportato nel manuale d'uso e manutenzione.**

Gli Aerotermi serie ATLAS-A devono essere installati e mantenuti in accordo con le norme impiantistiche e di manutenzione per ambienti classificati contro il rischio di esplosione per presenza di gas (esempio: EN 60079-14, EN 60079-17 oppure altre norme/standard nazionali).

**Tutte le operazioni di manutenzione devono essere eseguite secondo quanto riportato nelle schede di manutenzione.**

Collegare a terra il motore elettrico e tutta la struttura metallica dell'apparecchio tramite l'apposito elemento di connessione; il collegamento deve essere di tipo antiallentante.

La temperatura massima del fluido primario deve comunque essere inferiore a 130°C per aerotermi con classe di temperatura T4 ed inferiore a 180°C per aerotermi con classe di temperatura T3; a tale scopo devono essere previsti idonei controlli di temperatura per rispettare i limiti previsti dalla classe di temperatura delle sostanze utilizzate, con le seguenti caratteristiche:

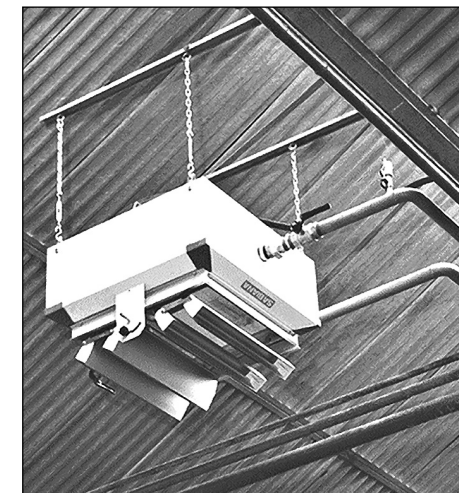
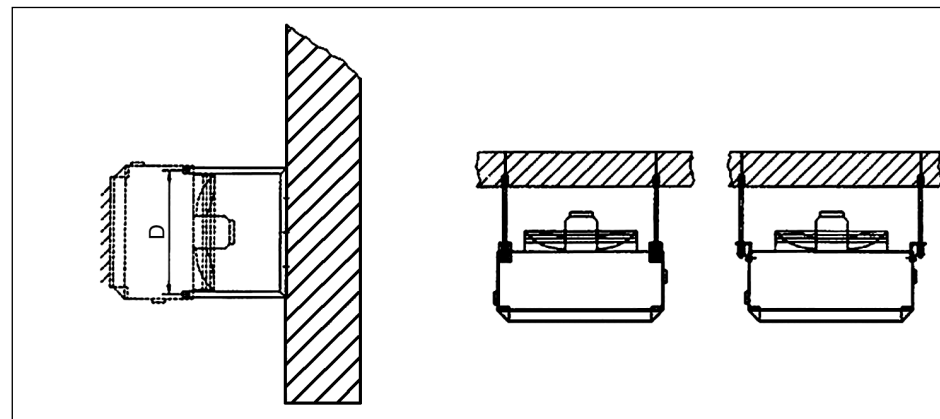
- GAS O VAPORI DI LIQUIDI INFIAMMABILI:  
taratura ad un valore massimo pari all'80% della massima temperatura di accensione.

Le ventole possono raggiungere la velocità di 1400 giri/min. Non inserire oggetti nell'elettroventilatore e verificare che al di sopra, o nelle vicinanze, dello stesso non vi siano oggetti di dimensione tale che, cadendo, potrebbero entrare fra gli anelli del supporto antinfortunistico e quindi essere fonte di scintille. Se ritenuto necessario l'installatore dovrà provvedere al montaggio di una pensilina al di sopra dell'apparecchio. La stessa non dovrà comunque ostacolare la libera circolazione dell'aria e quindi penalizzare le prestazioni dell'aerotermino.

#### 5. ESEMPIO DI INSTALLAZIONE

INSTALLAZIONE A PARETE

INSTALLAZIONE A SOFFITTO



L'installazione a parete avviene sospendendo l'aerotermino alla parete, o ad un pilastro, a mezzo di staffe che vengono inserite nelle apposite cave presenti sui lati dell'apparecchio. Gli apparecchi possono essere sospesi al soffitto a mezzo di staffette e catenelle. La Sabiana propone, come accessori, entrambe le tipologie di accessori.

## 6. GAMMA

La gamma degli aerotermi Atlas-A è composta da 10 grandezze, che si differenziano come dimensioni frontali, ciascuna disponibile equipaggiata con batterie di scambio da 1, 2 o 3 ranghi.

Gli aerotermi con batteria con tubi in acciaio e alette di alluminio vengono identificati con il suffisso "SX" (Simplex) o BTA.

Gli aerotermi con batteria con tubi in rame e alette di alluminio vengono identificati con il suffisso "SP" (Super) o BTC.

Su ogni aeroterme possono essere montati motori a diversa polarità; 4 o 6 poli sulle grandezze 1/6, 6 o 8 poli sulle grandezze 7/10.

Interpretazione della sigla identificativa dell'aeroterme:

<b>4</b>	<b>A</b>	<b>2</b>	<b>3</b>	<b>SX (BTA)</b>
N°	Atlas-A	Grandezza	N°	Simplex
Poli			Ranghi	(batteria in ferro)

(es. 4 A 23 SX si intende un aeroterme Atlas-A con batteria in acciaio ed alluminio, grandezza 2, 3 ranghi con motore 4 poli)

### ACCESSORI PREVISTI:

**AMP** - mensola di staffaggio aeroterme a parete

**AS** - orecchie di sospensione aeroterme a soffitto

**AD** - deflettore ad alette orientabili

**JETSTREAM** - ottimizzatore di flusso ad induzione  
(in versione con orientamento delle alette in modo manuale)

## 7. Caratteristiche tecniche motori elettrici

### ATLAS 4 POLI ATEX

GRANDEZZA	Potenza Resa (kW)	Corrente assorbita (A)	Corrente assorbita allo spunto (A)	CosFi	Motor IP	Motor Thermal insulation Class
<b>1-2</b>	0,18	0,67	4,2	0,65	IP55	CLASSE F
<b>3-4</b>	0,25	0,8	3,1	0,78	IP55	CLASSE F
<b>5</b>	0,37	1,1	3,5	0,72	IP55	CLASSE F
<b>6</b>	0,55	1,6	4	0,71	IP55	CLASSE F

### ATLAS 6 POLI ATEX

GRANDEZZA	Potenza Resa (kW)	Corrente assorbita (A)	Corrente assorbita allo spunto (A)	CosFi	Motor IP	Motor Thermal insulation Class
<b>1-2-3-4</b>	0,09	0,65	2	0,52	IP55	CLASSE F
<b>5</b>	0,18	0,92	3,7	0,51	IP55	CLASSE F
<b>6</b>	0,26	1	3,4	0,63	IP55	CLASSE F
<b>7</b>	0,37	1,6	3,1	0,58	IP55	CLASSE F
<b>8</b>	0,55	1,8	2,8	0,65	IP55	CLASSE F
<b>9</b>	0,75	2,2	3	0,71	IP55	CLASSE F
<b>10</b>	1,1	3,35	3,4	0,65	IP55	CLASSE F

### ATLAS 8 POLI ATEX

GRANDEZZA	Potenza Resa (kW)	Corrente assorbita (A)	Corrente assorbita allo spunto (A)	CosFi	Motor IP	Motor Thermal insulation Class
<b>6</b>	0,15	0,57	2,1	0,75	IP55	CLASSE F
<b>7</b>	0,18	0,97	3,4	0,52	IP55	CLASSE F
<b>8</b>	0,25	1	3,3	0,6	IP55	CLASSE F
<b>9</b>	0,37	1,3	2,2	0,55	IP55	CLASSE F
<b>10</b>	0,55	1,9	2,1	0,52	IP55	CLASSE F

TENSIONE NOMINALE DI FUNZIONAMENTO 400VAC 3PH @ 50HZ

## 1. DESCRIPTION

The ATLAS-A series air heaters are appliances designed for the heating of various types of environments, and are made up of:

- pre-painted and galvanised plate casing
- finned heat exchange coil, with aluminium fins and iron tubes (Atlas-A) or copper tubes (Atlas-A Super)
- outlet air louvers made from pre-painted galvanised plate
- three-phase electric motor, 4, 6 or 8 poles, voltage 400V, certified separately
- motor-fan assembly safety guard and support, made from 2.8 mm. diameter iron wire, gap 10 mm.
- axial-flow fan with aluminium blades riveted onto radial iron spokes. Coupling hub to motor shaft made from iron or aluminium.

The ATLAS-A series air heaters are group II appliances, for use in zones classified with the presence of gas (category 2 G). These are designed and built in compliance with the ATEX 2014/34/EU directive, according to the European standards: EN 1127-1:2011 and EN 13463-1:2009.

The motor is certified separately, class II 2 G Ex d / Ex de IIB, suitable for use in zones classified (zone 1 and zone 2) with the presence of group IIB gases.

The rating plate of the air heaters shows the markings envisaged by the ATEX 2014/34/EU directive (also see section 3).

## 2. TECHNICAL SPECIFICATIONS

Room temperature: - 20°C to + 40°C

Operating pressure	Max 10 bars
Max operating temperature	Max 130°C (T4) with Tmax=135°C or alternatively Max 180°C (T3) with Tmax=185°C
Primary fluid (coil)	Water / Steam
Secondary fluid	Air


## 3. MARKINGS

- Maximum temperature of the primary fluid  $\leq 130^{\circ}\text{C}$ :

CE  II 2 G IIB T4 ATJA 09 ATX 0031

- II 2 = group II (surface), category 2
- G = explosive atmosphere with the presence of gas, vapour or mist
- IIB = gas group
- T4 = temperature class
- S/N = serial number
- dd/mm/yy = date of fabrication (day/month/year)
- 20°C to + 40°C = room temperature
- ATJA 09 ATX 0031 = reference to the Technical File kept at the NB. in compliance with the VIII annex of the ATEX 94/9/CE Directive

- Maximum temperature of the primary fluid greater than 130°C and  $\leq 180^{\circ}\text{C}$ :

CE  II 2 G IIB T3 ATJA 09 ATX 0031

- II 2 = group II (surface), category 2
- G = explosive atmosphere with the presence of gas, vapour or mist
- IIB = gas group
- T3 = temperature class
- S/N = serial number
- dd/mm/yy = date of fabrication (day/month/year)
- 20°C to + 40°C = room temperature
- ATJA 09 ATX 0031 = reference to the Technical File kept at the NB. in compliance with the VIII annex of the ATEX 94/9/CE Directive

Relation between danger zones, substances and categories

Danger zone		Categories according to Directive 94/9/EC
Gas, vapour or mist	Zone 0	1G
Gas, vapour or mist	Zone 1	2G or alternatively 1G
Gas, vapour or mist	Zone 2	3G, 2G or alternatively 1G

## 4. SAFETY INSTRUCTIONS FOR INSTALLATION IN DANGER ZONES

**Before installation, carefully read the user and maintenance manual.**

The ATLAS-A series air heaters must be installed and maintained in accordance with the installation and maintenance standards for environments classified against the risk of explosion due to the presence of gases (example: EN 60079-14, EN 60079-17 or alternatively other national standards).

**All maintenance operations must be carried out according to the information described on the maintenance charts.**

Earth the electric motor and the entire metal structure of the appliance using the special connector; the connection must be secured and not subject to loosening.

The maximum temperature of the primary fluid must in any case be less than 130°C for air heaters in temperature class T4, and less than 180°C per air heaters in temperature class T3; in this regard, suitable temperature checks must be performed to ensure the limits envisaged by the temperature class of the substances used are respected, with the following characteristics:

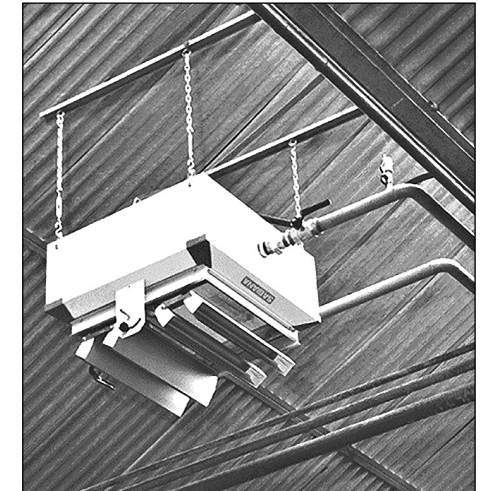
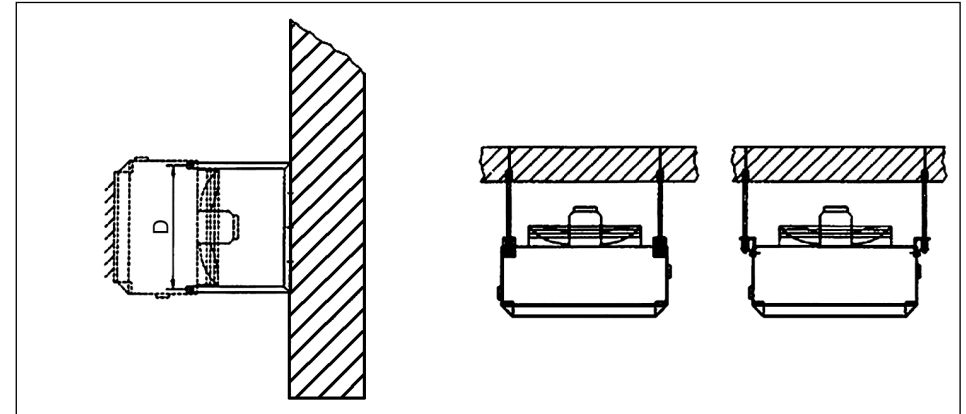
- GAS OR VAPOURS OF FLAMMABLE LIQUIDS:  
calibration at a maximum value equal to 80% of the maximum start-up temperature

The fans can reach a speed of 1400 RPM. Do not insert objects in the electric fan and check that there are no objects located above or near the fan that may, when falling, enter between the rings of the safety guard and consequently be a source of sparks. If necessary, the installer must assemble a shelf above the appliance. This however must not block the free circulation of the air and thus affect the performance of the air heater.

## 5. EXAMPLE OF INSTALLATION

WALL-MOUNTED INSTALLATION

CEILING INSTALLATION



Wall-mounted installation is performed by hanging the air heater on the wall, or to a pillar, using brackets that are inserted in the corresponding slots on the sides of the appliance. The appliances can be hung from the ceiling using rods and chains. Sabiana can provide both types of accessories.

## 6. RANGE

The range of Atlas-A air heaters is made up 10 sizes, which differ in terms of the front dimensions, each available with ex 1, 2 or 3 row changer coil. The air heaters with coils made from steel tubes and aluminium fins are identified by the suffix "SX" (Simplex) or BTA.

The air heaters with coils made from copper tubes and aluminium fins are identified by the suffix "SP" (Super) or BTC.

Each air heater can be fitted with motors with different polarity; 4 or 6 poles on sizes 1/6, 6 or 8 poles on sizes 7/10.

Meaning of the codes identifying the air heaters:

<b>4</b>	<b>A</b>	<b>2</b>	<b>3</b>	<b>SX (BTA)</b>
No.	Atlas-A	Size	No.	Simplex
Poles			Rows	(iron coil)

(e.g. 4 A 23 SX refers to an Atlas-A air heater with steel and aluminium coil, size 2, 3 rows with 4-pole motor)

### ACCESSORIES INCLUDED:

**AMP** - air heater wall-mounting support shelf

**AS** - air heater ceiling hanging supports

**AD** - deflector with adjustable louvers

**JETSTREAM** - inductive flow optimiser  
(in the version with manual adjustment of the louvers)

## 7. Electric Motors Technical Data

### ATLAS 4 POLES ATEX

SIZE	Rated Output (kW)	Current Input (A)	Starting Current (A)	Power Factor	Motor IP	Motor Thermal insulation Class
<b>1-2</b>	0,18	0,67	4,2	0,65	IP55	CLASSE F
<b>3-4</b>	0,25	0,8	3,1	0,78	IP55	CLASSE F
<b>5</b>	0,37	1,1	3,5	0,72	IP55	CLASSE F
<b>6</b>	0,55	1,6	4	0,71	IP55	CLASSE F

### ATLAS 6 POLES ATEX

SIZE	Rated Output (kW)	Current Input (A)	Starting Current (A)	Power Factor	Motor IP	Motor Thermal insulation Class
<b>1-2-3-4</b>	0,09	0,65	2	0,52	IP55	CLASSE F
<b>5</b>	0,18	0,92	3,7	0,51	IP55	CLASSE F
<b>6</b>	0,26	1	3,4	0,63	IP55	CLASSE F
<b>7</b>	0,37	1,6	3,1	0,58	IP55	CLASSE F
<b>8</b>	0,55	1,8	2,8	0,65	IP55	CLASSE F
<b>9</b>	0,75	2,2	3	0,71	IP55	CLASSE F
<b>10</b>	1,1	3,35	3,4	0,65	IP55	CLASSE F

### ATLAS 8 POLES ATEX

SIZE	Rated Output (kW)	Current Input (A)	Starting Current (A)	Power Factor	Motor IP	Motor Thermal insulation Class
<b>6</b>	0,15	0,57	2,1	0,75	IP55	CLASSE F
<b>7</b>	0,18	0,97	3,4	0,52	IP55	CLASSE F
<b>8</b>	0,25	1	3,3	0,6	IP55	CLASSE F
<b>9</b>	0,37	1,3	2,2	0,55	IP55	CLASSE F
<b>10</b>	0,55	1,9	2,1	0,52	IP55	CLASSE F

RATED OPERATING VOLTAGE 400VAC 3PH @ 50HZ

## 1. BESCHREIBUNG

Die Luftheizer der Serie ATLAS-A sind Geräte zur Heizung unterschiedlicher Räume und bestehen aus den folgenden Teilen:

- Gehäuse aus verzinktem und vorlackiertem Blech
- Wärmetauscher-Lamellenregister mit Aluminiumlamellen und Rohren aus Eisen (Atlas-A) oder Kupfer (Atlas-A Super)
- Luftklappen für Abluft aus verzinktem und vorlackiertem Blech
- Dreiphasen-Elektromotor mit 4, 6 oder 8 Polen, Spannung 400 V, separat zertifiziert
- Unfallschutz und Halterung Ventilatormotor, bestehend aus Eisendraht mit Durchmesser 2,8 mm und Teilung 10 mm.
- Axialventilator mit Aluminiumlaufrädern, die auf einem Strahlenkranz aus Eisen angenietet sind. Verbindungsnahe zur Motorwelle aus Eisen oder Aluminium.

Die Luftheizer der Serie ATLAS-A Geräte der Gruppe II, für den Einsatz in gasgefährdeten Zonen (Kategorie 2 G). Projekt und Konstruktion entsprechen der EG-Richtlinie ATEX 2014/34/EU, sowie den europäischen Normen EN 1127-1:2011 und EN 13463-1:2009.

Der Motor ist Gegenstand einer separaten Zertifizierung II 2 G Ex d / Ex de IIB, und eignet sich für den Einsatz in gasgefährdeten Zonen (Zone 1 und Zone 2) der Gruppe IIB.

Am Typenschild der Luftheizer befindet sich die von der EG-Richtlinie ATEX 2014/34/EU vorgesehene Markierung (siehe auch Kapitel 3).

## 2. TECHNISCHE CHARAKTERISTIKEN

Raumtemperatur:  $-20^{\circ}\text{C} \div +40^{\circ}\text{C}$

Betriebsdruck	max. 10 bar
Max. Betriebstemperatur	max. $130^{\circ}\text{C}$ (T4) bei $T_{\text{max.}}=135^{\circ}\text{C}$ oder max. $180^{\circ}\text{C}$ (T3) bei $T_{\text{max.}}=185^{\circ}\text{C}$
Primärmedium (Register)	Wasser / Dampf
Sekundärprozessmedium	Luft

## 3. MARKIERUNG

- Max. Temperatur des Primärmediums  $\leq 130^{\circ}\text{C}$ :

**CE** **Ex** **II 2 G IIB T4** **ATJA 09 ATX 0031**

- II 2** = Gruppe II (Oberfläche), Kategorie 2
- G** = explosionsfähige Atmosphäre mit Präsenz von Gasen, Dämpfen oder Nebeln
- IIB** = Gasgruppe
- T4** = Temperaturklasse
- S/N** = Seriennummer
- tt/mm/jj** = Datum der Produktion (Tag/Monat/Jahr)
- 20°C ÷ + 40°C** = Raumtemperatur
- ATJA 09 ATX 0031** = Bezug auf die technische Datei, hinterlegt bei O.N. laut der VIII Anlage der ATEX 94/9/CE Verordnung

- Max. Temperatur des Primärmediums über  $130^{\circ}\text{C}$  und  $\leq 180^{\circ}\text{C}$ :

**CE** **Ex** **II 2 G IIB T3** **ATJA 09 ATX 0031**

- II 2** = Gruppe II (Oberfläche), Kategorie 2
- G** = explosionsfähige Atmosphäre mit Präsenz von Gasen, Dämpfen oder Nebeln
- IIB** = Gasgruppe
- T3** = Temperaturklasse
- S/N** = Seriennummer
- tt/mm/jj** = Datum der Produktion (Tag/Monat/Jahr)
- 20°C ÷ + 40°C** = Raumtemperatur
- ATJA 09 ATX 0031** = Bezug auf die technische Datei, hinterlegt bei O.N. laut der VIII Anlage der ATEX 94/9/CE Verordnung

Übereinstimmungen zwischen Gefahrenzonen, Stoffen und Kategorien e

Gefahrenzone		Kategorien gemäß Richtlinie 94/9/EG
Gase, Dämpfe oder Nebel	Zone 0	1G
Gase, Dämpfe oder Nebel	Zone 1	2G oder 1G
Gase, Dämpfe oder Nebel	Zone 2	3G, 2G oder 1G



## 4. SICHERHEITSHINWEISE FÜR DIE INSTALLATION IN GEFAHRENZONEN

**Vor der Installation den Inhalt des Gebrauchs- und Wartungshandbuchs aufmerksam lesen.**

Die Luftheizer der Serie ATLAS-A müssen entsprechend der Normen betreffend Anlagen und deren Wartung in wegen Präsenz von Gas explosionsgefährdeten Räumen (Beispiel: EN 60079-14, EN 60079-17 oder andere nationale Normen/Standards) installiert und gewartet werden.

**Alle Wartungsarbeiten müssen gemäß der Anweisungen der Wartungstabellen durchgeführt werden.**

Den Elektromotor und die gesamte Metallstruktur des Gerätes mit dem speziellen Verbindungselement erden; die Verbindung muss sicher gegen Lockern geschützt sein.

Die max. Temperatur des Primärmediums muss bei Luftheizern der Temperaturklasse T4 in jedem Fall unter 130°C, und bei Luftheizern der Temperaturklasse T3 unter 180°C liegen, zu diesem Zweck sind geeignete Temperaturkontrollen vorzusehen, damit die Grenzen eingehalten werden, die von der Temperaturklasse der verwendeten Stoffe vorgeschrieben sind, mit den folgenden Merkmalen:

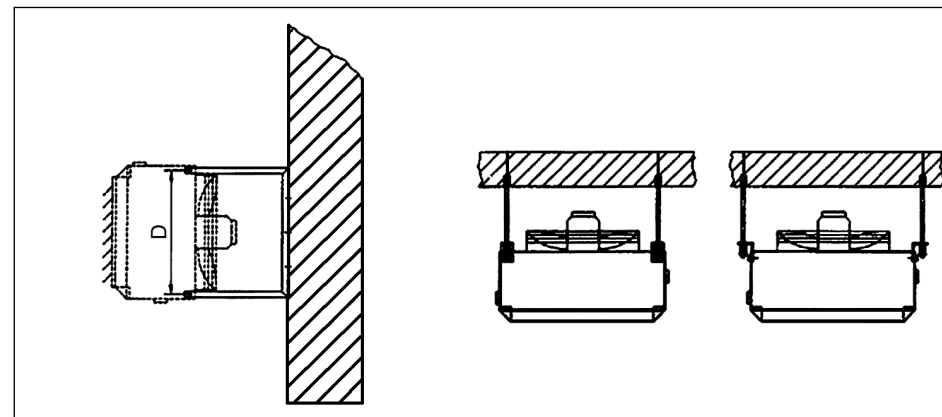
- GASE ODER DÄMPFE ENTZÜNDBARER FLÜSSIGKEITEN: Einstellung auf einen Höchstwert gleich 80% der max. Entzündungstemperatur

Die Laufräder können eine Drehzahl von 1400 U/min erreichen. Keine Gegenstände in den Elektroventilator stecken und sicherstellen, dass sich darüber oder in seiner Nähe keine Gegenstände befinden, die auf Grund ihrer Größe zwischen die Ringe der Unfallschutzhalterung fallen und Funkenschlag verursachen könnten. Falls erforderlich, muss der Installateur oberhalb des Gerätes eine Konsole montieren, welche jedoch auf keinen Fall die freie Luftzirkulation behindern und folglich die Leistungen des Luftheizers beeinträchtigen darf.

## 5. INSTALLATIONSBEISPIEL

WANDINSTALLATION

DECKENINSTALLATION



Für die Wandinstallation wird der Luftheizer entweder direkt an der Wand oder an einem Ständer aufgehängt, indem die Haltewinkel an den speziellen Aussparungen an den Seiten des Gerätes eingesteckt werden. Die Installation an der Decke erfolgt mit Haltewinkeln und Ketten. Die Firma bietet beide Zubehörteile an.

## 6. PRODUKTPALETTE

Die Palette der Luftheizer Atlas-A setzt sich aus 10 Größen zusammen, die sich durch die frontalen Abmessungen unterscheiden, und die jeweils mit Wärmetauscherregister mit 1, 2 oder 3 Rohrschlangen 10 erhältlich sind. Luftheizer mit Register mit Stahlrohren und Aluminiumlamellen werden mit dem Suffix "SX" (Simplex) oder BTA bezeichnet. Luftheizer mit Register mit Kupferrohren und Aluminiumlamellen werden mit dem Suffix "SP" (Super) oder BTC bezeichnet. An den Luftheizern der Größe 1/6 können 4- oder 6-polige Motoren, an den Größen 7/10 können 6- oder 8-polige Motoren montiert werden.

Erklärung des Typenschildes des Luftheizers:

<b>4</b>	<b>A</b>	<b>2</b>	<b>3</b>	<b>SX (BTA)</b>
Zahl	Atlas-A	Größe	Zahl	Simplex
Pole			Rohrschlangen	(Register aus Eisen)

(z.B.: unter 4 A 23 SX wird ein Luftheizer Atlas-A mit Register aus Stahl und Aluminium, Größe 2, 3 Rohrschlangen mit 4-poligem Motor verstanden)

### VERFÜGBARES ZUBEHÖR:

**AMP** - Montagewinkel für Deckenbefestigung des Luftheizers

**AS** - Laschen zum Aufhängen des Luftheizers an der Decke

**AD** - Jalousie mit verstellbaren Lamellen

**JETSTREAM** - Induktionsjalousie  
(in der Version mit manueller Ausrichtung der Lamellen)

## 7. Technische Daten Elektrische Motoren

### ATLAS 4 POLIG ATEX

GRÖßE	Leistung (kW)	Strom (A)	Anlaufstrom (A)	Leistungs-faktor	Motor IP	Motor Thermische Isolierklasse
<b>1-2</b>	0,18	0,67	4,2	0,65	IP55	CLASSE F
<b>3-4</b>	0,25	0,8	3,1	0,78	IP55	CLASSE F
<b>5</b>	0,37	1,1	3,5	0,72	IP55	CLASSE F
<b>6</b>	0,55	1,6	4	0,71	IP55	CLASSE F

### ATLAS 6 POLIG ATEX

GRÖßE	Leistung (kW)	Strom (A)	Anlaufstrom (A)	Leistungs-faktor	Motor IP	Motor Thermische Isolierklasse
<b>1-2-3-4</b>	0,09	0,65	2	0,52	IP55	CLASSE F
<b>5</b>	0,18	0,92	3,7	0,51	IP55	CLASSE F
<b>6</b>	0,26	1	3,4	0,63	IP55	CLASSE F
<b>7</b>	0,37	1,6	3,1	0,58	IP55	CLASSE F
<b>8</b>	0,55	1,8	2,8	0,65	IP55	CLASSE F
<b>9</b>	0,75	2,2	3	0,71	IP55	CLASSE F
<b>10</b>	1,1	3,35	3,4	0,65	IP55	CLASSE F

### ATLAS 8 POLIG ATEX

GRÖßE	Leistung (kW)	Strom (A)	Anlaufstrom (A)	Leistungs-faktor	Motor IP	Motor Thermische Isolierklasse
<b>6</b>	0,15	0,57	2,1	0,75	IP55	CLASSE F
<b>7</b>	0,18	0,97	3,4	0,52	IP55	CLASSE F
<b>8</b>	0,25	1	3,3	0,6	IP55	CLASSE F
<b>9</b>	0,37	1,3	2,2	0,55	IP55	CLASSE F
<b>10</b>	0,55	1,9	2,1	0,52	IP55	CLASSE F

NOMINALE VERSORGUNGSSPANNUNG 400VAC 3PH @ 50HZ

## 1. DESCRIPTION

Les aérothermes série ATLAS-A sont des appareils destinés au chauffage de locaux de diverses natures et sont constitués :

- d'une carrosserie en tôle d'acier prévernée.
- d'une batterie d'échange thermique, avec ailettes aluminium et tubes acier (ATLAS-A) ou cuivre (ATLAS-A Super).
- ailettes de diffusion d'air au soufflage en tôle d'acier prévernée.
- moteur électrique triphasé à 4, 6 ou 8 pôles, tension 400V faisant l'objet d'une certification séparée.
- prévention des accidents par protection du groupe motoventilateur avec panier métallique constitué de brins en acier de 2,8 mm de diamètre et pas de 10 mm.
- ventilateur axial avec pâles en aluminium rivetées sur support métallique. Moyeu d'accouplement avec l'arbre moteur en acier ou aluminium.

Les aérothermes série ATLAS-A sont classés en groupe II, pour usage dans locaux avec présence de gaz (catégorie 2 G). Ils sont développés et fabriqués conformément à la Directive ATEX 2014/34/UE, selon les normes européennes EN 1127-1:2011 et EN 13463-1:2009.

Le moteur fait l'objet d'une certification séparée II 2 G Ex d / Ex de IIB et est agréé pour une utilisation en zone classée (zone 1 et zone 2) avec présence de gaz, du groupe IIB.

L'estampille de la directive ATEX 2014/34/UE est apposée sur la plaque signalétique des aérothermes (voir également section 3).


## 2. CARACTERISTIQUES TECHNIQUES

Température ambiante : - 20°C ÷ + 40°C

Pression de service	Maxi 10 bars
Limites de température	Max 130°C (T4) avec T max=135°C ou Max 180°C (T3) avec T max=185°C
Fluide primaire (batterie)	Eau / Vapeur
Fluide secondaire	Air


## 3. NOMENCLATURE

- Température maxi du fluide primaire ≤ 130°C:

CE  II 2 G IIB T4 ATJA 09 ATX 0031

**II 2** = groupe II (superficie), catégorie 2  
**G** = Atmosphère explosive avec présence de gaz, vapeur ou brouillard  
**IIB** = Groupe du gaz  
**T4** = Classe de température  
**S/N** = Numéro de série  
**Gg/mm/aa** = date de fabrication (jour/mois/année)  
**- 20°C ÷ + 40°C** = Température ambiante  
**ATJA 09 ATX 0031** = Référence à la fiche technique déposée au O.N. selon la VIII pièce jointe de la Directive ATEX 94/9/CE

- Température maxi du fluide primaire > 130°C et ≤ 180°C:

CE  II 2 G IIB T3 ATJA 09 ATX 0031

**II 2** = groupe II (superficie), catégorie 2  
**G** = Atmosphère explosive avec présence de gaz, vapeur ou brouillard  
**IIB** = Groupe du gaz  
**T3** = Classe de température  
**S/N** = Numéro de série  
**Gg/mm/aa** = date de fabrication (jour/mois/année)  
**- 20°C ÷ + 40°C** = Température ambiante  
**ATJA 09 ATX 0031** = Référence à la fiche technique déposée au O.N. selon la VIII pièce jointe de la Directive ATEX 94/9/CE

Correspondances entre zones dangereuses, substances et catégories

Zone dangereuse		Catégorie selon Directive 94/9/CE
Gaz, vapeur ou brouillard	Zone 0	1G
Gaz, vapeur ou brouillard	Zone 1	2G ou 1G
Gaz, vapeur ou brouillard	Zone 2	3G, 2G ou 1G

## 4. INSTRUCTIONS DE SECURITE POUR L'INSTALLATION EN ZONE DANGEREUSE

**Avant l'installation, lire attentivement le chapitre dans manuel de service et d'entretien.**

Les aérothermes série ATLAS-A doivent être installés et entretenus conformément aux dispositions de la norme relative aux atmosphères explosives avec présence de gaz (exemple : EN 60079-14, EN 60079-17 ou autres normes / standards nationaux).

**Toutes les opérations de manutention devront être exécutées selon les indications de la notice d'entretien.**

Relier à la terre le moteur électrique et toute la structure métallique de l'appareil par la borne prévue à cet effet dans le boîtier de raccordement ; la liaison doit être de type anti « desserrement ».

La température maximum du fluide primaire doit impérativement être inférieure à 130°C pour les aérothermes de classe de température T4 et inférieure à 180°C pour les aérothermes de classe de température T3 . Dans ce but, des contrôles adaptés de température doivent être réalisés pour respecter les limites prévues de la classe de température des substances utilisées, avec les caractéristiques suivantes :

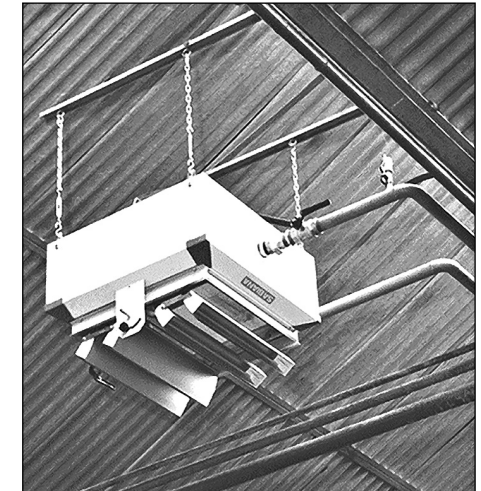
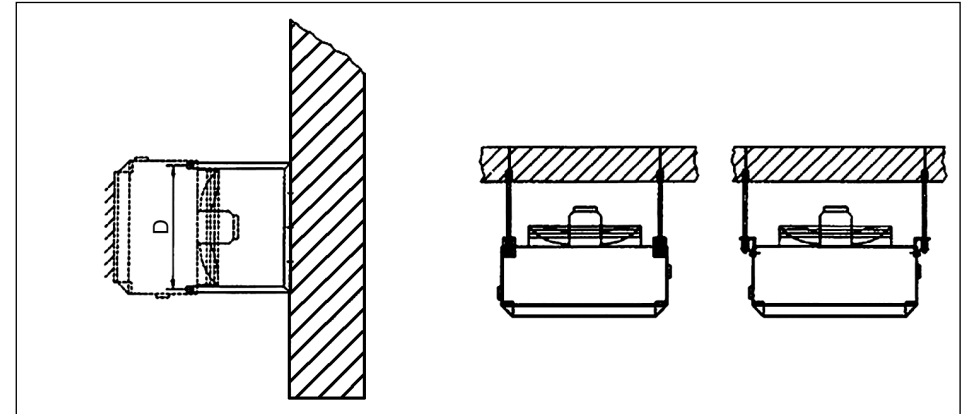
- Gaz ou vapeurs de liquides inflammables : réglage à une valeur maximale égale à 80% de la température maximale d'allumage.

Les ventilateurs peuvent atteindre la vitesse de 1400 tours/min. Ne pas insérer d'objet dans le groupe motoventilateur et vérifier qu'au dessus, ou dans les alentours, il n'y ait pas d'objets de dimension telle que, en tombant, ils pourraient entrer accidentellement entre les anneaux du support et provoquer des étincelles. S'il le juge nécessaire, l'installateur devra prévoir au montage, une protection au dessus de l'appareil. Celle-ci ne devra pour autant pas faire obstacle à la libre circulation de l'air et donc pénaliser les performances de l'aérotherme.

## 5. EXEMPLE D'INSTALLATION

INSTALLATION AU MUR

INSTALLATION AU PLAFOND



L'installation murale sera réalisée en suspendant l'aérotherme au mur ou à un pilier au moyen de supports qui seront fixés à l'appareil par les angles. Les appareils peuvent être aussi suspendus au plafond au moyen de petits étriers et de chaînettes. Sabiana propose les deux types d'accessoires.

## 6. GAMME

La gamme des aérothermes ATLAS-A est composée de 10 tailles, qui se différencient par les dimensions frontales, chacune pouvant être équipée de batterie d'échange à 1, 2 ou 3 rangs.

Les aérothermes avec une batterie en tube acier et ailettes aluminium seront identifiés avec le suffixe « BTA » (Batterie Tubes Acier).

Les aérothermes avec une batterie en tubes cuivre et ailettes aluminium seront identifiés avec le suffixe « BTC » (Batterie Tubes Cuivre).

Sur chaque aérotherme, peuvent être montés des moteurs à polarité diverse : 4 ou 6 pôles sur les tailles 1 à 6, 6 ou 8 pôles sur les tailles 7 à 10.

Interprétation du sigle de l'aérotherme :

<b>4</b>	<b>A</b>	<b>2</b>	<b>3</b>	<b>SX (BTA)</b>
Nbre	Atlas-A	Taille	Nbre	Simplex
de pôles			de rangs	(Batterie Tubes Acier)

(ex : 4 A 23 BTA correspond à un aérotherme ATLAS-A avec une batterie en acier et aluminium, taille 2, 3 rangs avec moteur 4 pôles)

### ACCESSOIRES PREVUS :

**AMP** - jeu de supports pour installation murale

**AS** - anneaux de suspension pour installation plafonnière

**AD** - grille double déflexion à ailettes orientables à positionner au soufflage

**JETSTREAM** - optimiseur de flux à induction  
(en version de base avec orientation manuelle des ailettes)

## 7. Caractéristiques techniques moteurs

### ATLAS 4 POLES ATEX

TAILLE	Puissance (kW)	Intensité de Courant (A)	Courant Démarrage (A)	Facteur de Puissance	Motor IP	Motor Classe protection thermique
<b>1-2</b>	0,18	0,67	4,2	0,65	IP55	CLASSE F
<b>3-4</b>	0,25	0,8	3,1	0,78	IP55	CLASSE F
<b>5</b>	0,37	1,1	3,5	0,72	IP55	CLASSE F
<b>6</b>	0,55	1,6	4	0,71	IP55	CLASSE F

### ATLAS 6 POLES ATEX

TAILLE	Puissance (kW)	Intensité de Courant (A)	Courant Démarrage (A)	Facteur de Puissance	Motor IP	Motor Classe protection thermique
<b>1-2-3-4</b>	0,09	0,65	2	0,52	IP55	CLASSE F
<b>5</b>	0,18	0,92	3,7	0,51	IP55	CLASSE F
<b>6</b>	0,26	1	3,4	0,63	IP55	CLASSE F
<b>7</b>	0,37	1,6	3,1	0,58	IP55	CLASSE F
<b>8</b>	0,55	1,8	2,8	0,65	IP55	CLASSE F
<b>9</b>	0,75	2,2	3	0,71	IP55	CLASSE F
<b>10</b>	1,1	3,35	3,4	0,65	IP55	CLASSE F

### ATLAS 8 POLES ATEX

TAILLE	Puissance (kW)	Intensité de Courant (A)	Courant Démarrage (A)	Facteur de Puissance	Motor IP	Motor Classe protection thermique
<b>6</b>	0,15	0,57	2,1	0,75	IP55	CLASSE F
<b>7</b>	0,18	0,97	3,4	0,52	IP55	CLASSE F
<b>8</b>	0,25	1	3,3	0,6	IP55	CLASSE F
<b>9</b>	0,37	1,3	2,2	0,55	IP55	CLASSE F
<b>10</b>	0,55	1,9	2,1	0,52	IP55	CLASSE F

TENSION D'ALIMENTATION NOMINALE 400VAC 3PH @ 50HZ

## 1. DESCRIPCIÓN

Los aerotermos de la serie ATLAS-A son aparatos para la climatización de diversos tipos de estancias y están formados por:

- revestimiento de chapa galvanizada y prebarnizada
- batería con aletas para intercambio térmico, con aletas de aluminio y tubos de hierro (Atlas-A) o de cobre (Atlas –A Super)
- aletas direccionales del aire de salida de chapa galvanizada y prebarnizada
- motor eléctrico de tipo trifásico con 4, 6 u 8 polos, tensión 400 V objeto de certificación aparte
- protección contra accidentes y de soporte al grupo motor del ventilador, realizada con alambre de 2,8 mm de diámetro con un paso de 10 mm.
- ventilador axial con palas de aluminio ribeatadas por encima con un hilo de hierro. Cubo de acoplamiento con el árbol del motor realizado en hierro o aluminio.

Los aerotermos de la serie ATLAS-A son aparatos que pertenecen al grupo II, para ser usados en zonas clasificadas con presencia de gas (categoría 2 G), y han sido diseñados y construidos de acuerdo con la directiva ATEX 2014/34/UE, según las normativas europeas: EN 1127-1:2011 y EN 13463-1:2009.

El motor es objeto de una certificación aparte II 2 G Ex d / Ex de IIB idóneo para ser usado en zonas clasificadas (zona 1 y zona 2) con presencia de gas del grupo IIB.

En la placa de características técnicas de los aerotermos figura la marca prevista por la directiva ATEX 2014/34/UE (ver también el apartado 3).

## 2. CARACTERÍSTICAS TÉCNICAS

Temperatura ambiente: - 20°C ÷ + 40°C

Presión operativa	Máx. 10 bar
Temperatura operativa máxima	Máx. 130°C (T4) con Tmáx.=135°C o bien Máx. 180°C (T3) con Tmáx.=185°C
Fluido primario (batería)	Agua / Vapor
Fluido secundario de proceso	Aire

## 3. MARCADO

- Temperatura máxima del fluido primario ≤ 130°C:

CE Ex II 2 G IIB T4 ATJA 09 ATX 0031

II 2 = grupo II (superficie), categoría 2  
 G = atmósfera explosiva con presencia de gases, vapores o nieblas  
 IIB = grupo de gas  
 T4 = clase de temperatura  
 S/N = número de serie  
 dd/mm/aa = fecha de fabricación (día/mes/año)  
 - 20°C ÷ + 40°C = temperatura ambiente  
 ATJA 09 ATX 0031 = referencia al Archivo Técnico depositado en O.N. según el VIII anexo de la Directiva ATEX 94/9/CE

- Temperatura máxima del fluido primario superior a 130°C y ≤ 180°C:

CE Ex II 2 G IIB T3 ATJA 09 ATX 0031

II 2 = grupo II (superficie), categoría 2  
 G = atmósfera explosiva con presencia de gases, vapores o nieblas  
 IIB = grupo de gas  
 T3 = clase de temperatura  
 S/N = número de serie  
 dd/mm/aa = fecha de fabricación (día/mes/año)  
 - 20°C ÷ + 40°C = temperatura ambiente  
 ATJA 09 ATX 0031 = referencia al Archivo Técnico depositado en O.N. según el VIII anexo de la Directiva ATEX 94/9/CE

Correspondencia entre zonas peligrosas, sustancias y categorías

Zona peligrosa		Categorías según la Directiva 94/9/CE
Gases, vapores o nieblas	Zona 0	1G
Gases, vapores o nieblas	Zona 1	2G o bien 1G
Gases, vapores o nieblas	Zona 2	3G, 2G o bien 1G

#### 4. INSTRUCCIONES DE SEGURIDAD PARA LA INSTALACIÓN EN UNA ZONA PELIGROSA

**Antes de efectuar la instalación lea atentamente cuanto figura en el manual de uso y mantenimiento.**

Los Aerotermos de la serie ATLAS-A se tienen que instalar y mantener de acuerdo con las normas de instalación y mantenimiento para estancias clasificadas contra el riesgo de explosión debido a la presencia de gas (ejemplo: EN 60079-14, EN 60079-17 o bien otras normas/estándares nacionales).

**Todas las operaciones de mantenimiento se tienen que realizar de acuerdo con lo que figura en las placas de mantenimiento.**

Conectar a tierra el motor eléctrico y toda la estructura metálica del aparato mediante el correspondiente elemento de conexión; la conexión debe ser del tipo contra el desbloqueo.

De cualquier modo, la temperatura máxima del fluido primario tiene que ser inferior a 130°C para los aerotermos con clase de temperatura T4, e inferior a 180°C para los aerotermos con clase de temperatura T3. Con este fin se tienen que prever los correspondientes controles de temperatura, para respetar los límites previstos por la clase de temperatura de las sustancias usadas, con las características siguientes:

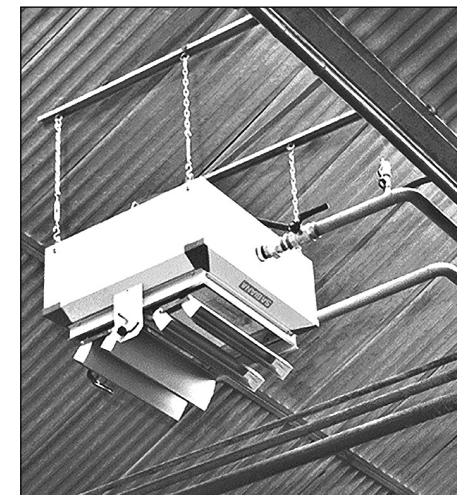
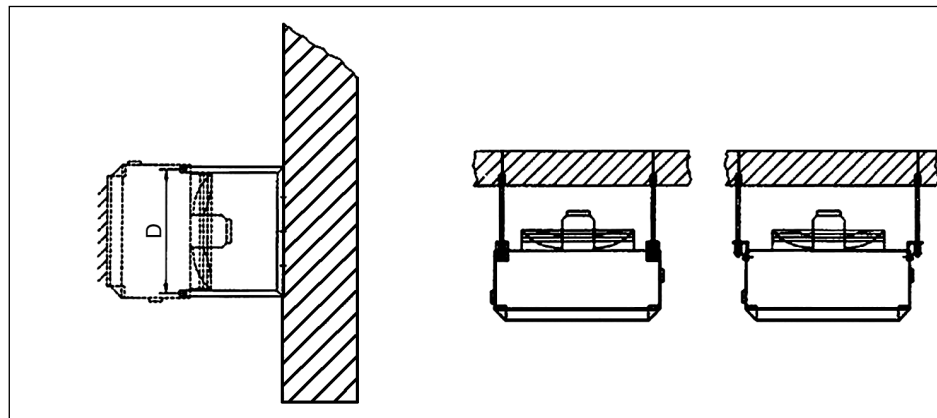
- GASES O VAPORES DE LÍQUIDOS INFLAMABLES:  
regulación en un valor máximo igual al 80% de la temperatura máxima de combustión.

Los ventiladores pueden alcanzar una velocidad de 1400 vueltas/minuto. No insertar objetos en el electroventilador y verificar que, encima o cerca del mismo, no se hallen objetos que por sus dimensiones al caer pudieran penetrar entre los anillos del soporte contra accidentes y provocar chispas. Si le instalador lo considera necesario podrá proceder a montar una marquesina encima del aparato. Dicha marquesina no deberá obstaculizar la libre circulación del aire dificultando las prestaciones del aerotermo.

#### 5. EJEMPLO DE INSTALACIÓN

INSTALACIÓN MURAL

INSTALACIÓN EN EL TECHO



La instalación mural se realiza colgando el aerotermo en la pared o en un pilar, mediante unas abrazaderas que se hallan en los correspondientes orificios en los laterales del aparato. Los aparatos se pueden colgar del techo mediante unas cadenas sujetas a travesaños. Sabiana propone, como accesorios, ambas tipologías de accesorios.

## 6. GAMA

La gama de los aerotermos Atlas-A está formada por 10 tamaños, que se diferencian por sus dimensiones frontales, cada uno está disponible equipado con batería de intercambio de 1, 2 o 3 hileras.

Los aerotermos con batería con tubos de acero y aletas de aluminio se identifican mediante el sufijo SX (Simplex) o BTA.

Los aerotermos con batería con tubos de cobre y aletas de aluminio se identifican mediante el sufijo SP (Super) o BTC.

En cada uno de los aerotermos se pueden montar motores de distinta polaridad; 4 o 6 polos en los tamaños 1/6, 6 u 8 polos en los tamaños 7/10.

Interpretación de la sigla identificativa del aerotermino:

<b>4</b>	<b>A</b>	<b>2</b>	<b>3</b>	<b>SX (BTA)</b>
Nº	Atlas-A	Tamaño	Nº	Simplex
Poli			Hileras	(batería de hierro)

(ej. 4 A 23 SX significa un aerotermino Atlas-A con una batería de acero y aluminio, tamaño 2, 3 hileras con motor de 4 polos)

### ACCESORIOS PREVISTOS:

**AMP** - repisa de sujeción del aerotermino a la pared

**AS** - orejas de suspensión del aerotermino del techo

**AD** - deflector de aletas orientables

**JETSTREAM** - optimizador del flujo de inducción  
(en versión con orientación de las aletas de modo manual)

## 7. Características técnicas motores eléctricos

### ATLAS 4 POLOS ATEX

TAMAÑO	Potencia Proporcionada (kW)	Corriente (A)	Corriente de Arranque (A)	Factor de Potencia	Motor IP	Motor Clase protección térmica
<b>1-2</b>	0,18	0,67	4,2	0,65	IP55	CLASSE F
<b>3-4</b>	0,25	0,8	3,1	0,78	IP55	CLASSE F
<b>5</b>	0,37	1,1	3,5	0,72	IP55	CLASSE F
<b>6</b>	0,55	1,6	4	0,71	IP55	CLASSE F

### ATLAS 6 POLOS ATEX

TAMAÑO	Potencia Proporcionada (kW)	Corriente (A)	Corriente de Arranque (A)	Factor de Potencia	Motor IP	Motor Clase protección térmica
<b>1-2-3-4</b>	0,09	0,65	2	0,52	IP55	CLASSE F
<b>5</b>	0,18	0,92	3,7	0,51	IP55	CLASSE F
<b>6</b>	0,26	1	3,4	0,63	IP55	CLASSE F
<b>7</b>	0,37	1,6	3,1	0,58	IP55	CLASSE F
<b>8</b>	0,55	1,8	2,8	0,65	IP55	CLASSE F
<b>9</b>	0,75	2,2	3	0,71	IP55	CLASSE F
<b>10</b>	1,1	3,35	3,4	0,65	IP55	CLASSE F

### ATLAS 8 POLOS ATEX

TAMAÑO	Potencia Proporcionada (kW)	Corriente (A)	Corriente de Arranque (A)	Factor de Potencia	Motor IP	Motor Clase protección térmica
<b>6</b>	0,15	0,57	2,1	0,75	IP55	CLASSE F
<b>7</b>	0,18	0,97	3,4	0,52	IP55	CLASSE F
<b>8</b>	0,25	1	3,3	0,6	IP55	CLASSE F
<b>9</b>	0,37	1,3	2,2	0,55	IP55	CLASSE F
<b>10</b>	0,55	1,9	2,1	0,52	IP55	CLASSE F

TENSIÓN NOMINALE D'ALIMENTACIÓN 400VAC 3PH @ 50HZ



Oggetto: **Dichiarazione di conformità UE**

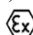
Object: **EU Declaration of conformity**

**La presente dichiarazione di conformità è rilasciata sotto la responsabilità esclusiva del fabbricante.**  
**This declaration of conformity is issued under the exclusive responsibility of the manufacturer.**

**Prodotto:** AEROTERMO ATLAS-A

**Product:** UNIT HEATERS ATLAS-A

Modo di protezione (Direttiva ATEX 2014/34/UE) / *type of protection (ATEX Directive 2014/34/EU)*

**CE**  **II 2 G IIB T4/T3**

**al quale questa dichiarazione si riferisce, è conforme alle seguenti norme:**

**to which this declaration relates is in conformity with the following standards or other normative document(s):**

**EN 1127-1** (2011)

**EN 13463-1** (2009)

**EN 60335-1** (2012) + A11 (2014)

**EN 60335-2-40** (2003) + A11 (2004) + A12 (2005) + A1 (2006) + A2 (2009) + A13 (2012)

**EN 55014-1** (2006) + A1 (2009) + A2 (2011)

**EN 55014-2** (1997) + A1 (2001) + A2 (2008)

**EN 61000-3-2** (2014)

**EN 61000-3-3** (2013)

**EN 50581** (2012-09)

**L'oggetto della dichiarazione di cui sopra è conforme alla pertinente normativa di armonizzazione dell'Unione.**

**The object of the declaration described above is in conformity with the relevant Union harmonization legislation.**

**2014/35/UE 2014/30/UE 2006/42/EC 2011/65/EC**

Corbetta, 26/10/2017

Nicola Binaghi  
Presidente

